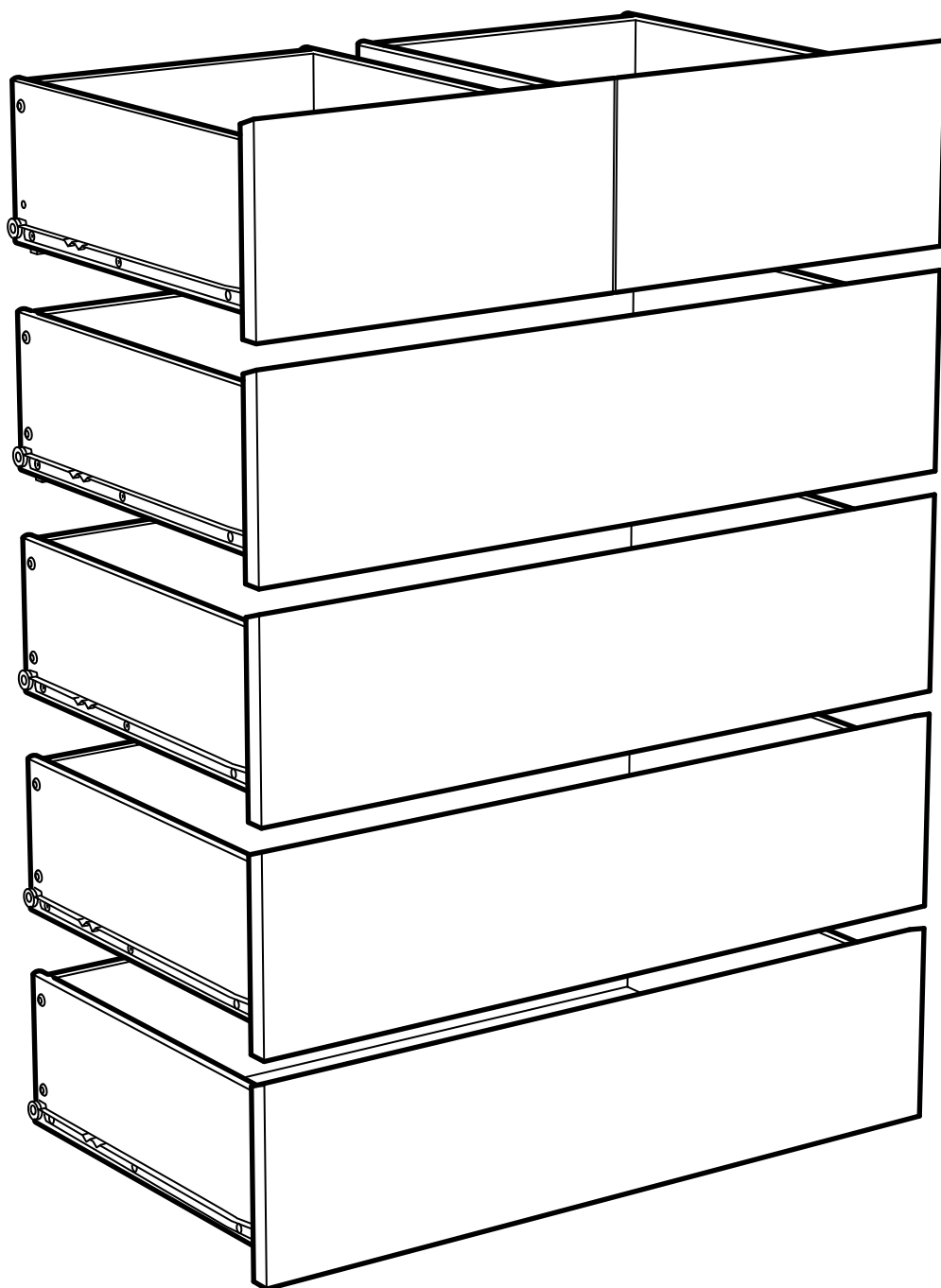
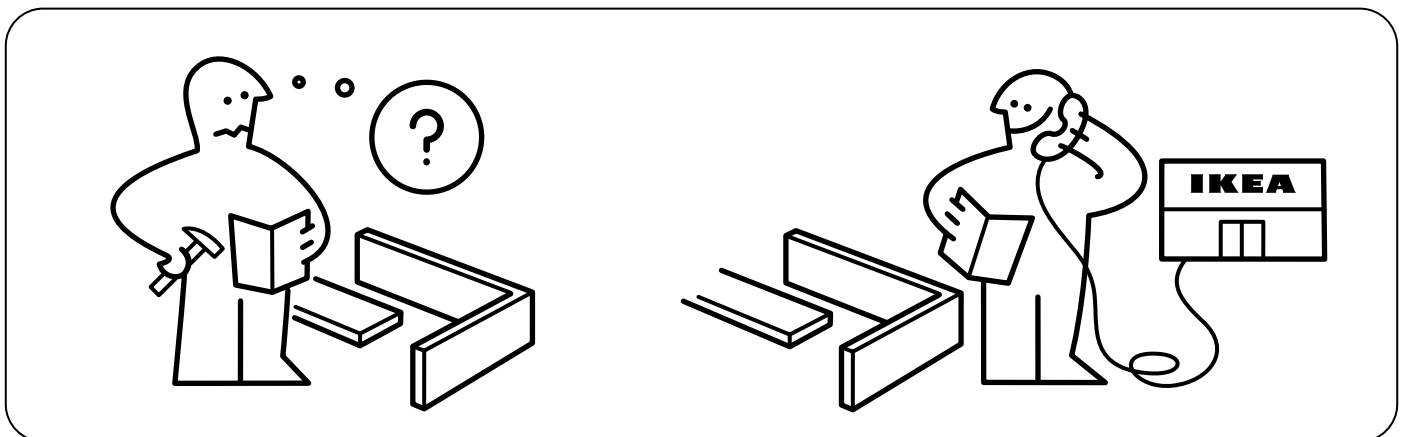
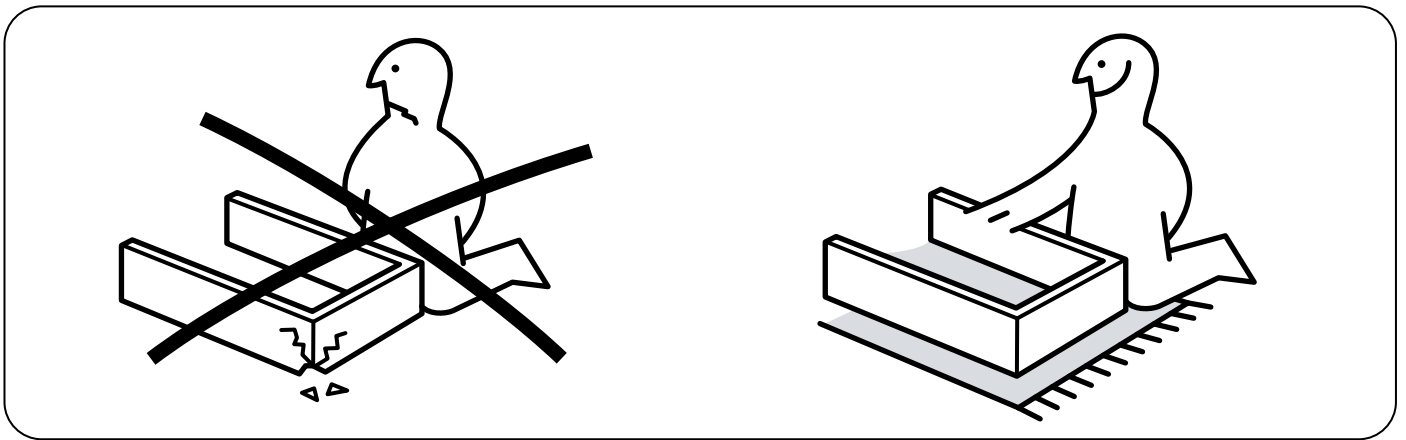
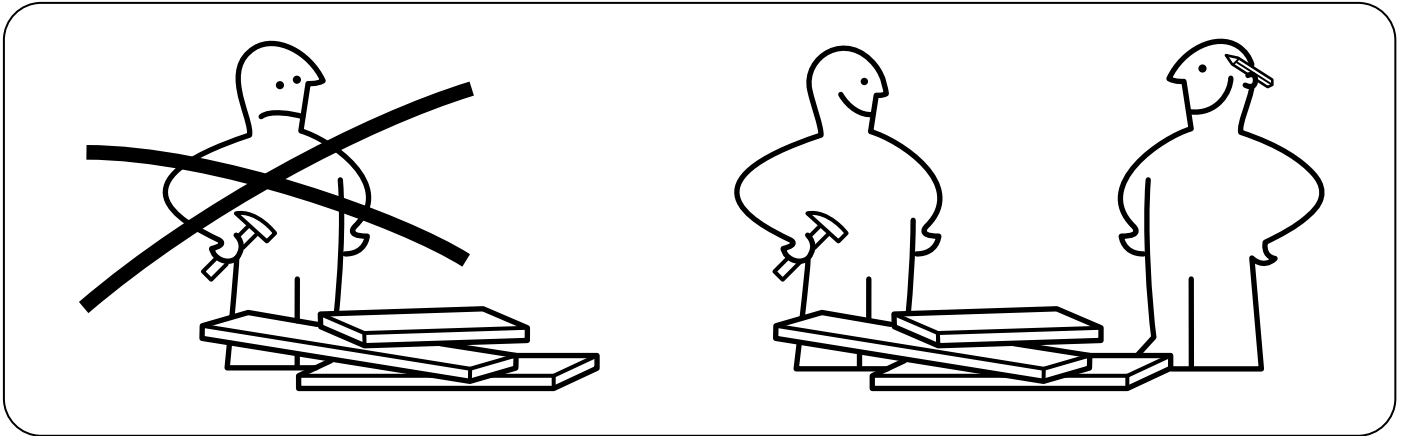
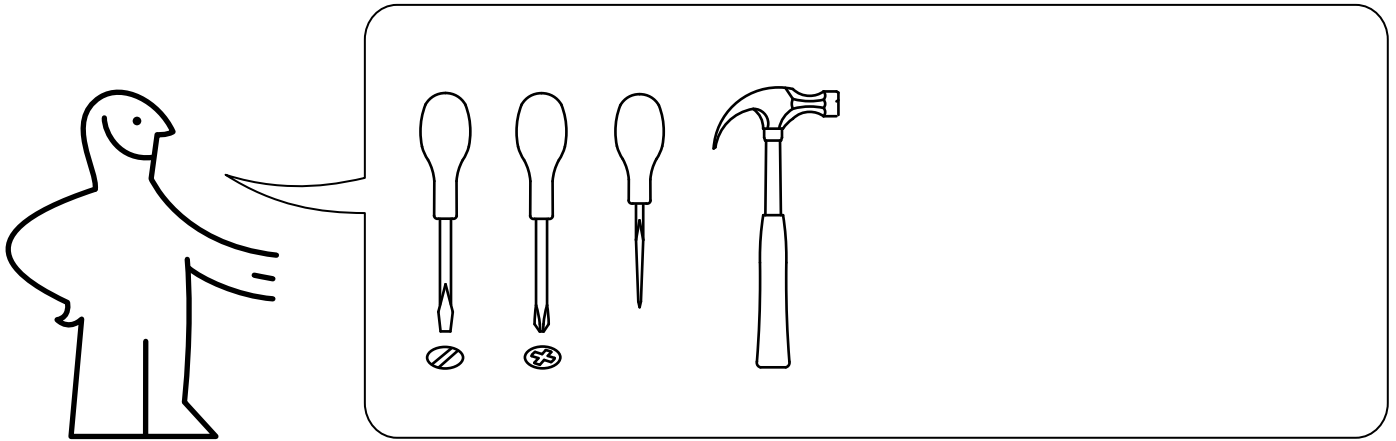


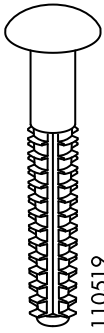
MALM



Design and Quality
IKEA of Sweden

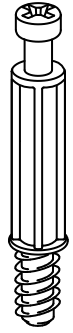


2



110519

12x



118331

12x



101345

12x



120076

12x



105344

6x



100365

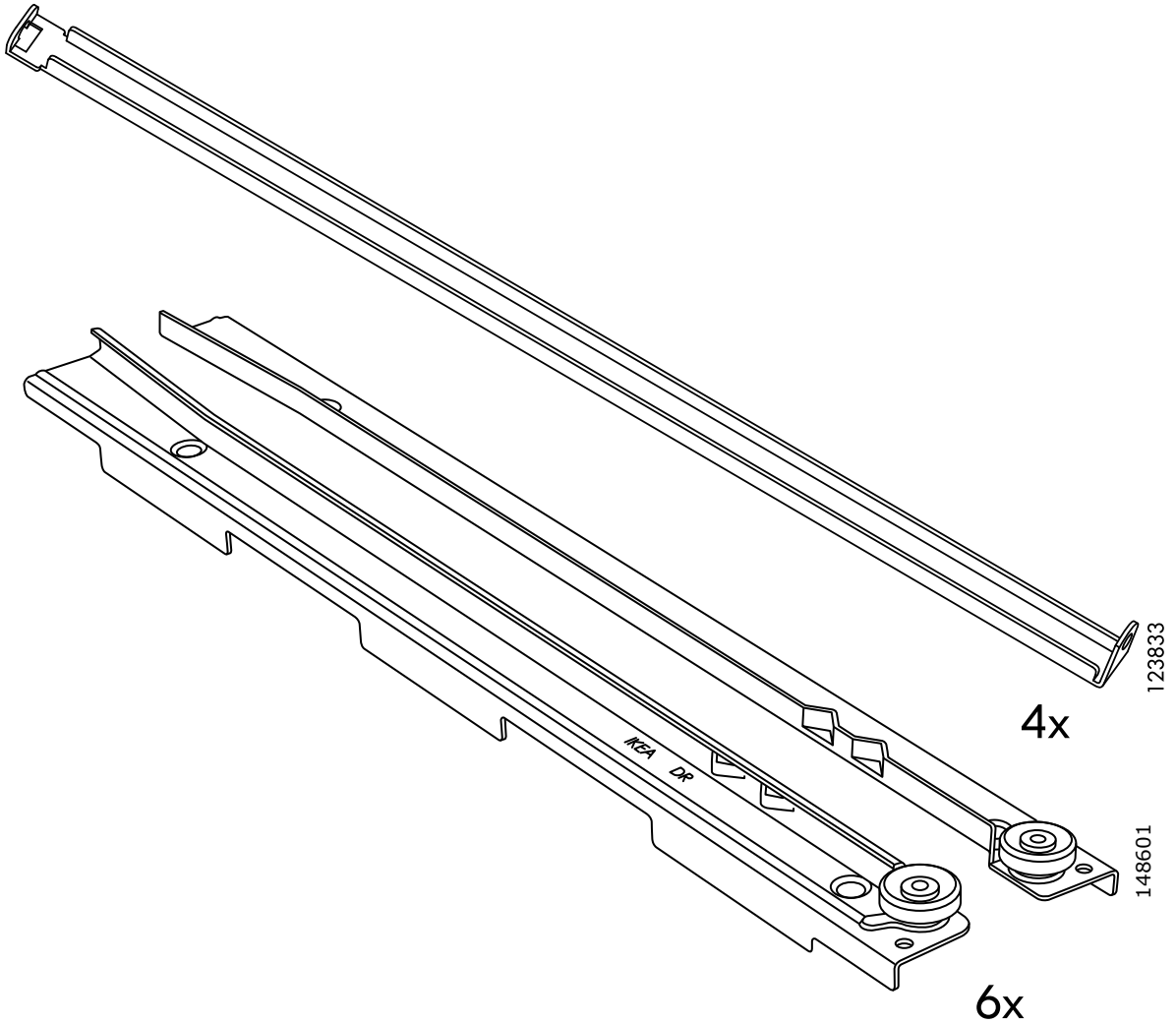
18x



115339

6x

2x



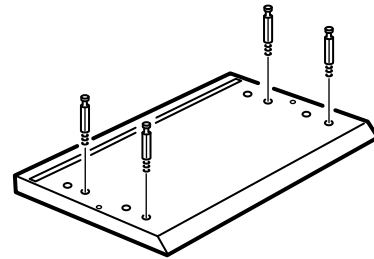
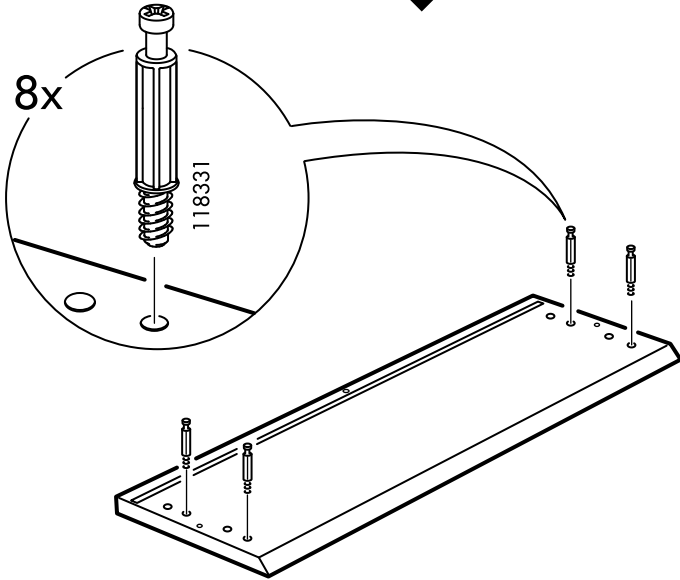
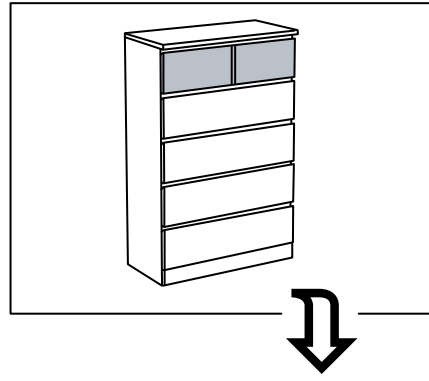
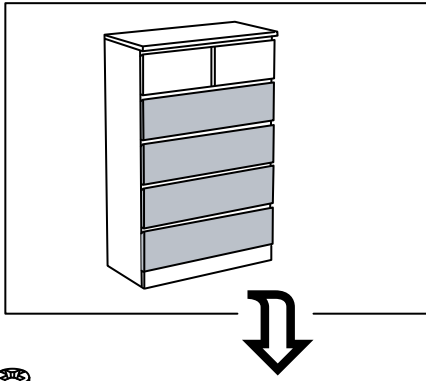
123833

4x

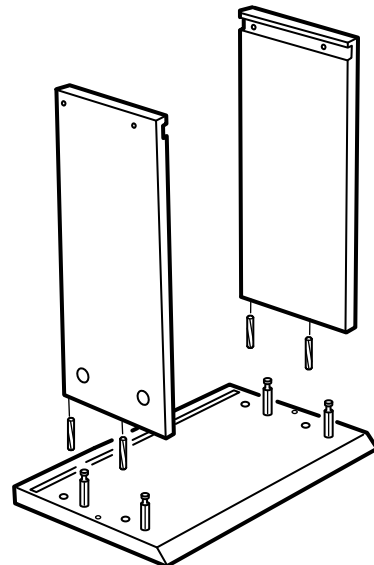
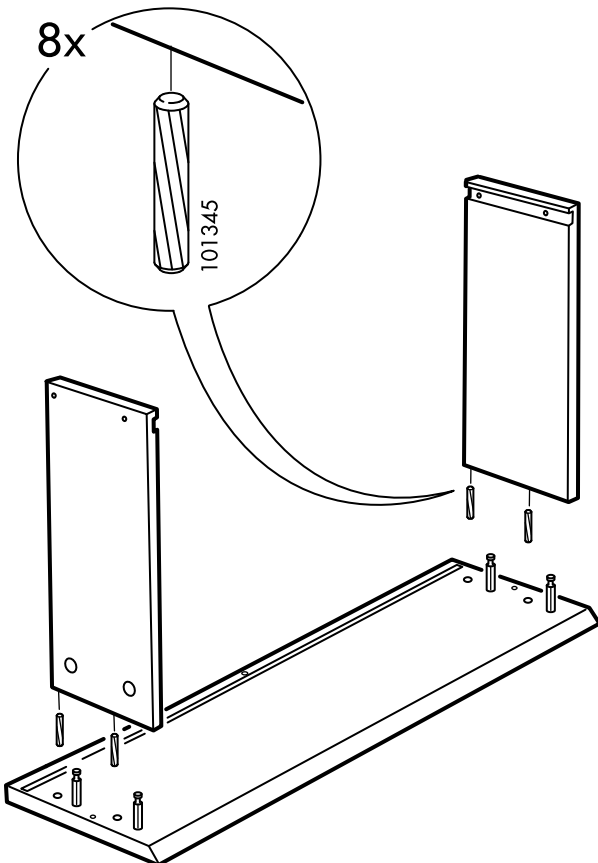
148601

6x

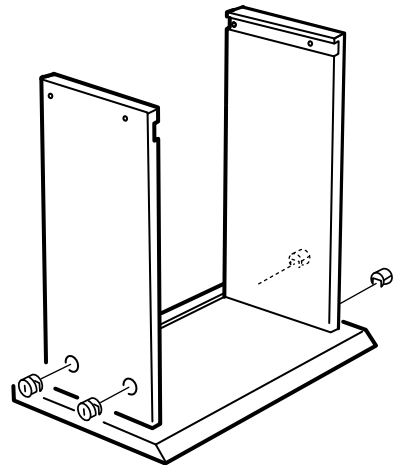
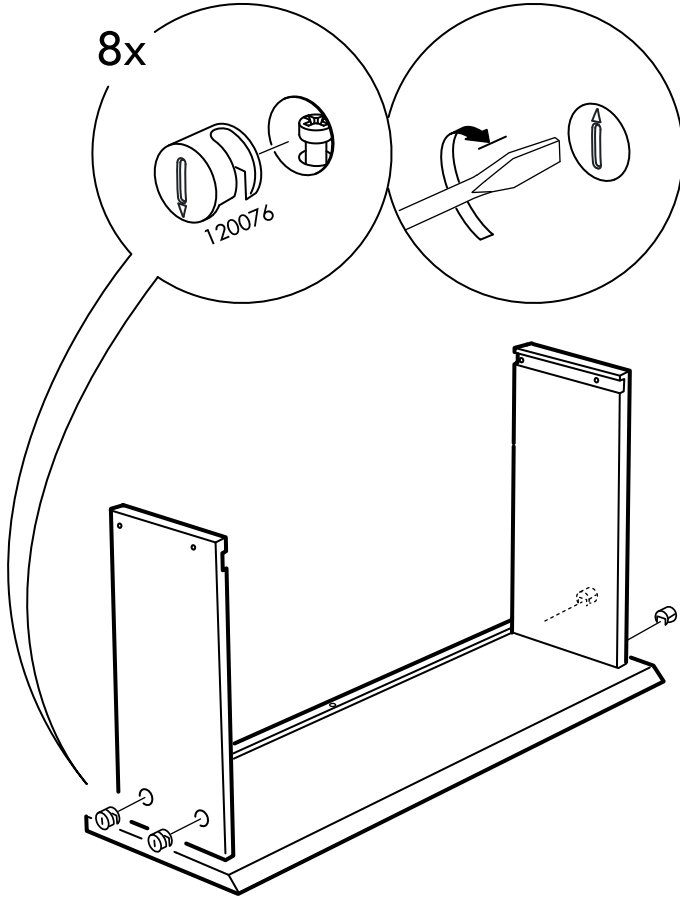
1



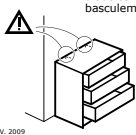
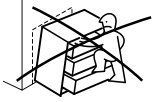
2

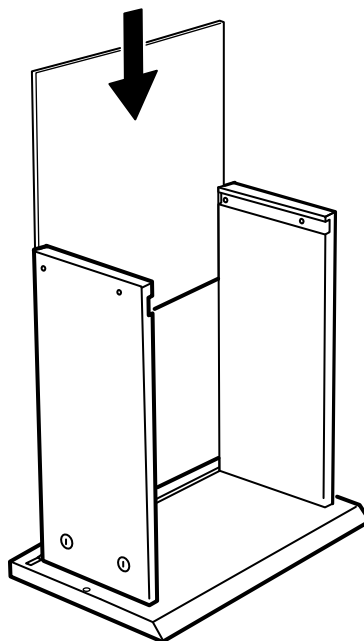
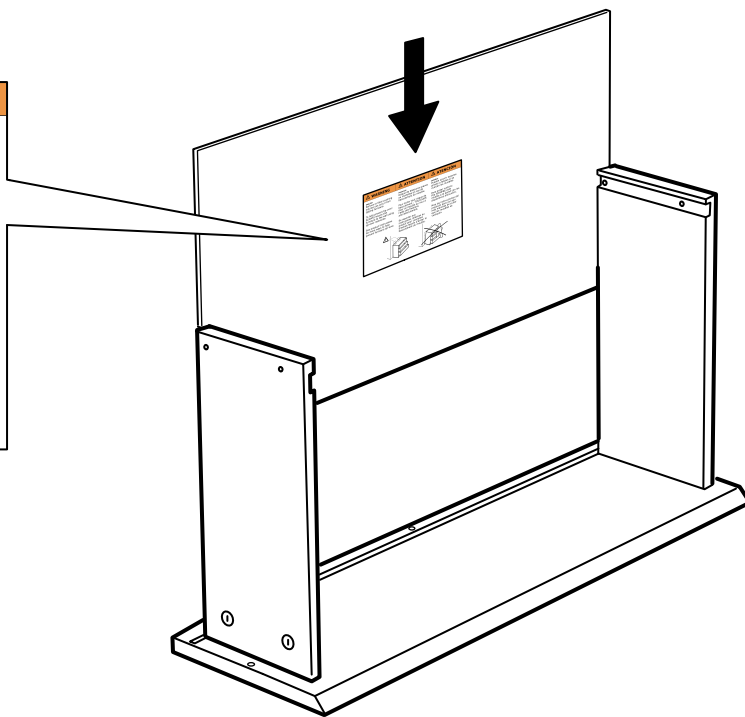


3

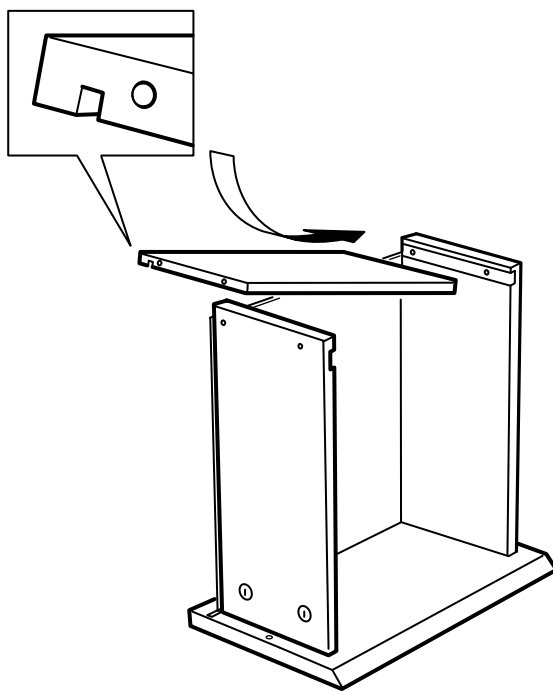
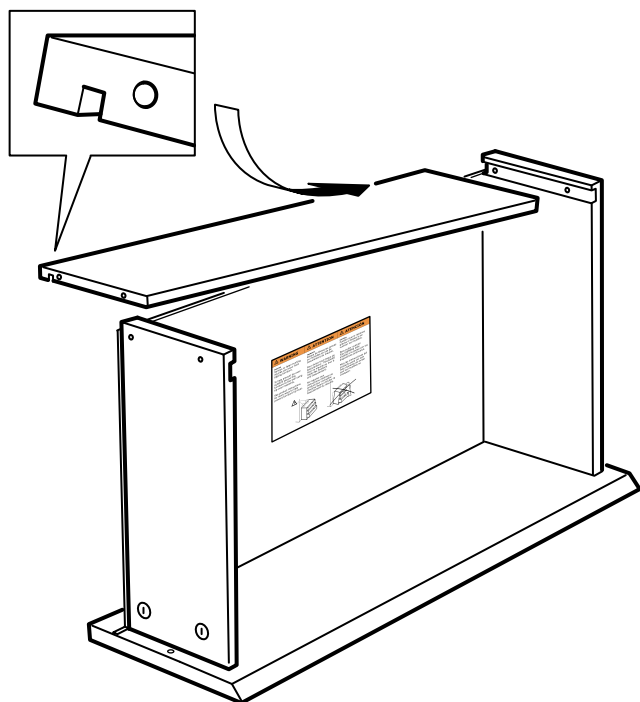


1x

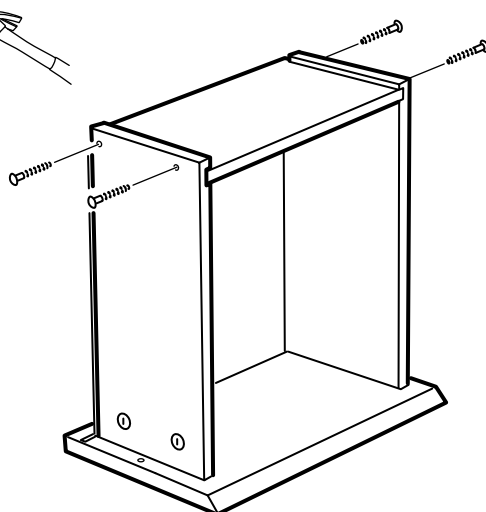
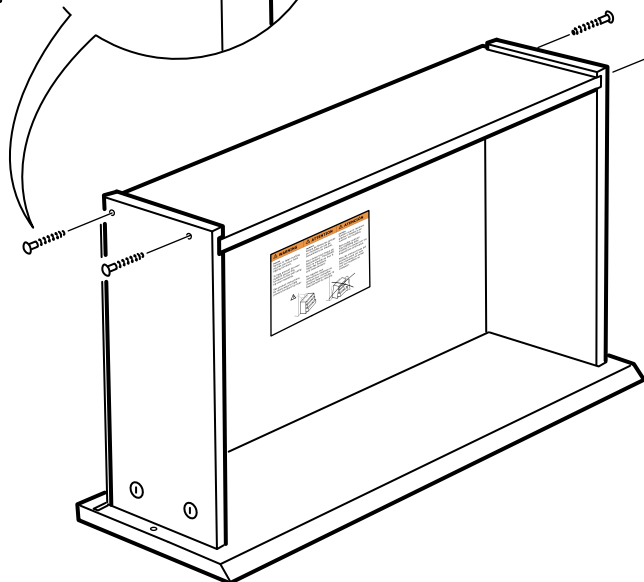
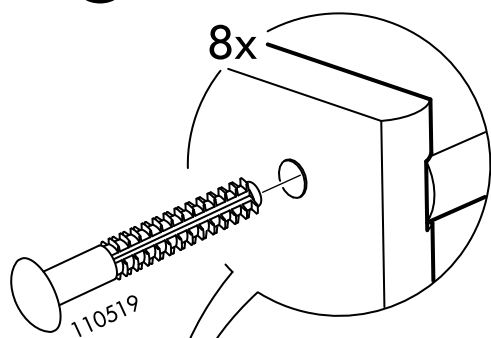
⚠ WARNING	⚠ ATTENTION	⚠ ATENCIÓN
<p>ENGLISH Serious or fatal crushing injuries can occur from tipping furniture.</p> <p>To help prevent tip-over: ALWAYS secure this furniture to the wall using tip-over restraints.</p> <p>See product instructions for more ways to help prevent furniture tip-over.</p>	<p>FRANCAIS Risque de blessures graves ou mortelles en cas de basculement du meuble.</p> <p>Pour éviter tout risque de basculement : TOUJOURS fixer ce meuble au mur à l'aide des fixations anti-basculement.</p> <p>Se reporter aux instructions relatives au produit pour connaître d'autres façons d'éviter le basculement du meuble.</p>	<p>ESPAÑOL Pueden ocurrir lesiones graves o fatales si se vuelcan los muebles.</p> <p>Para evitar vuelcos: Fija SIEMPRE este mueble a la pared con los dispositivos antivuelco.</p> <p>Mira las instrucciones del producto para ver aún más maneras de evitar que los muebles se vuelquen.</p>
		
<small>© Inter IKEA Systems B.V. 2009</small>		<small>AA-1794244-3</small>



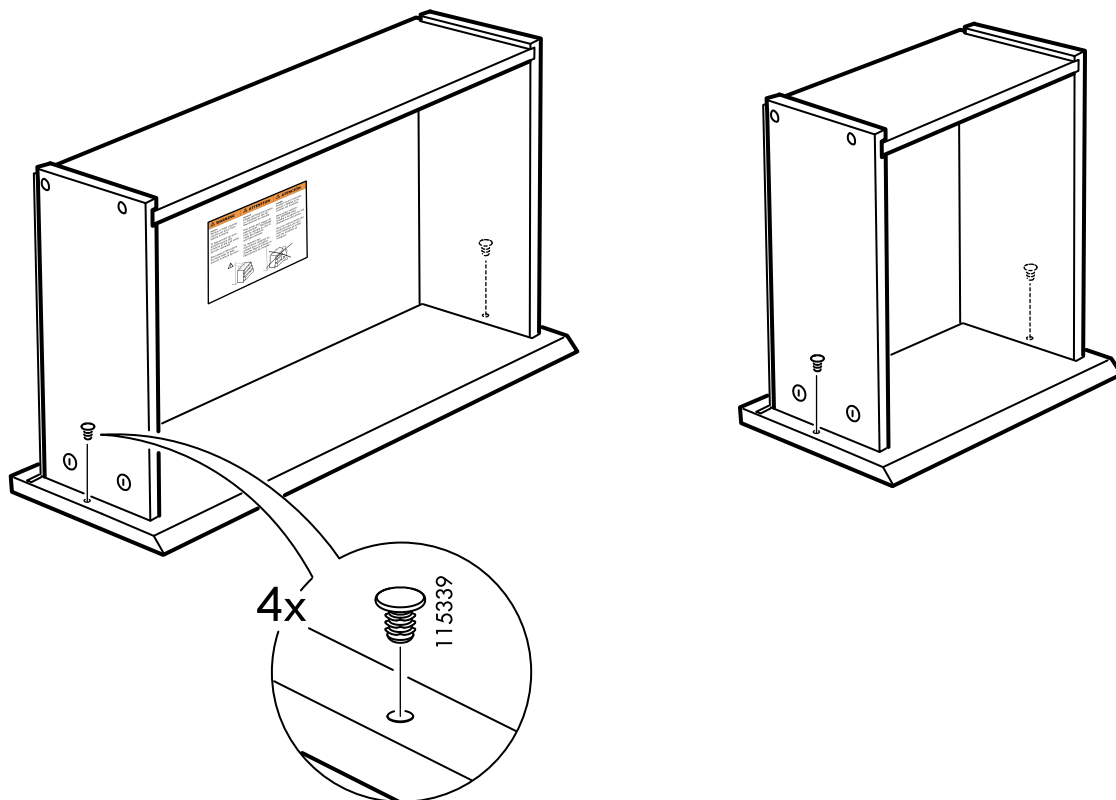
5



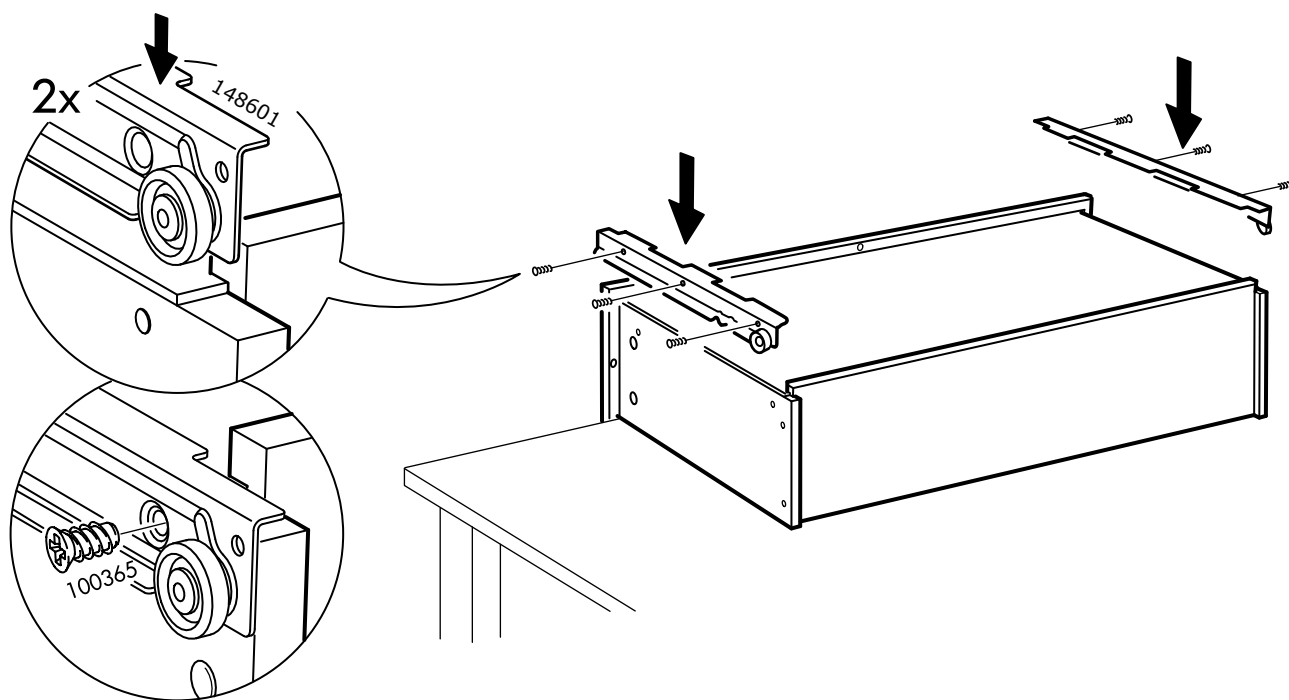
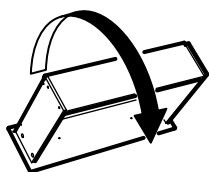
6



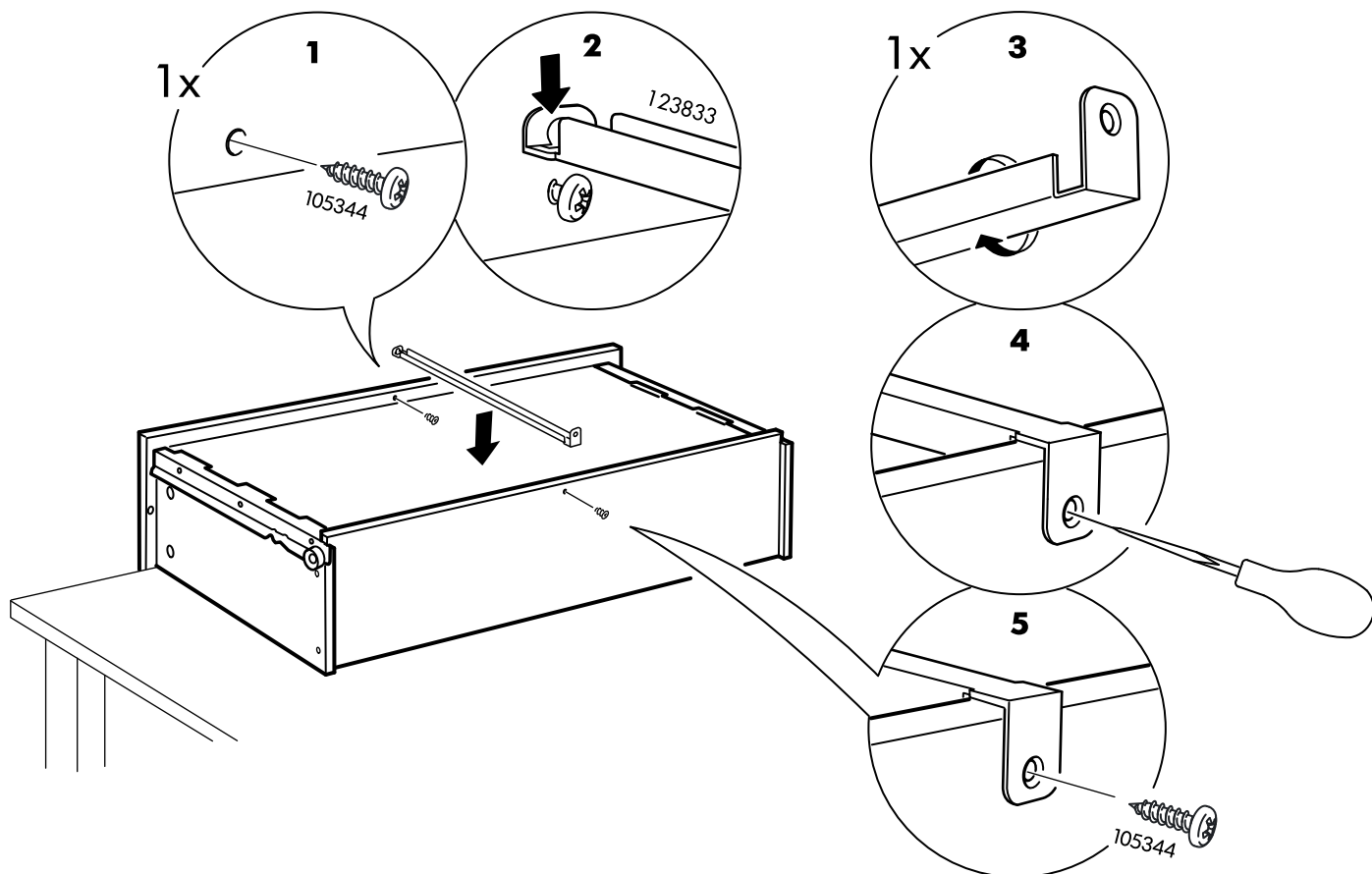
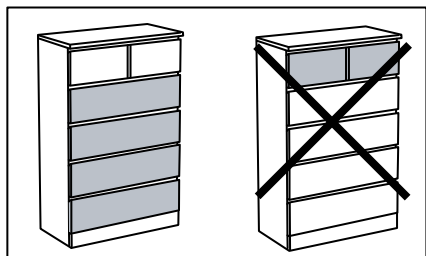
7

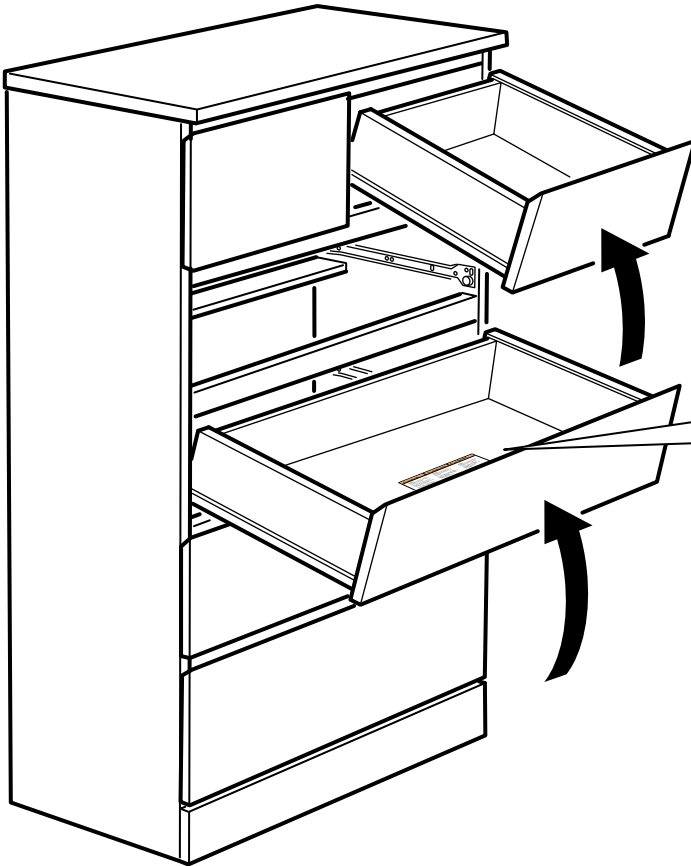


8



9





i

⚠ WARNING	⚠ ATTENTION	⚠ ATENCIÓN
<p>ANGER! Serious or fatal crushing injuries can occur from tipping furniture.</p> <p>To help prevent tip-over: ALWAYS secure this furniture to the wall using tip-over restrainers.</p> <p>See product instructions for more ways to help prevent furniture tip-over.</p>	<p>PRANGER! Risque de blessures graves ou mortelles en cas de basculement du meuble.</p> <p>Pour éviter tout risque de basculement - TOUJOURS fixer ce meuble au mur à l'aide des fixateurs anti-basculement.</p> <p>Se reporter aux instructions relatives au produit pour connaître d'autres façons d'éviter le basculement du meuble.</p>	<p>¡ATENCIÓN! Pueden ocurrir lesiones graves o fatales si se vuelcan los muebles.</p> <p>Para evitar cualquier riesgo de basculement - SIEMPRE este mueble a la pared con los dispositivos antivuelco.</p> <p>Mira las instrucciones del producto para ver más maneras de evitar que los muebles se vuelquen.</p>

© 2009 IKEA Systems S.p.A. 2009 60-178223-0

i

4x 105344

