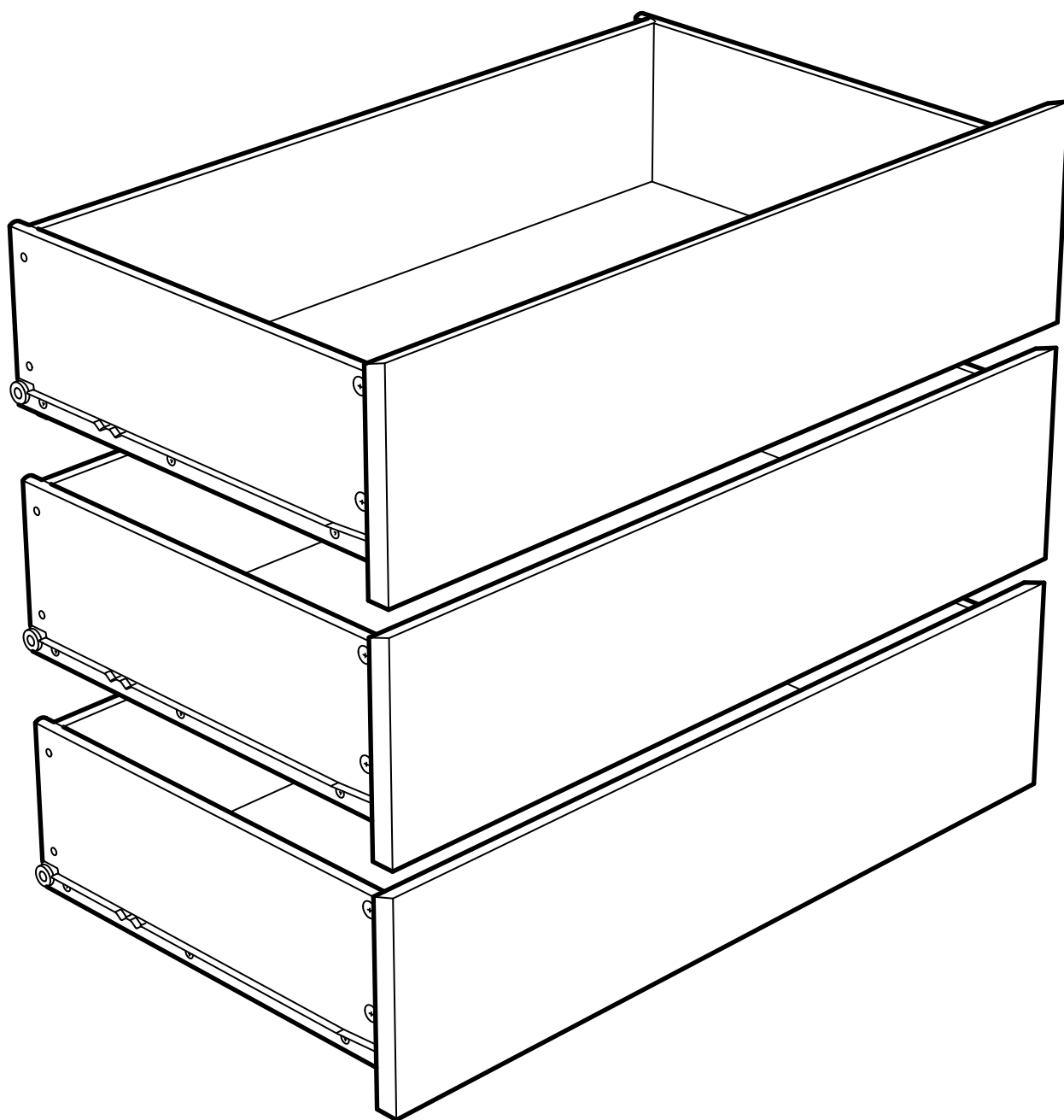
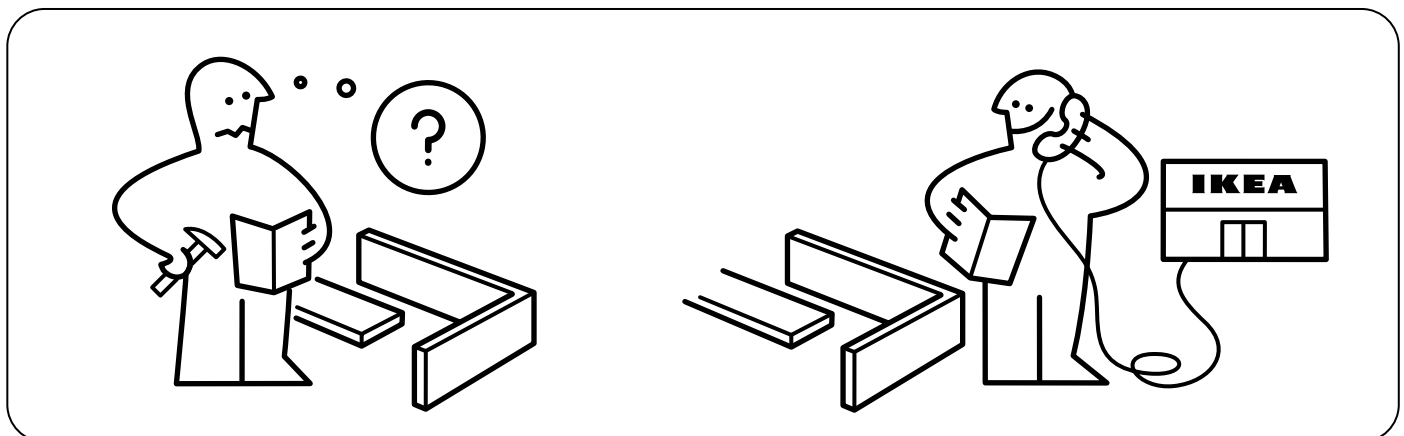
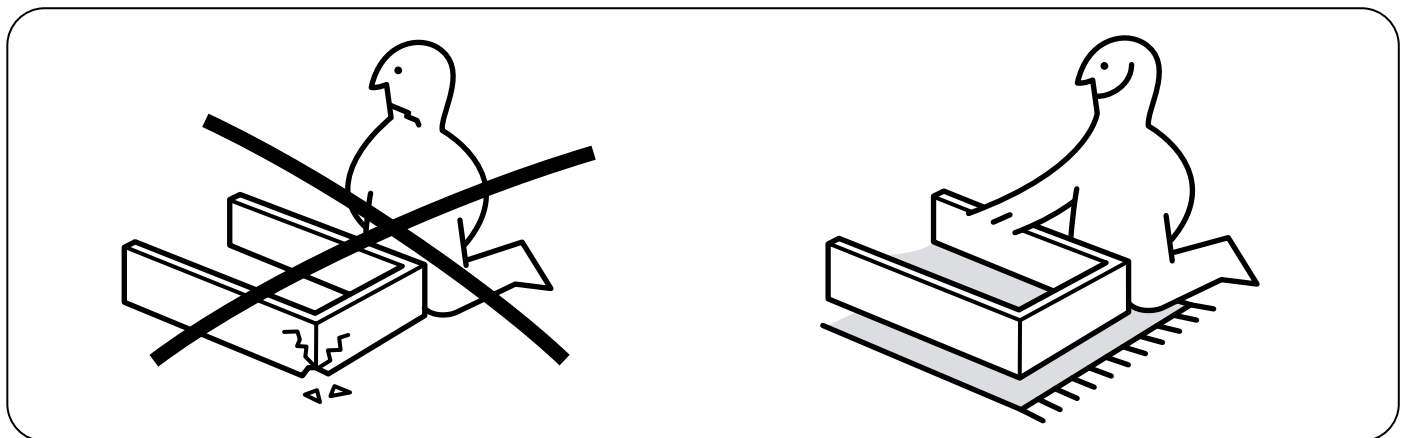
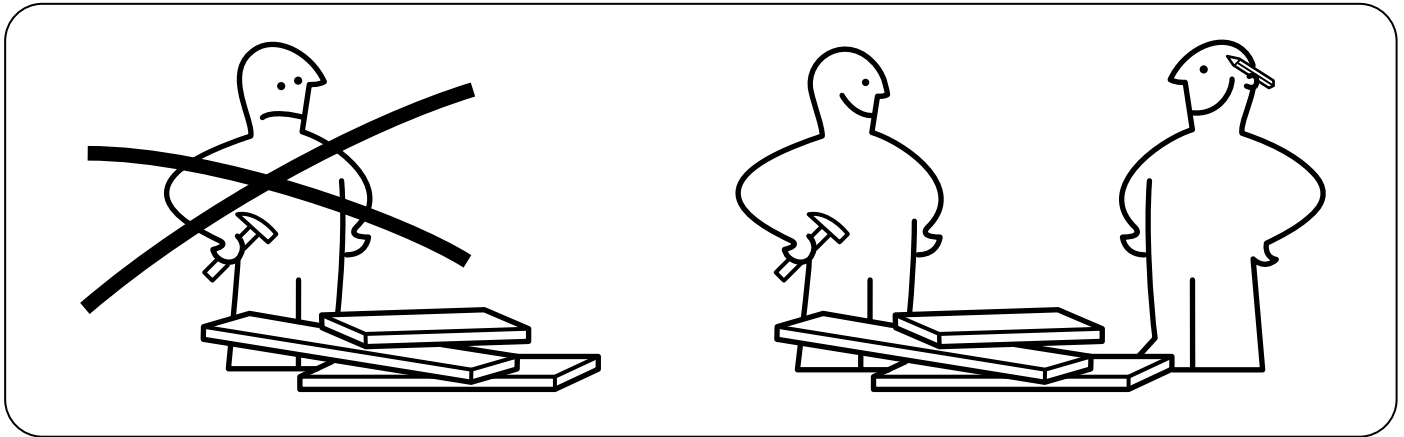
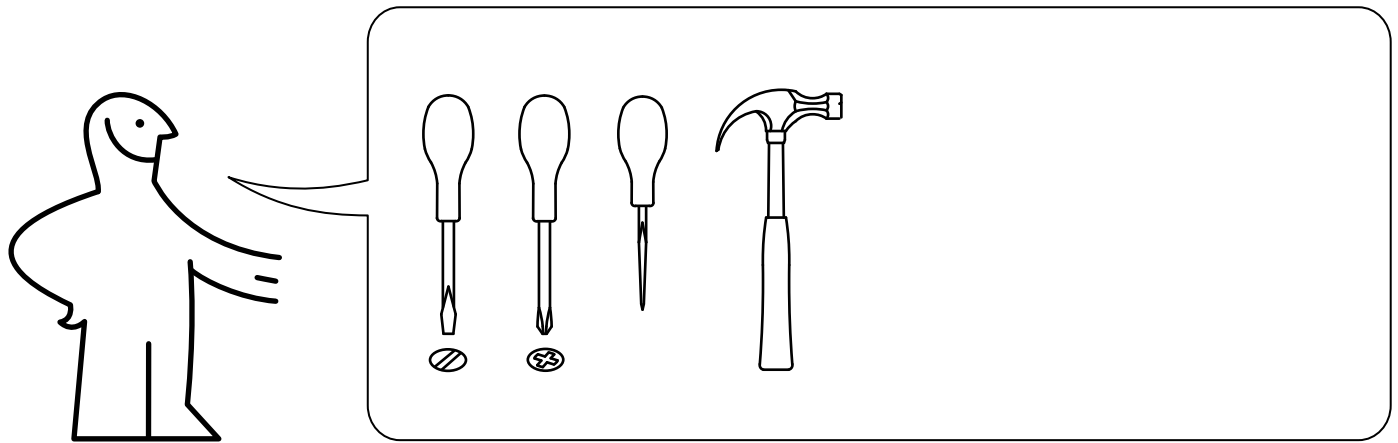


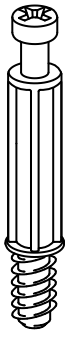
MALM



Design and Quality
IKEA of Sweden

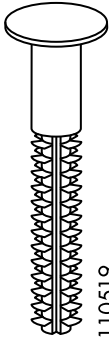


2



118331

12x



110519

12x



101345

12x



105344

6x



100365

18x



120076

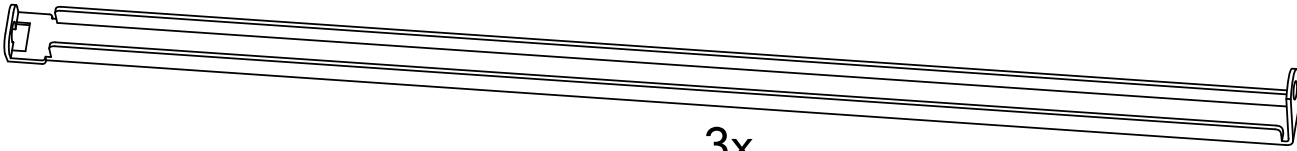
12x

119030



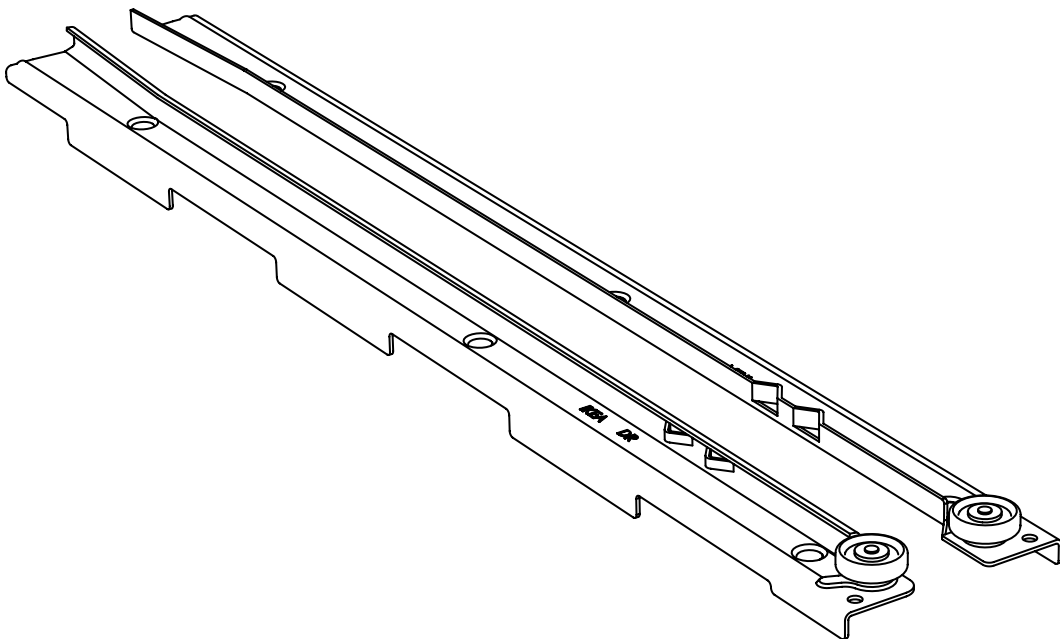
115339

6x



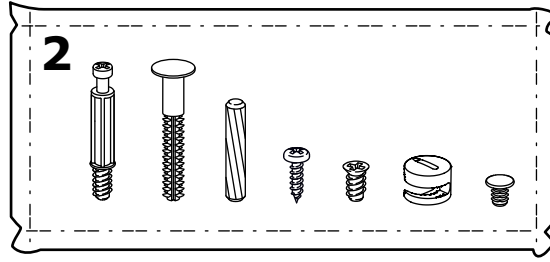
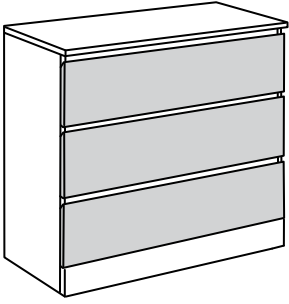
123833

3x

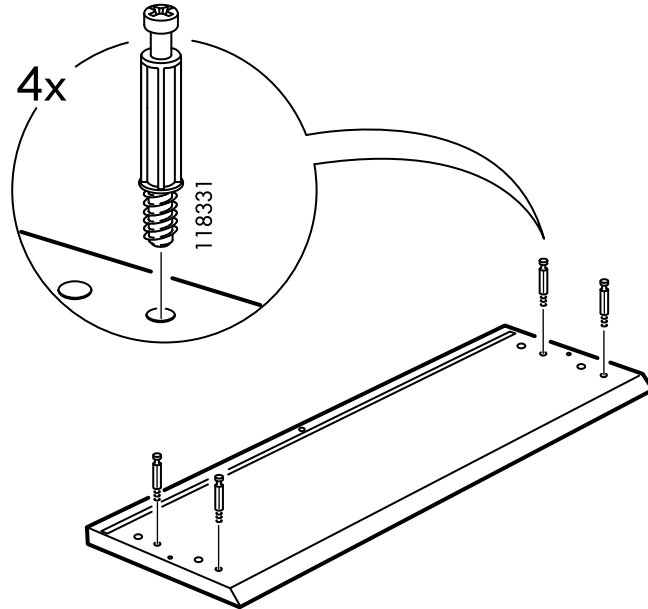


148601

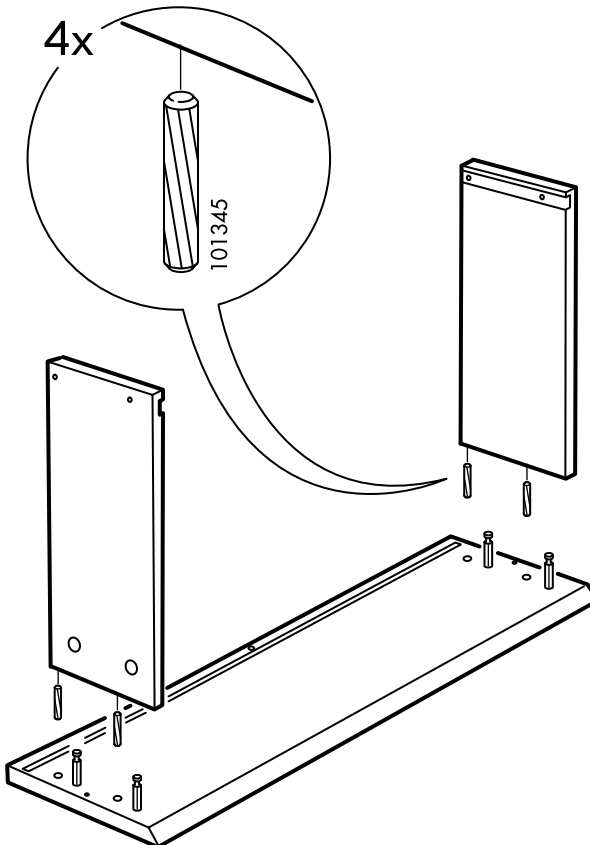
3x



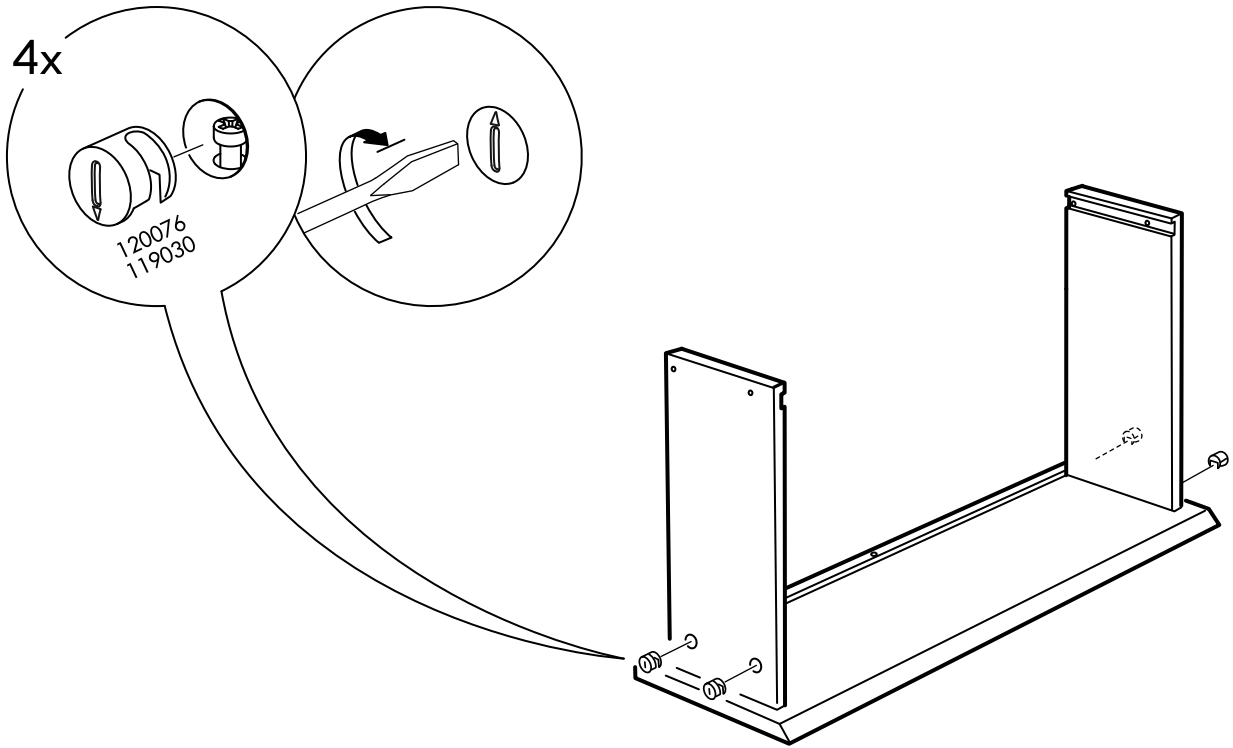
1



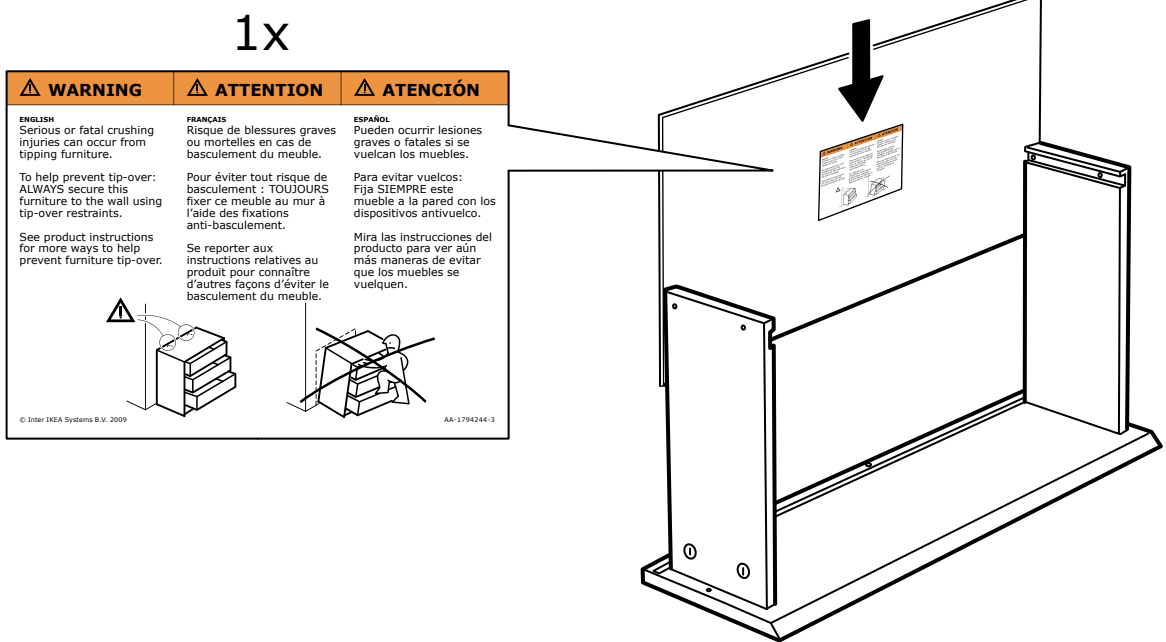
2



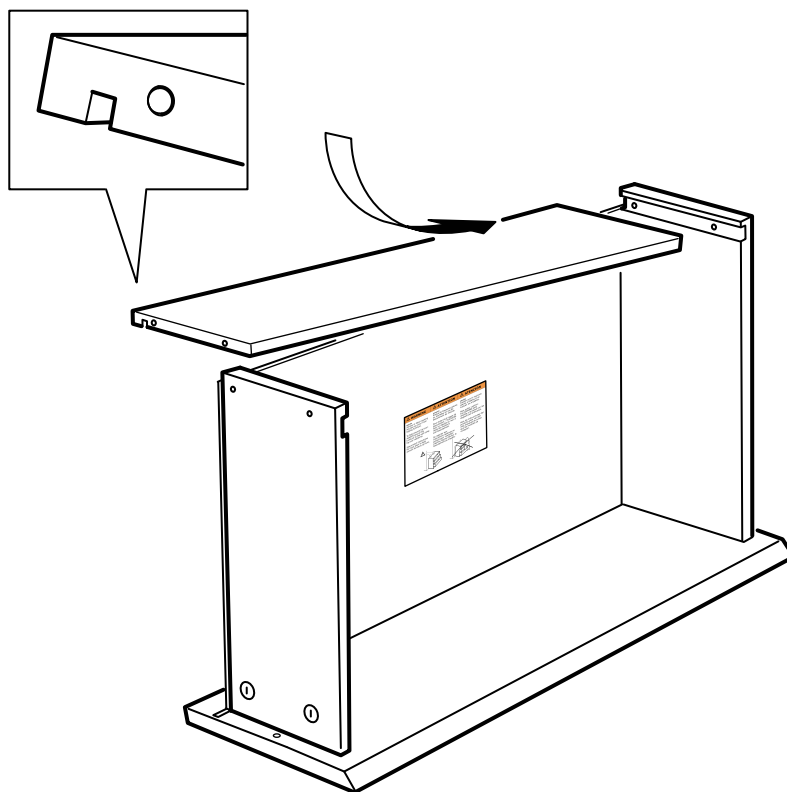
3



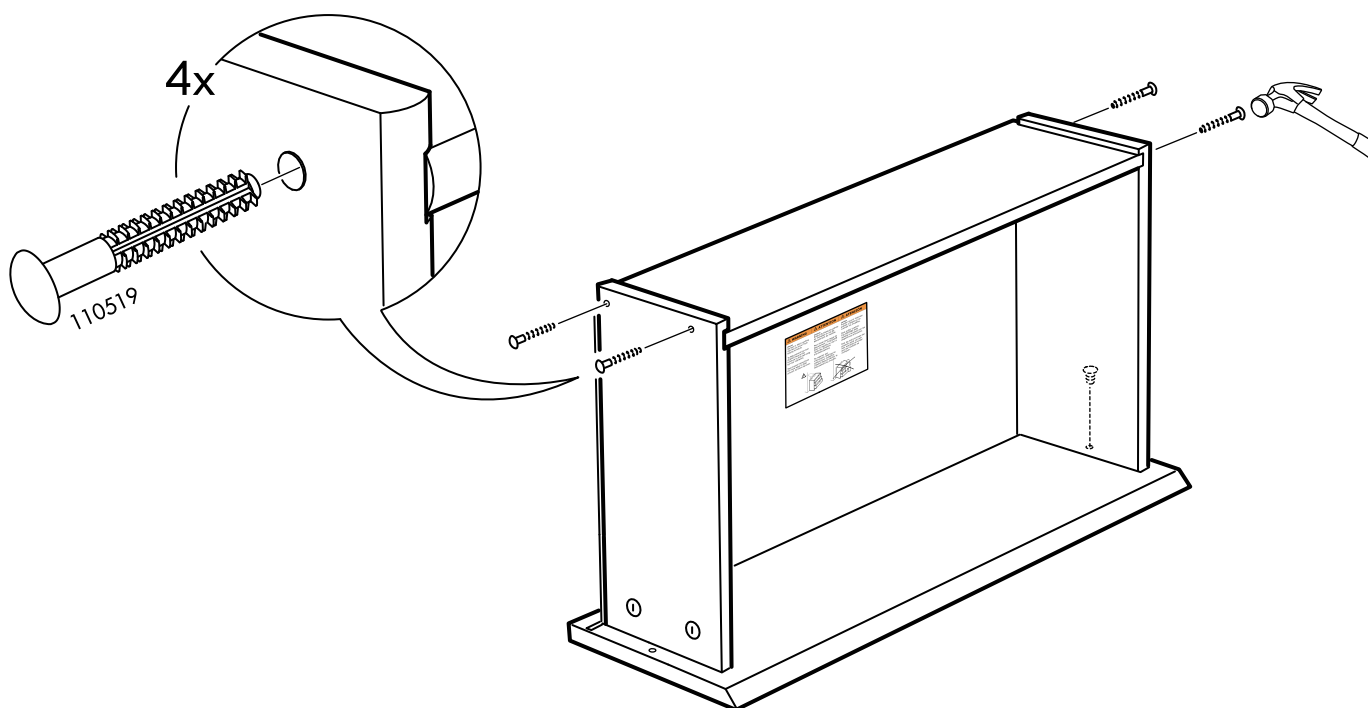
4



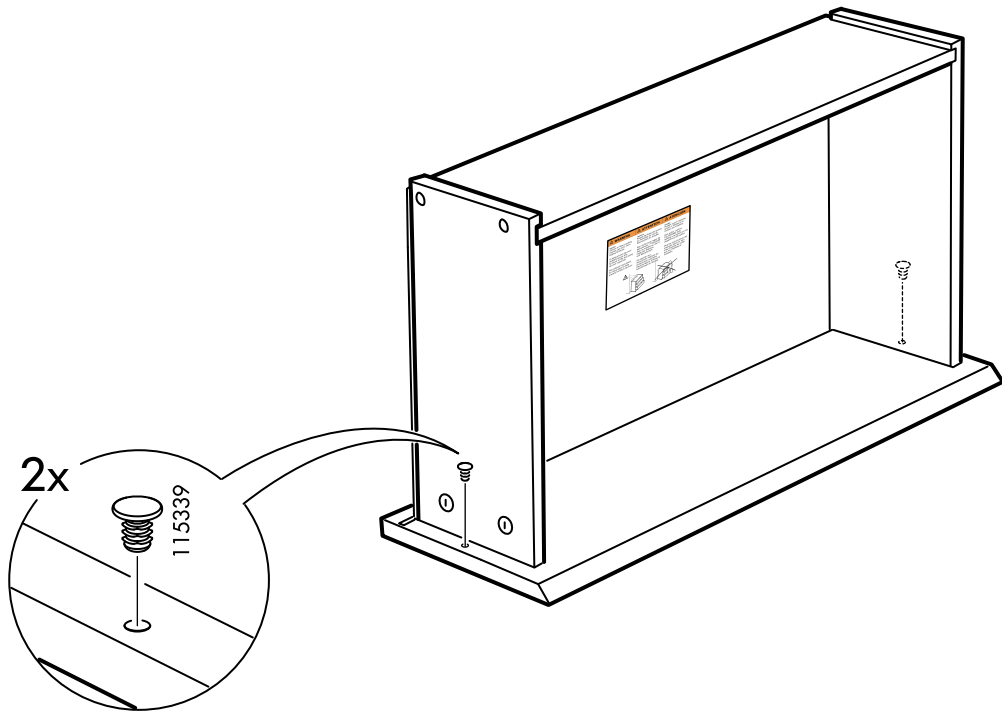
5



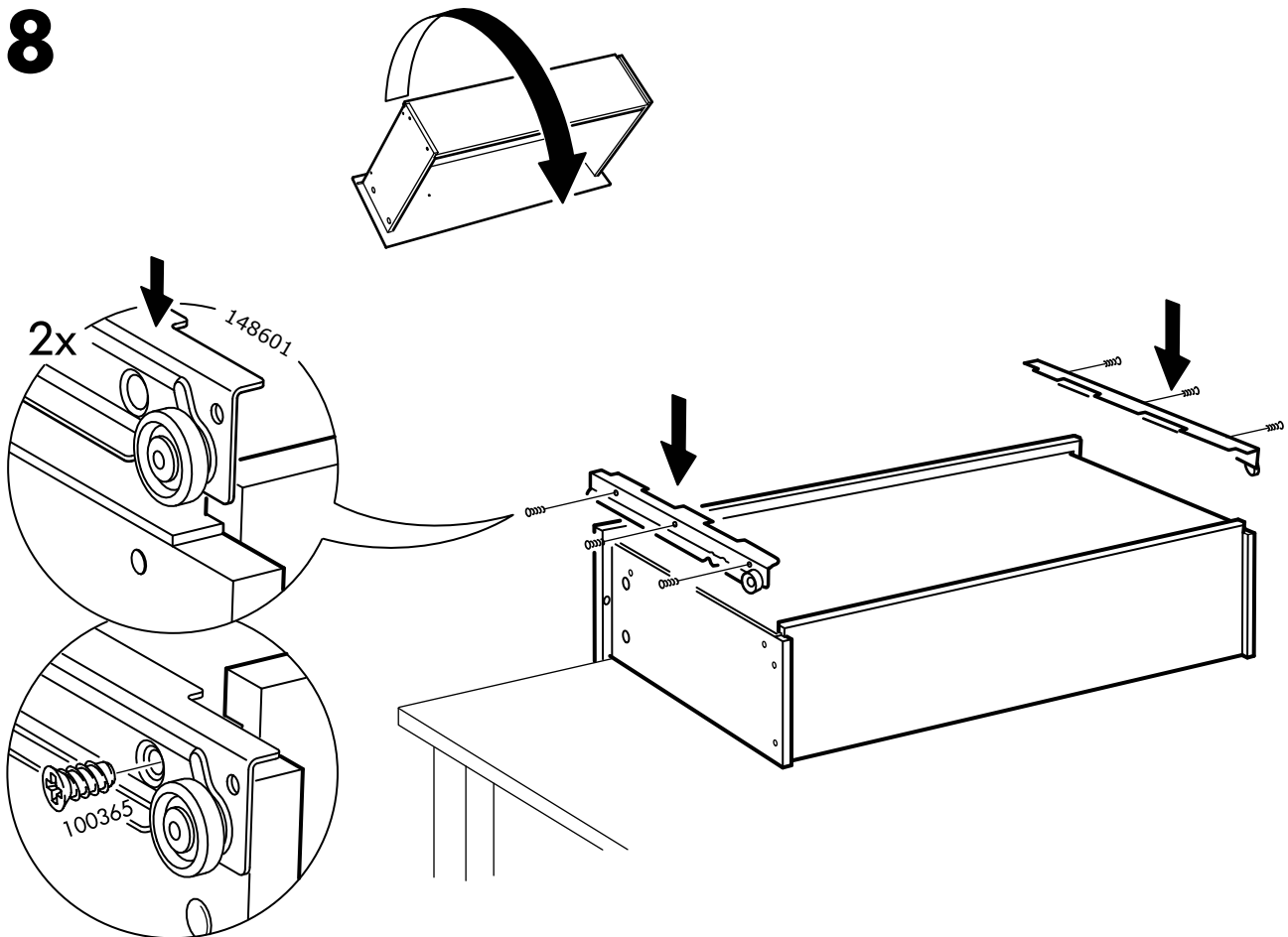
6



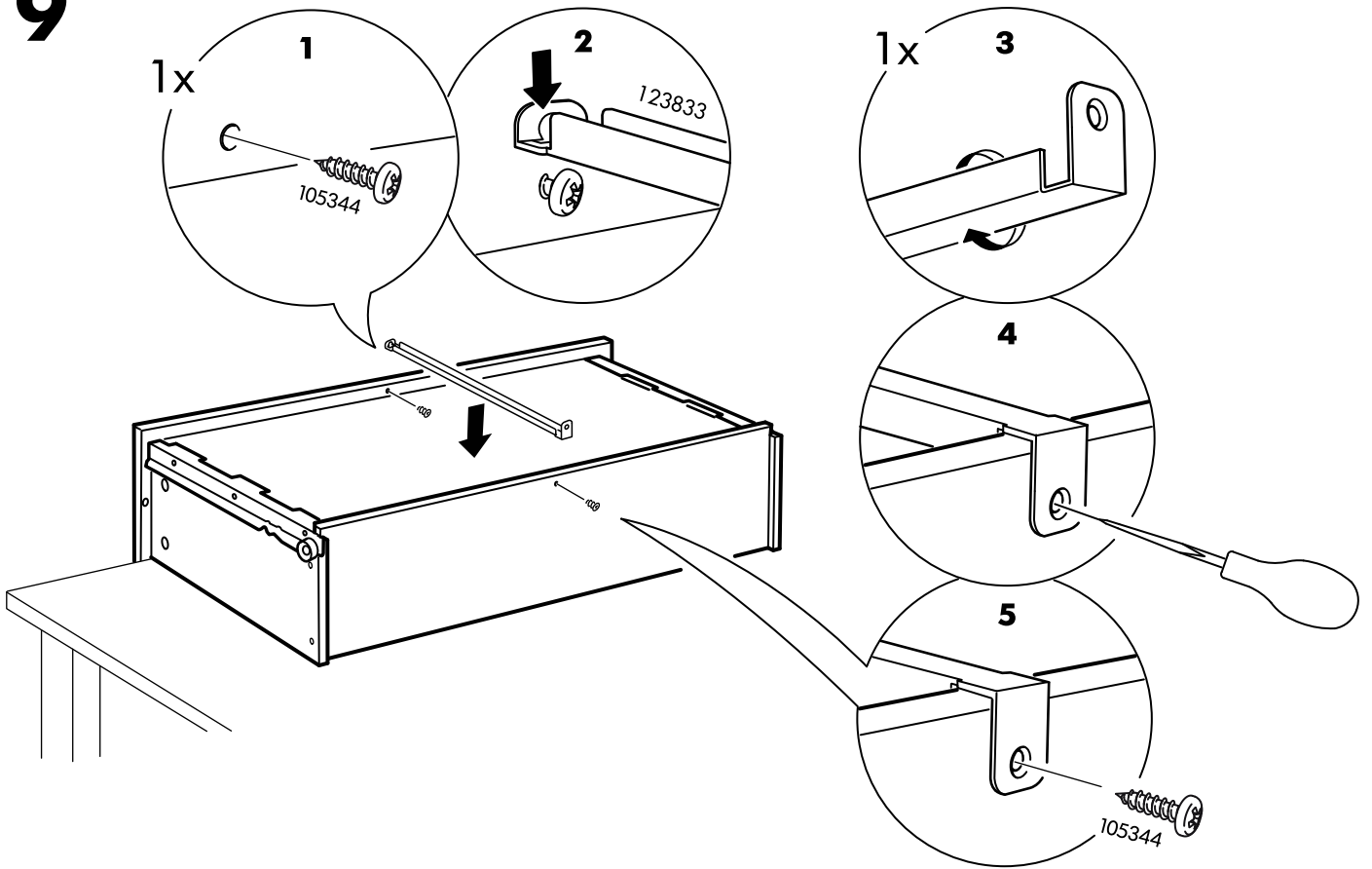
7



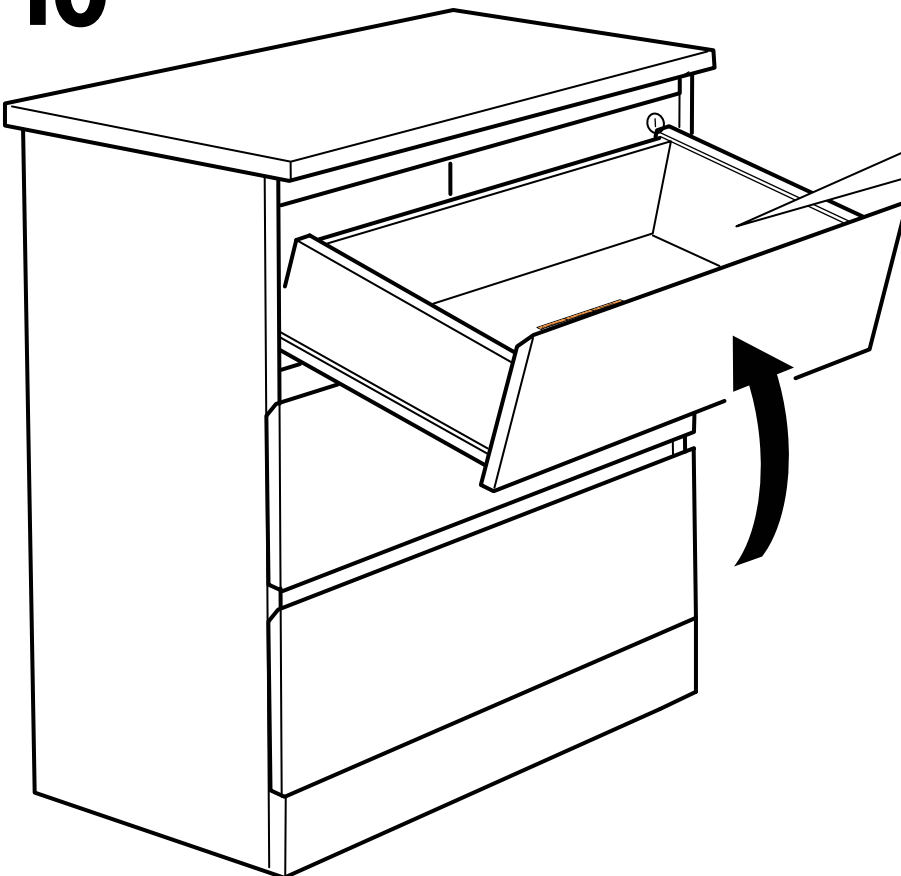
8



9



10



⚠ WARNING	⚠ ATTENTION	⚠ ATENCIÓN
<p>Warning: Serious or fatal crushing injuries can occur from tipping furniture.</p> <p>To help prevent tip-over: Always secure this furniture to the wall using tip-over restrains.</p> <p>See product instructions for more ways to help prevent furniture tip-over.</p>	<p>Attention: Risque de blessures graves ou mortelles en cas de basculement du meuble.</p> <p>Pour éviter tout risque de basculement, il faut toujours fixer ce meuble au mur à l'aide des fixations anti-basculement.</p> <p>Se reporter aux instructions relatives au produit pour connaître d'autres façons d'éviter le basculement du meuble.</p>	<p>Atención: Pueden ocurrir lesiones graves o fatales si se vuelcan los muebles.</p> <p>Para evitar vuelcos: Fije siempre este mueble a la pared con los dispositivos antivuelco.</p> <p>Mira las instrucciones del producto para ver aún más maneras de evitar que los muebles se vuelquen.</p>
<small>© Inter IKEA Systems B.V. 2016</small>	<small>AA 190944-2</small>	