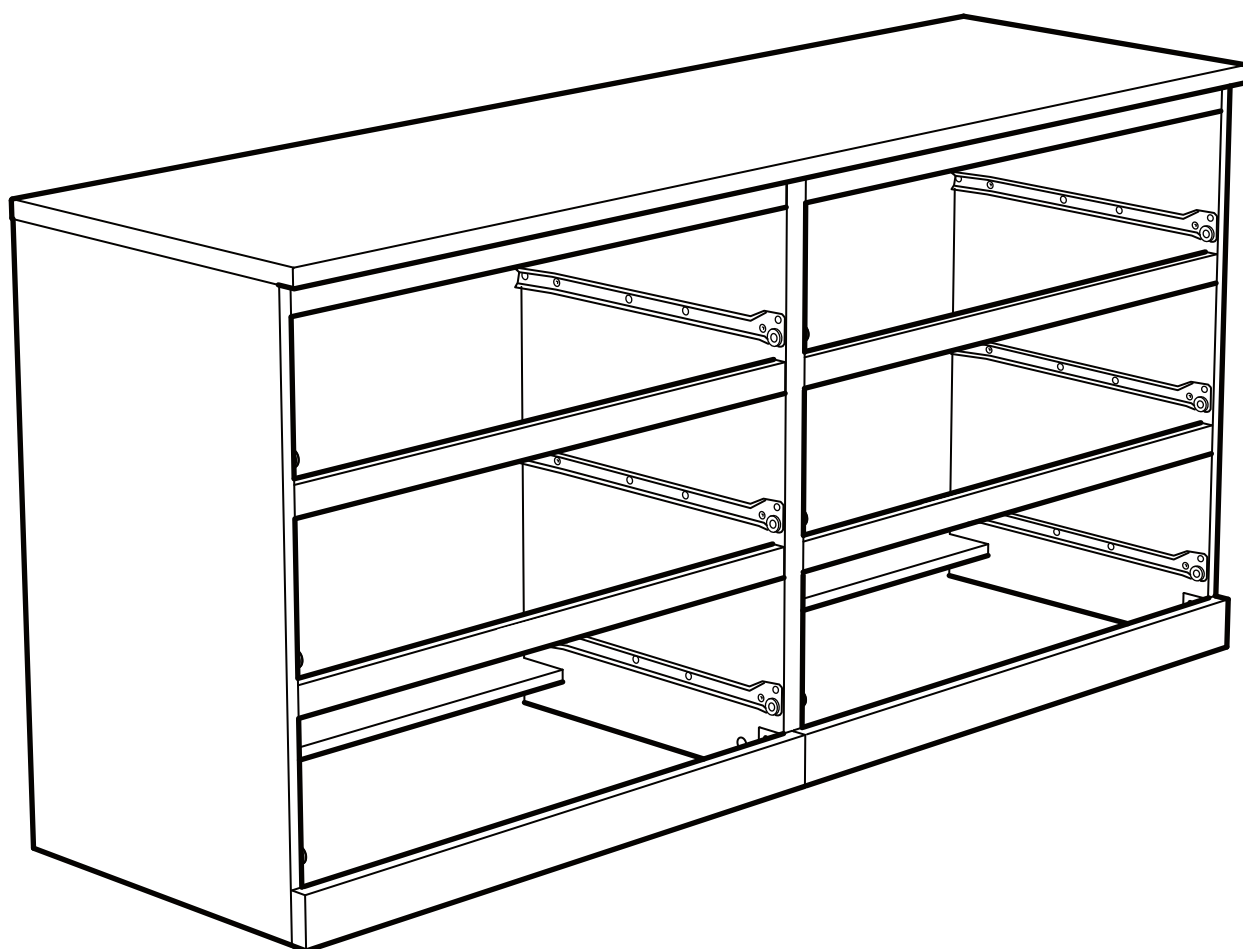
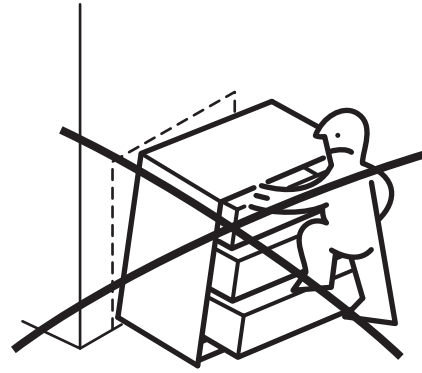
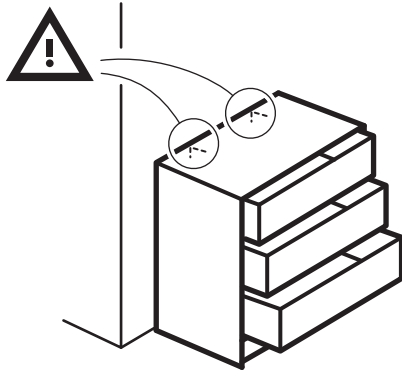


# MALM



Design and Quality  
IKEA of Sweden



ENGLISH

## **WARNING!**

**Children have died from furniture tipover.**

**To reduce the risk of furniture tipover:**

- ALWAYS install tipover restraint provided.
- NEVER put a TV on this product.
- NEVER allow children to stand, climb or hang on drawers, doors, or shelves.
- NEVER open more than one drawer at a time.
- Place heaviest items in the lowest drawers.

FRANÇAIS

## **ATTENTION!**

**Enfants morts suite au basculement d'un meuble.**

**Afin de limiter le risque de basculement de meuble :**

- TOUJOURS utiliser les fixations anti-basculement fournies.
- NE JAMAIS installer de TV sur ce produit.
- NE JAMAIS laisser d'enfants se tenir debout sur les tiroirs, portes ou étagères, y grimper ou s'y suspendre.
- NE JAMAIS ouvrir plus d'un tiroir à la fois.
- Placer les choses les plus lourdes dans les tiroirs du bas.

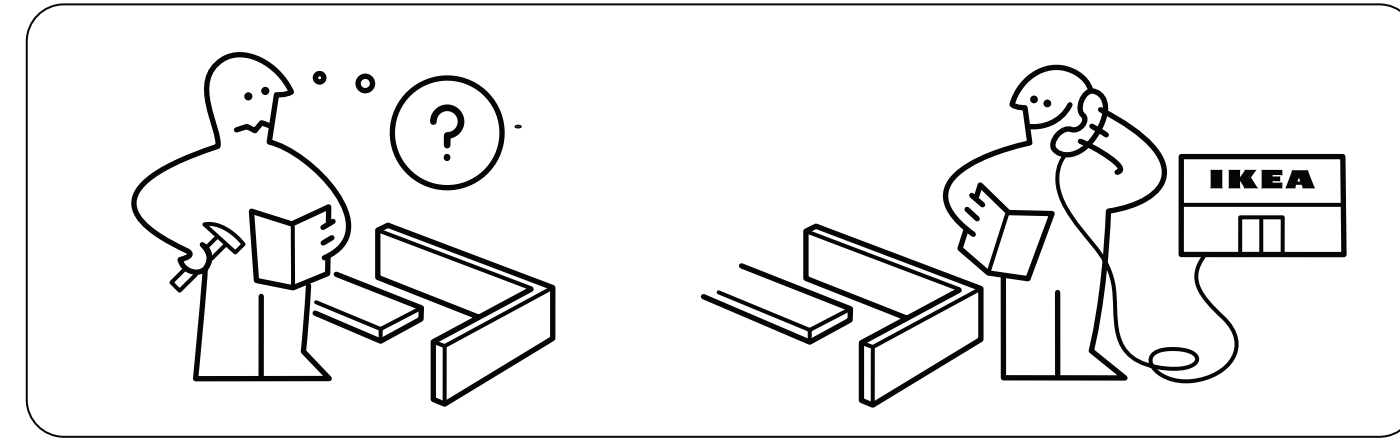
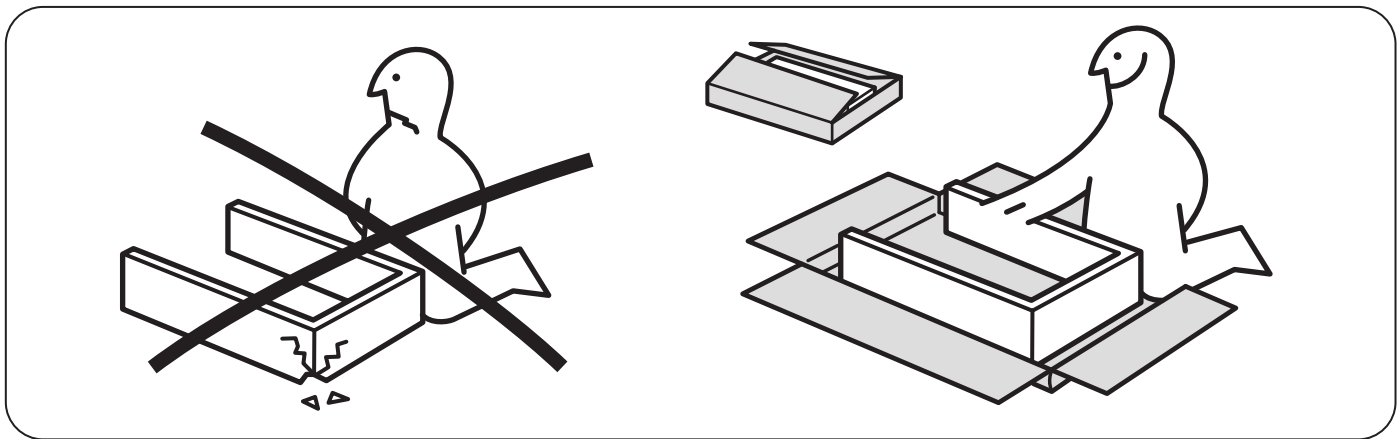
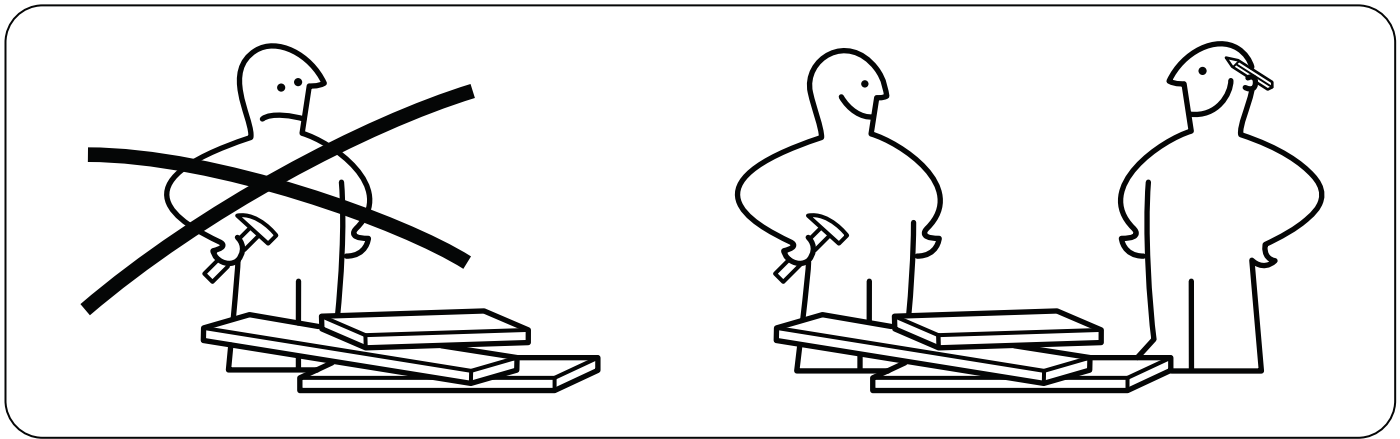
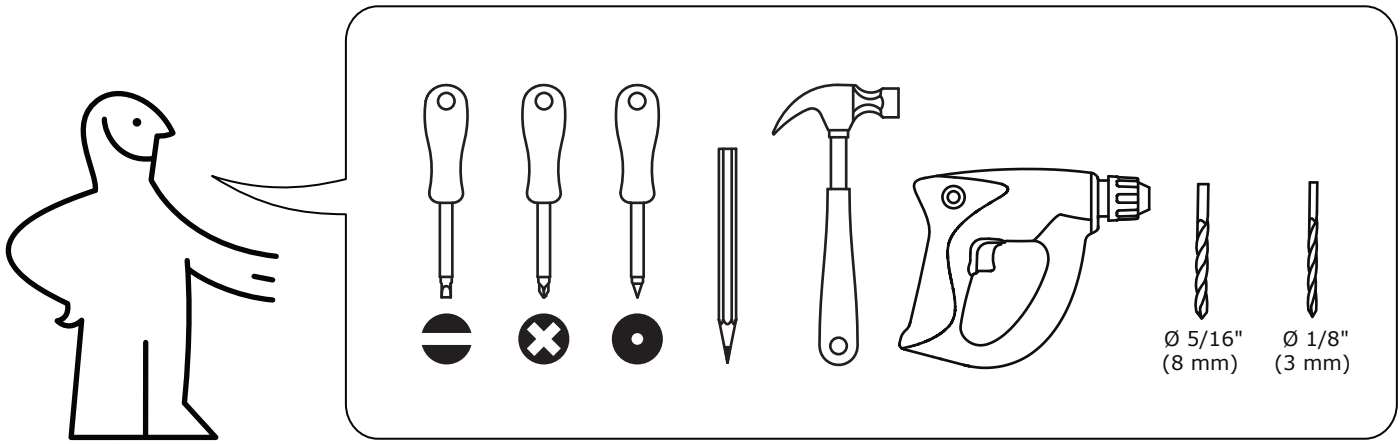
ESPAÑOL

## **¡ADVERTENCIA!**

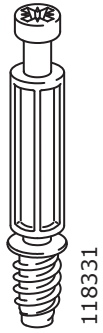
**Han muerto niños por el vuelco de muebles.**

**Para limitar el riesgo de vuelco de los muebles:**

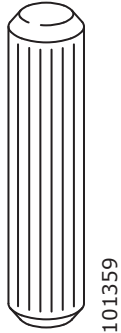
- Utilizar SIEMPRE las fijaciones antivuelco que se suministran.
- NUNCA instalar un TV sobre este producto.
- NUNCA permitir que los niños se pongan de pie, trepen o se cuelguen de los cajones, puertas o baldas.
- NUNCA abrir más de un cajón a la vez.
- Colocar los objetos más pesados en los cajones inferiores.



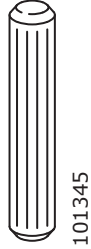
# 1



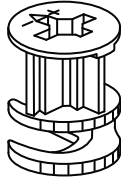
22x



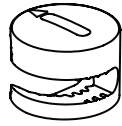
2x



20x



2x



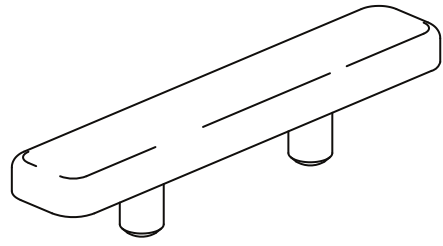
20x



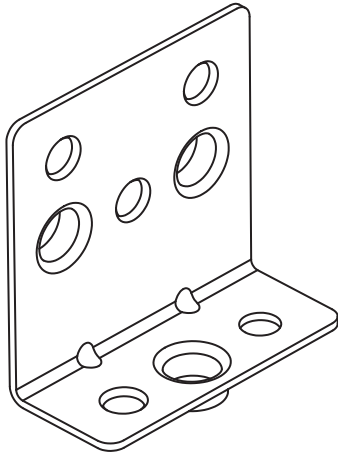
16x



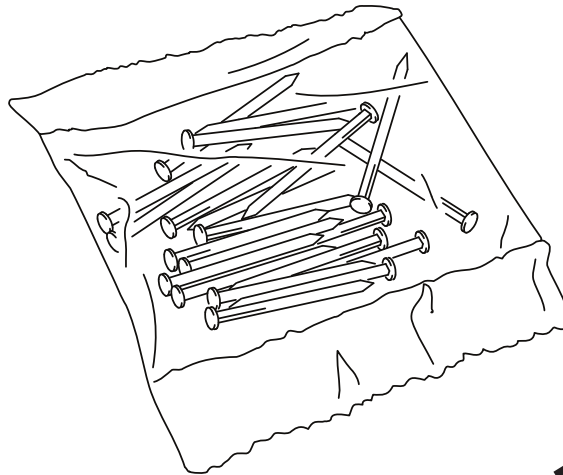
12x



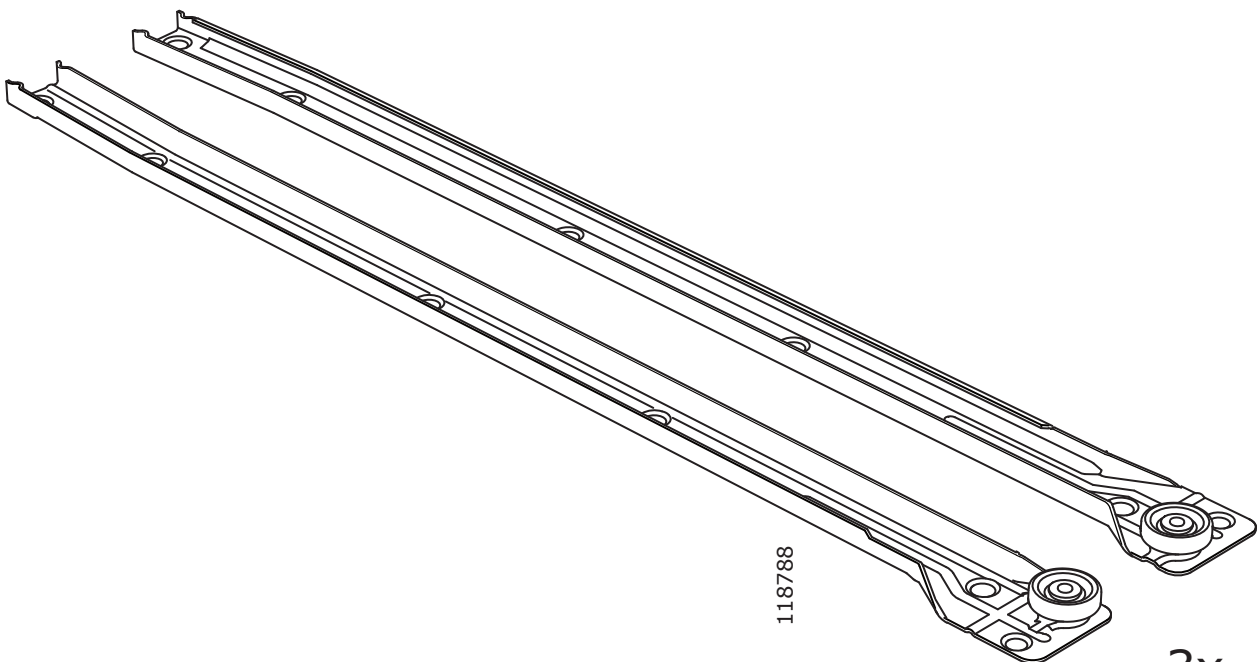
10x



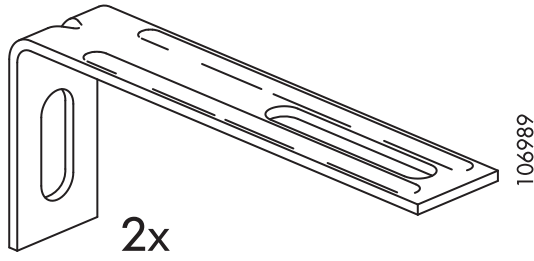
4x



2x

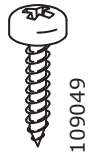


3x



2x

106989



109049

2x



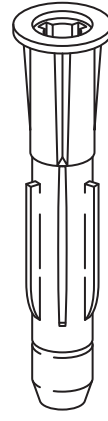
100823

4x



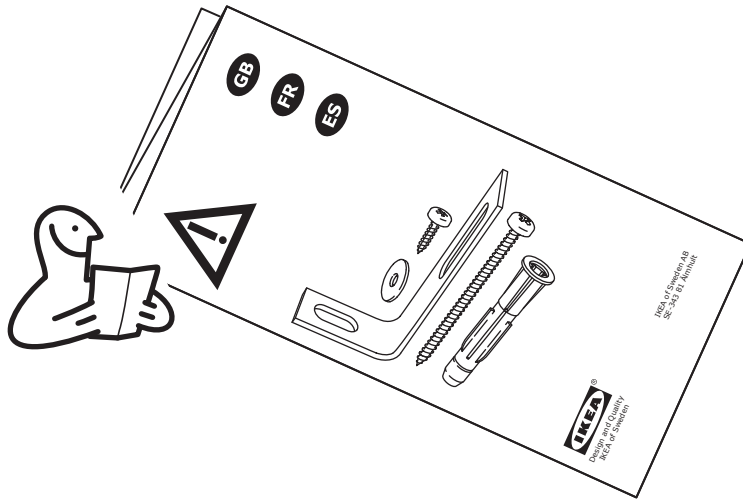
109048

2x

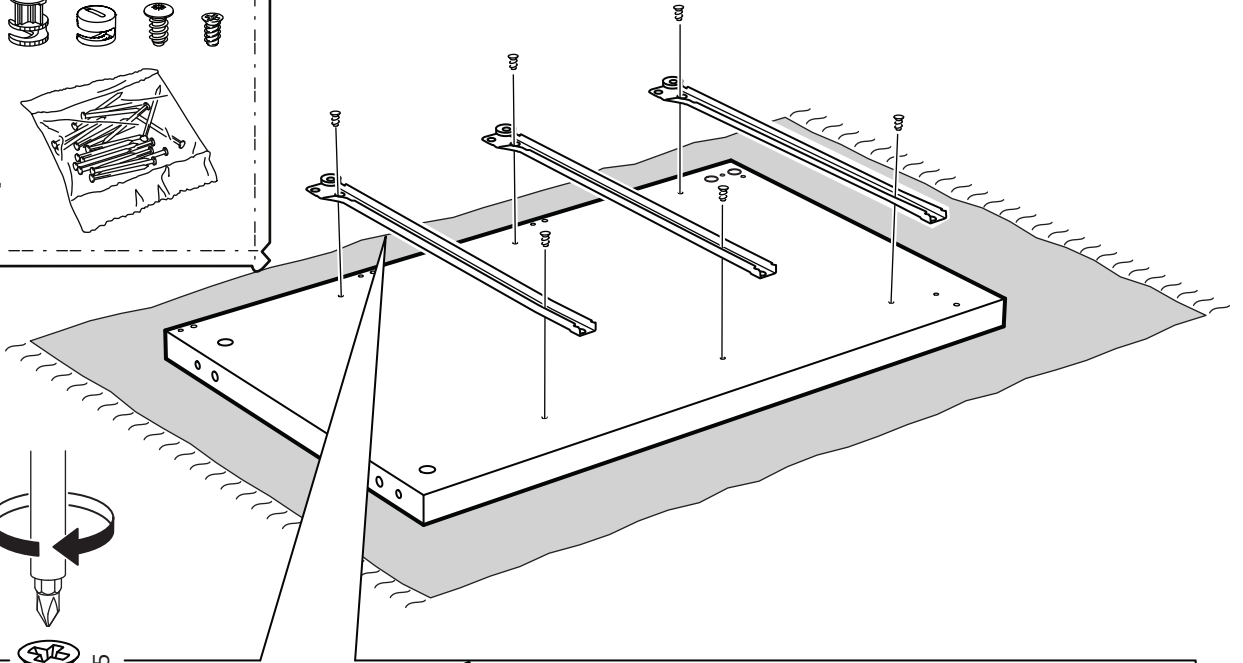
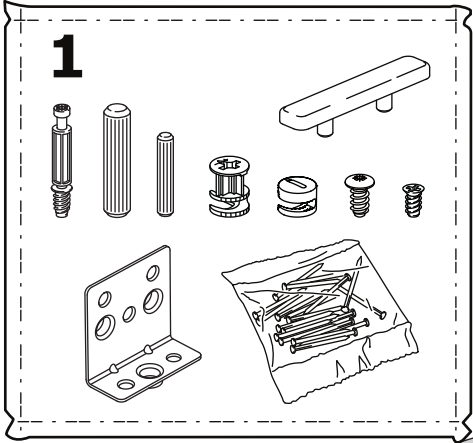


121714

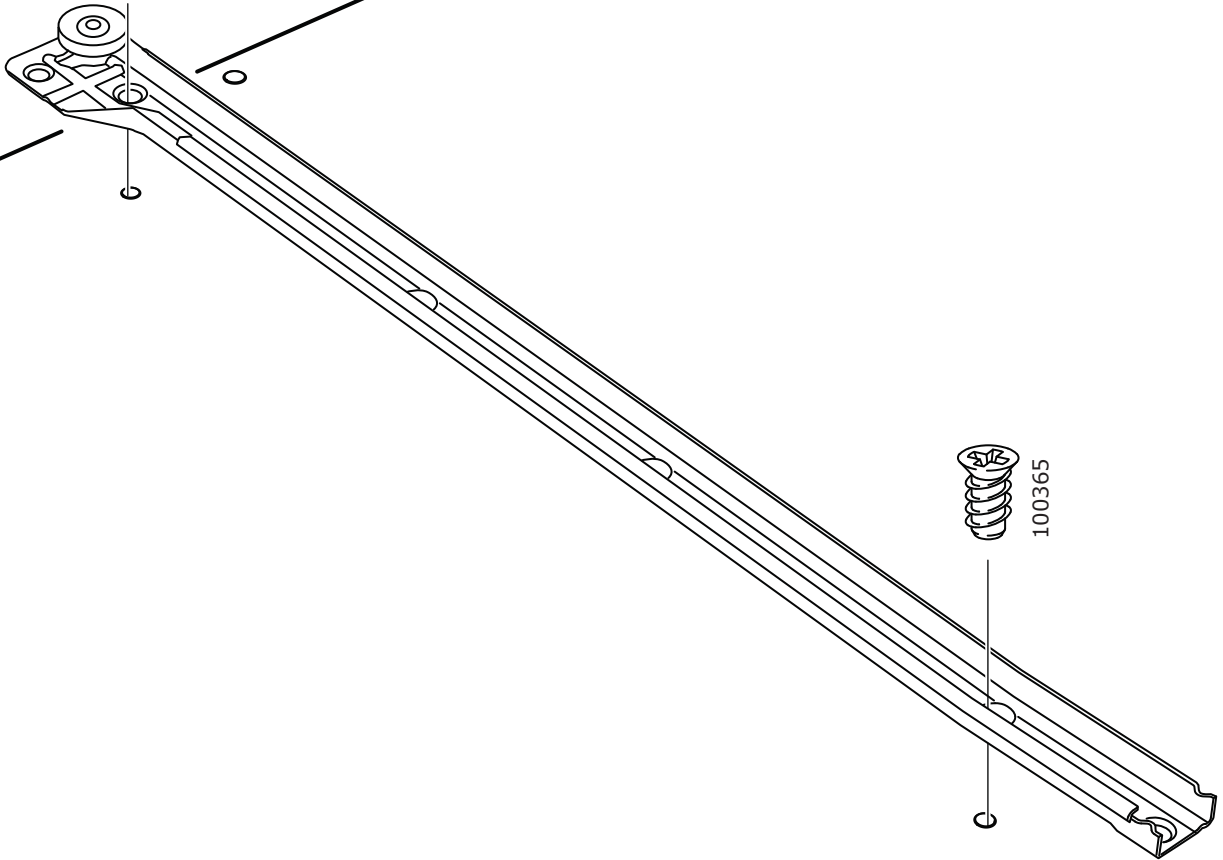
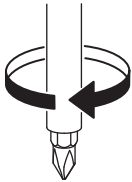
2x



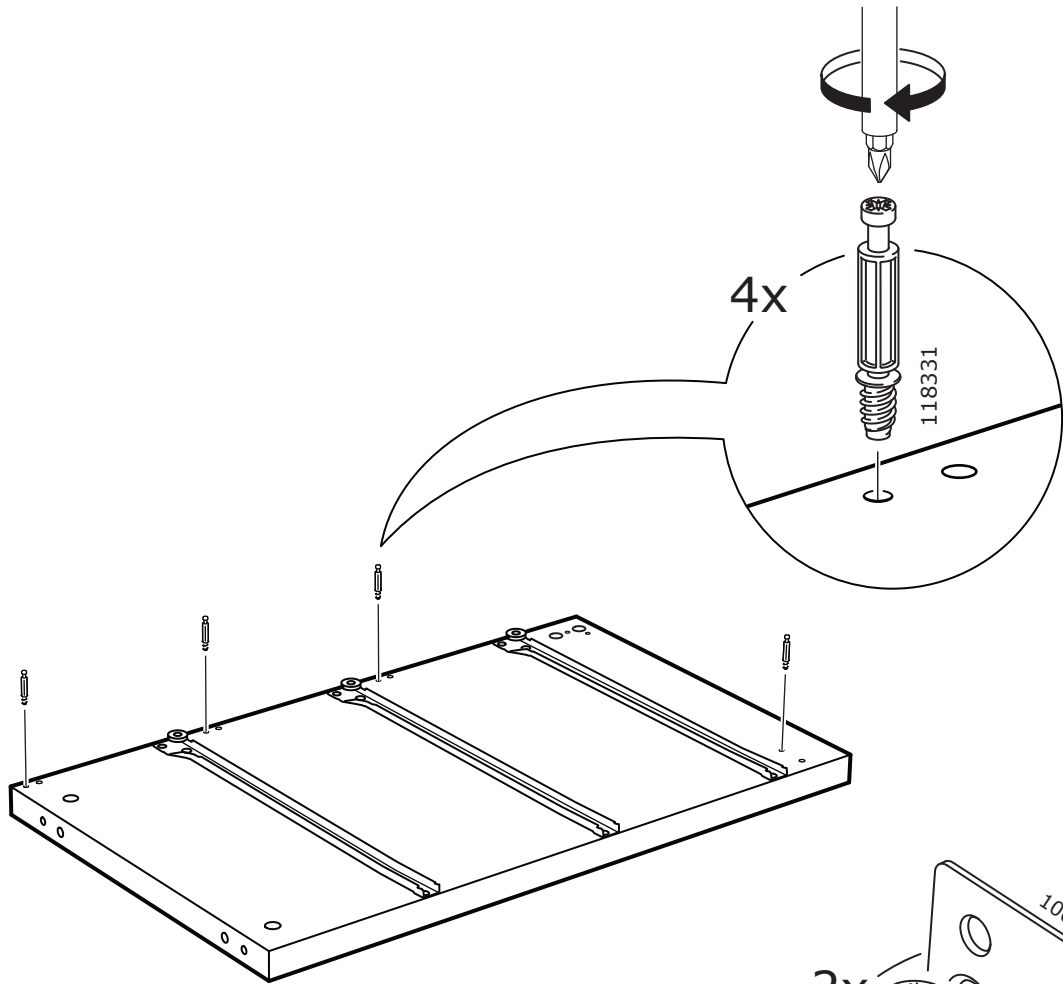
1



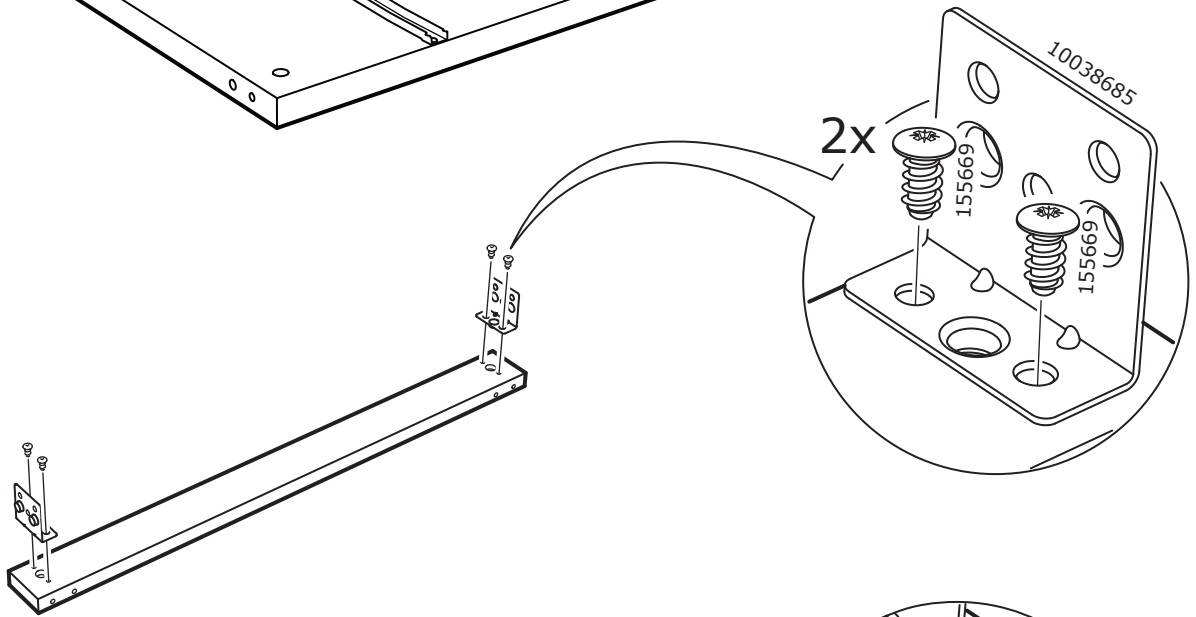
3x



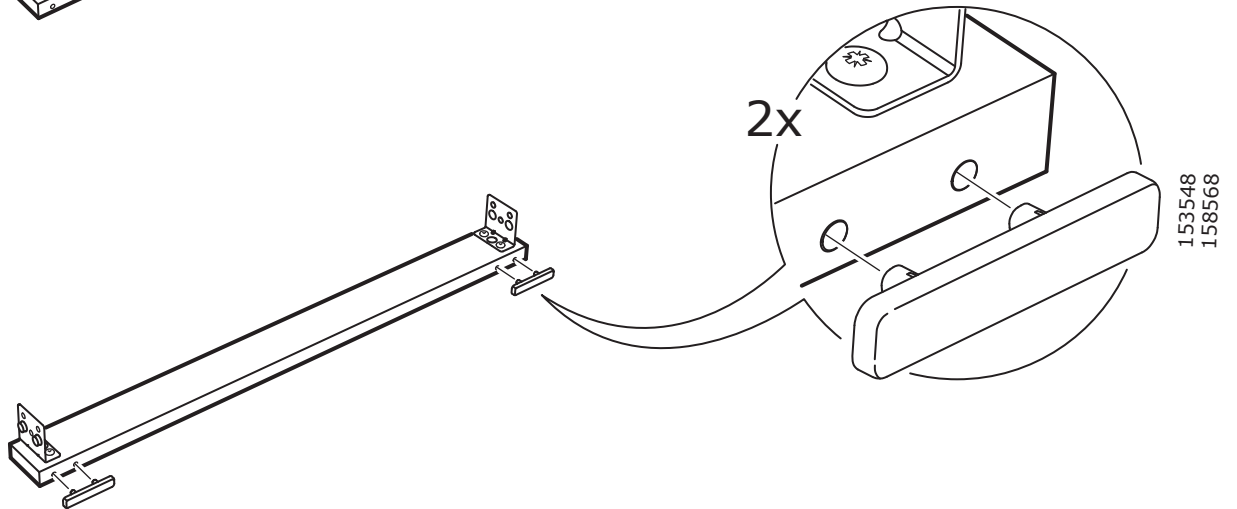
**2**



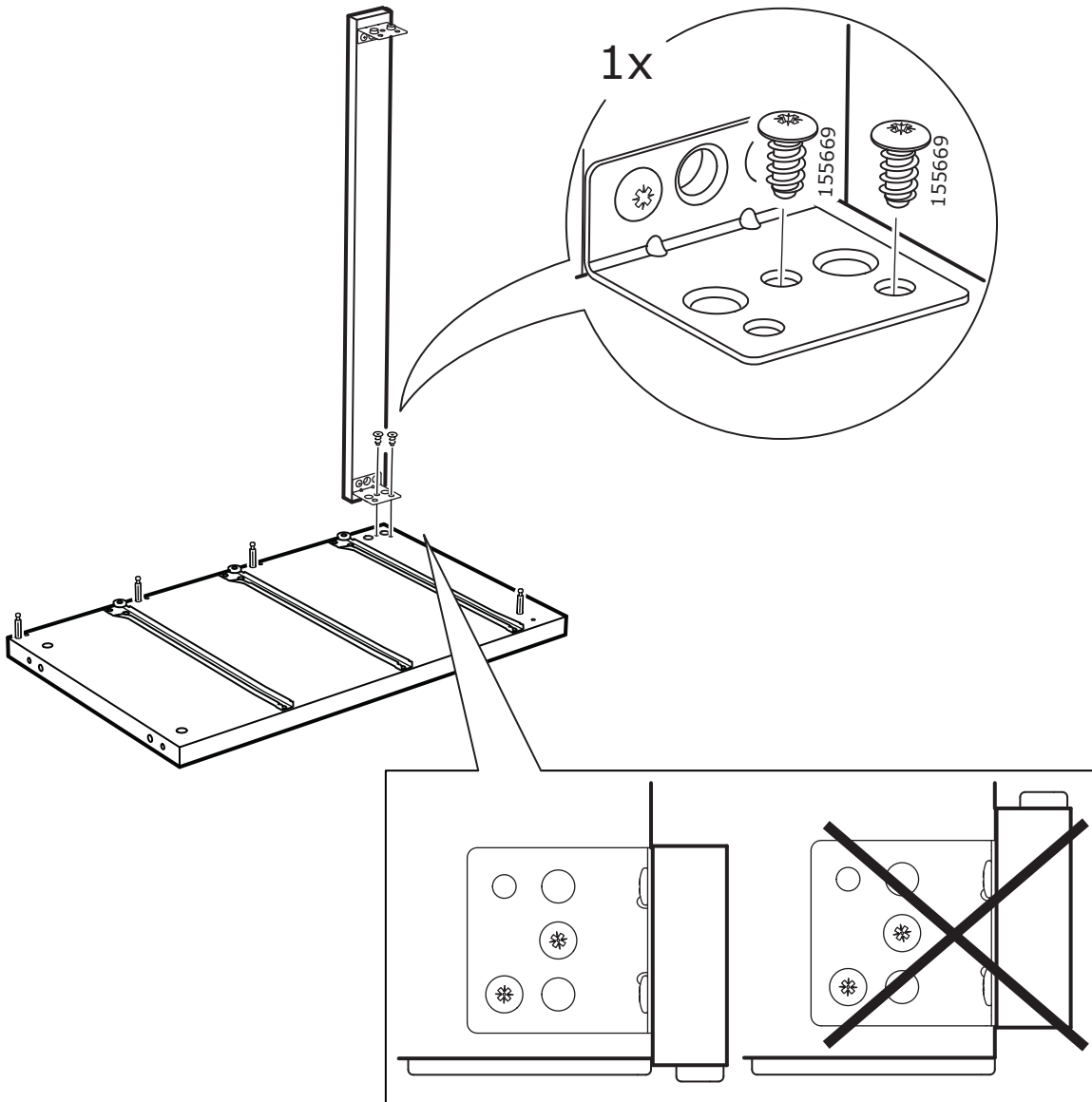
**3**



**4**

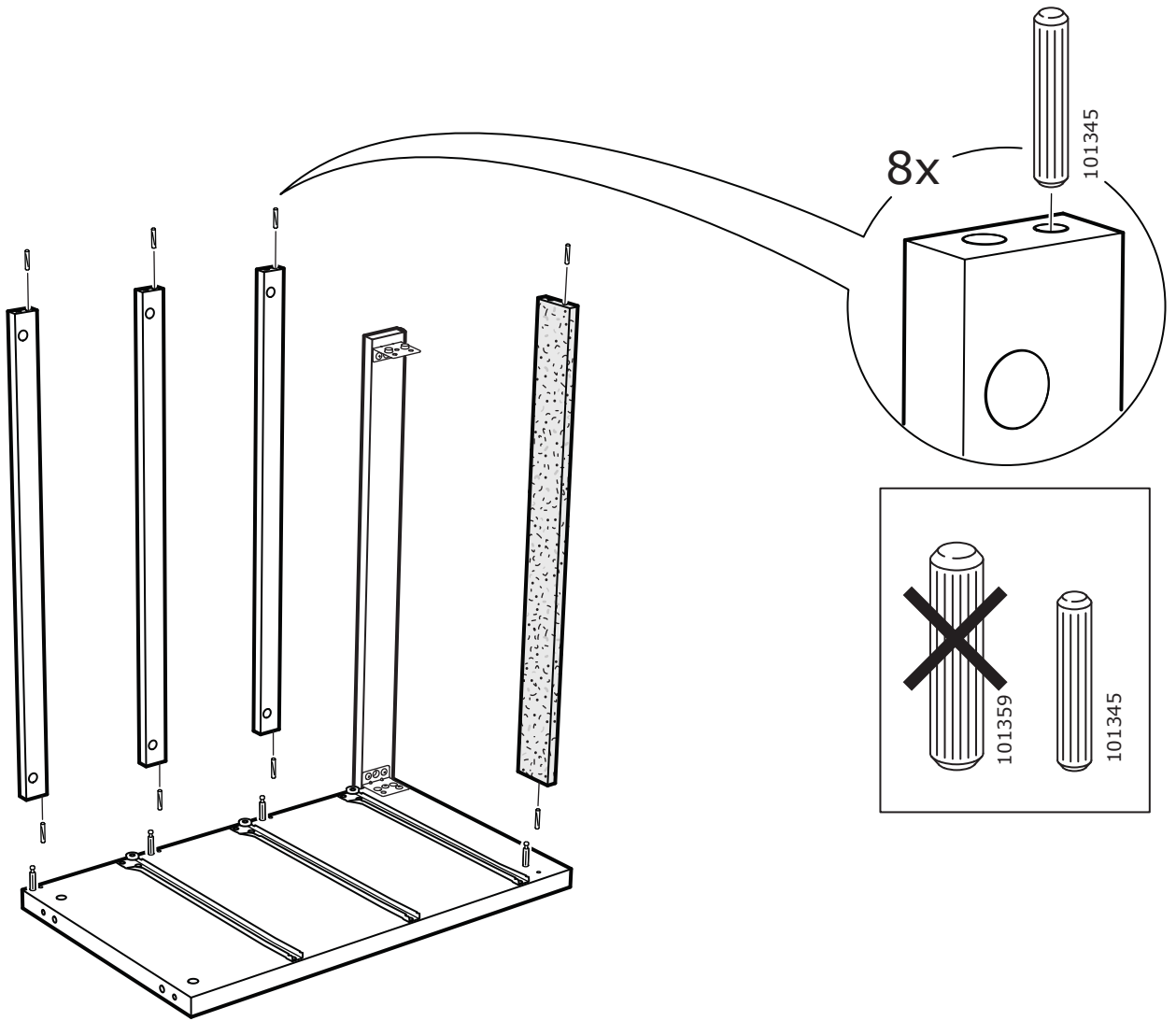


# 5

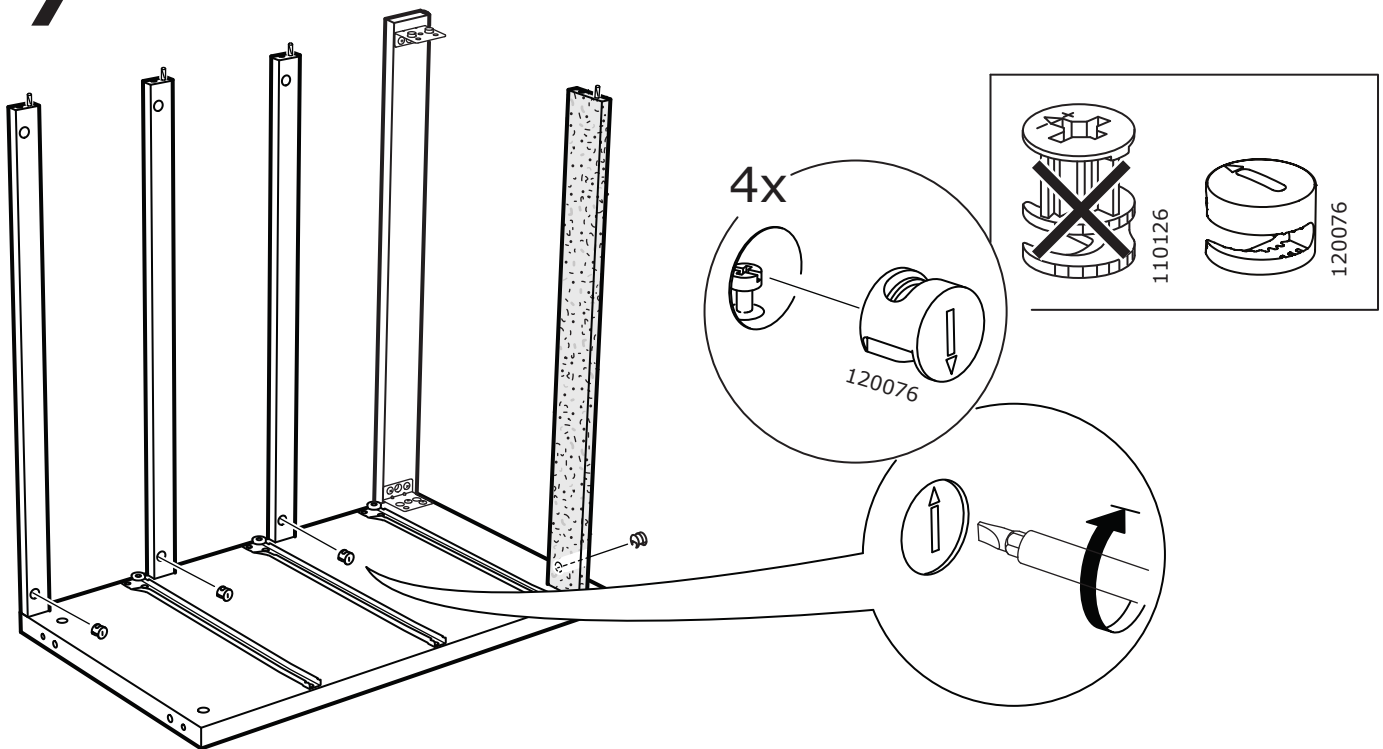




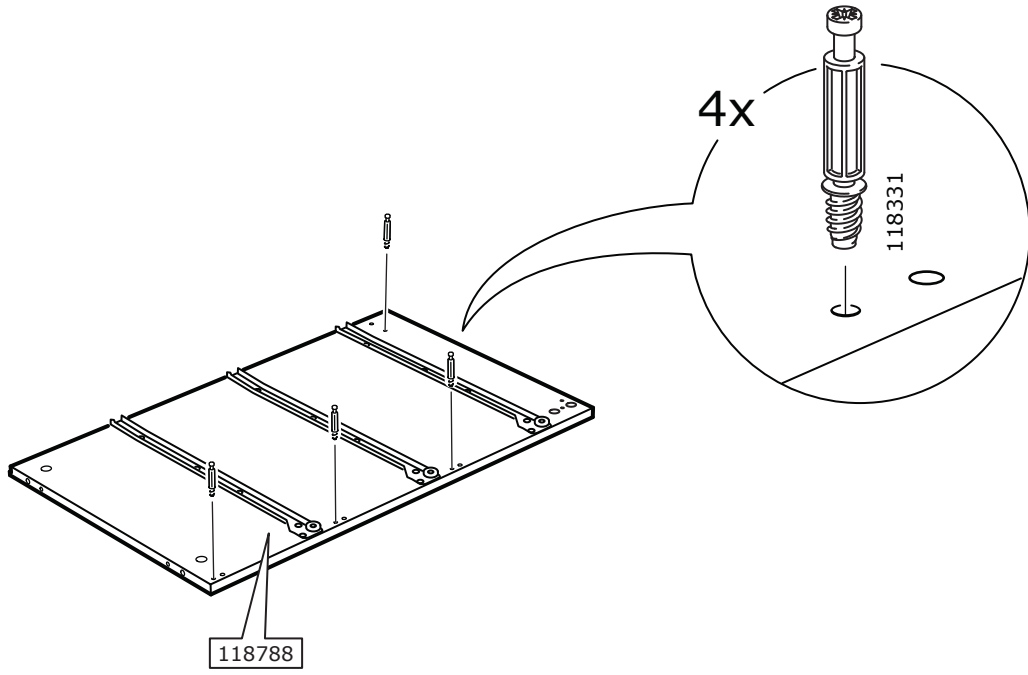
# 6



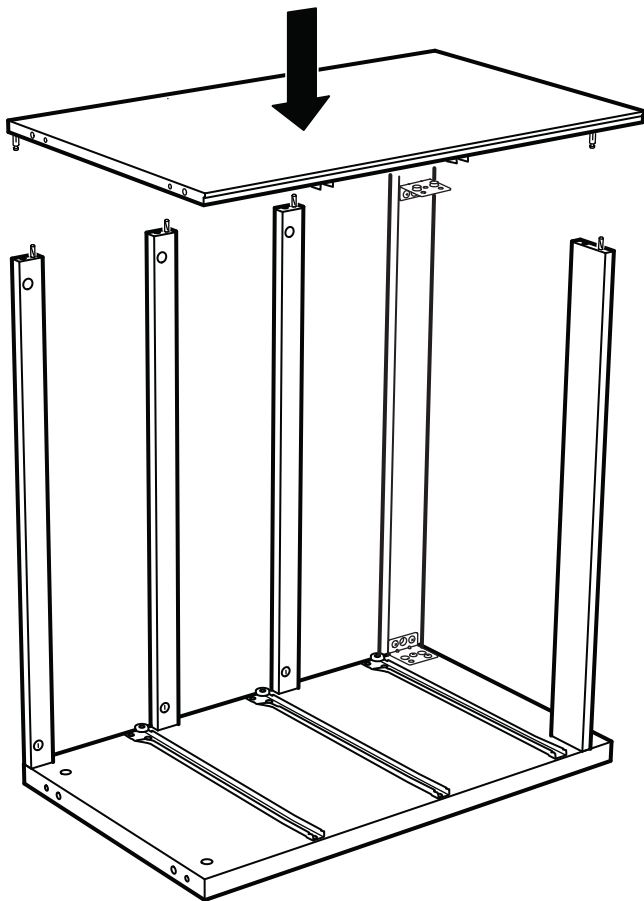
# 7



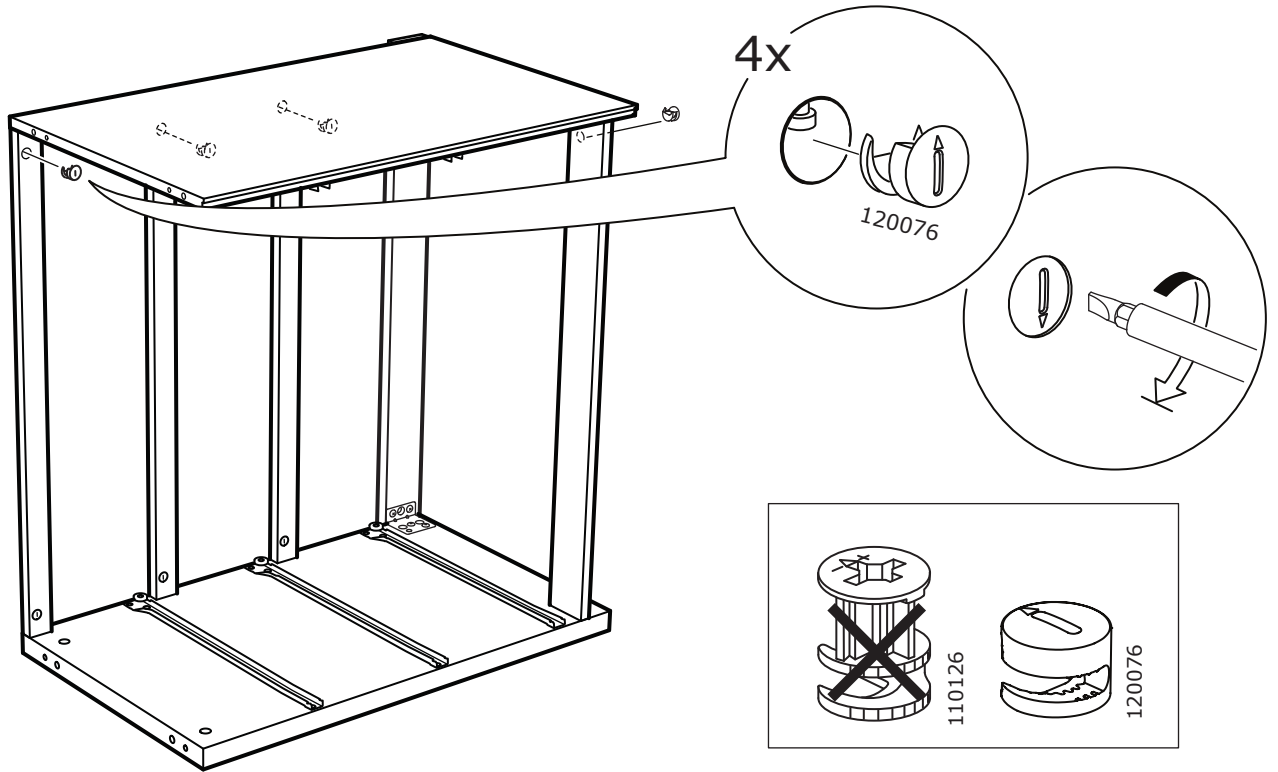
8



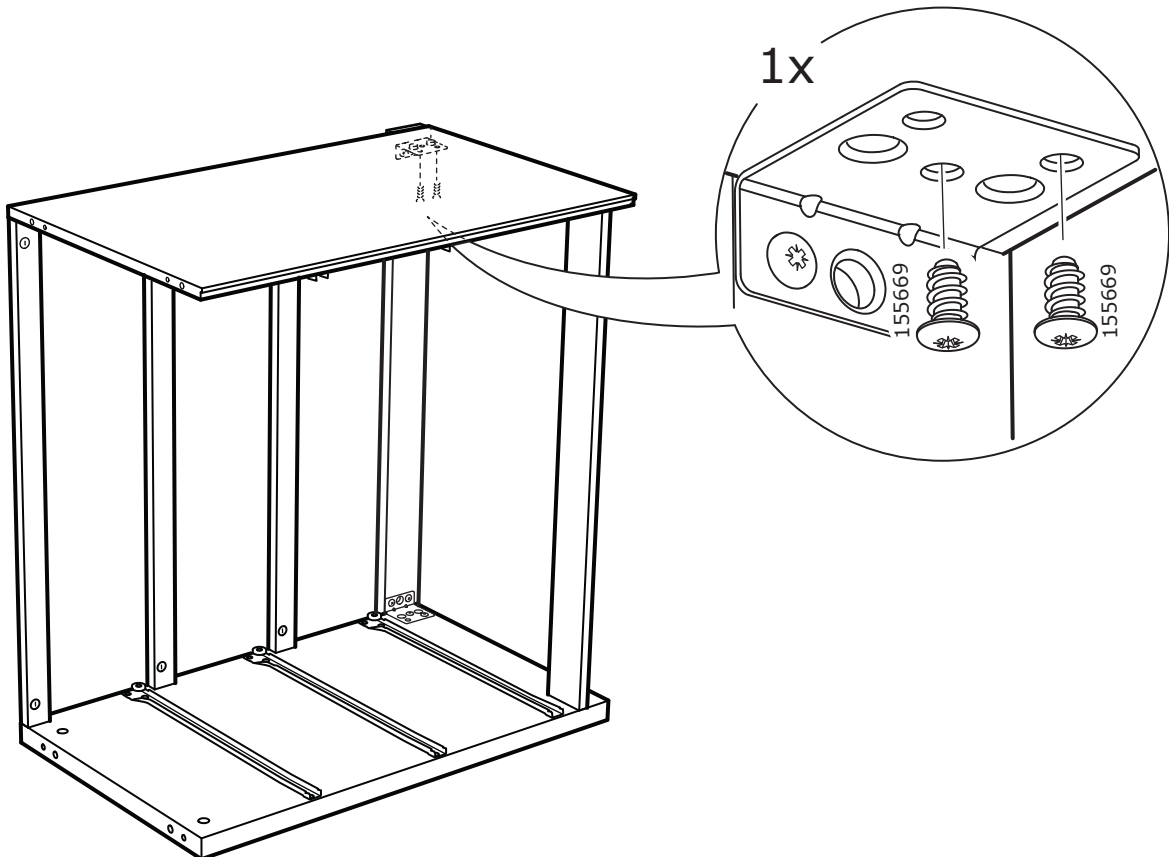
9



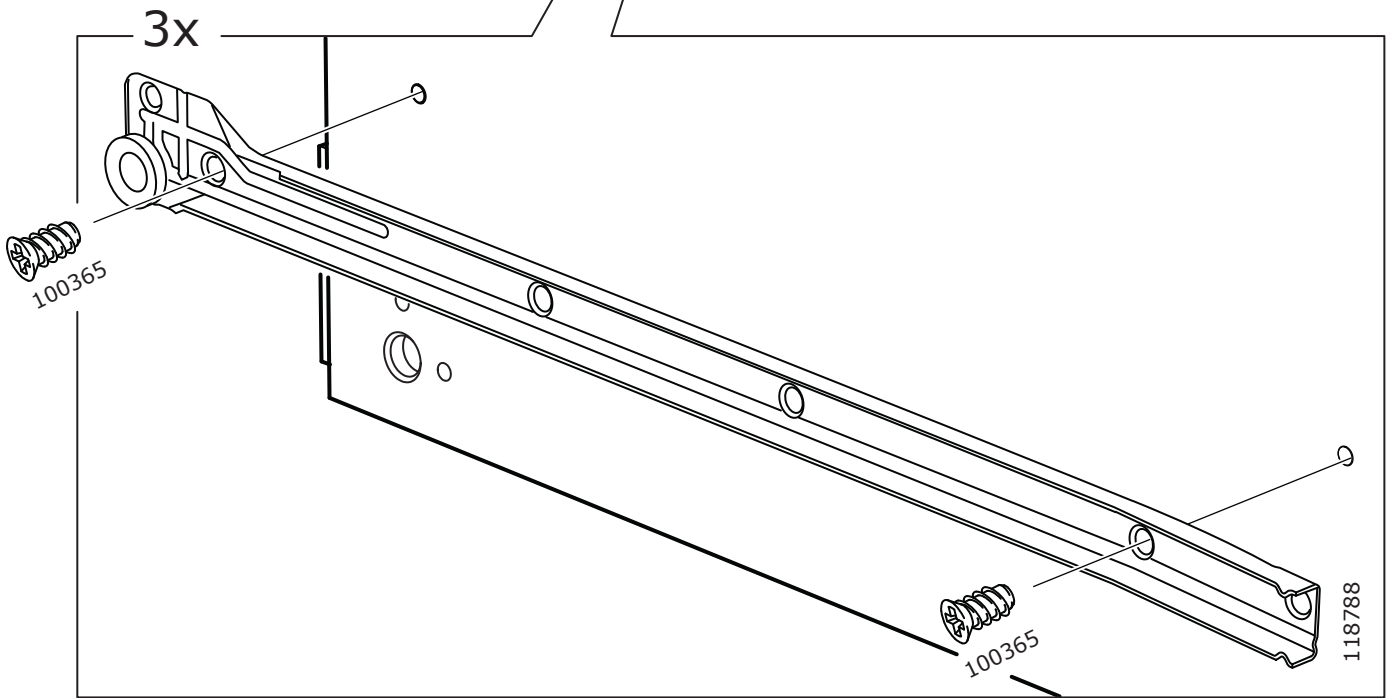
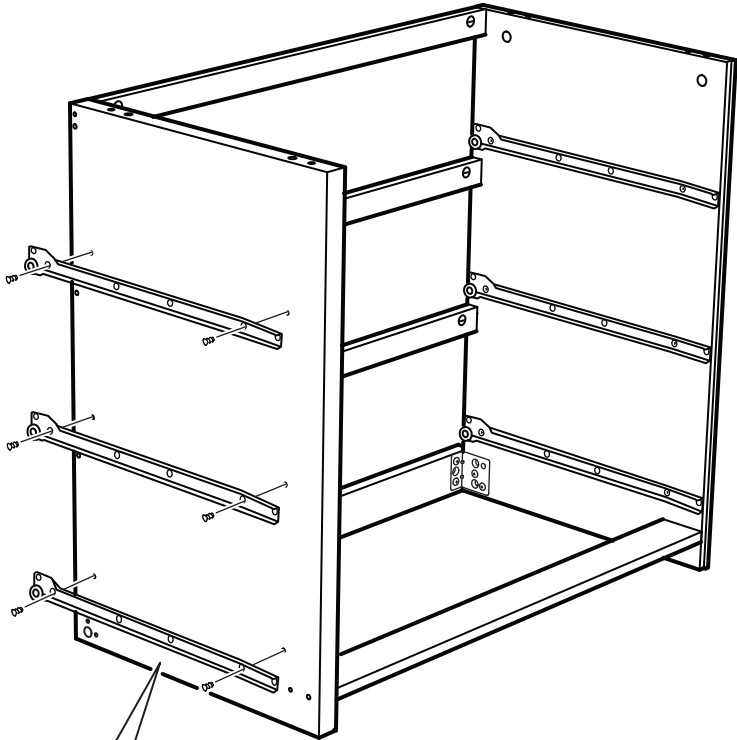
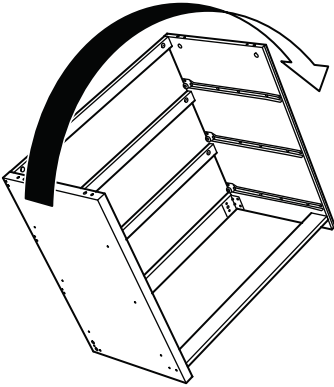
# 10



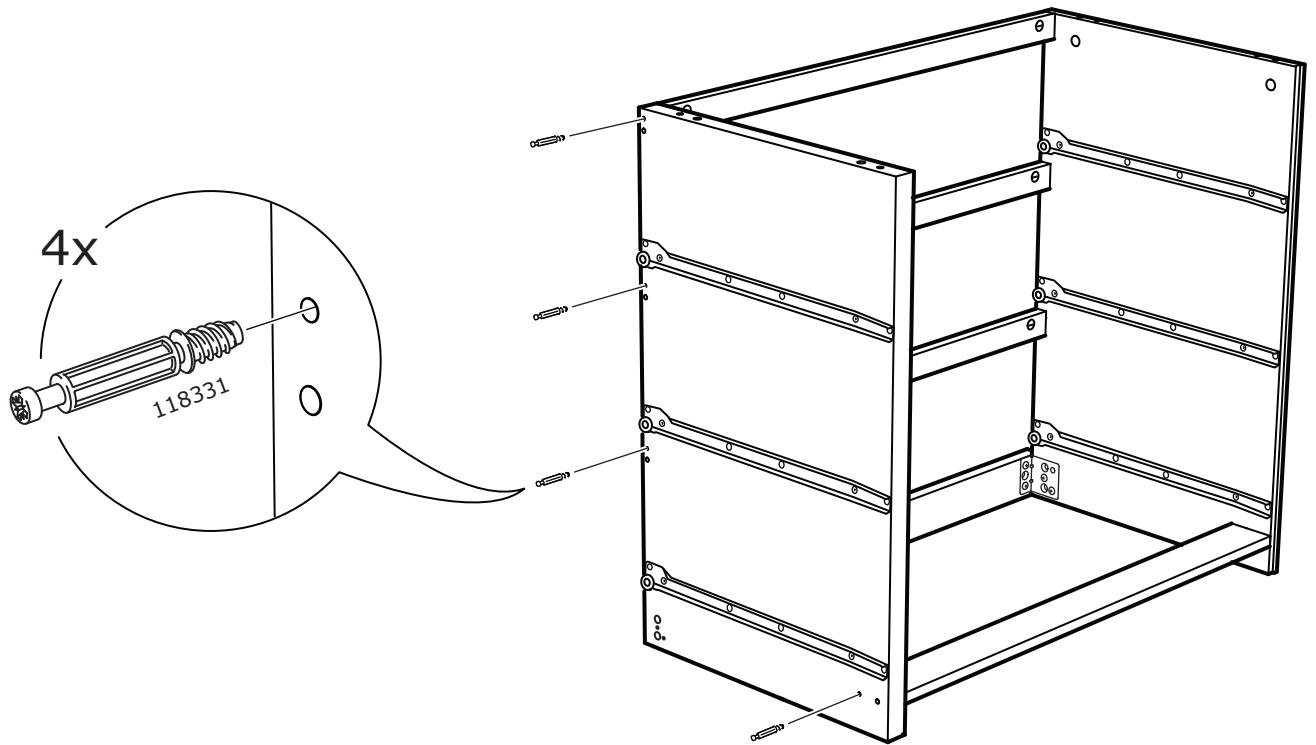
# 11



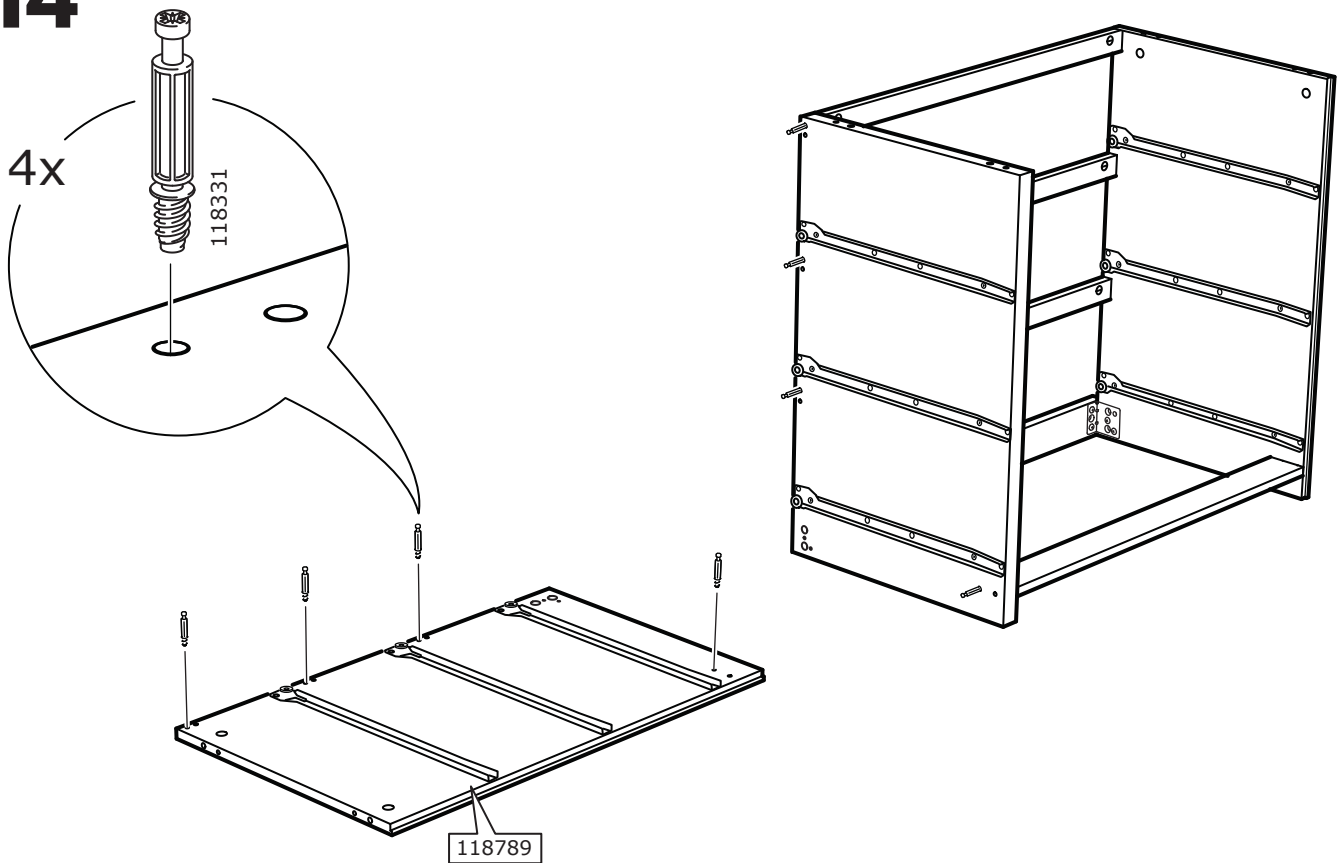
12



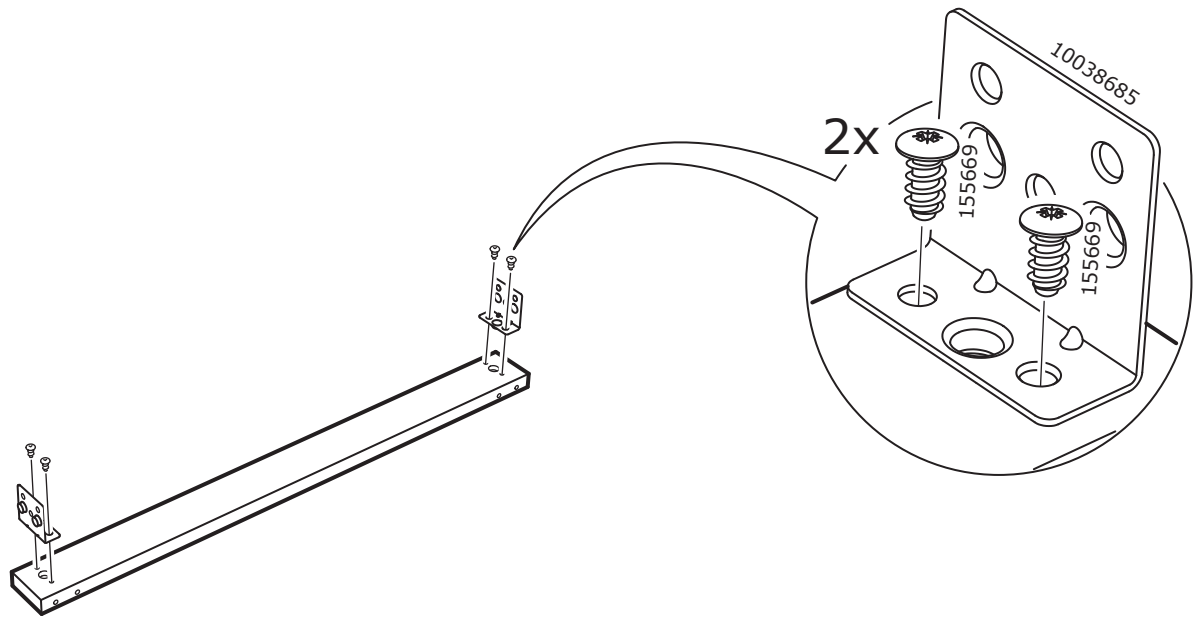
# 13



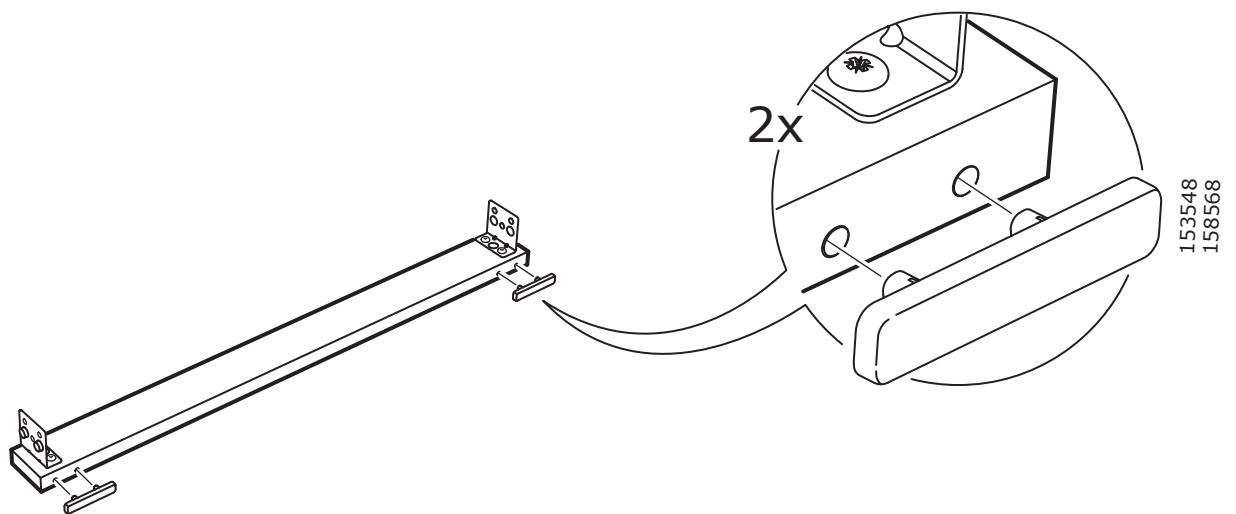
# 14



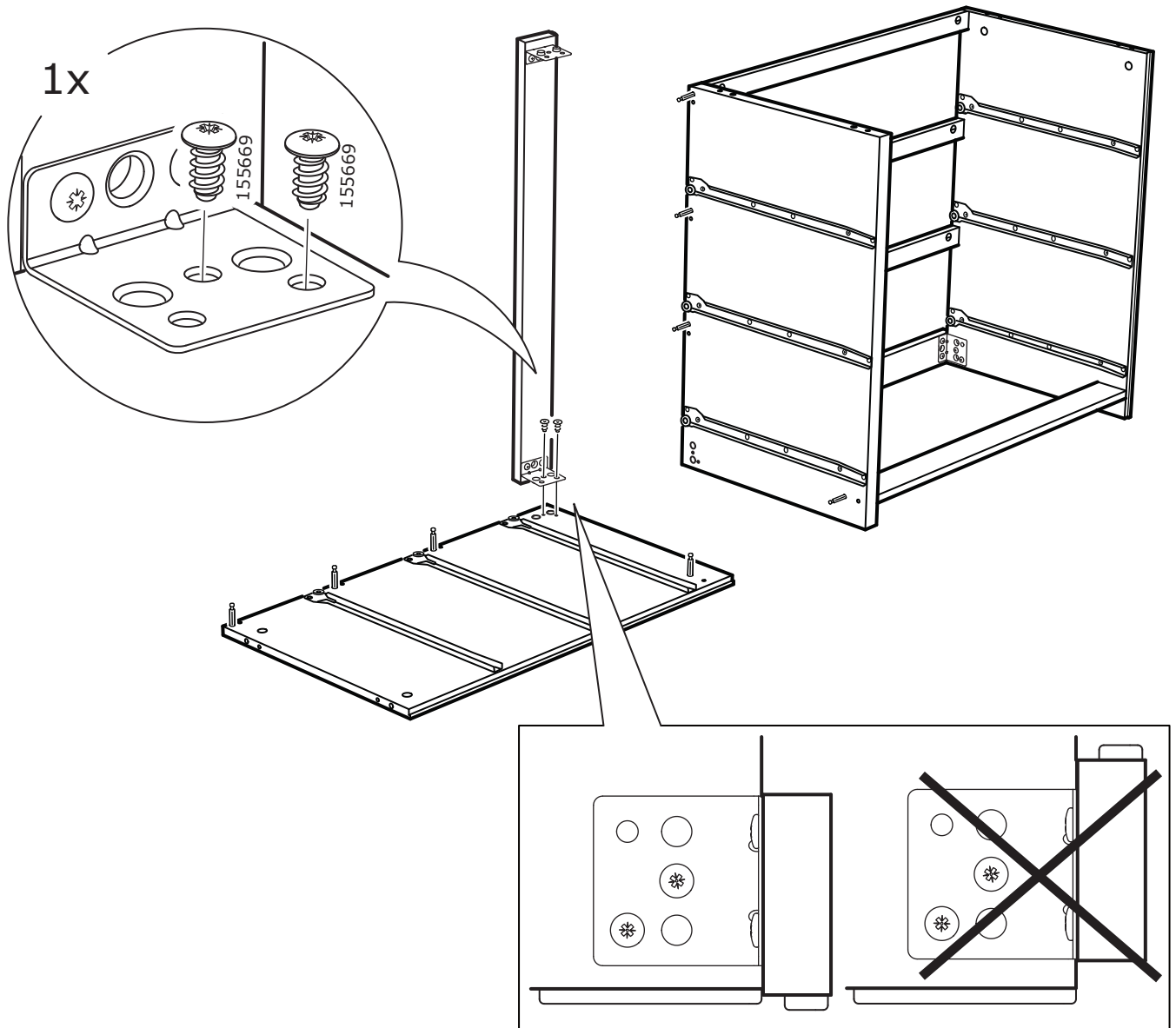
# 15

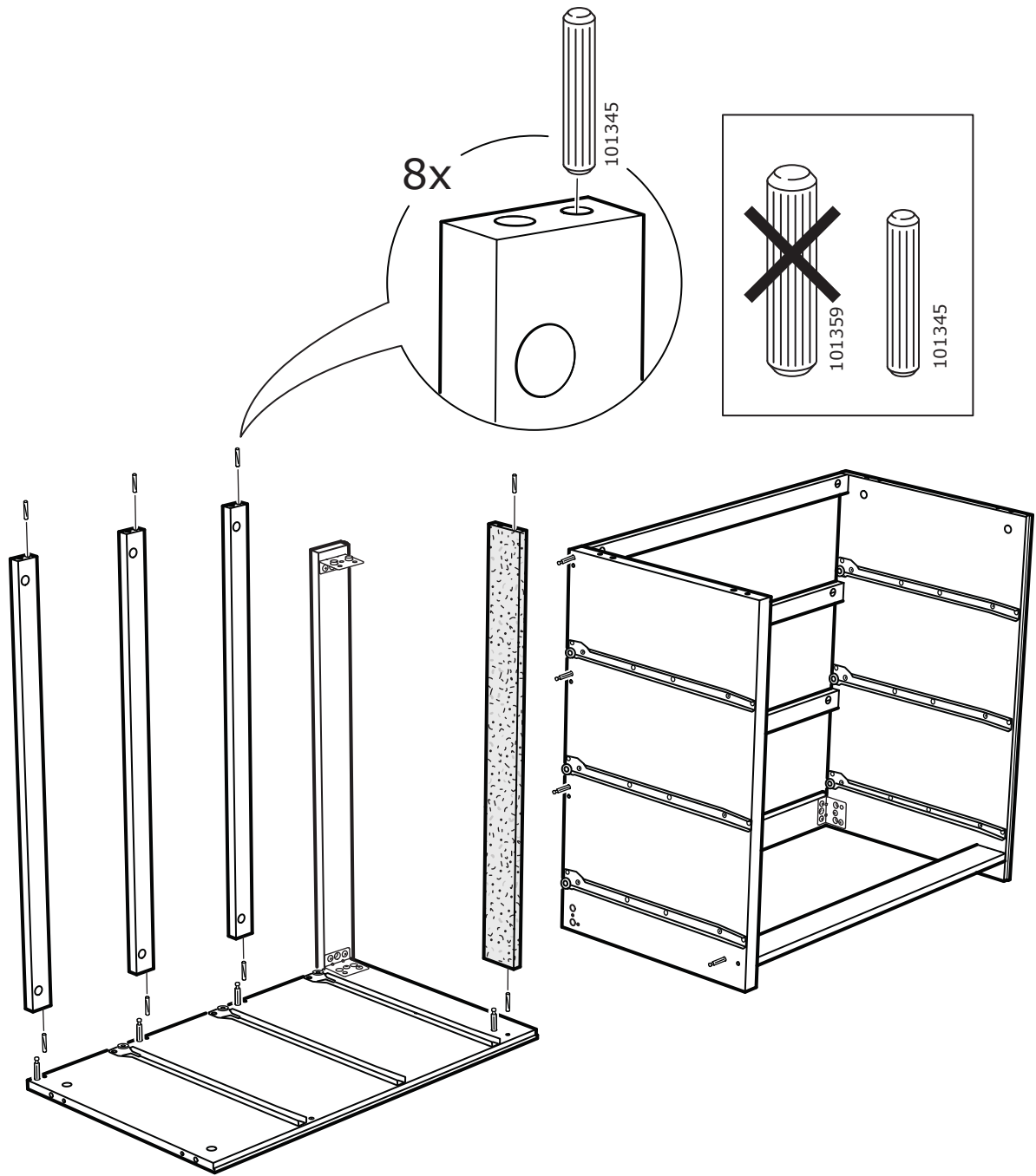


# 16

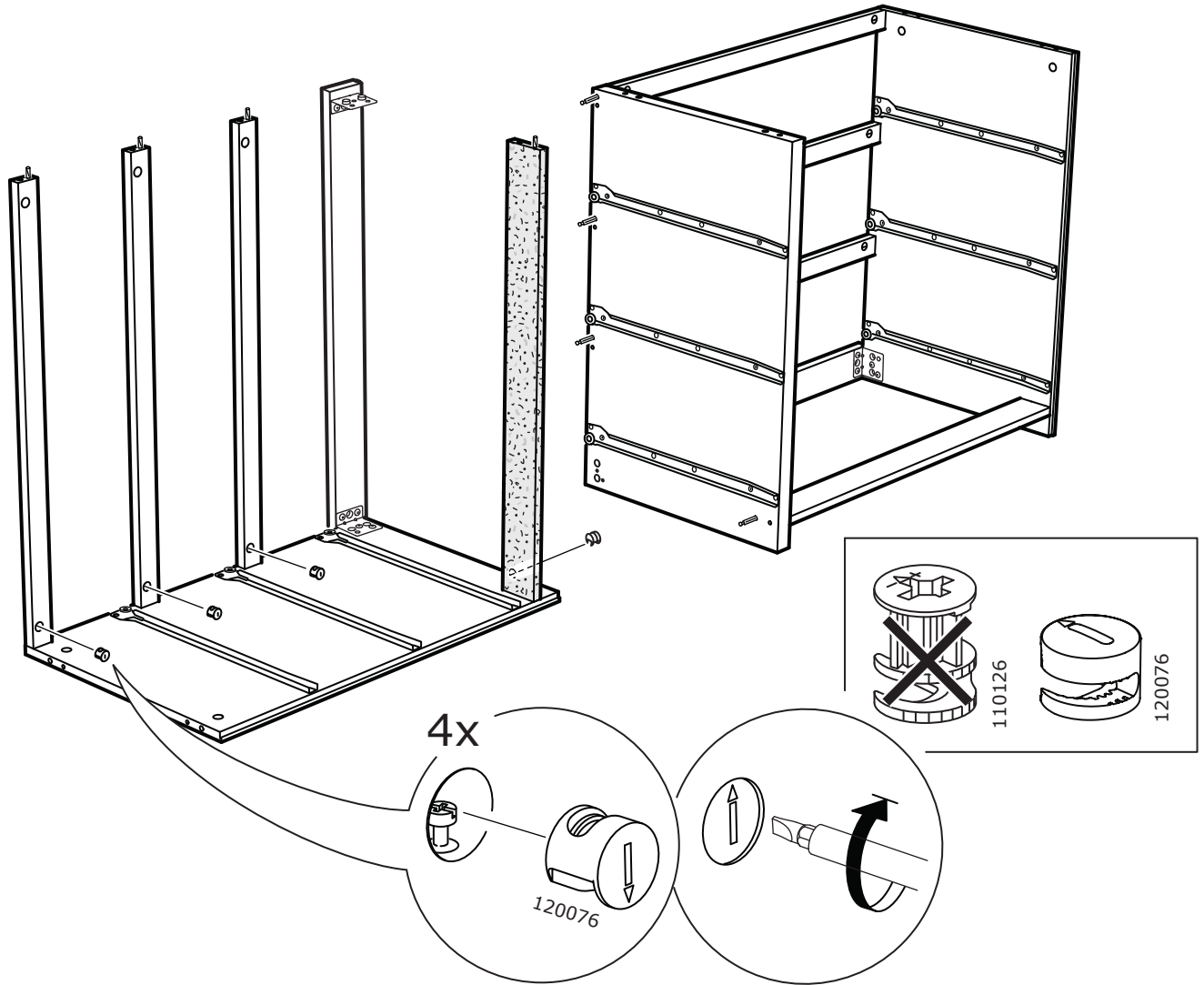


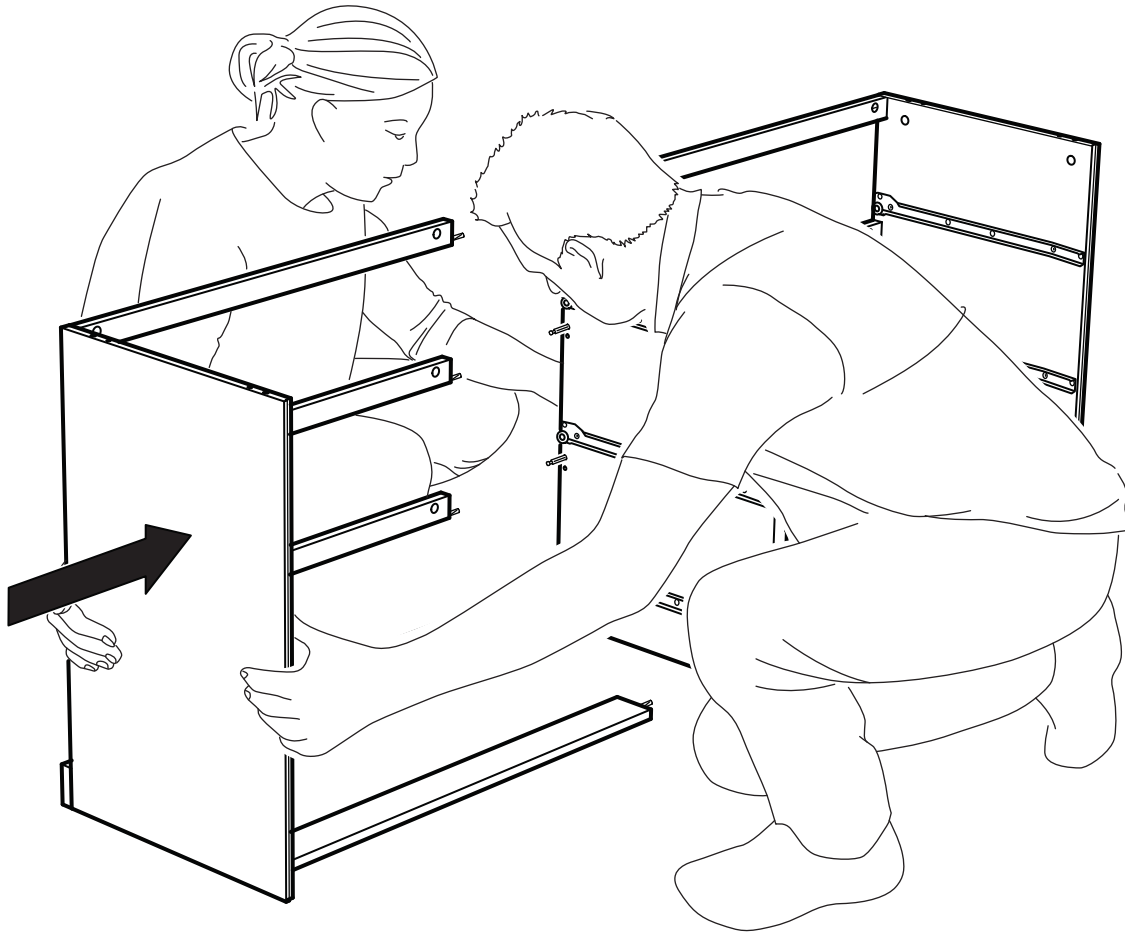
# 17



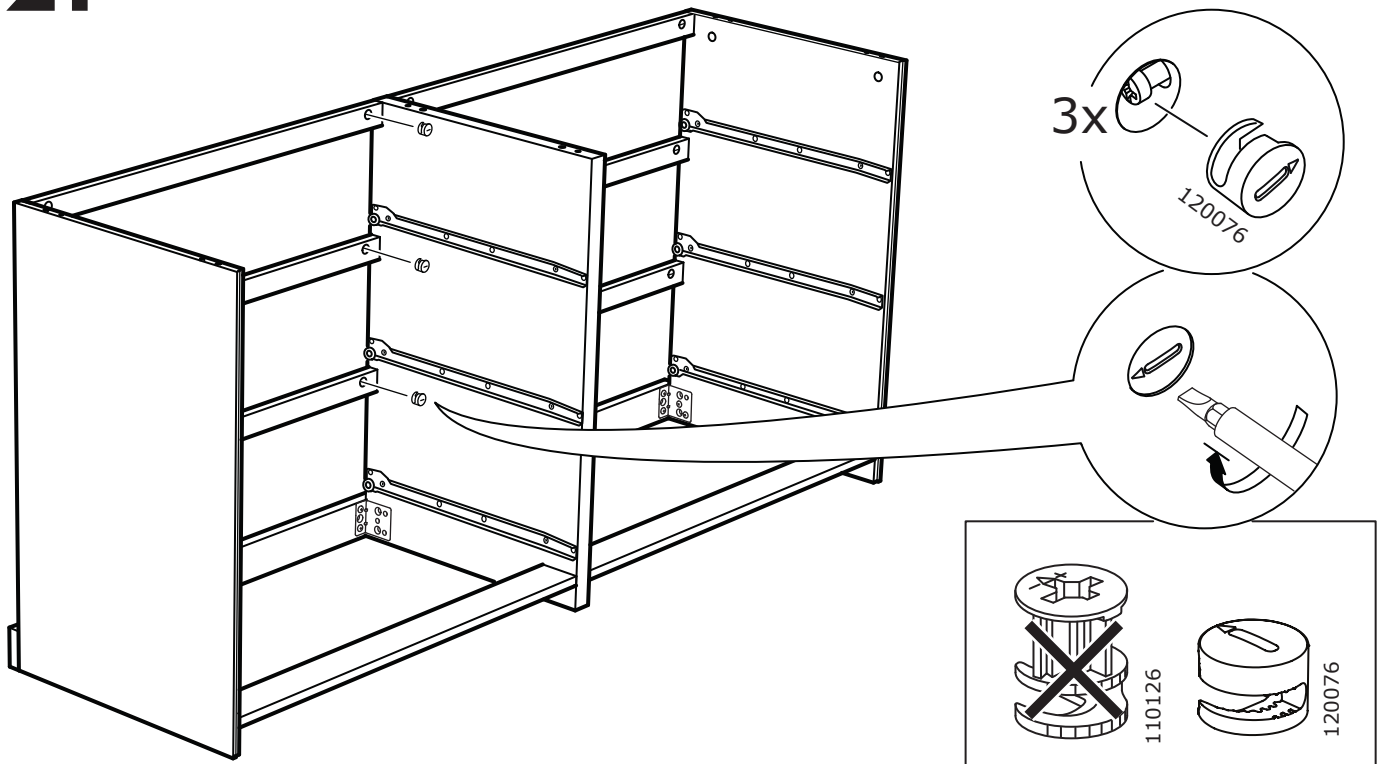




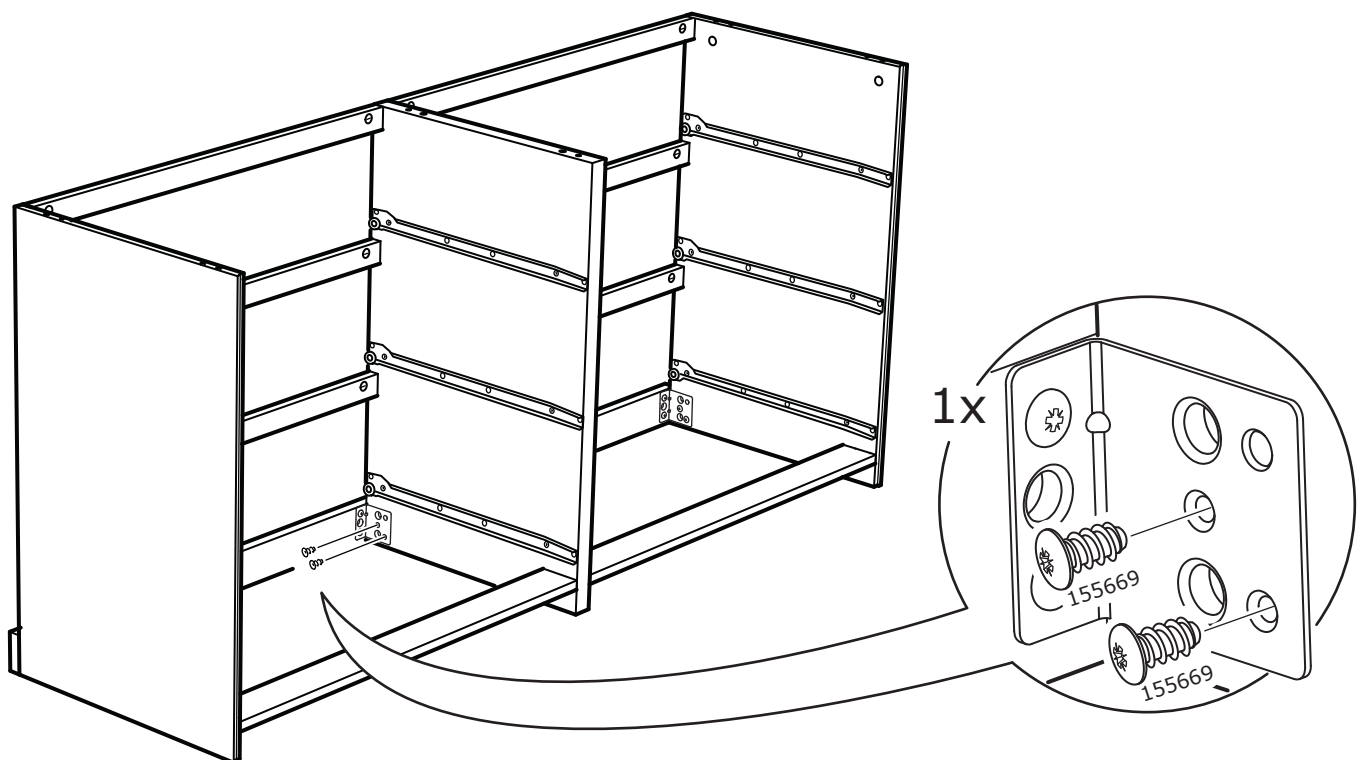




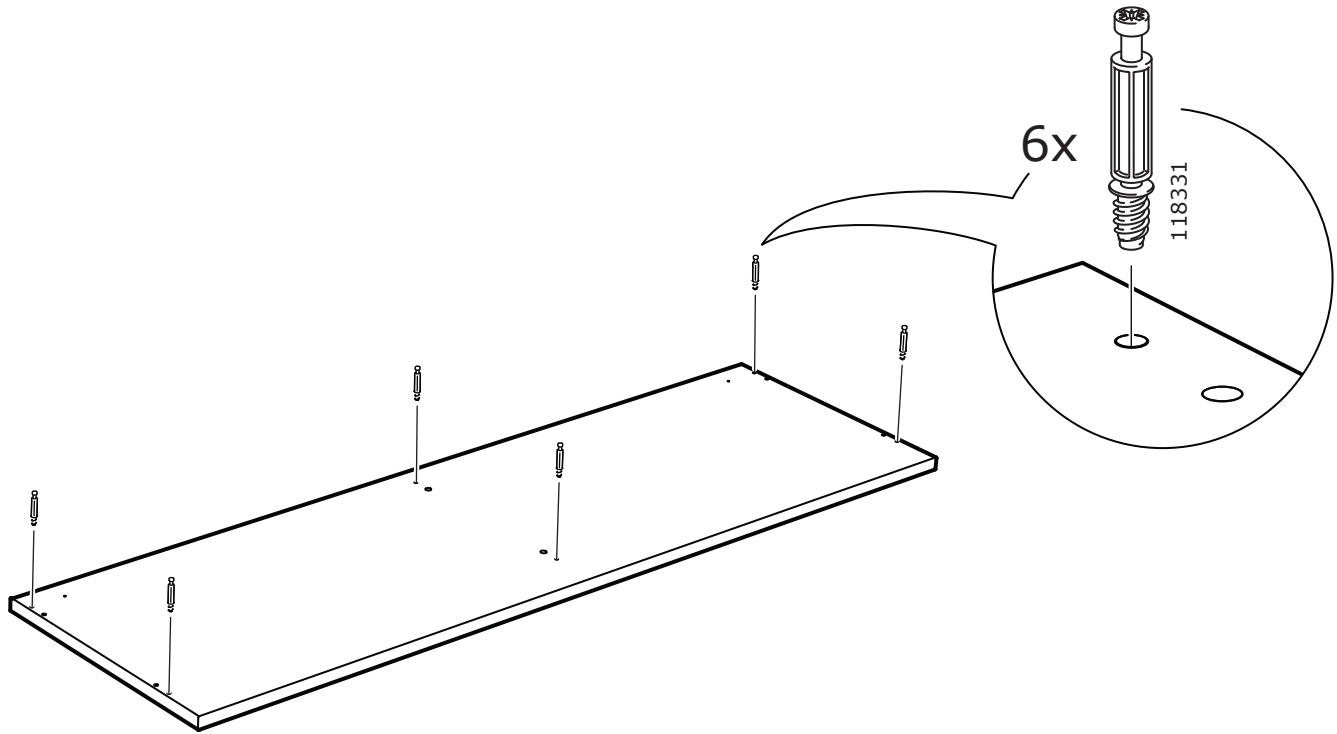
# 21



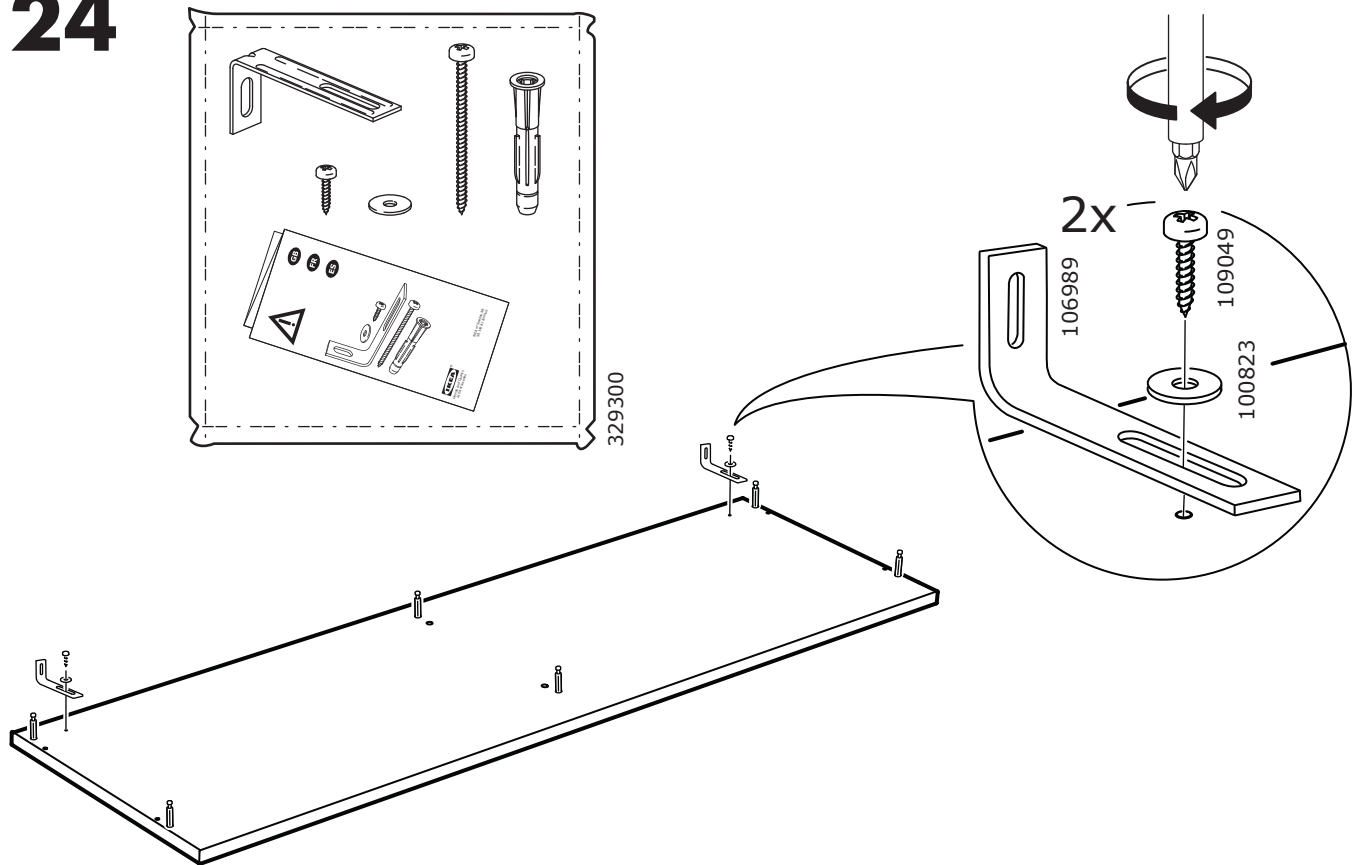
# 22



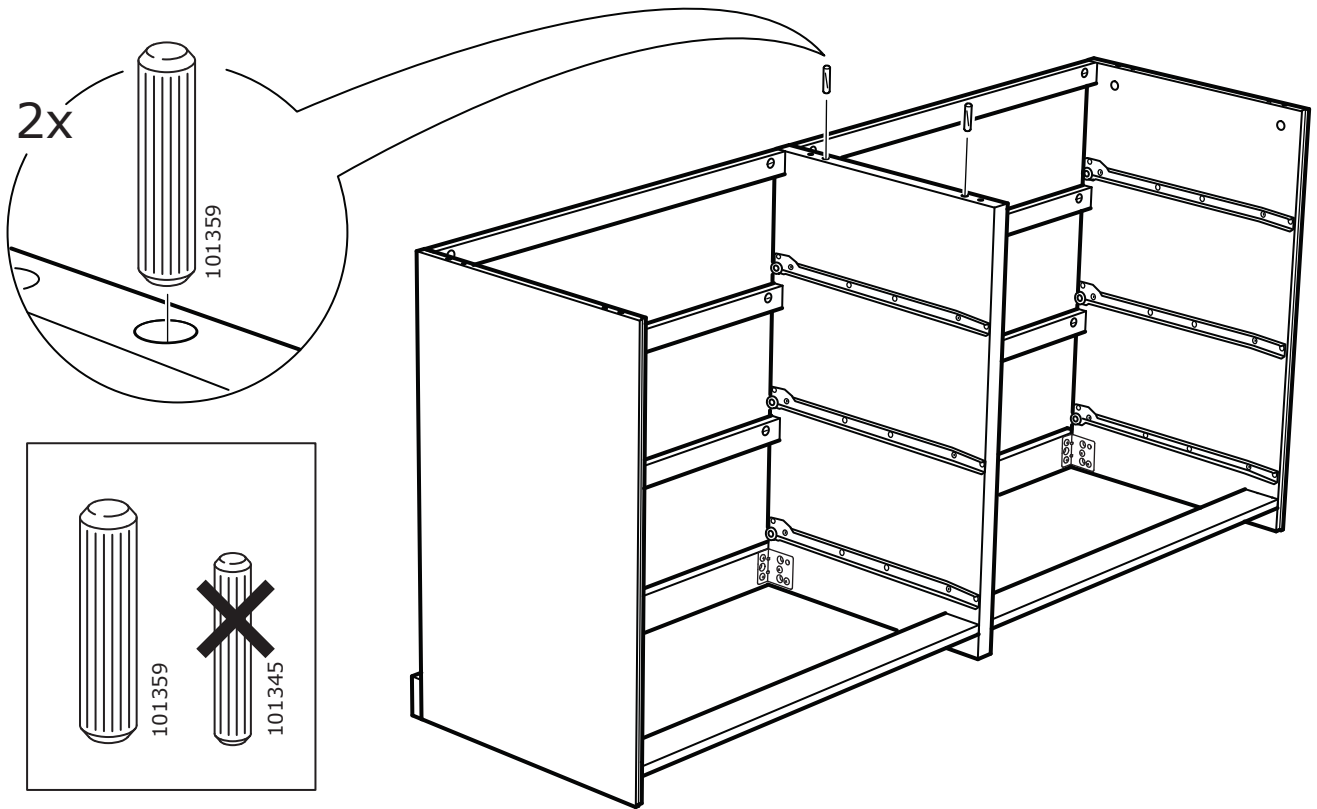
# 23



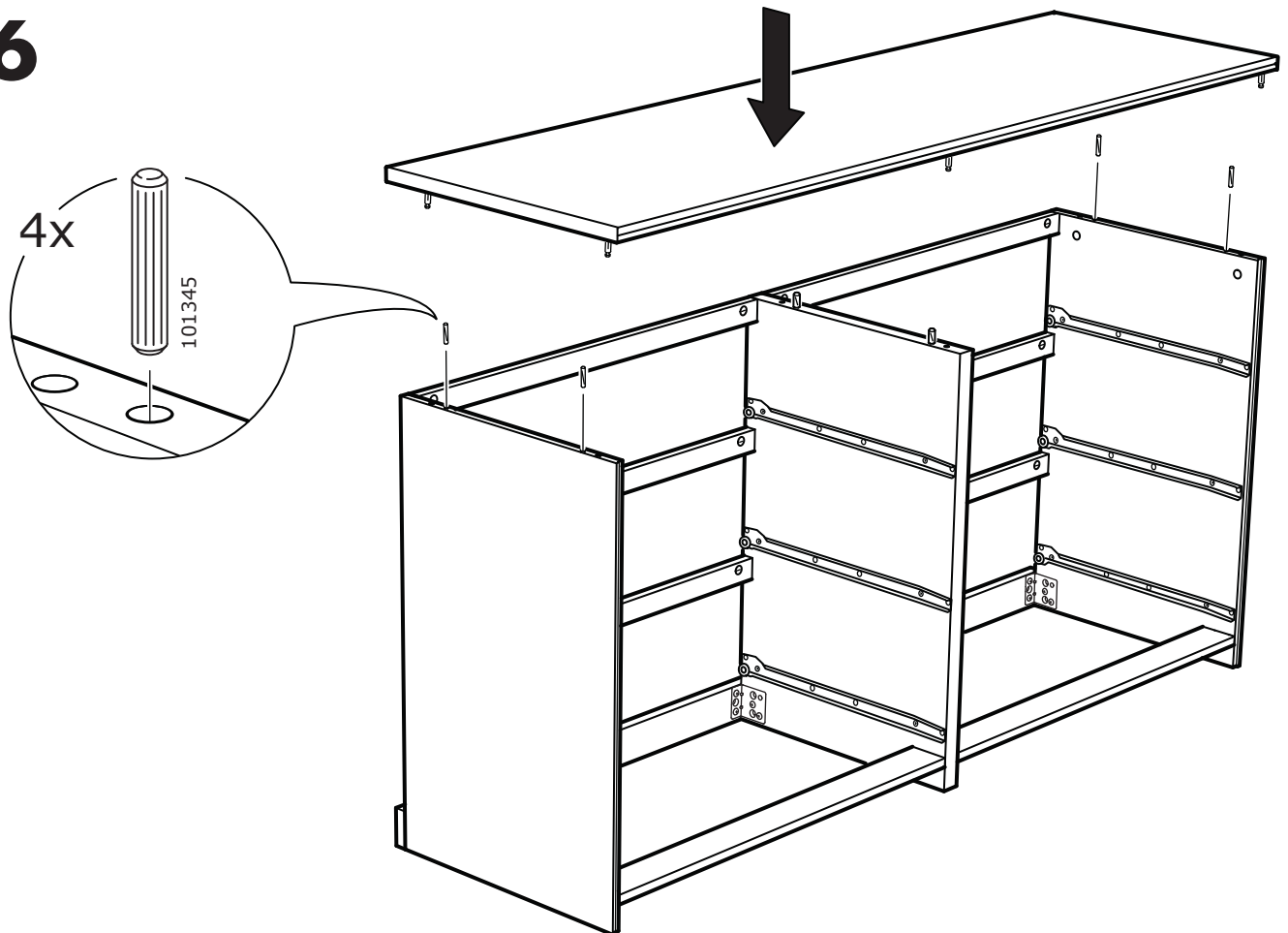
# 24



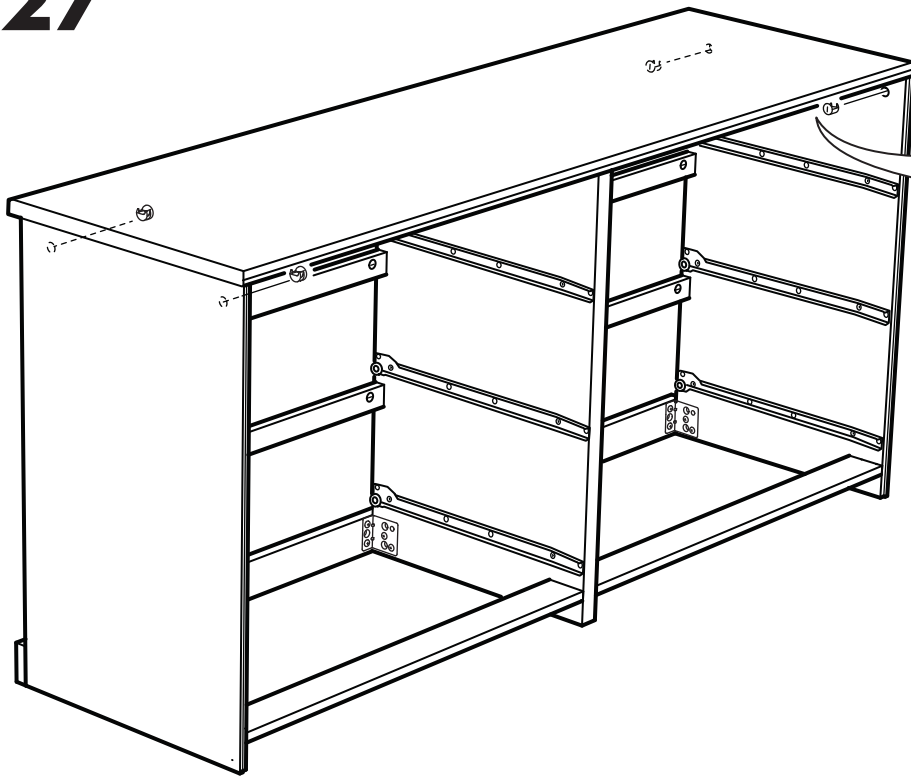
# 25



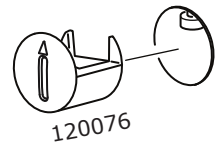
# 26



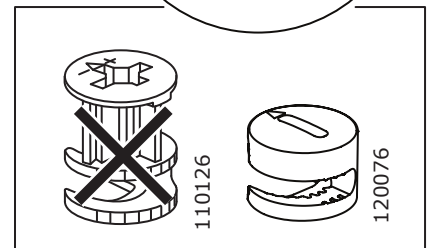
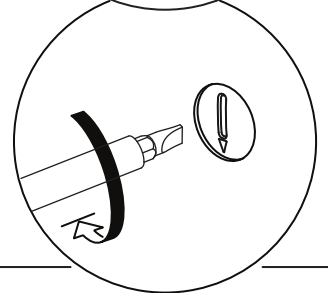
# 27



4x



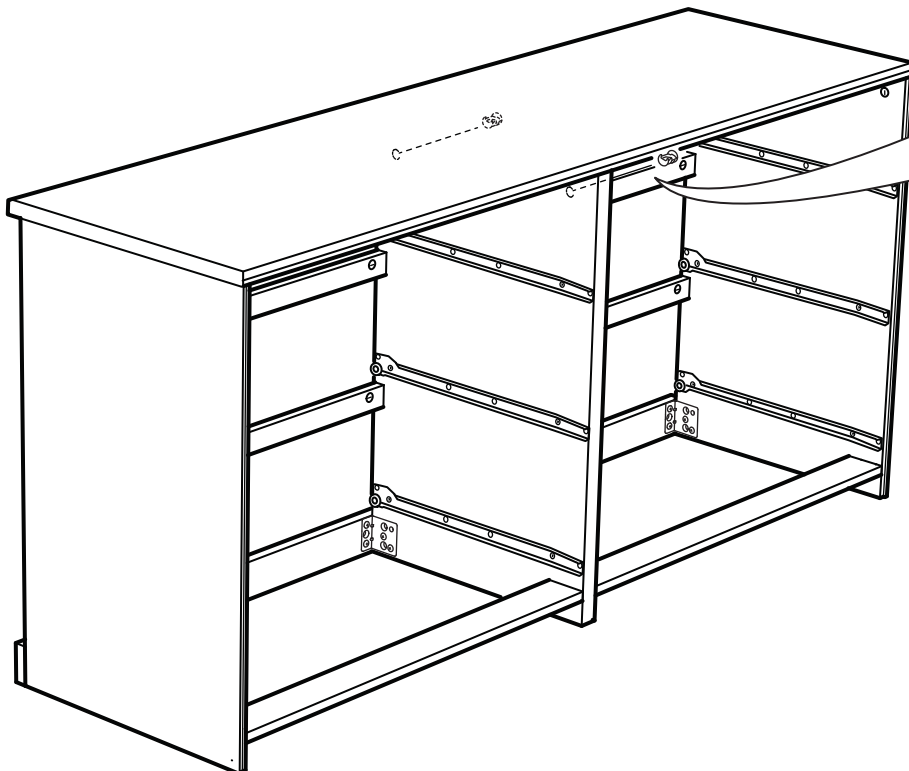
120076



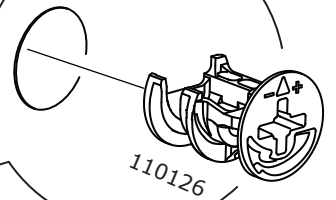
110126

120076

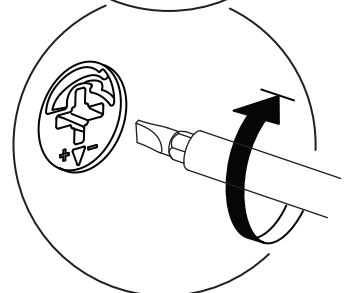
# 28



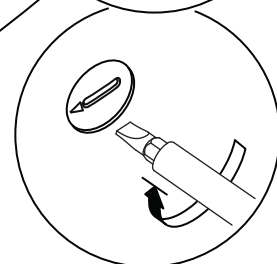
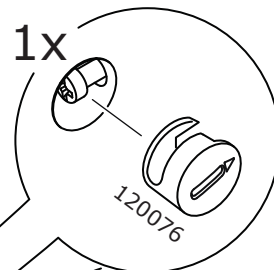
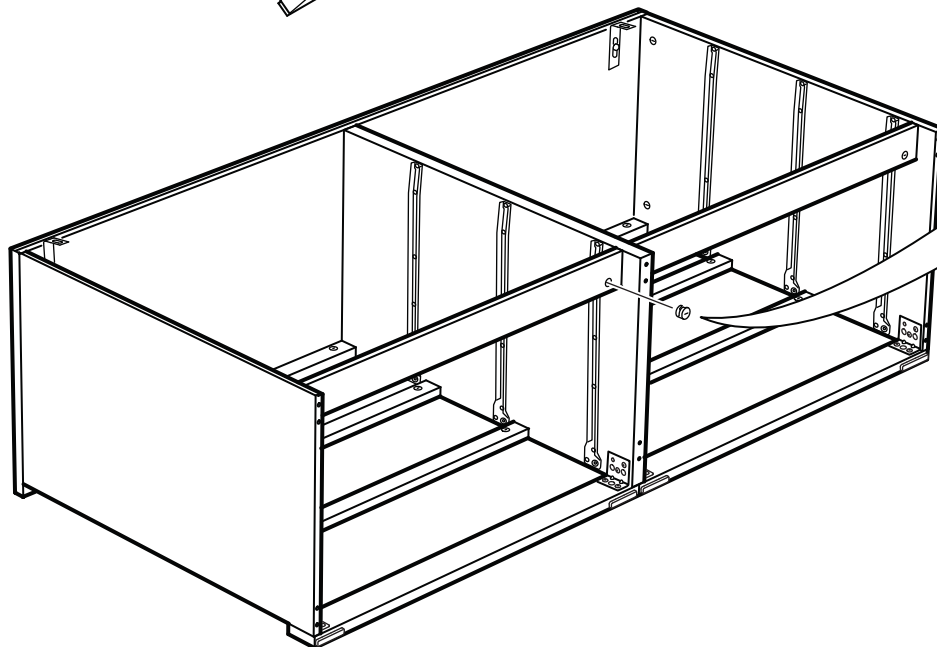
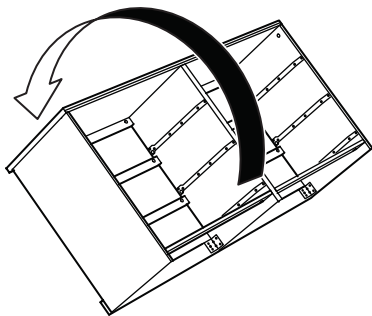
2x



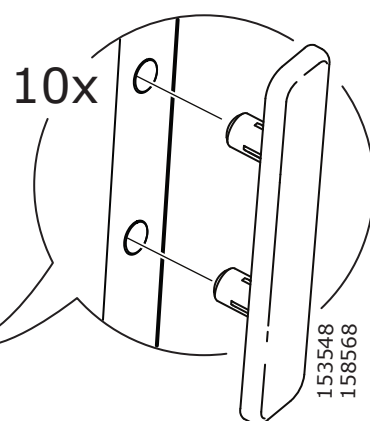
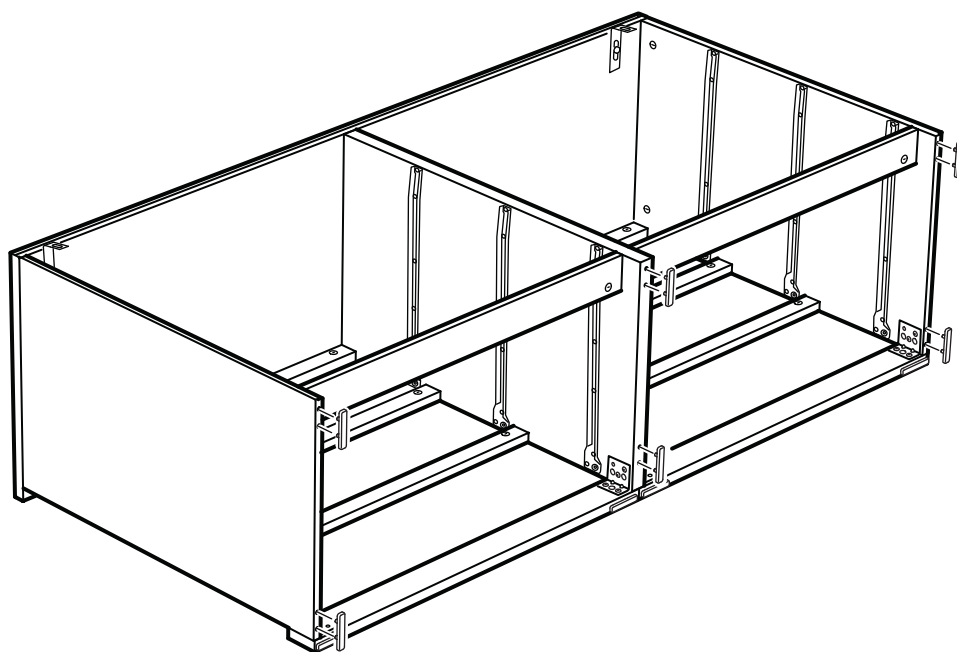
110126



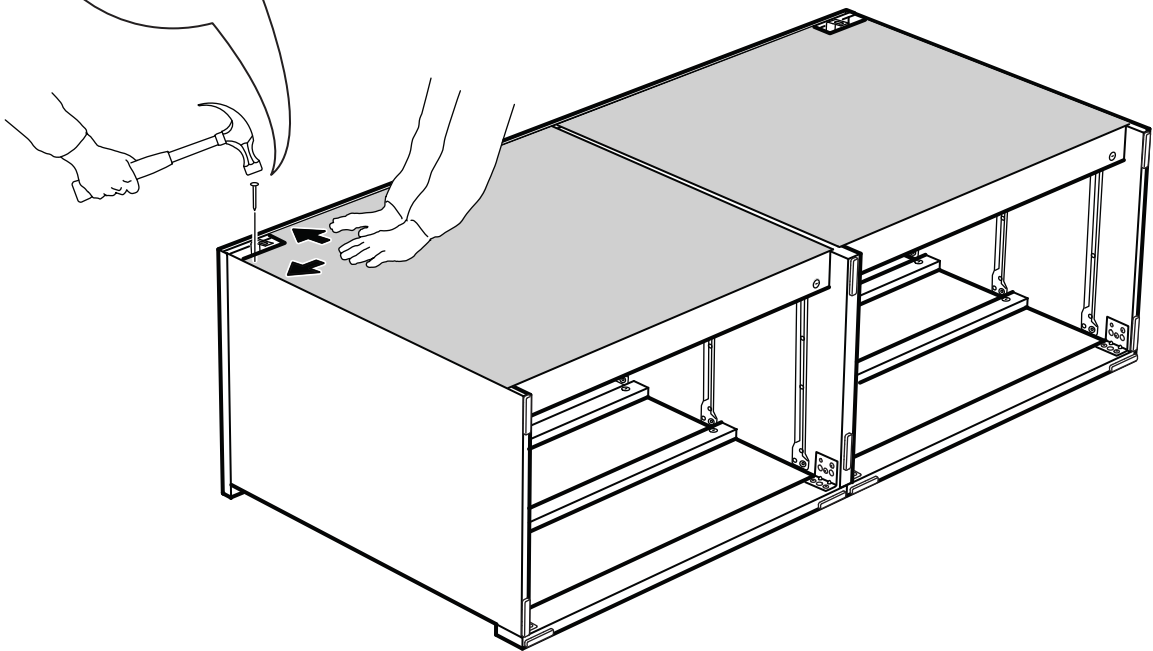
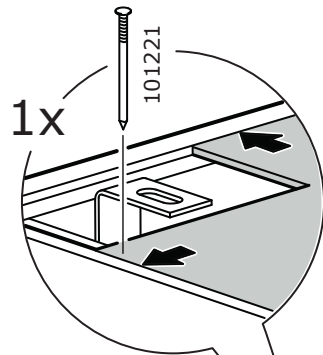
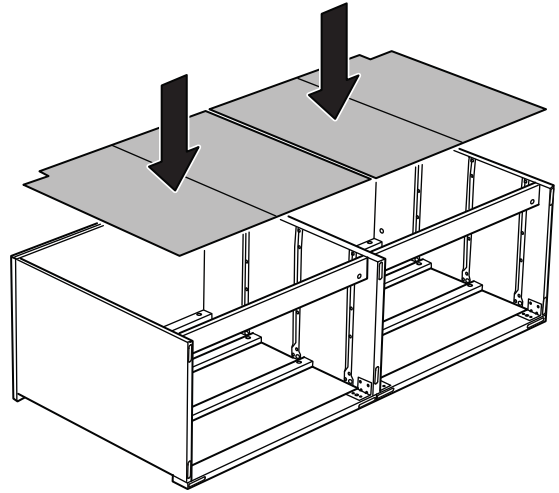
**29**



**30**

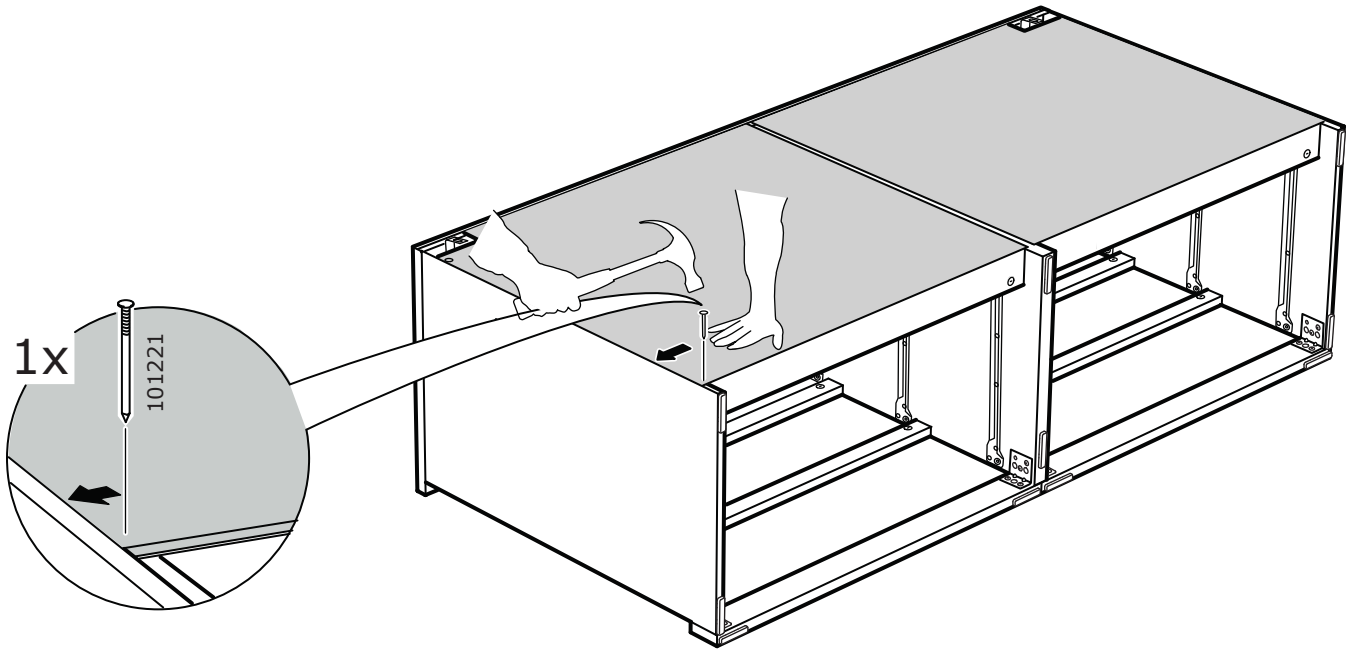


# 31

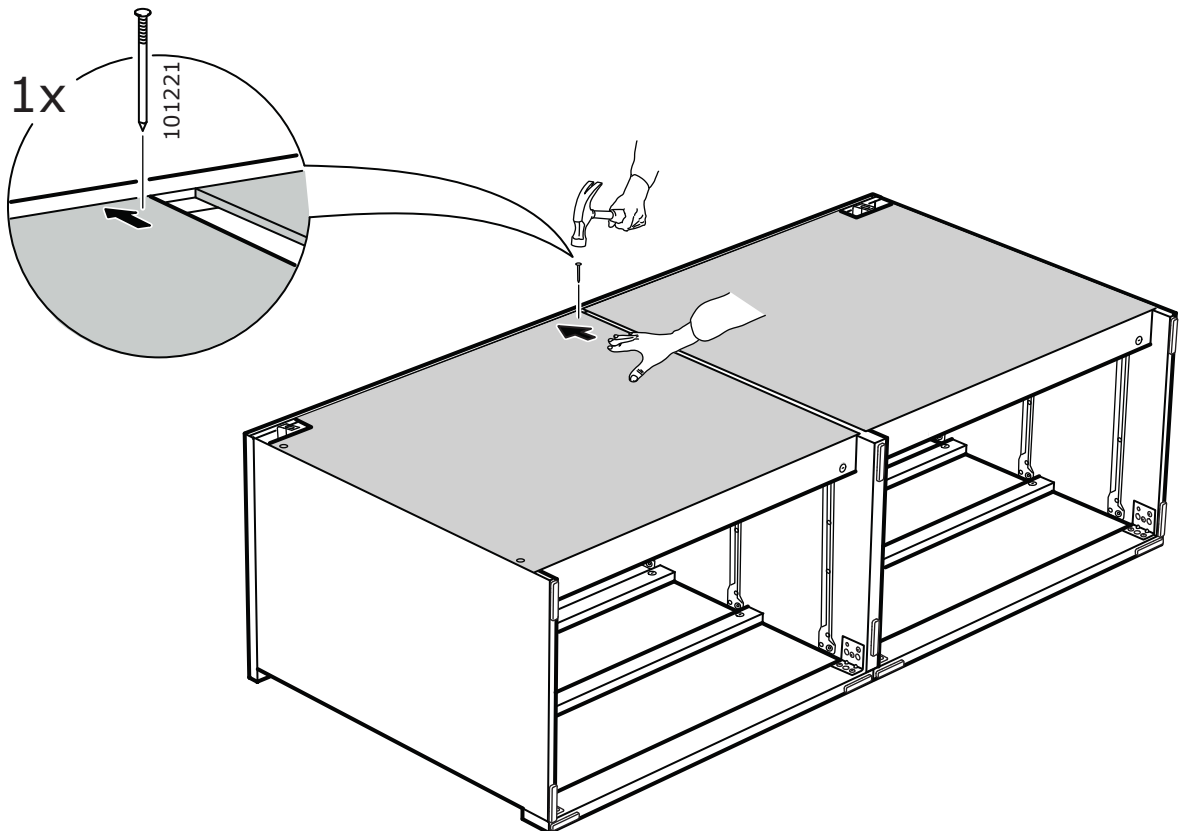


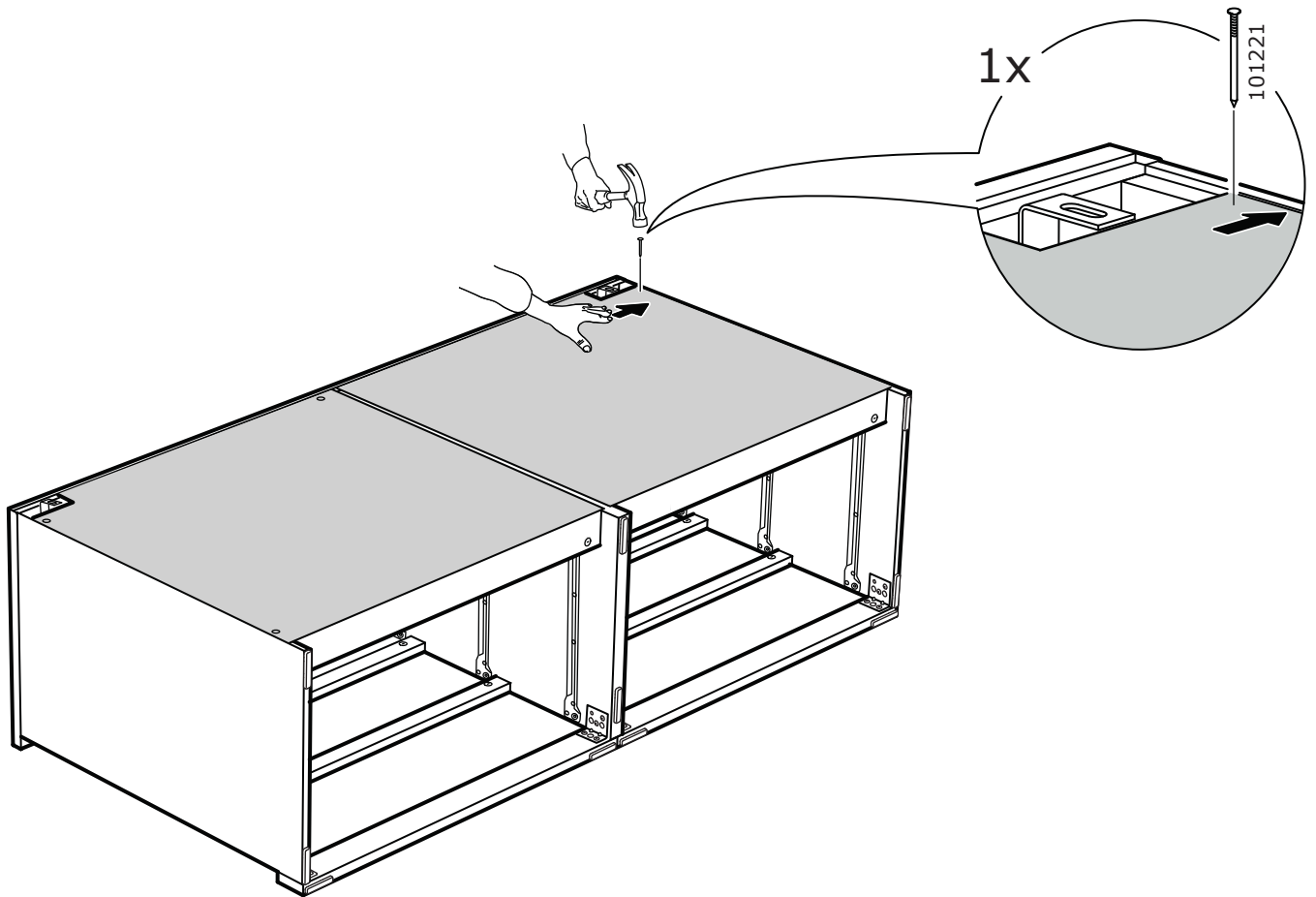


# 32

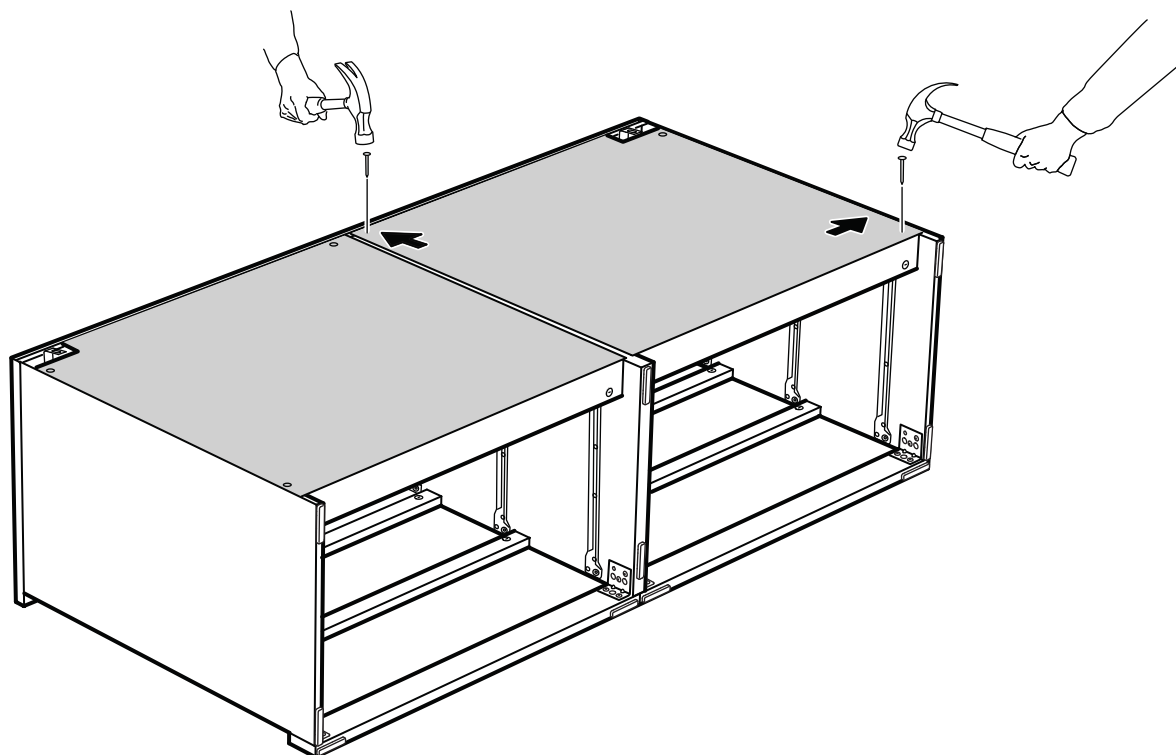


# 33

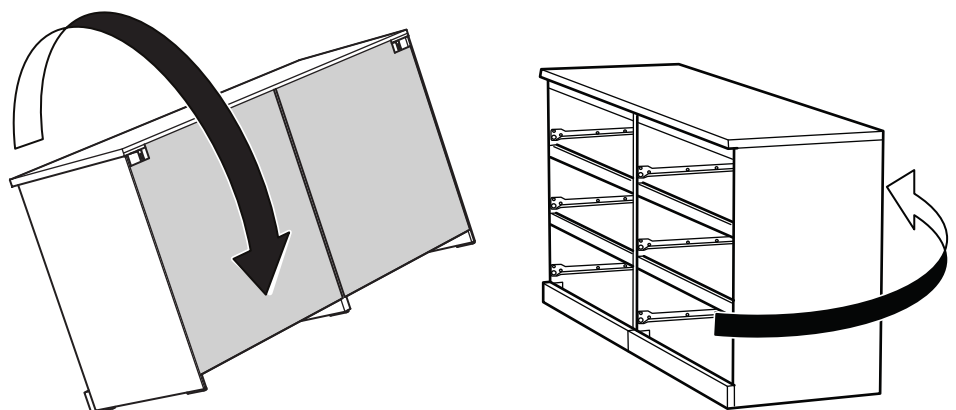
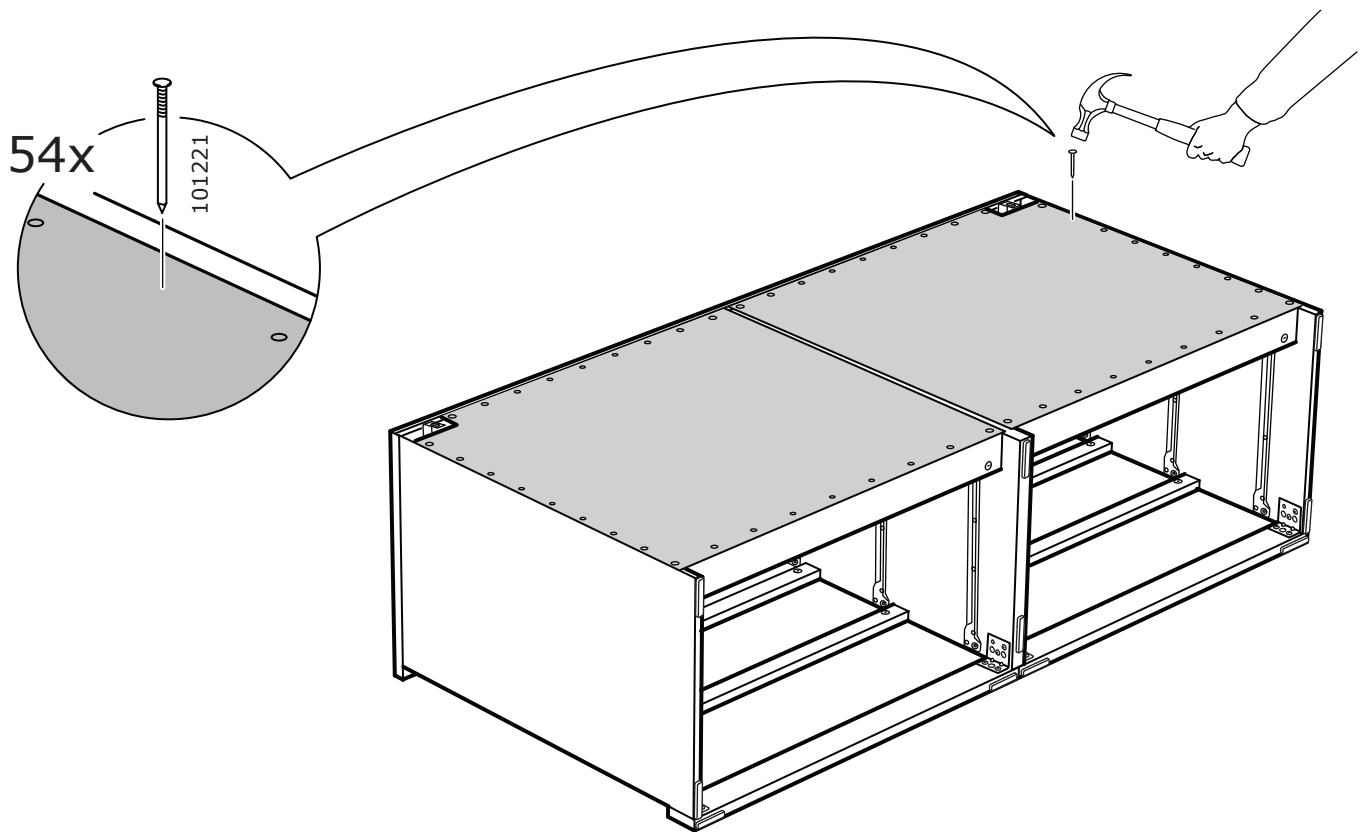


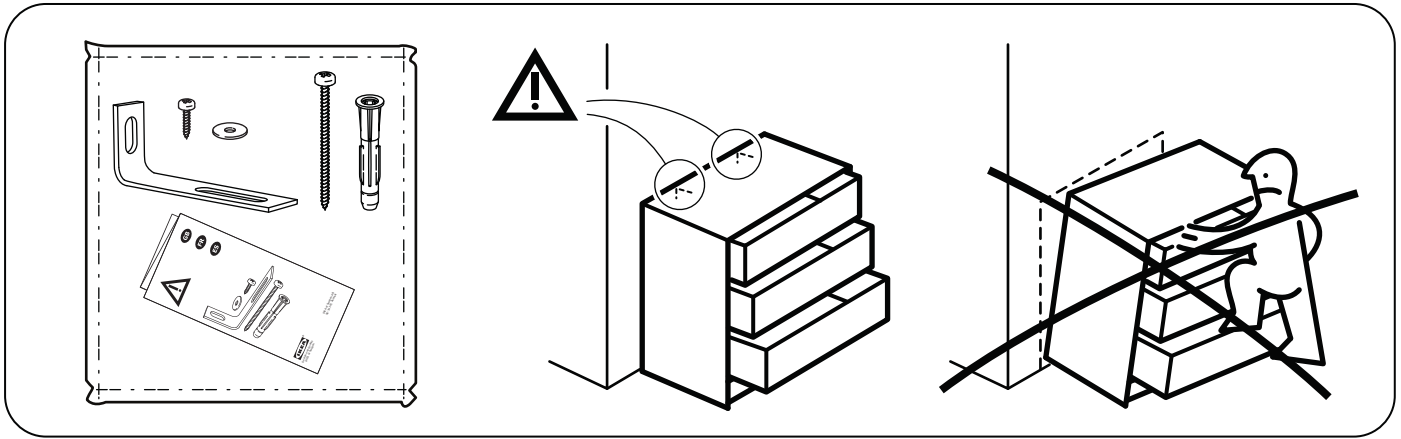


**35**



# 36





## ENGLISH

### WALL ANCHORING GUIDE:

The hardware you should use to secure your furniture to the wall depends on both the type of furniture you have and your wall material.

**Type of Wall Material:** Using the guide below, identify your wall material and the appropriate steps to take for that wall material.

*Drywall or plaster with available wood stud:*

- Mark the attachment point(s) with a pencil at the appropriate height and positioned over wood stud(s).
- Drill 1/8-inch (3mm) diameter pilot hole(s) into the wood stud(s), at the height you marked with pencil.
- Follow the appropriate pictogram instructions.

*Drywall without available wood stud:*

- Mark the attachment point(s) with a pencil at the appropriate height.
- Drill 5/16-inch (8mm) diameter hole(s) through the wall at the height you marked with pencil.
- Drive the plastic plug(s) into the hole(s), using a hammer if needed.
- Follow the appropriate pictogram instructions. Do not over-tighten.

*Masonry:*

- Mark the attachment point(s) with a pencil at the appropriate height.
- Drill 5/16-inch (8mm) diameter hole(s) 2 and 3/4-inches (70mm) deep into the wall at the height you marked with pencil.
- Drive the plastic plug(s) into the hole(s), using a hammer if needed.
- Follow the appropriate pictogram instructions. Do not over-tighten.

**If your wall material is not listed here, or if you have any questions, consult your local hardware store.**

## FRANÇAIS

### INSTRUCTIONS POUR FIXATION AU MUR :

Le choix des fixations à utiliser pour fixer votre meuble au mur dépend du type de meuble et du matériau du mur.

**Matériau du mur :** le guide ci-dessous vous permet d'identifier le matériau de votre mur pour savoir comment procéder.

*Cloison en plâtre avec montants en bois :*

- Marquer le(s) point(s) de fixation à l'aide d'un crayon à la hauteur désirée sur le mur, en le(s) alignant sur le montant.
- Percer un(des) trou(s) pilote(s) de 3 mm (1/8 inch) de diamètre dans le(s) montant(s) en bois, à la hauteur marquée au crayon.
- Suivre les instructions correspondantes présentées sous forme de pictogrammes.

*Cloison en plâtre sans montant en bois :*

- Marquer le(s) point(s) de fixation à l'aide d'un crayon à la hauteur désirée.
- Percer dans le mur un(des) trou(s) de 8 mm (5/16 inch) de diamètre à la hauteur marquée au crayon.
- Insérer la(les) cheville(s) en plastique à l'intérieur du(des) trous. Utiliser un marteau si nécessaire.
- Suivre les instructions correspondantes présentées sous forme de pictogrammes. Ne pas serrer les vis trop fort.

*Mur en maçonnerie :*

- Marquer le(s) point(s) de fixation à l'aide d'un crayon à la hauteur désirée.
- Percer un trou de 8 mm (5/16") de diamètre et de 70 mm (2 3/4") de profondeur dans le mur à la hauteur marquée au crayon.
- Insérer la(les) cheville(s) en plastique à l'intérieur du(des) trous. Utiliser un marteau si nécessaire.
- Suivre les instructions correspondantes présentées sous forme de pictogrammes. Ne pas serrer les vis trop fort.

**Si le matériau de votre mur ne figure pas dans la liste, ou si vous avez des questions, adressez-vous à votre fournisseur local.**

## ESPAÑOL

### INSTRUCCIONES PARA LA SUJECIÓN A LA PARED:

Elige los accesorios a utilizar para fijar el mueble a la pared en función del tipo de mueble y del material de la pared.

**Material de la pared:** consulta la siguiente guía para identificar el material del que está hecha tu pared y las correspondientes instrucciones.

*Pared de pladur o yeso con posibilidad de sujeción a la estructura portante de madera:*

- Con un lápiz, indica el punto (o los puntos) de sujeción a la altura adecuada en correspondencia con la estructura portante de madera.
- Con un taladro, haz un agujero de 3 mm (1/8") de diámetro en los elementos portantes de madera siguiendo las marcas hechas a lápiz.
- Sigue las instrucciones de los pictogramas.

*Pared de pladur sin posibilidad de sujeción a la estructura portante de madera:*

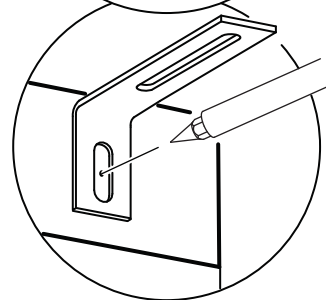
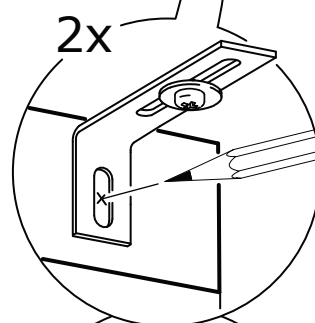
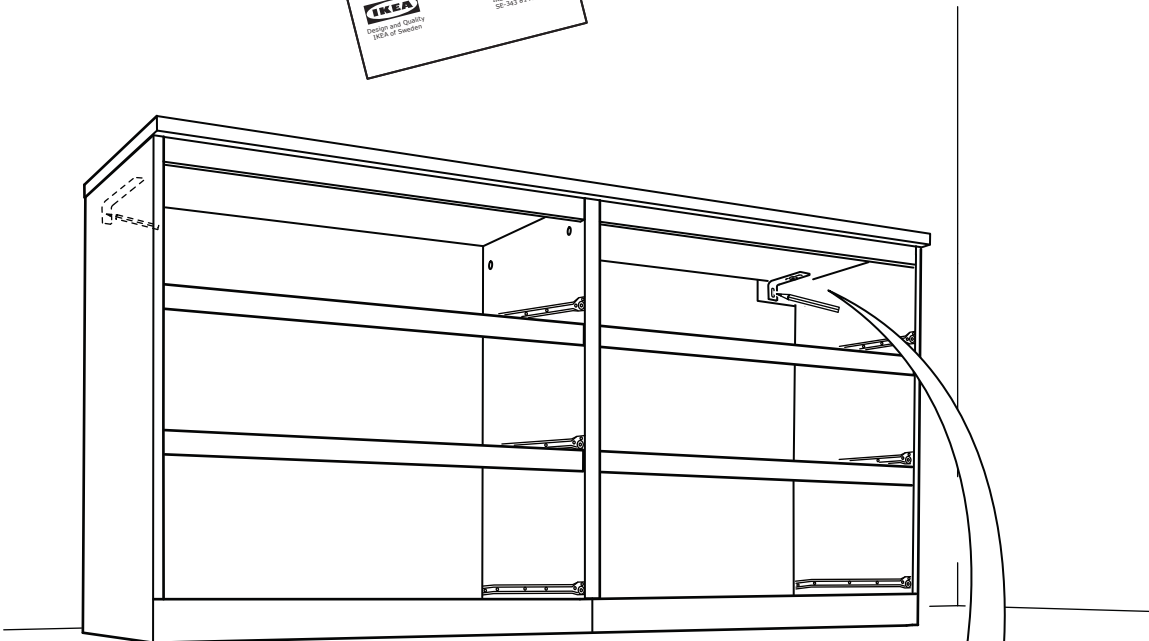
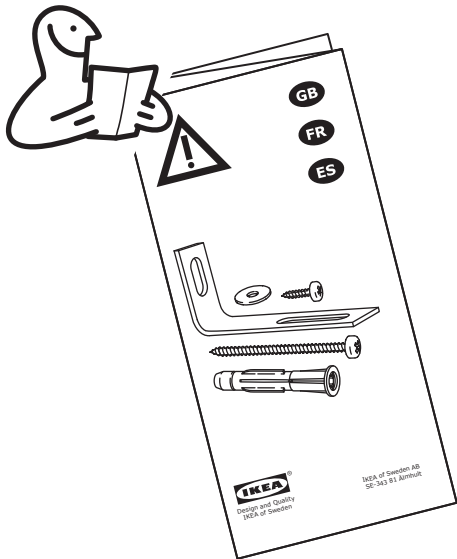
- Con un lápiz, indica el punto (o los puntos) de sujeción a la altura adecuada.
- Con un taladro, haz uno o varios agujeros de 8 mm (5/16") de diámetro en la pared siguiendo las marcas hechas a lápiz.
- Introduce los tacos de plástico en los agujeros con la ayuda de un martillo.
- Sigue las instrucciones de los pictogramas. No apretar demasiado.

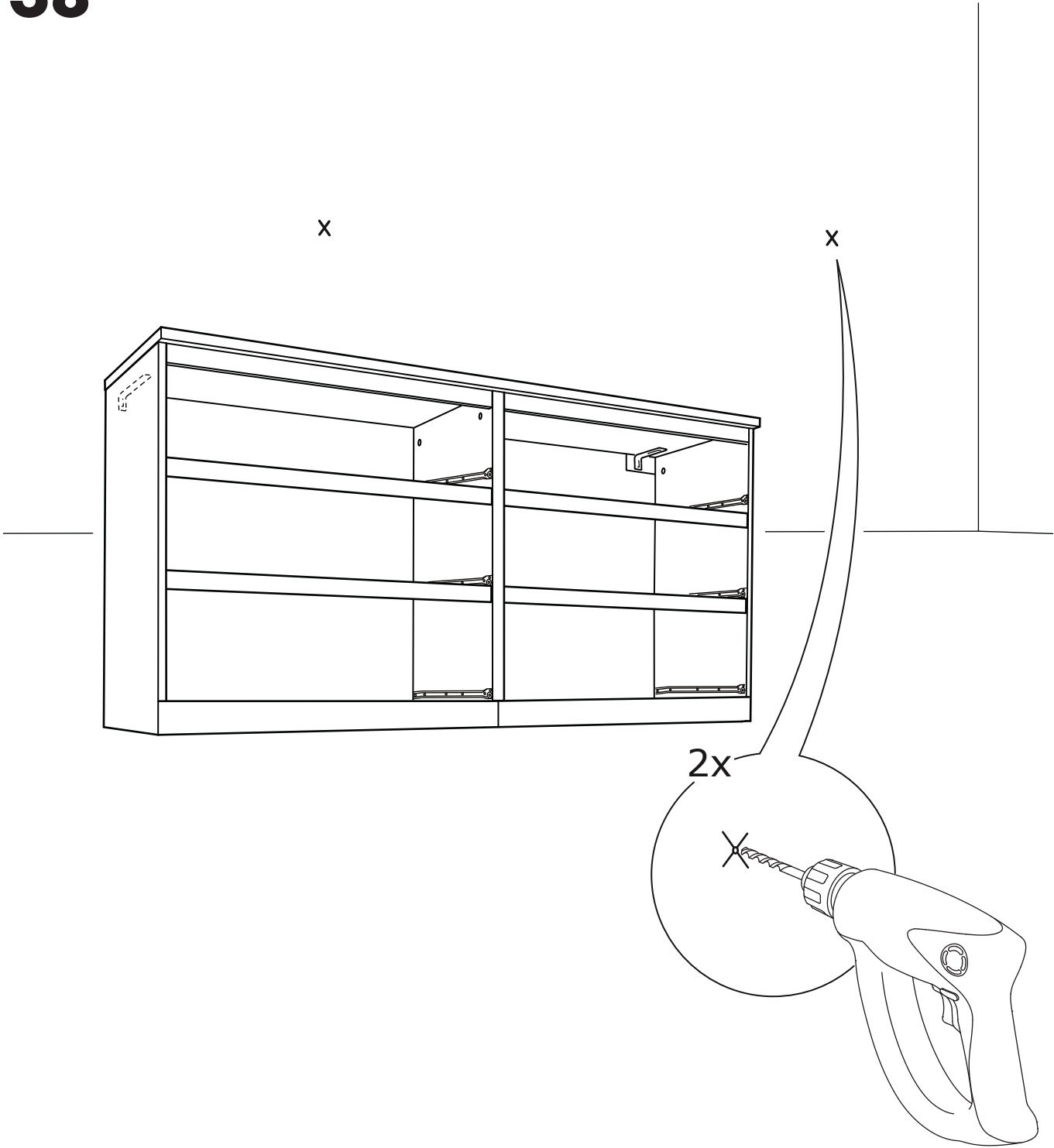
*Pared de ladrillo:*

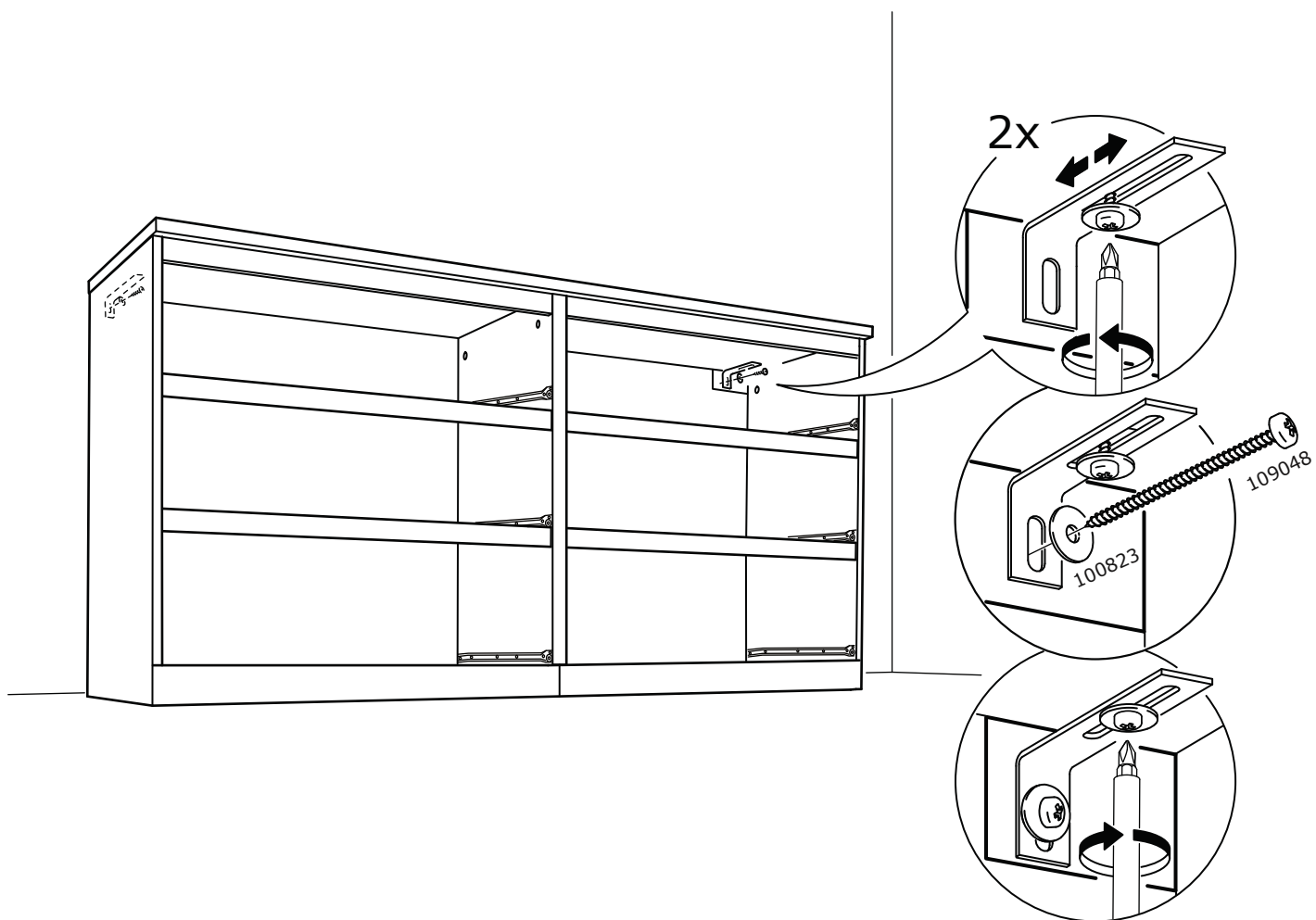
- Con un lápiz, indica el punto (o los puntos) de sujeción a la altura adecuada.
- Con un taladro, haz uno o varios agujeros de 8 mm (5/16") de diámetro y 70 mm (3/4") de profundidad en la pared siguiendo las marcas hechas a lápiz.
- Introduce los tacos de plástico en los agujeros con la ayuda de un martillo.
- Sigue las instrucciones de los pictogramas. No apretar demasiado.

**Si el material de tu pared no aparece aquí o si tienes alguna duda o pregunta, acude a la ferretería más cercana.**

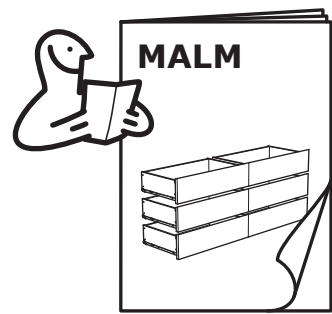
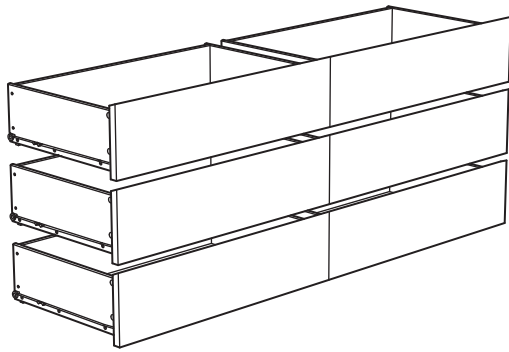
37







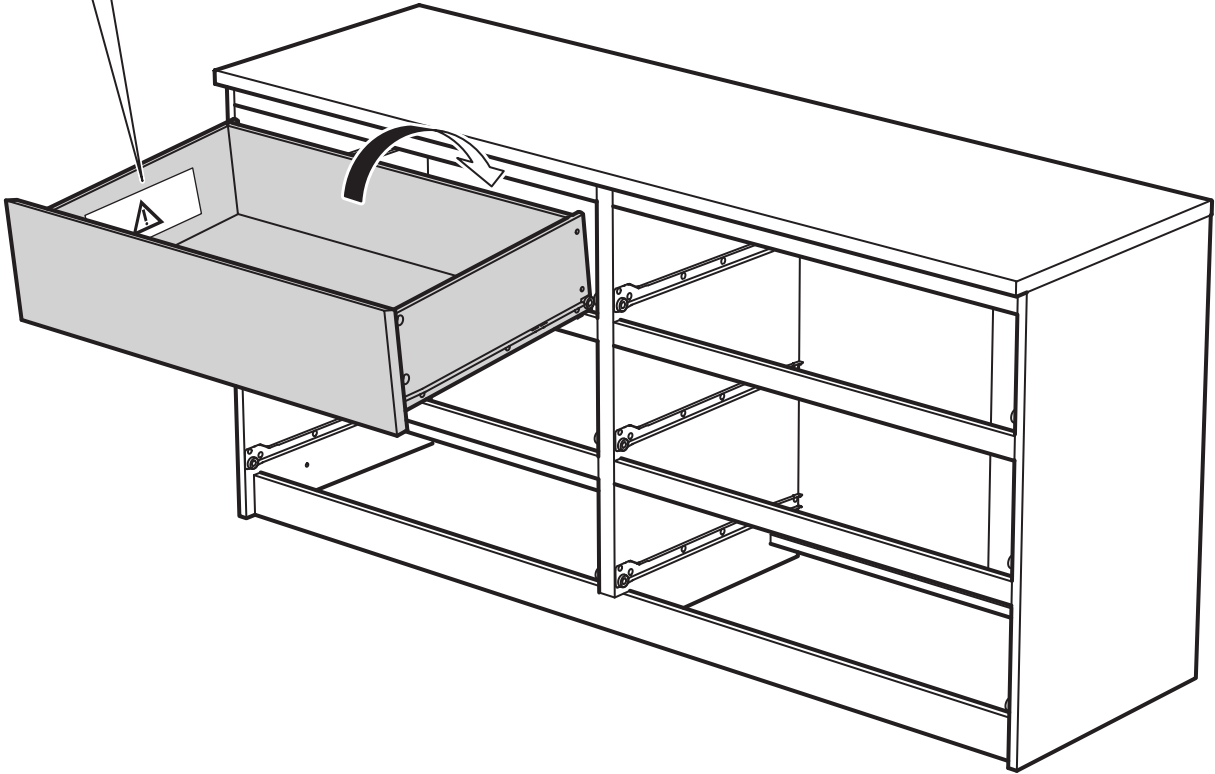
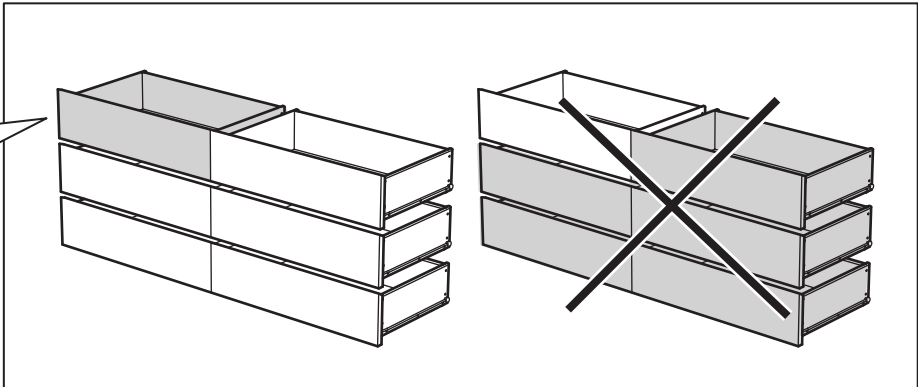




# 40



⚠ WARNING	⚠ ATTENTION	⚠ ADVERTENCIA
Children have died from furniture tip-over. To reduce the risk of furniture tip-over:	Enfants morts suite de basculement d'un meuble. Pour réduire le risque de basculement d'un meuble:	Hay muertes infantiles por el vuelco de muebles. Para reducir el riesgo de vuelco de los muebles:
• ALWAYS install tipover restraint anchors in the wall. • ALWAYS use the proper assembly instructions. • ALWAYS use the correct number of anchors. • ALWAYS use the correct size of anchors. • ALWAYS use the correct type of anchors. • ALWAYS use the correct type of screws. • ALWAYS use the correct type of washers. • ALWAYS use the correct type of spacers. • ALWAYS use the correct type of brackets. • ALWAYS use the correct type of brackets. • ALWAYS use the correct type of brackets.	• TOUJOURS utiliser les fixations appropriées dans le mur. • TOUJOURS utiliser les instructions d'assemblage appropriées. • TOUJOURS utiliser le nombre correct de fixations. • TOUJOURS utiliser la taille correcte des fixations. • TOUJOURS utiliser le type correct de fixations. • TOUJOURS utiliser le type correct de vis. • TOUJOURS utiliser le type correct de rondelles. • TOUJOURS utiliser le type correct de cales. • TOUJOURS utiliser le type correct de crochets. • TOUJOURS utiliser le type correct de crochets. • TOUJOURS utiliser le type correct de crochets.	• SIEMPRE instalar los fijadores apropiados en la pared. • SIEMPRE utilizar las instrucciones de montaje apropiadas. • SIEMPRE utilizar el número correcto de fijadores. • SIEMPRE utilizar el tamaño correcto de los fijadores. • SIEMPRE utilizar el tipo correcto de fijadores. • SIEMPRE utilizar el tipo correcto de tornillos. • SIEMPRE utilizar el tipo correcto de arandelas. • SIEMPRE utilizar el tipo correcto de espaciadores. • SIEMPRE utilizar el tipo correcto de bridas. • SIEMPRE utilizar el tipo correcto de bridas. • SIEMPRE utilizar el tipo correcto de bridas.
This is a permanent label. Do not remove!	Colle blanche permanente. Ne pas retirer!	Etiqueta permanente. No despegar!



41

