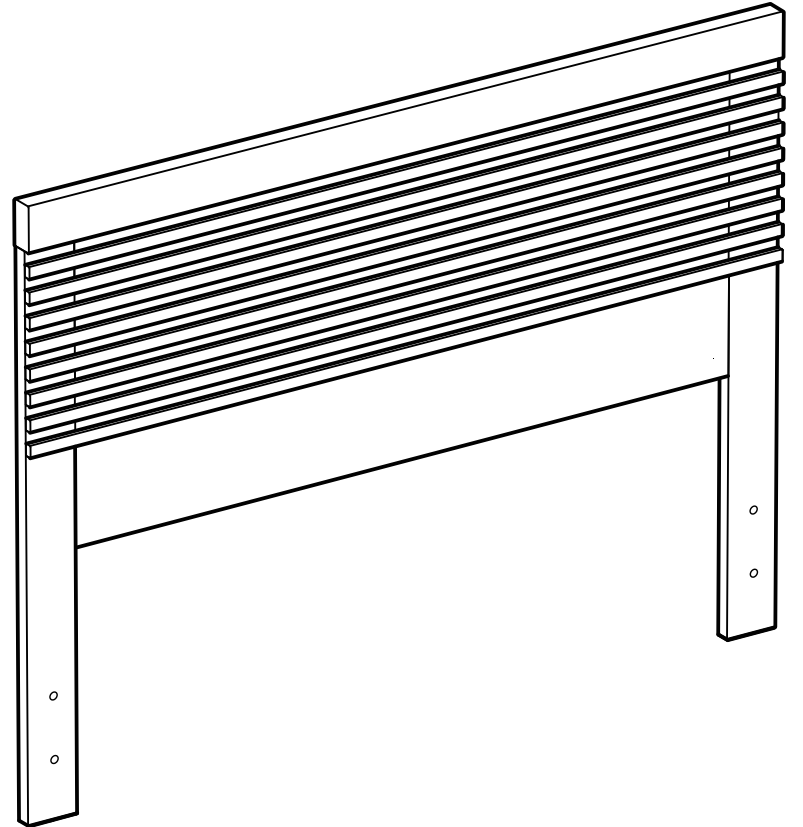
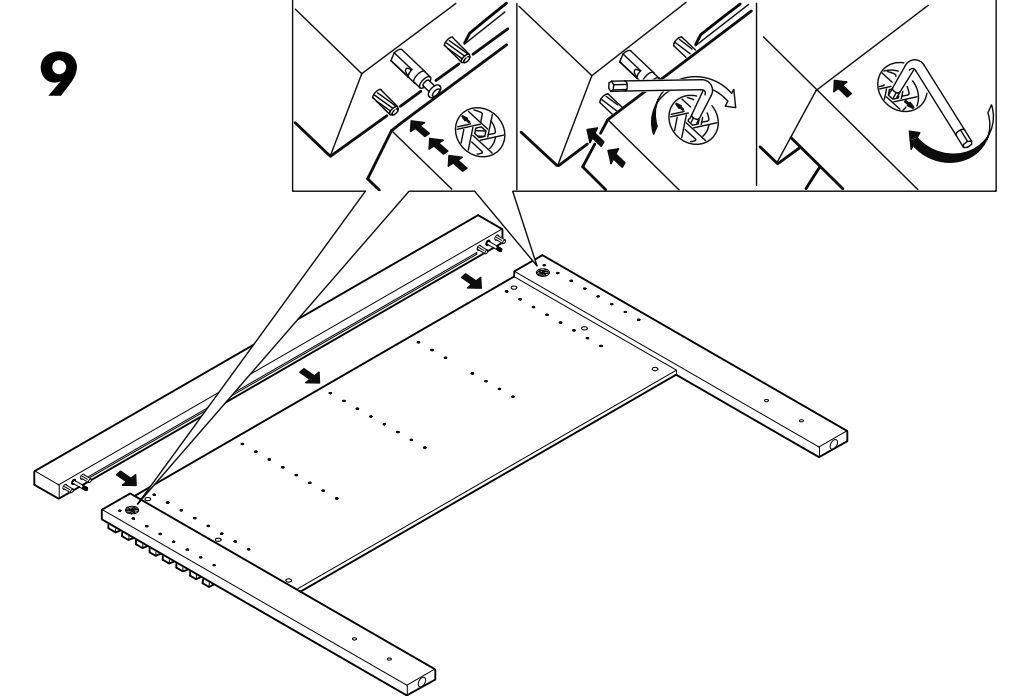
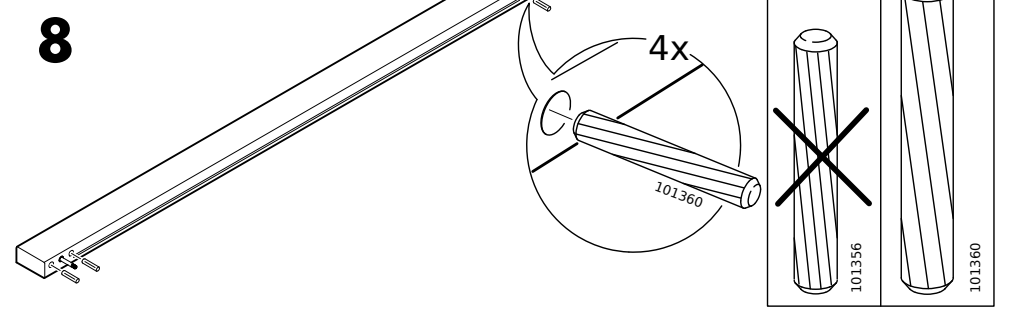
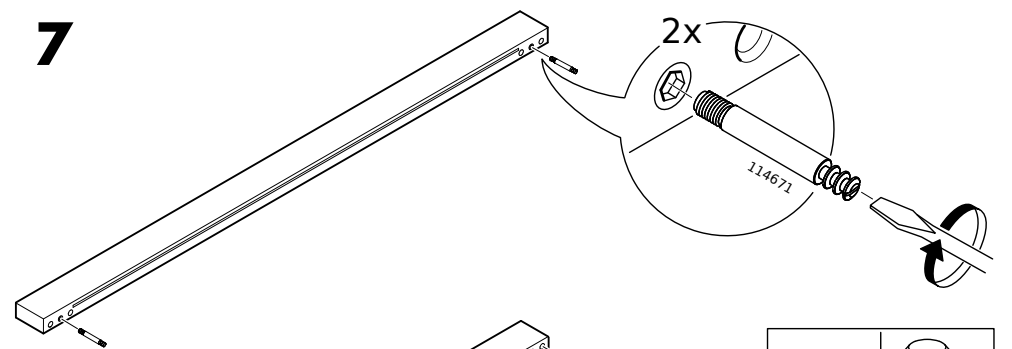
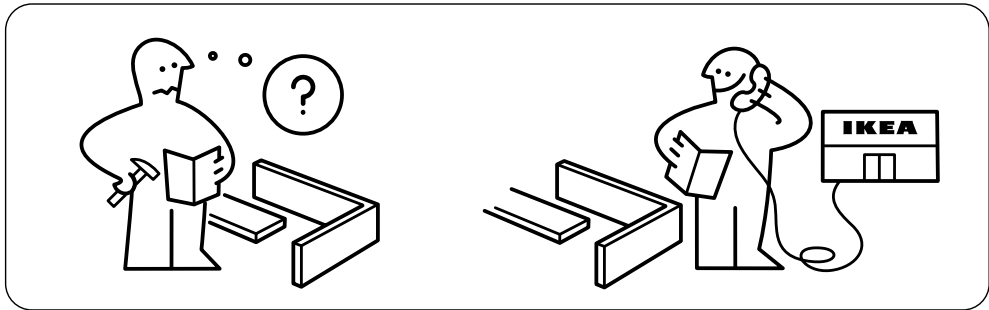
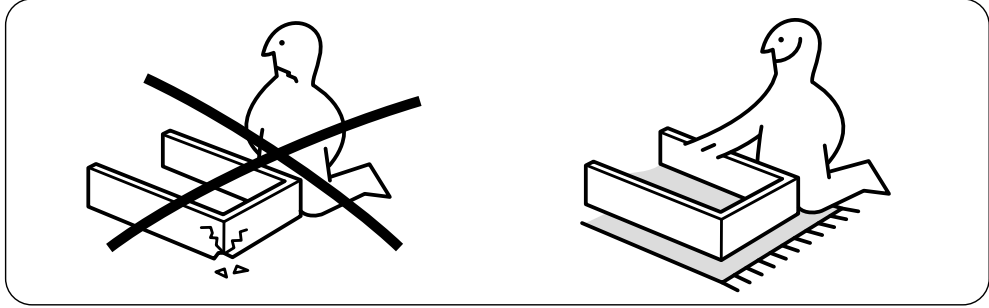
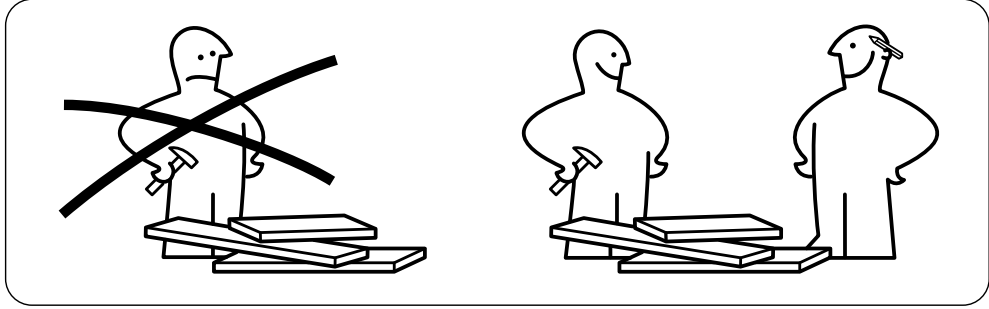
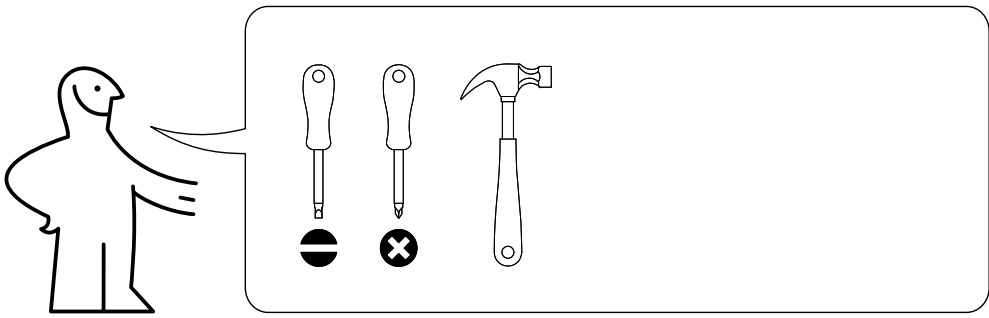
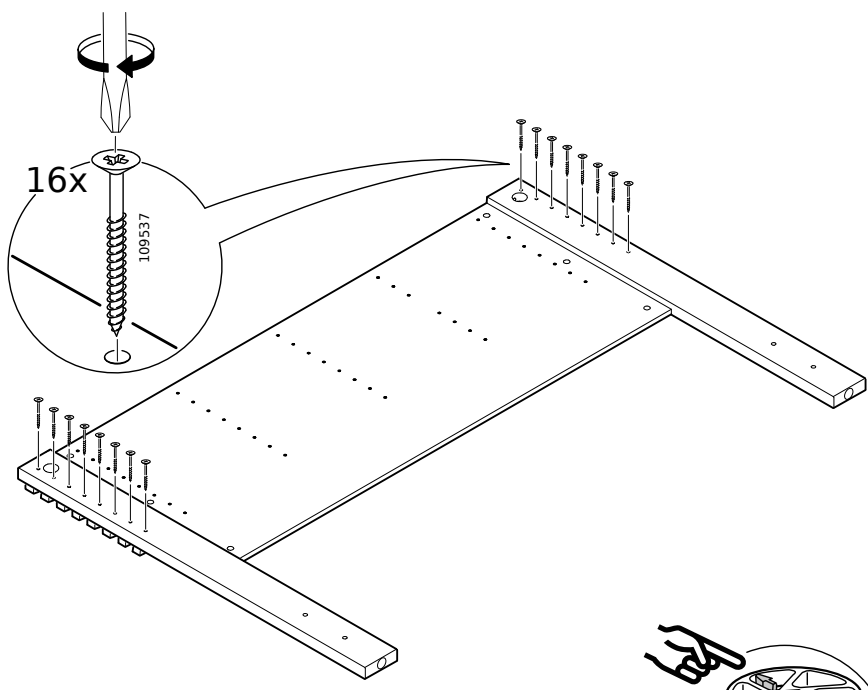


# MATHOPEN

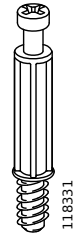




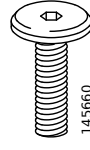
5



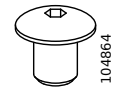
6x



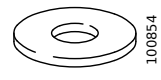
6x



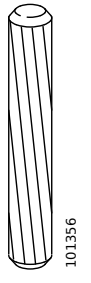
4x



4x



4x

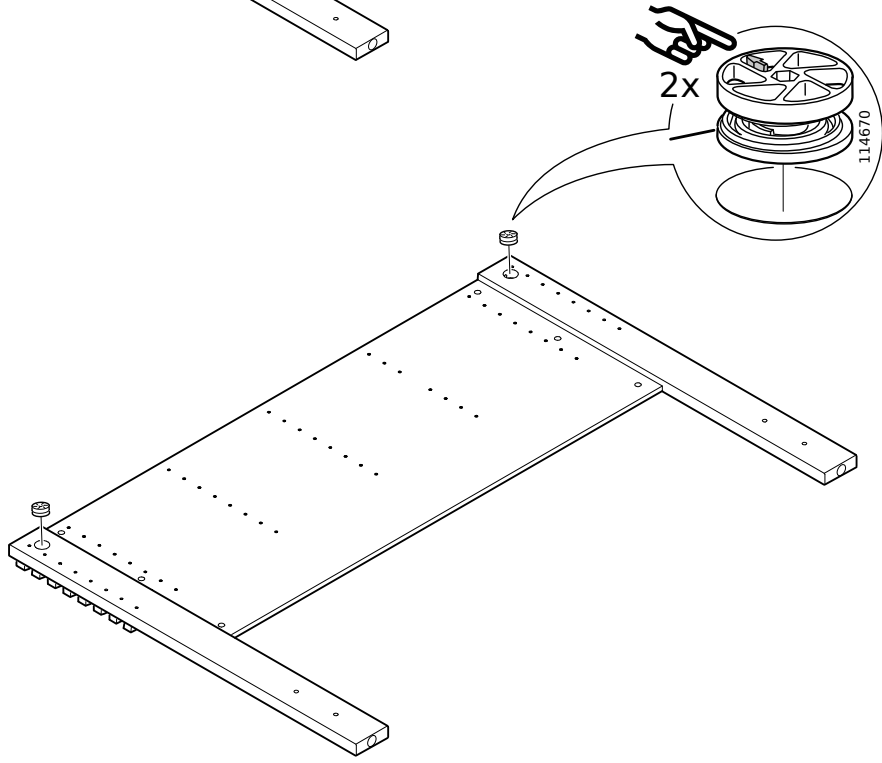


6x

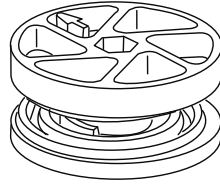


4x

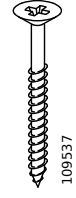
6



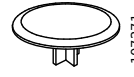
2x



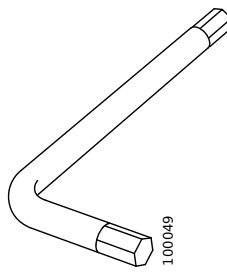
2x



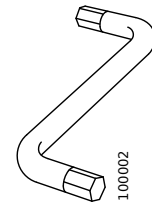
16x



2x

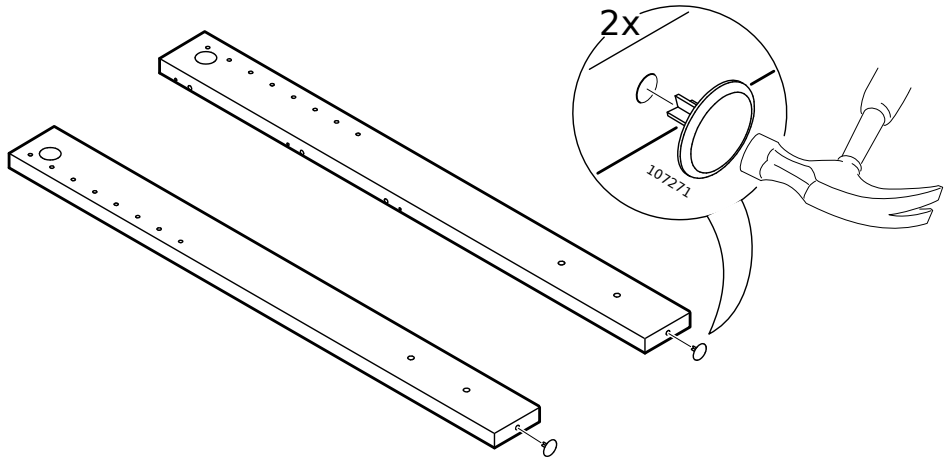


1x

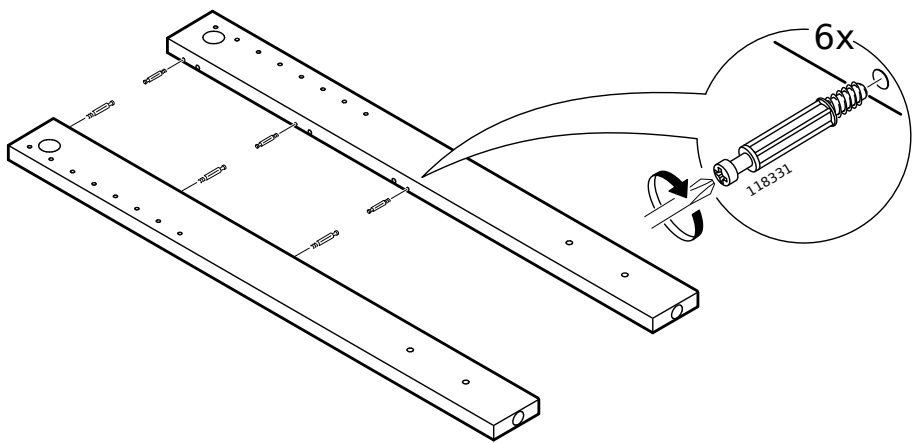


2x

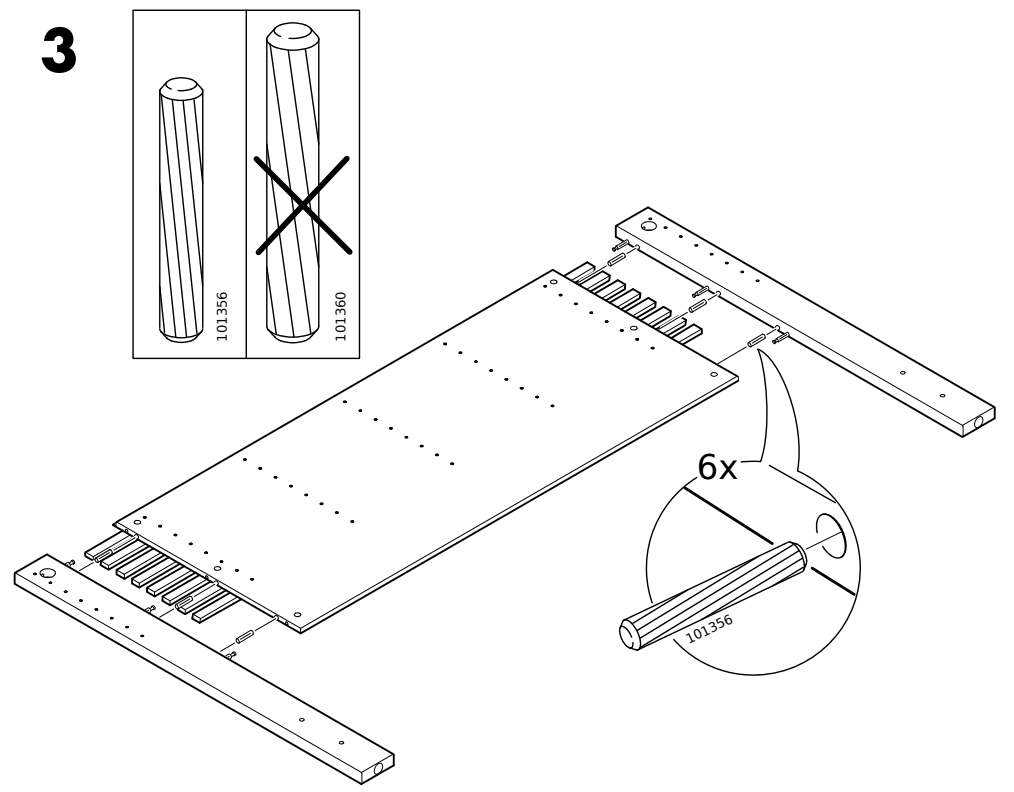
1



2



3



4

