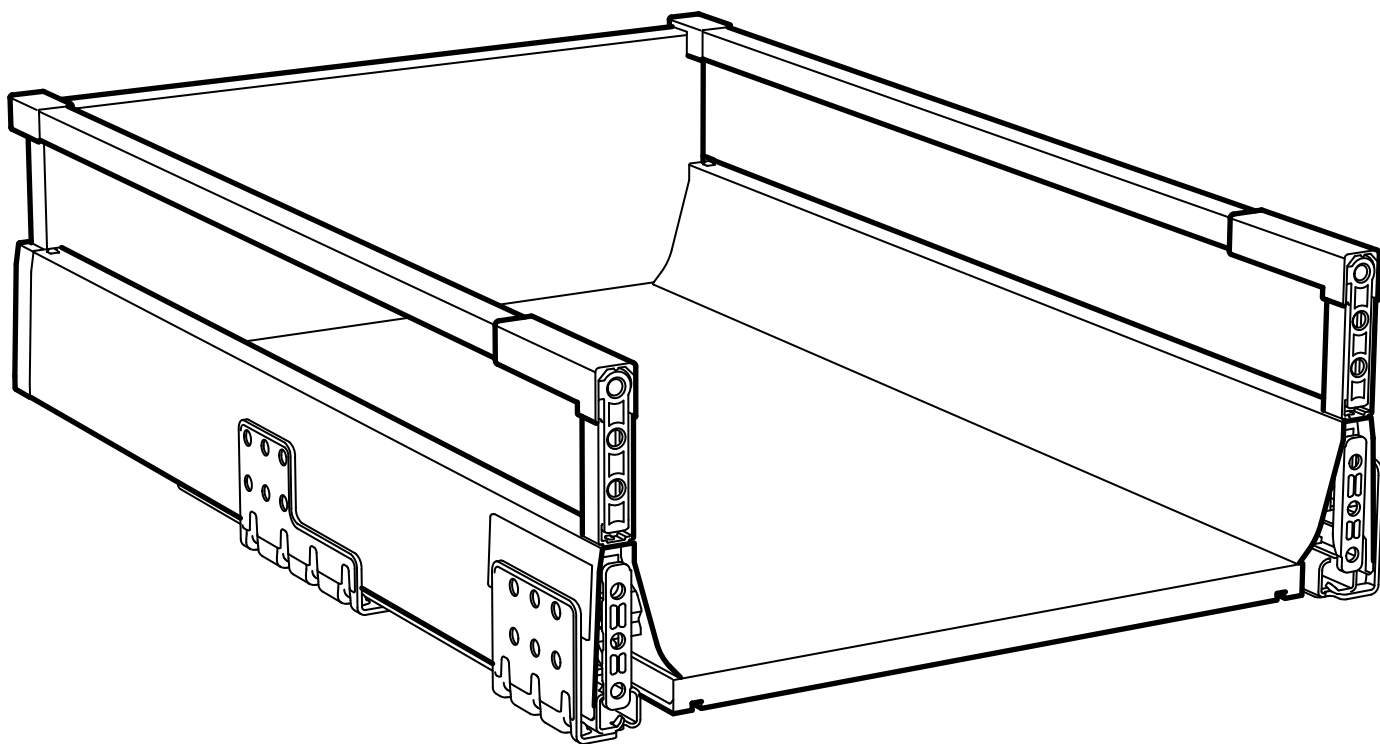
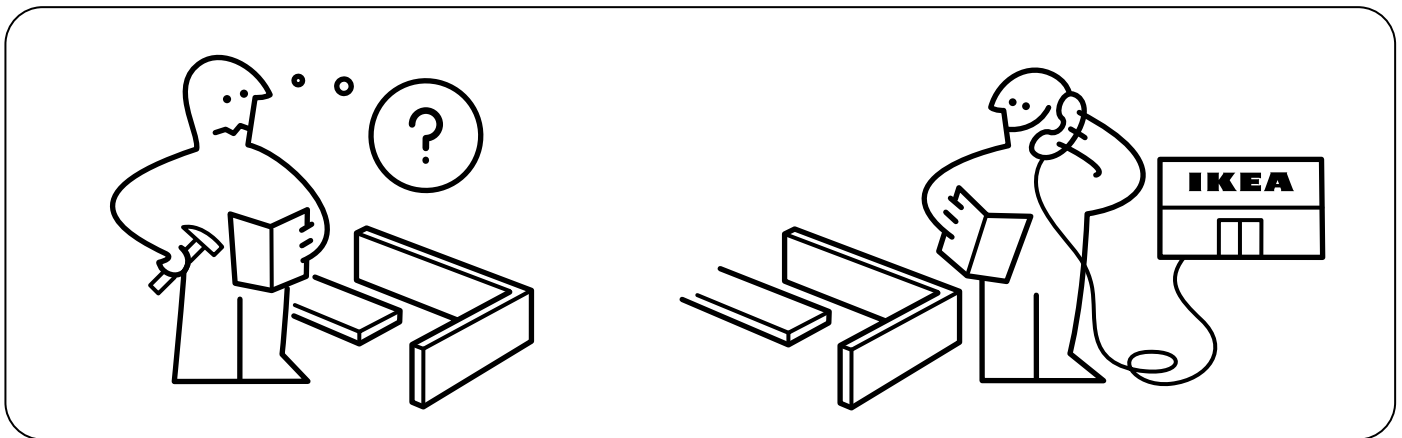
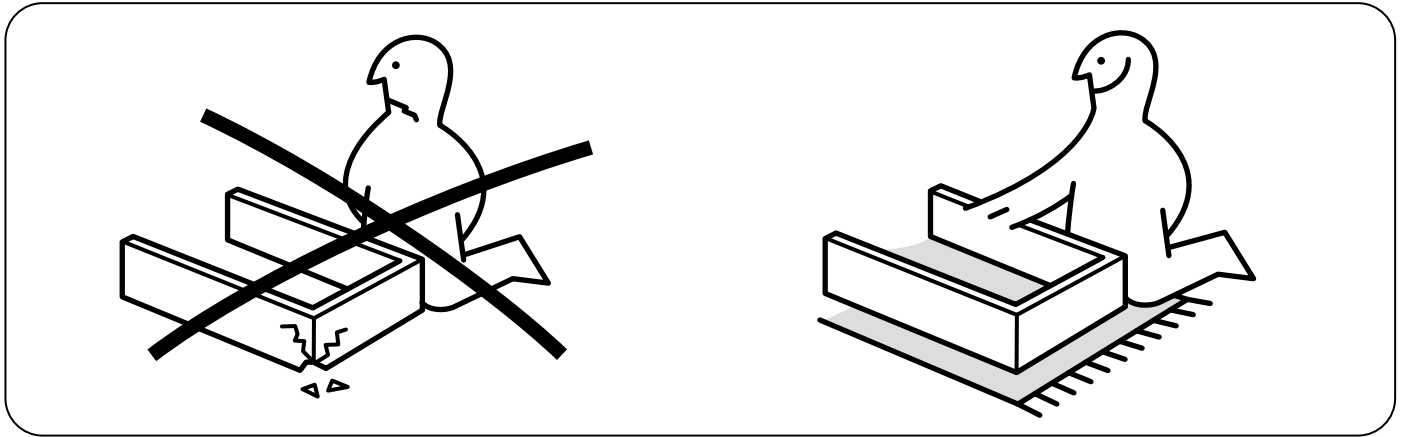
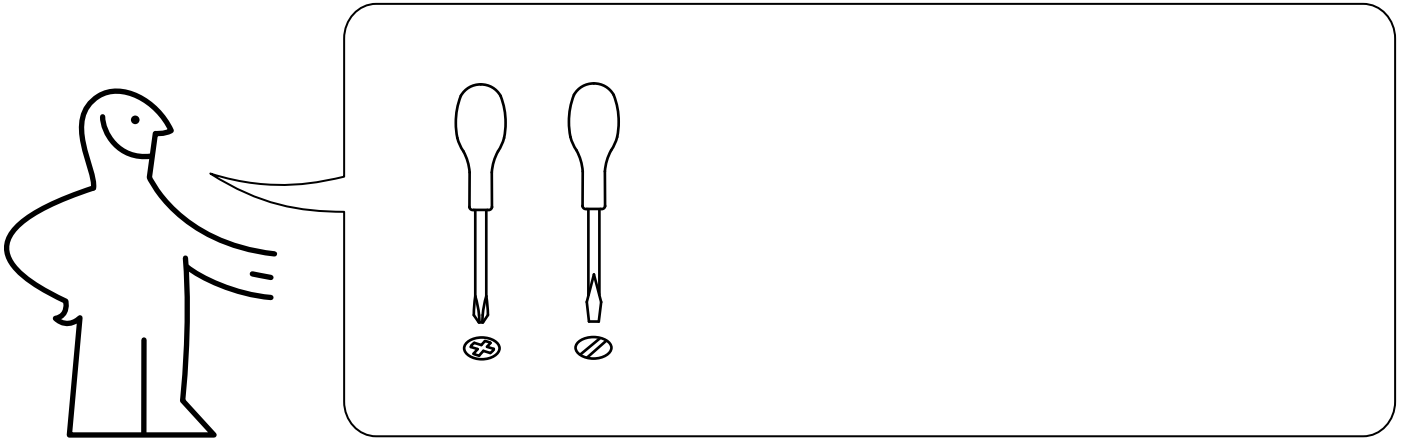
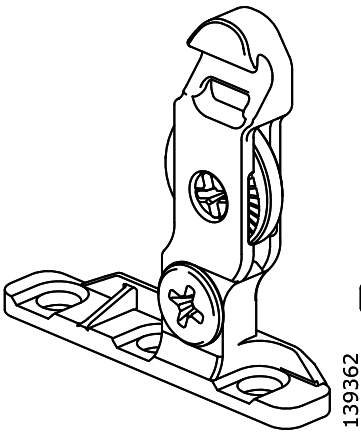


# MAXIMERA



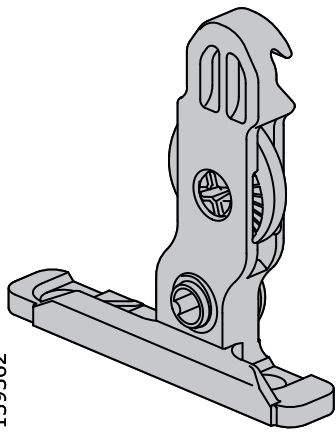
Design and Quality  
IKEA of Sweden





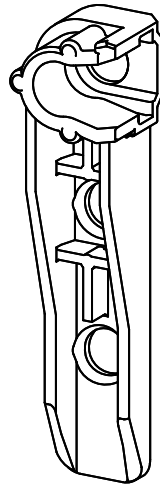
139362

1x



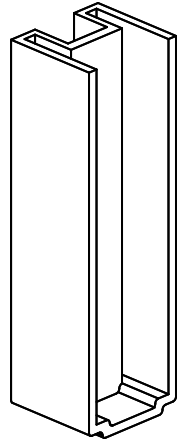
139363

1x



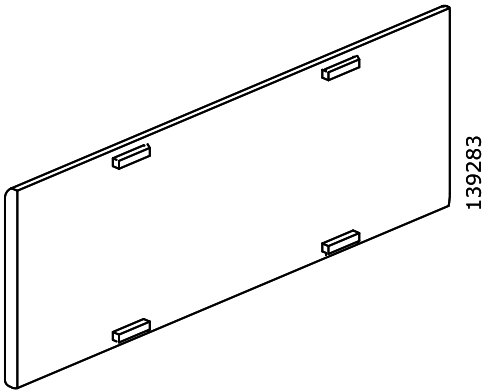
126889

2x



128536

2x



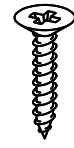
139283

2x



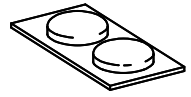
126887

14x



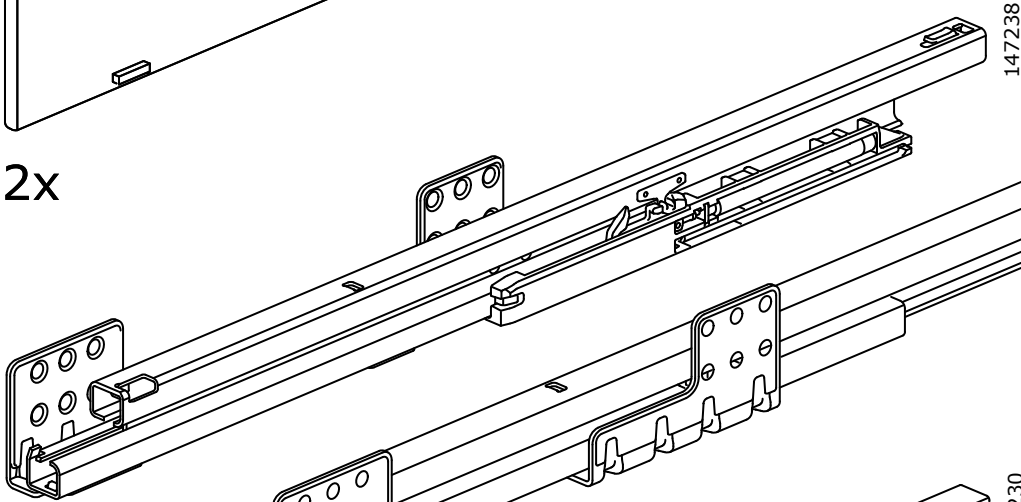
109503

2x

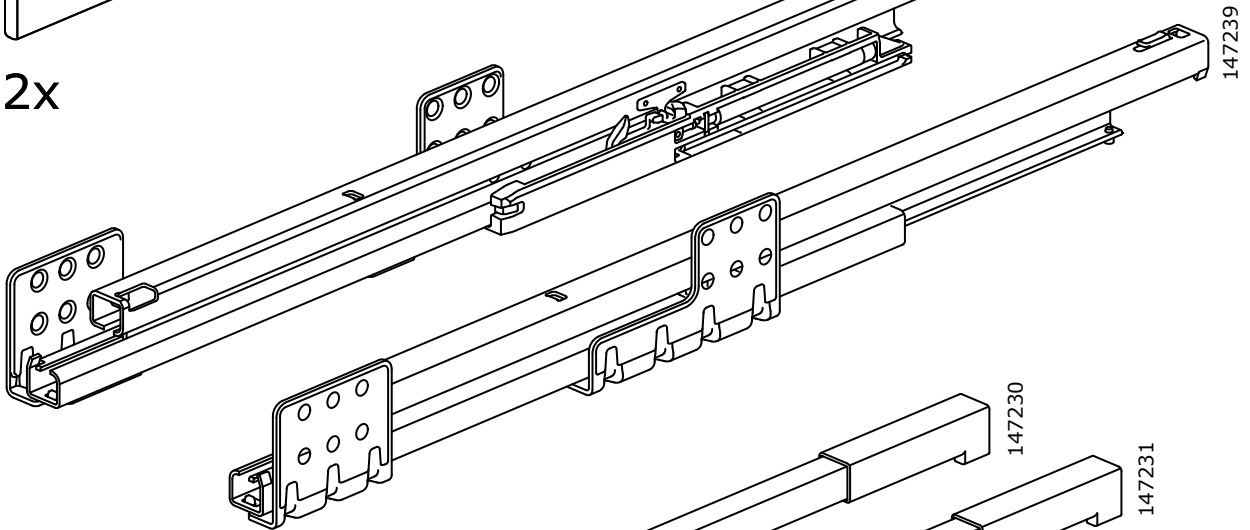


107091

2x

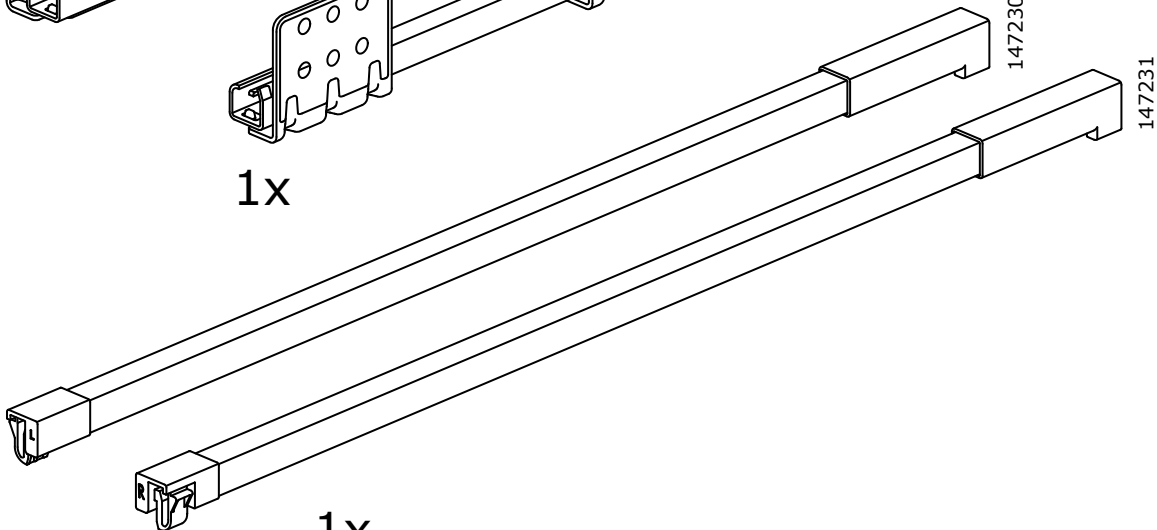


147238

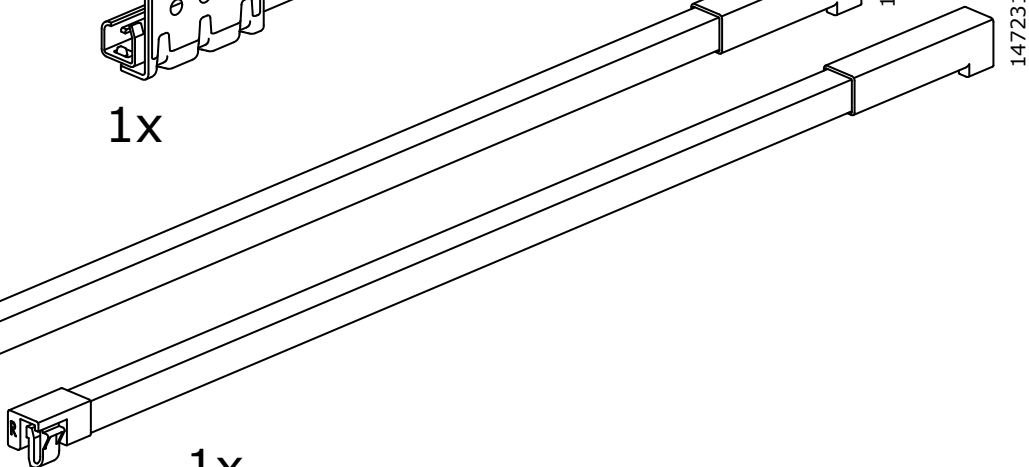


147239

1x



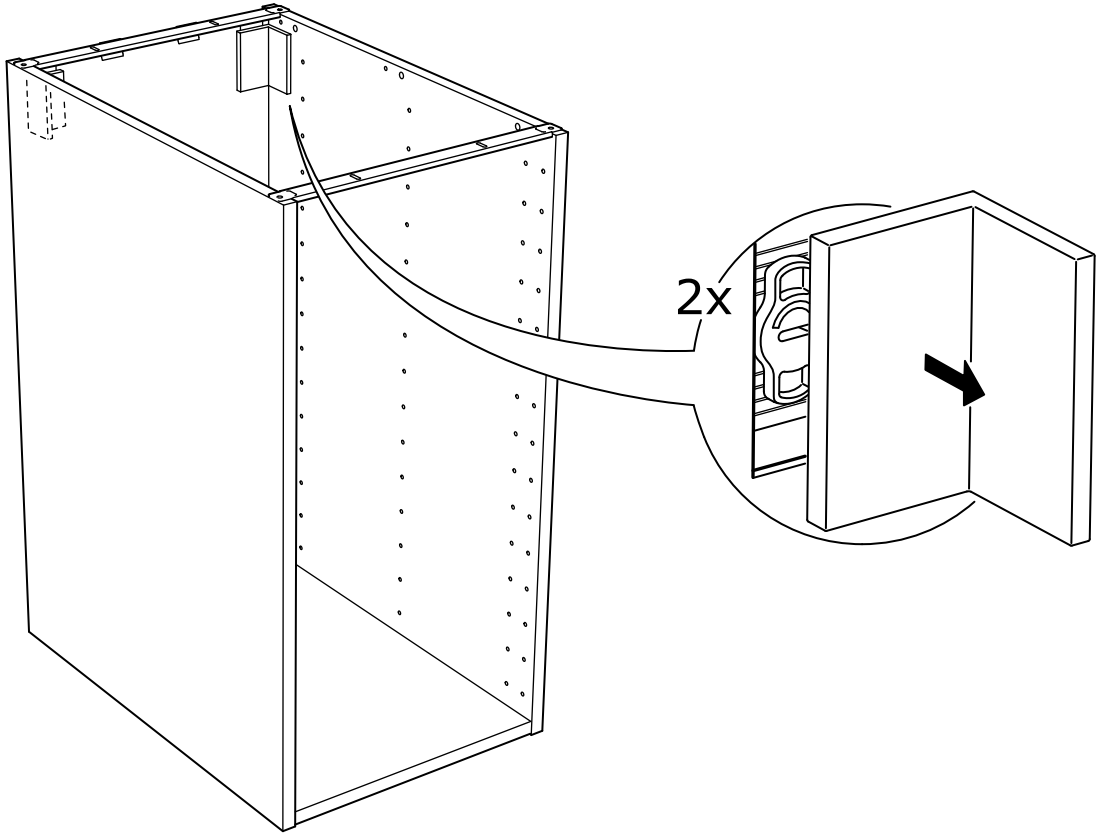
147230



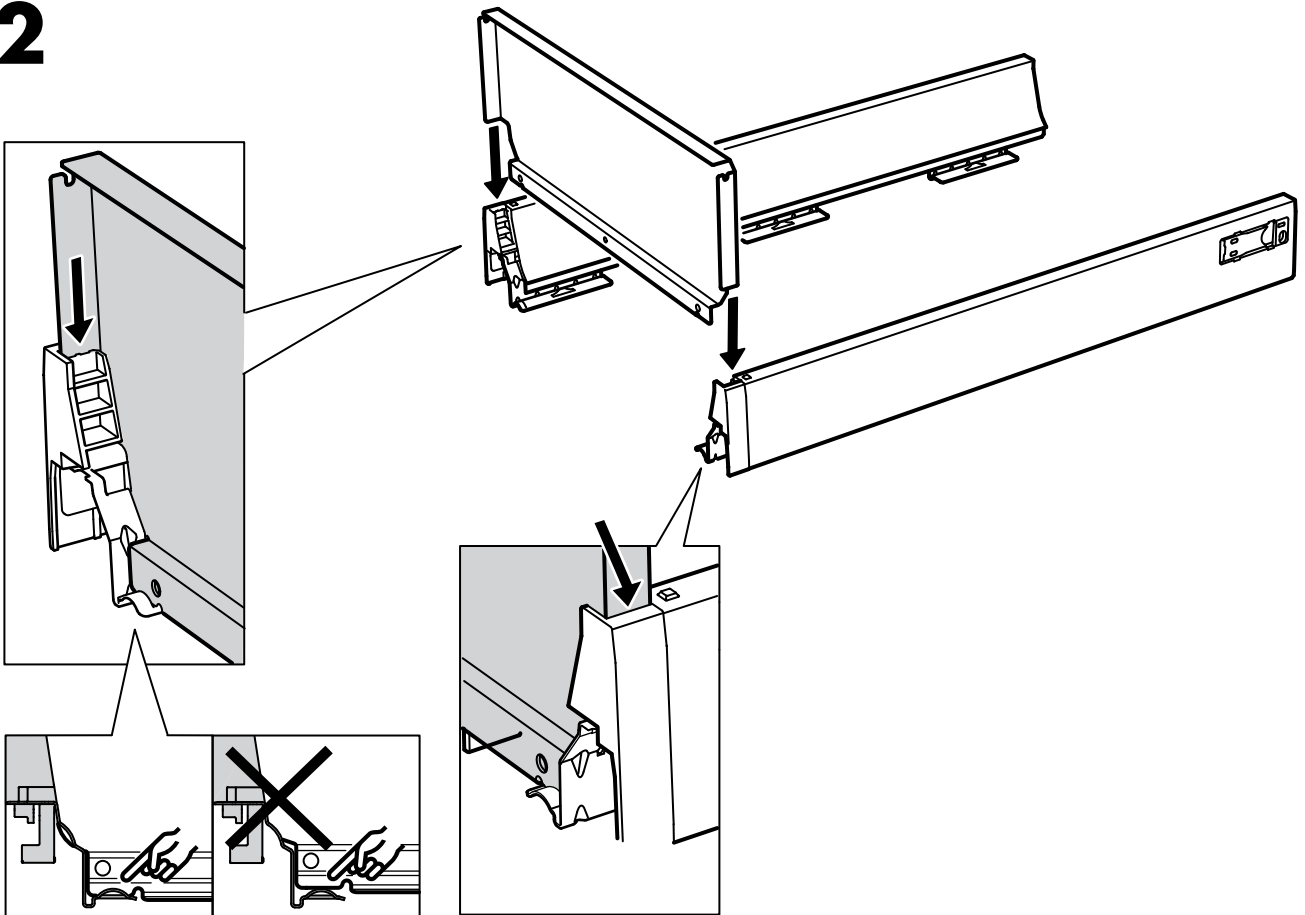
147231

1x

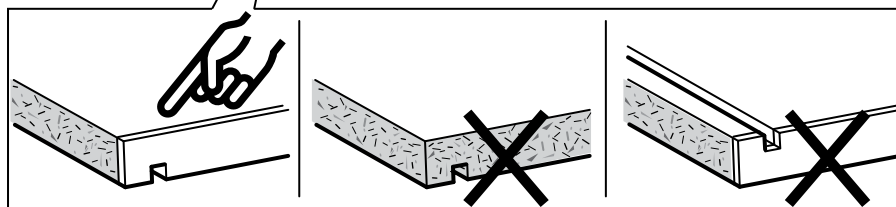
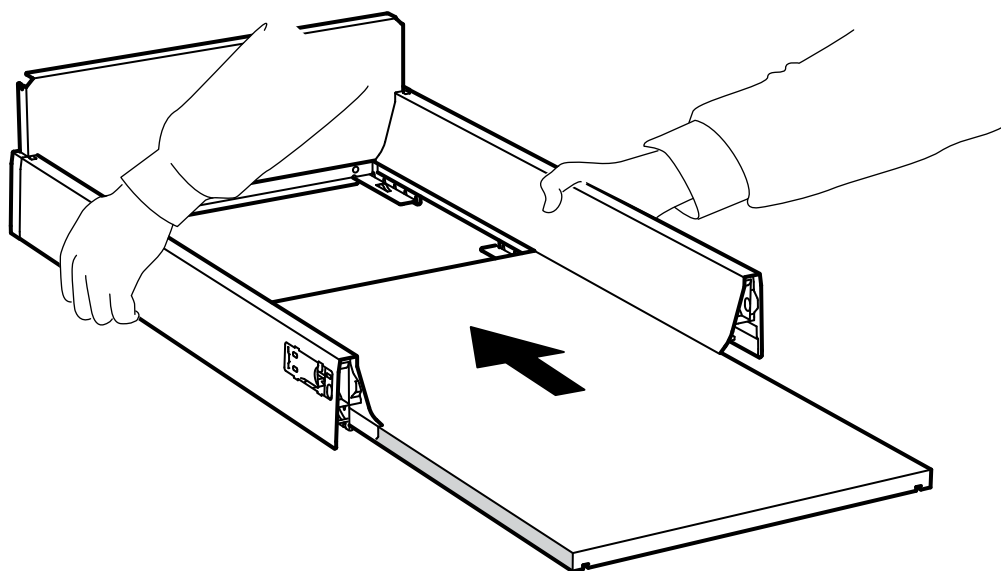
**1**

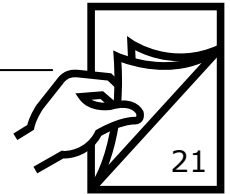
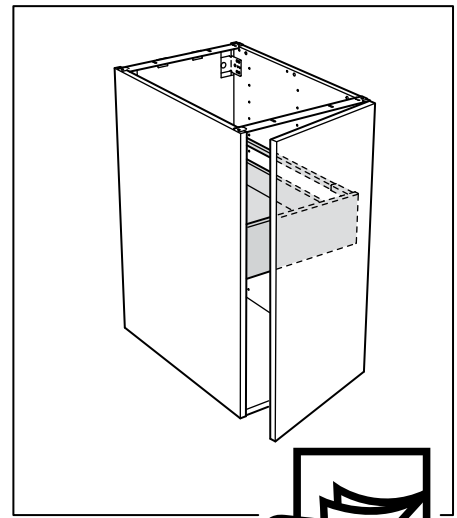
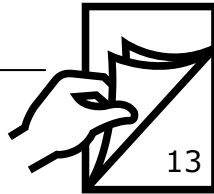
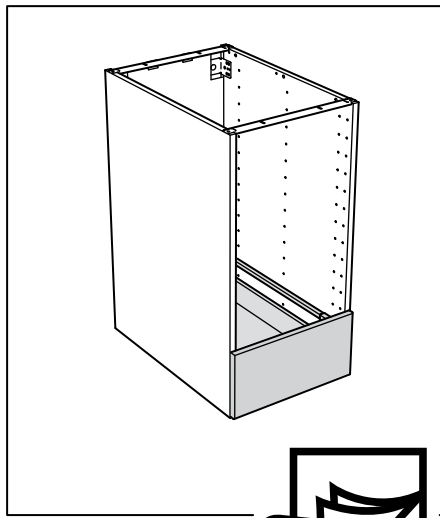
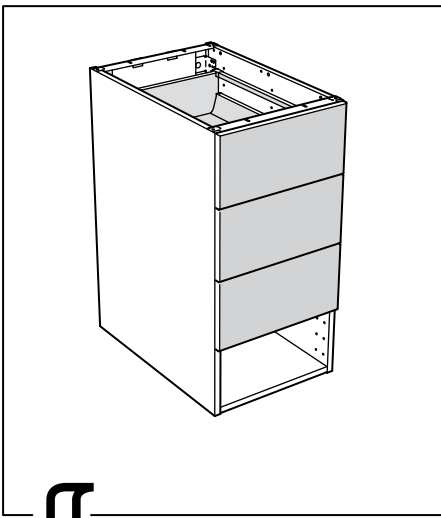


**2**

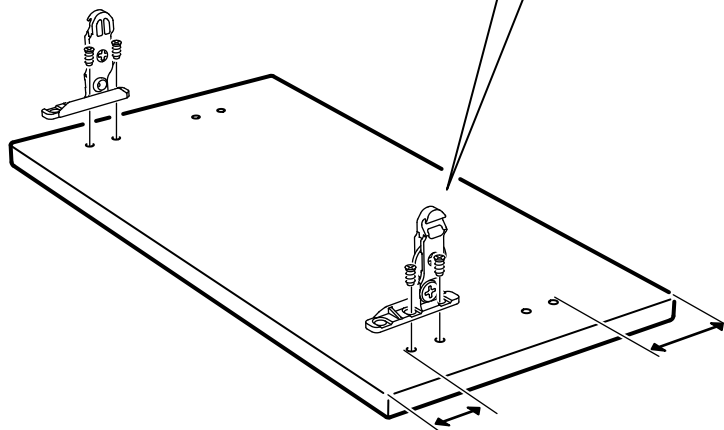
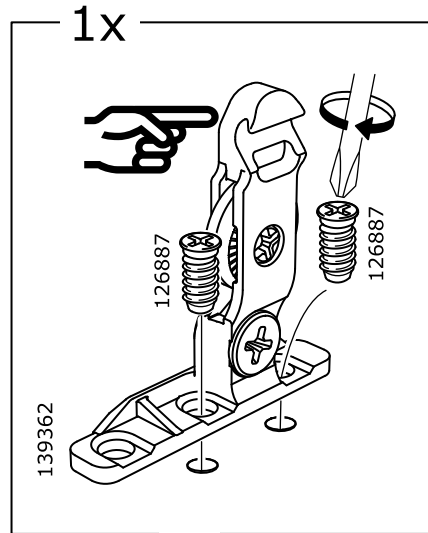
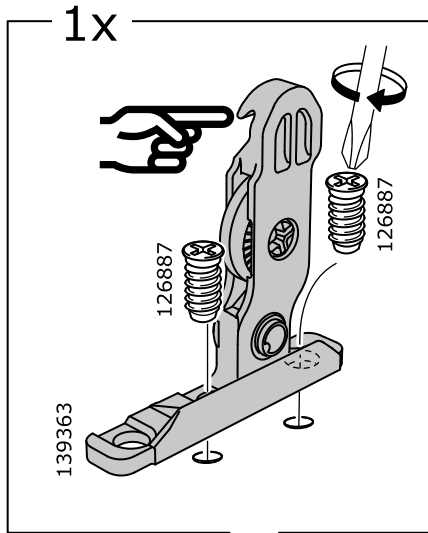


**3**

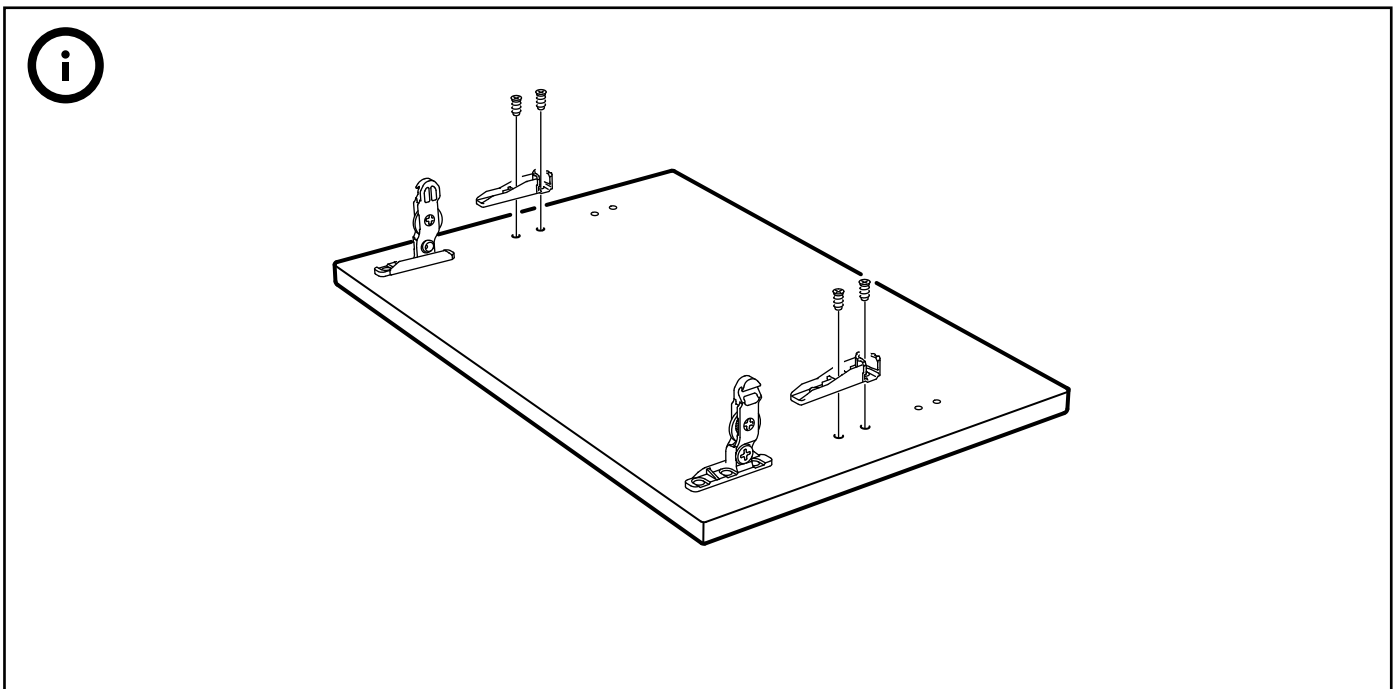
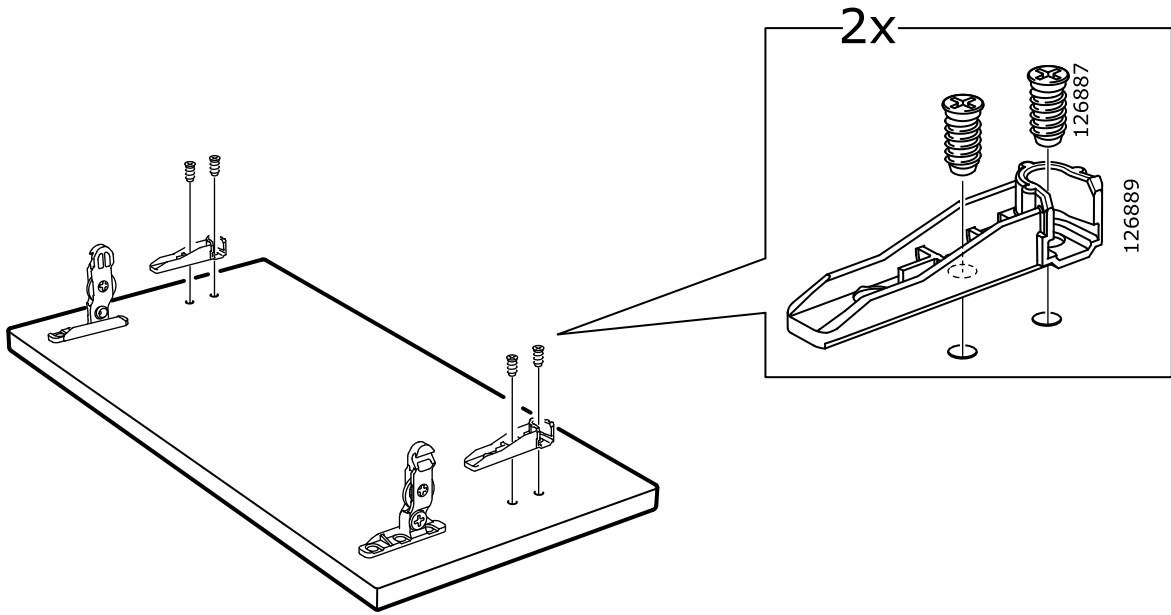




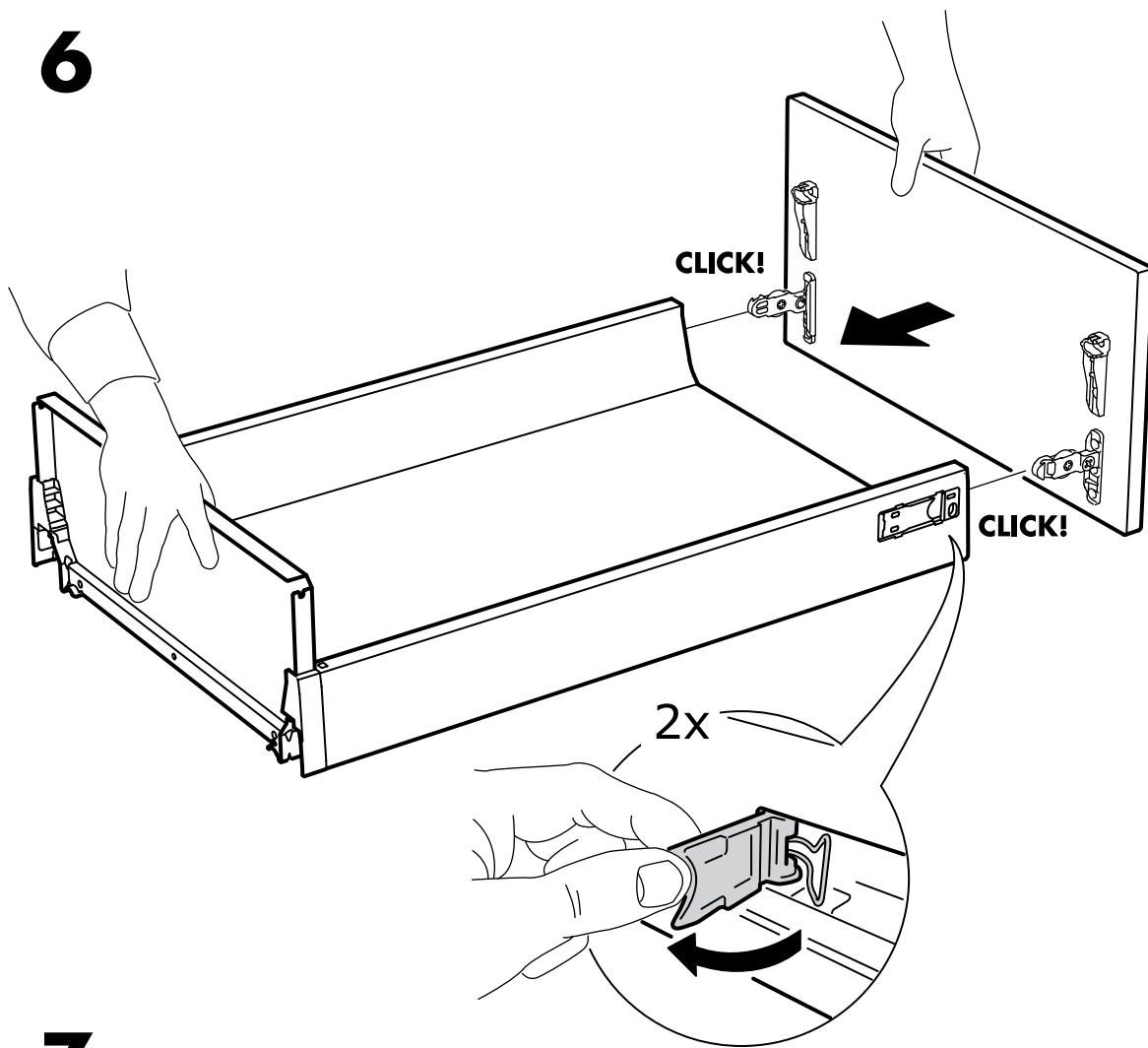
**4**



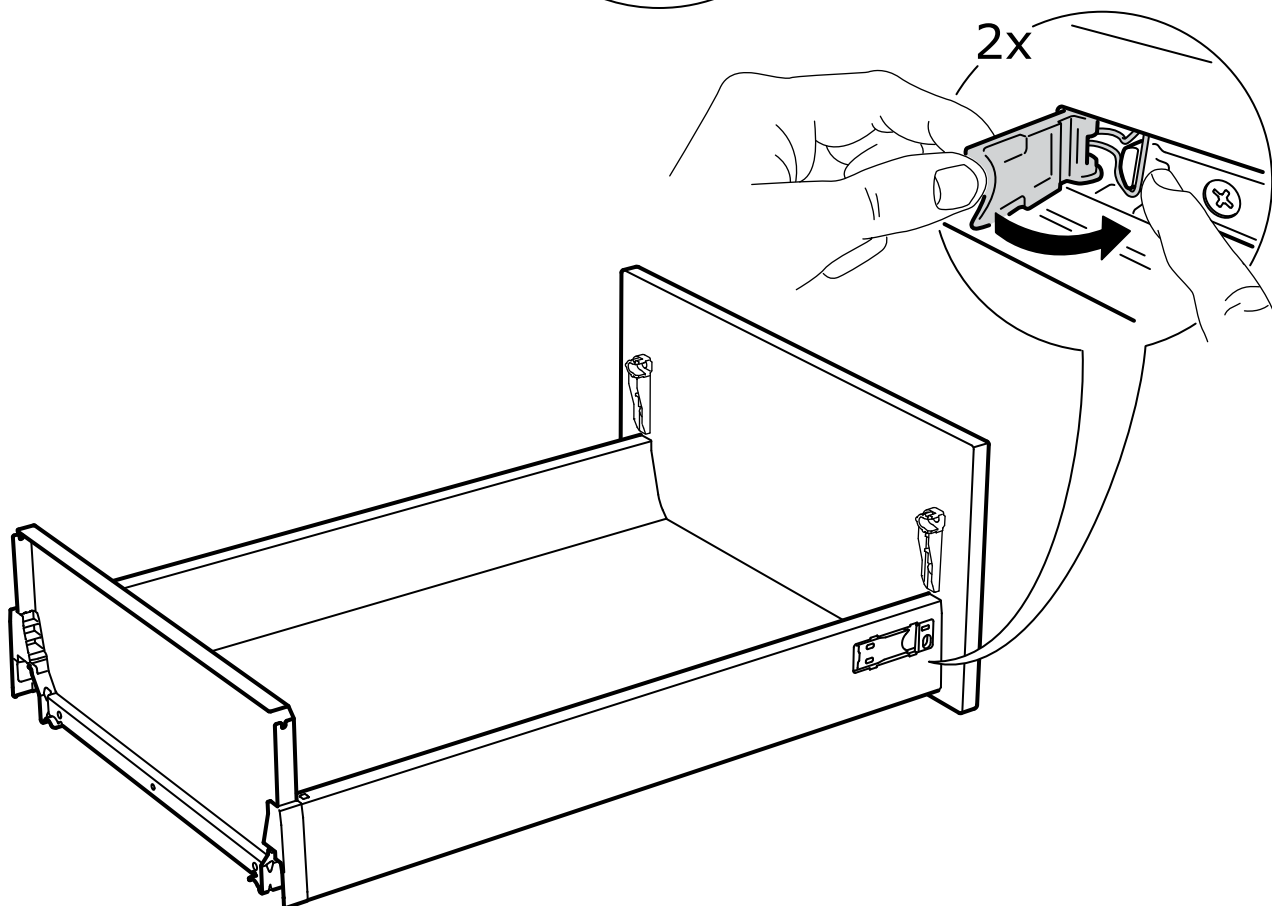
5



6

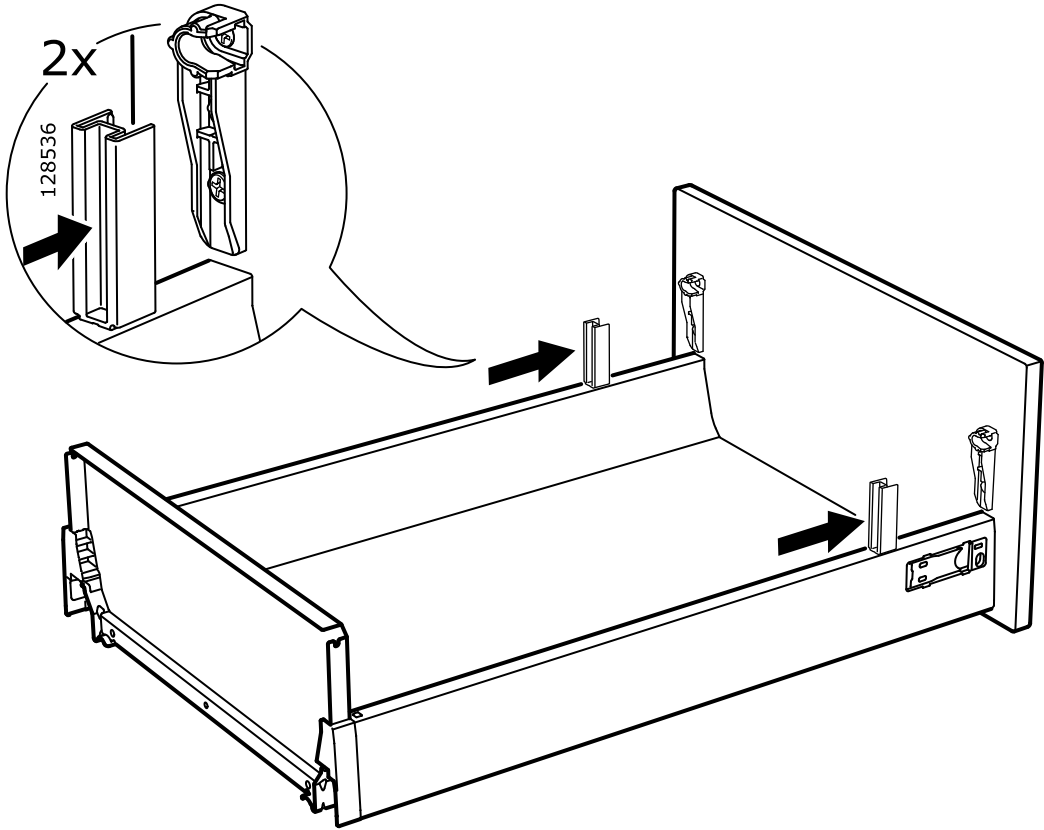


7

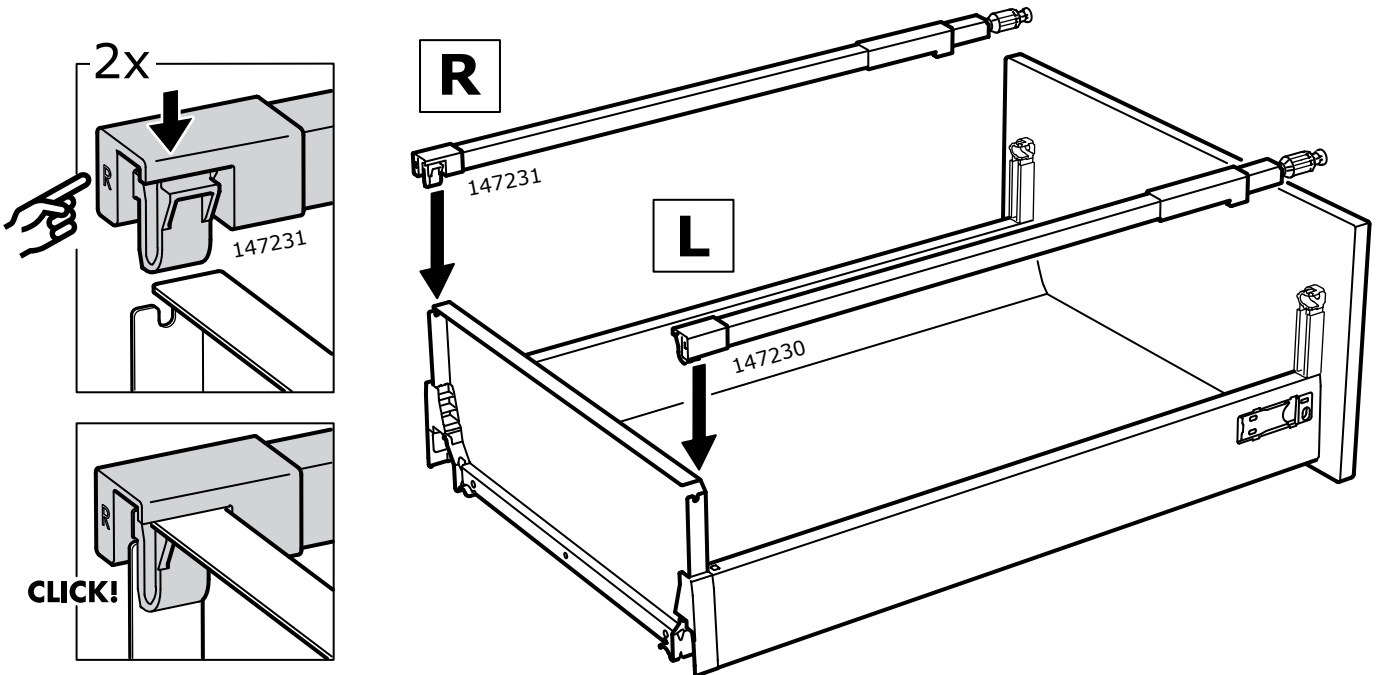




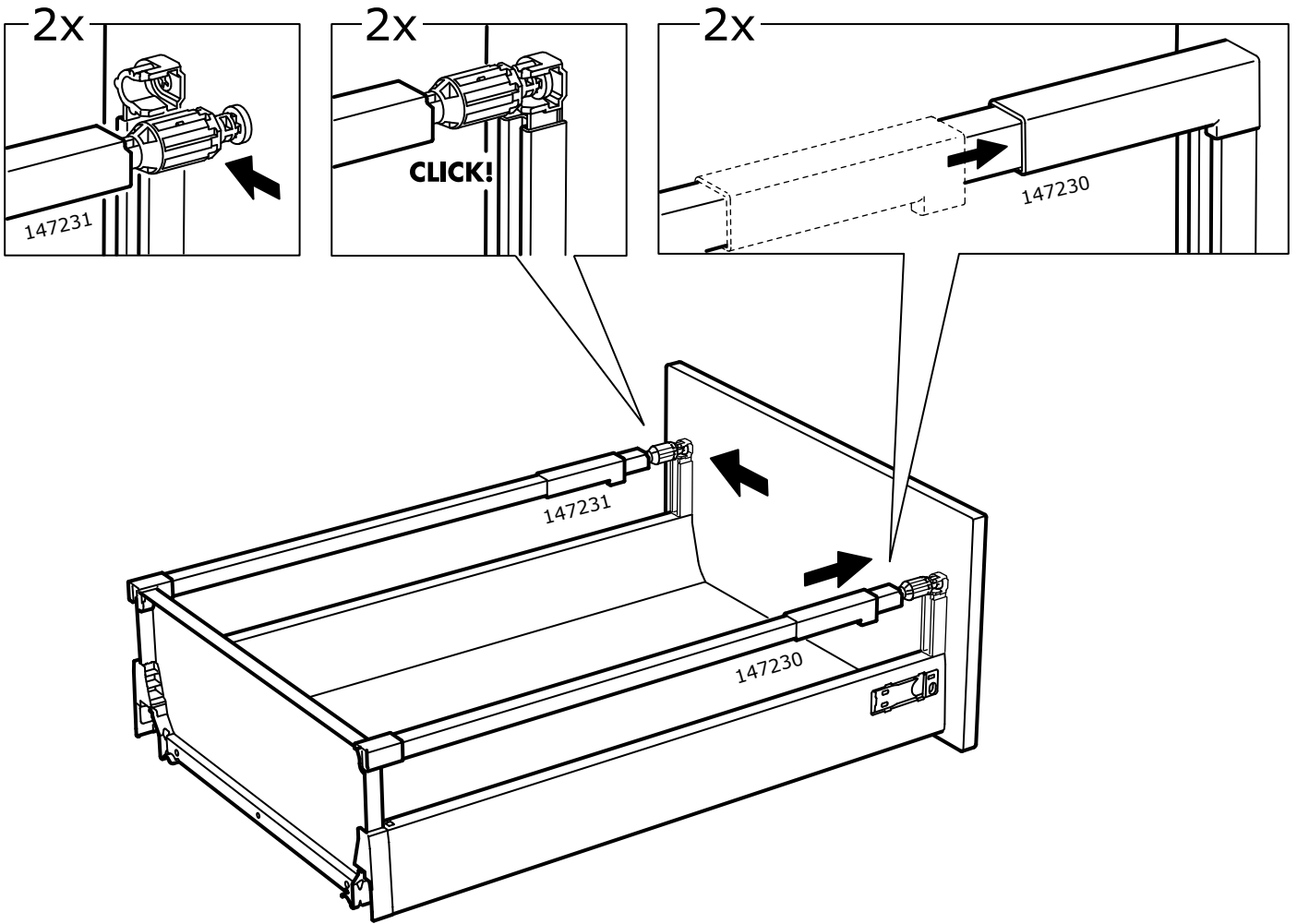
8

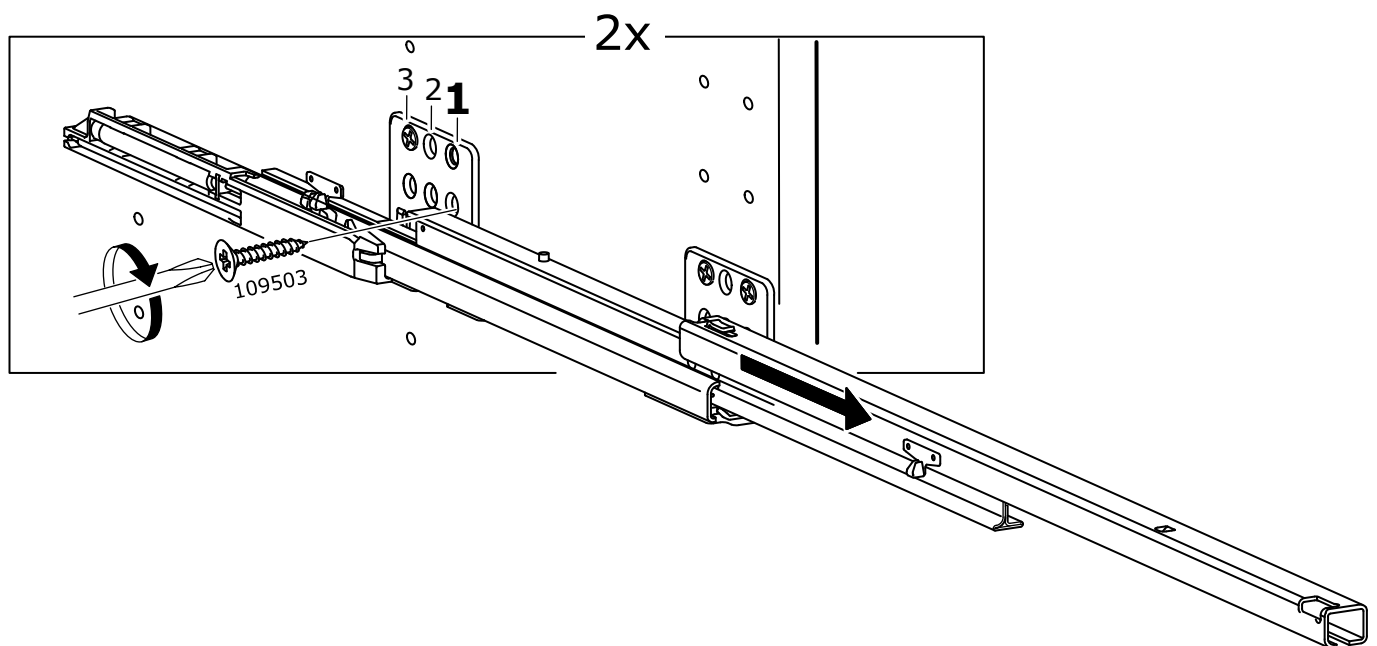
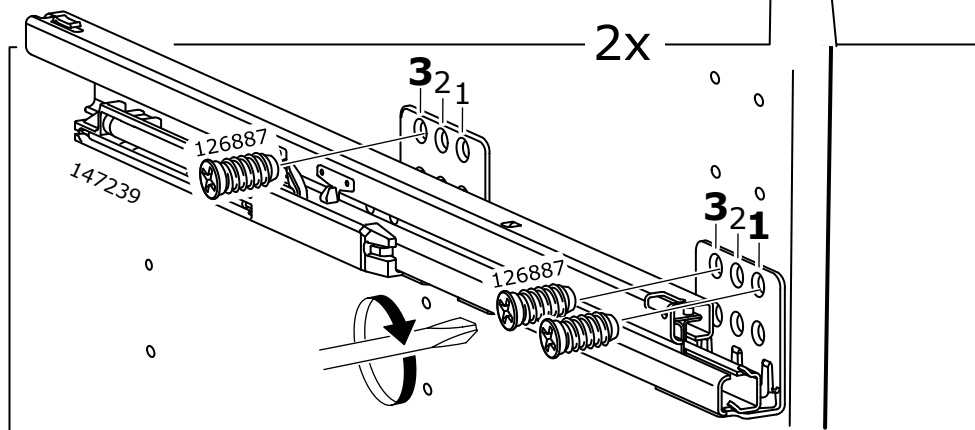
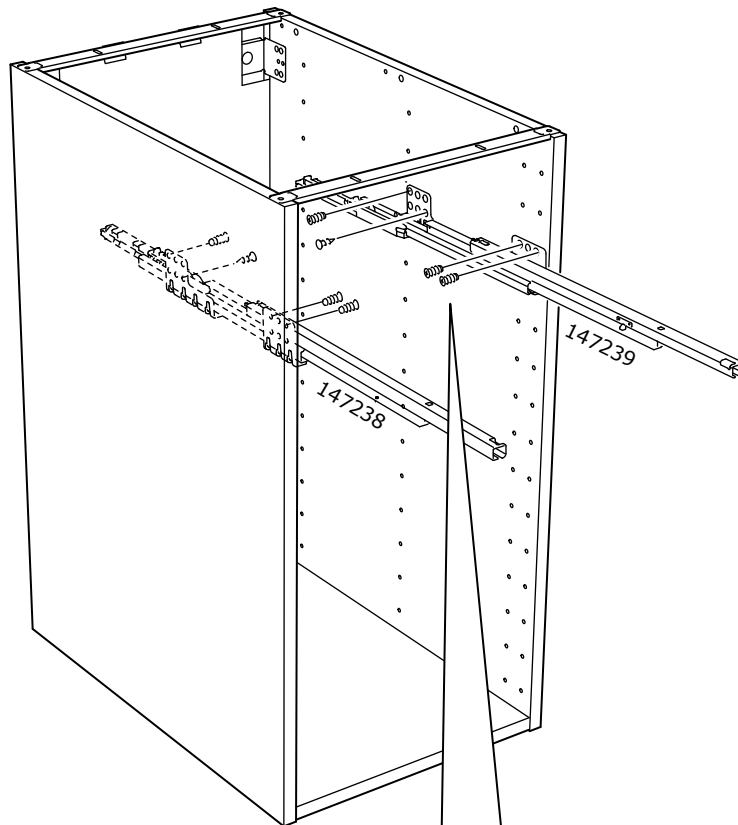


9

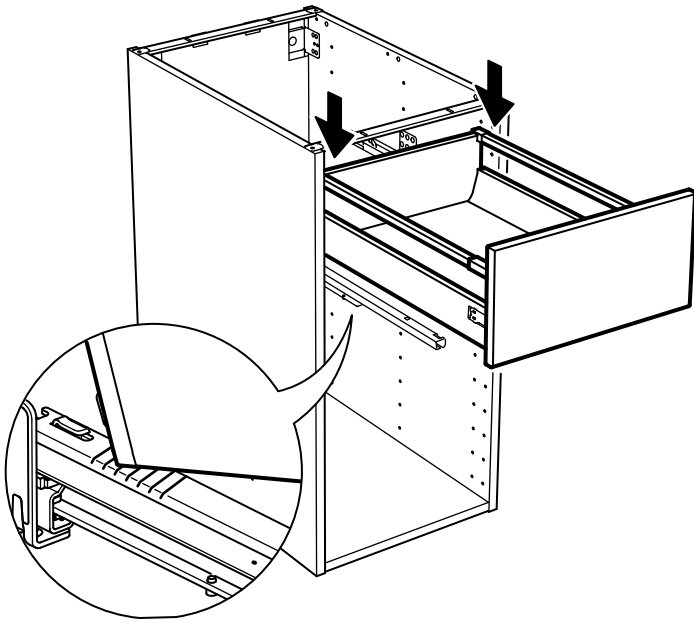


# 10

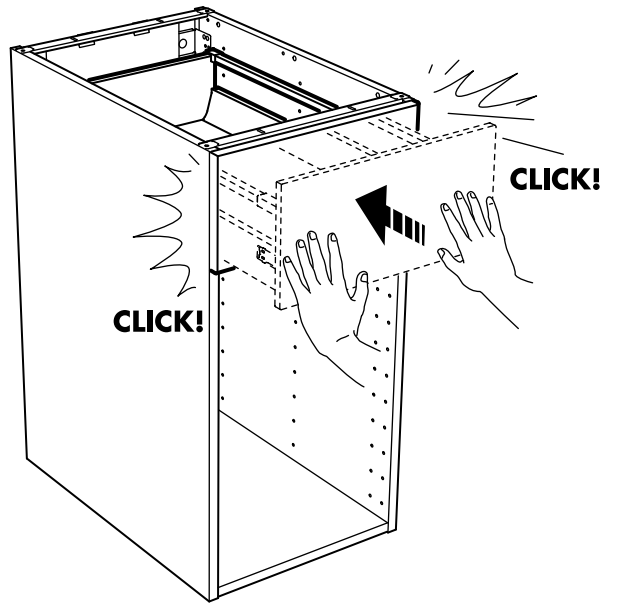




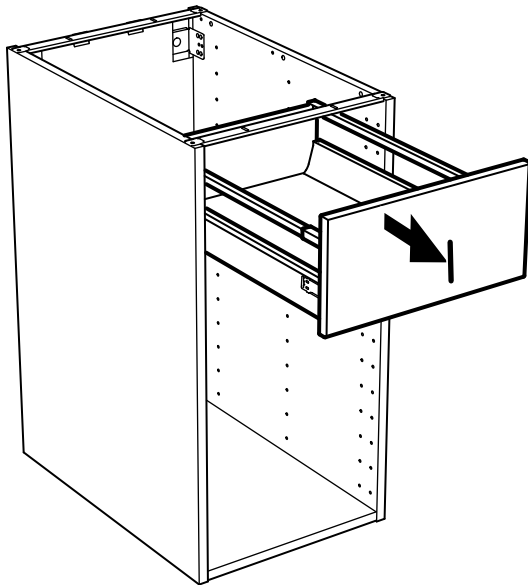
12



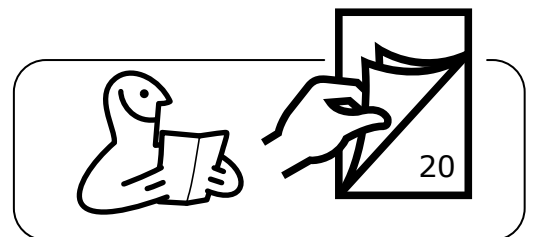
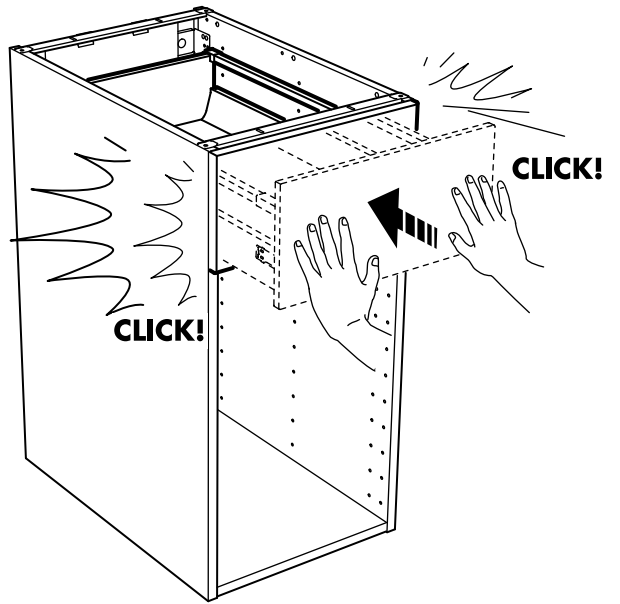
13

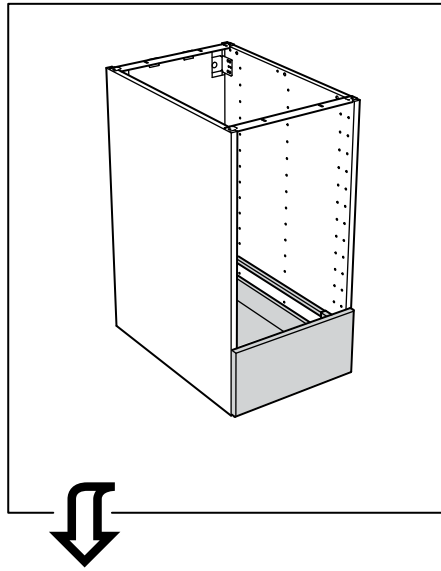


14

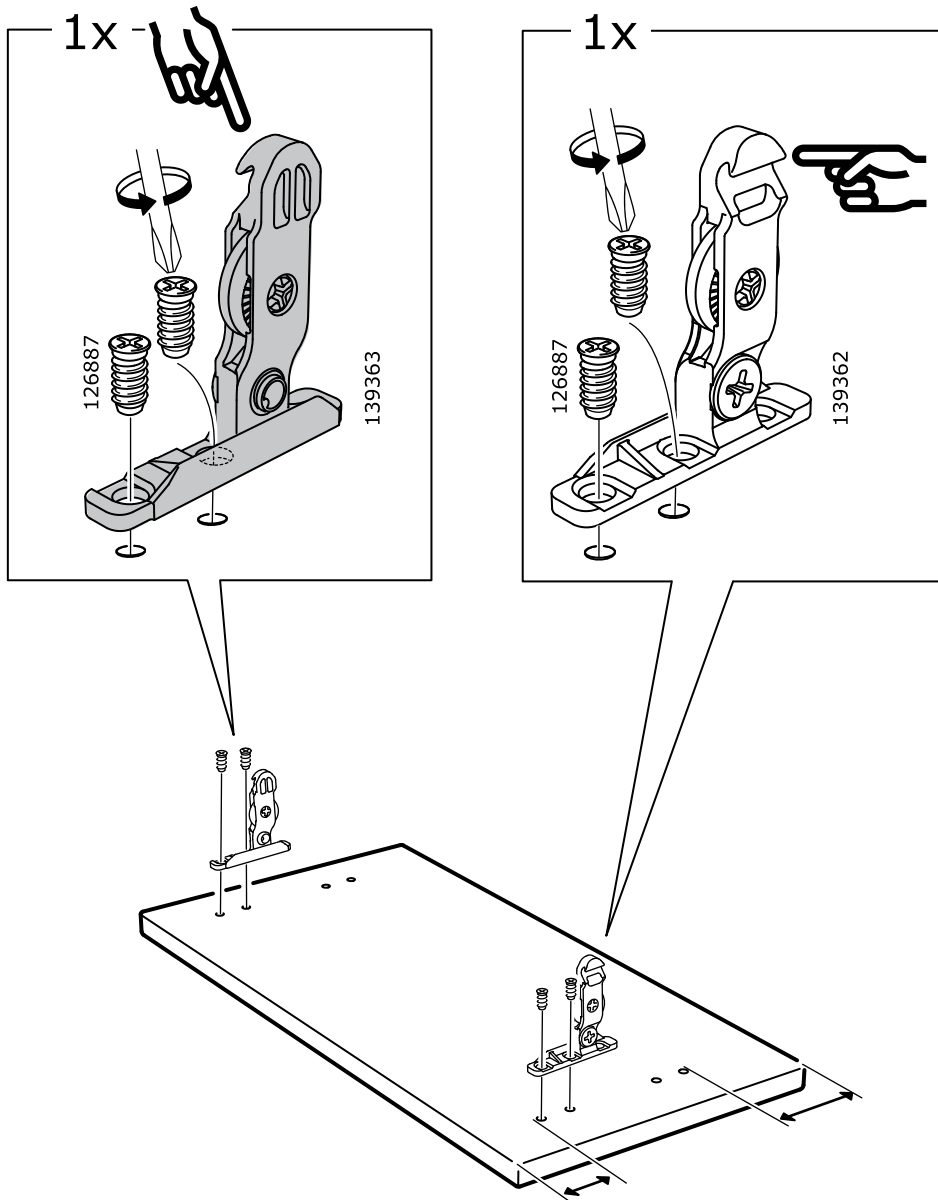


15

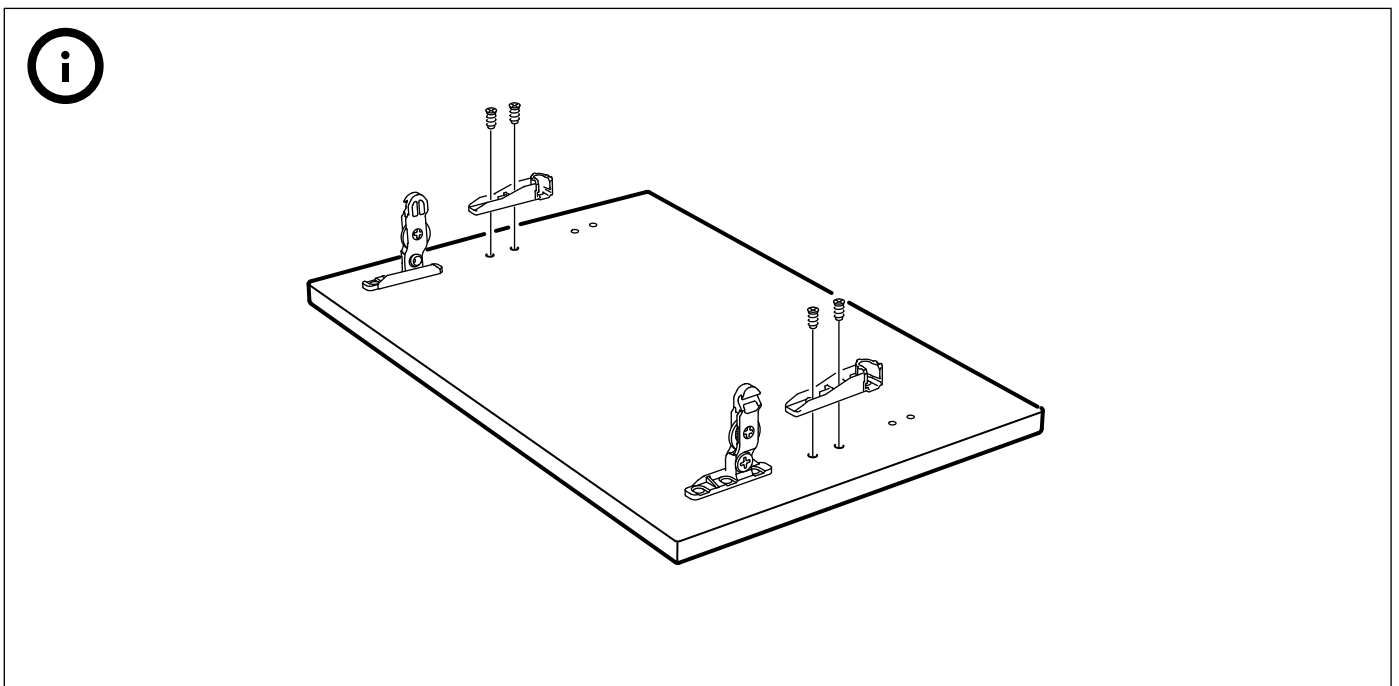
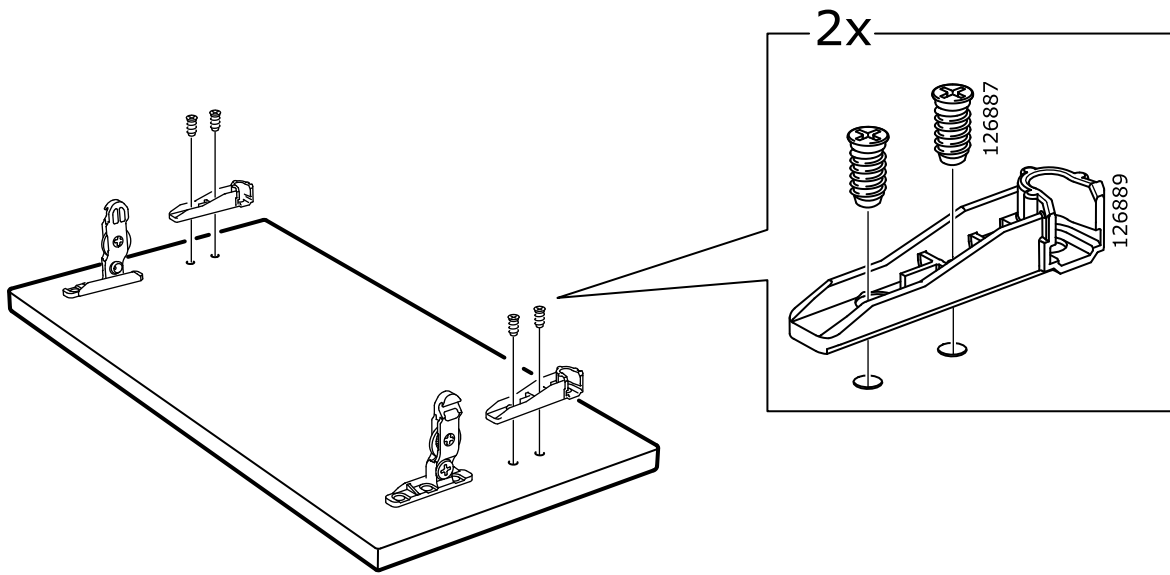




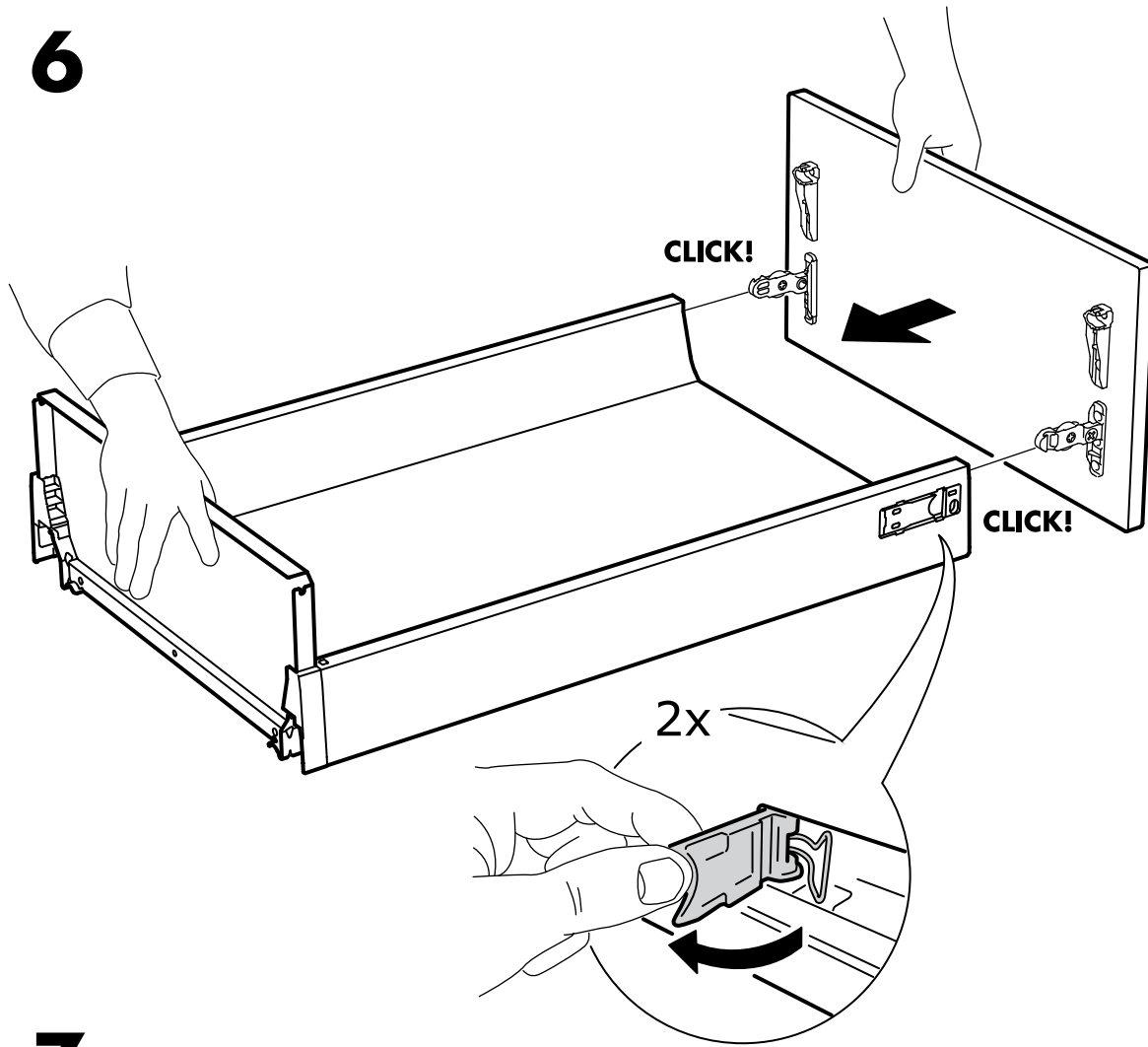
4



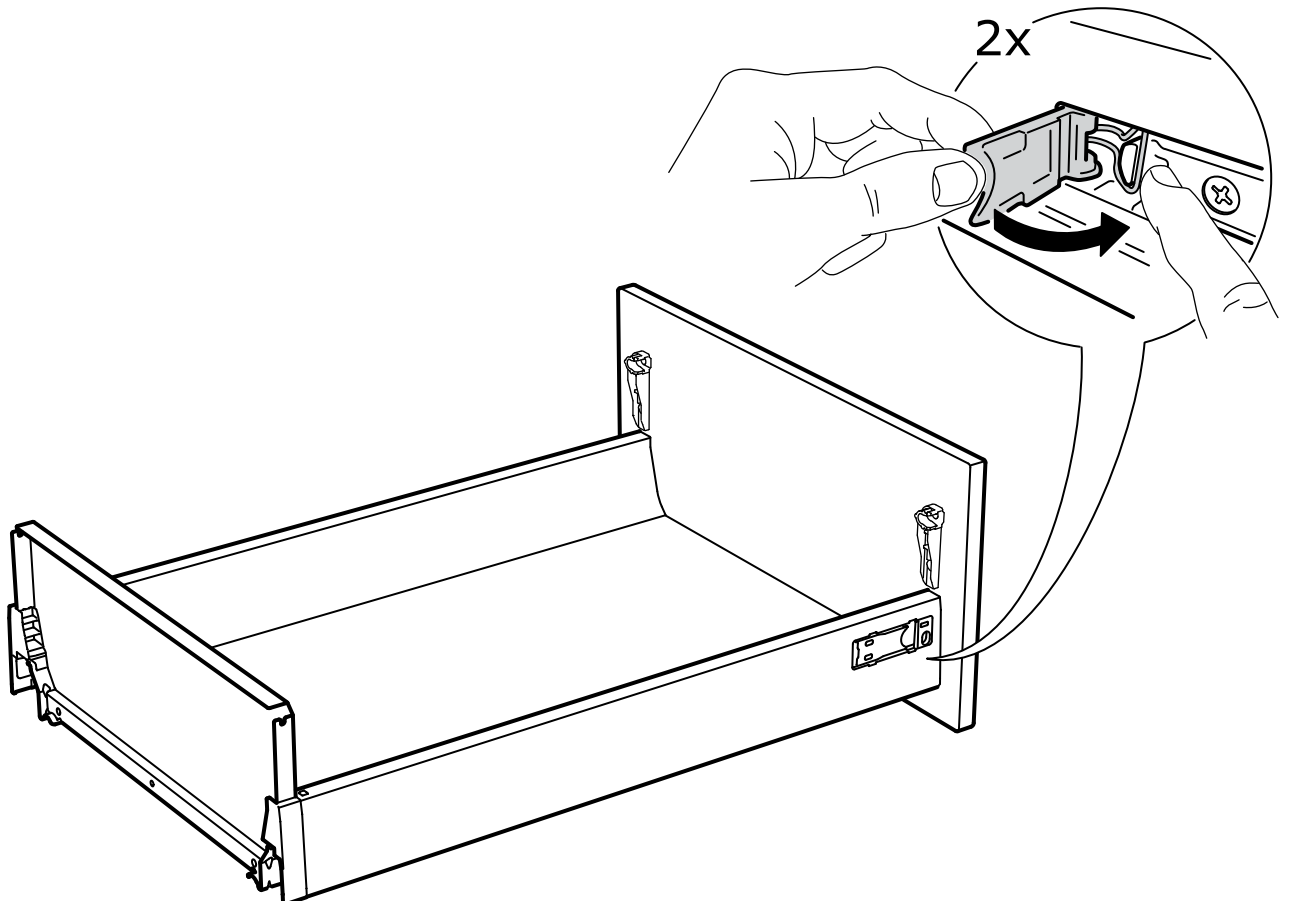
5



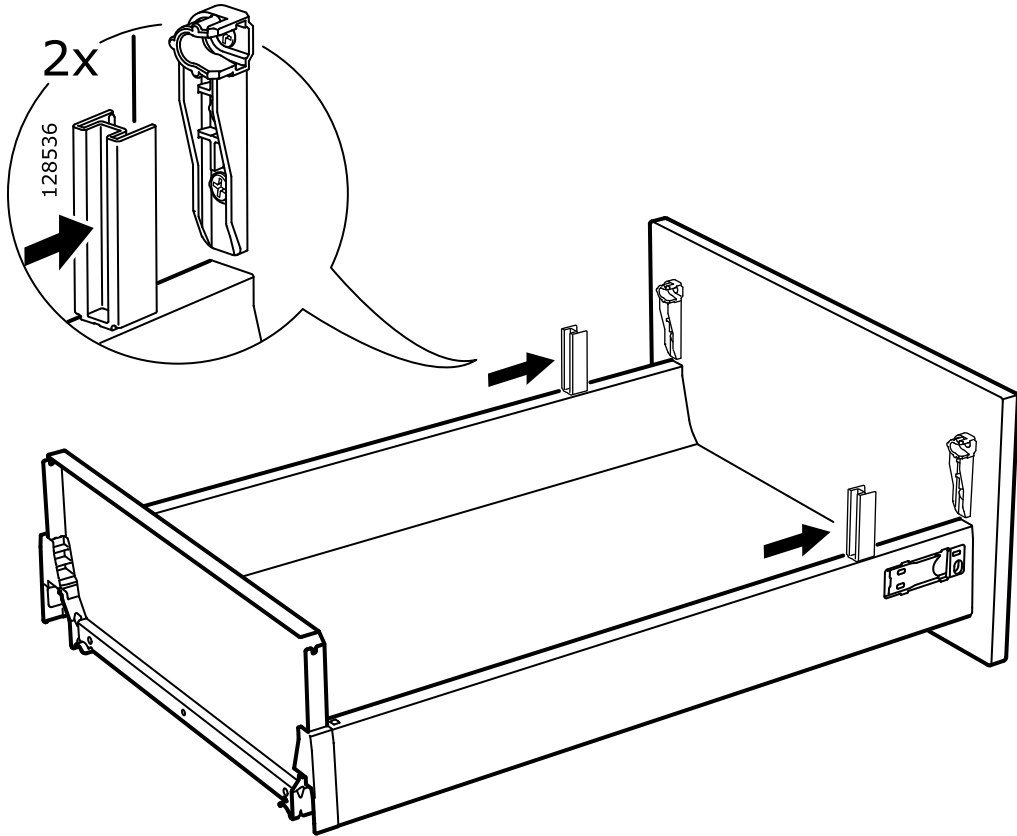
6



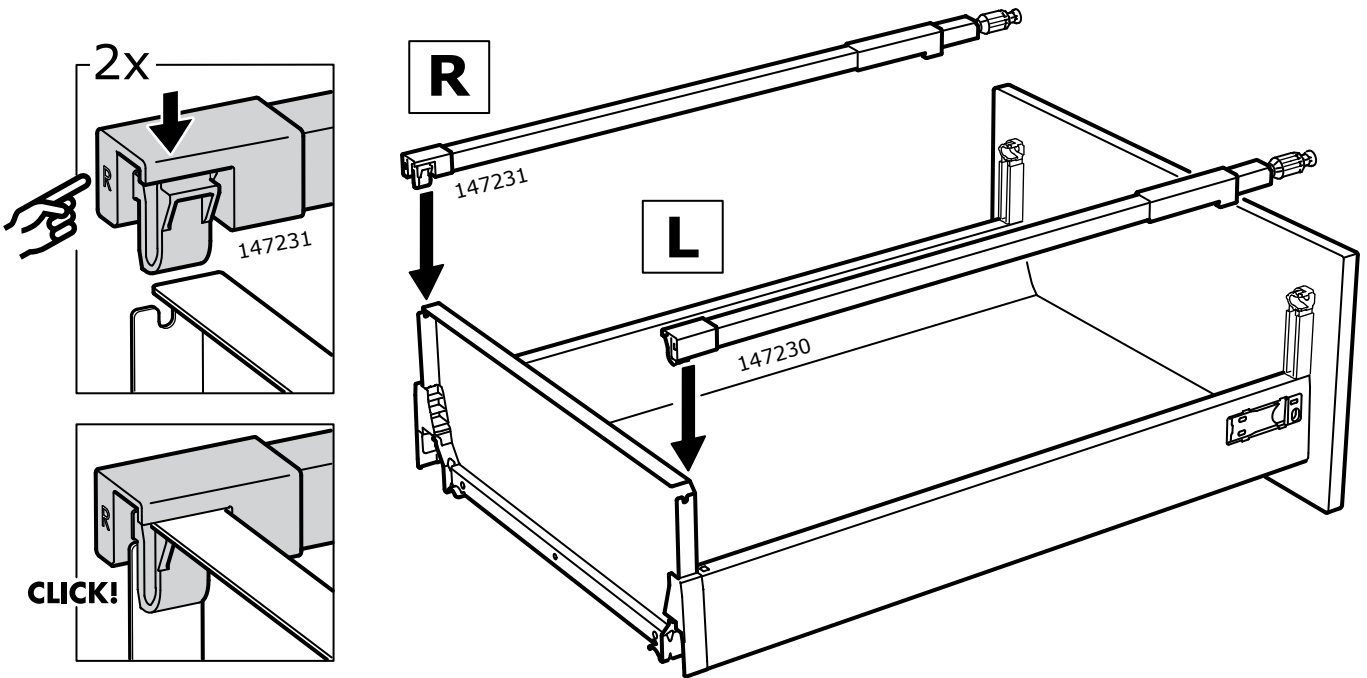
7



8

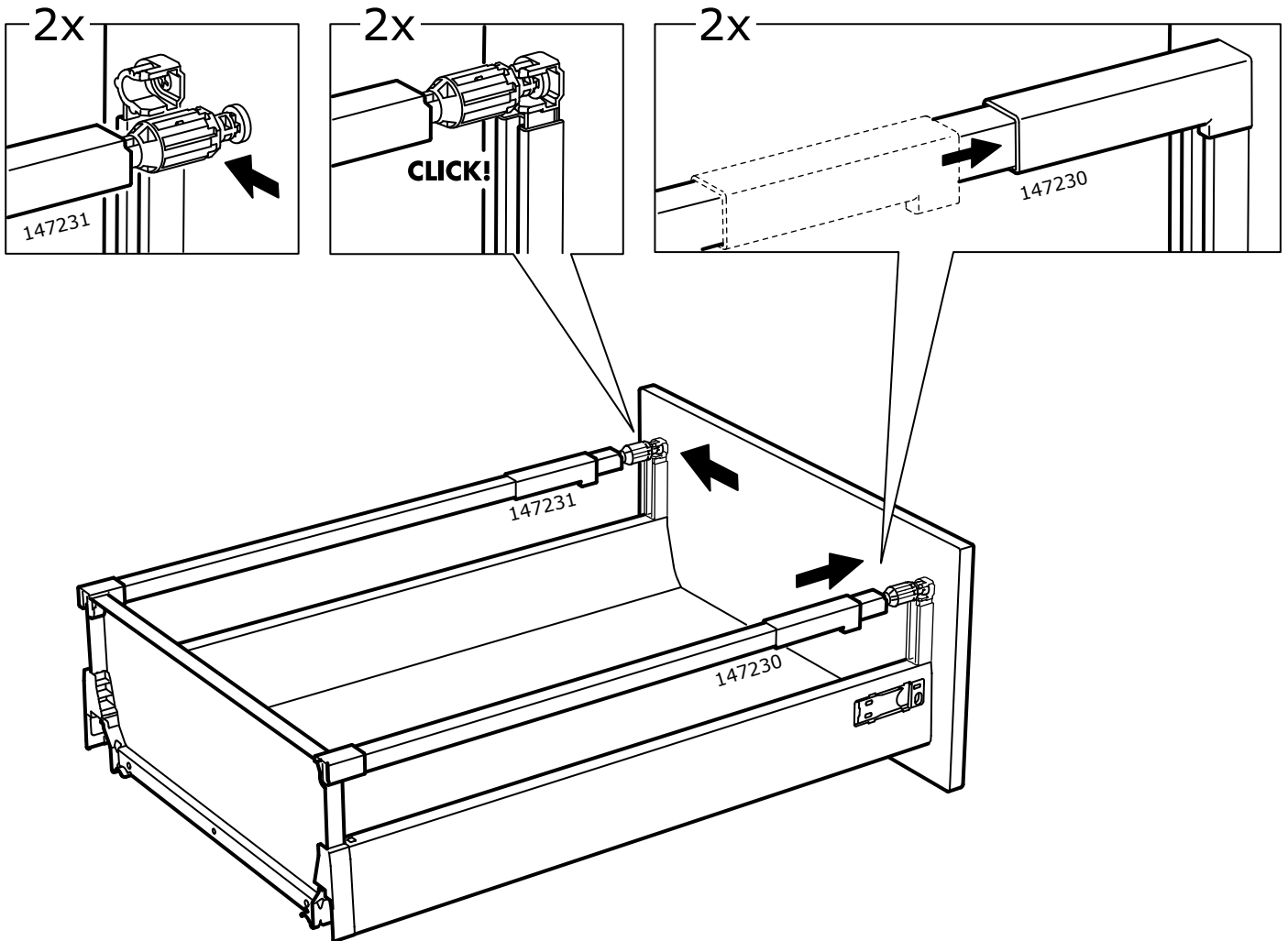


9

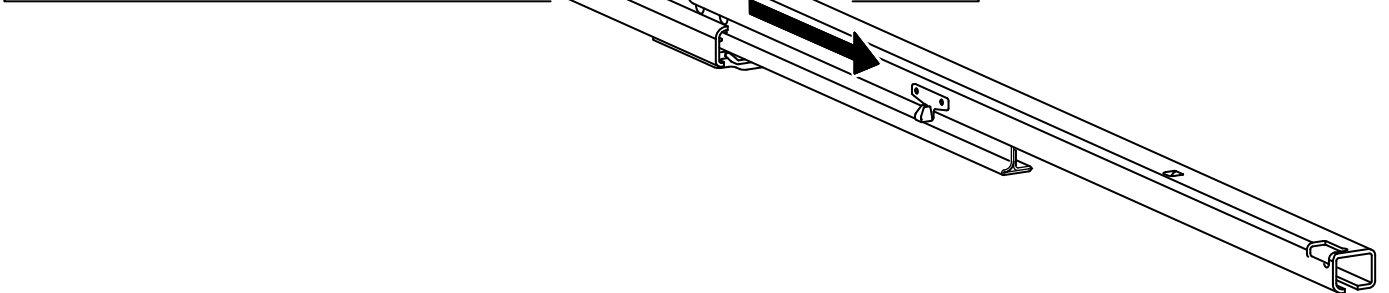
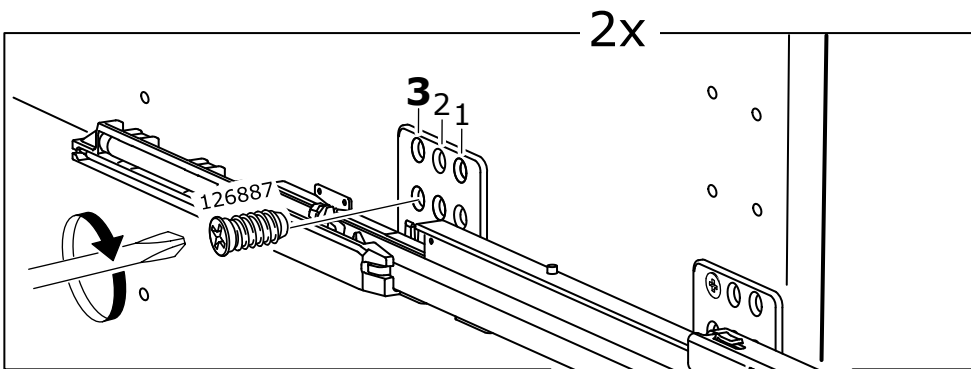
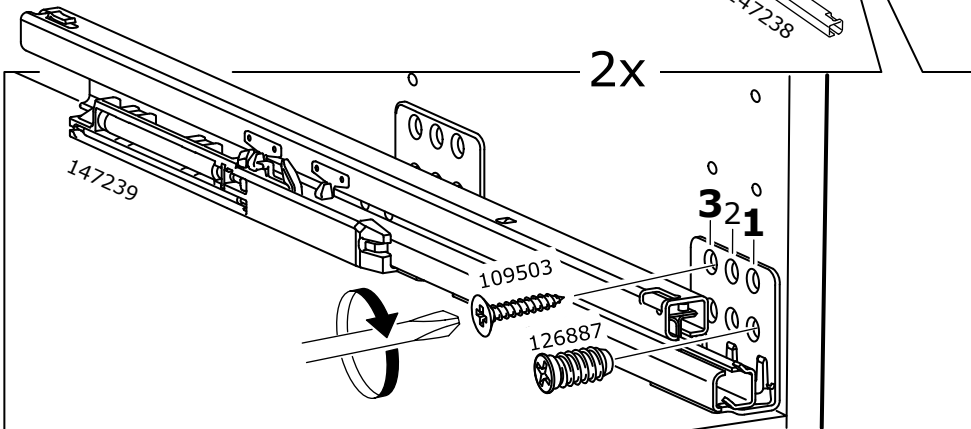
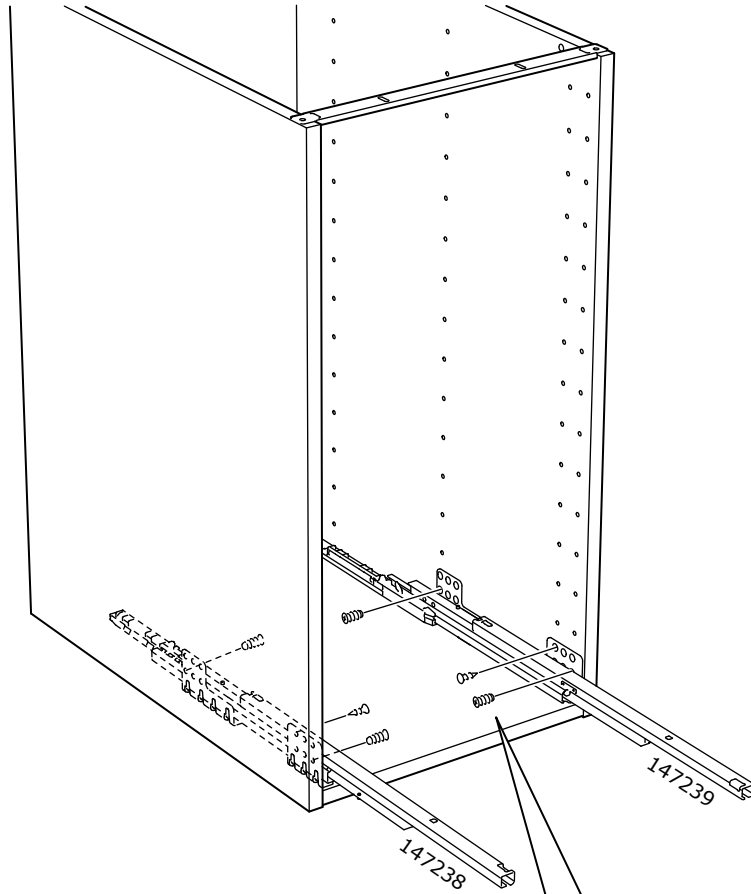




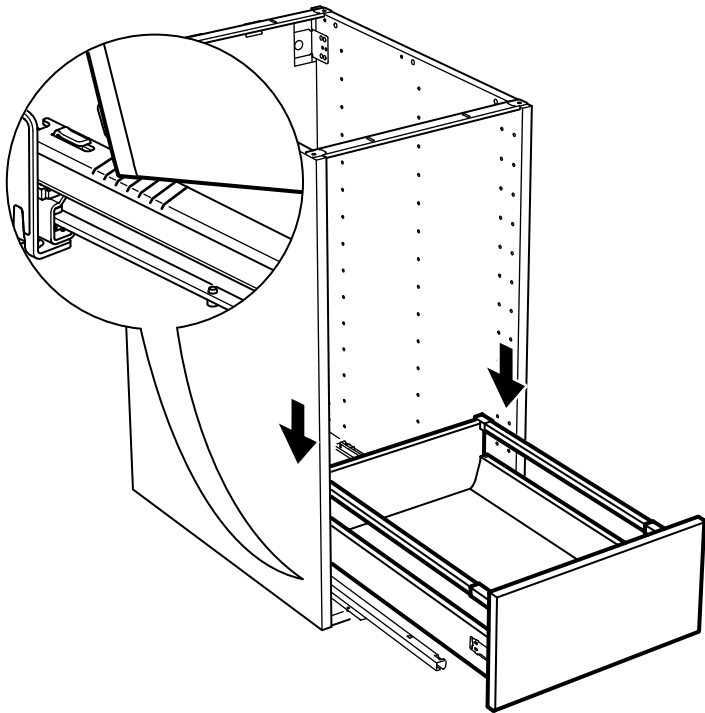
# 10



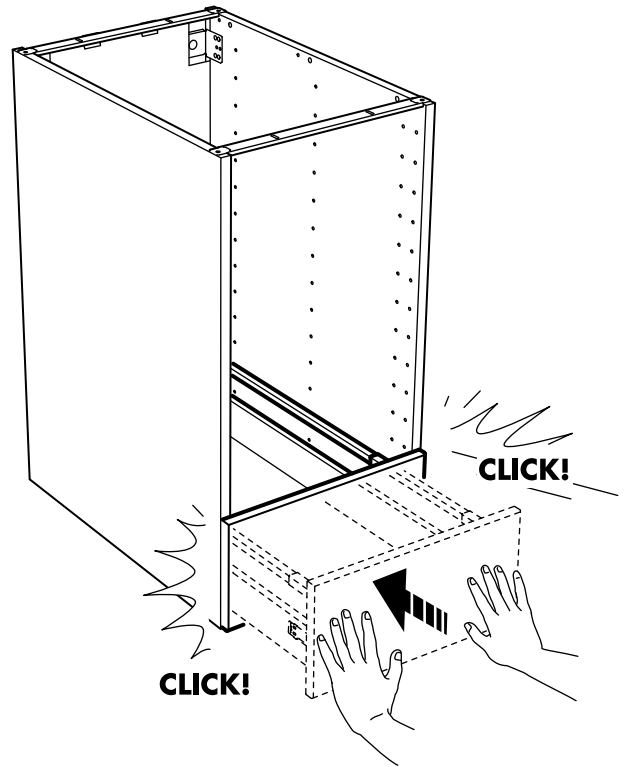
11



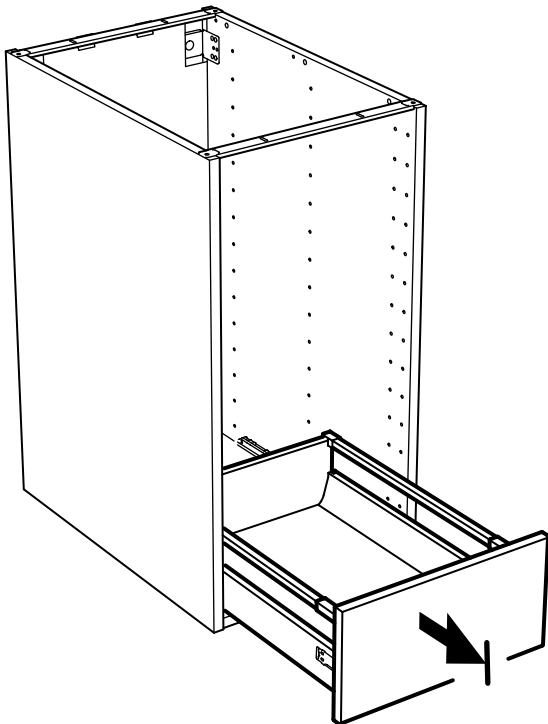
**12**



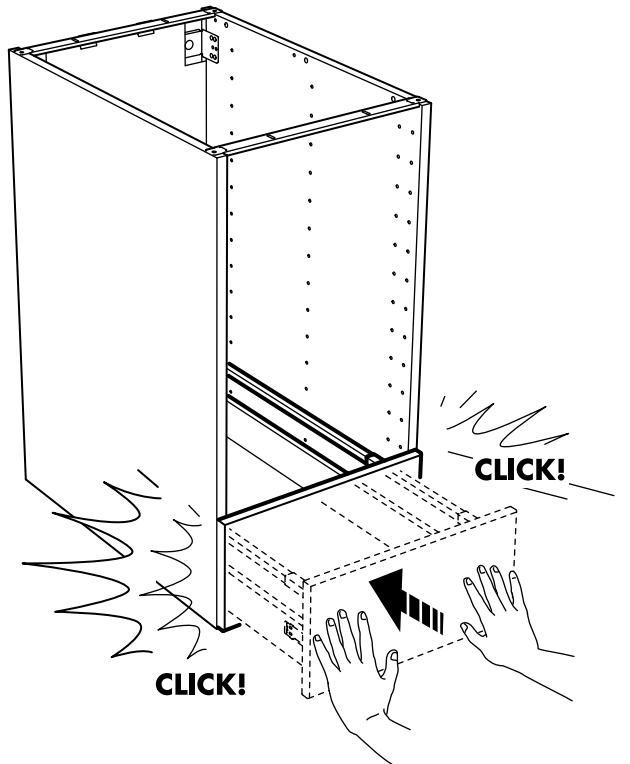
**13**



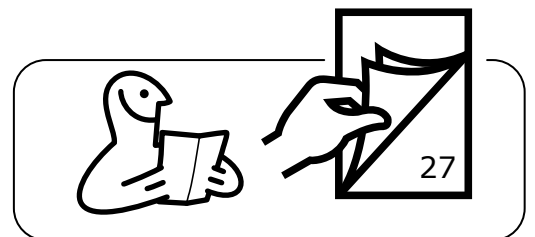
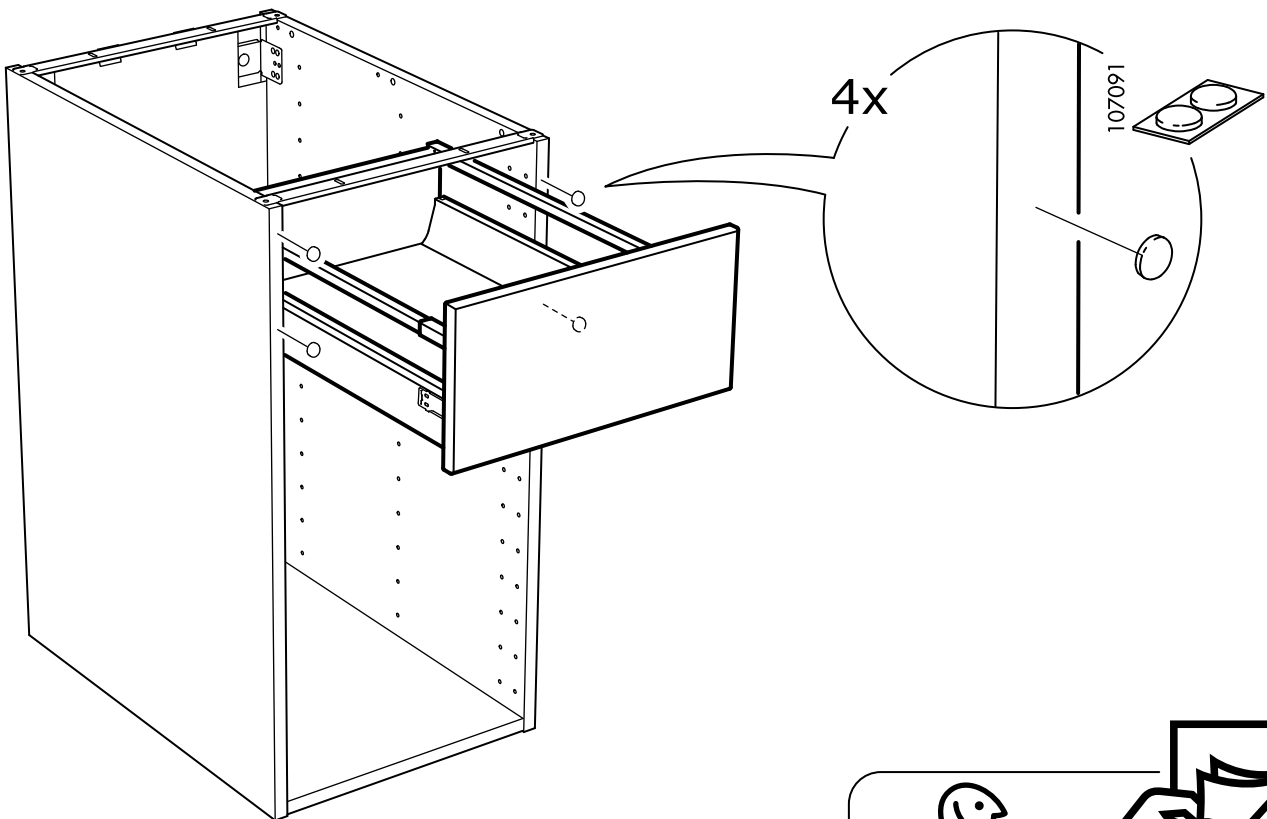
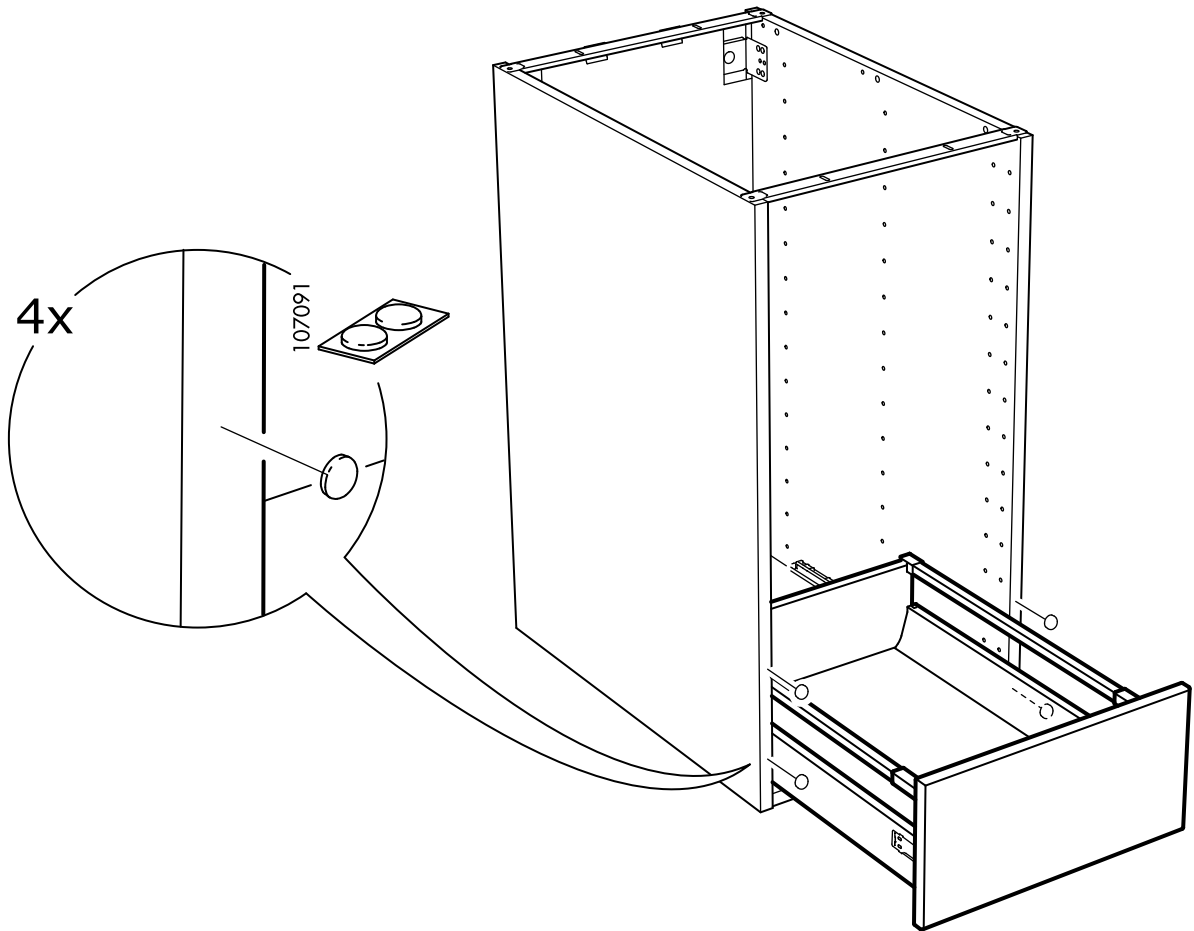
**14**



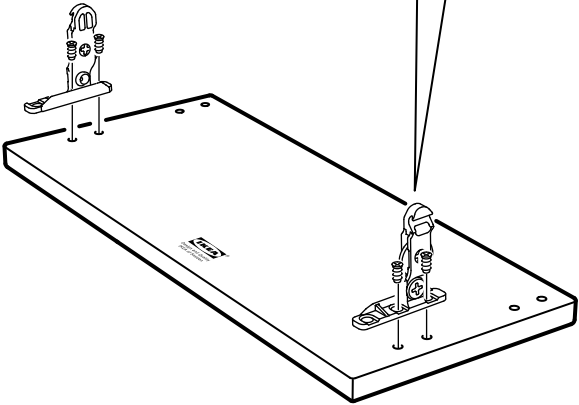
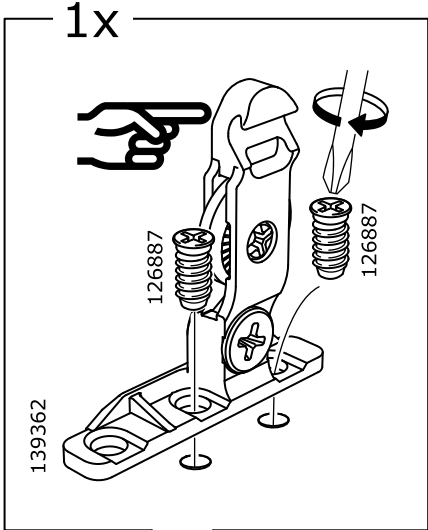
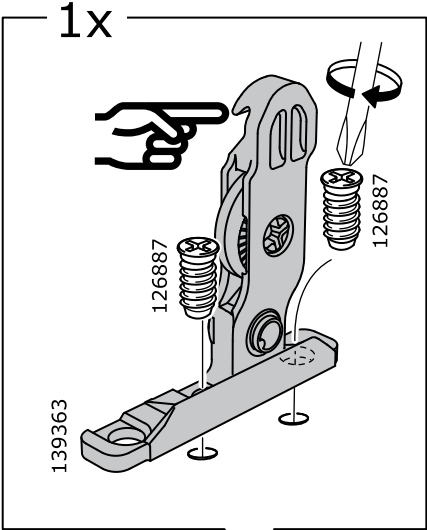
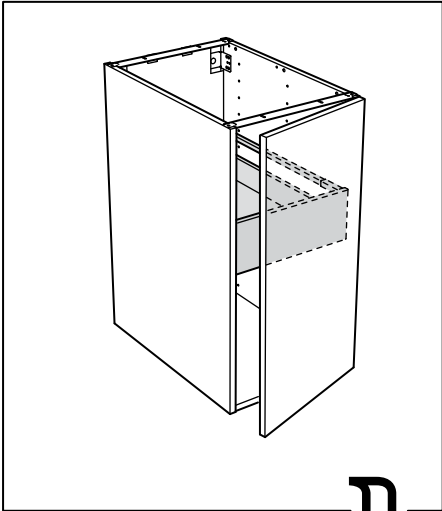
**15**



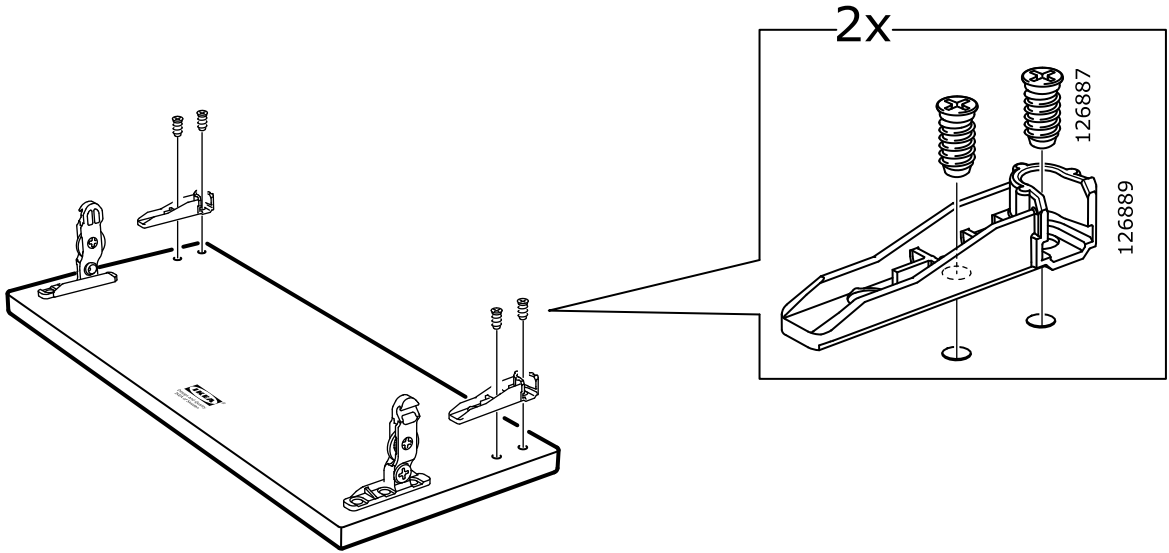
# 16



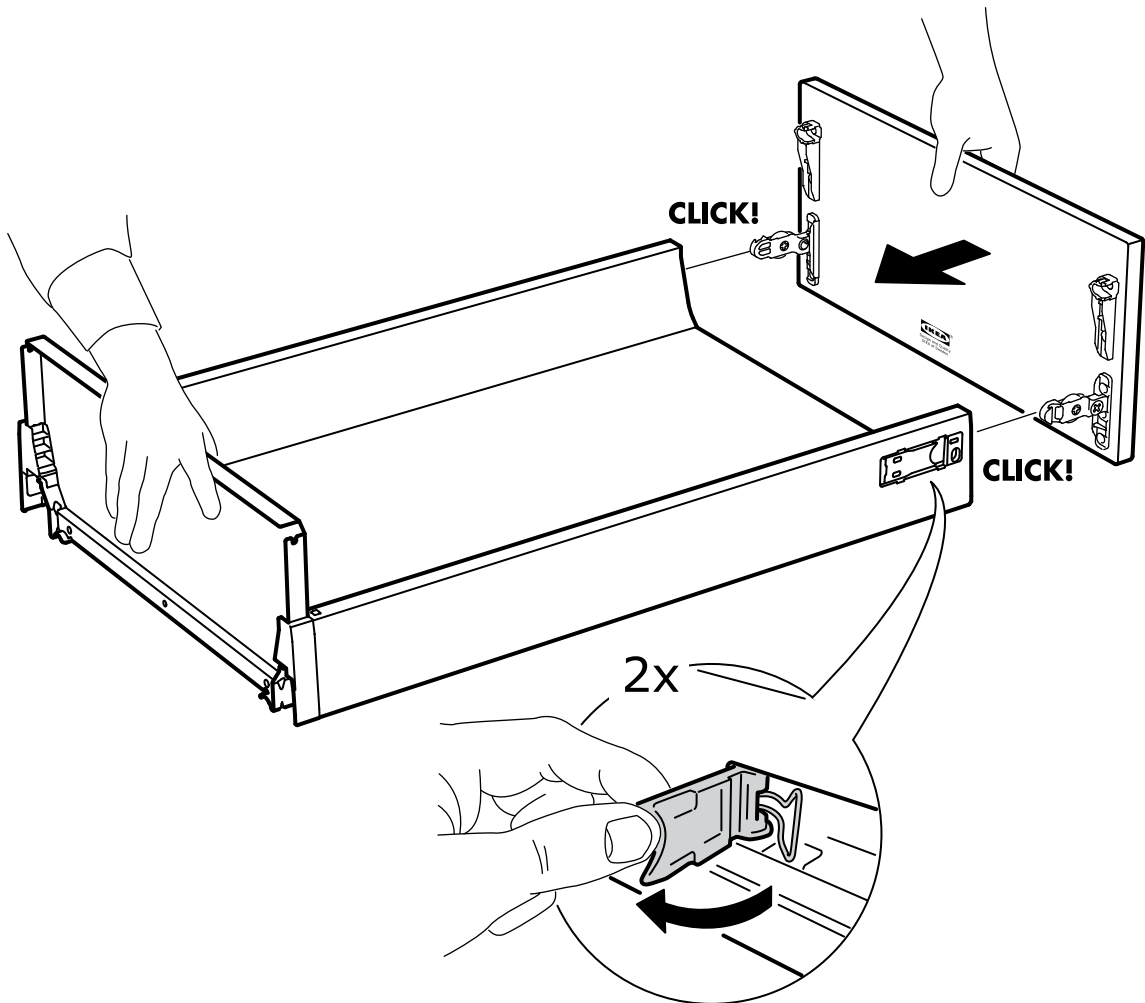
4



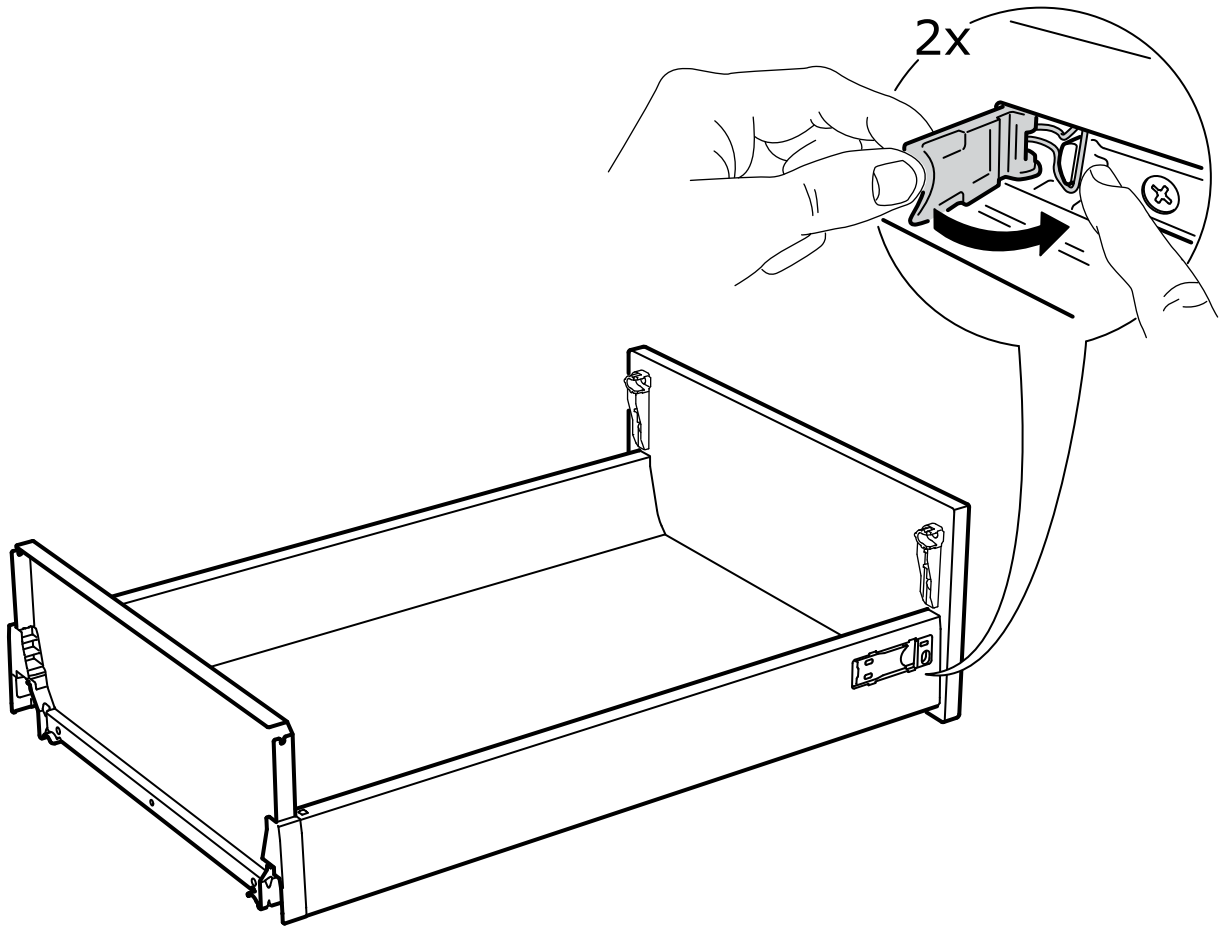
5



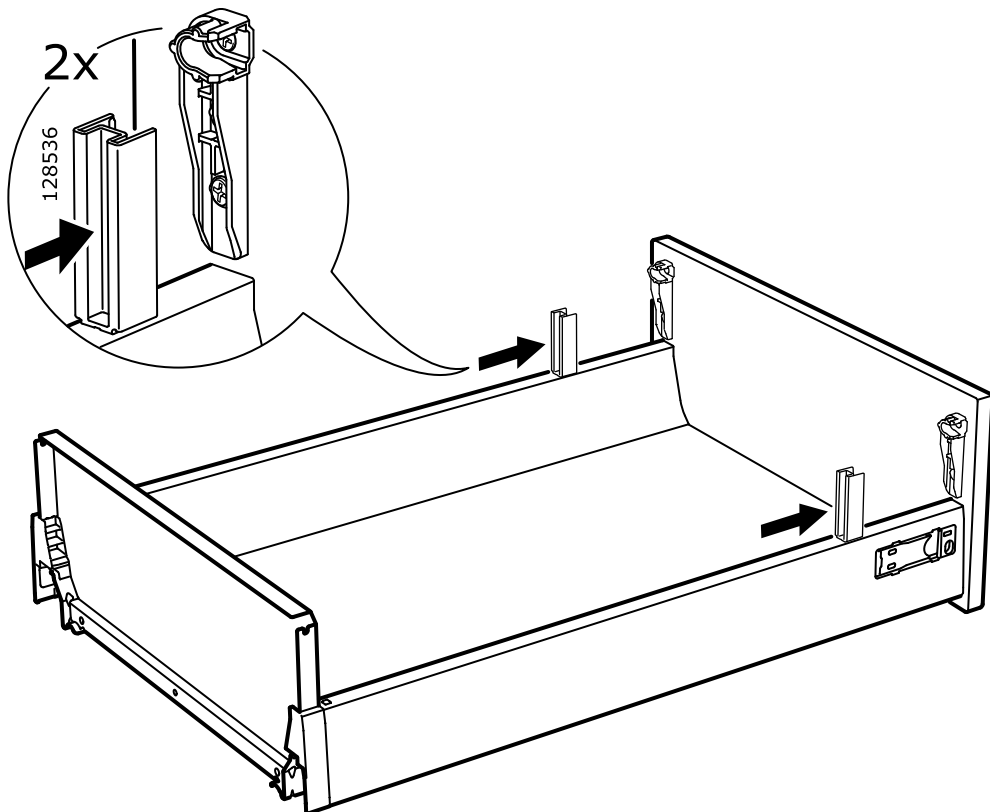
6



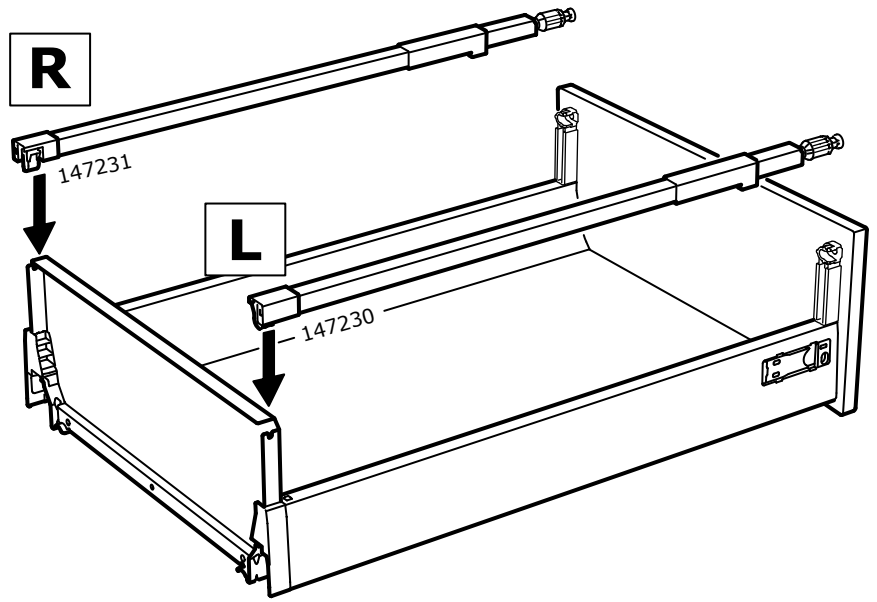
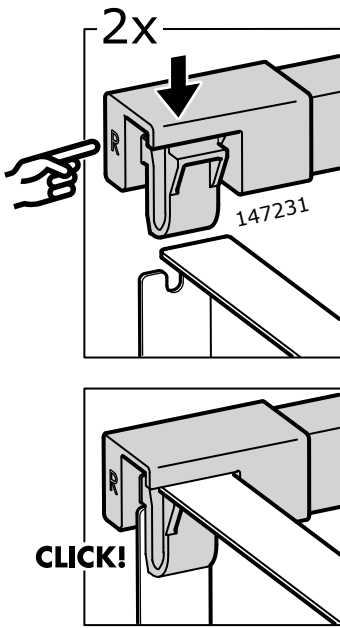
7



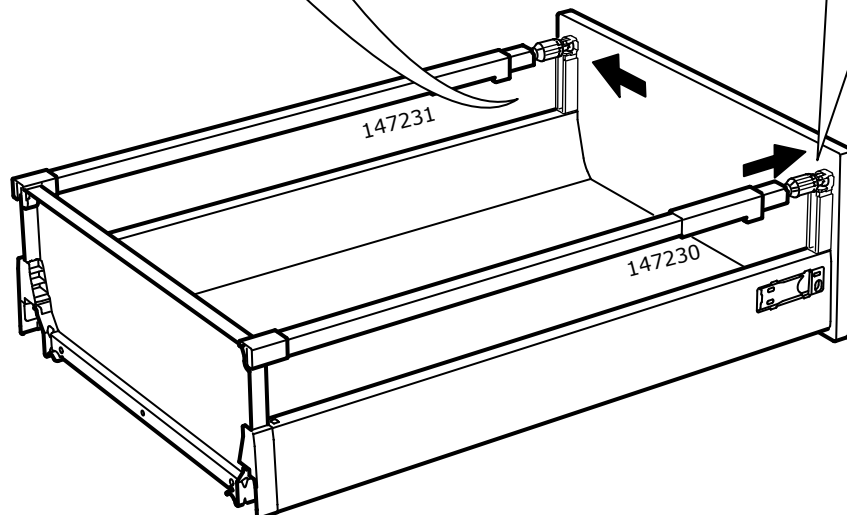
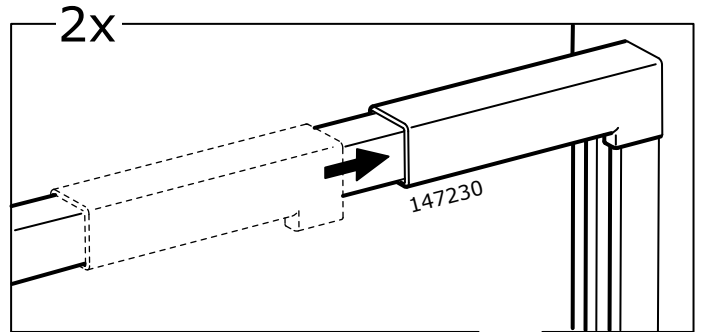
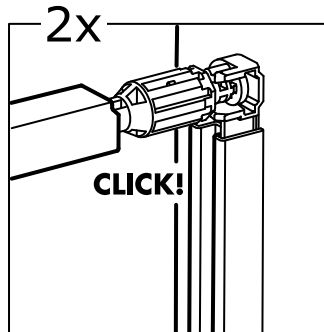
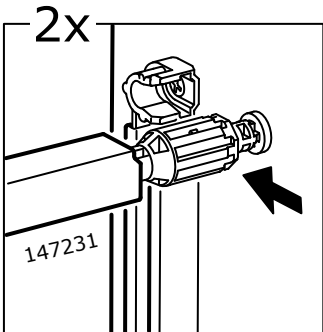
8



# 9

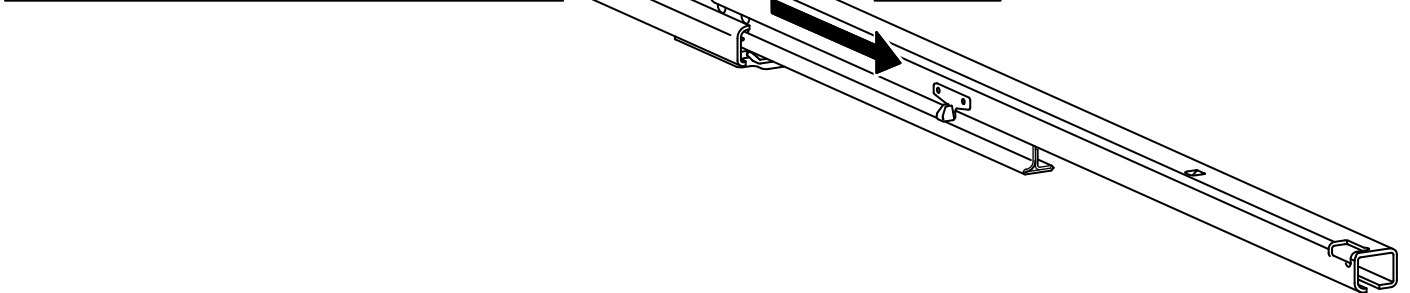
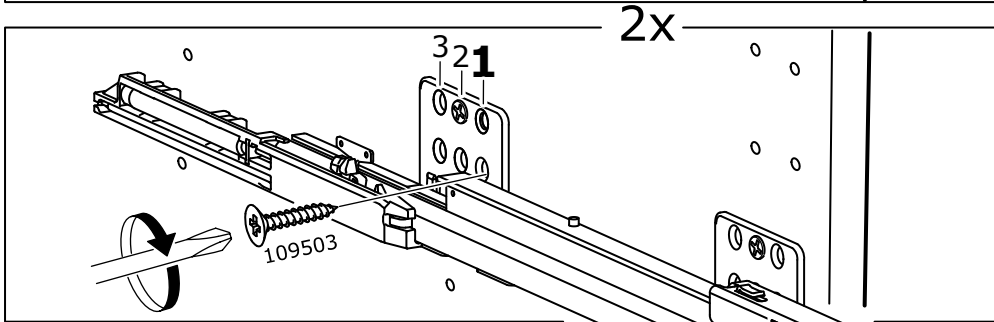
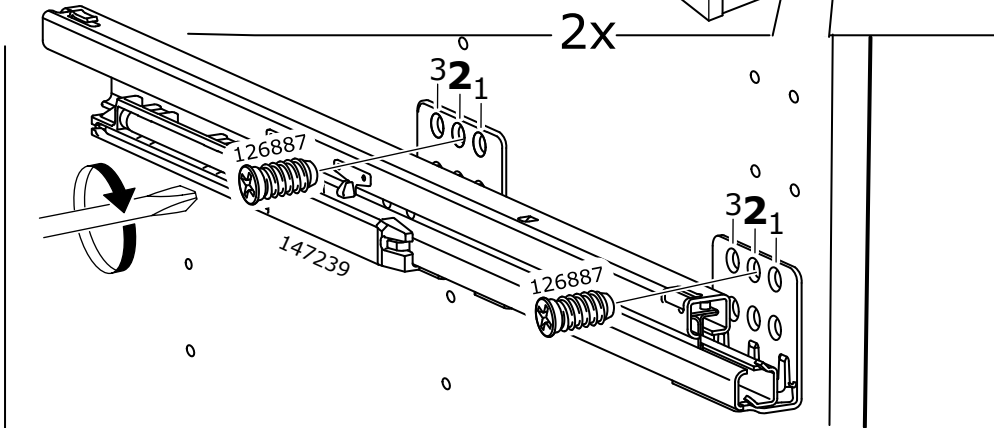
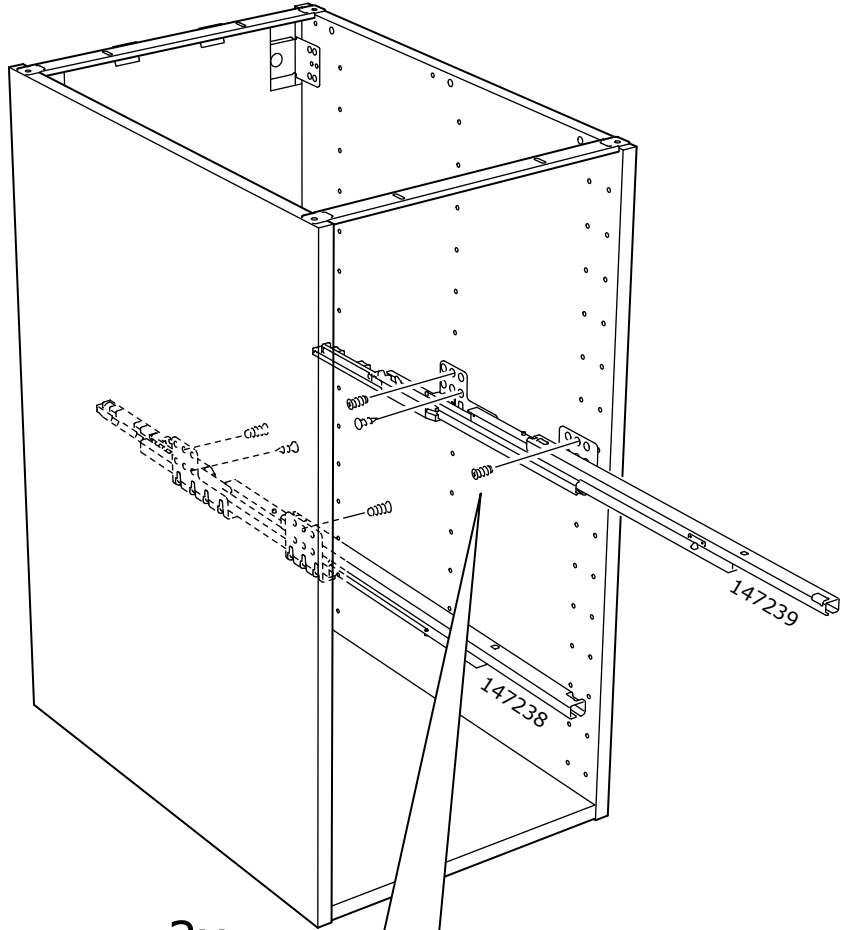


# 10

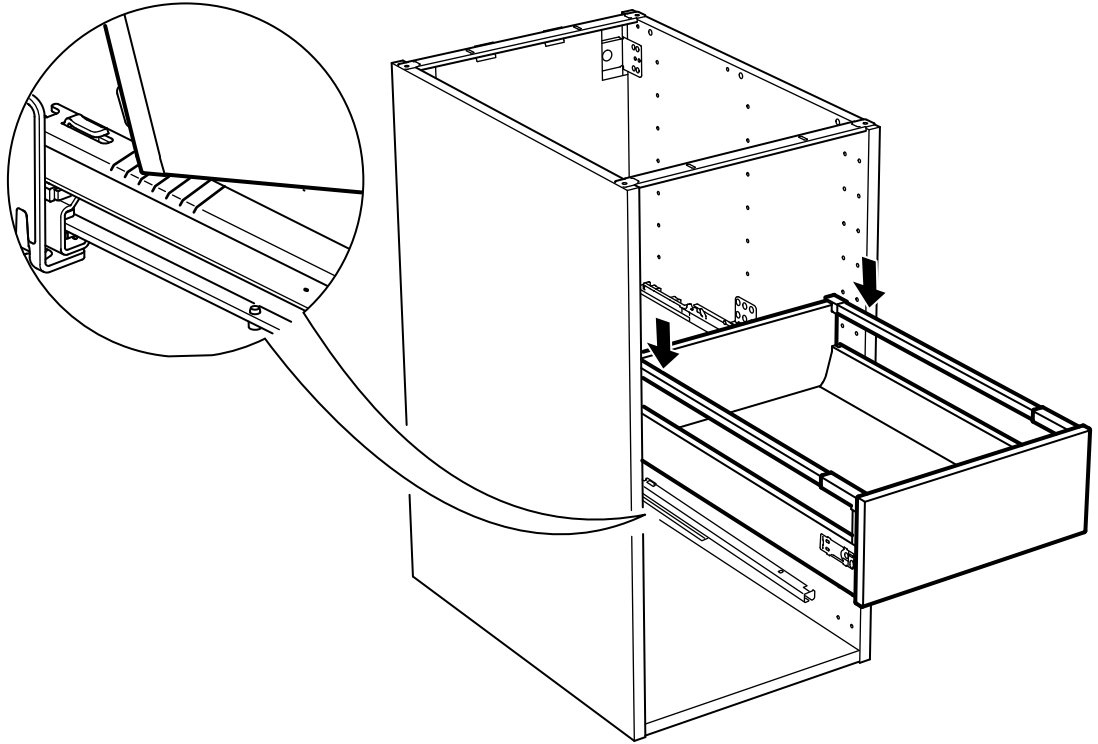




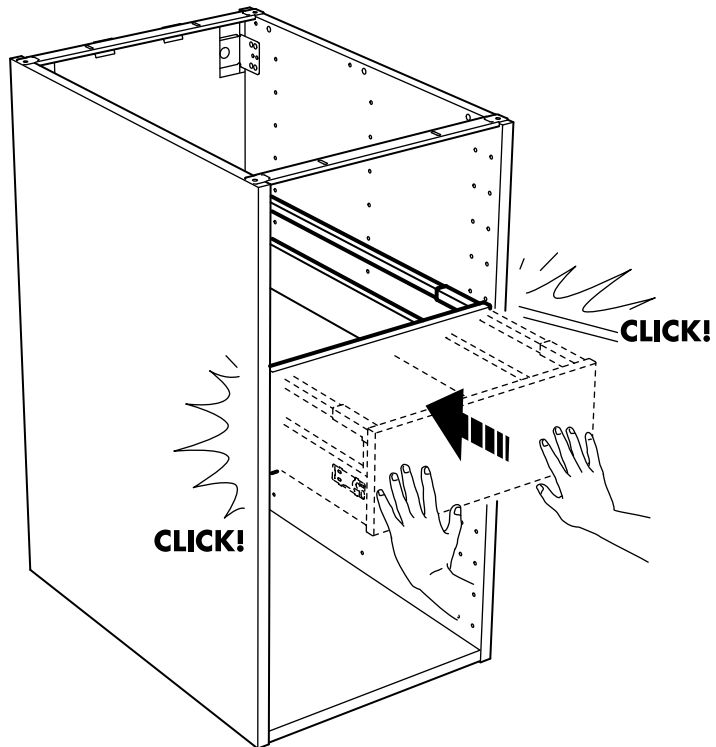
11

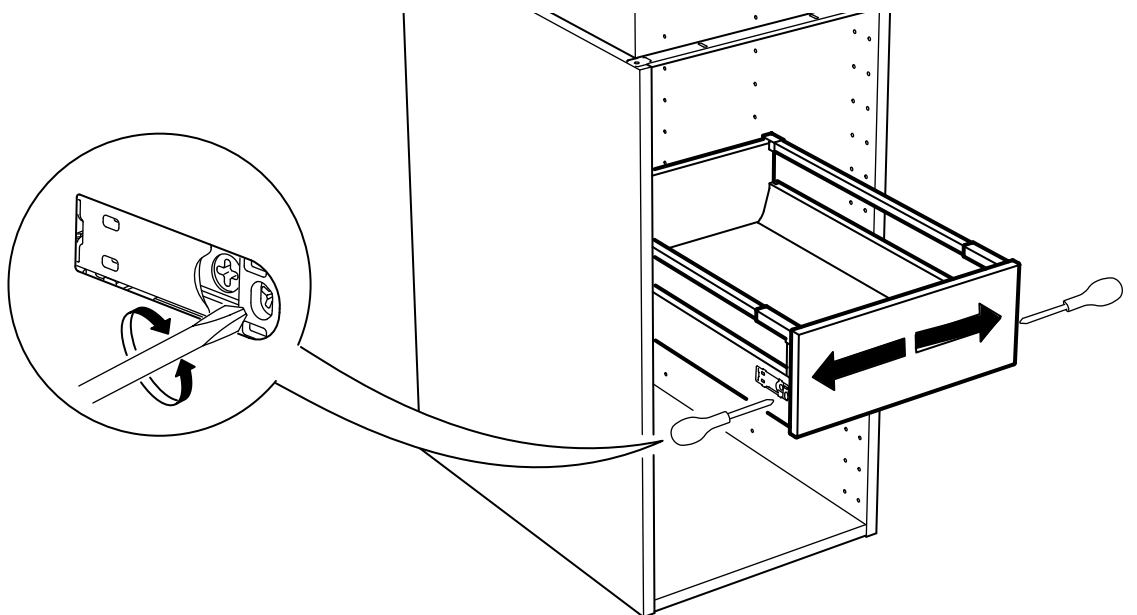
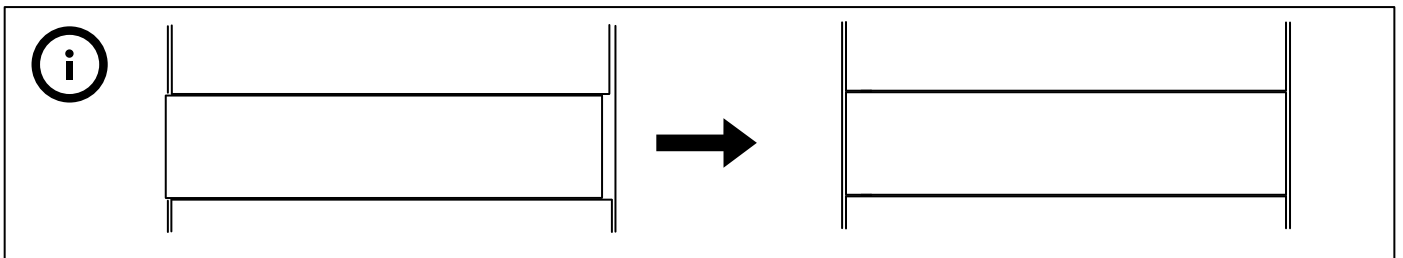
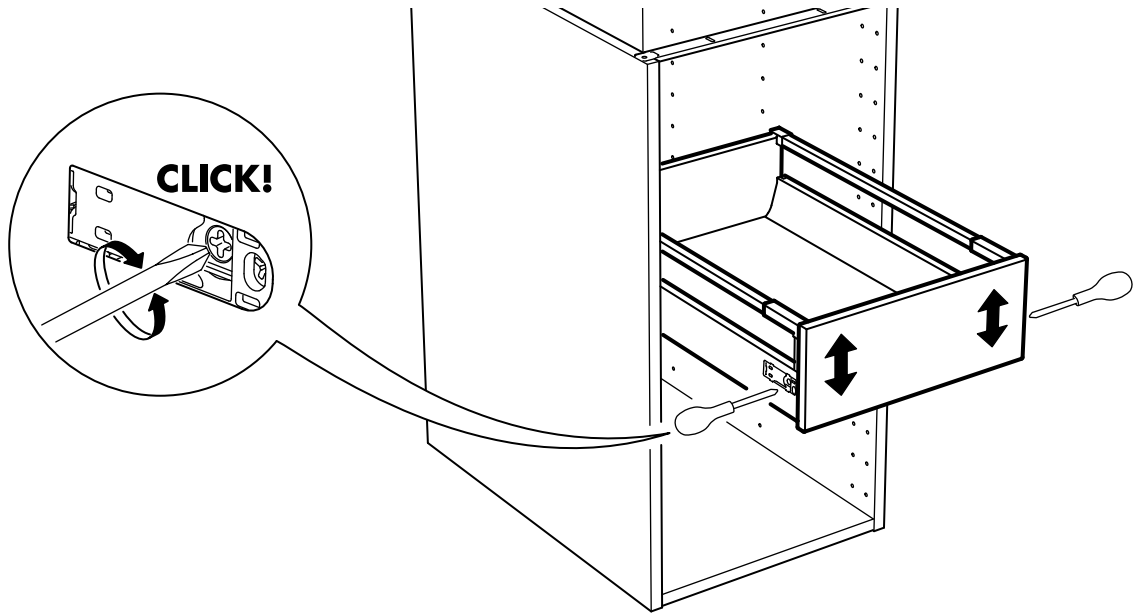
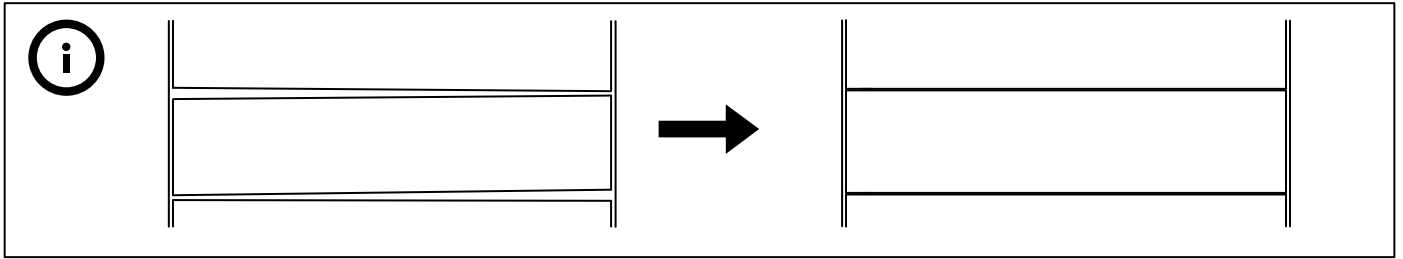


# 12

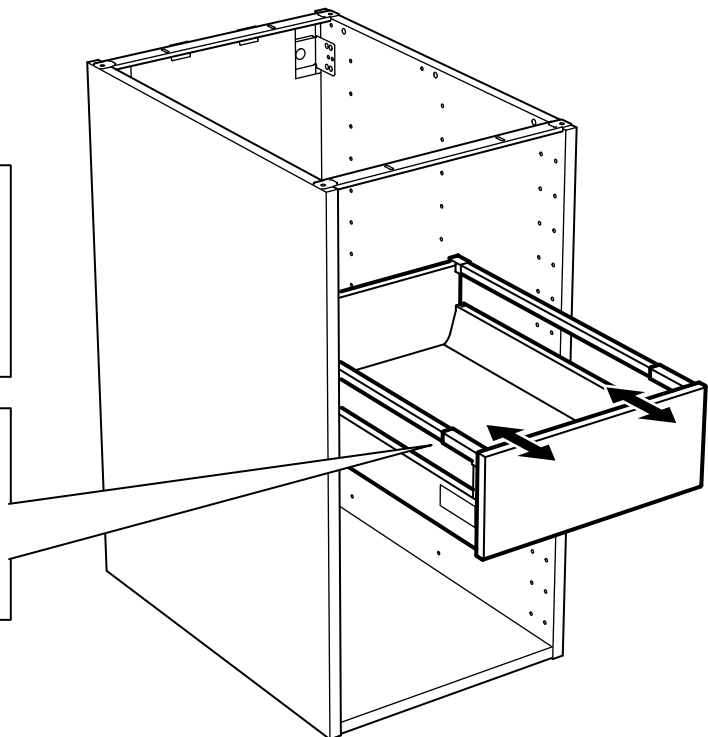
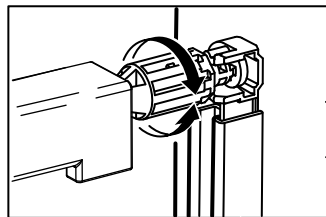
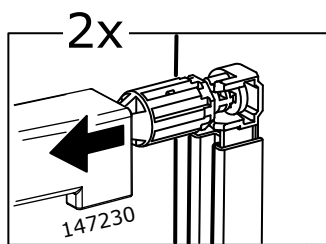
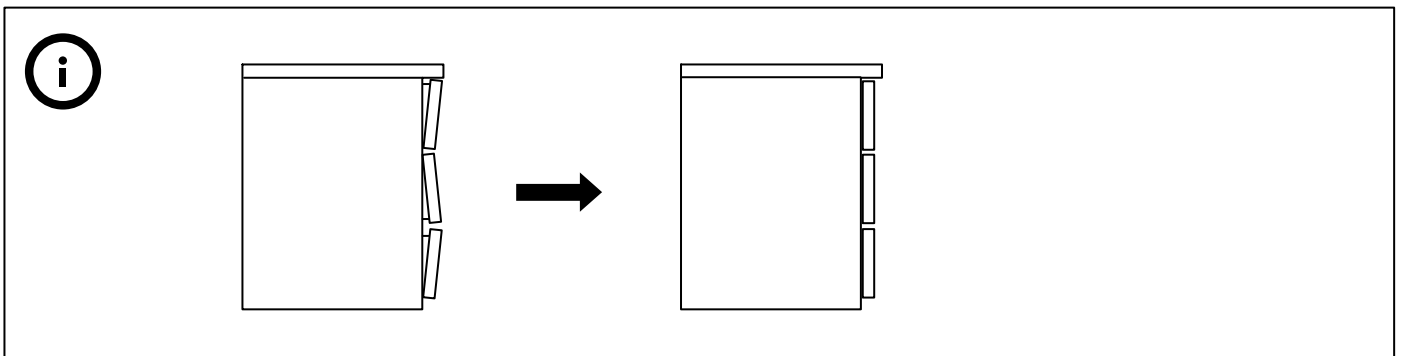
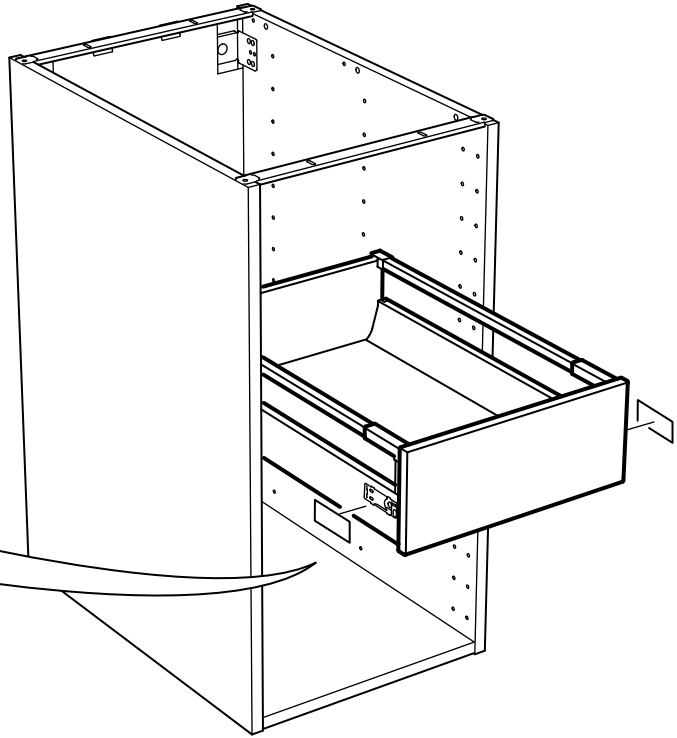
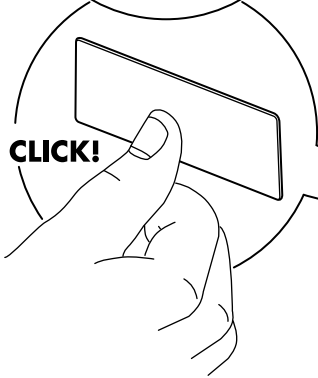
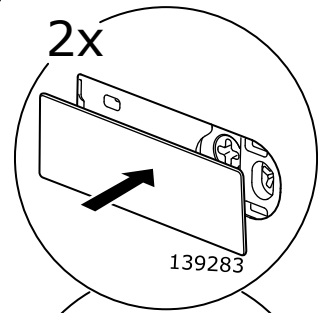


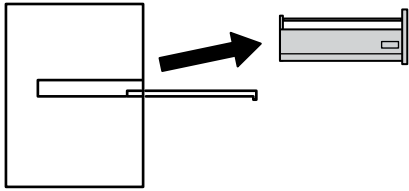
# 13



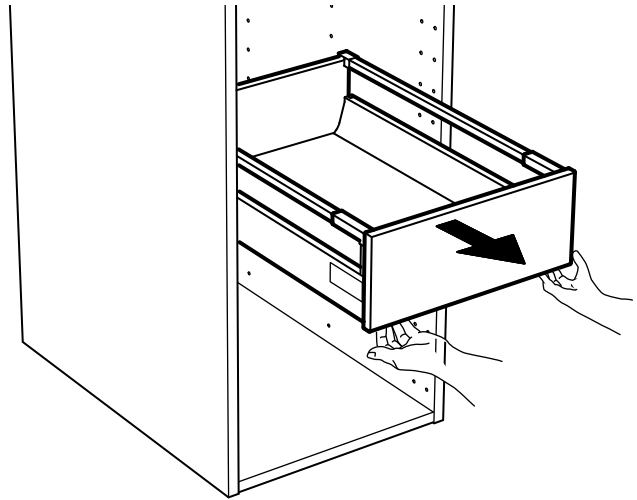


17

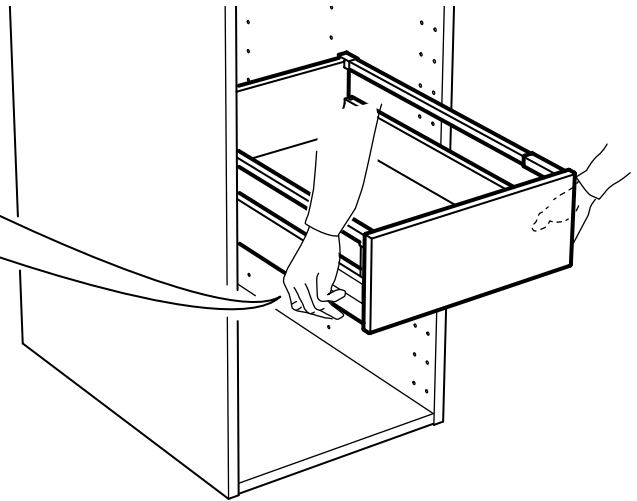
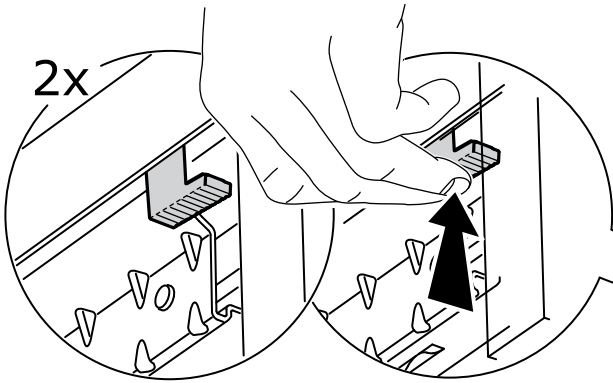




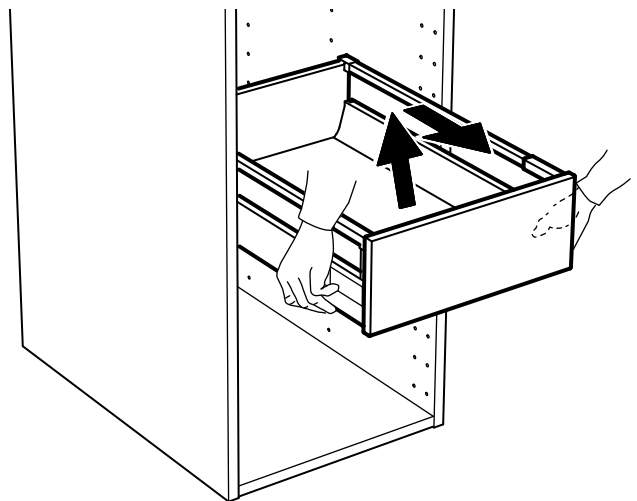
**1**

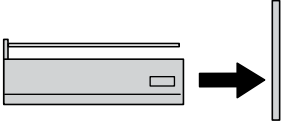


**2**



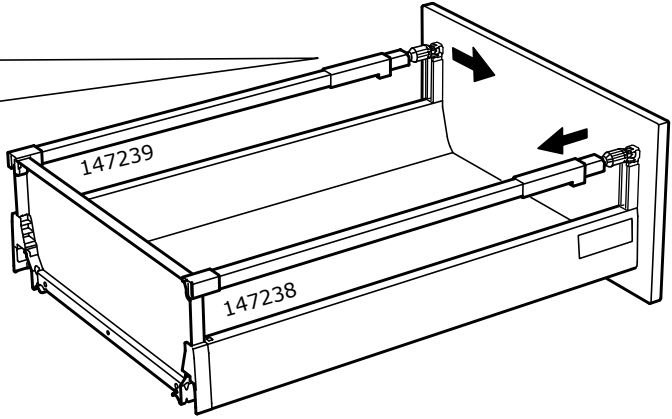
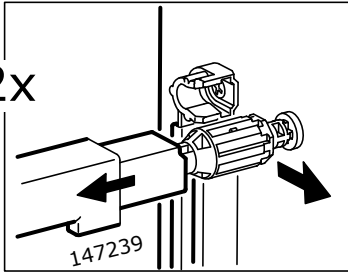
**3**





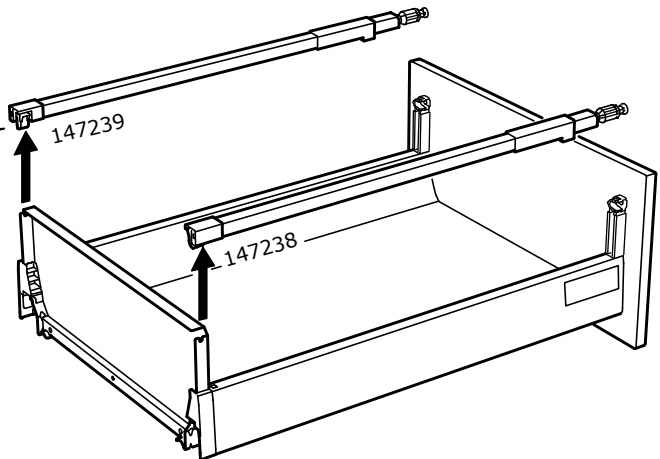
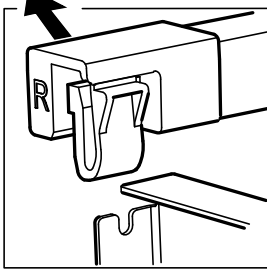
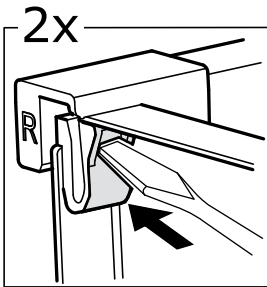
**1**

2x



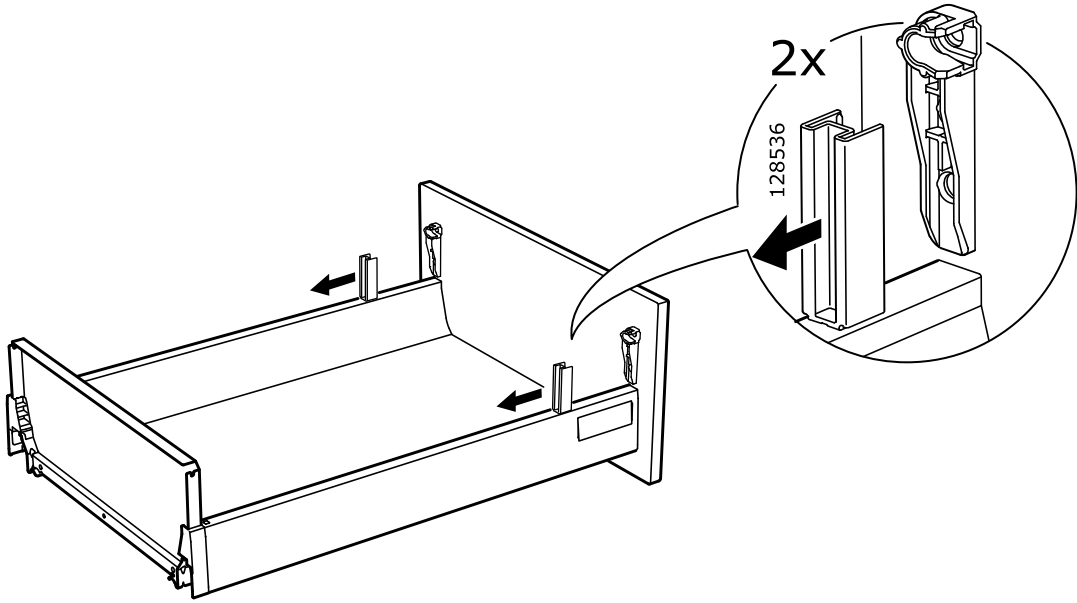
**2**

2x





3



4

