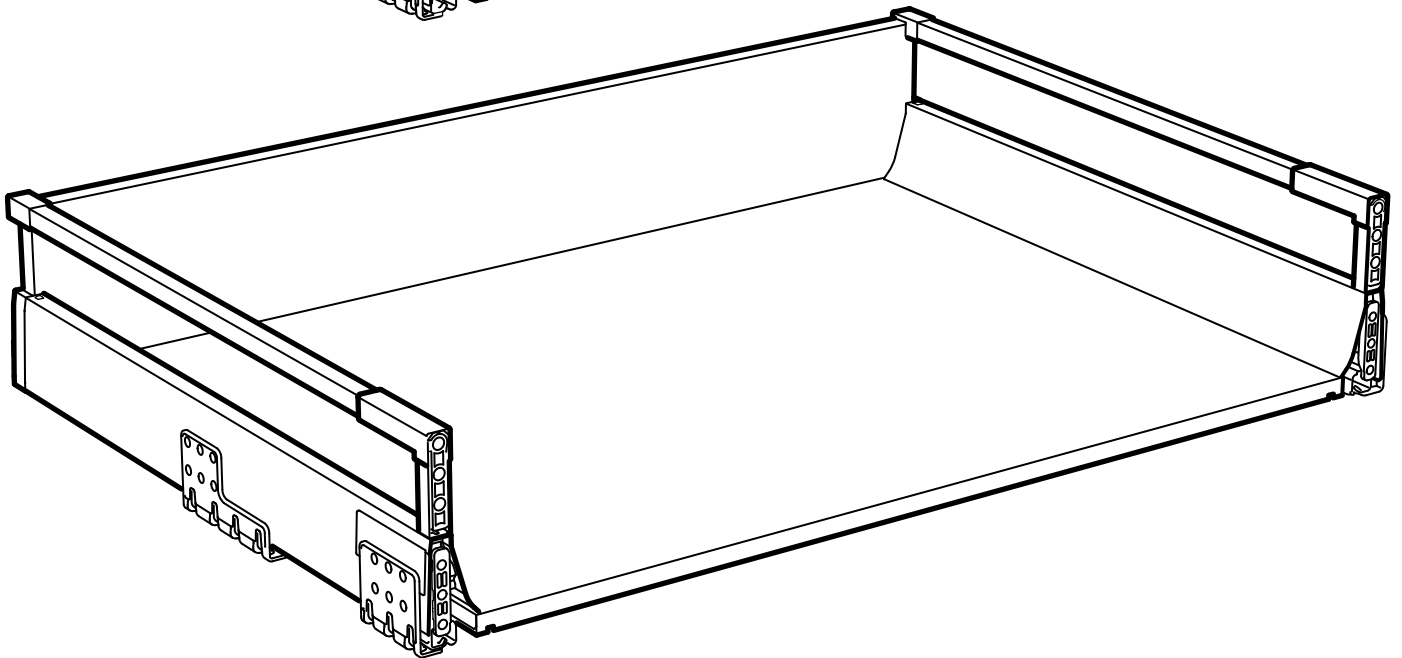
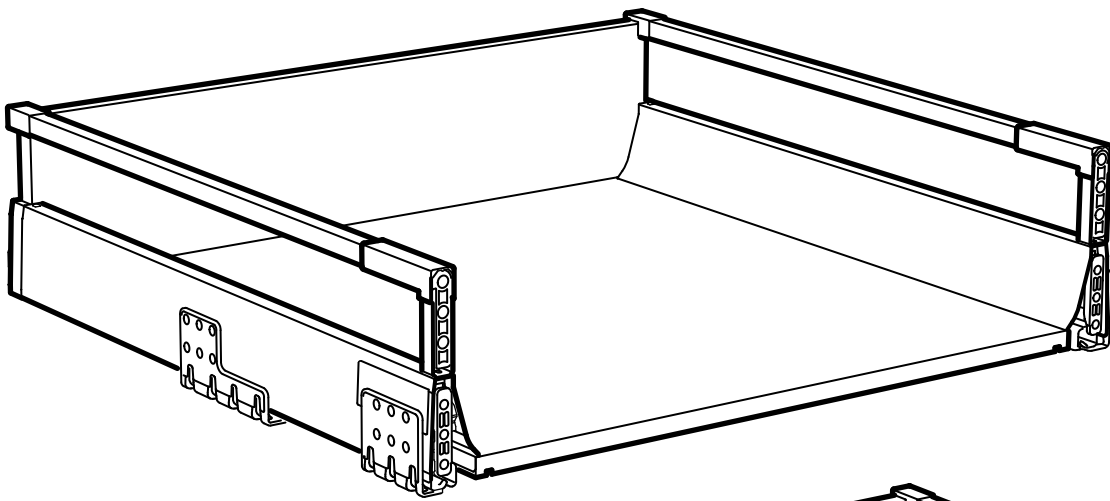
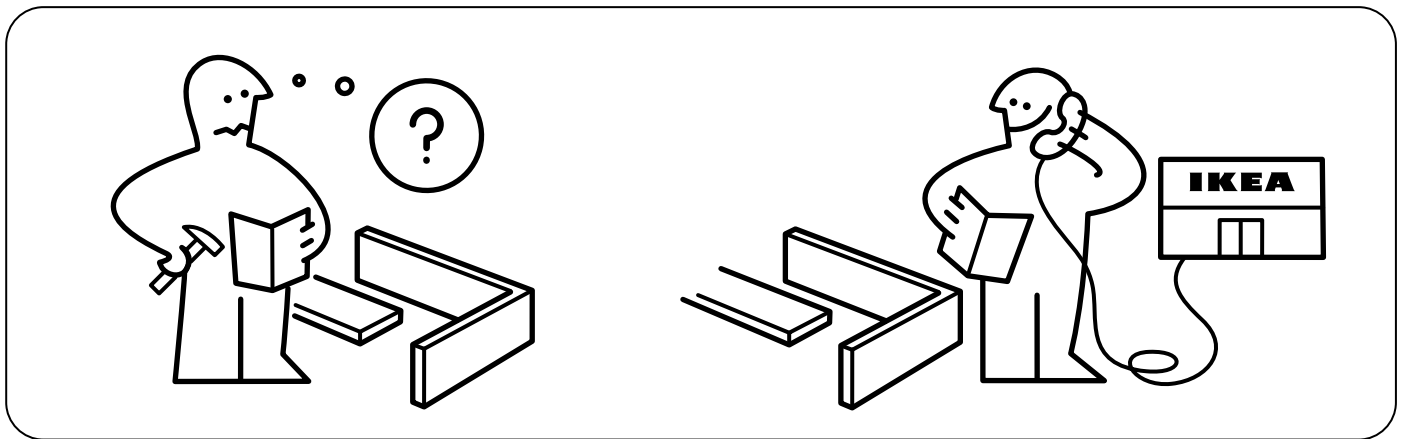
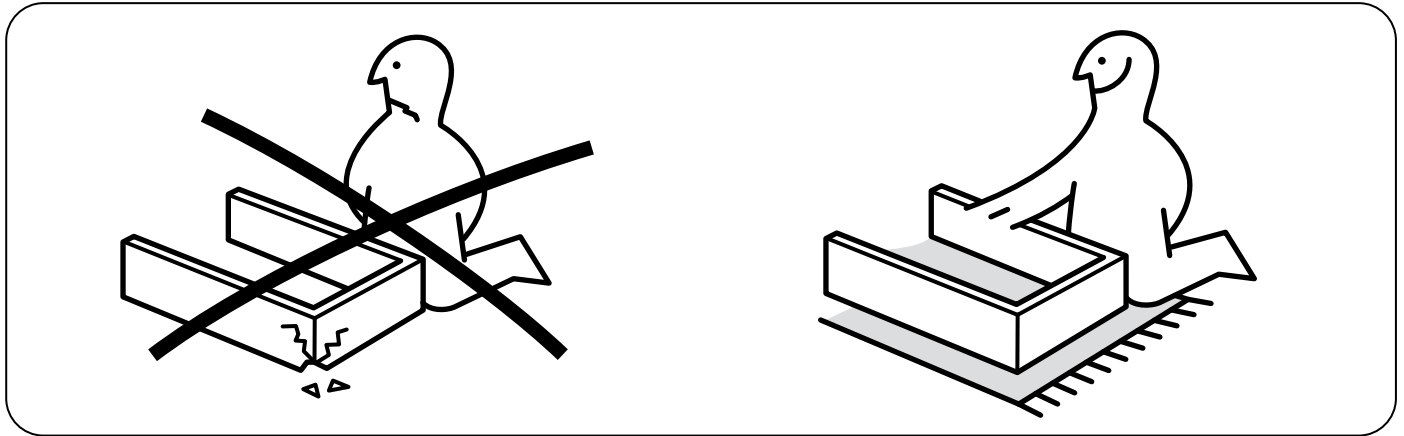
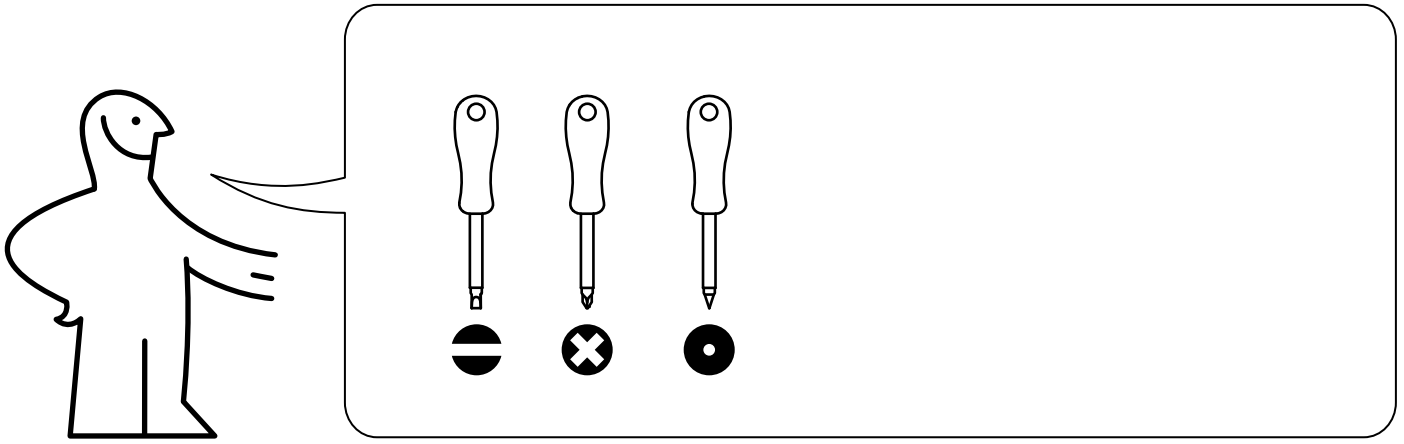


# MAXIMERA



Design and Quality  
IKEA of Sweden



14x

126887



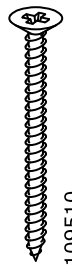
4x

109503



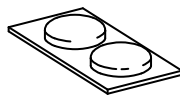
2x

122963



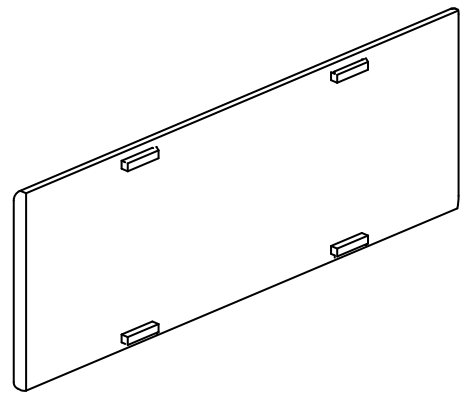
1x

109510



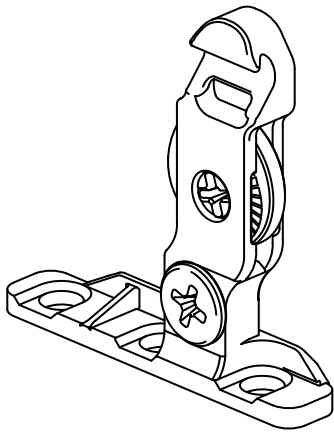
2x

107091



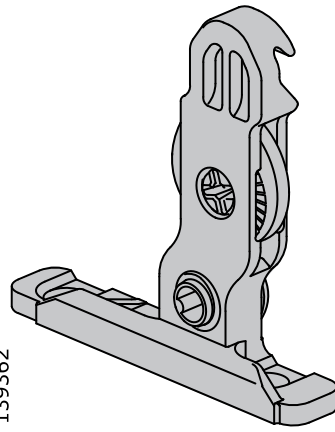
2x

139283



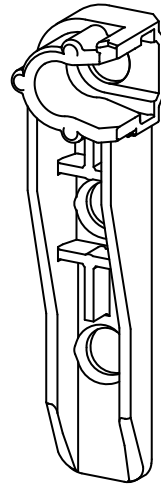
139362

1x



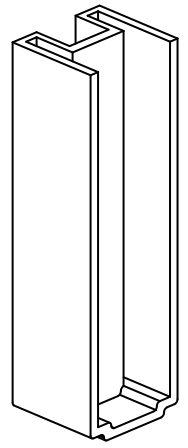
139363

1x



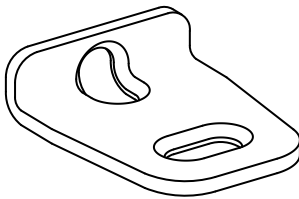
126889

2x



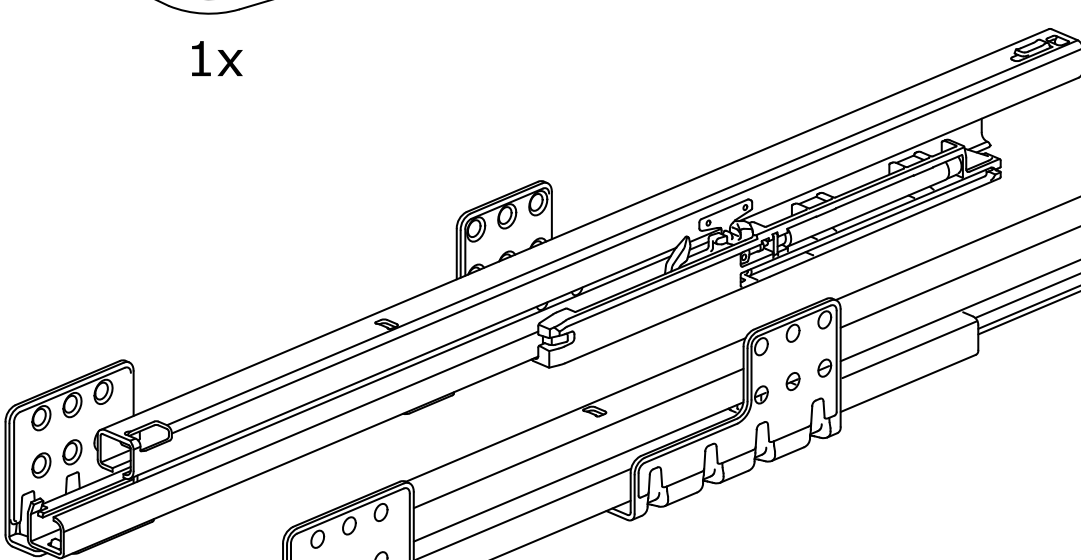
128536

2x



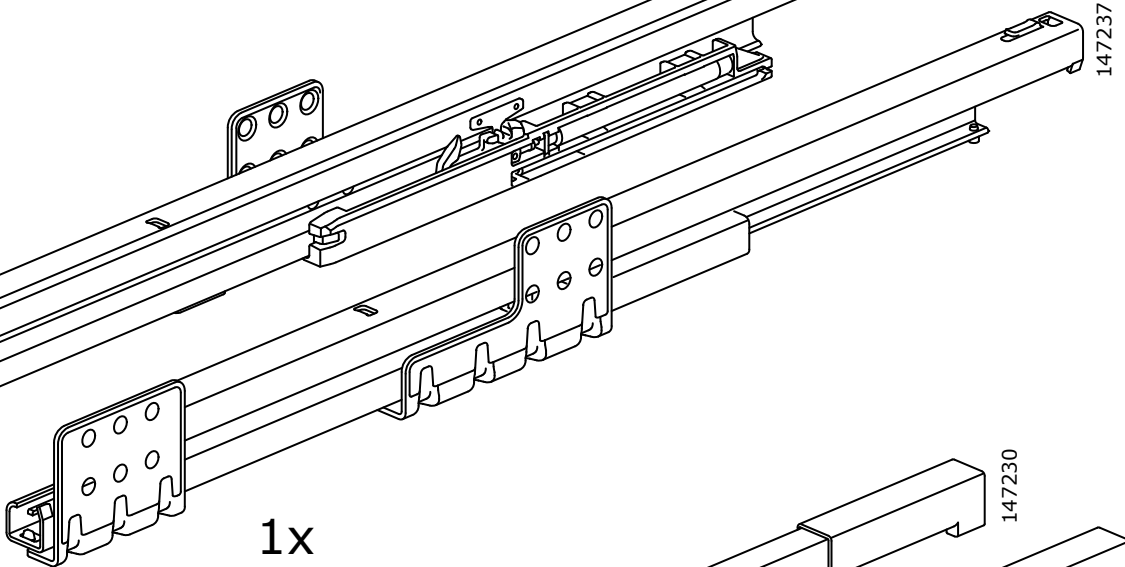
144409

1x

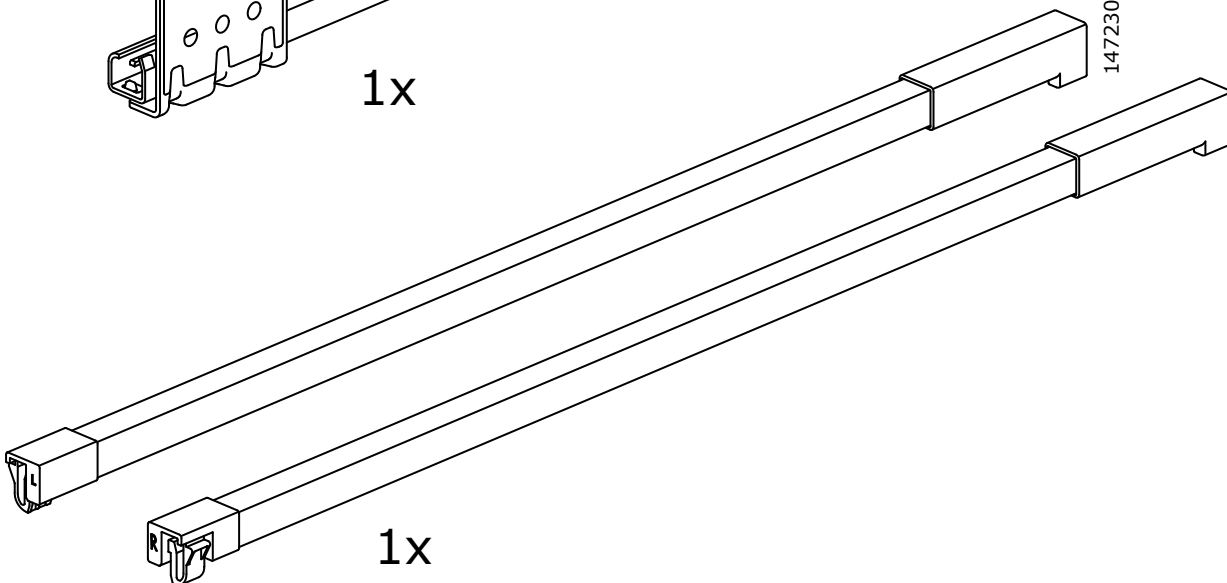


147236

1x



147237

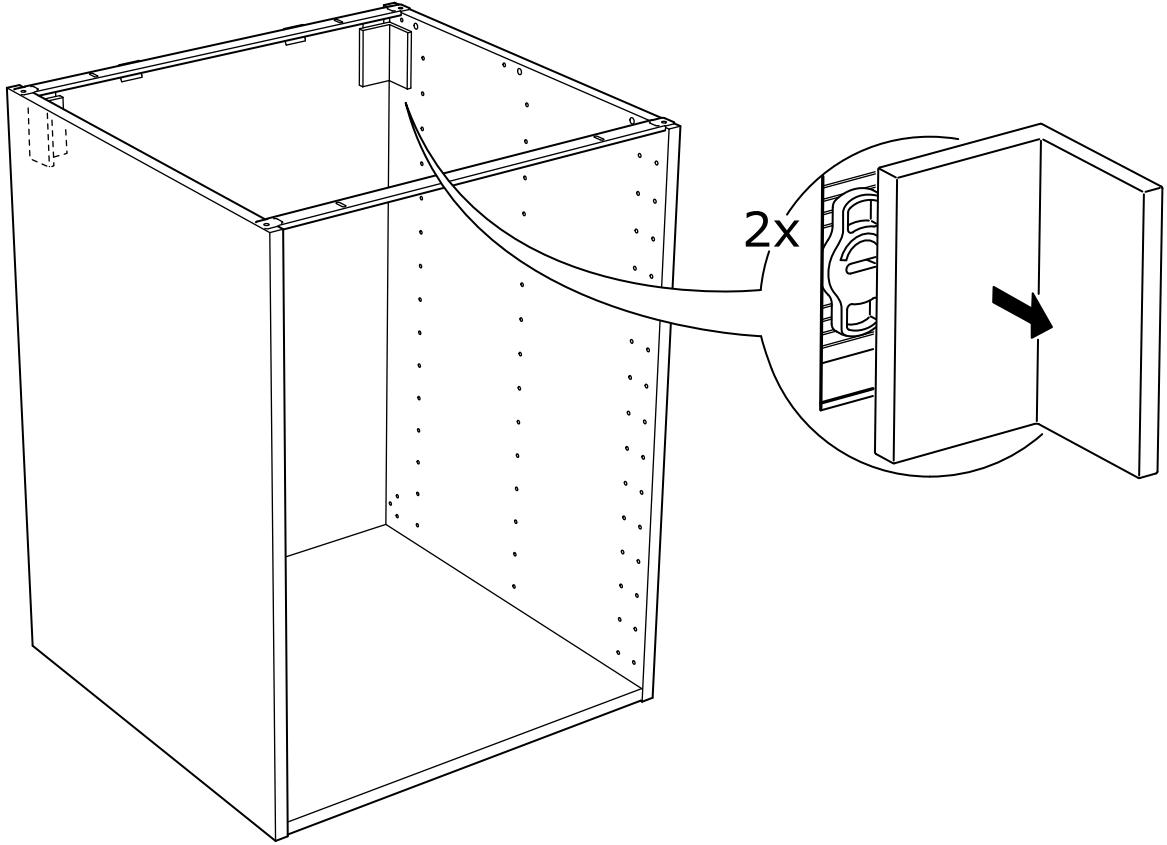


147230

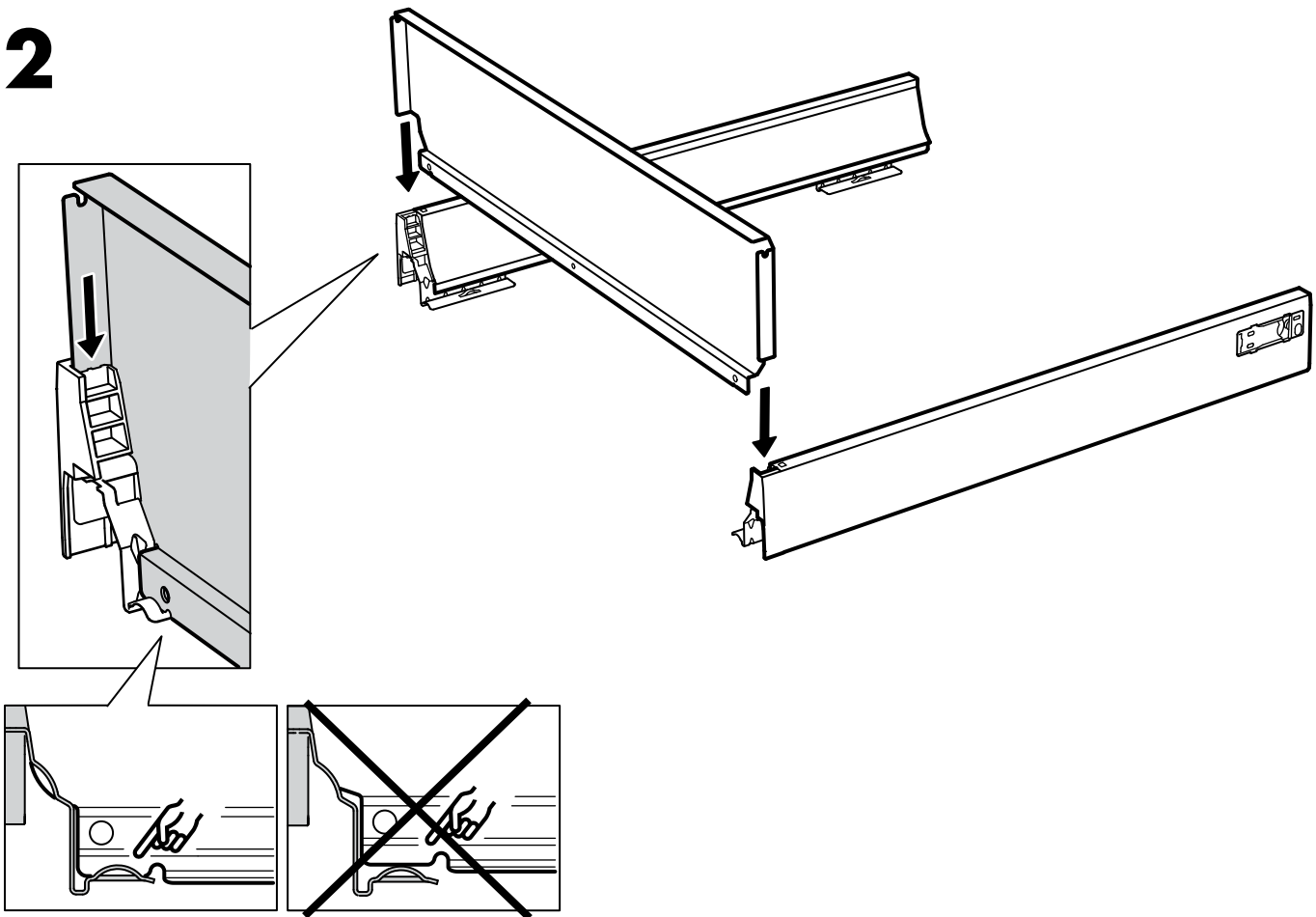
1x

147231

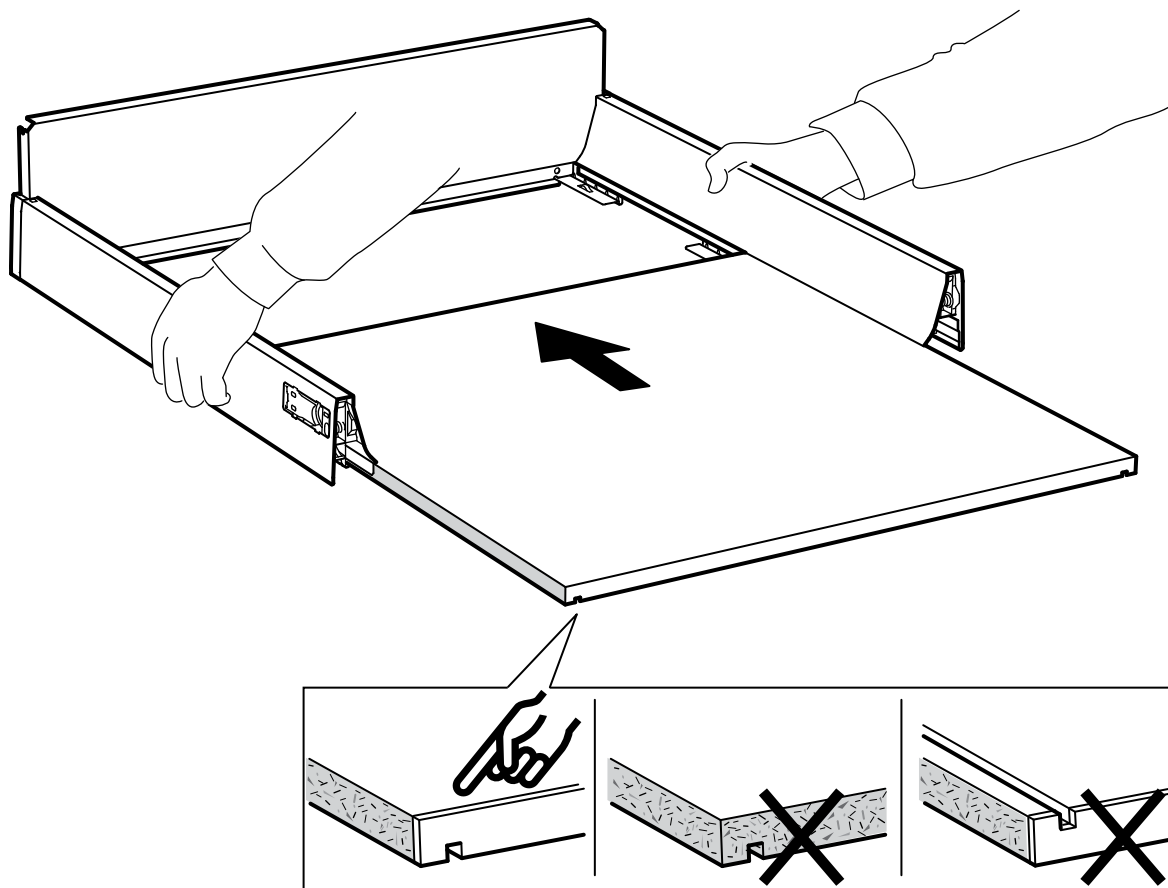
1

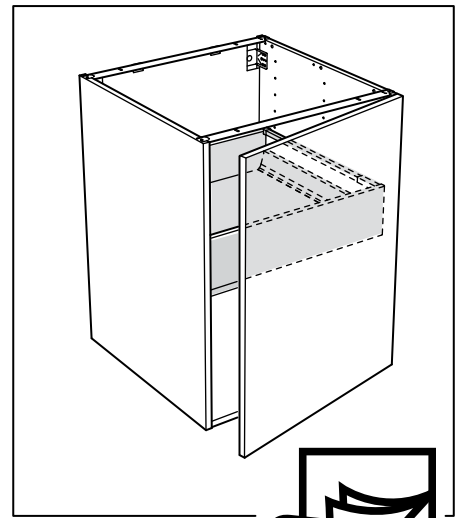
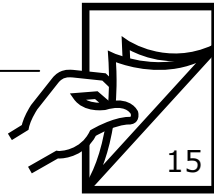
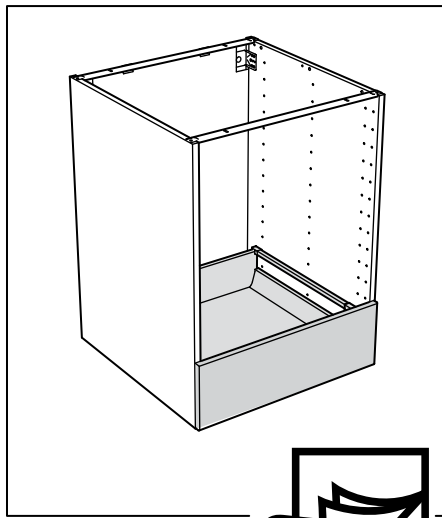
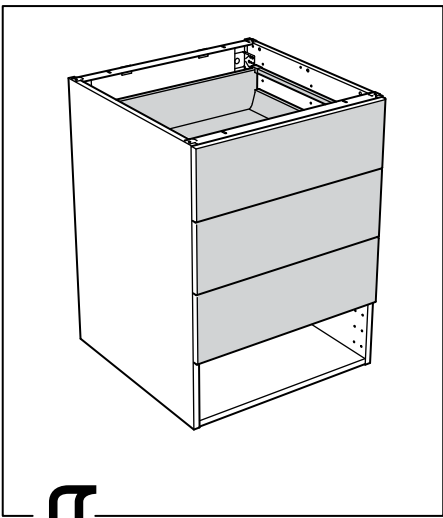


**2**

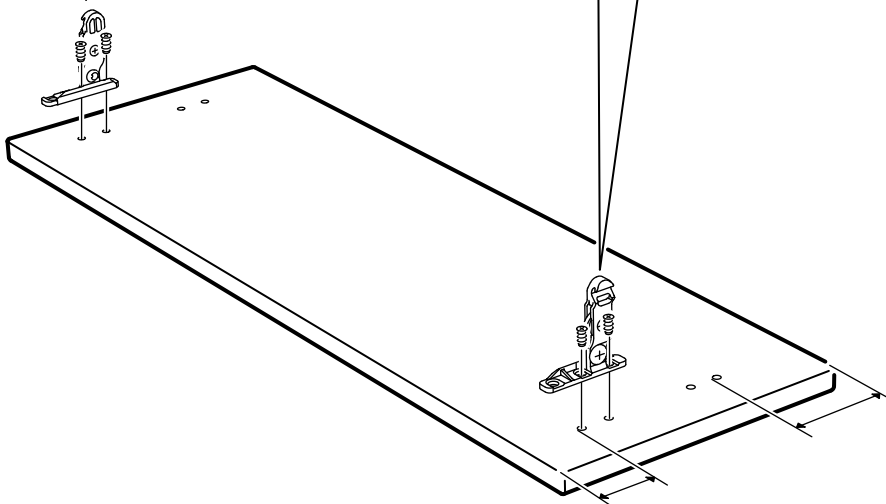
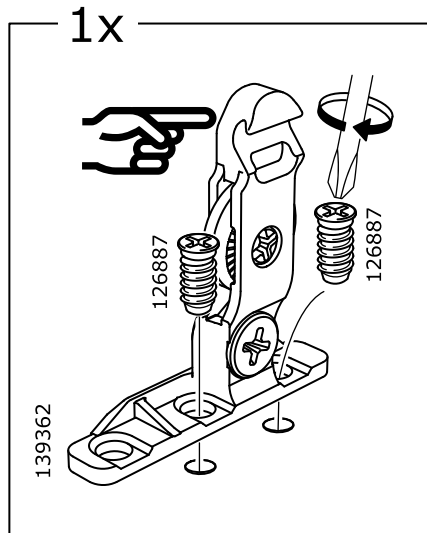
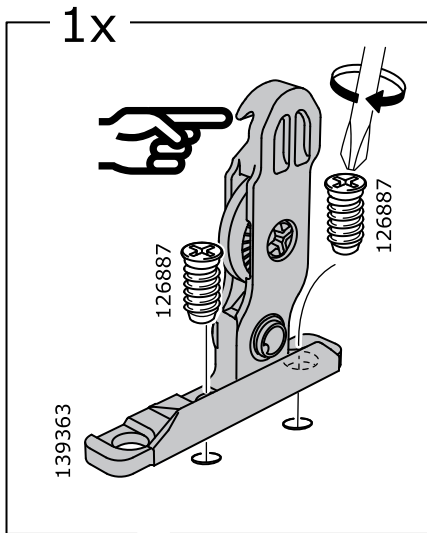


**3**

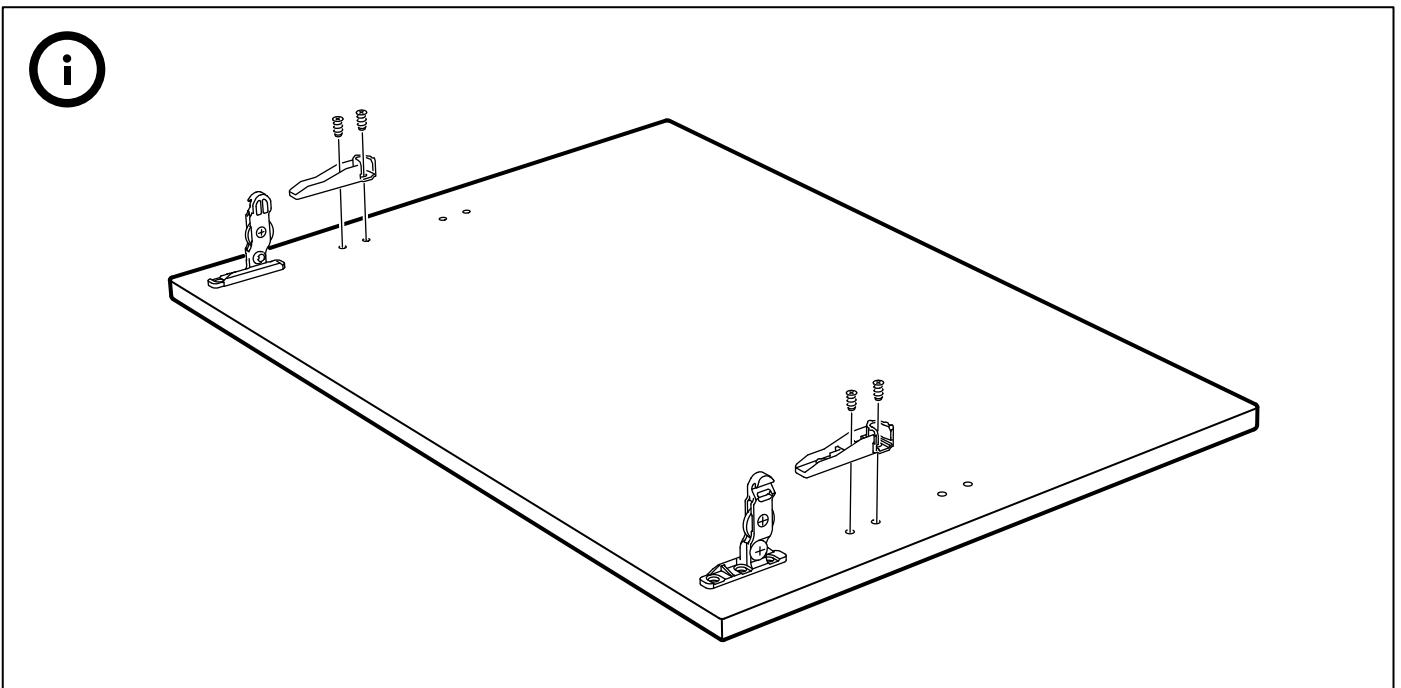
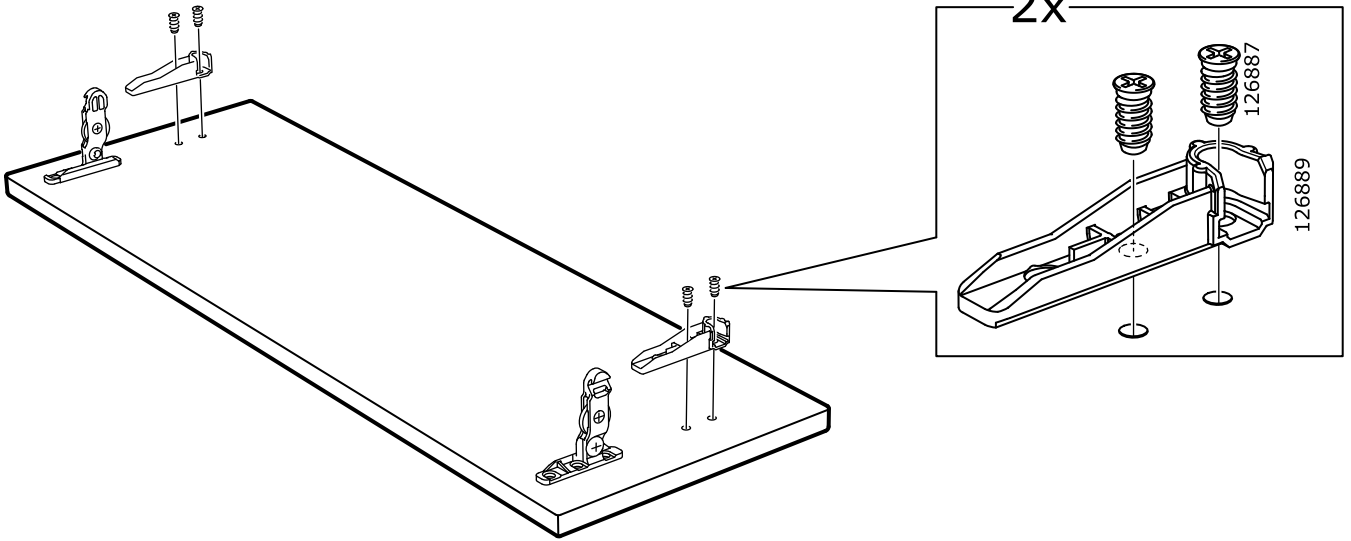




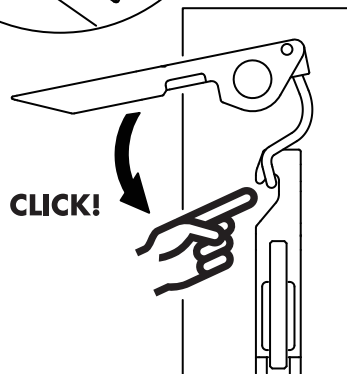
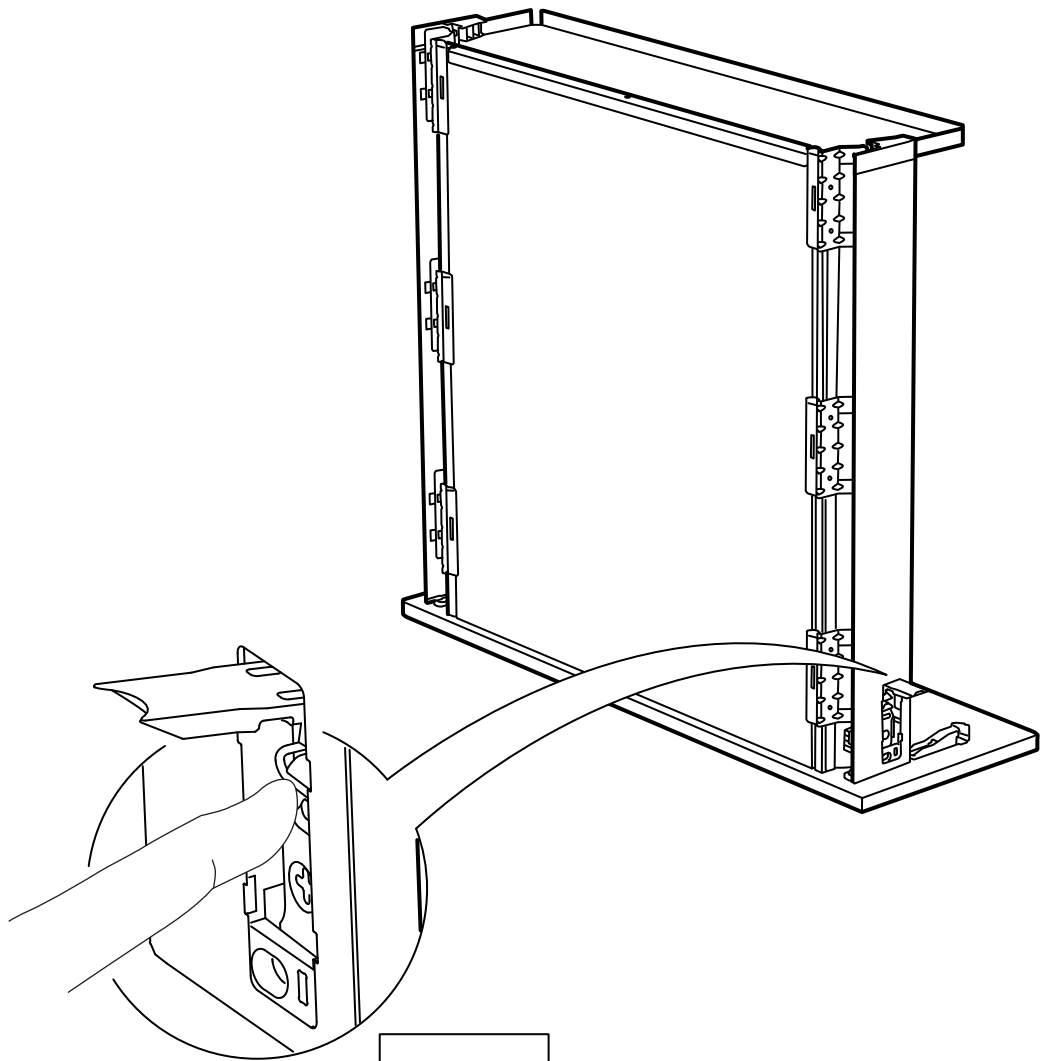
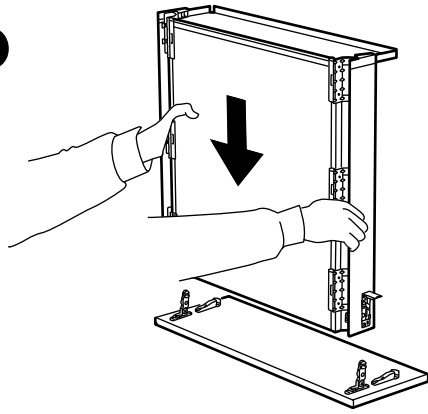
**4**



# 5

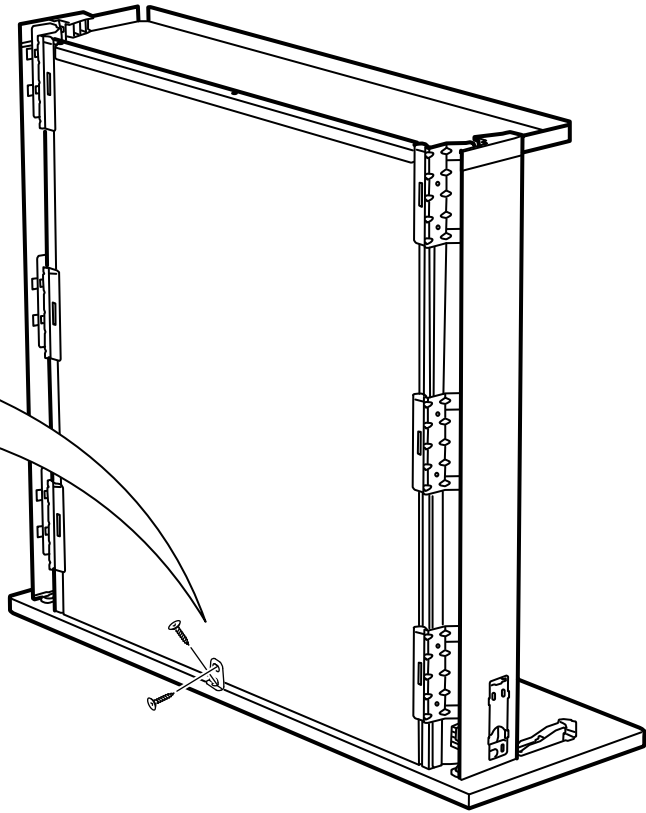
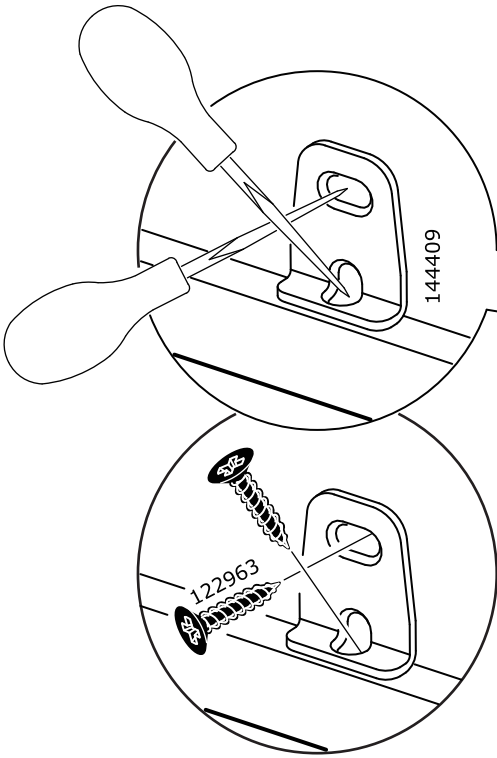
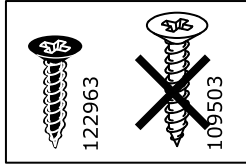


6

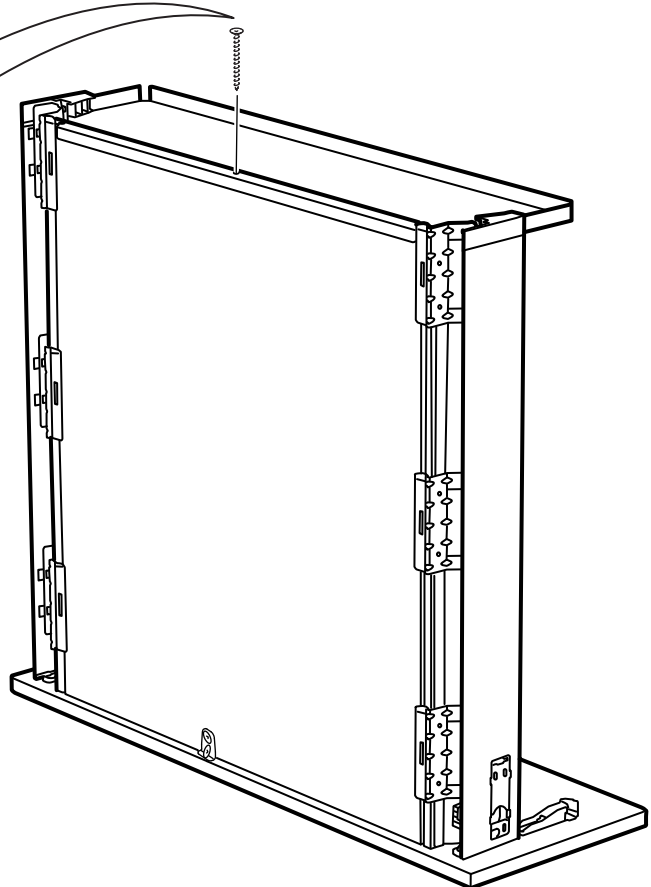
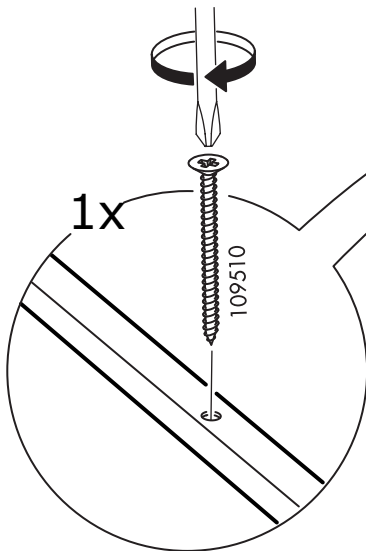




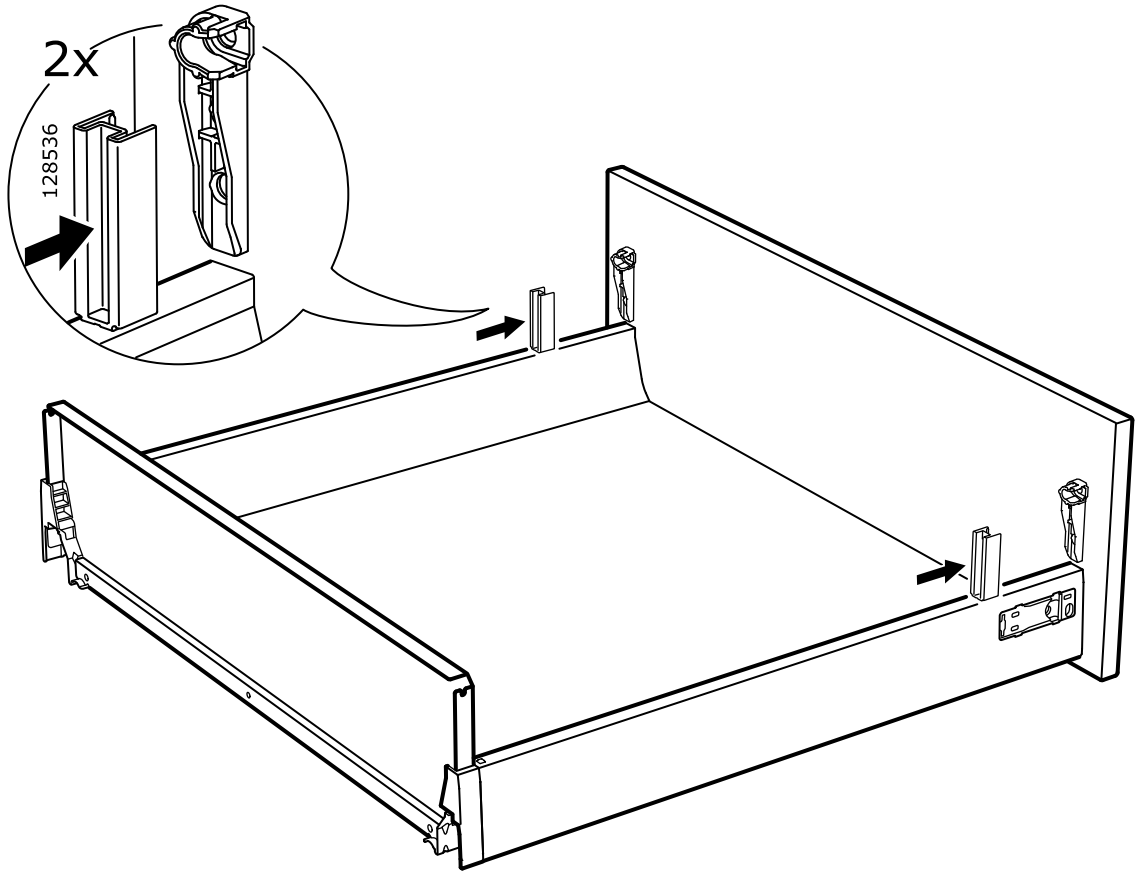
7



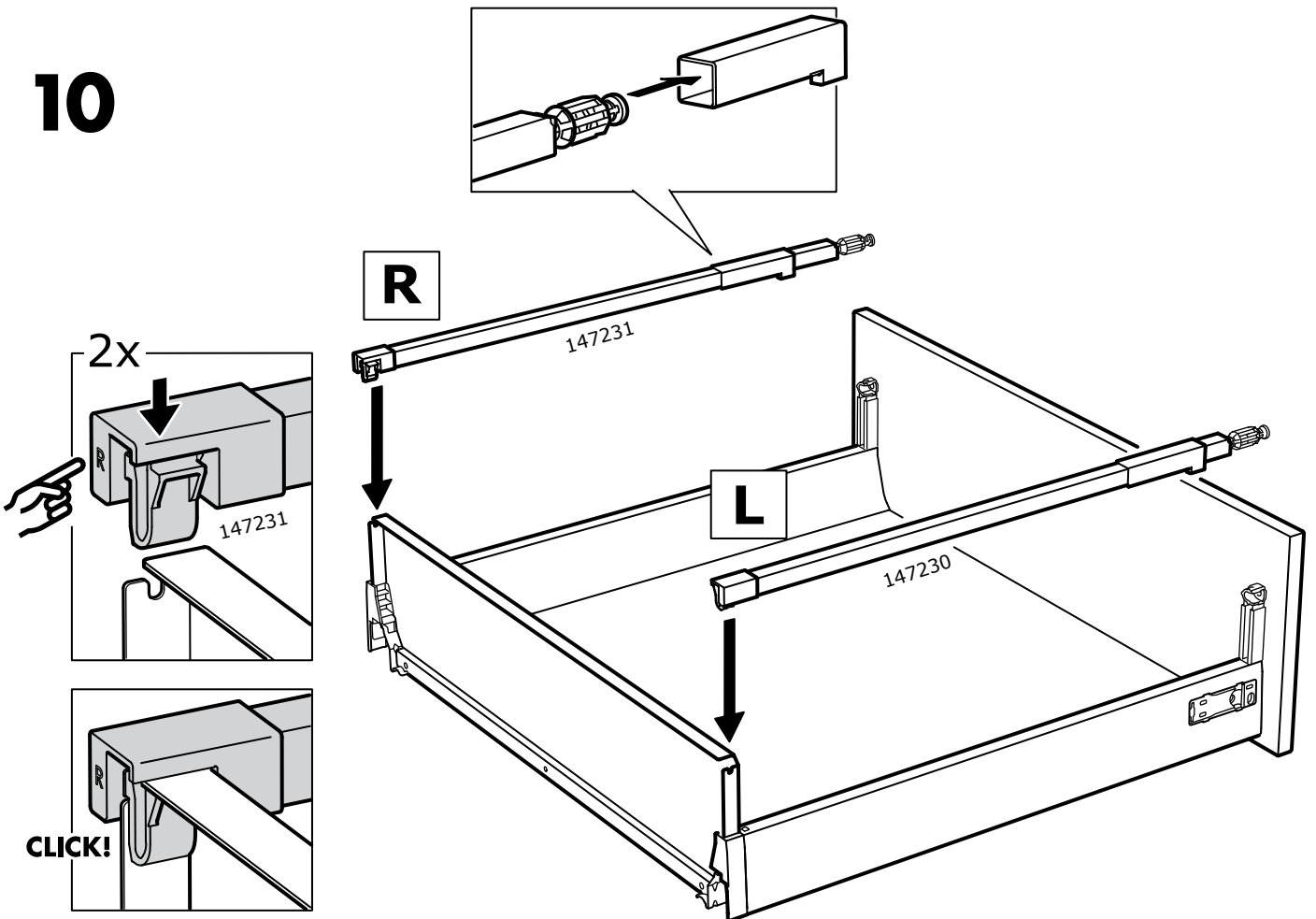
8

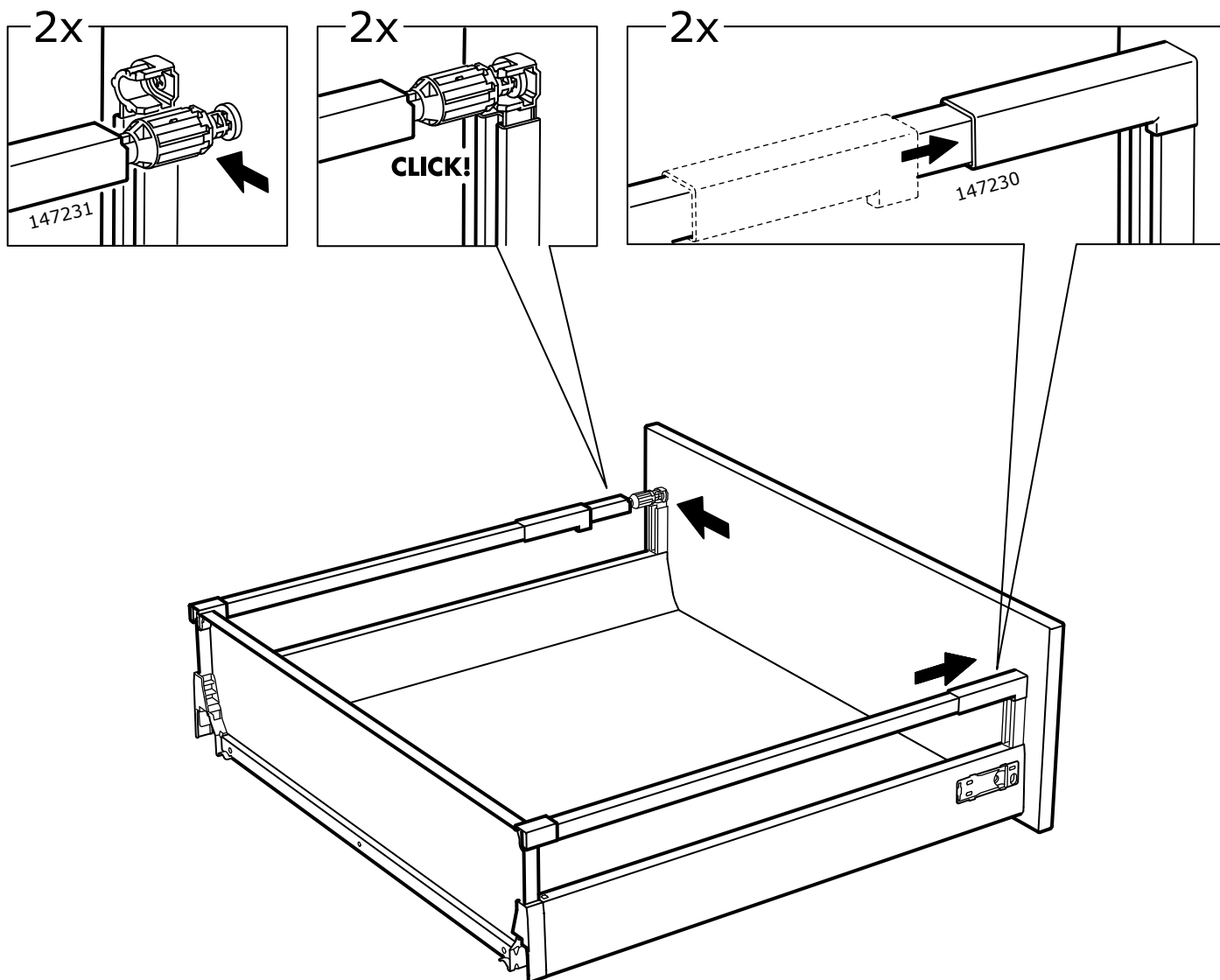


9

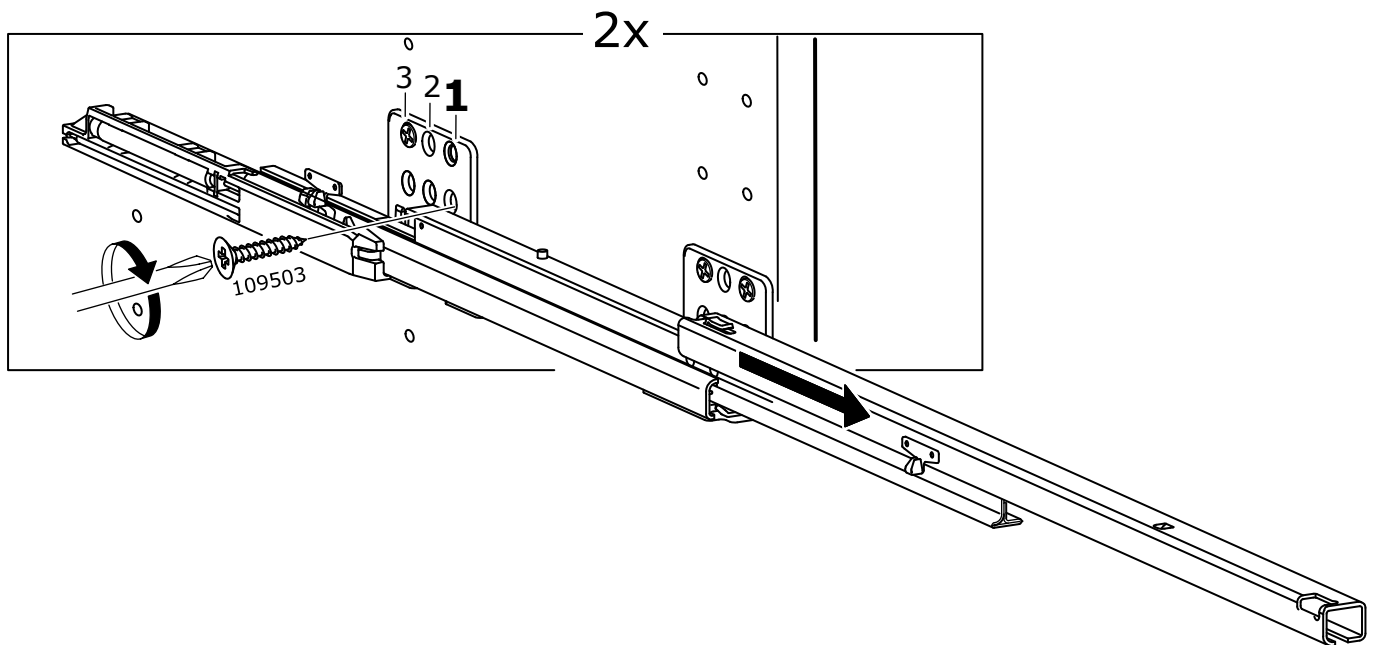
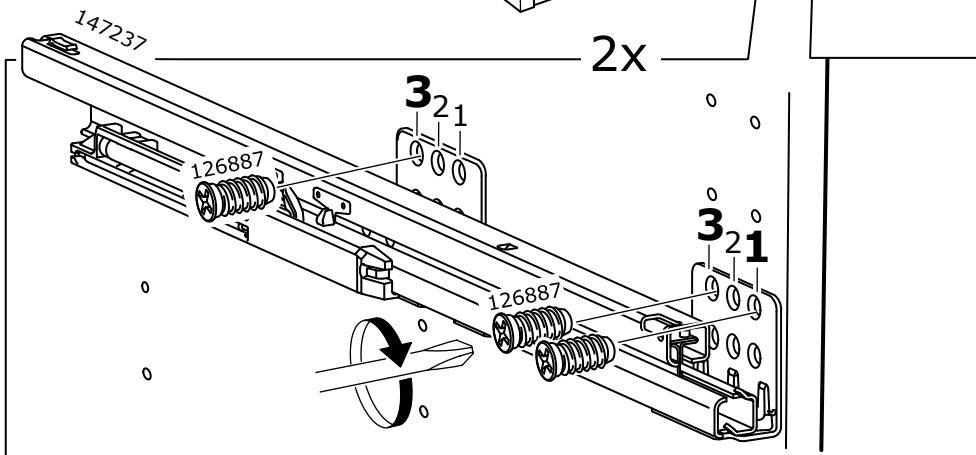
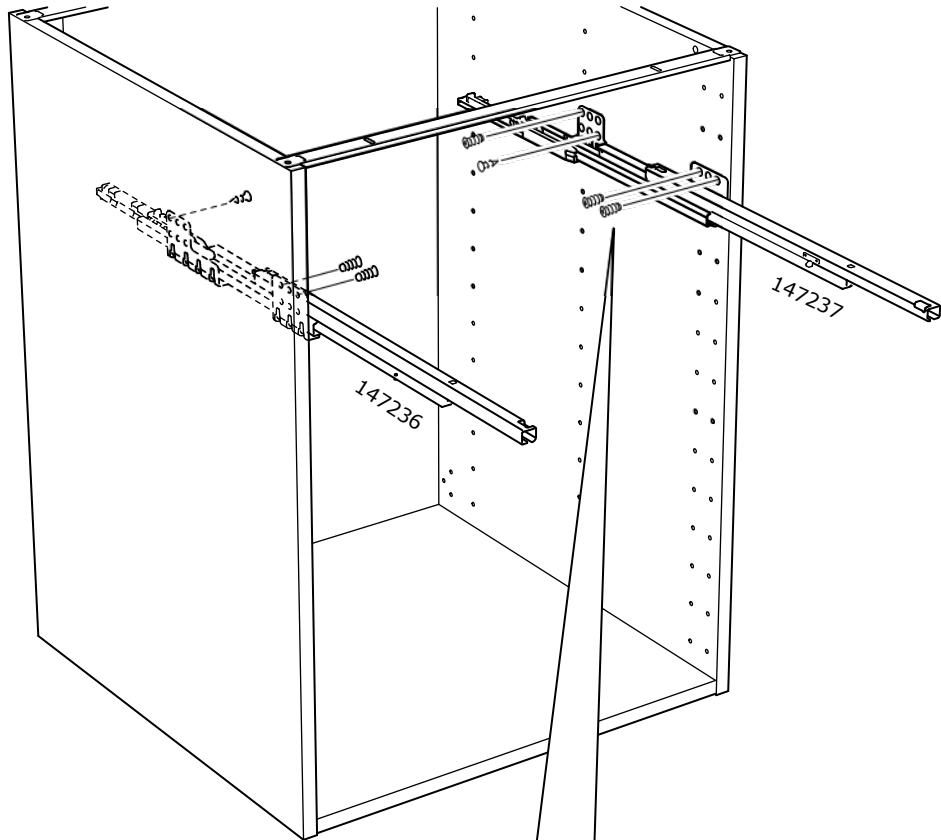


10

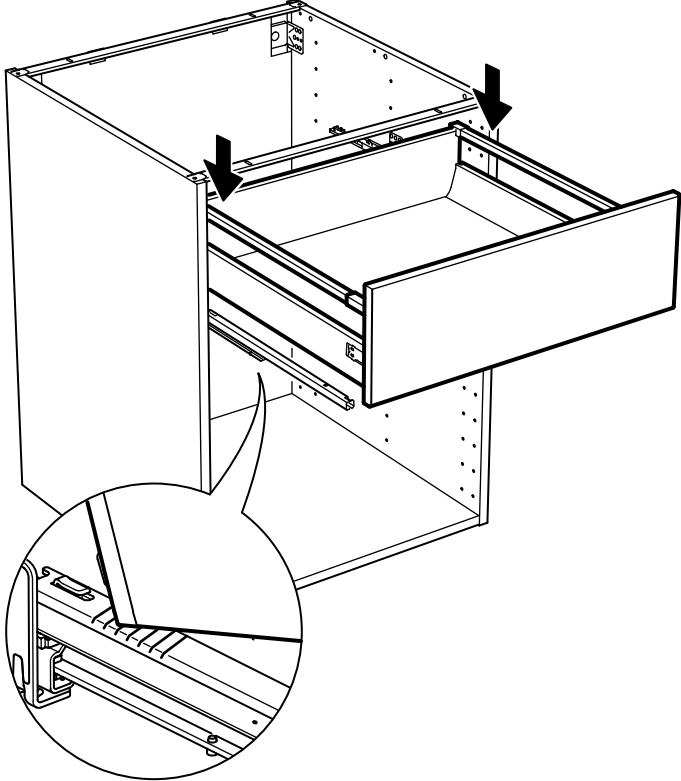




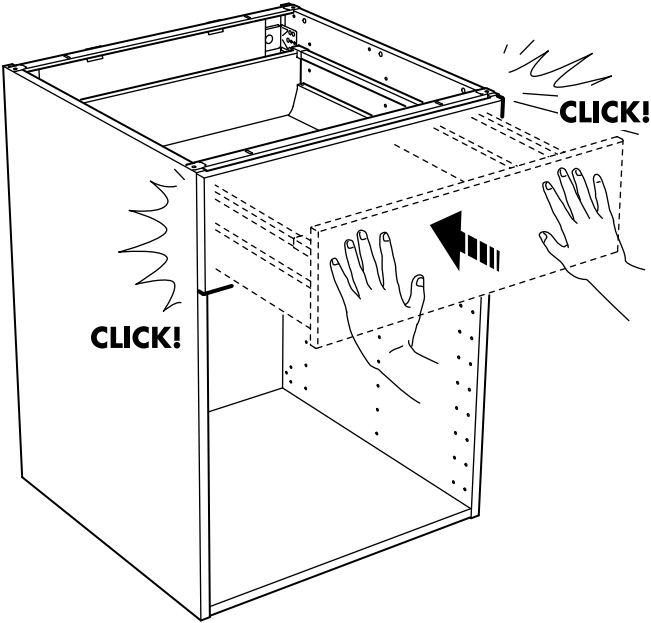
# 12



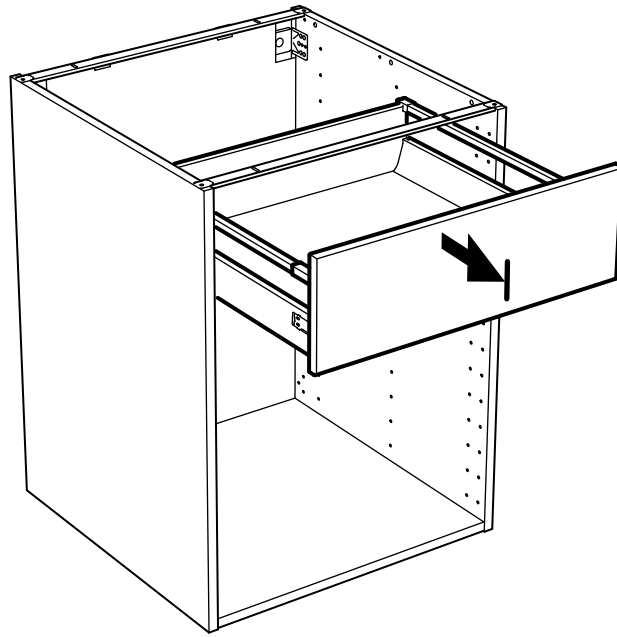
13



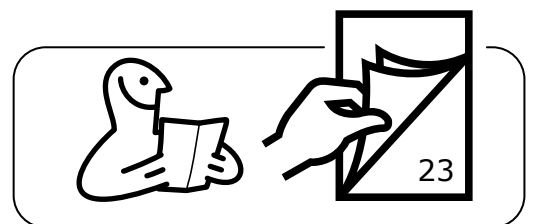
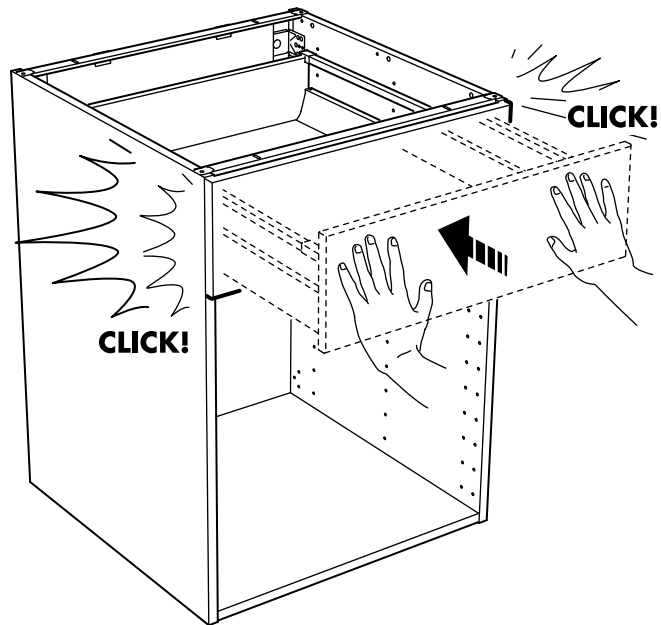
14

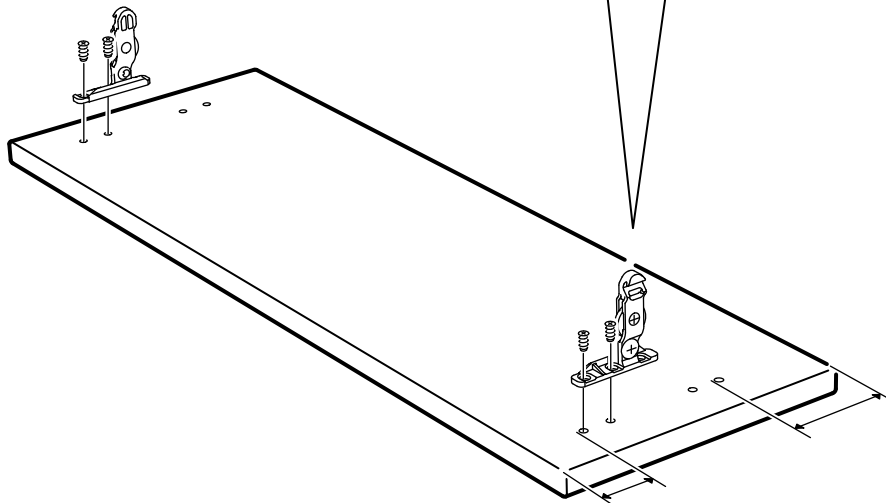
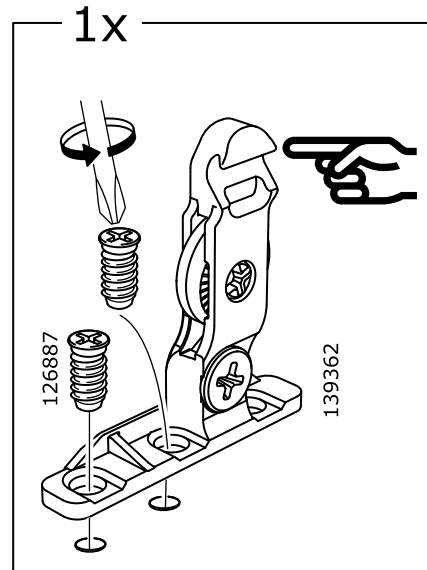
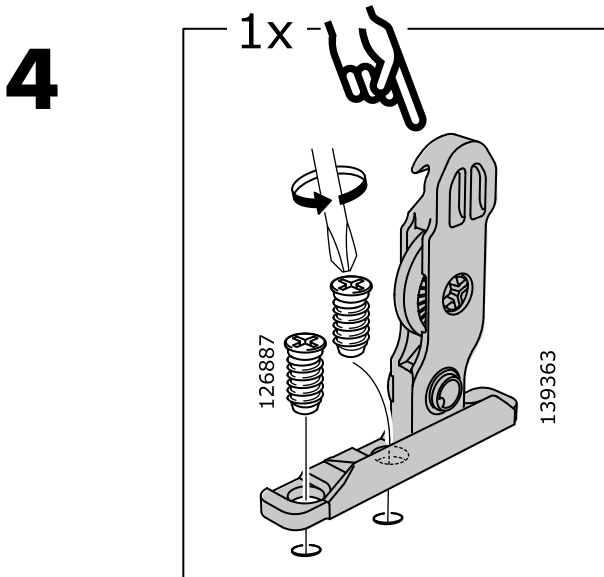
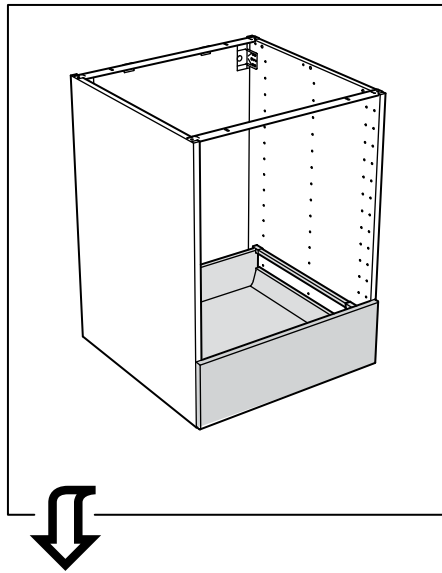


15

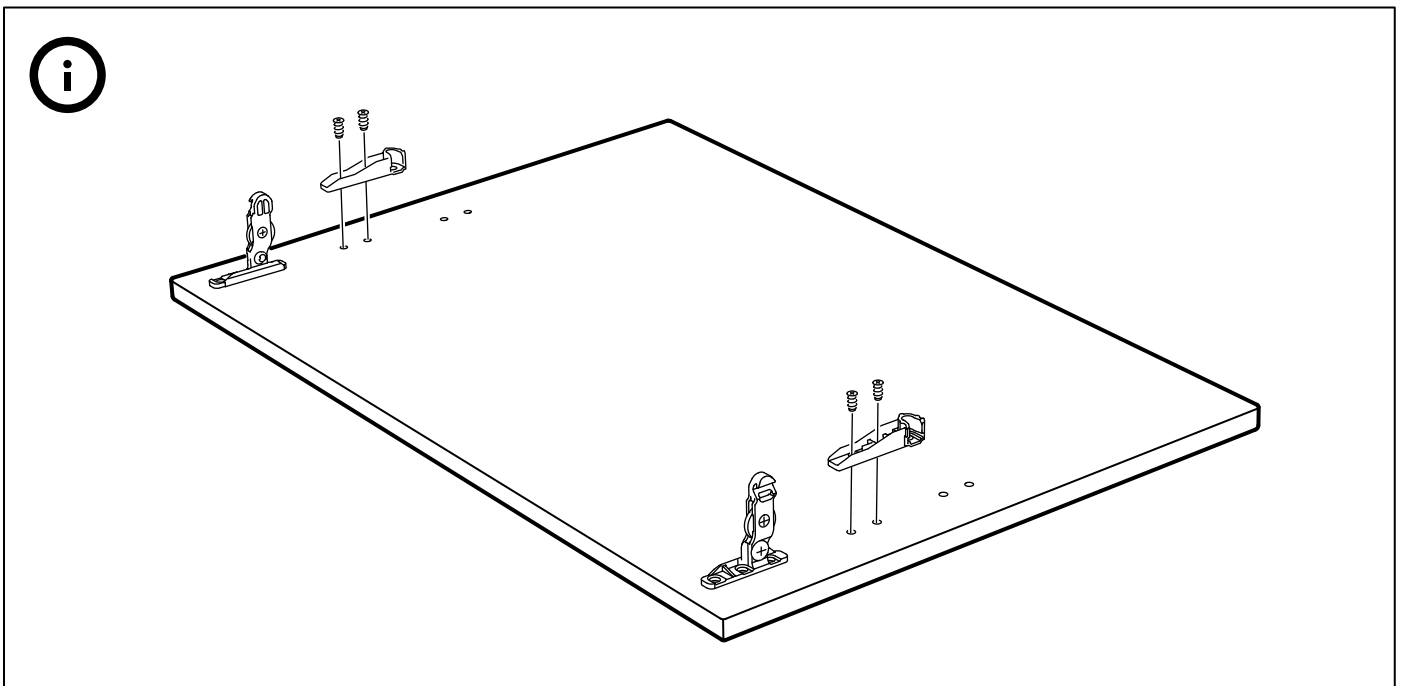
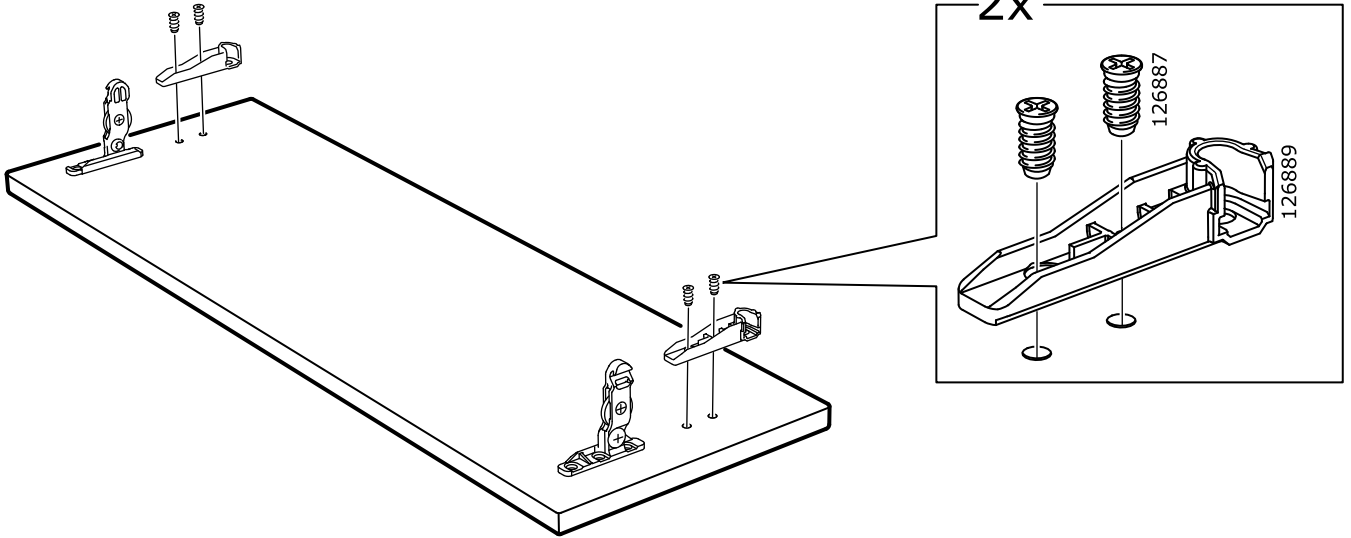


16



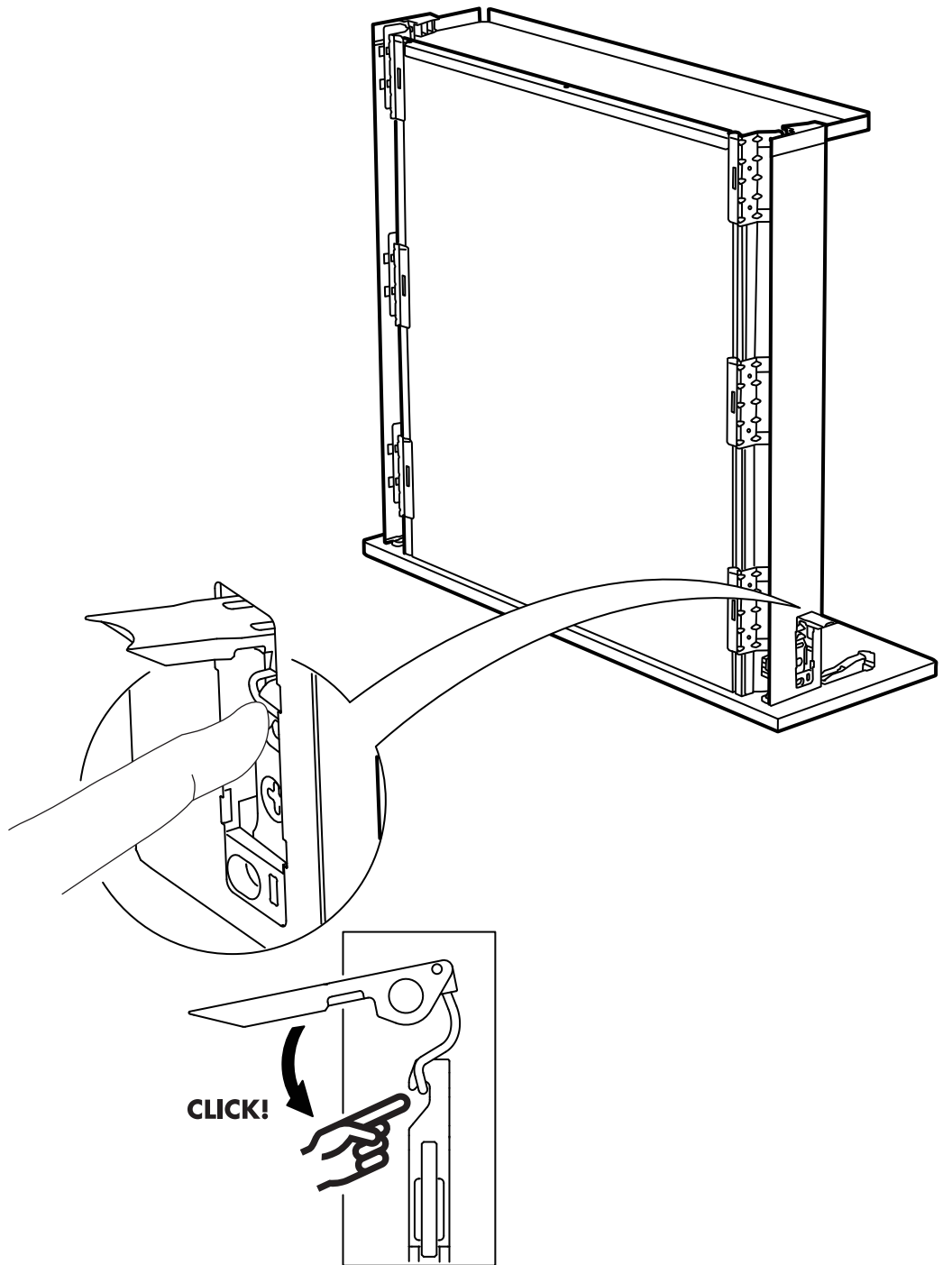
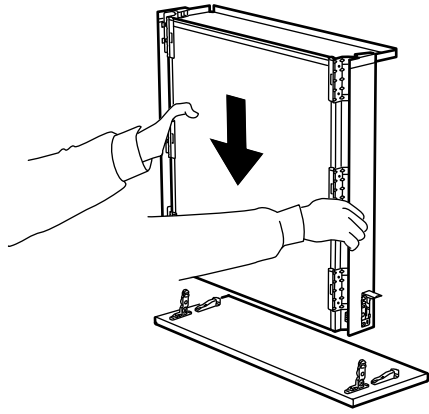


# 5

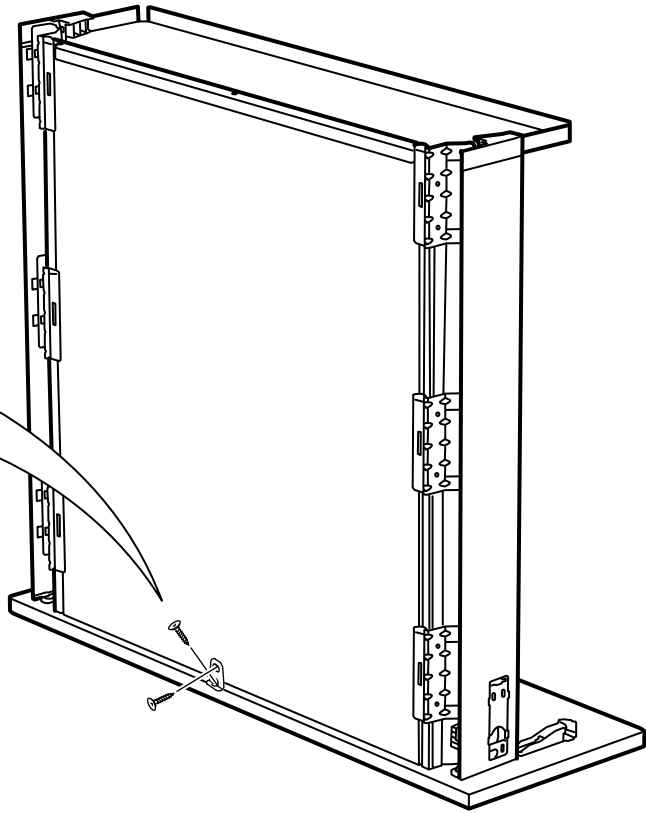
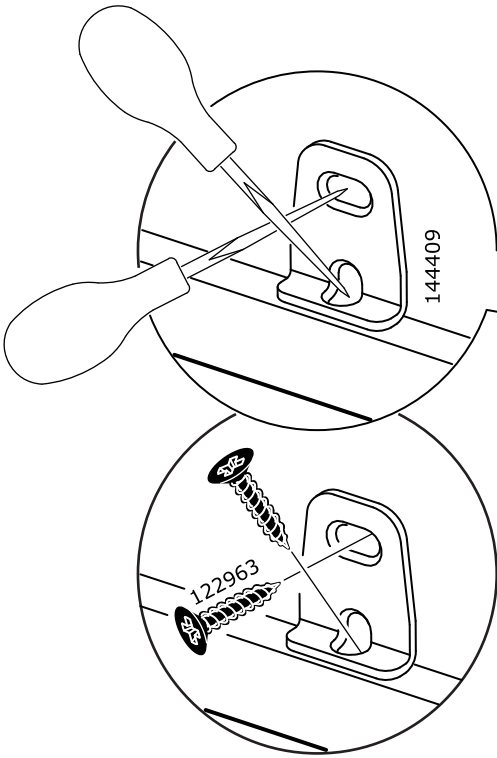
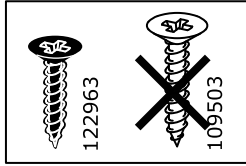




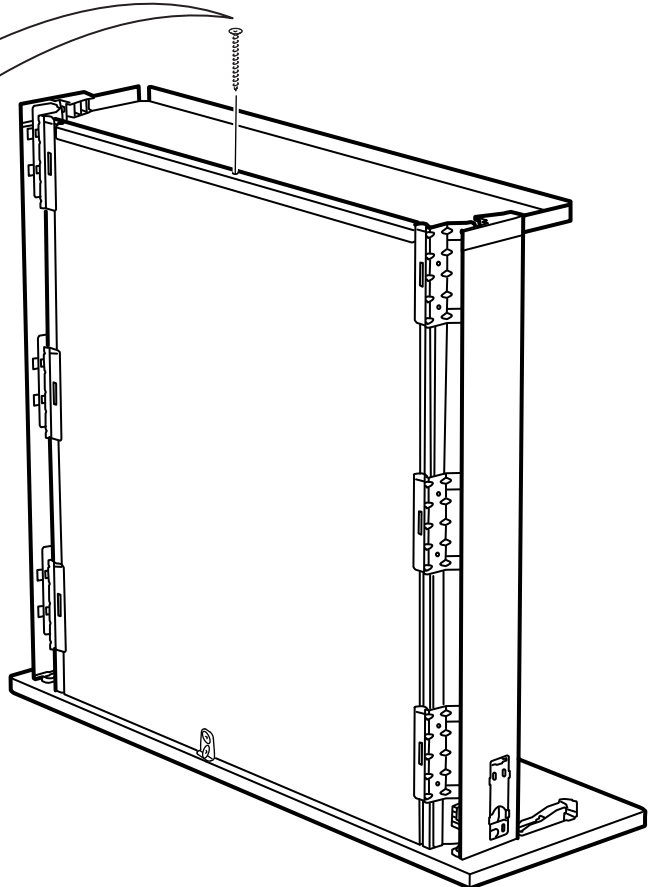
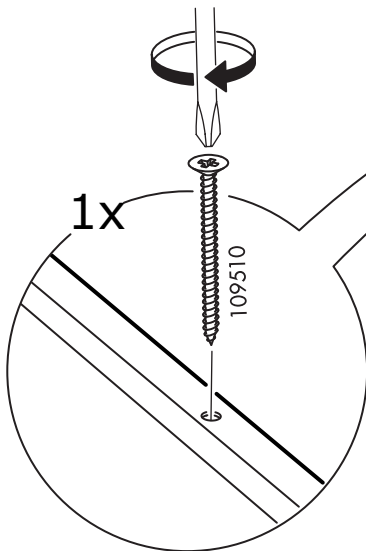
6



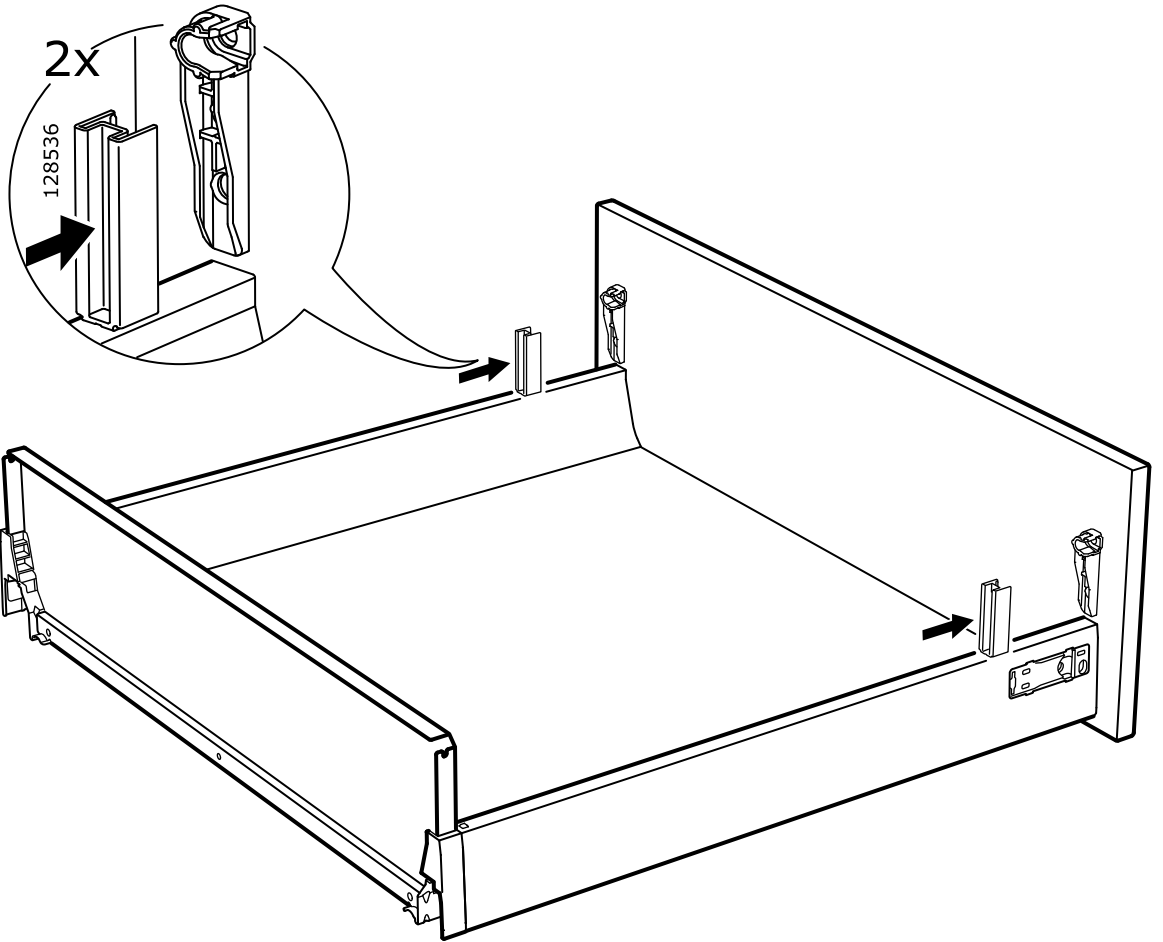
7



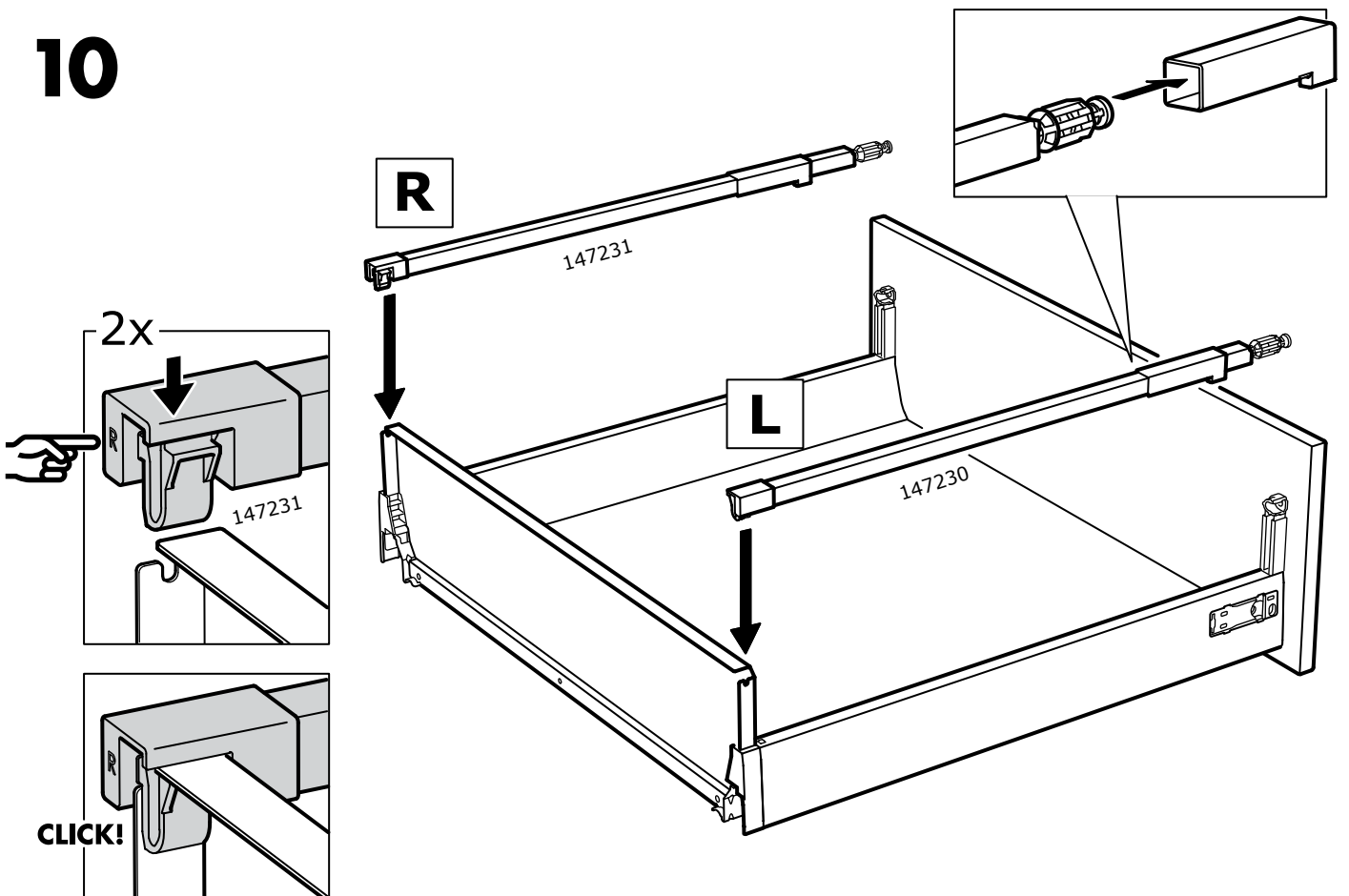
8



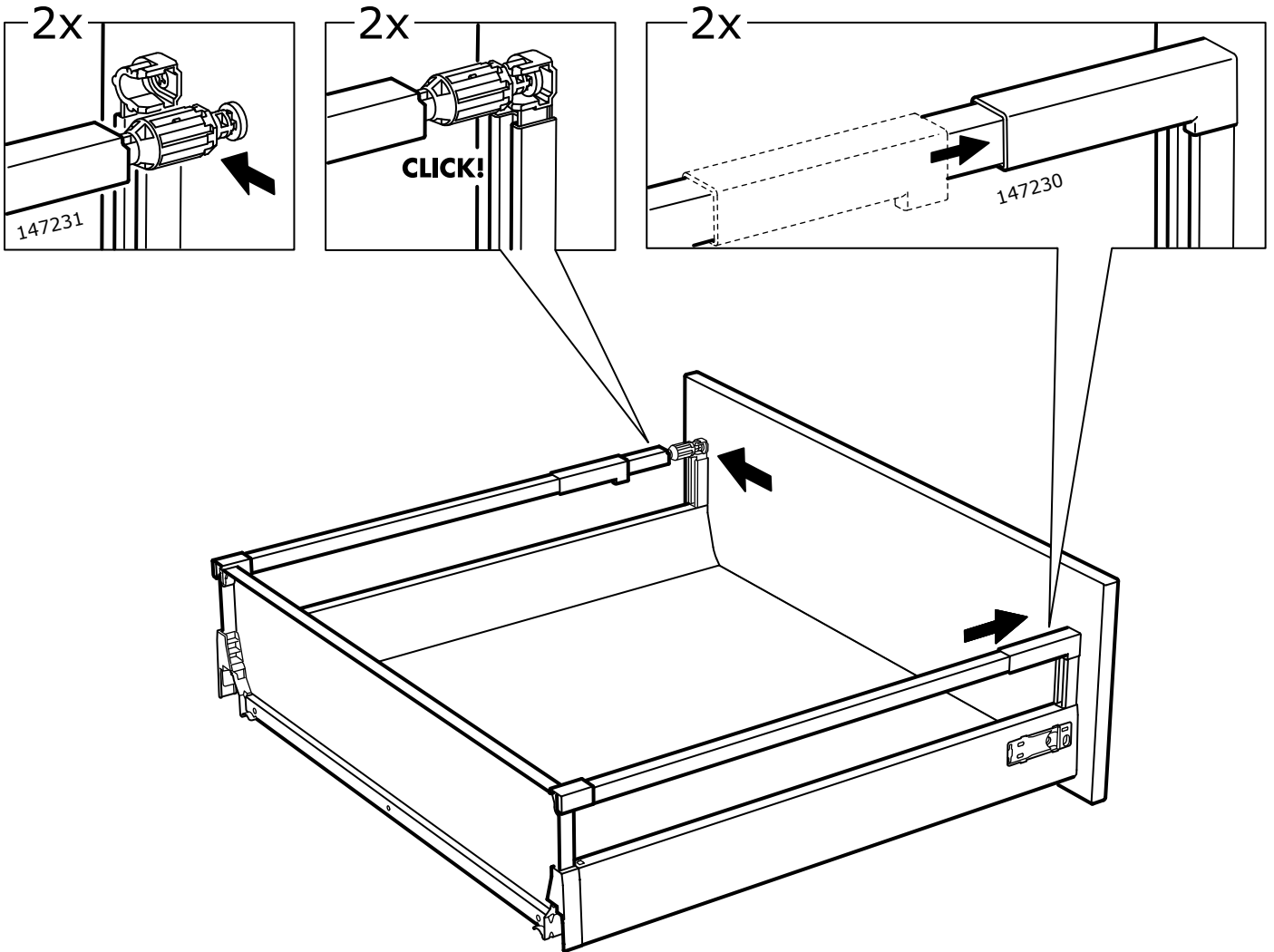
9



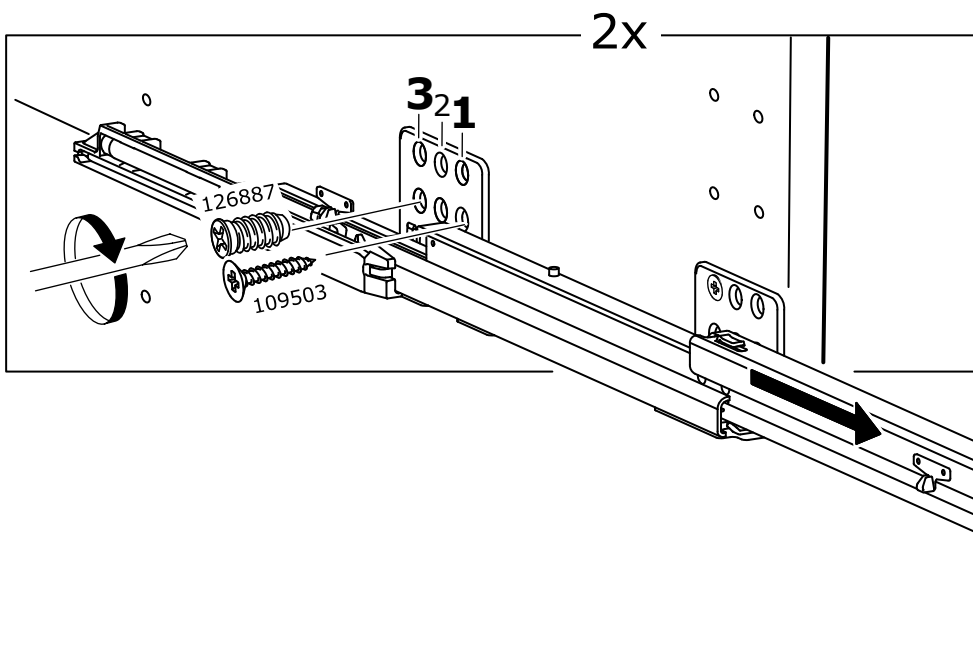
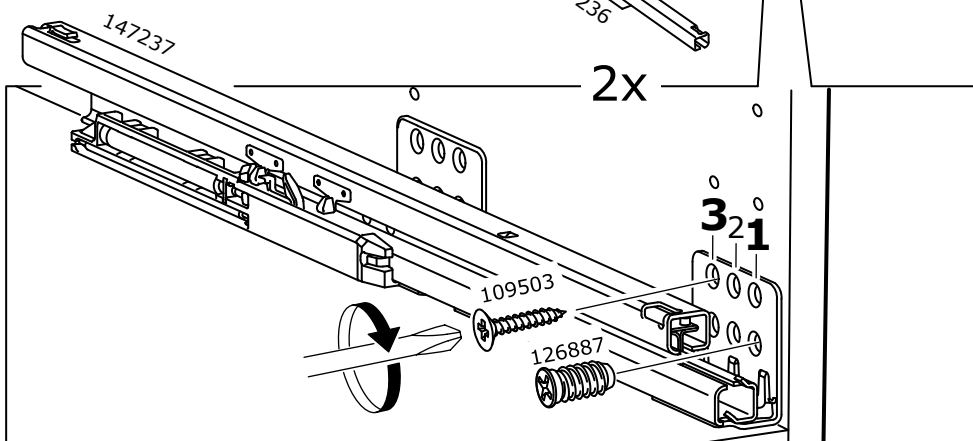
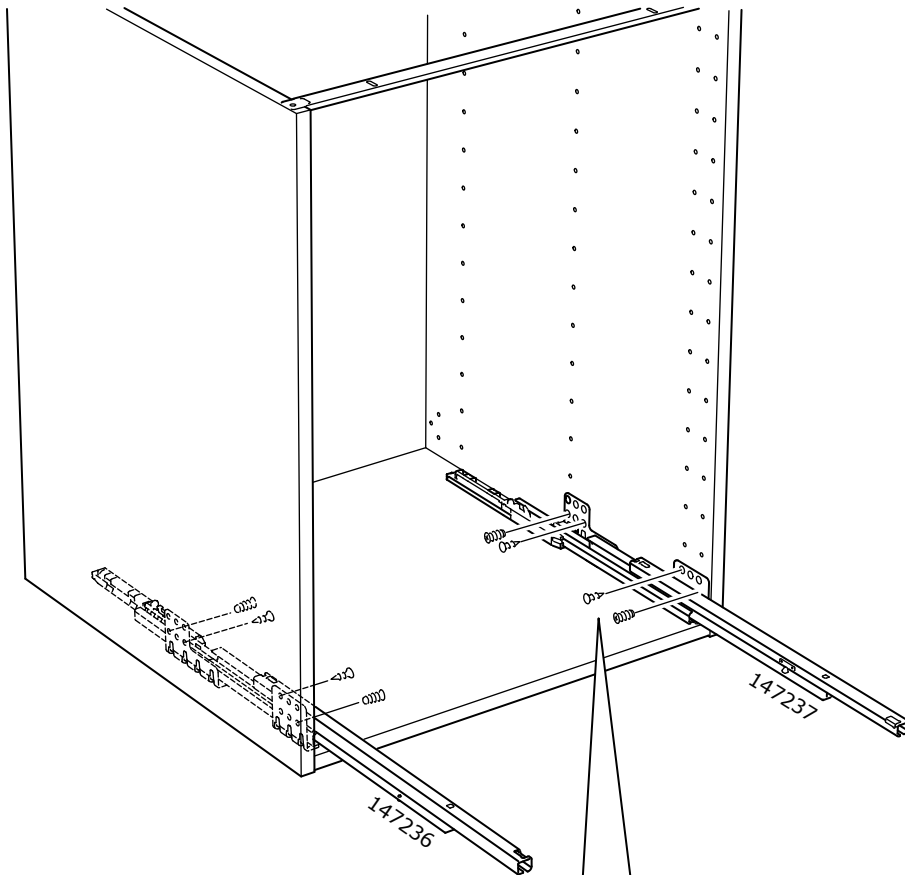
10



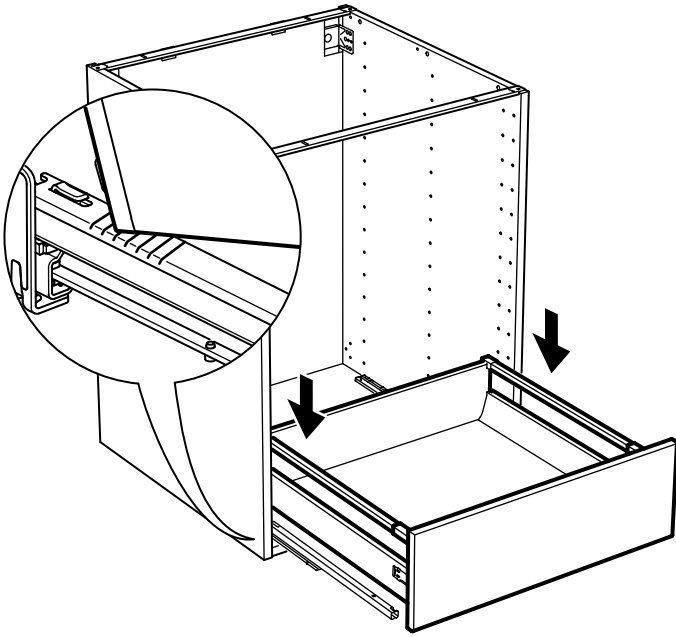
# 11



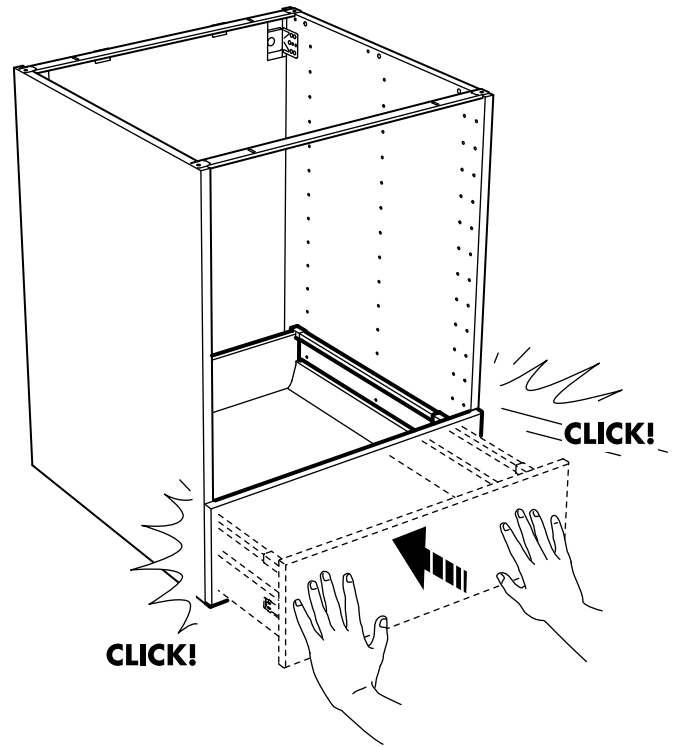
# 12



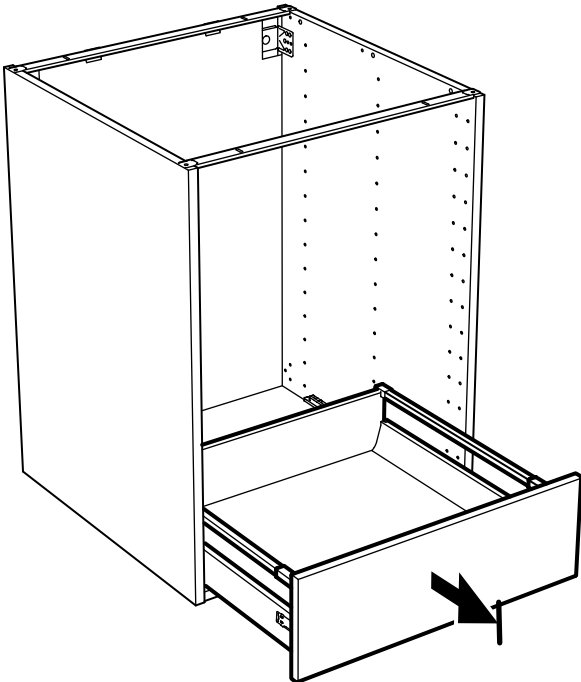
**13**



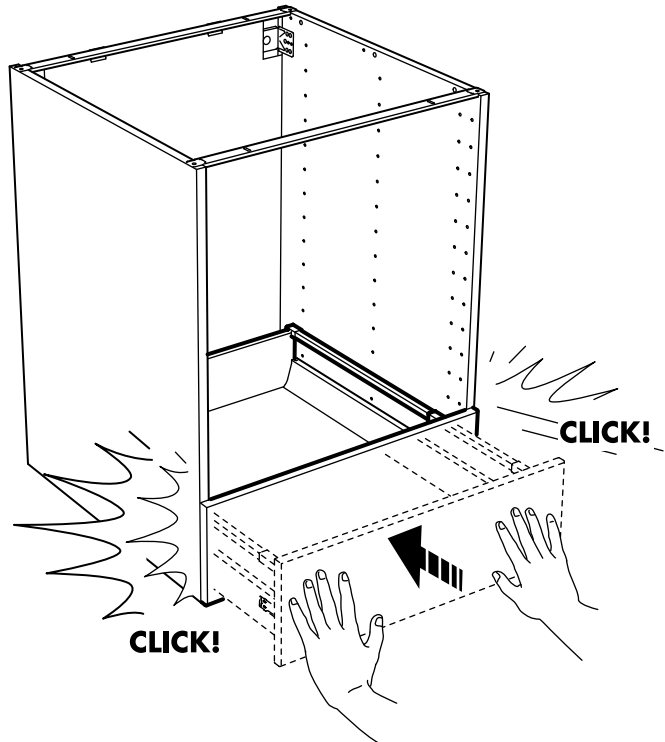
**14**



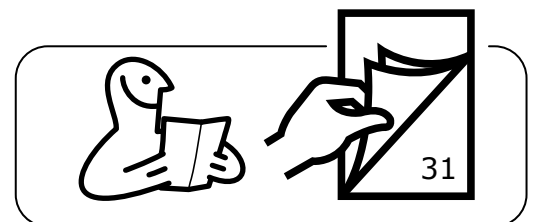
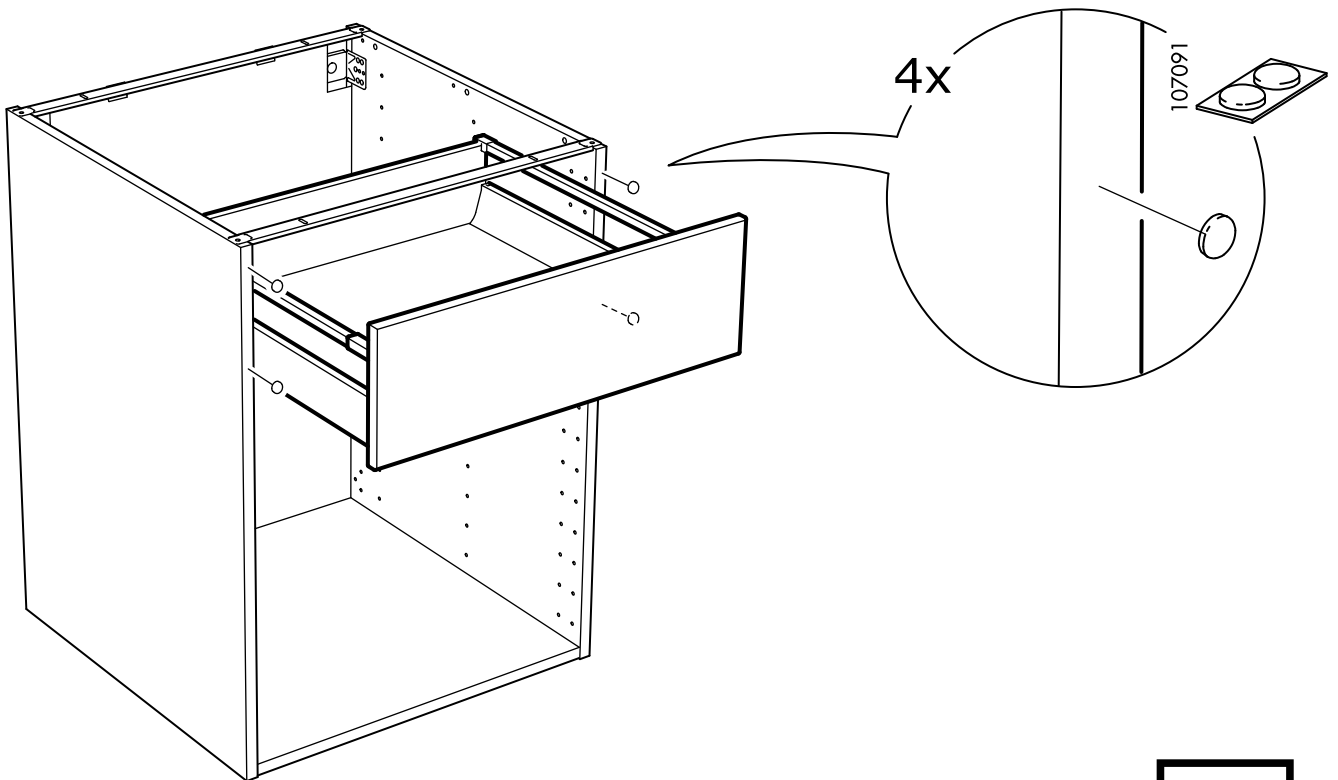
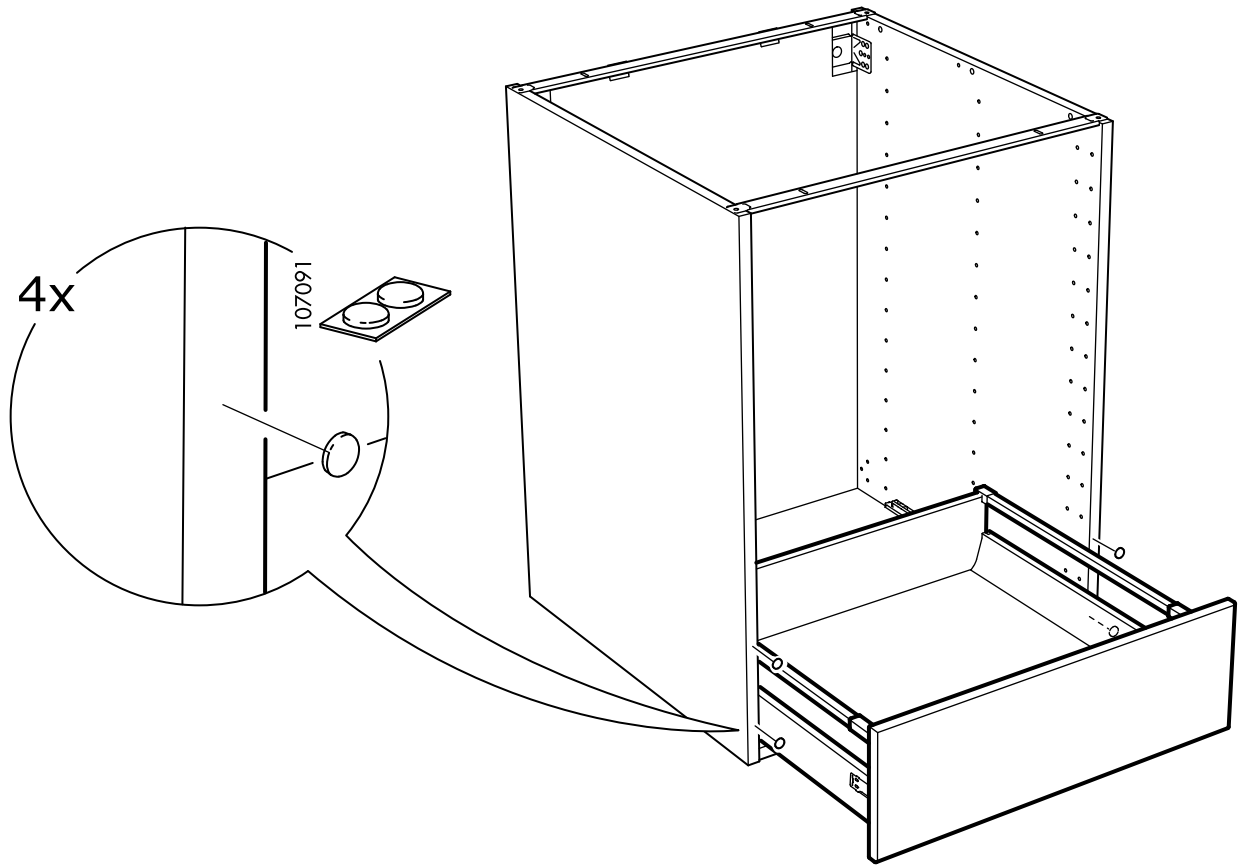
**15**

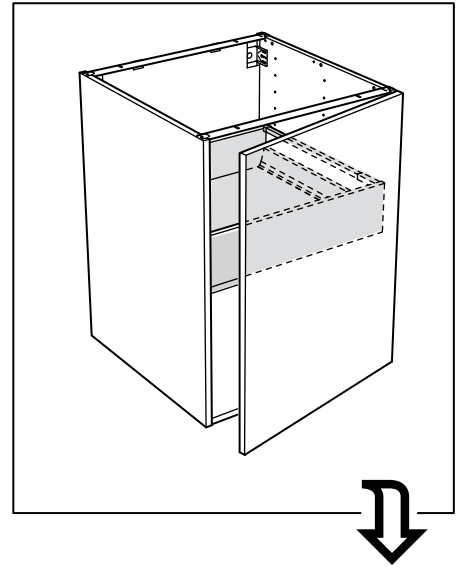


**16**

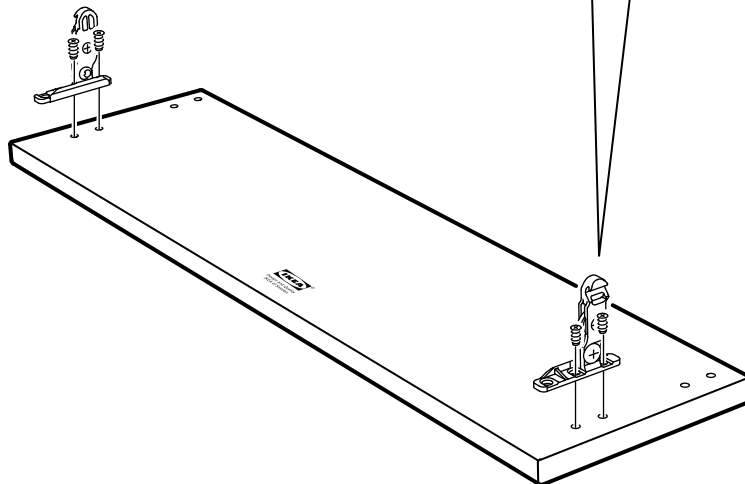
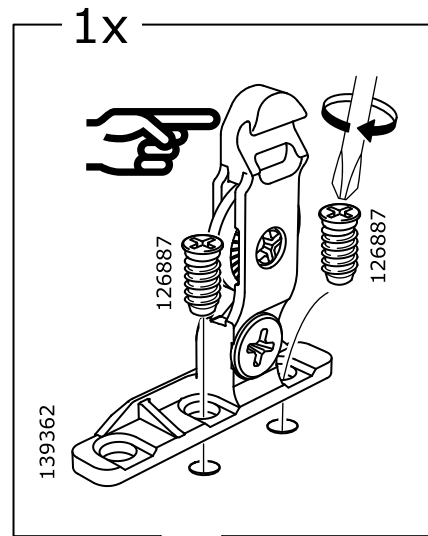
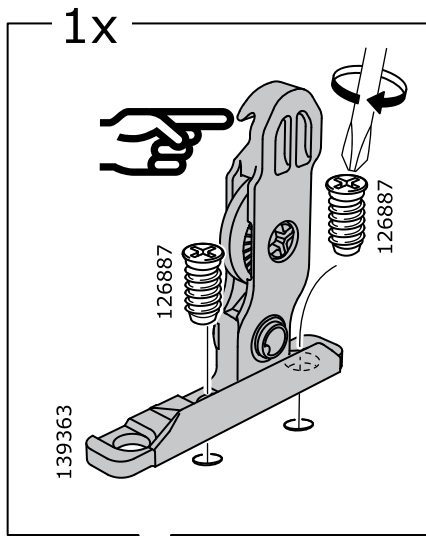


# 17



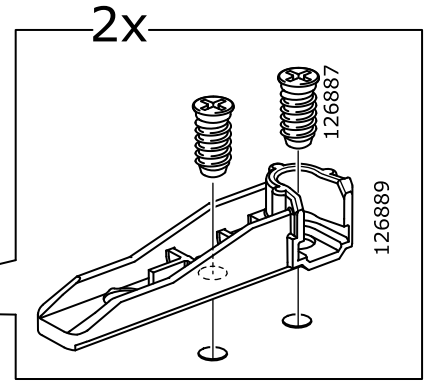
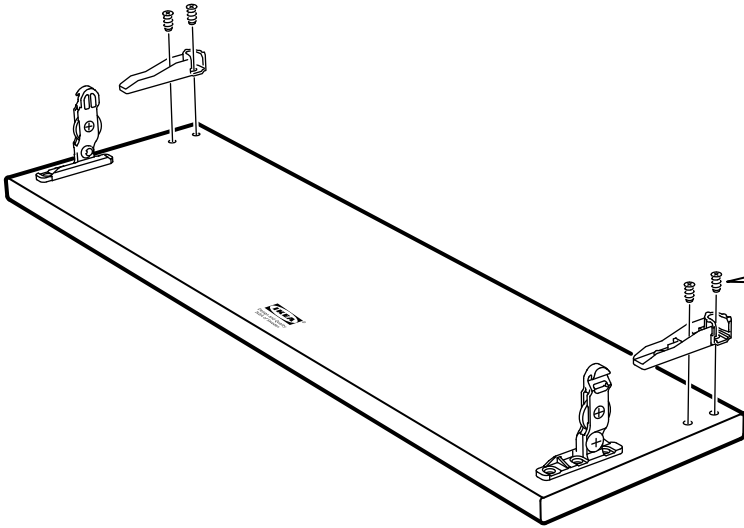


**4**

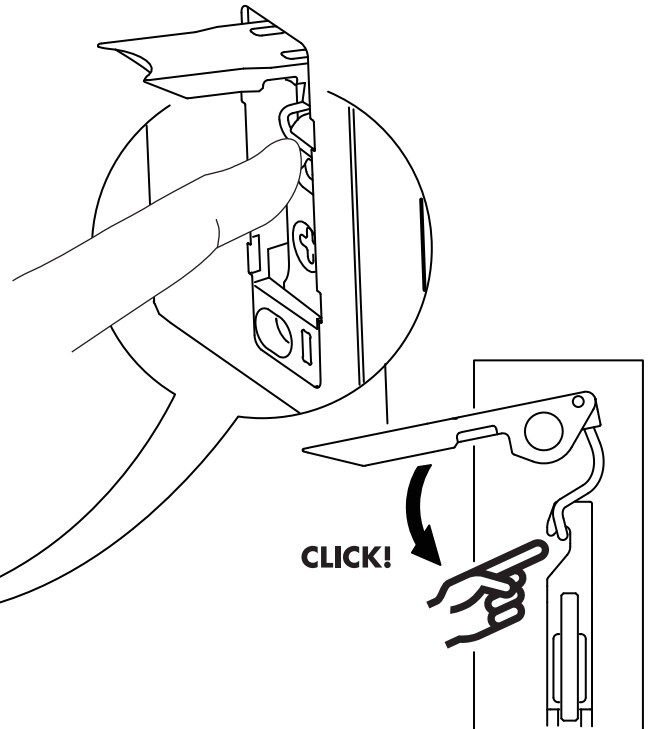
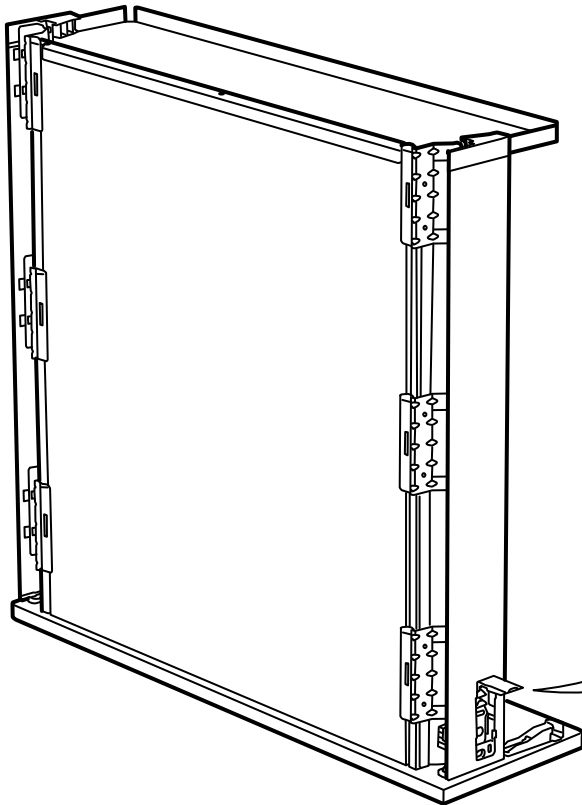
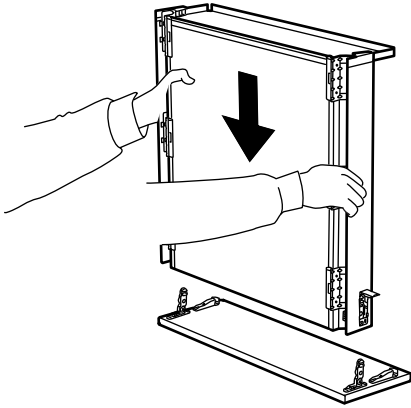




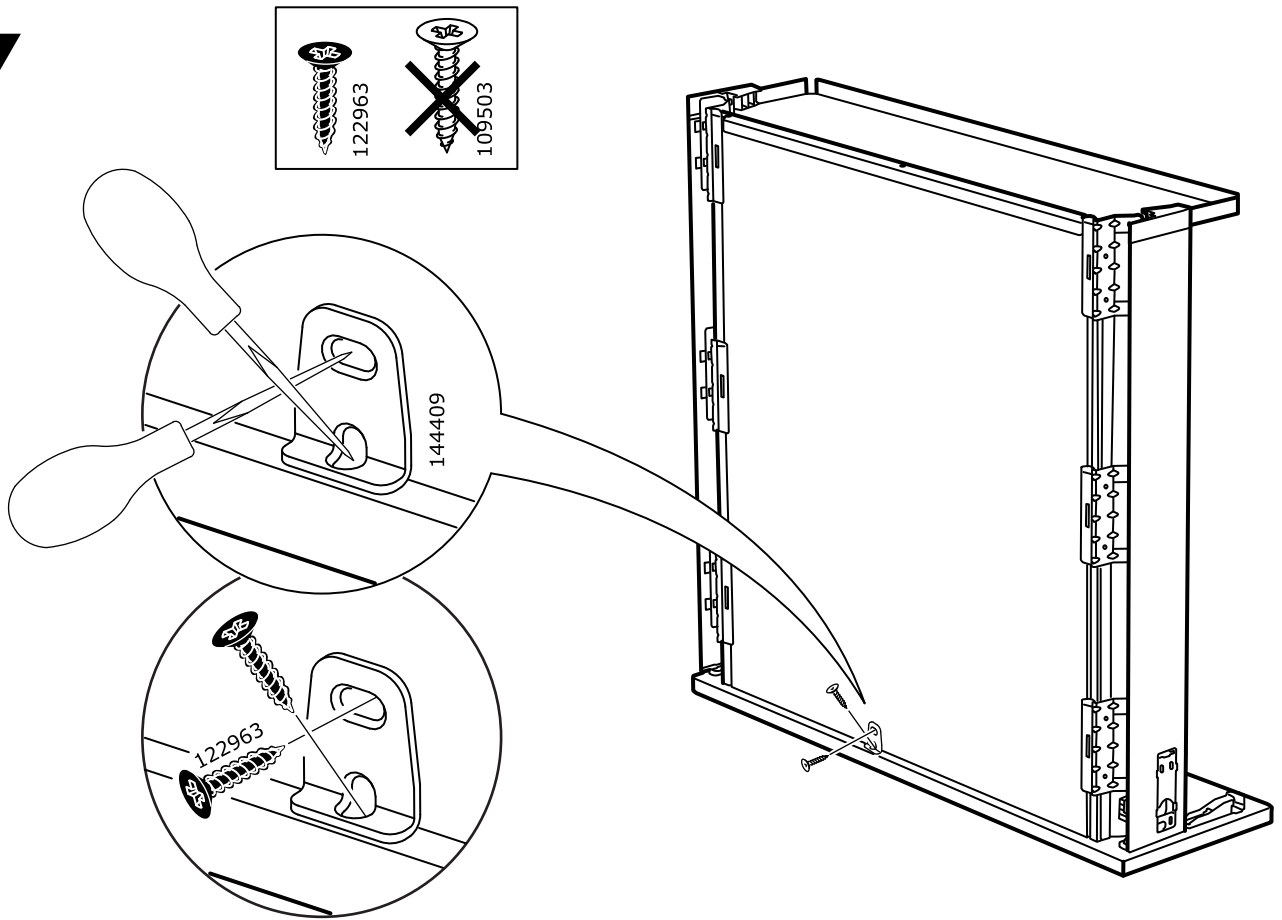
**5**



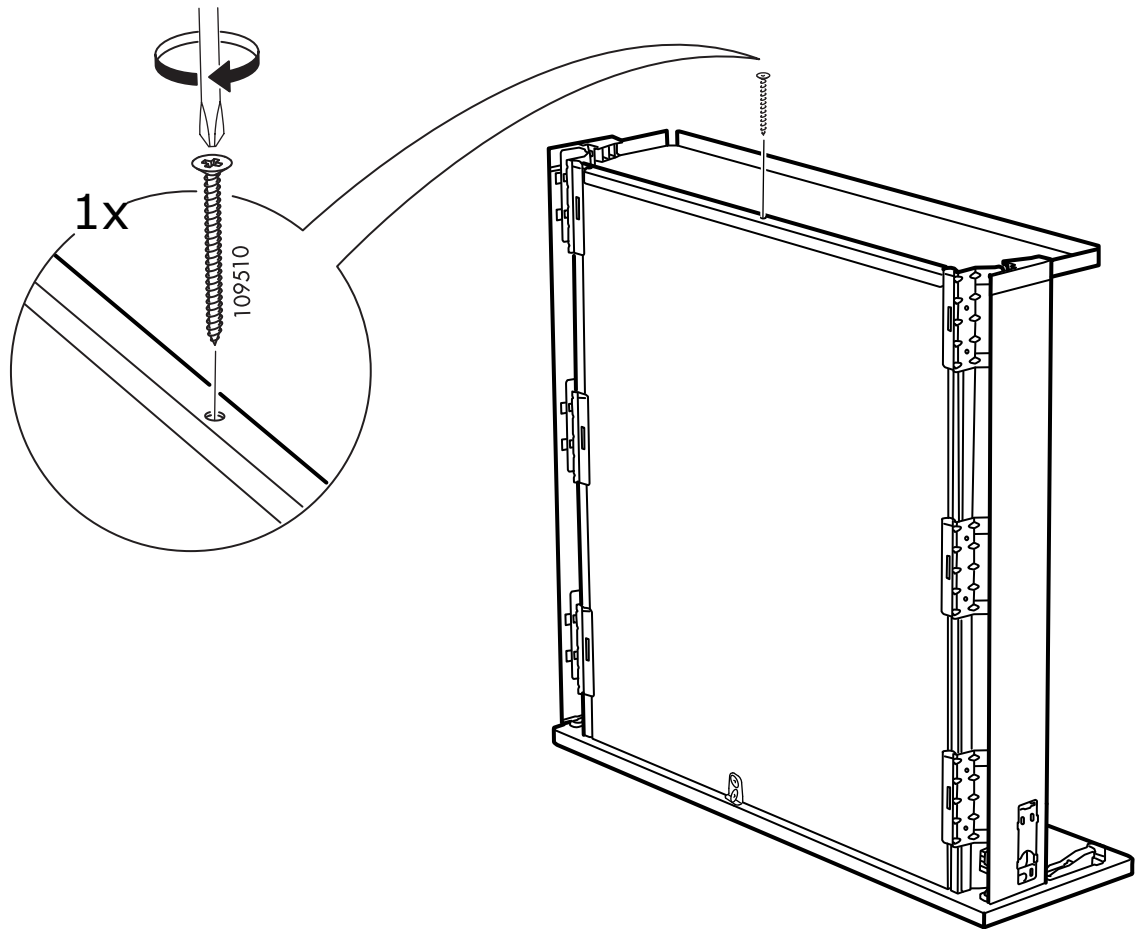
**6**



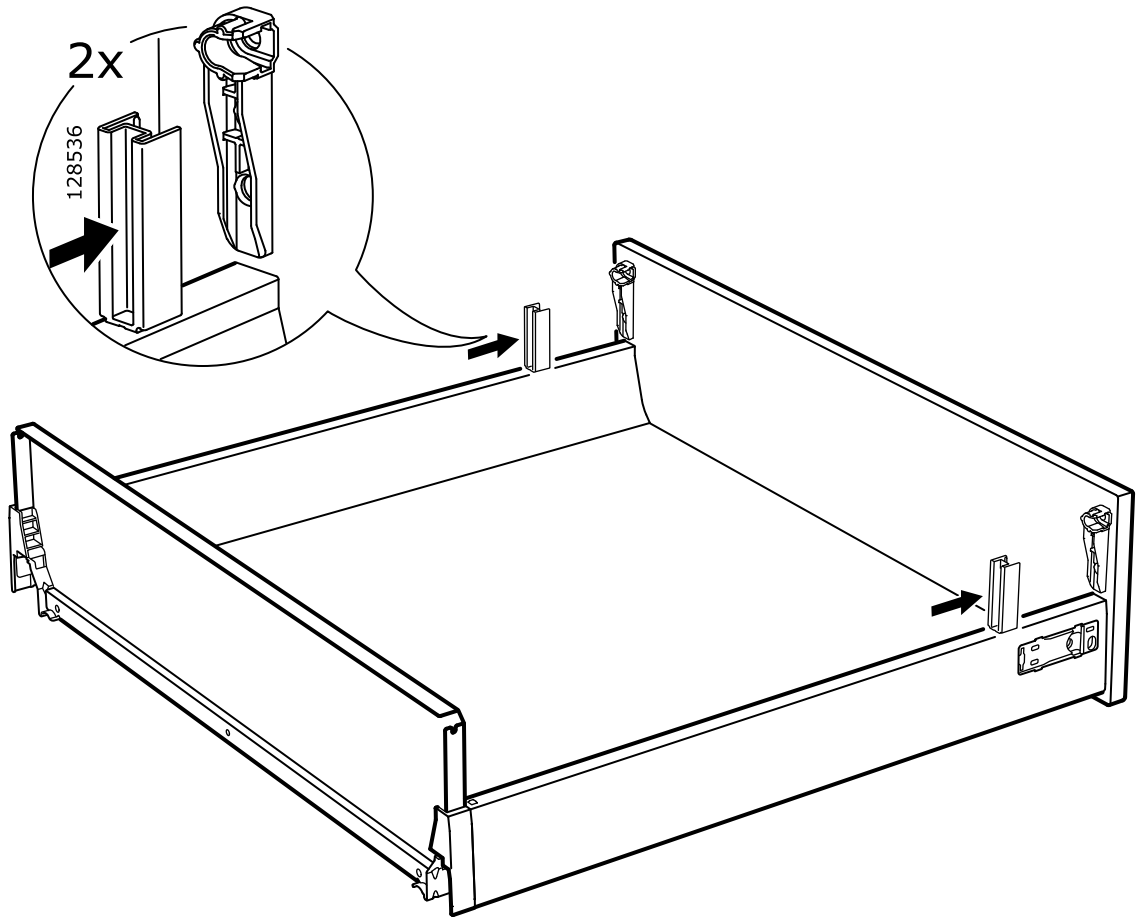
7



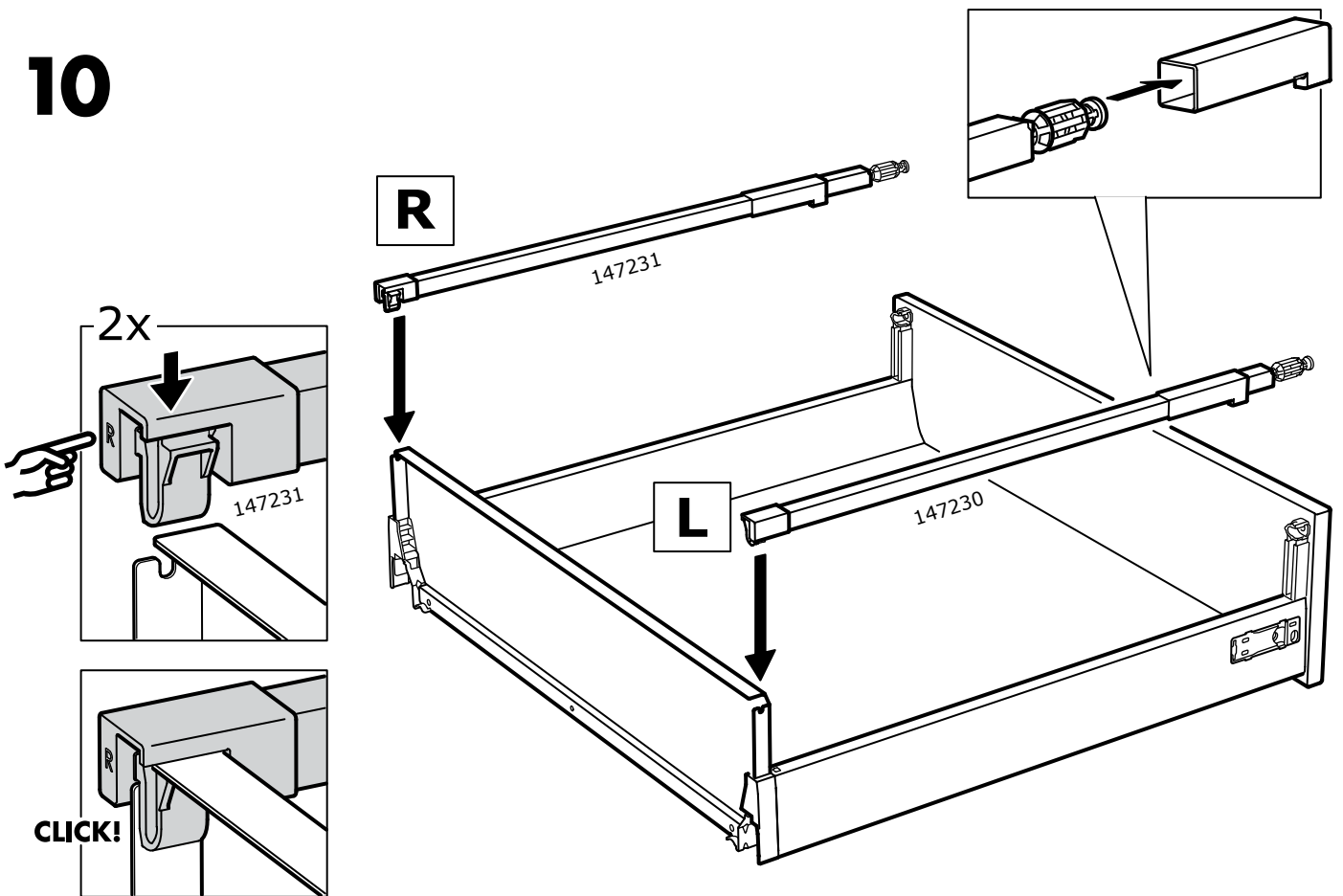
8



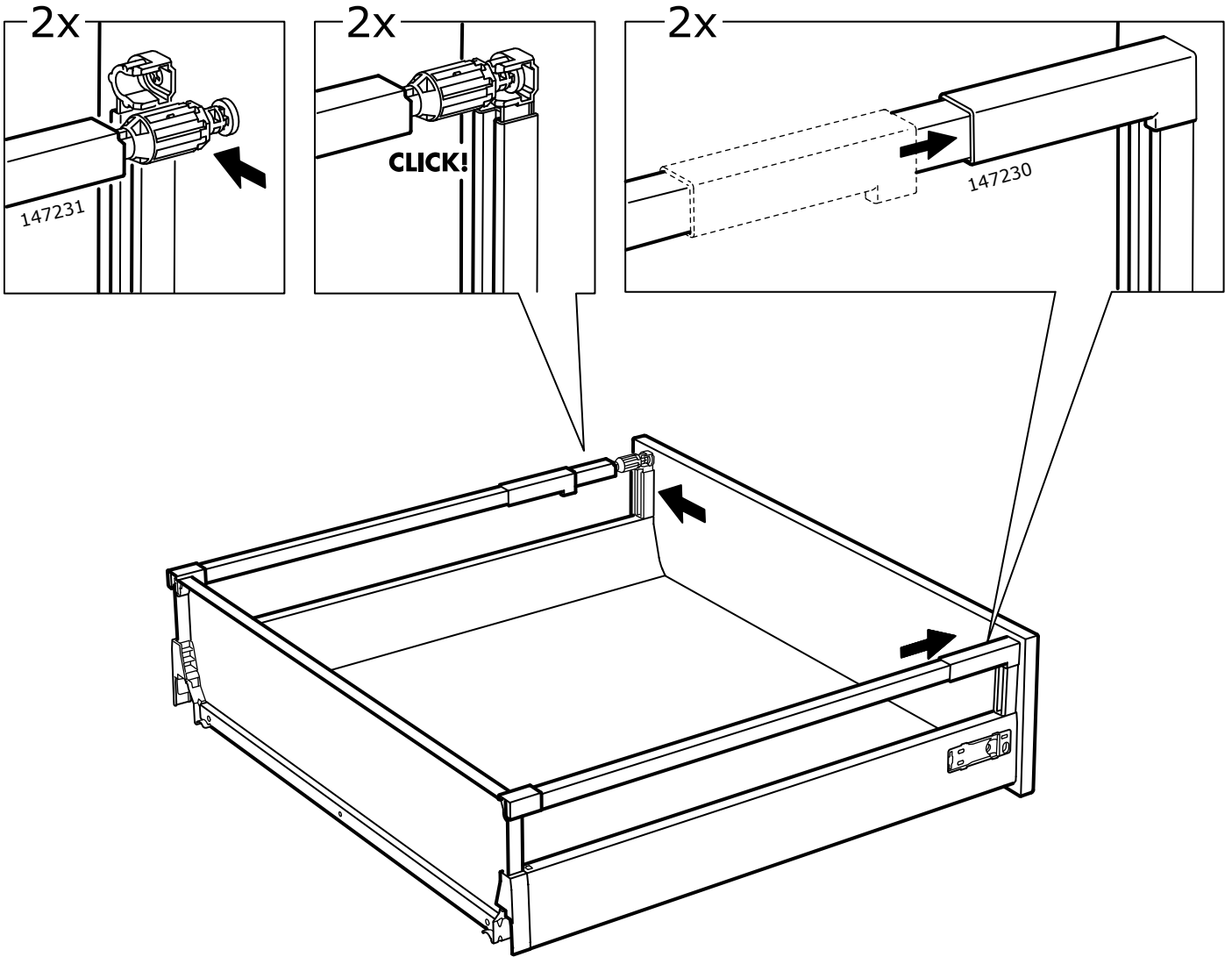
9



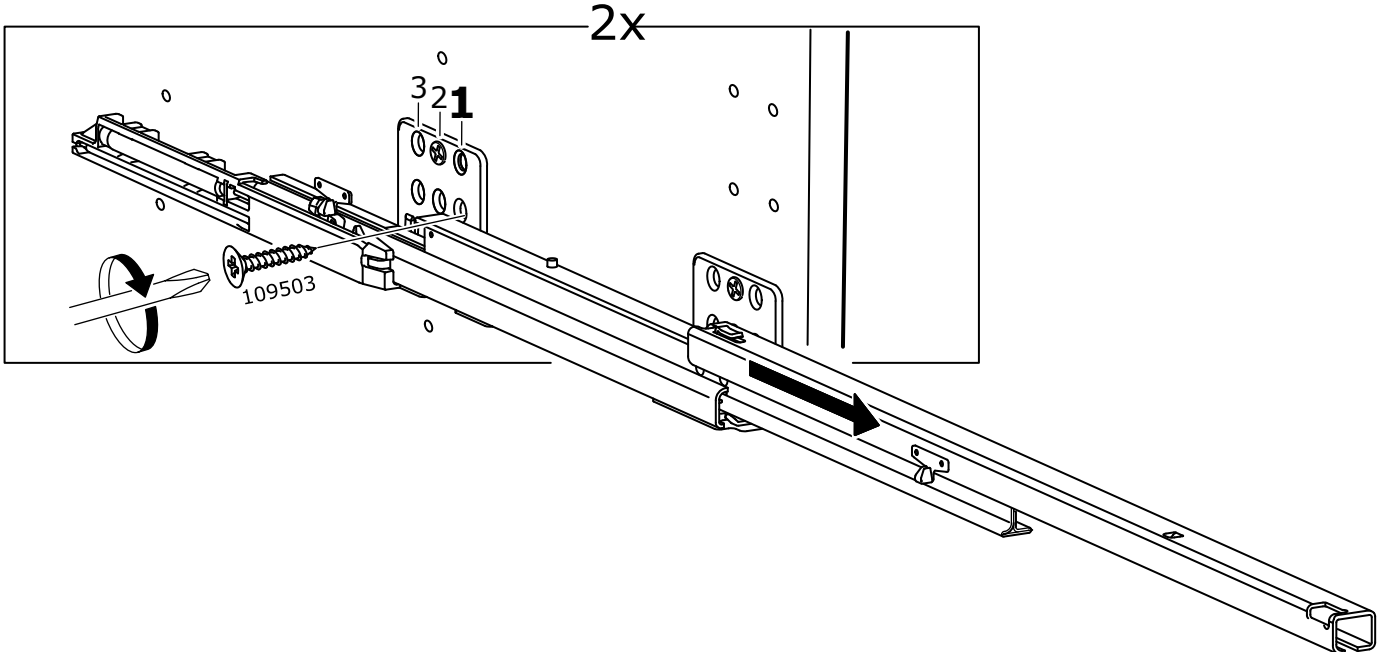
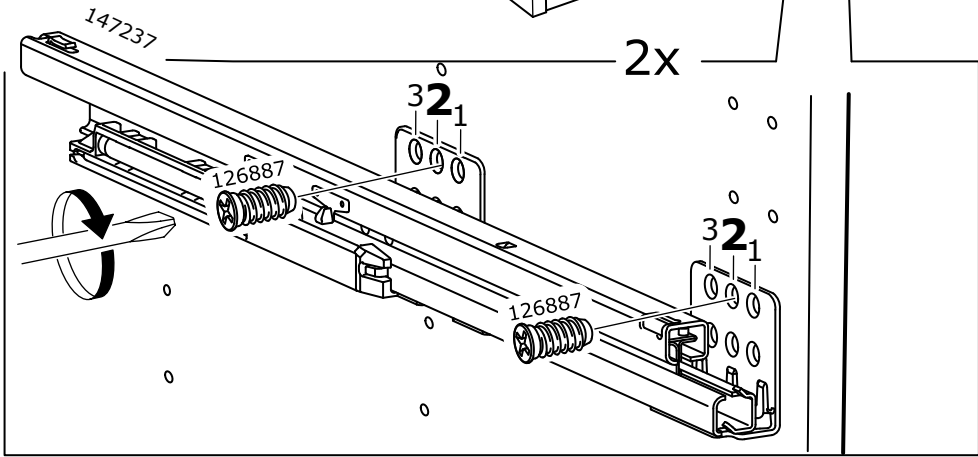
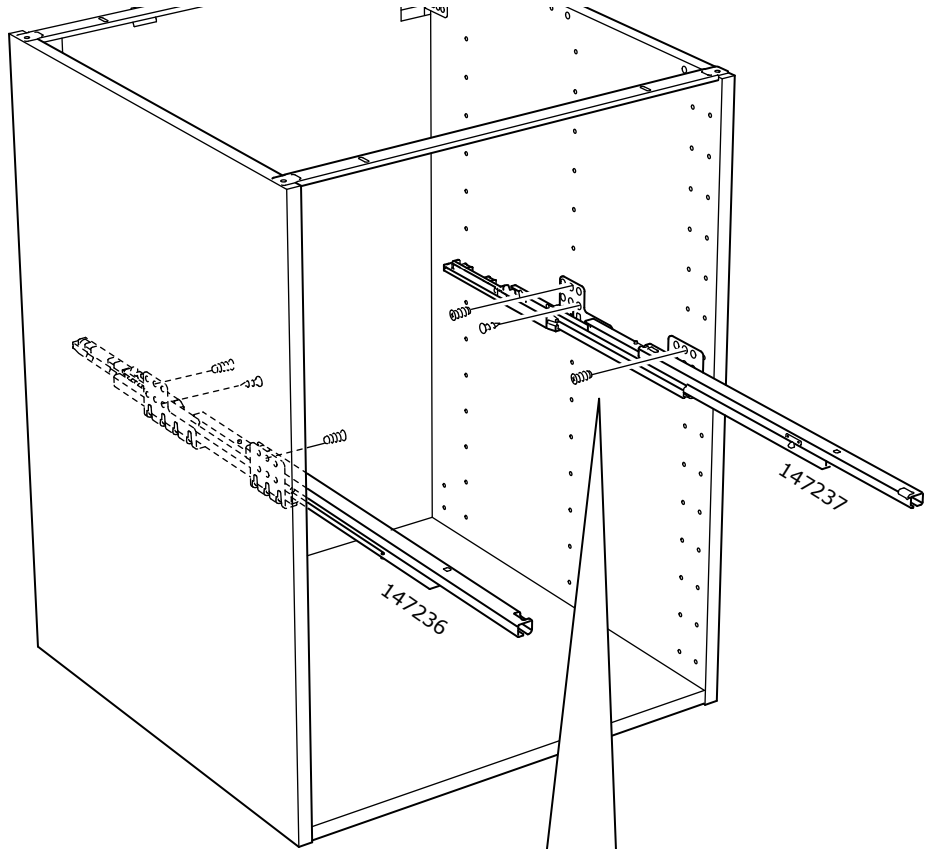
10



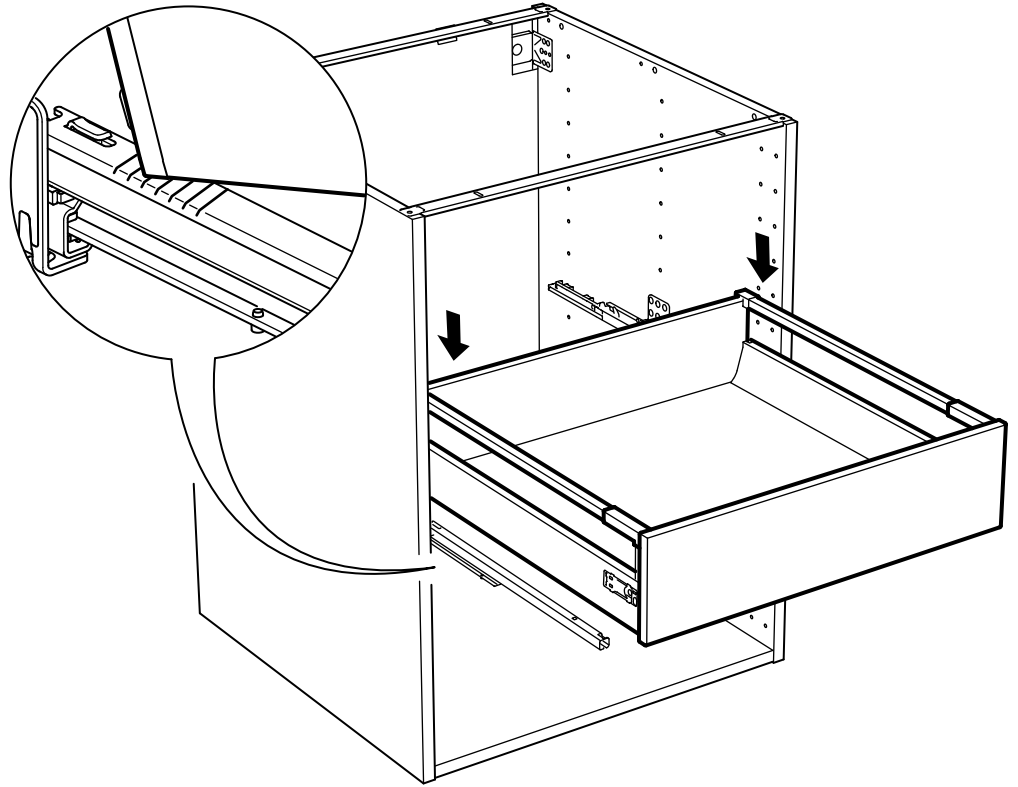
# 11



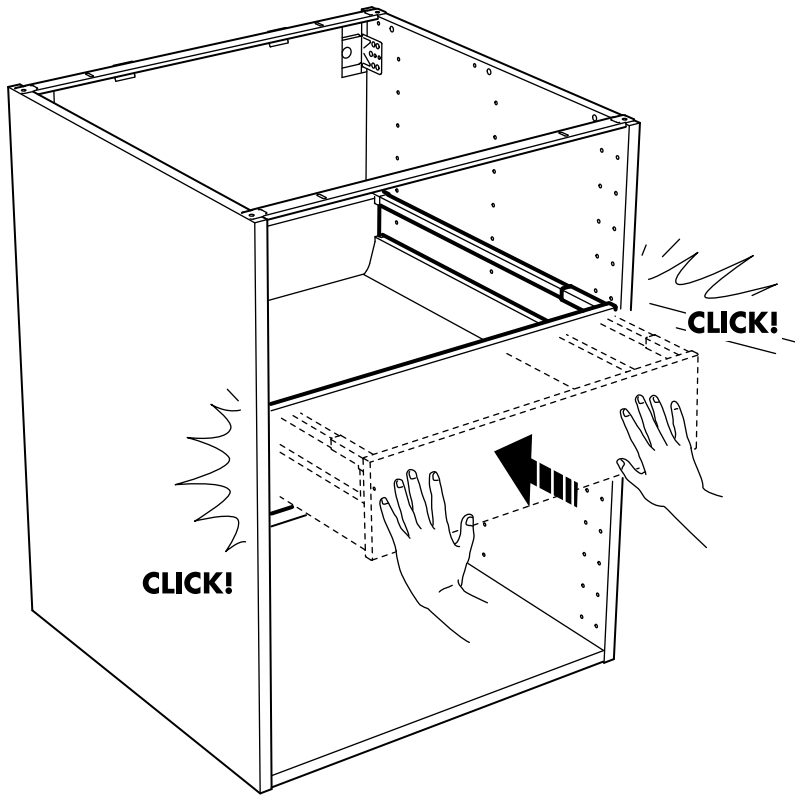
# 12

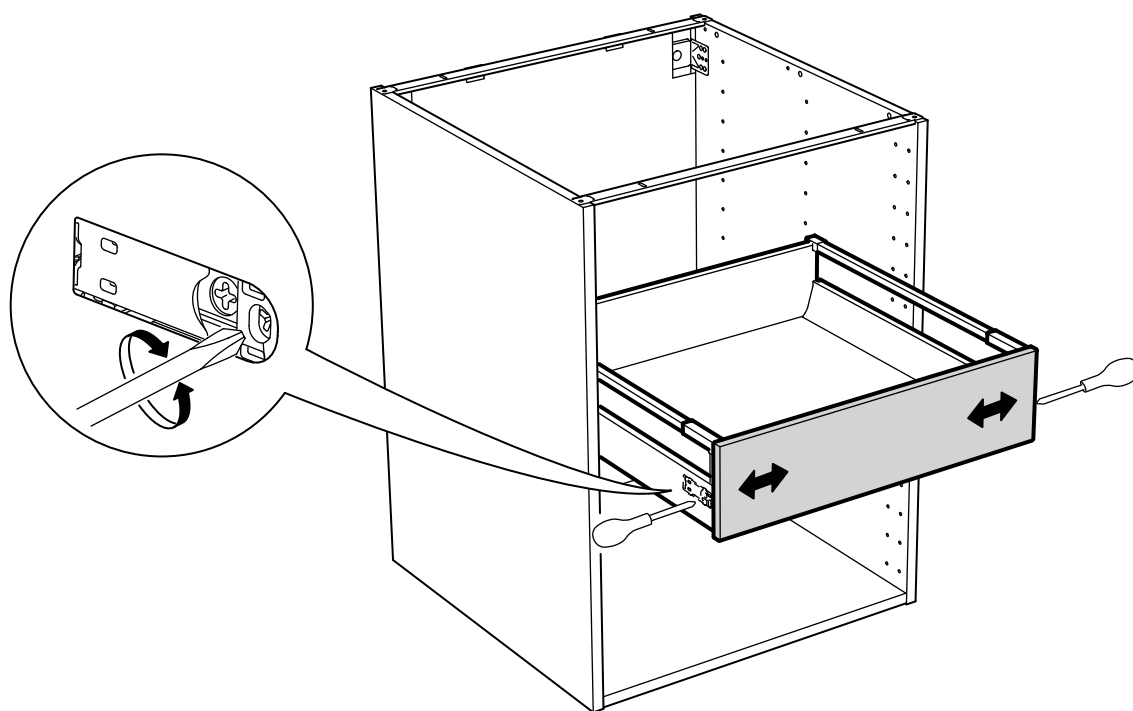
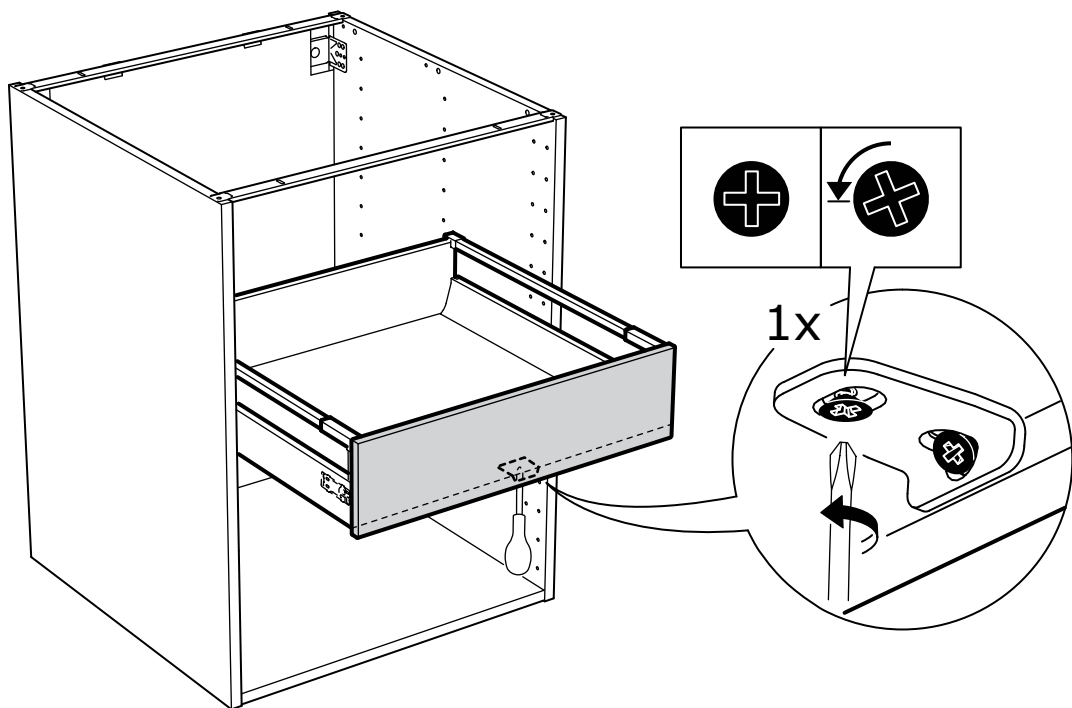
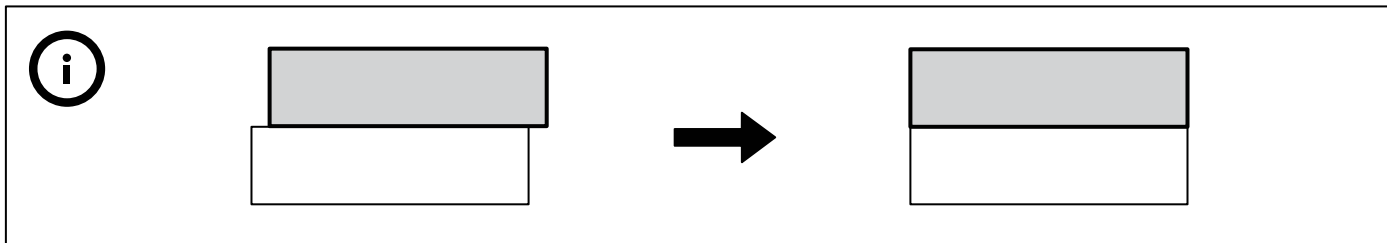


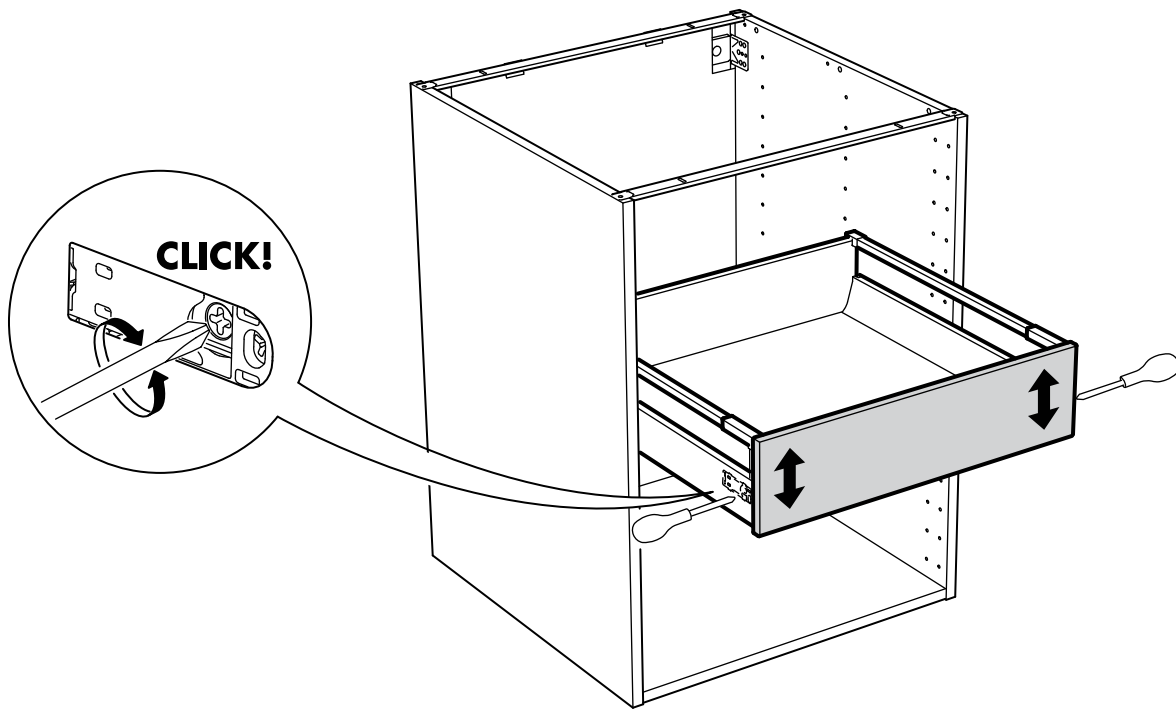
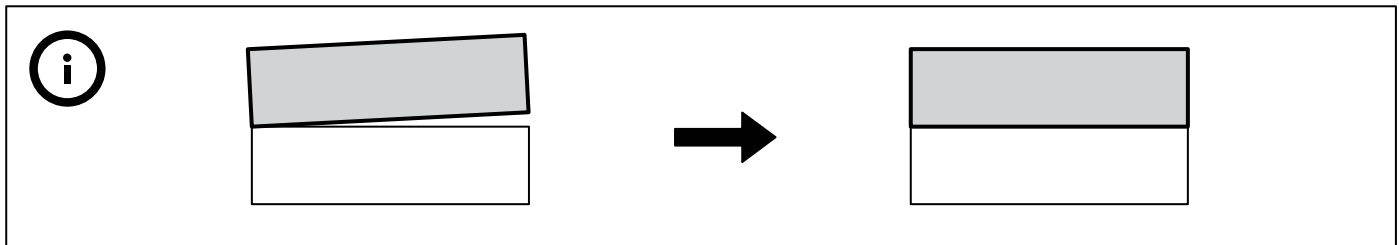
13



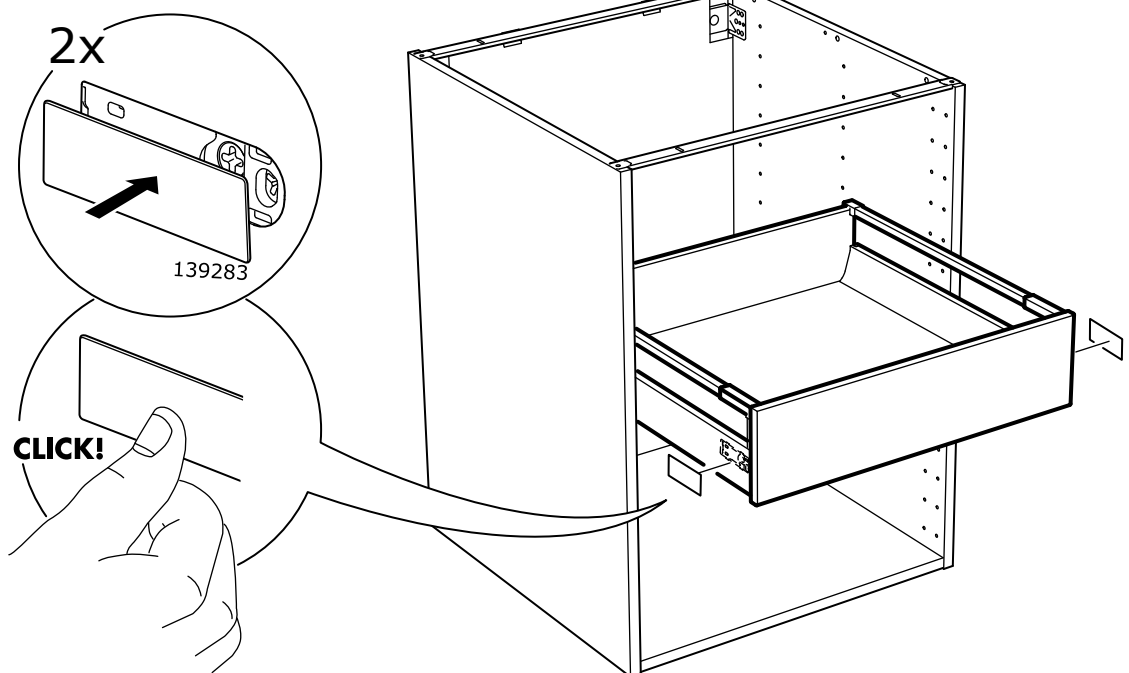
14



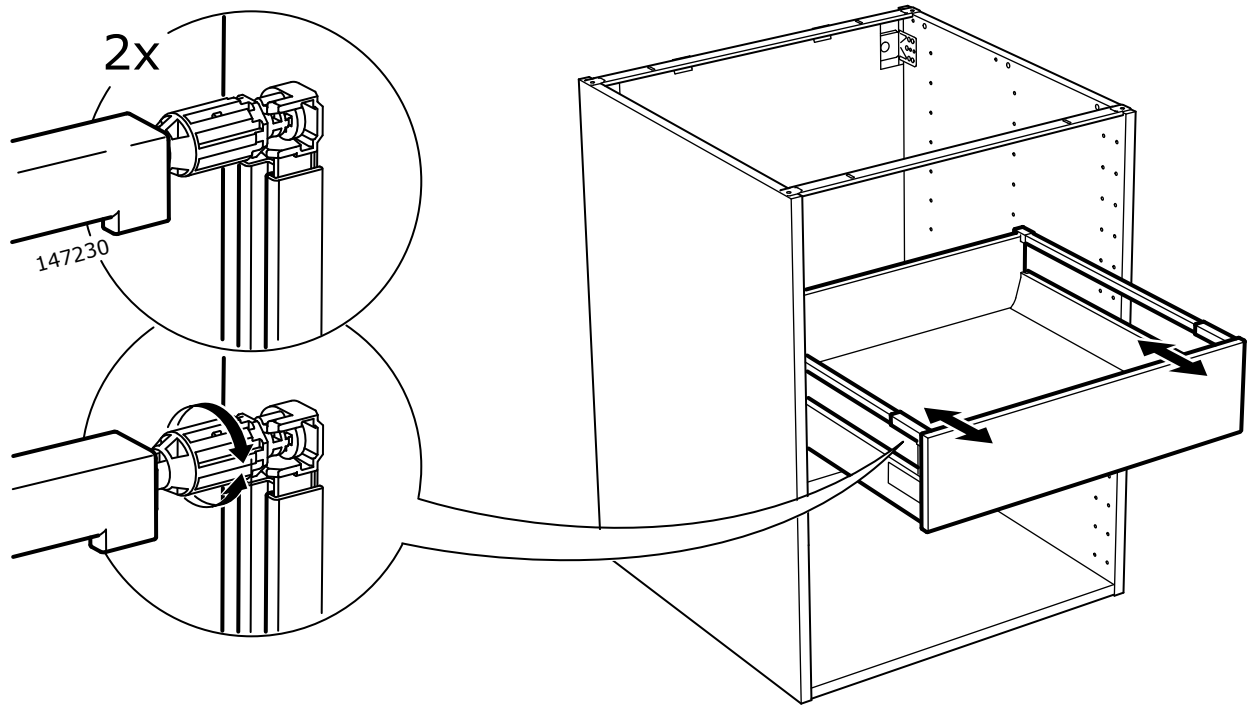
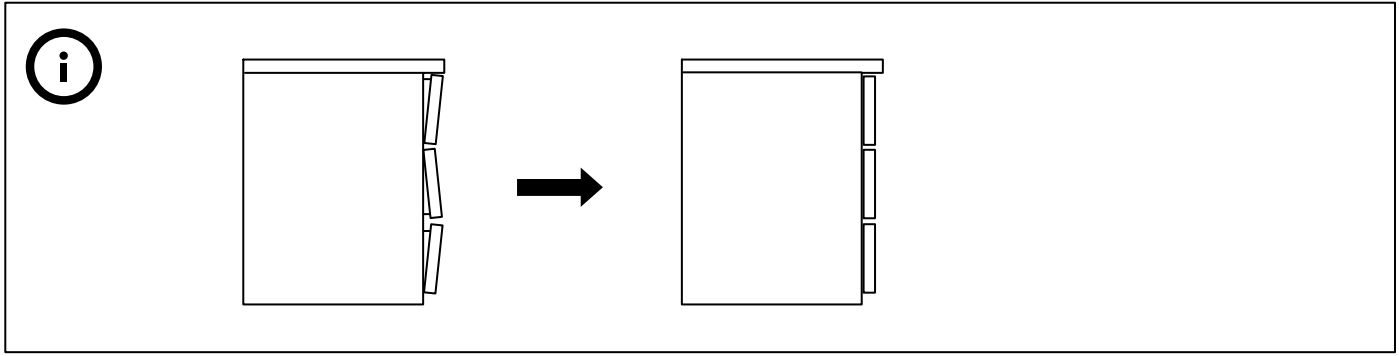


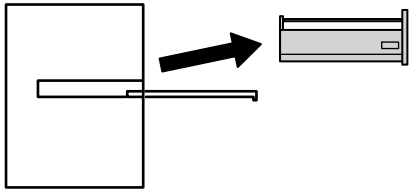


**18**

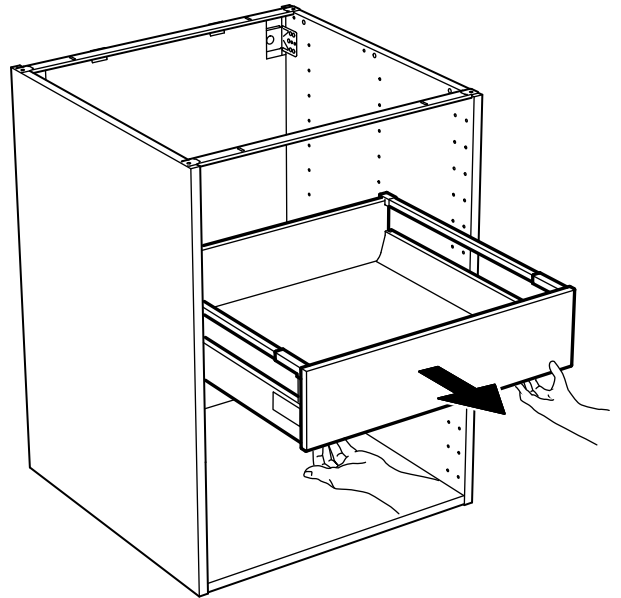




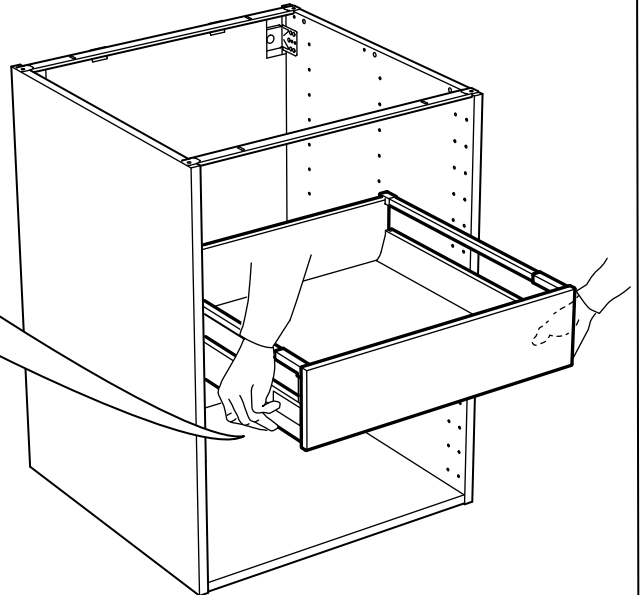
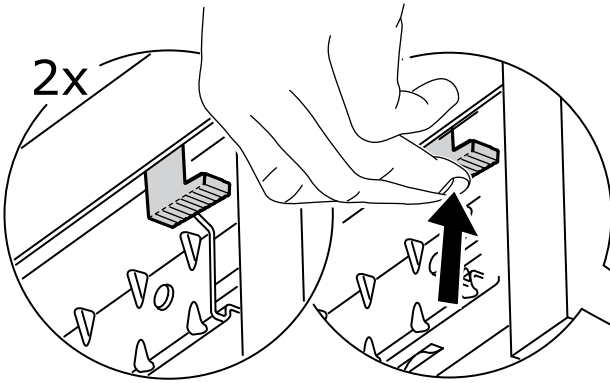




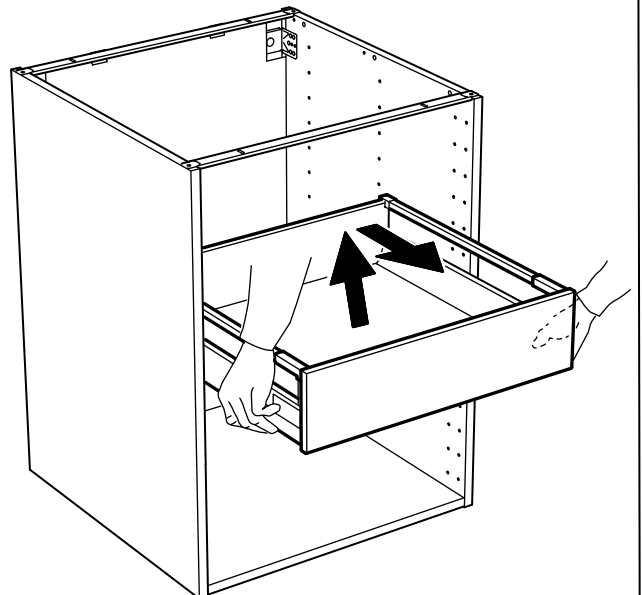
**1**

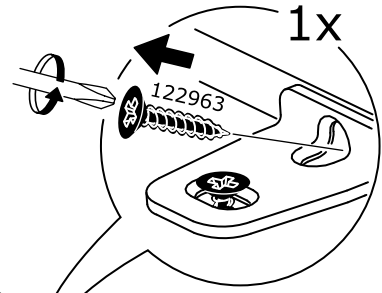
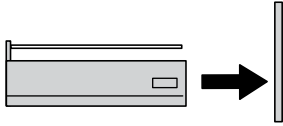


**2**

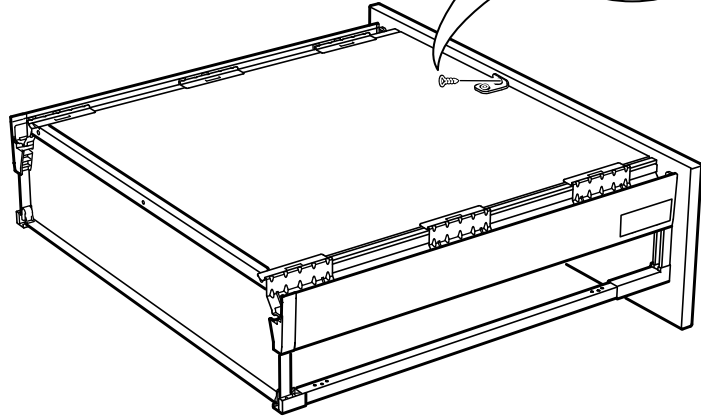


**3**

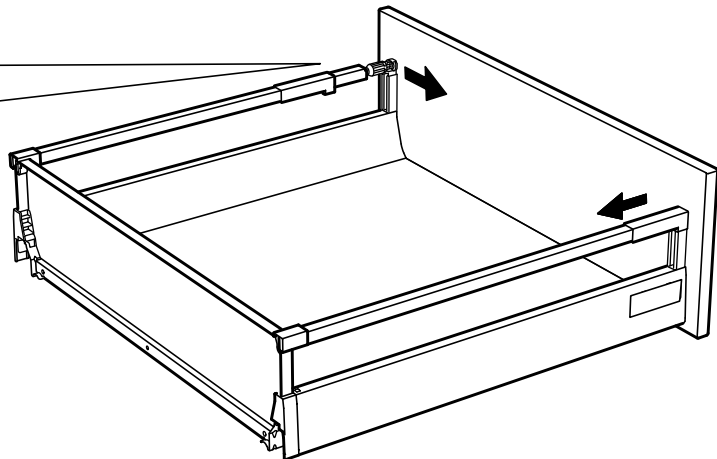
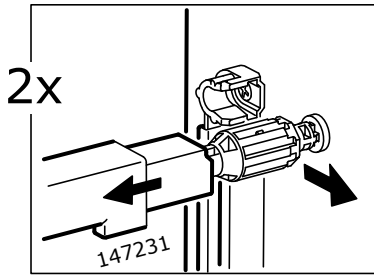




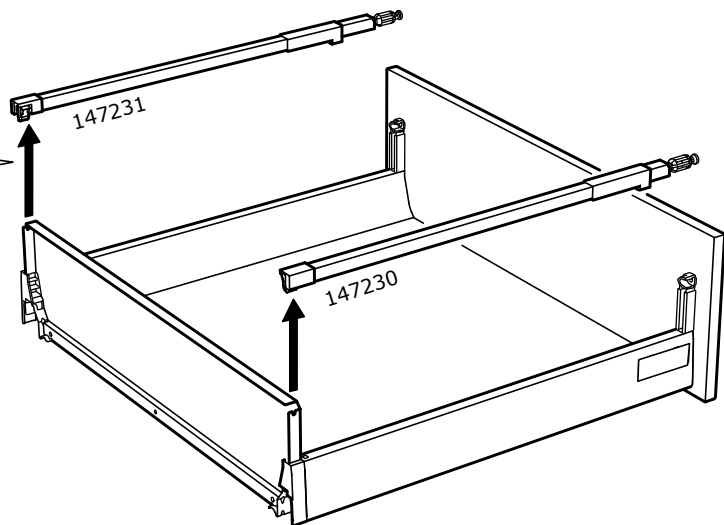
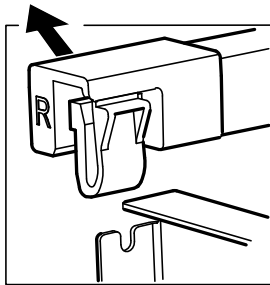
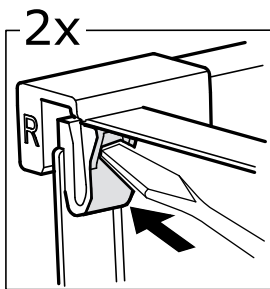
**1**



**2**

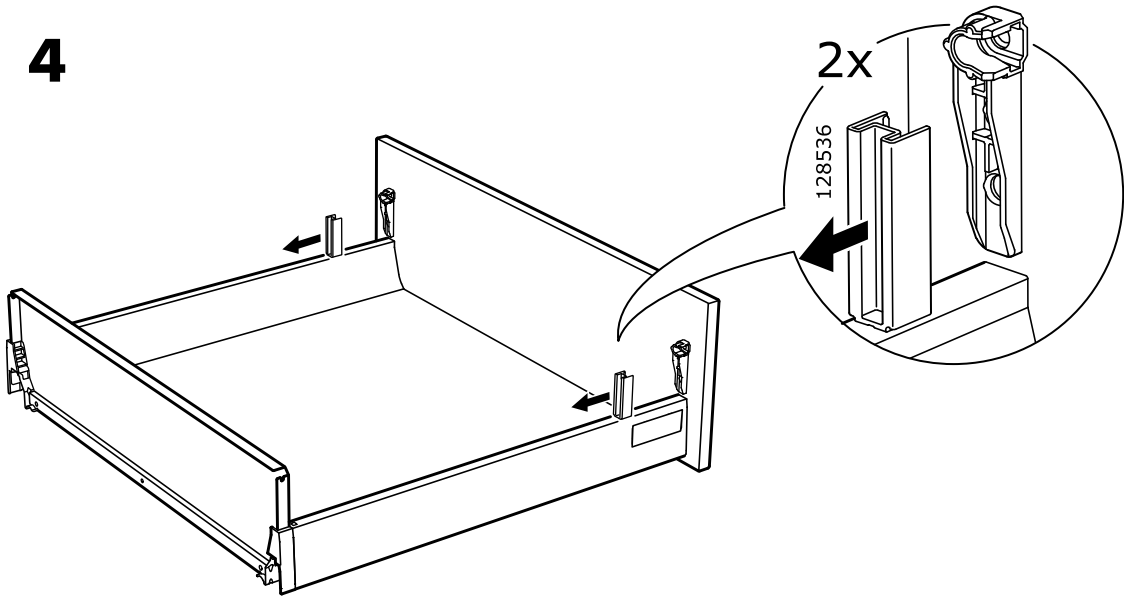


**3**





4



5

