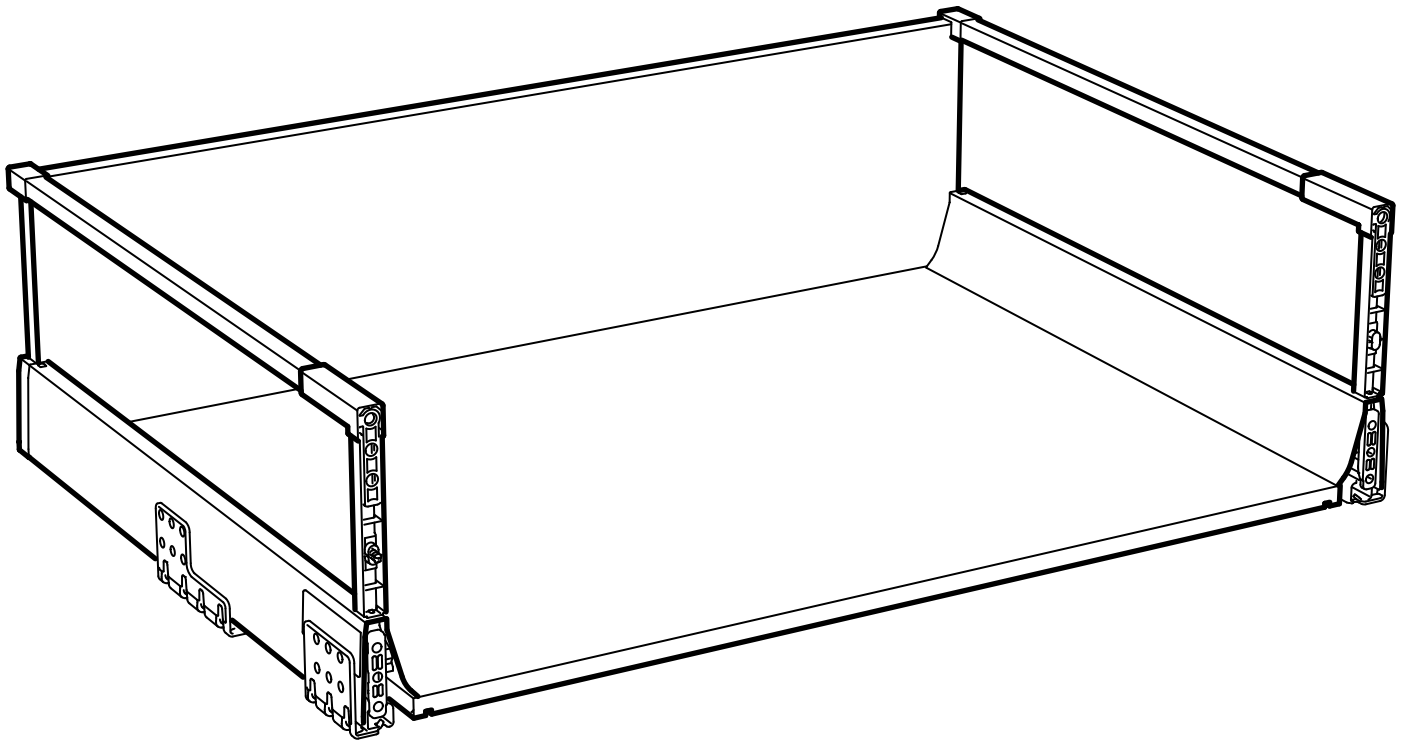
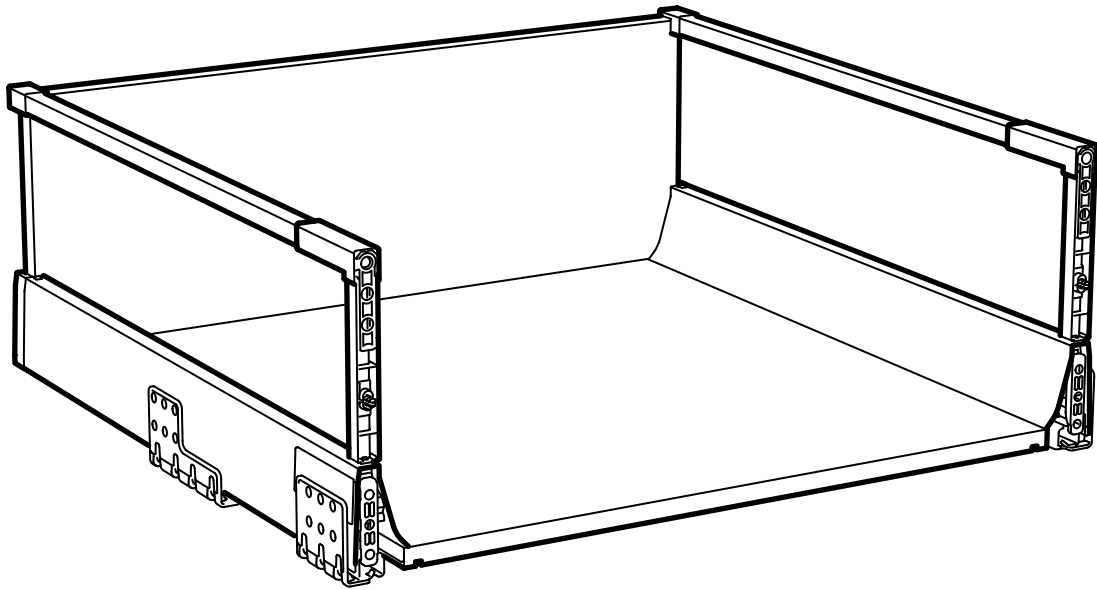
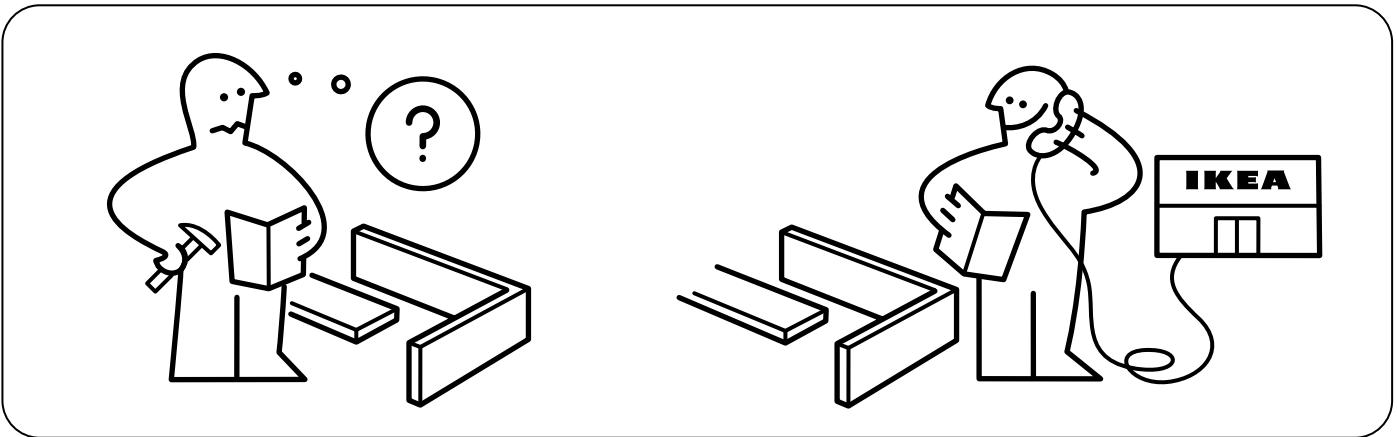
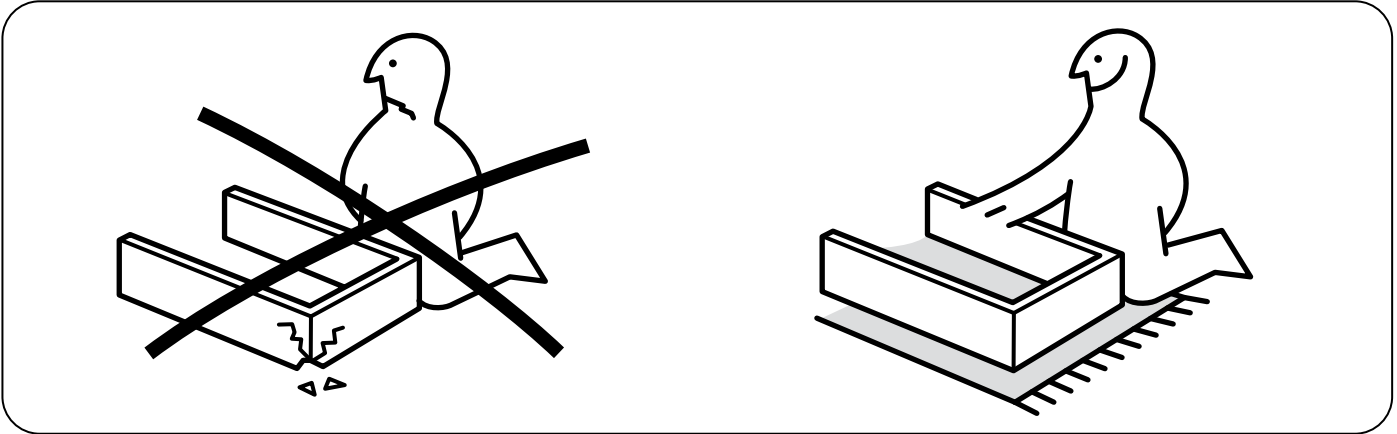
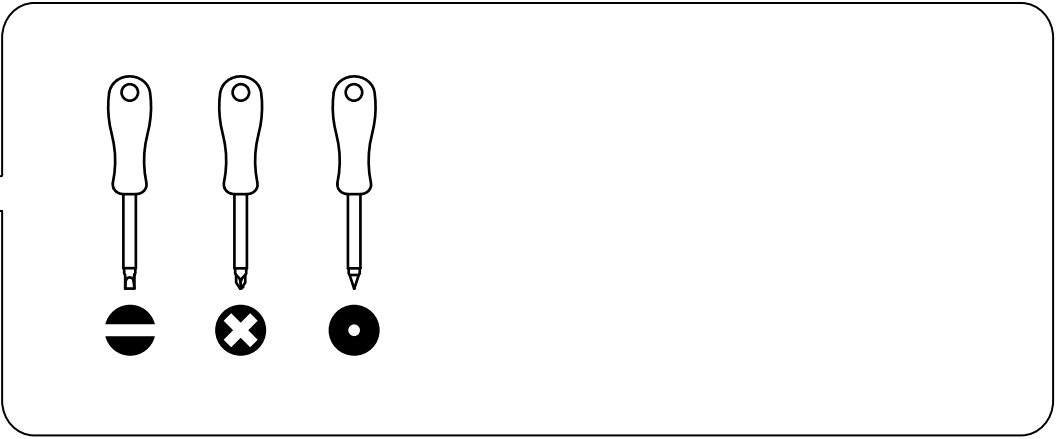
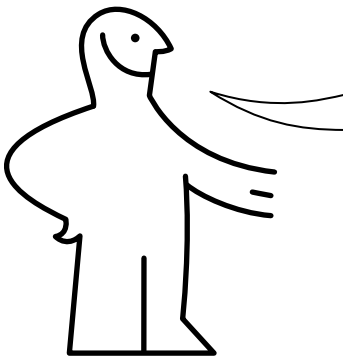


# MAXIMERA

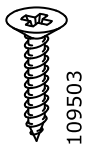


Design and Quality  
IKEA of Sweden



126887

14x



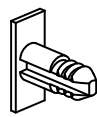
109503

4x



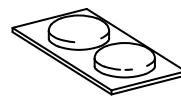
122963

2x



128539

2x



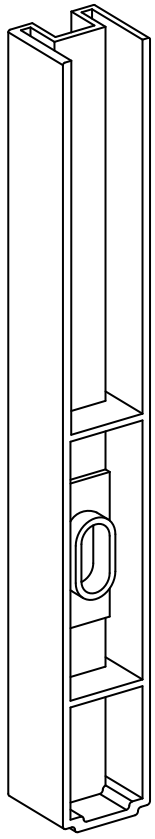
107091

2x



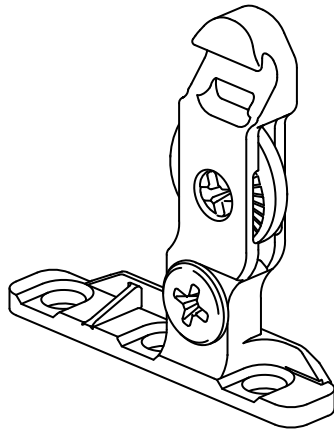
109510

1x



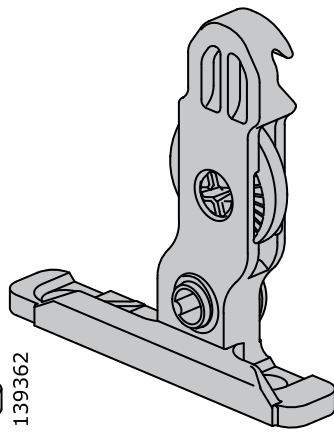
128537

2x



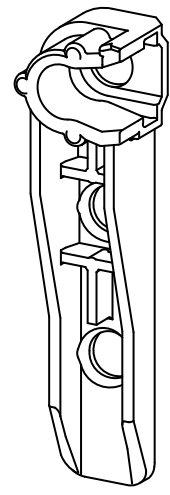
139362

1x



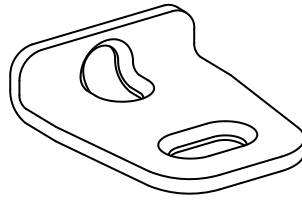
139363

1x



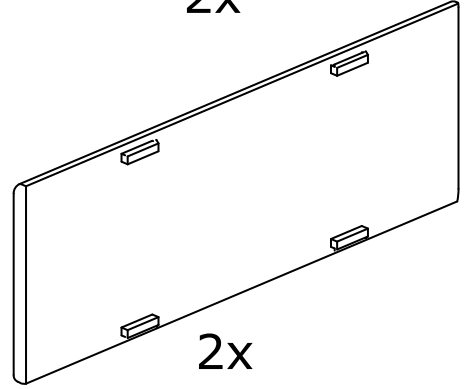
126889

2x



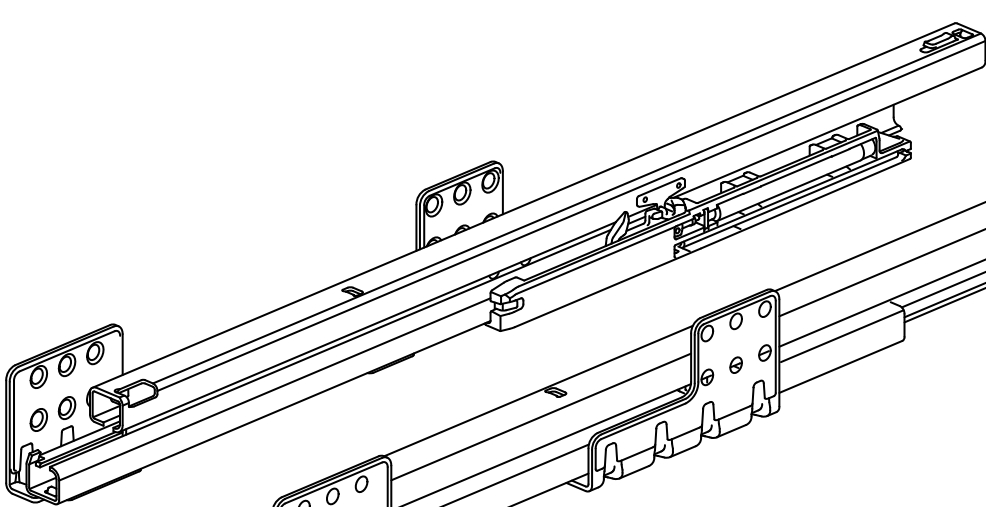
144409

1x



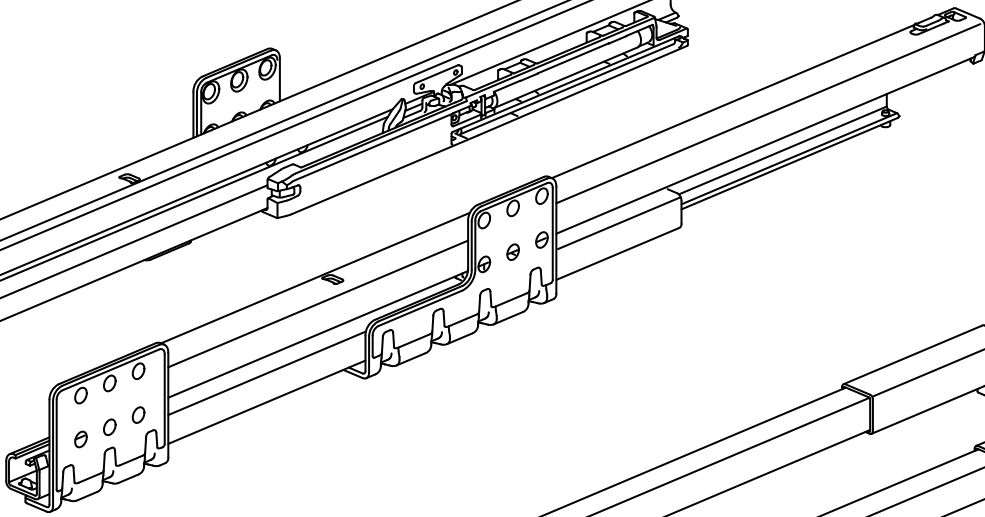
139283

2x

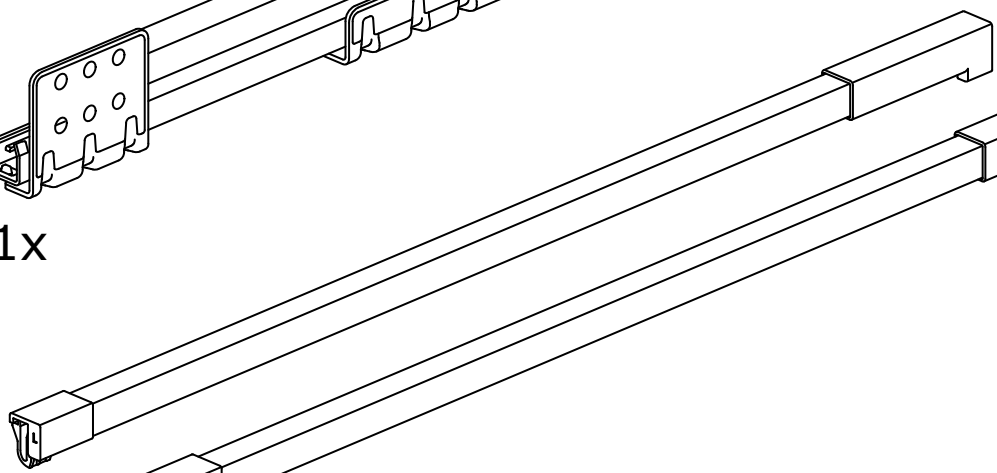


147236

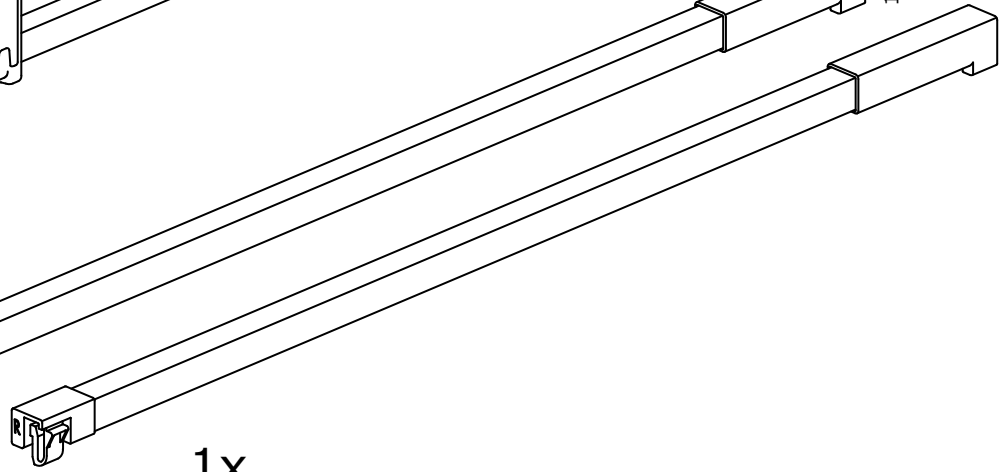
1x



147237



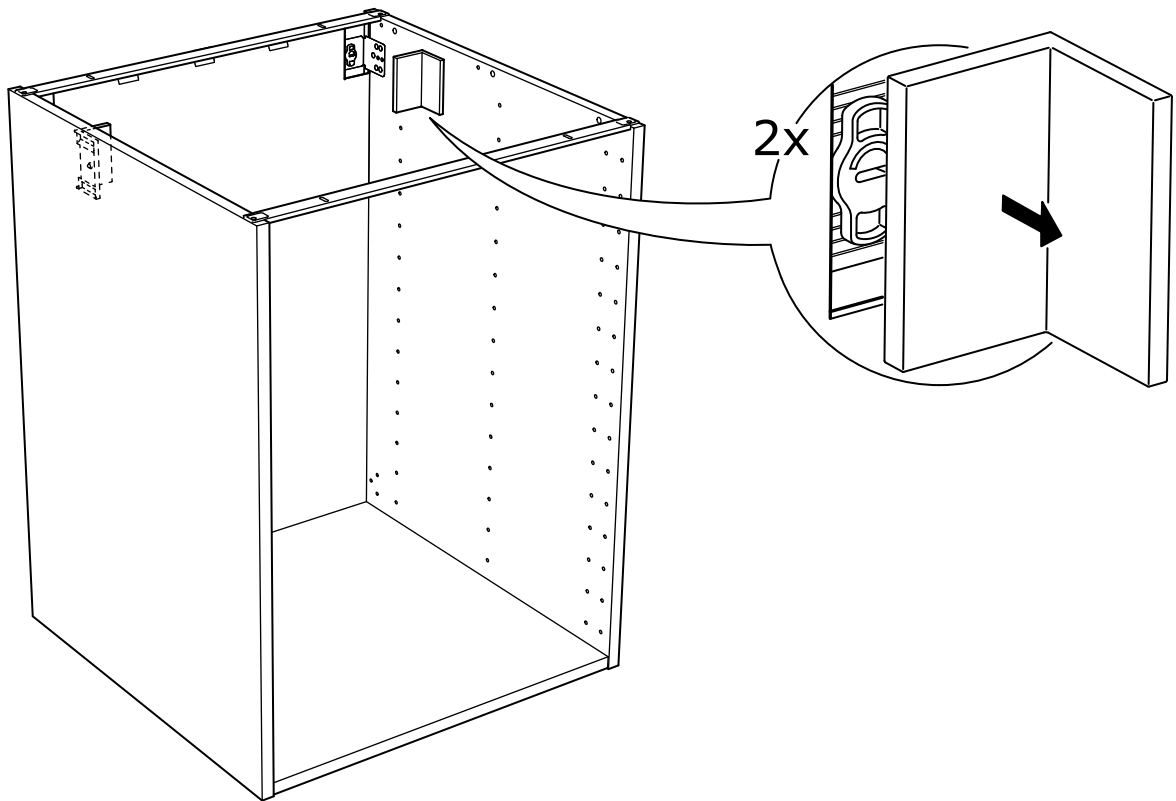
147230



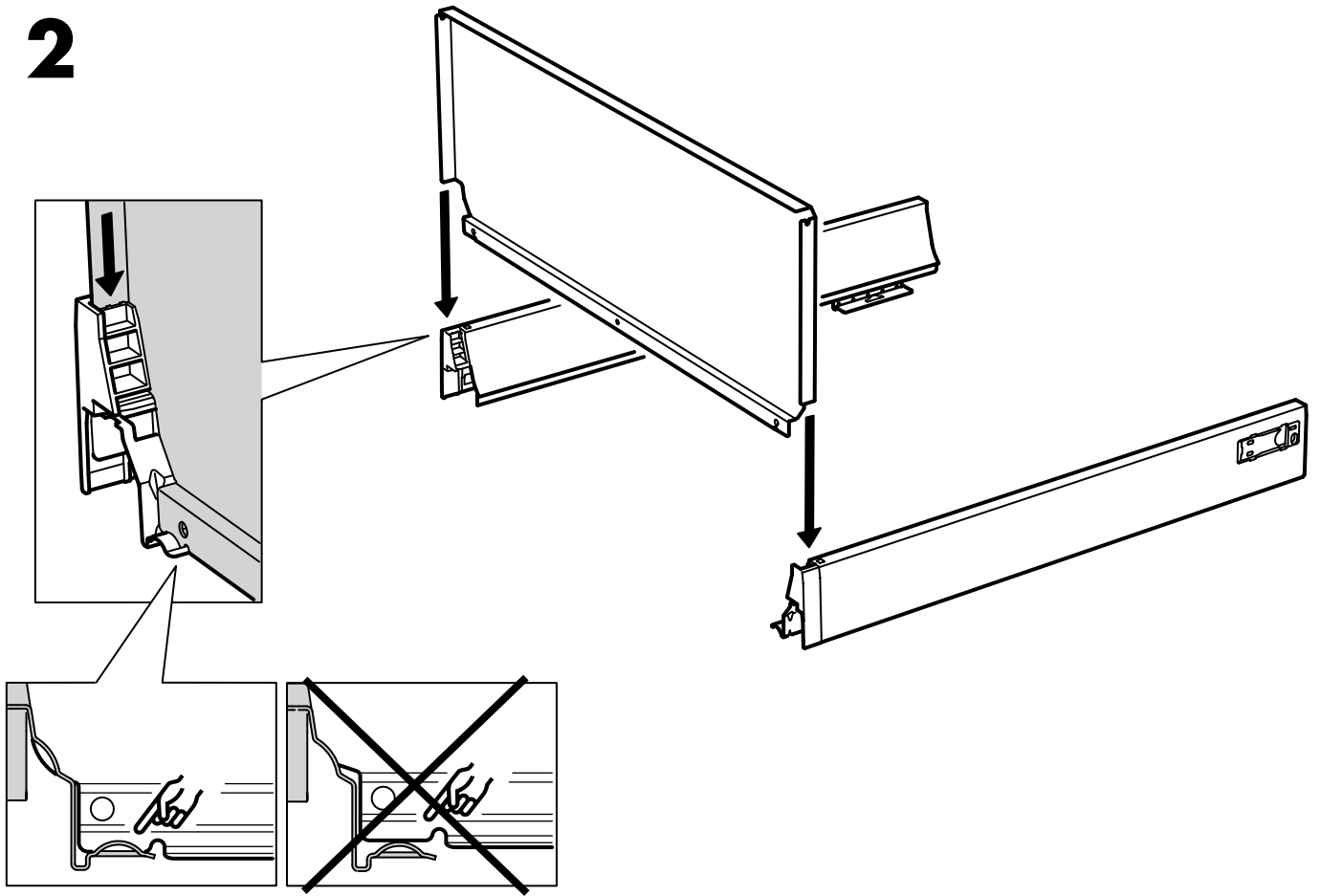
147231

1x

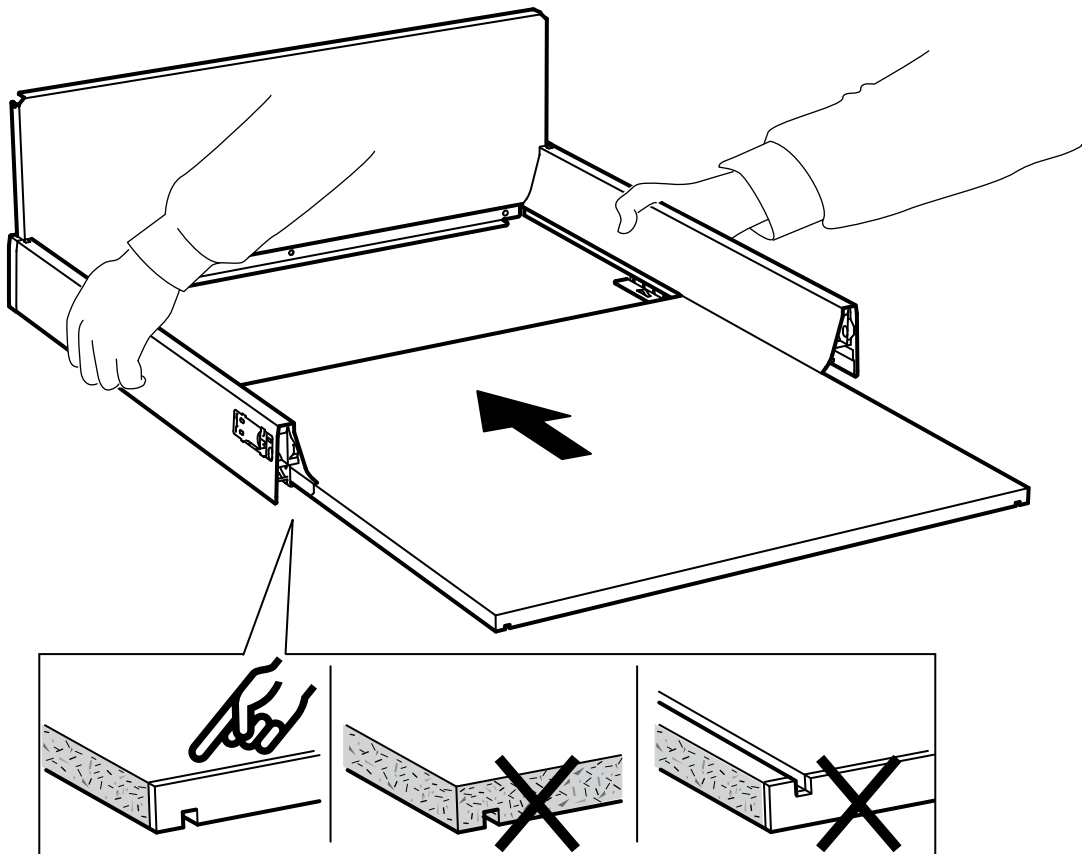
1

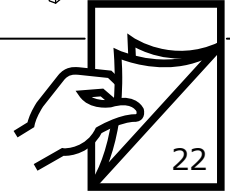
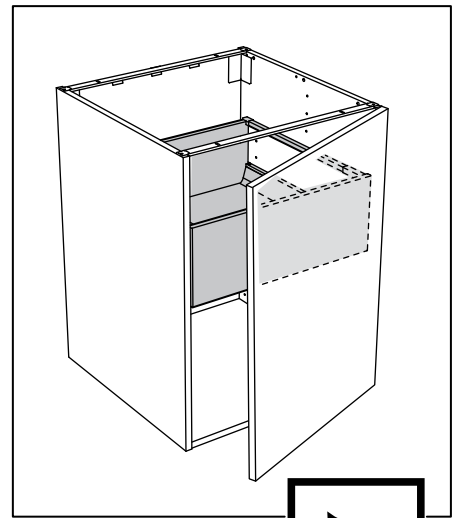
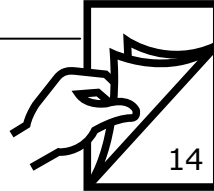
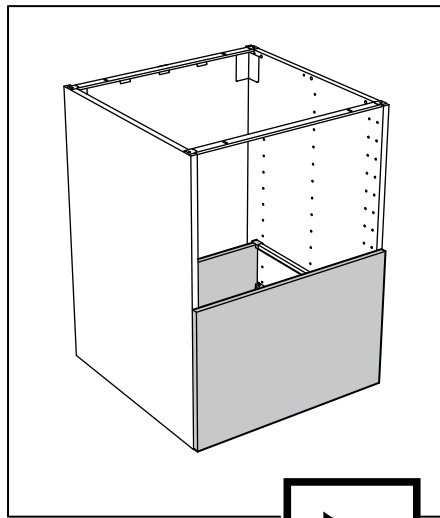
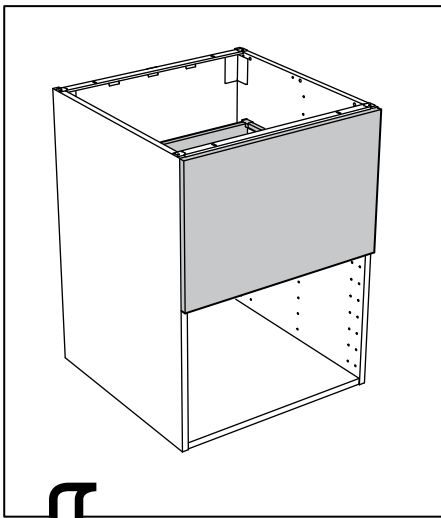


**2**

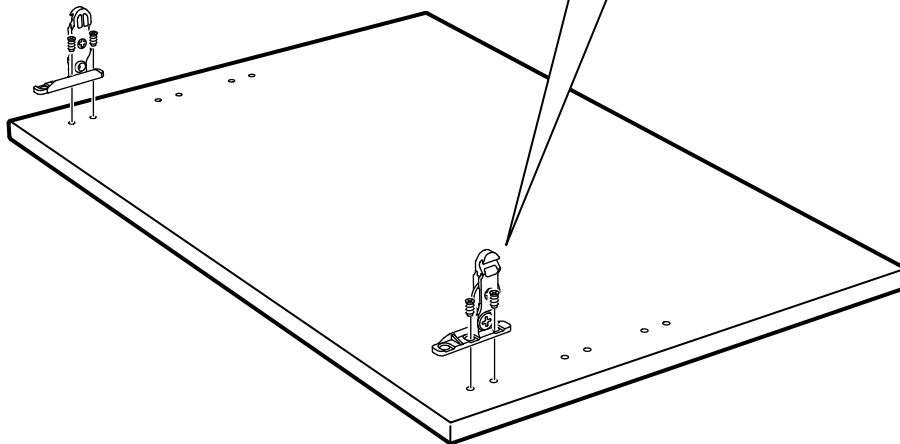
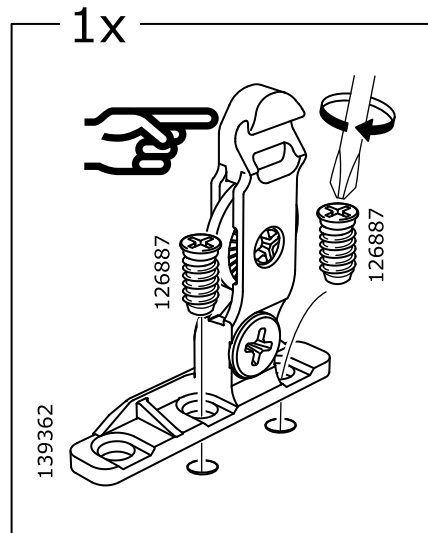
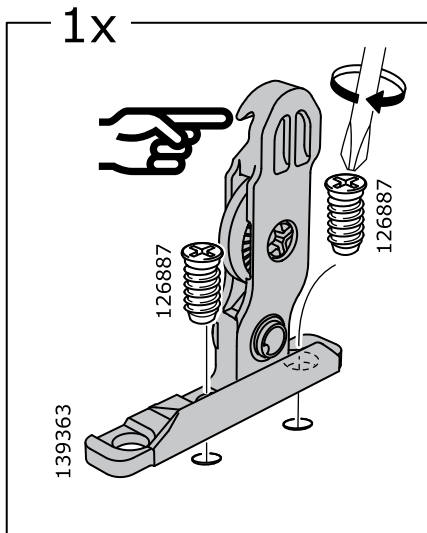


**3**

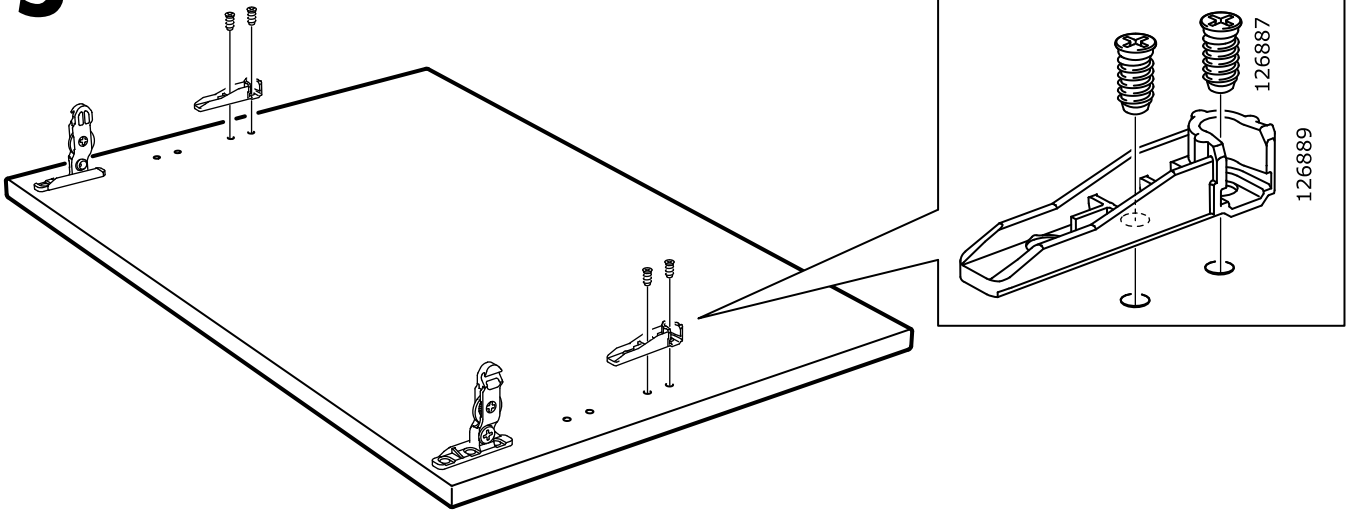




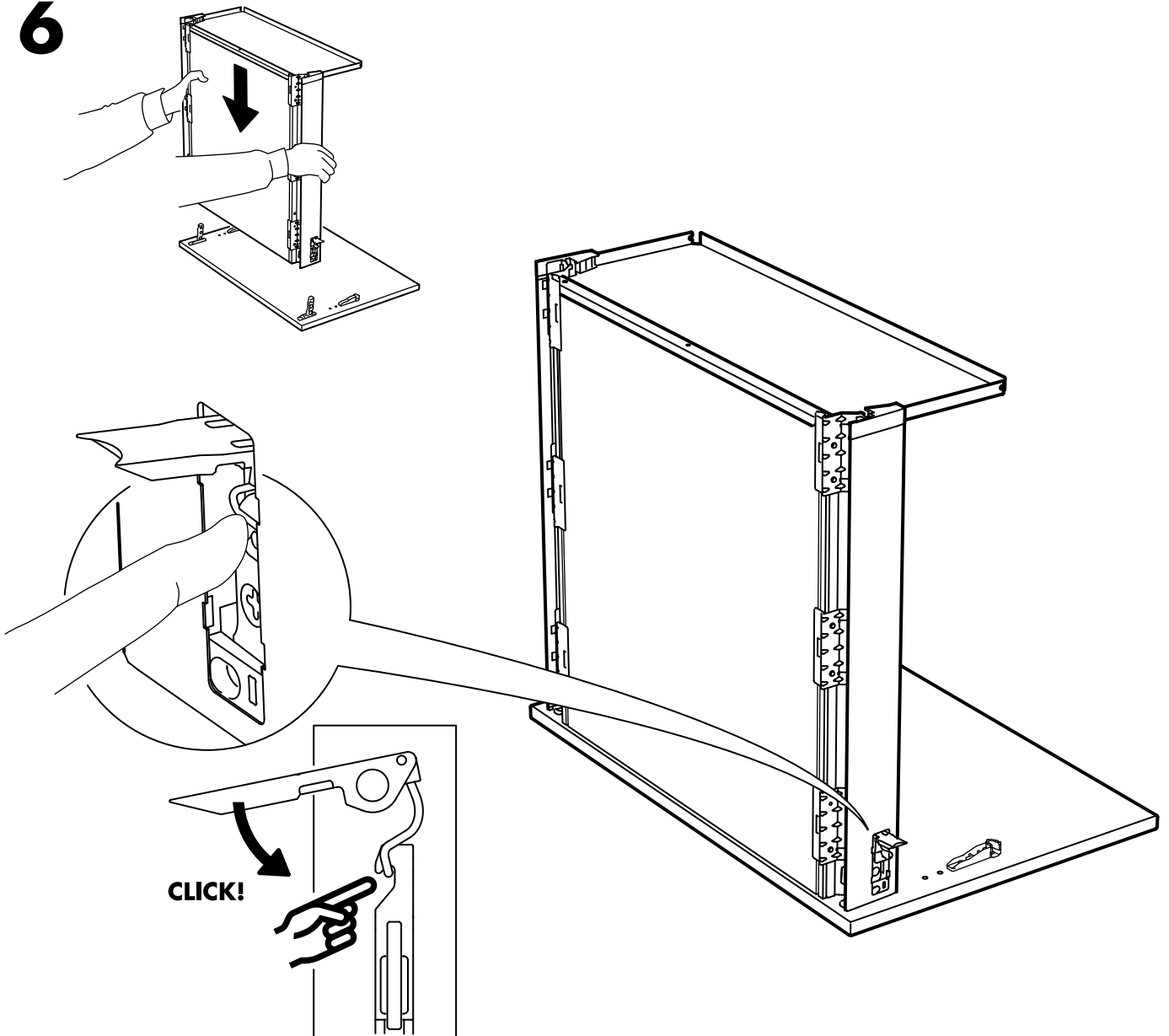
**4**



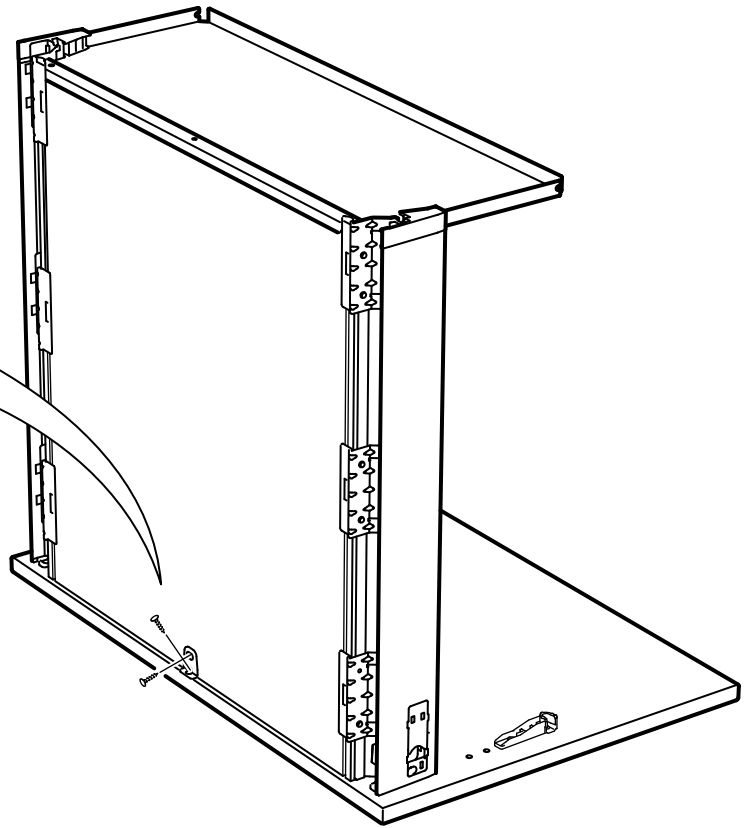
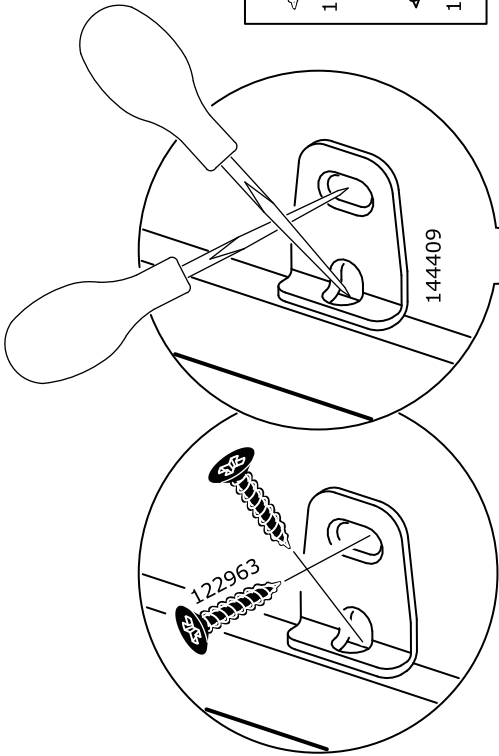
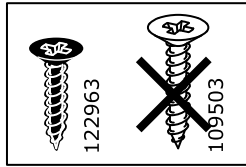
**5**



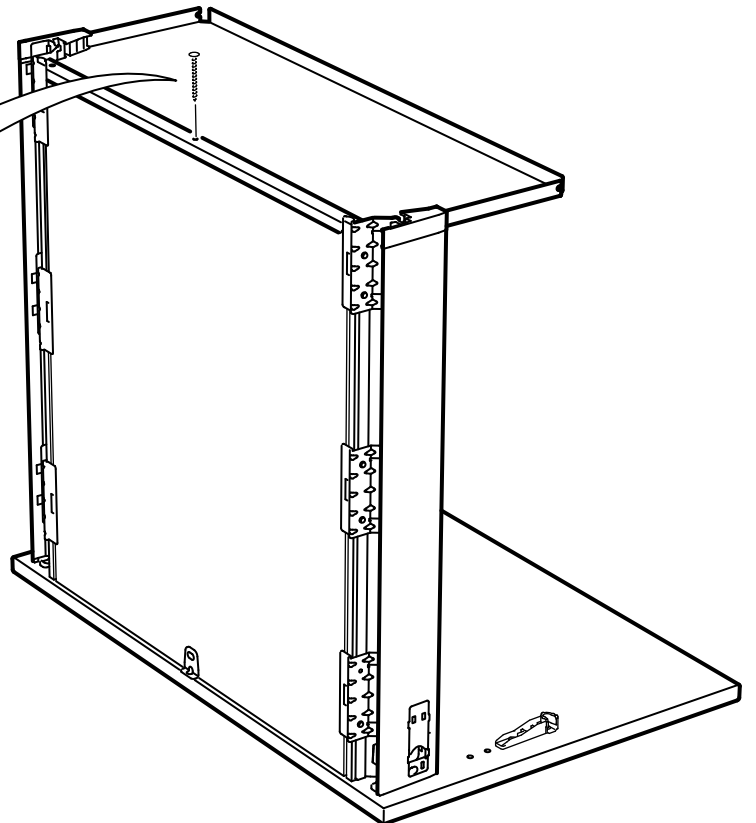
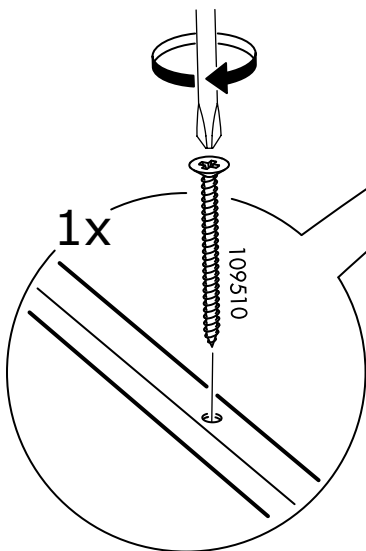
**6**



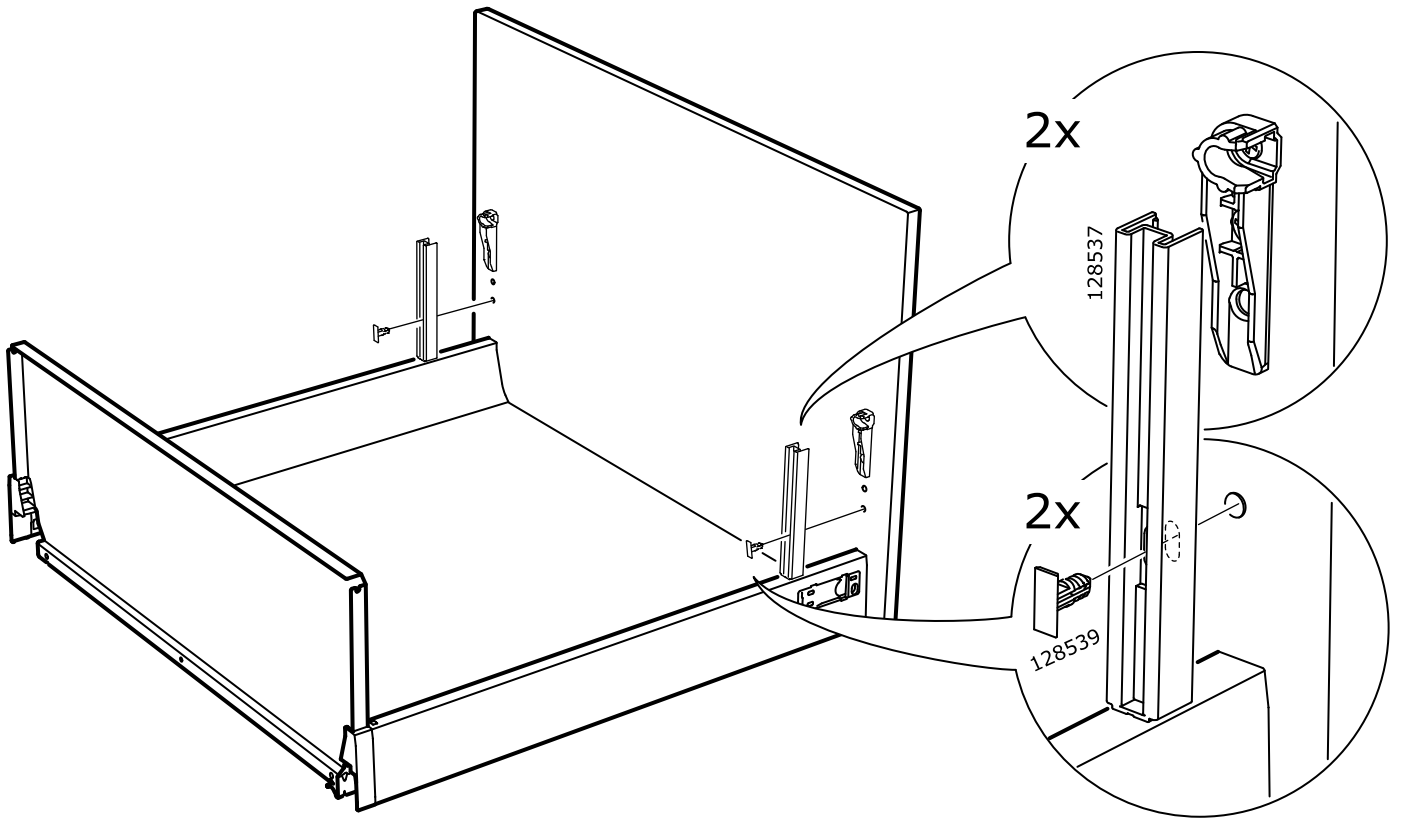
7



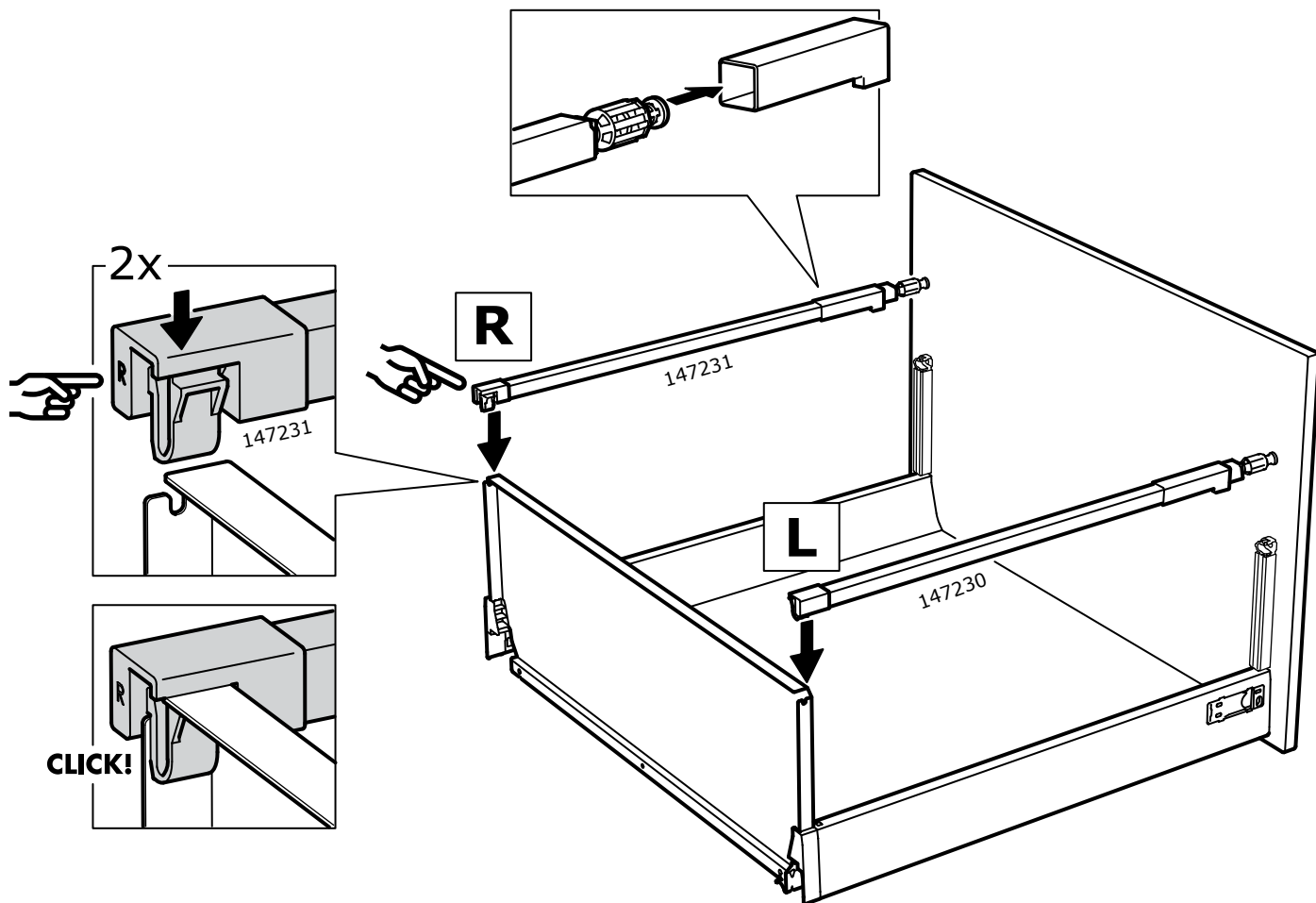
8

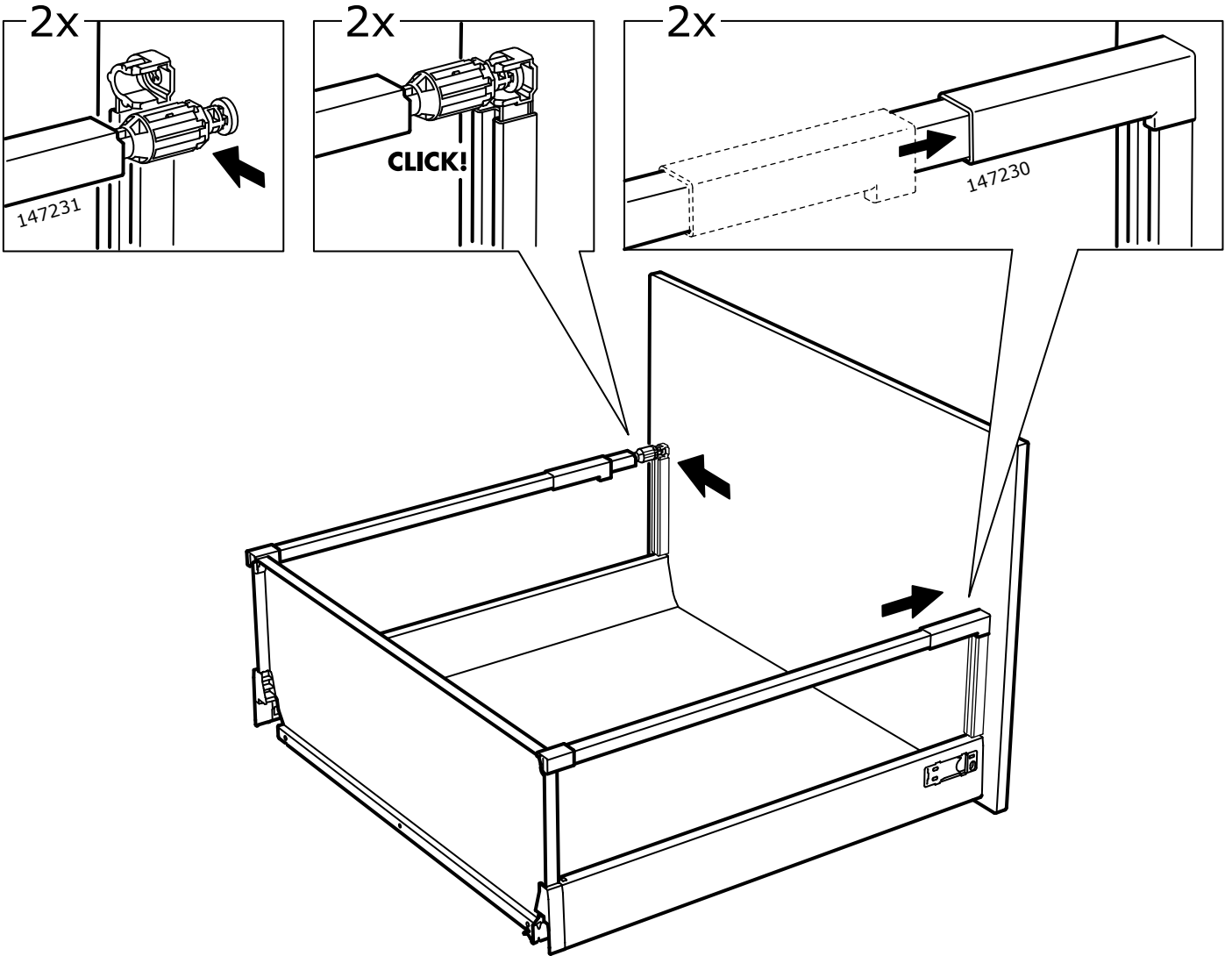




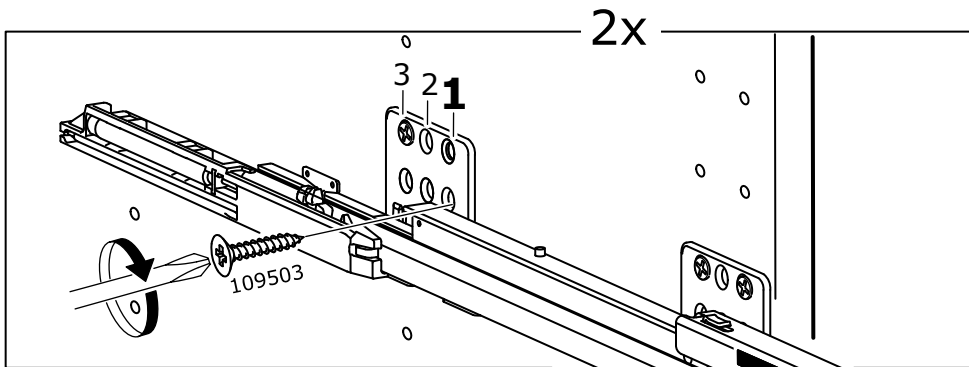
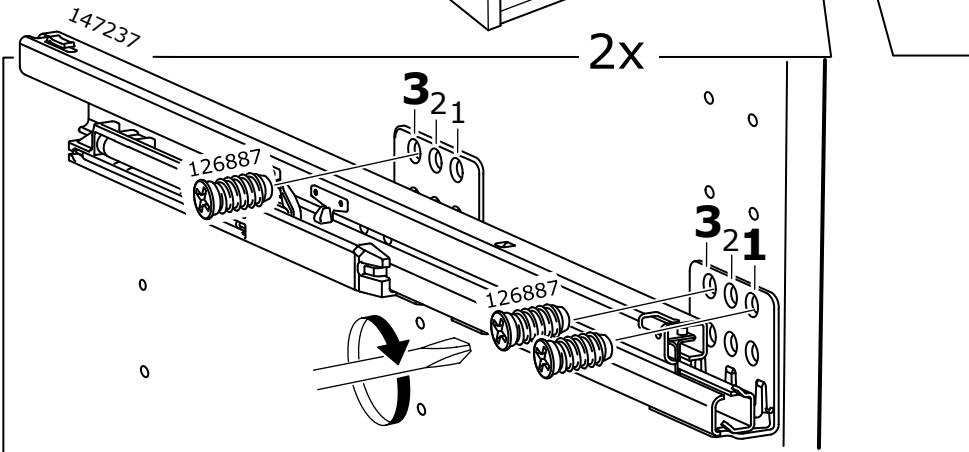
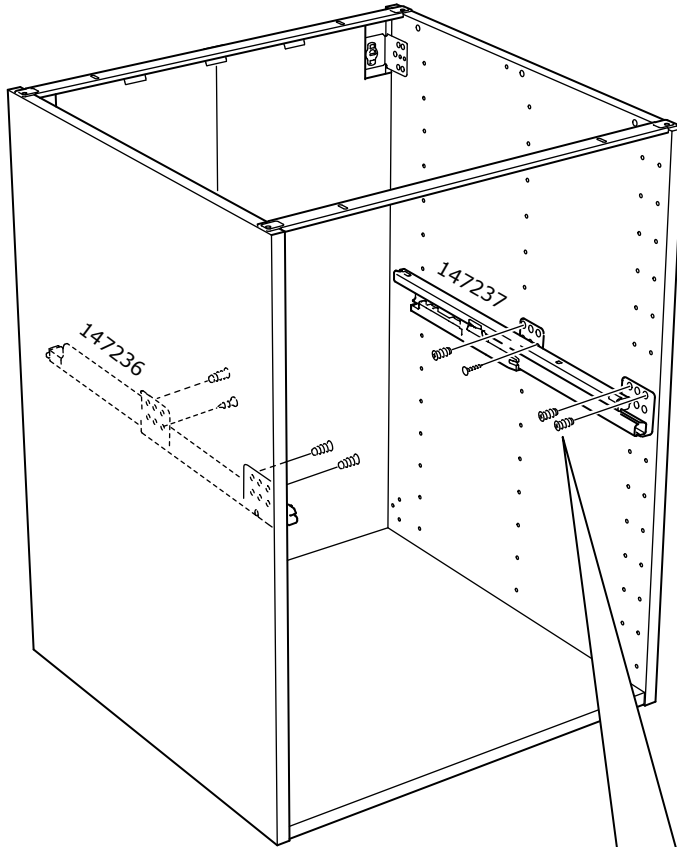


# 10

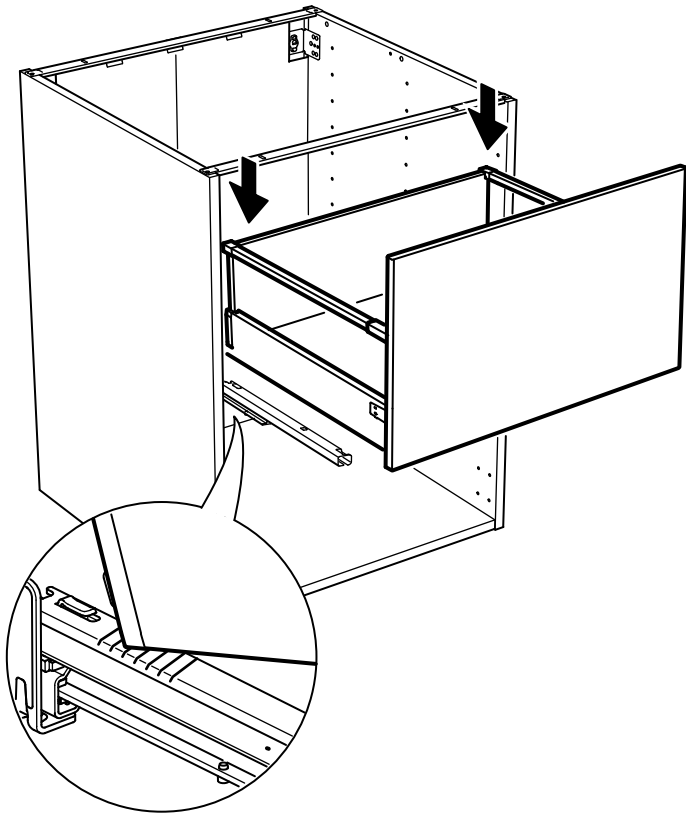




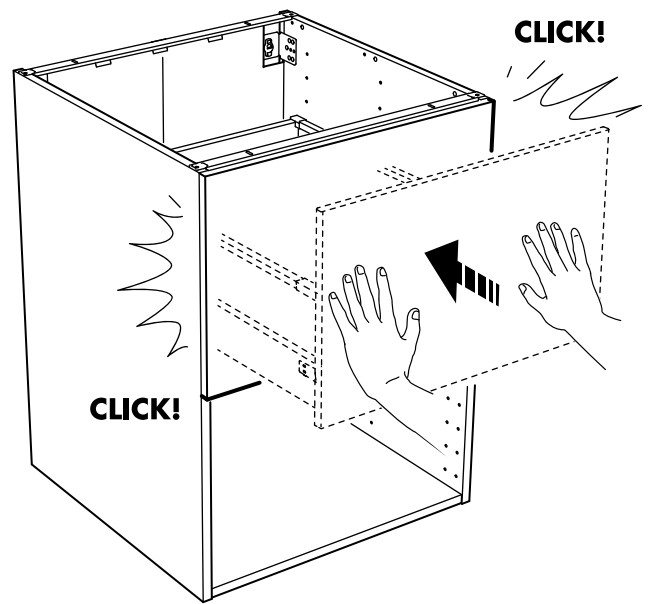
# 13



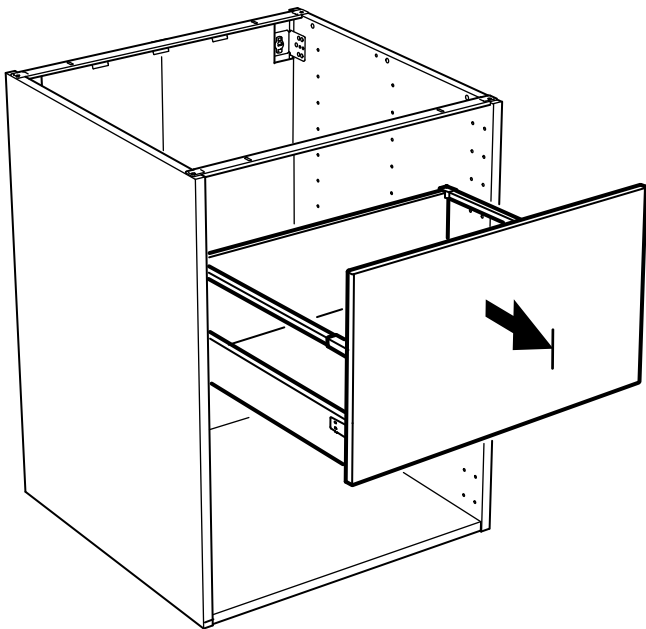
14



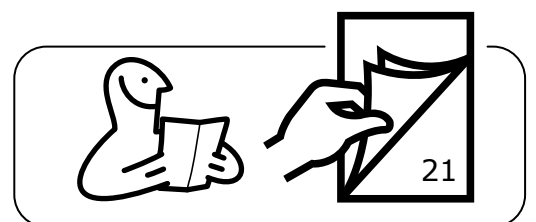
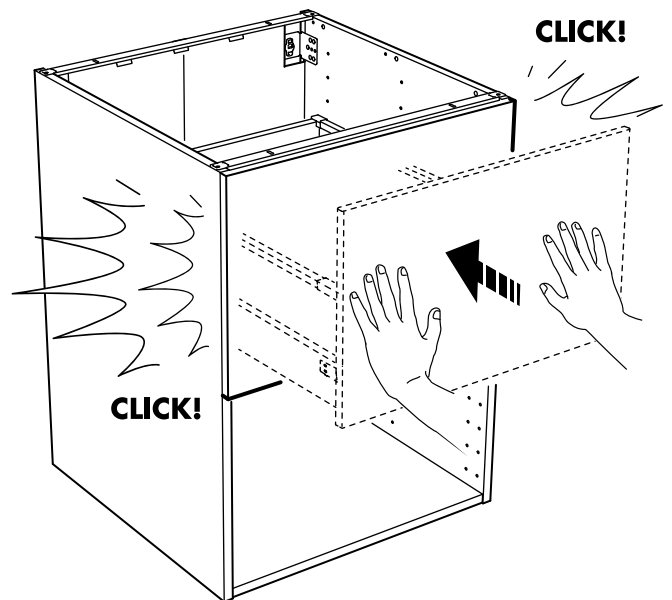
15

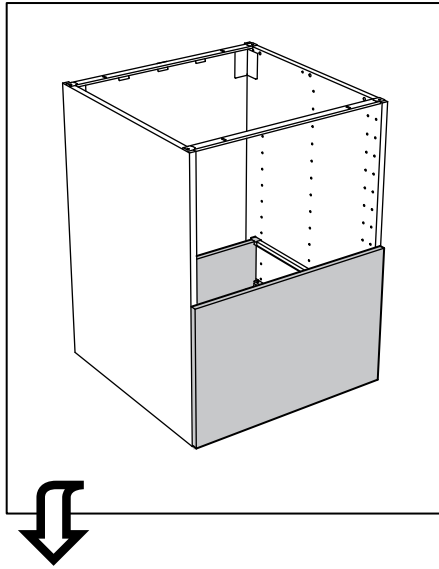


16

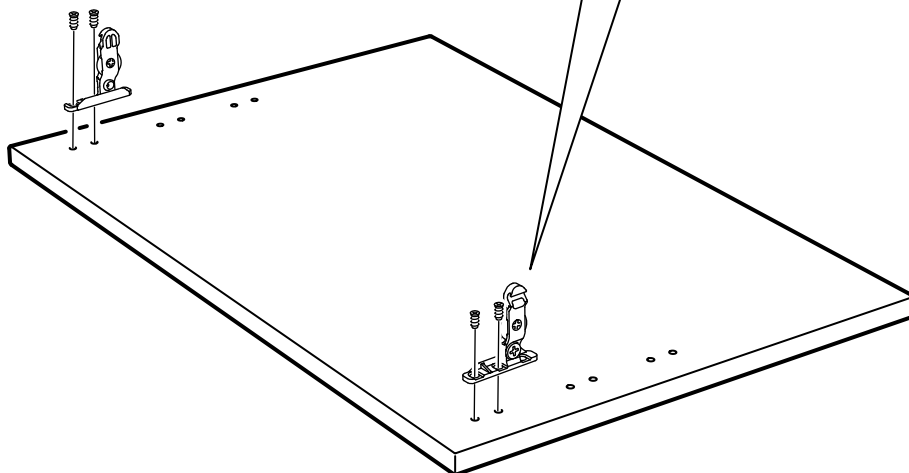
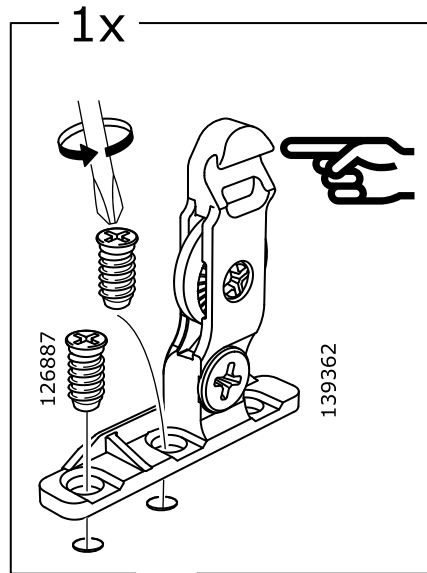
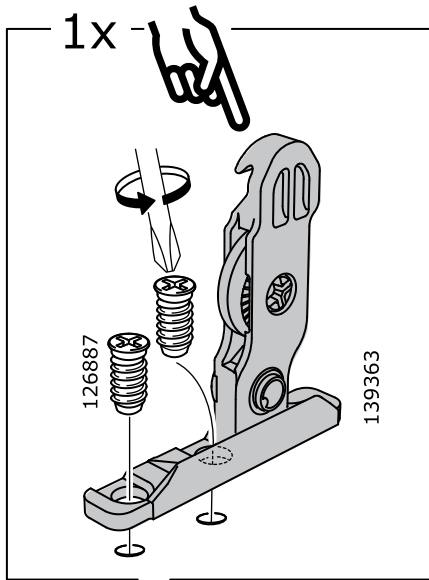


17

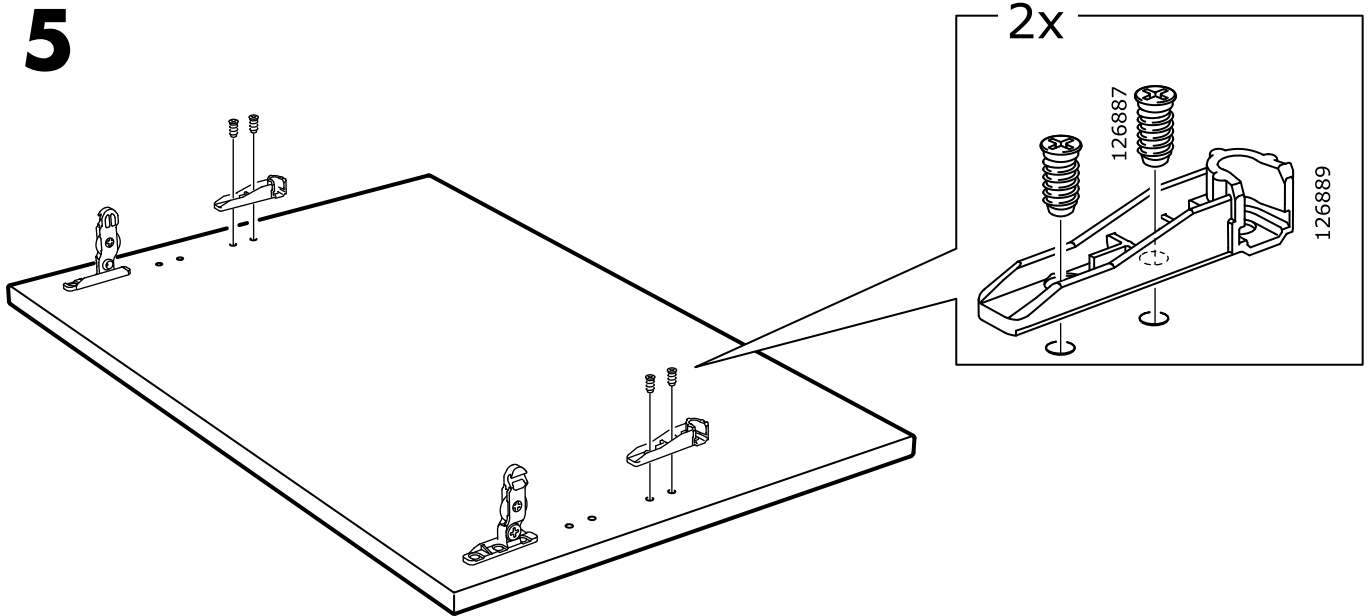




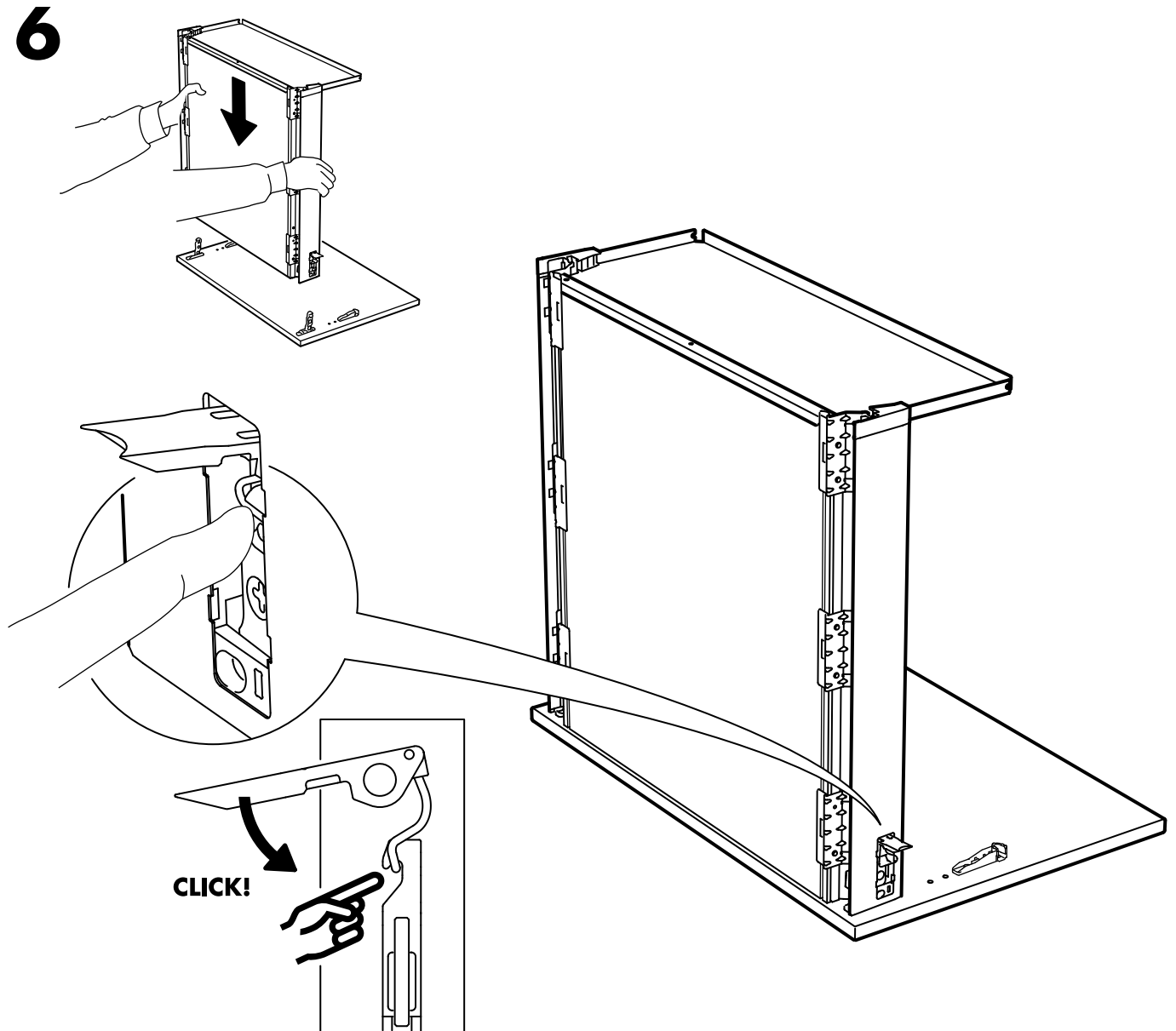
4



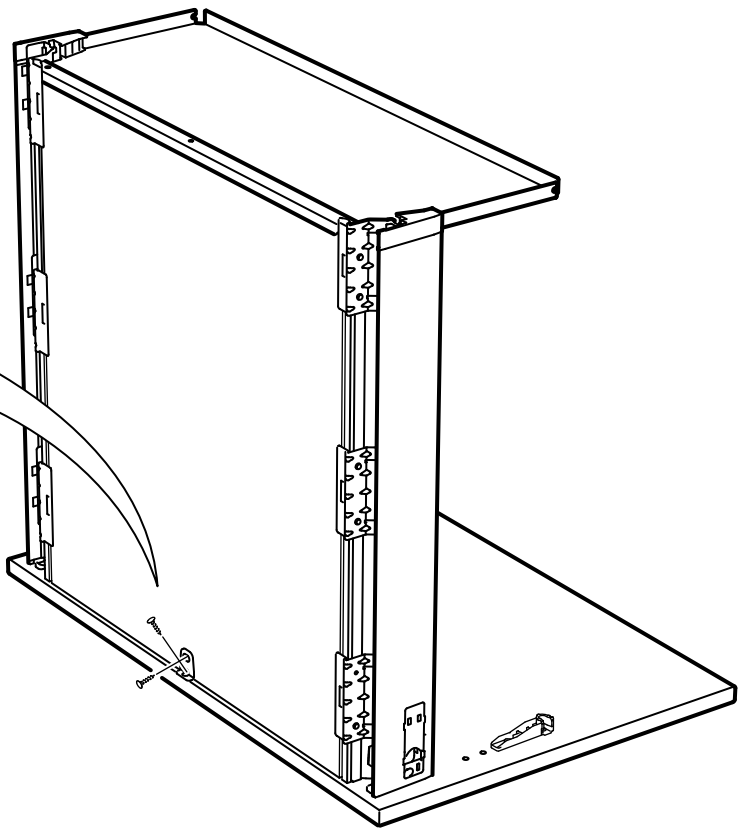
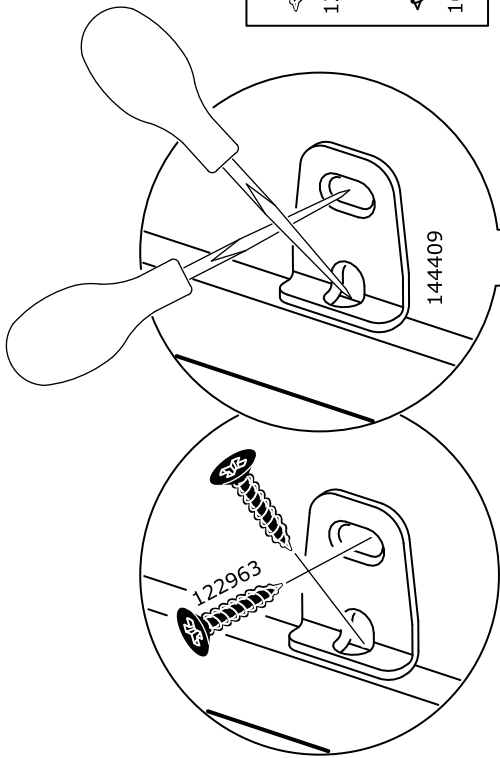
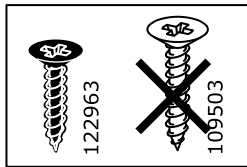
**5**



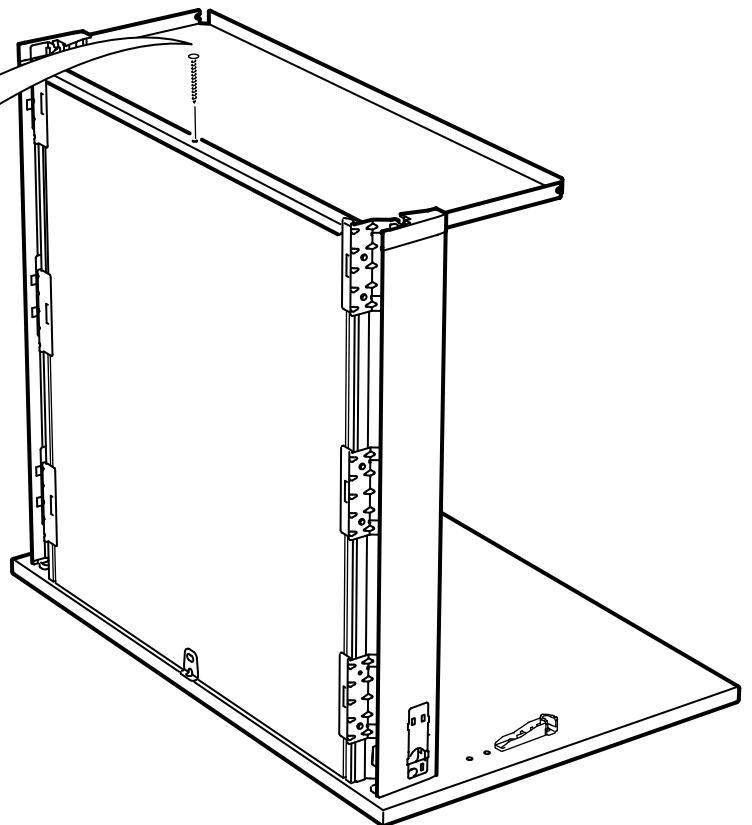
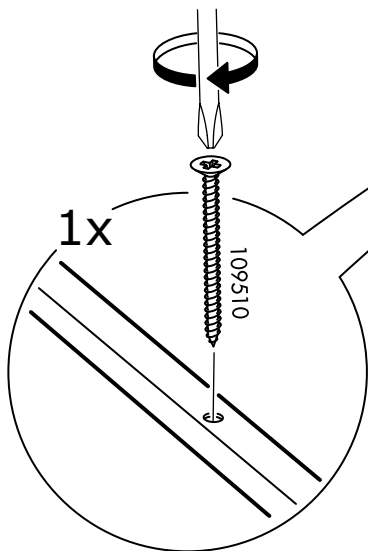
**6**



7

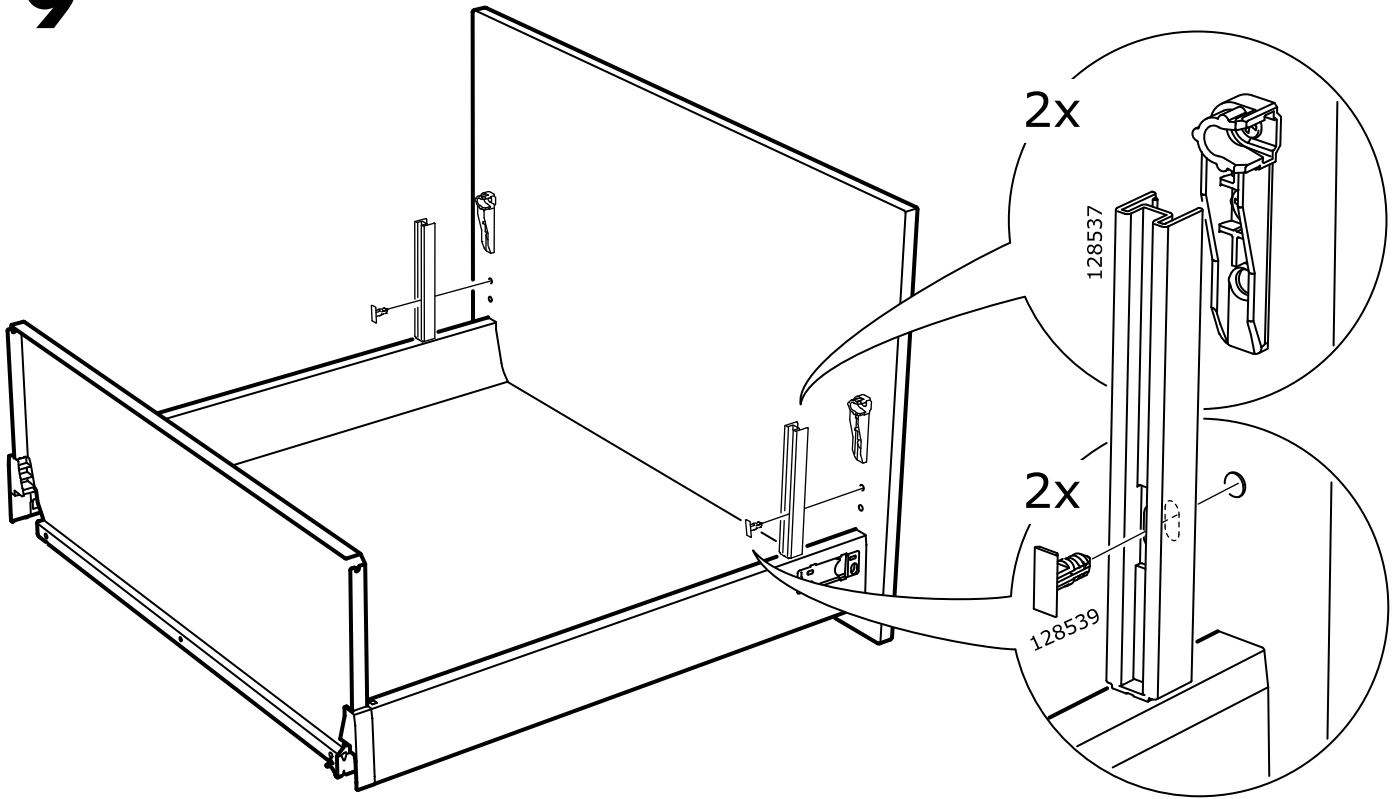


8

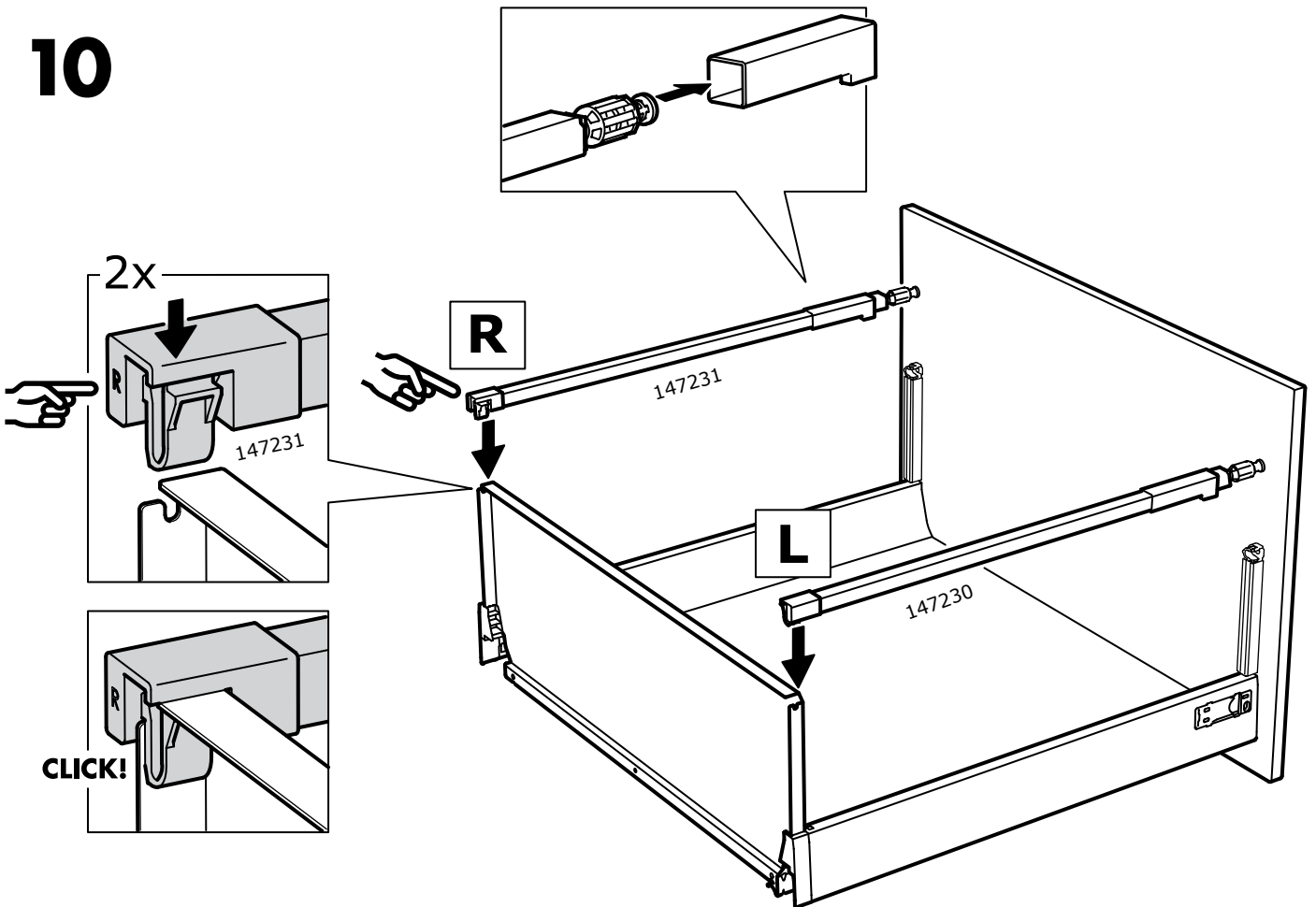




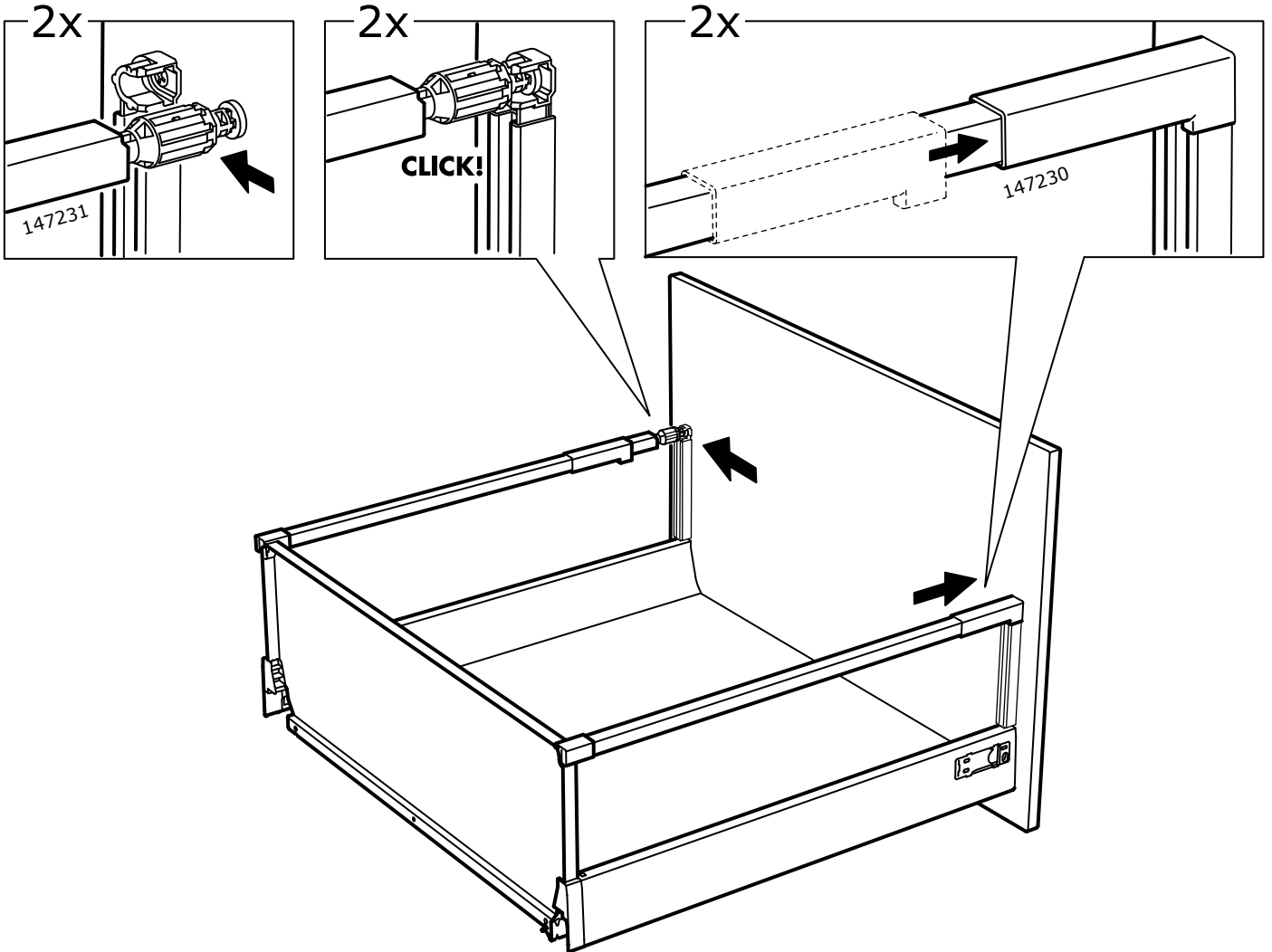
9



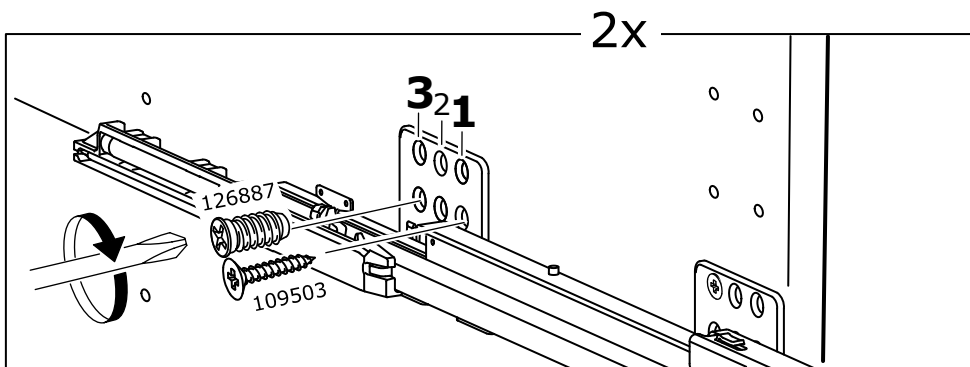
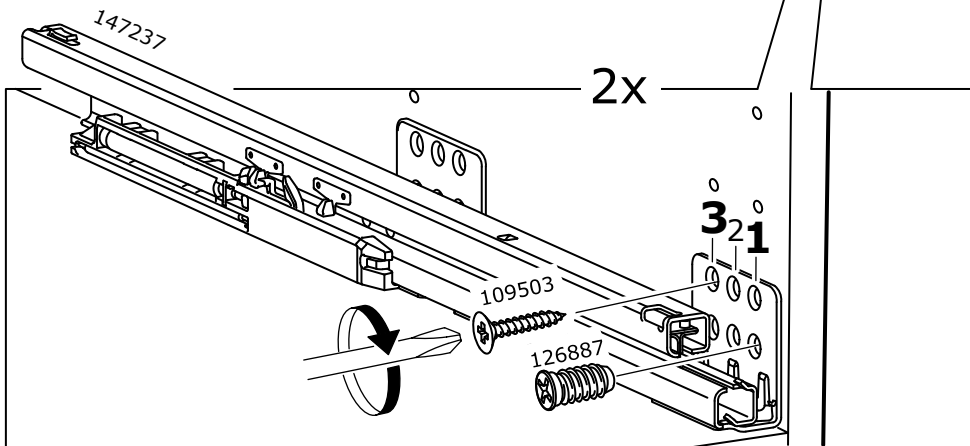
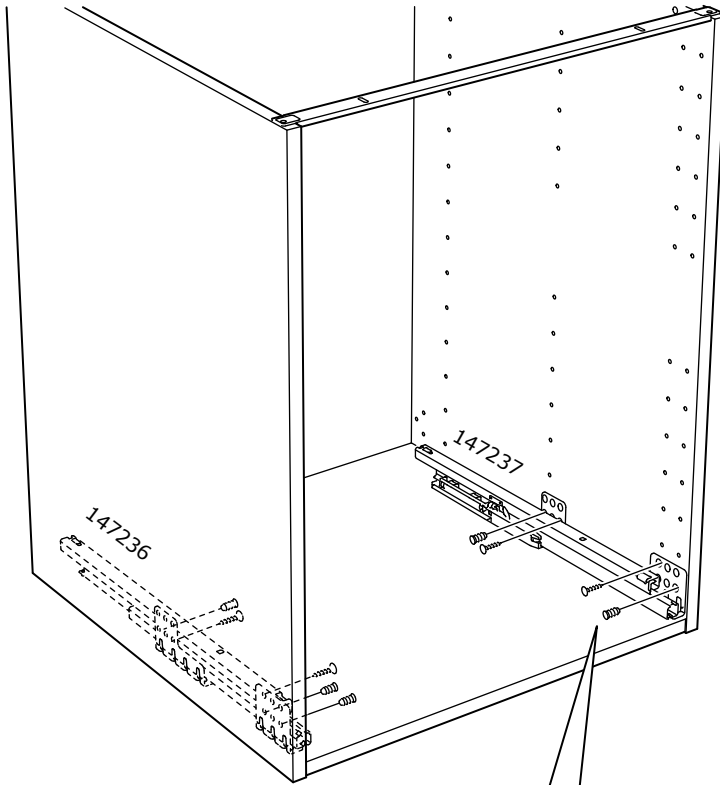
10



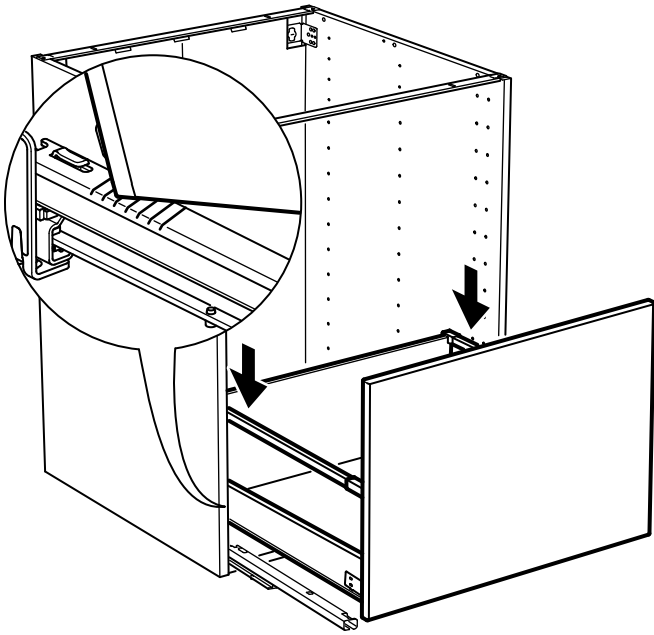
# 11



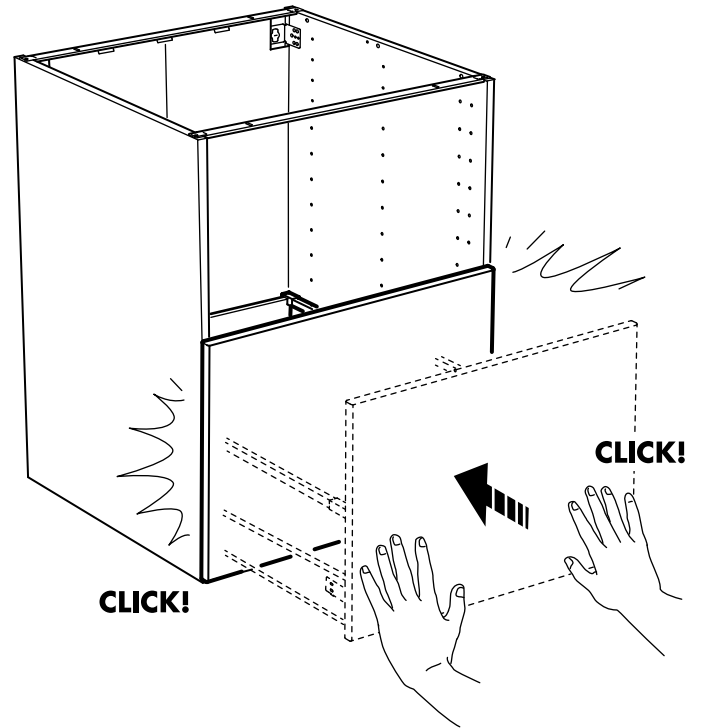
# 12



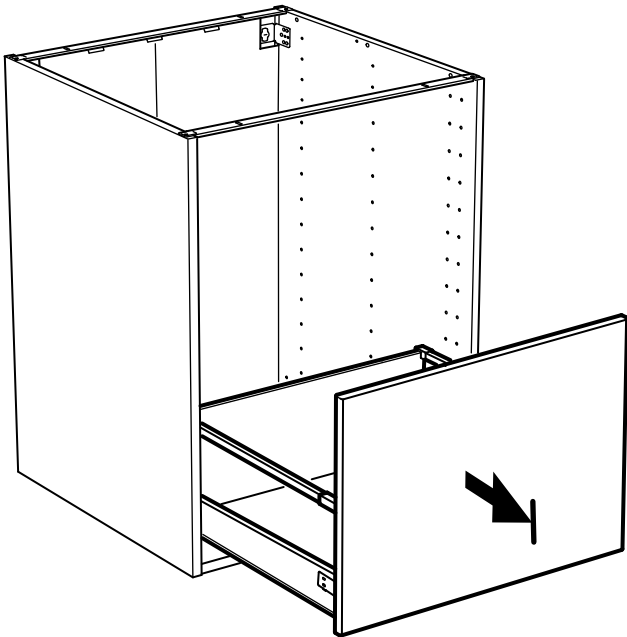
**13**



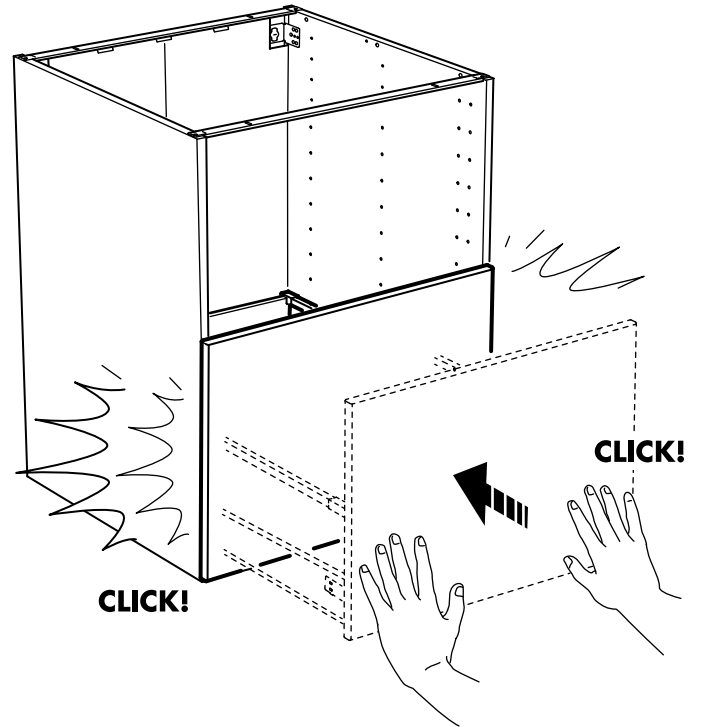
**14**



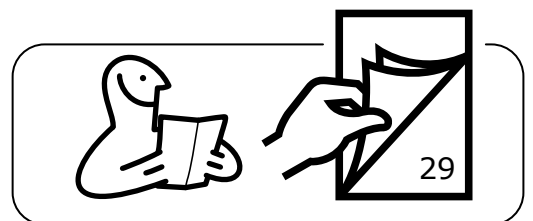
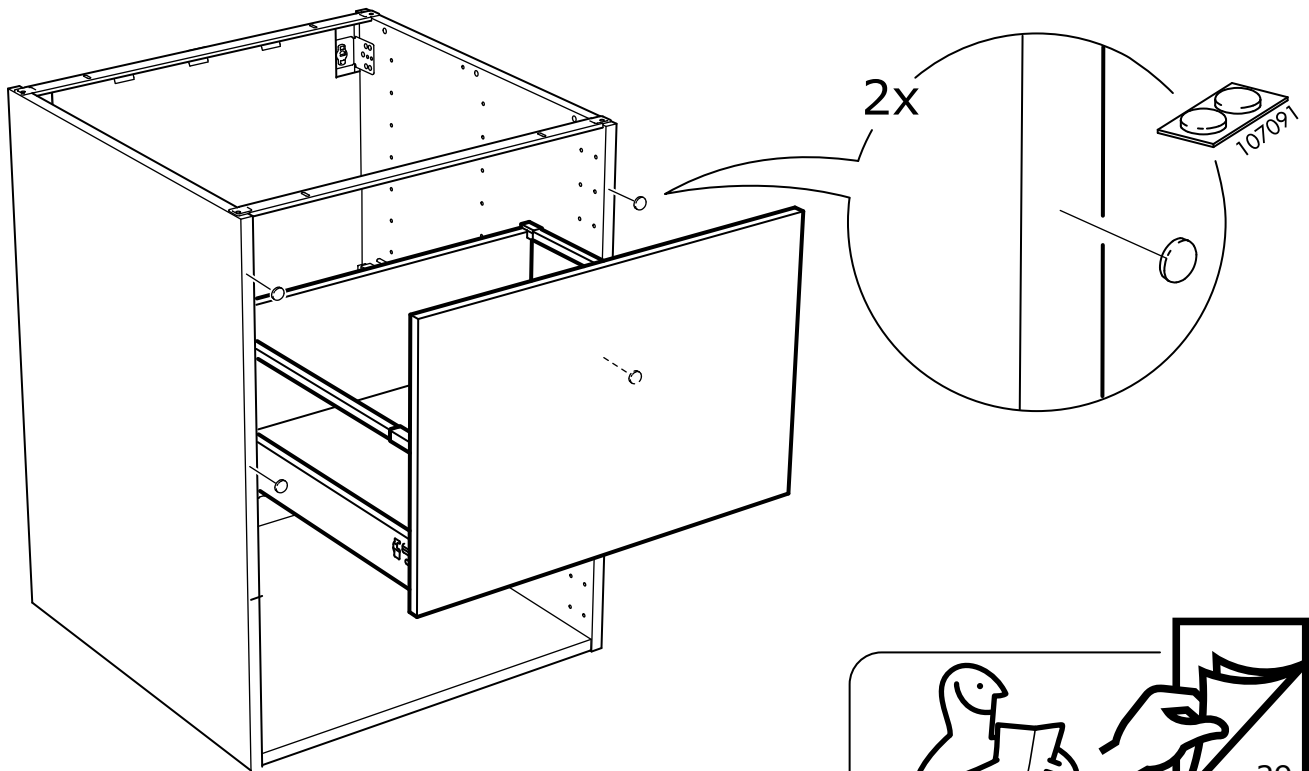
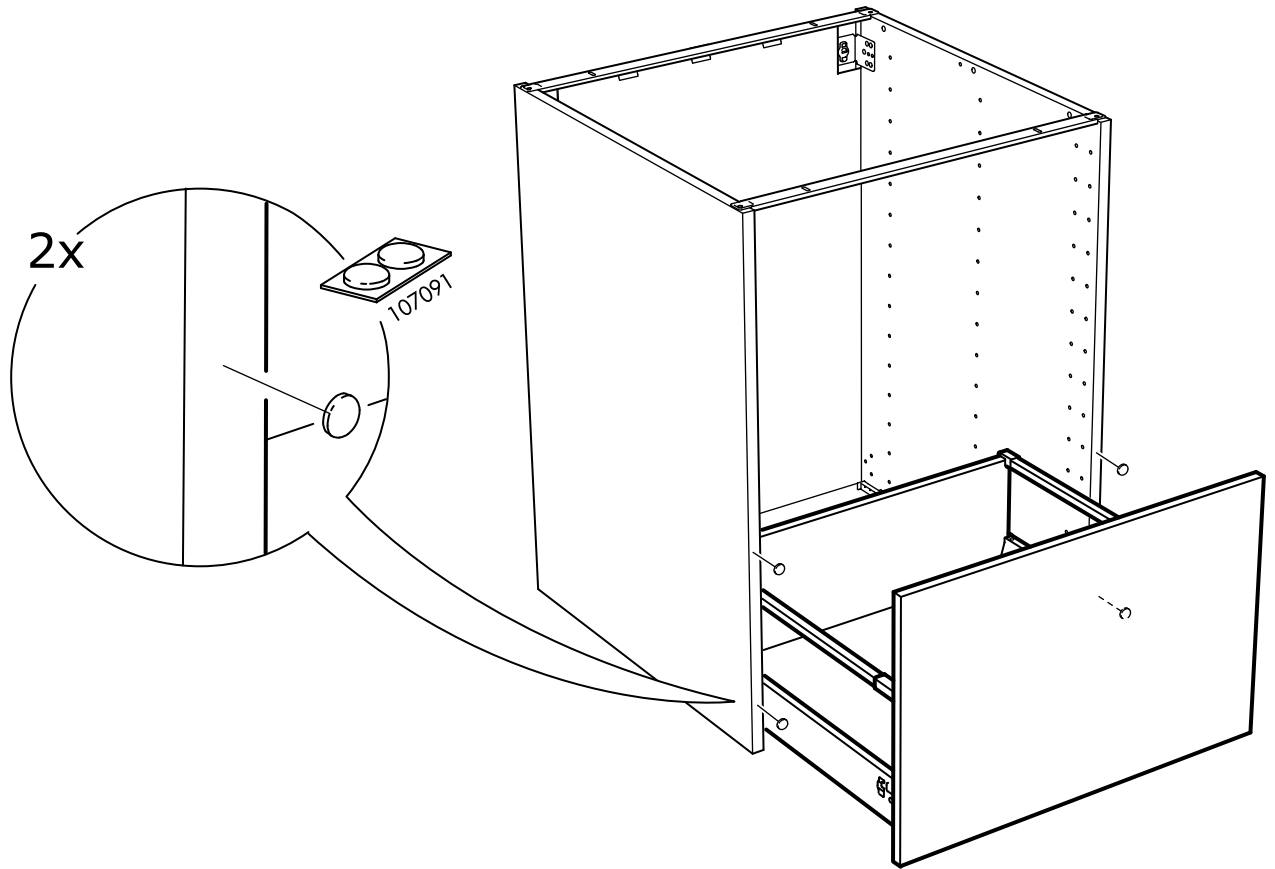
**15**

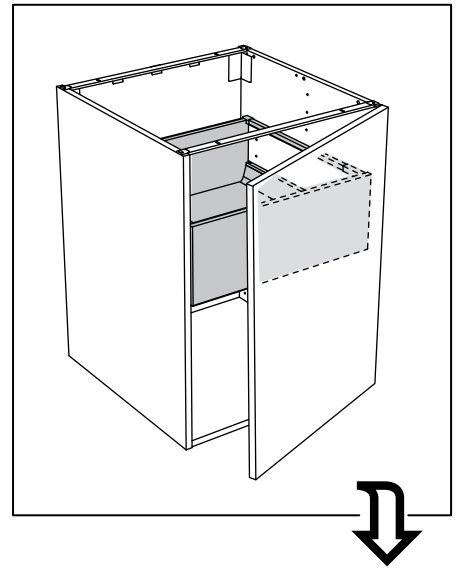


**16**

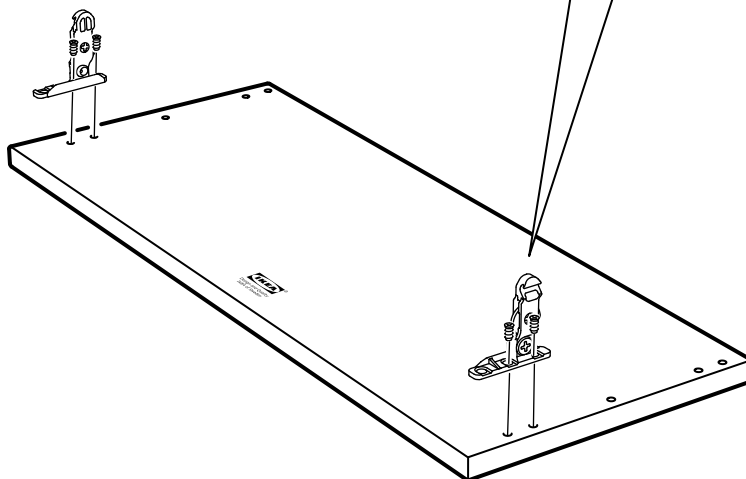
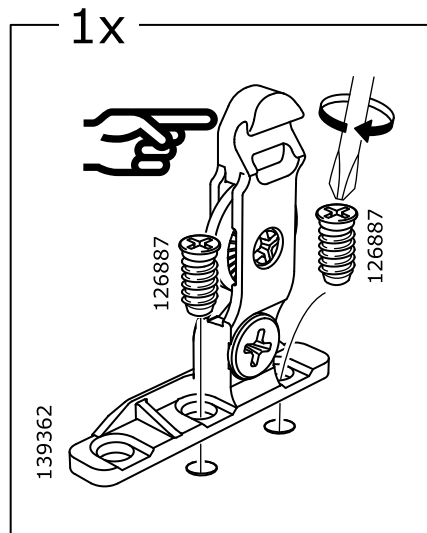
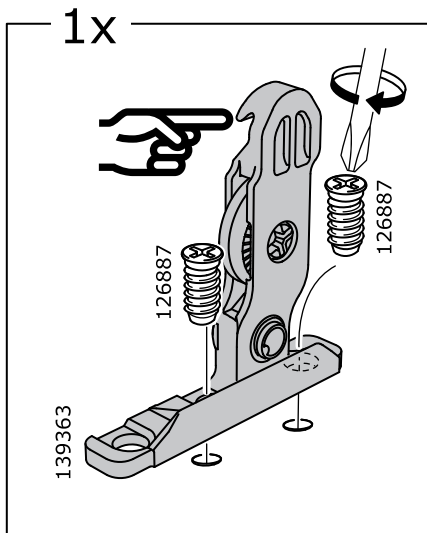


# 17

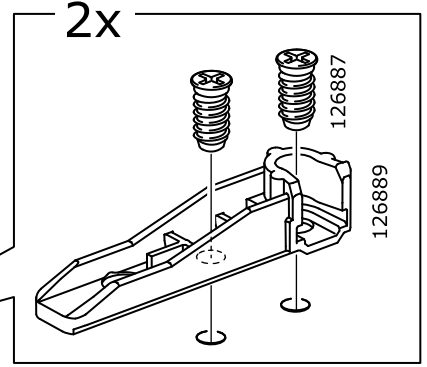
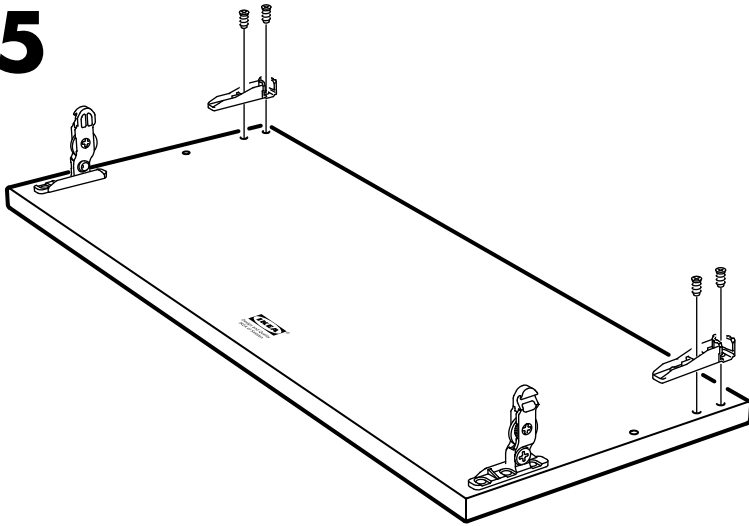




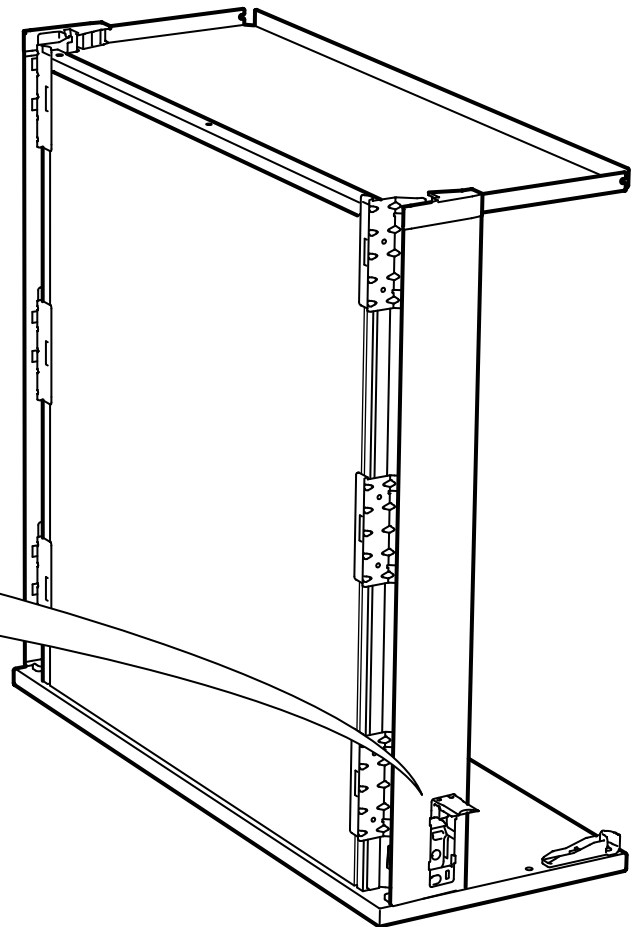
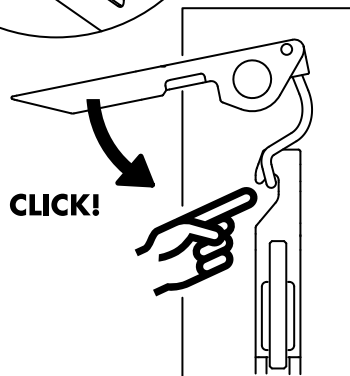
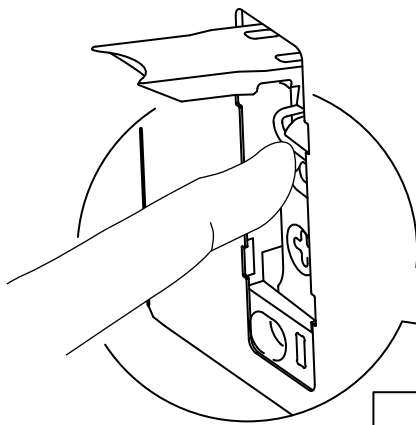
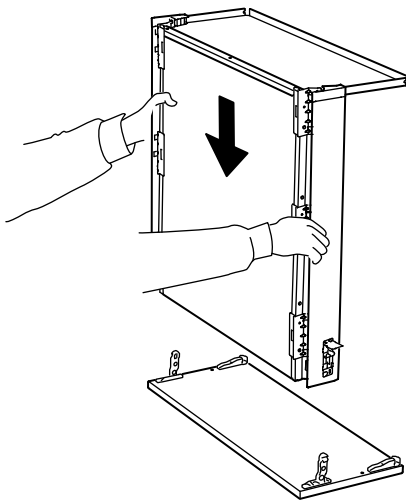
4



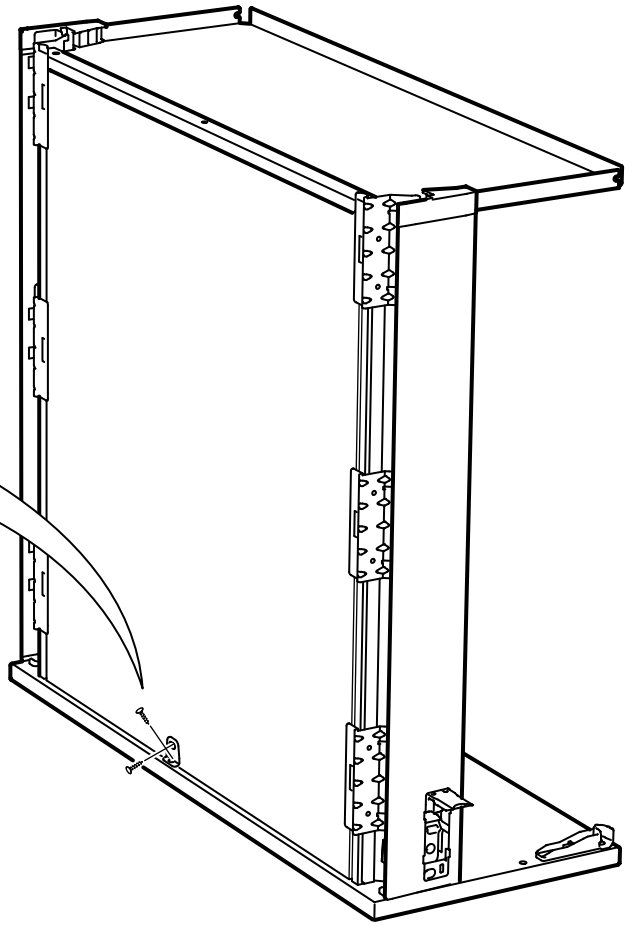
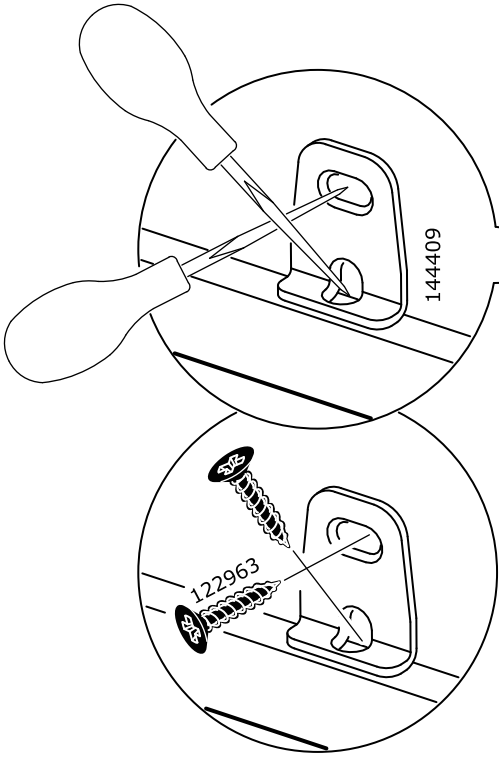
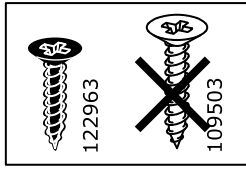
**5**



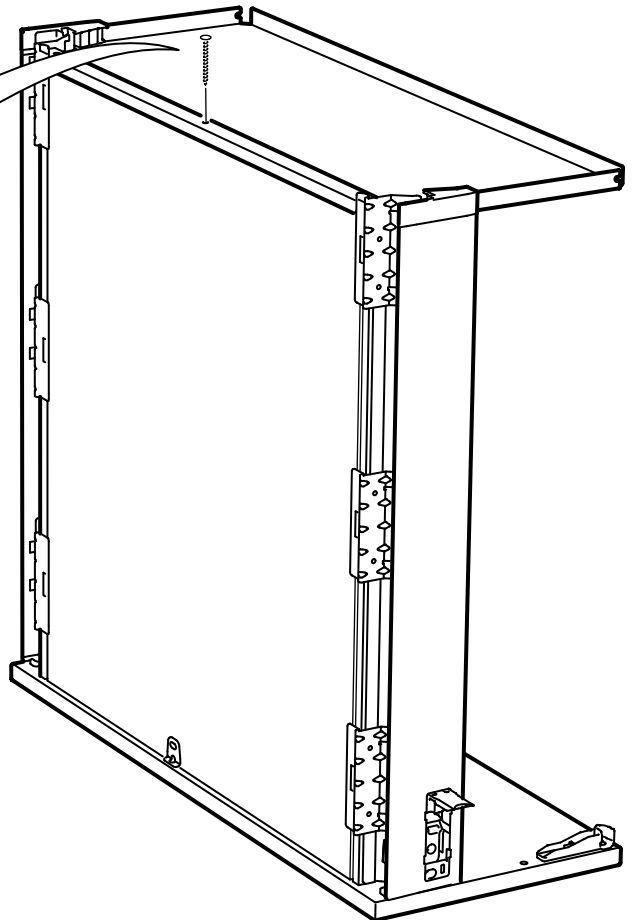
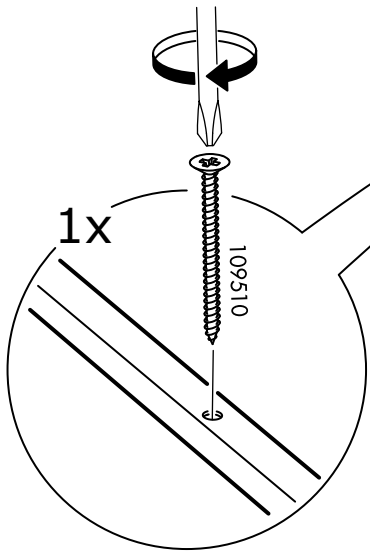
**6**



7

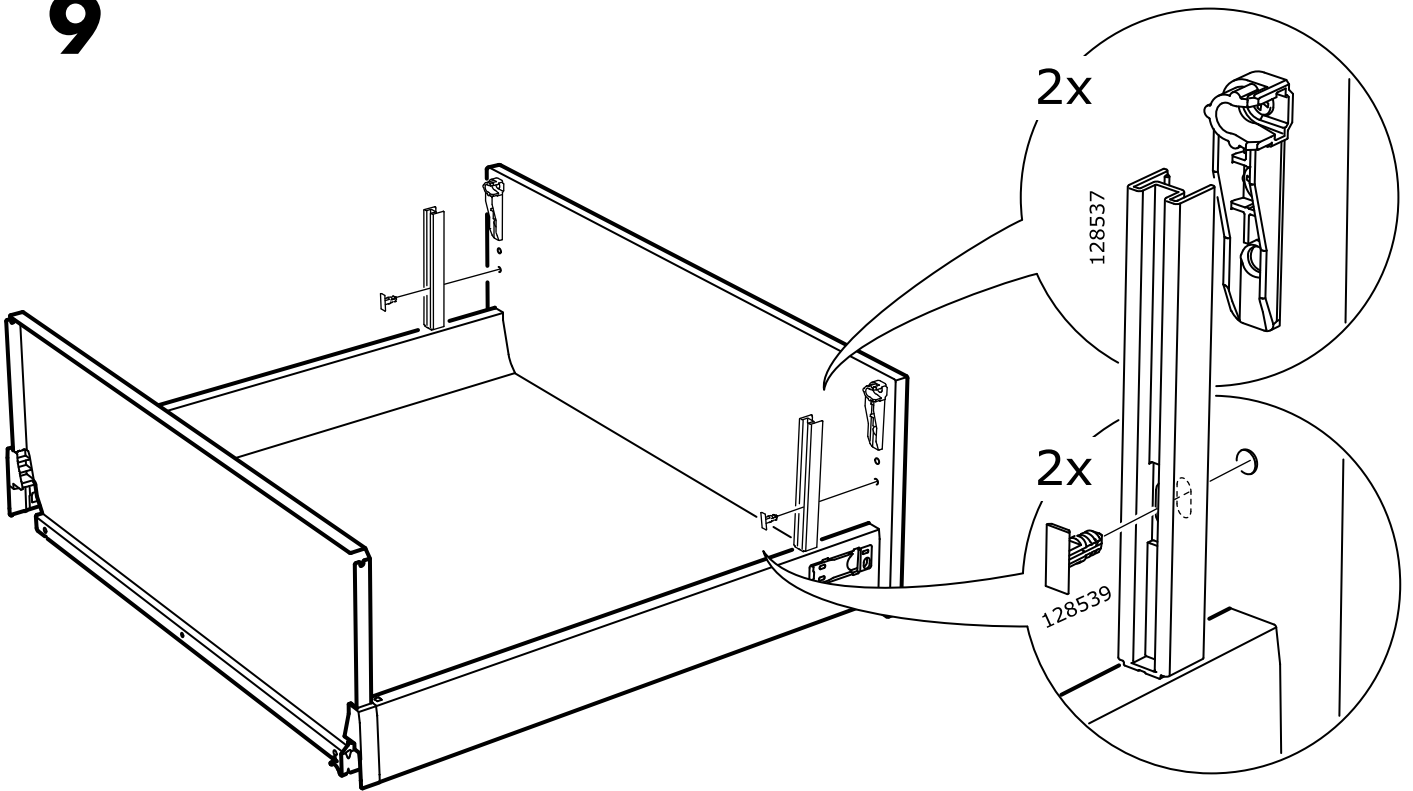


8

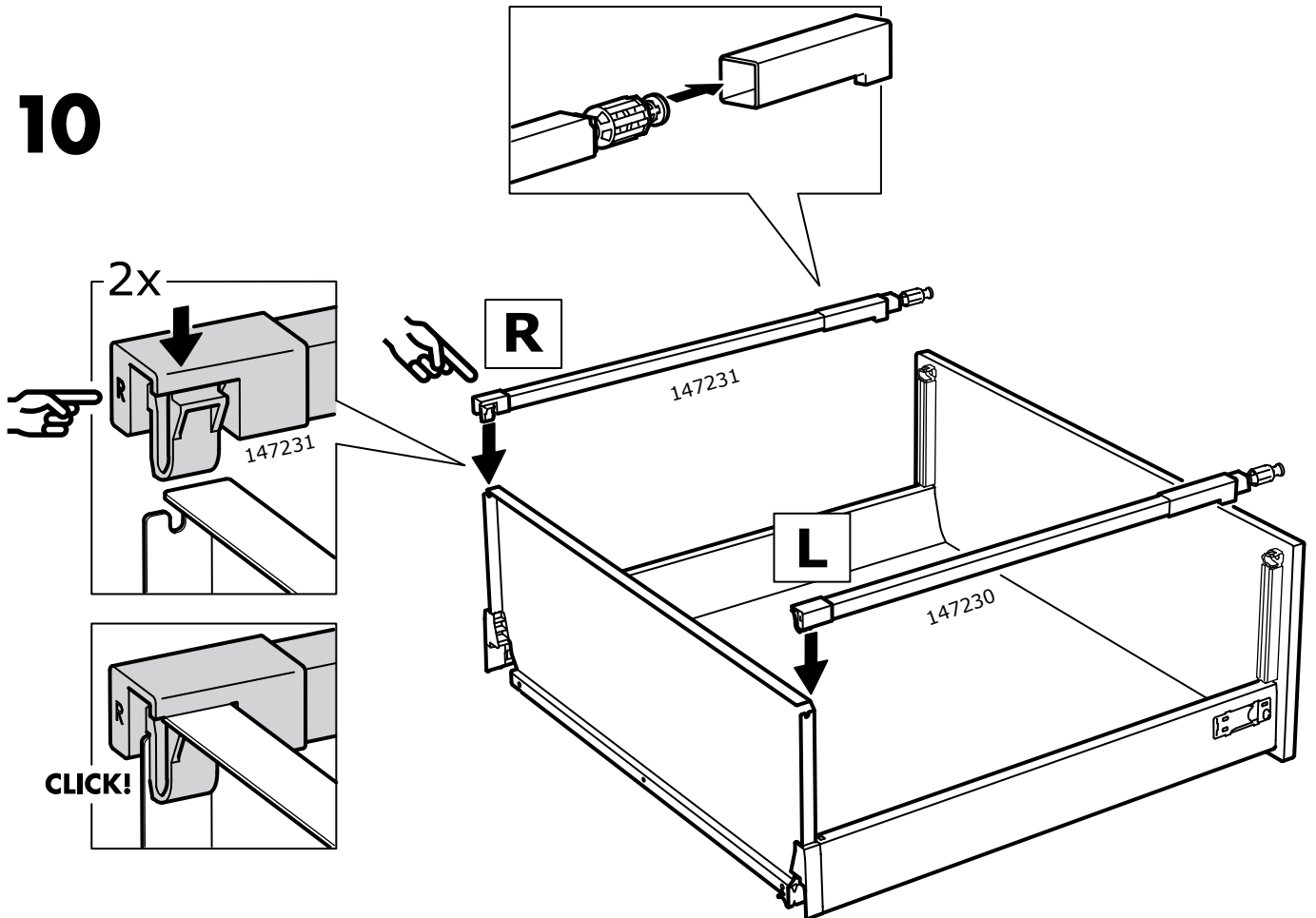




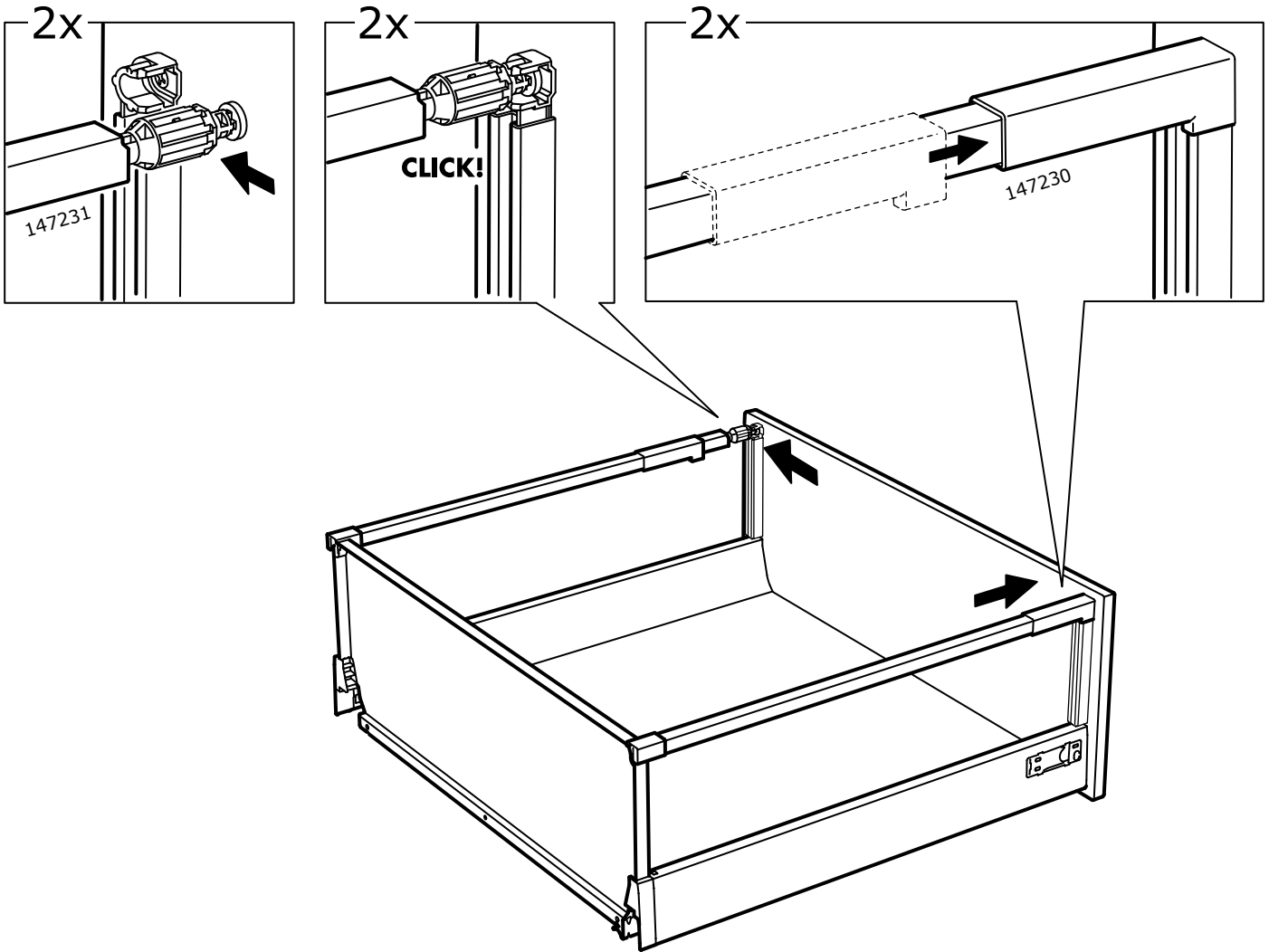
9



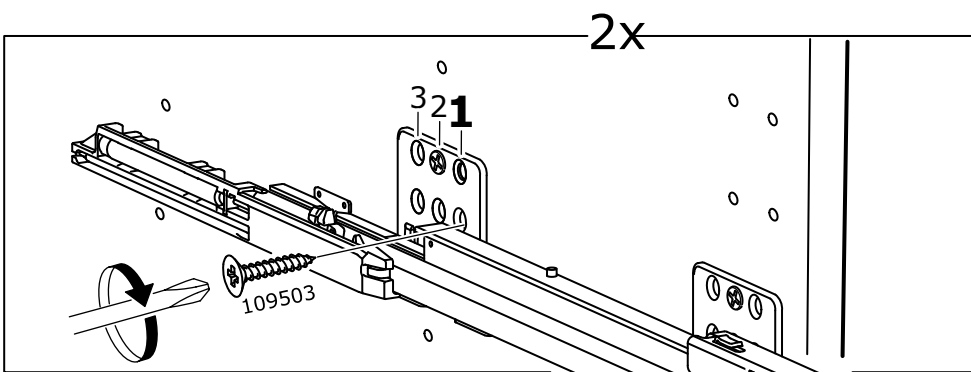
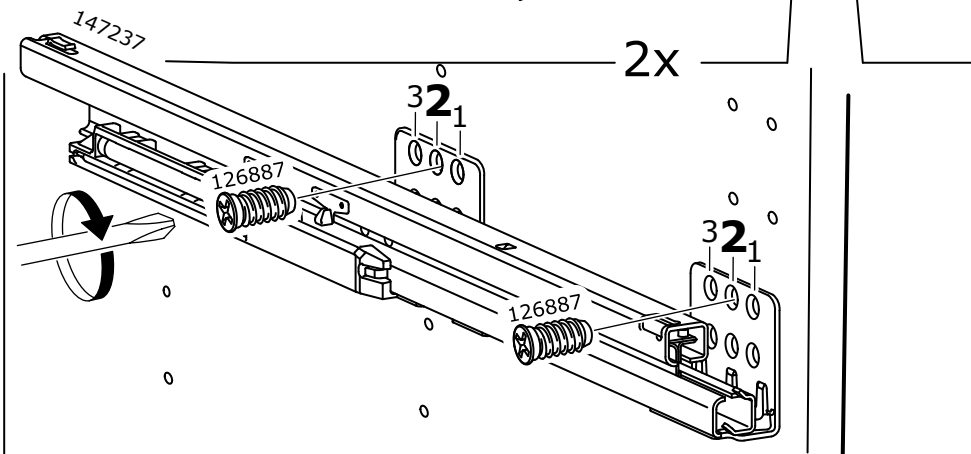
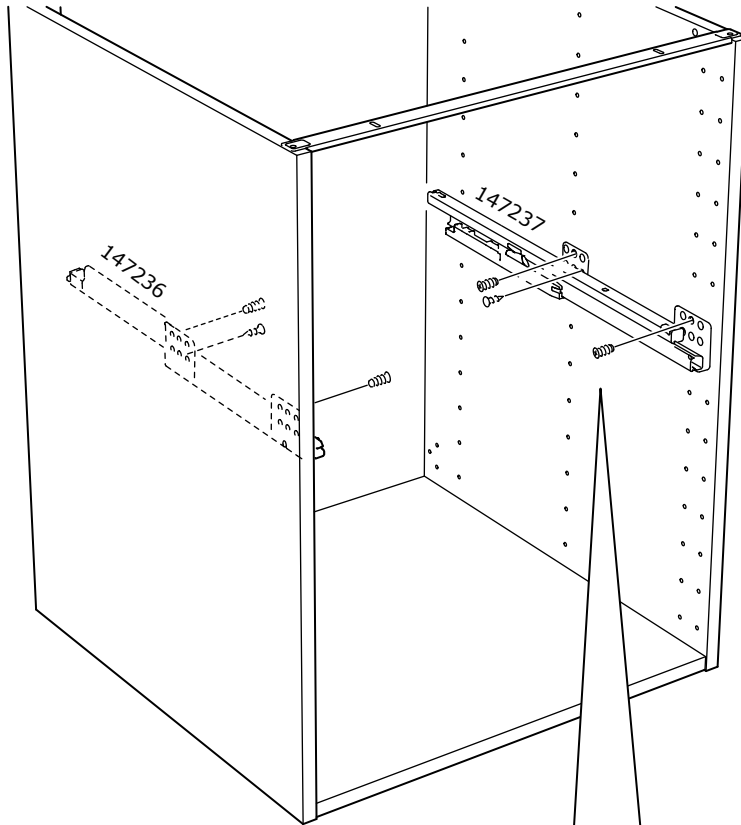
10



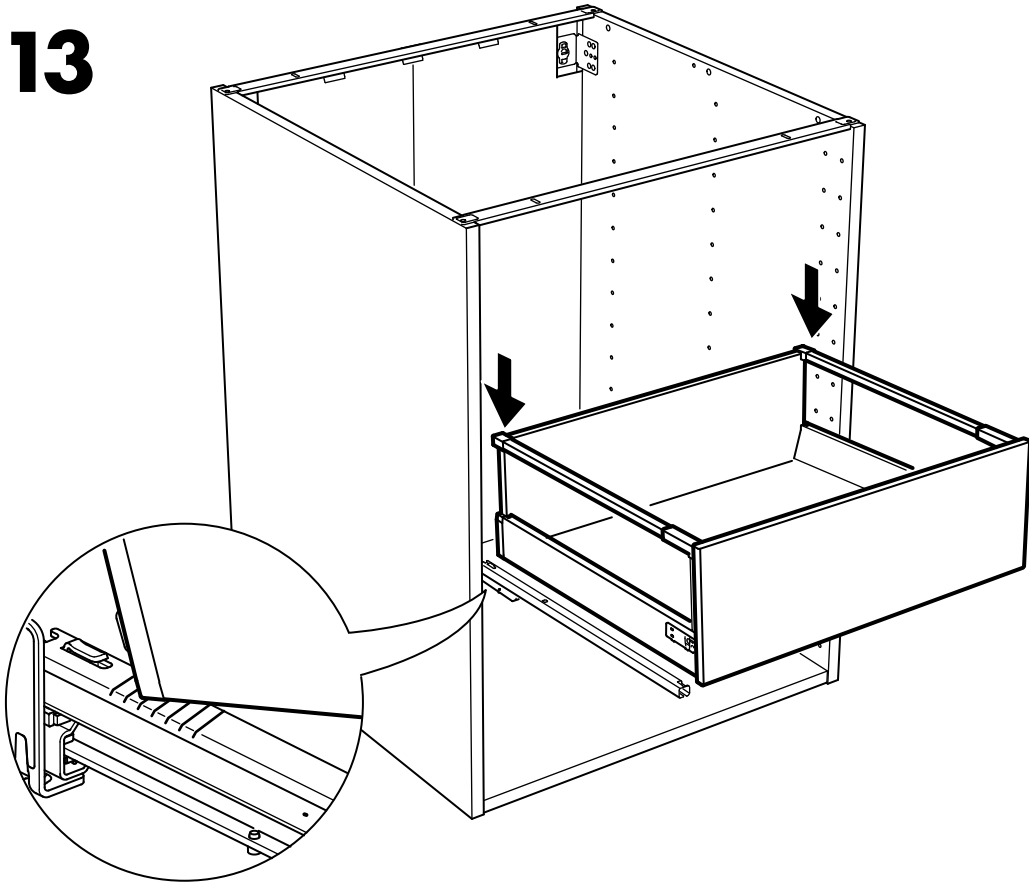
# 11



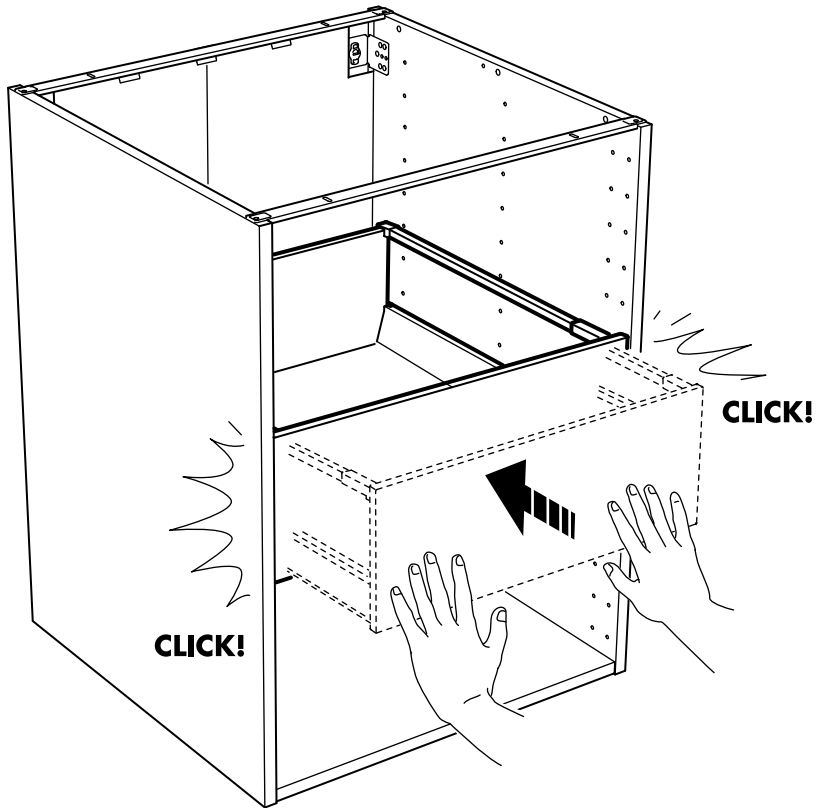
# 12

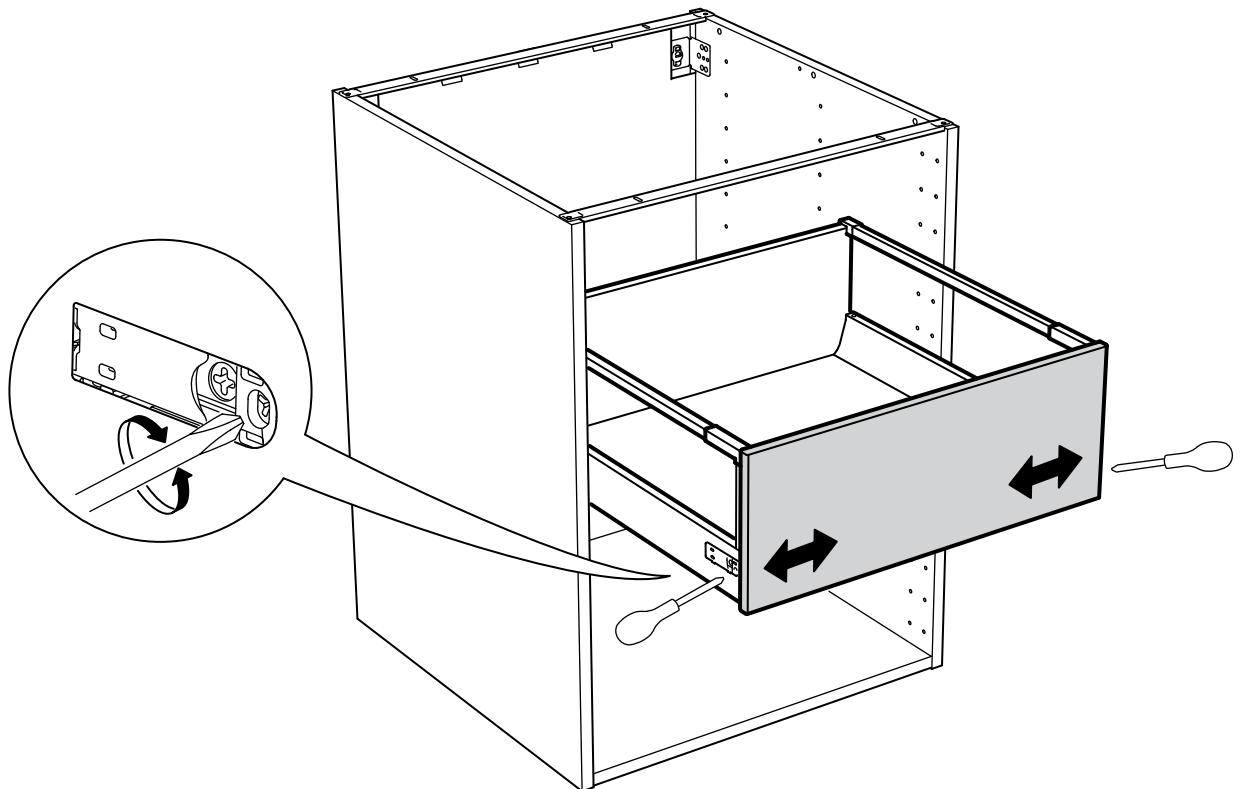
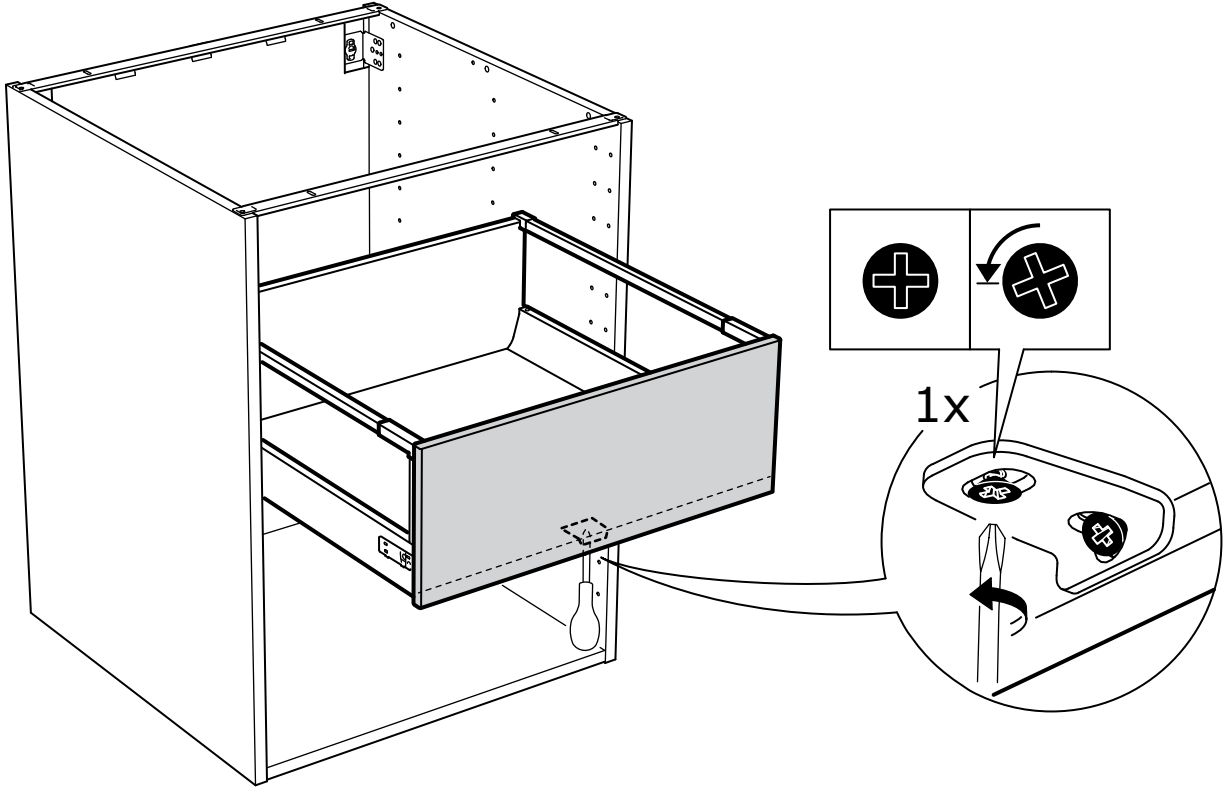
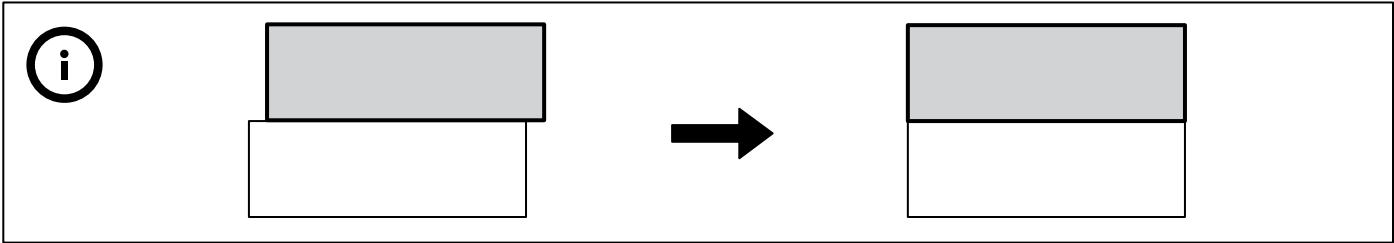


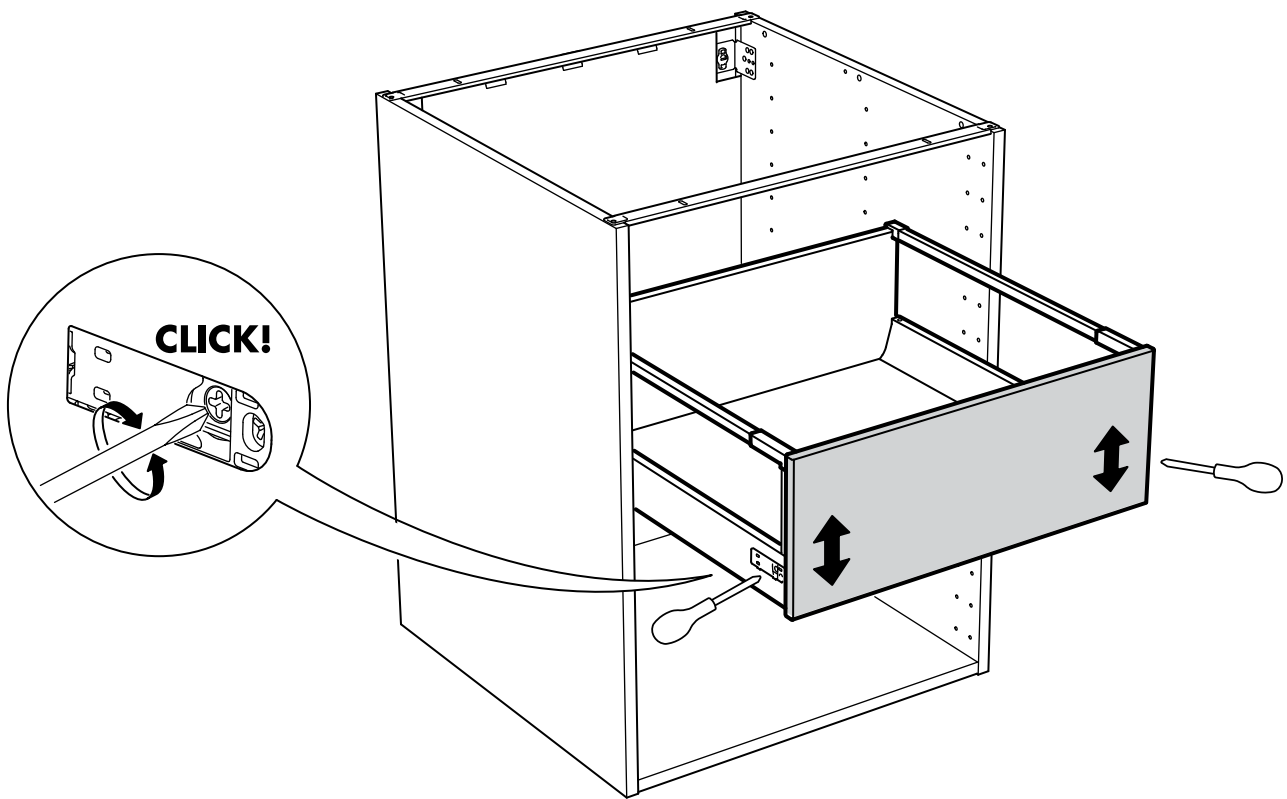
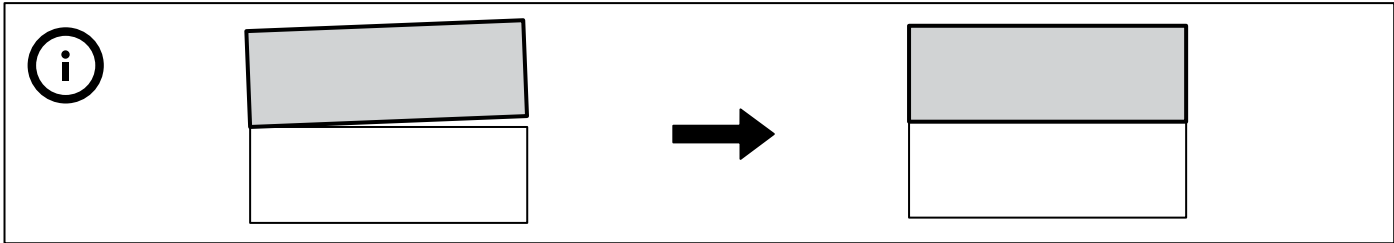
**13**



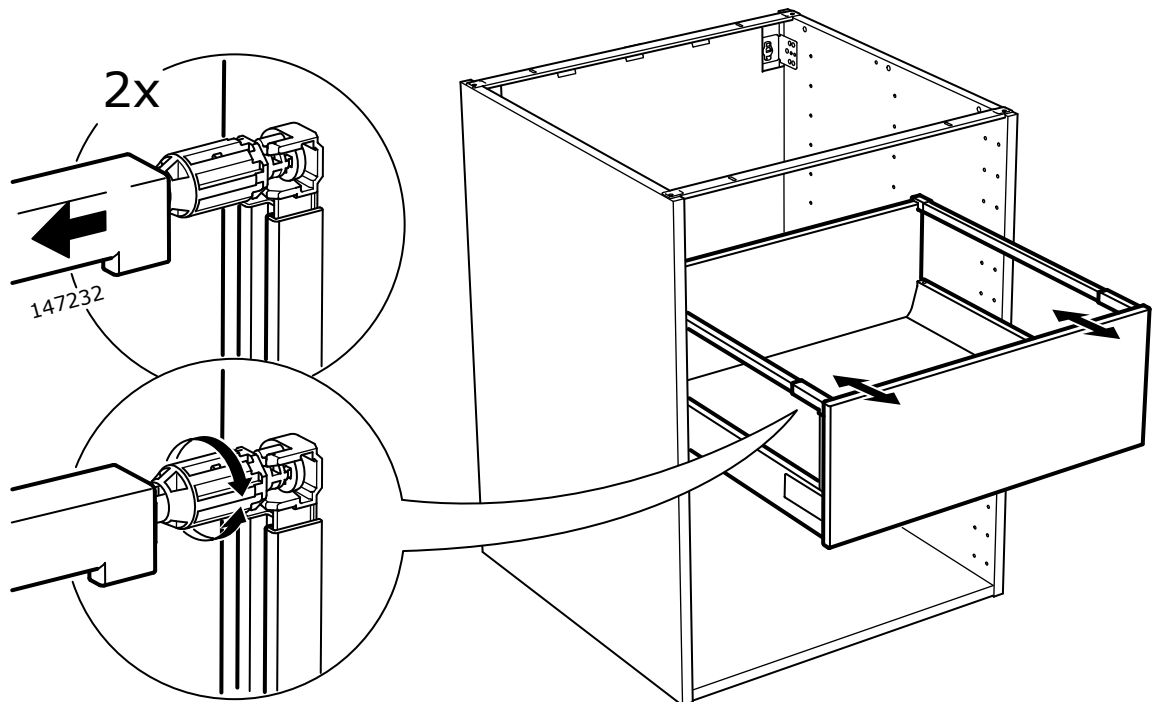
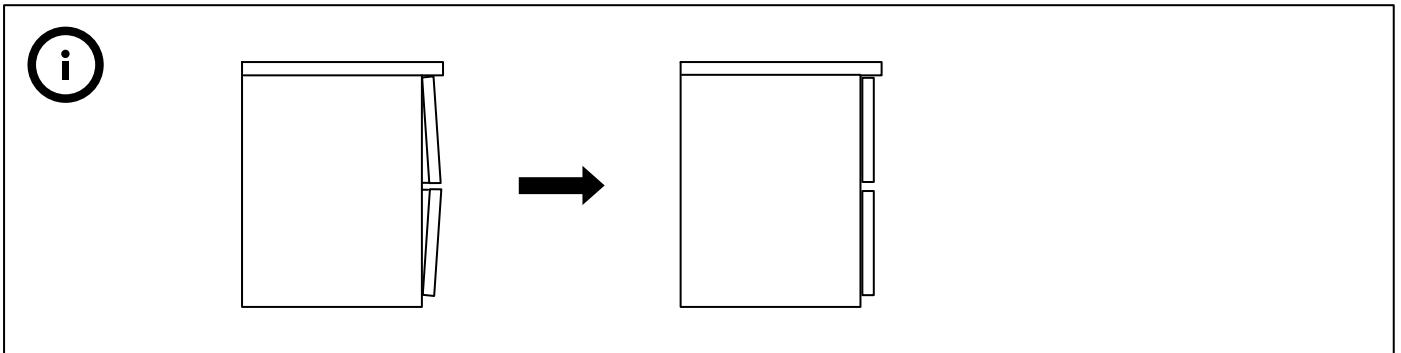
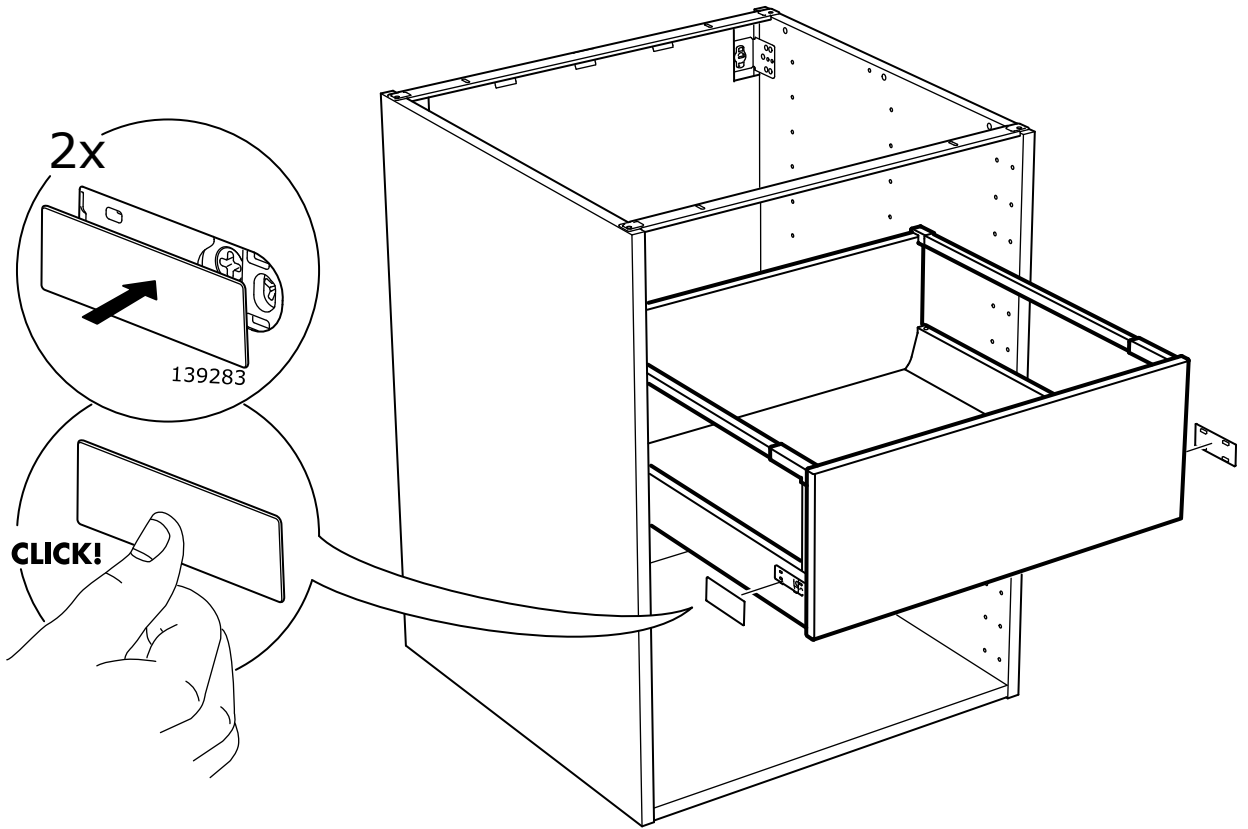
**14**

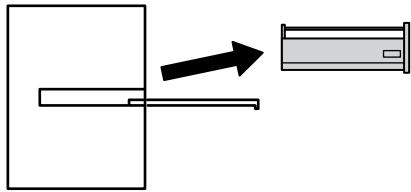




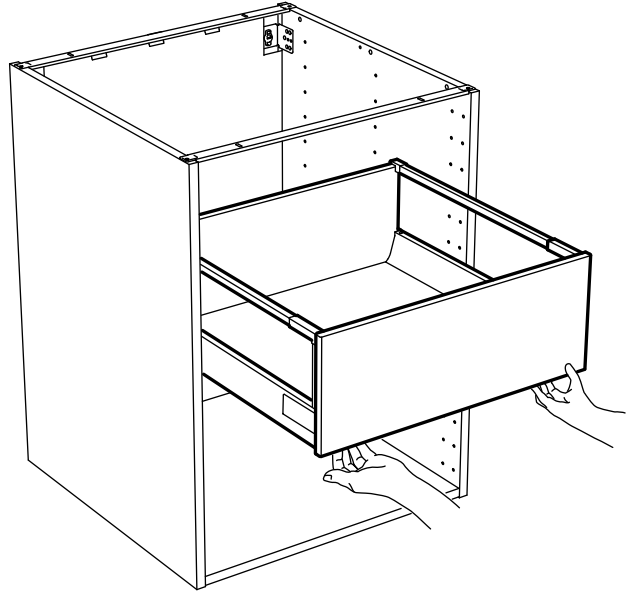


# 18

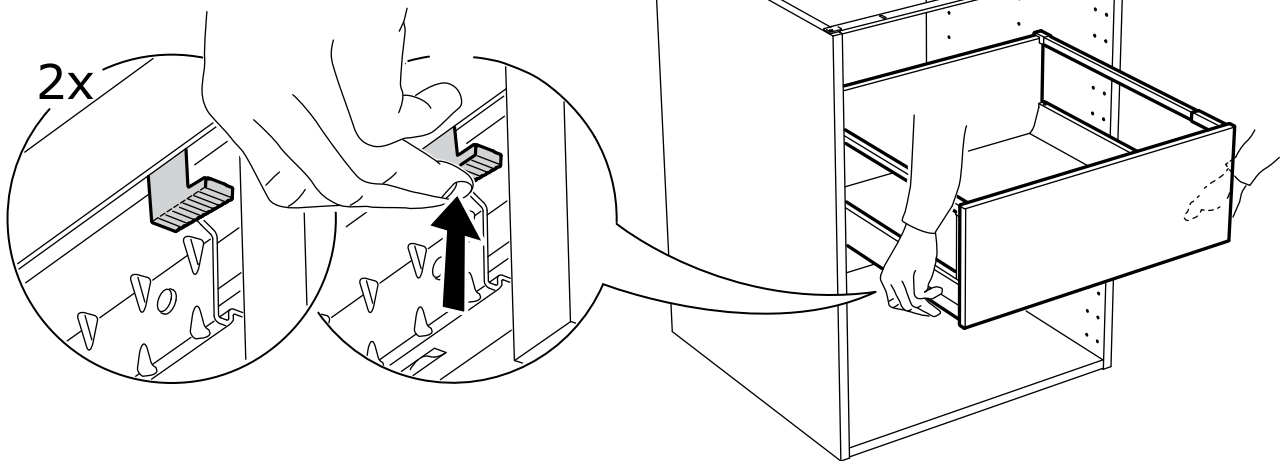




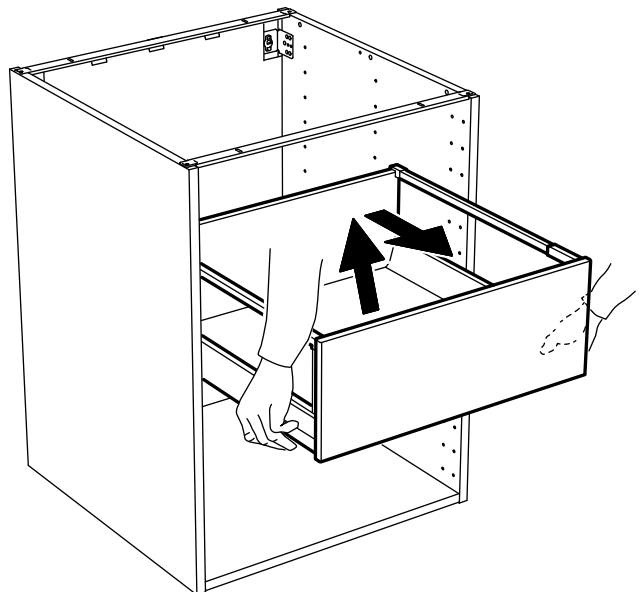
**1**



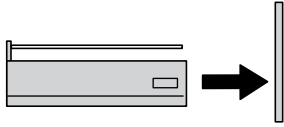
**2**



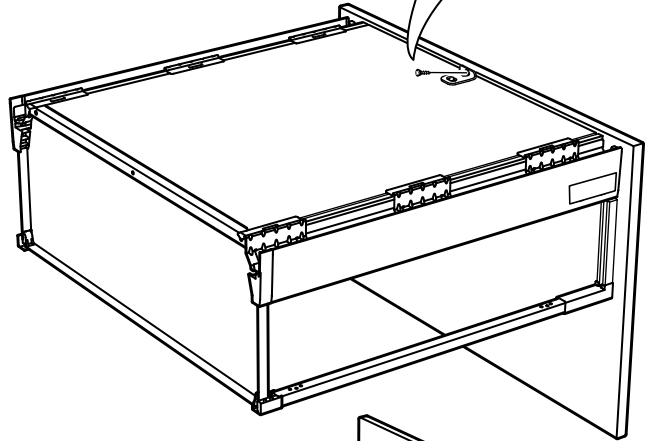
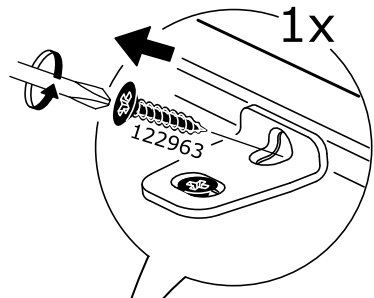
**3**



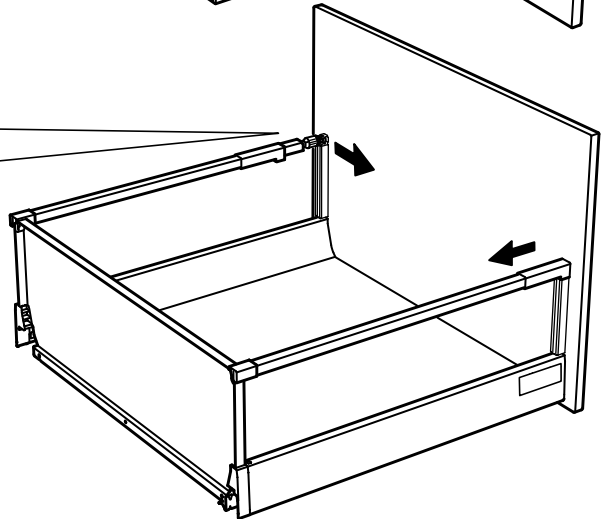
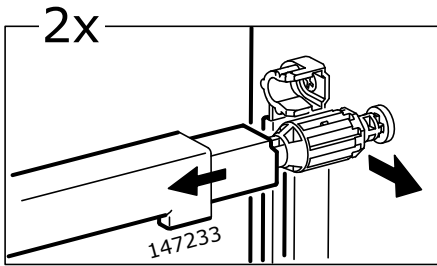




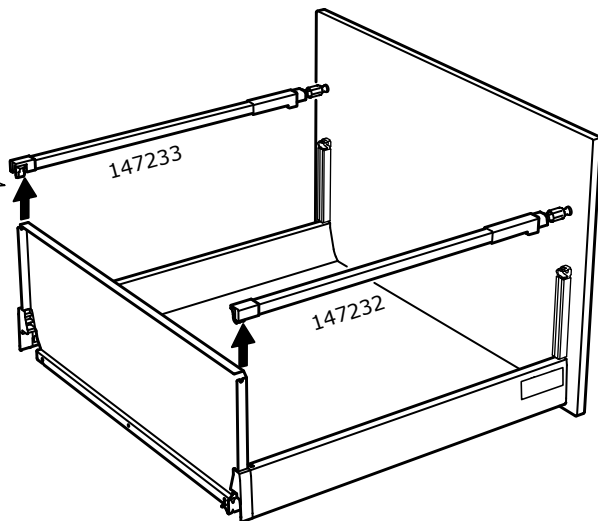
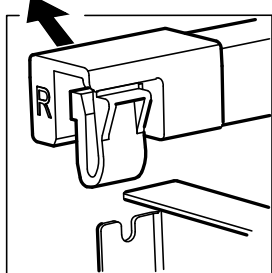
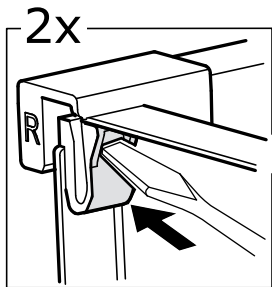
1



2

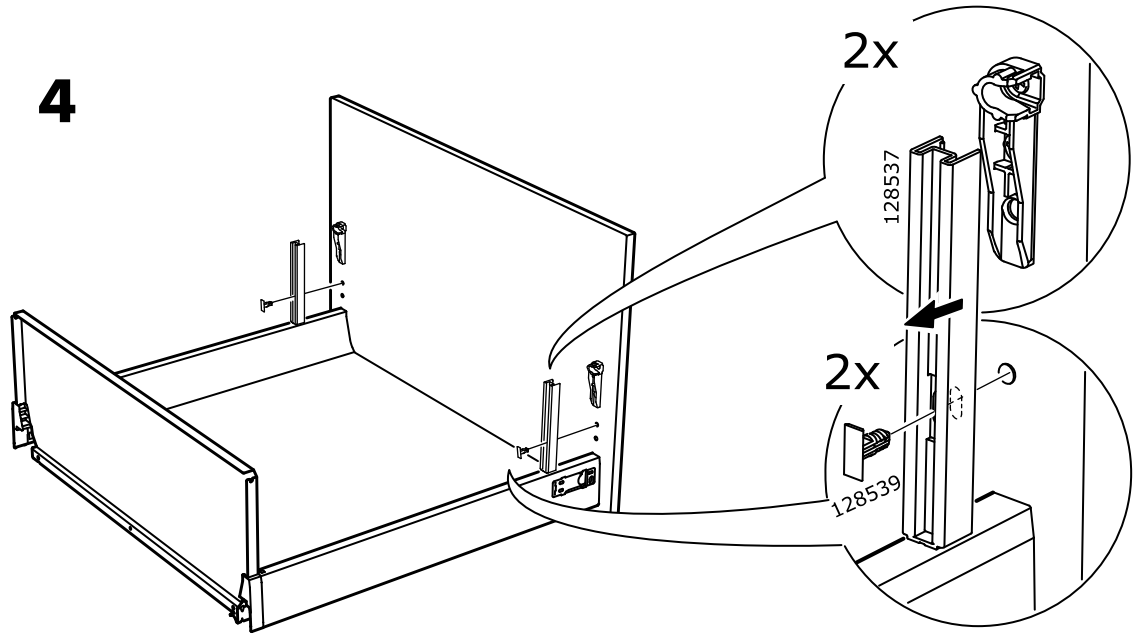


3





4



5

