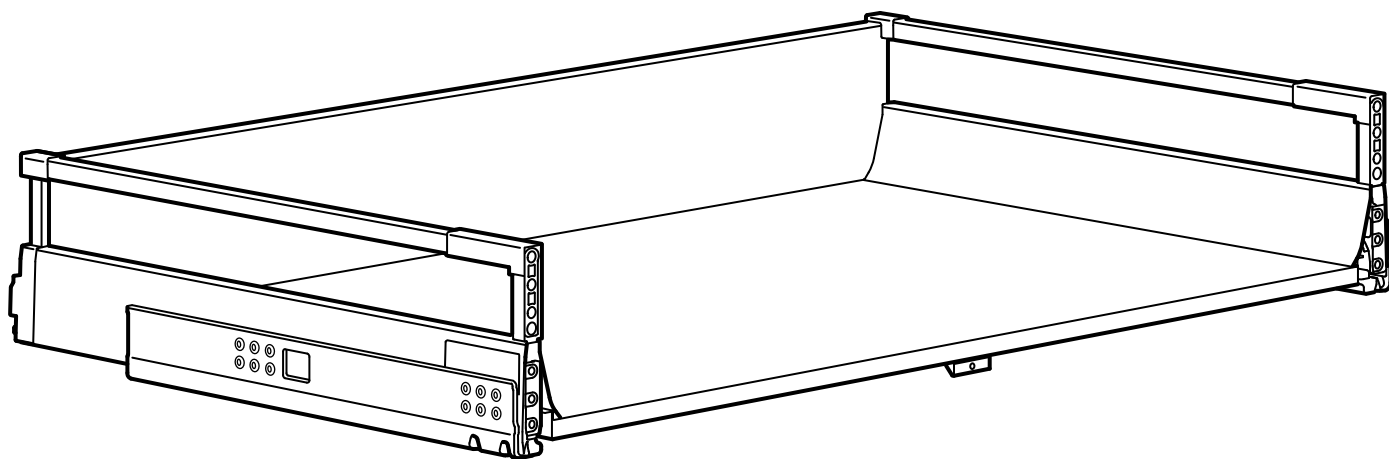
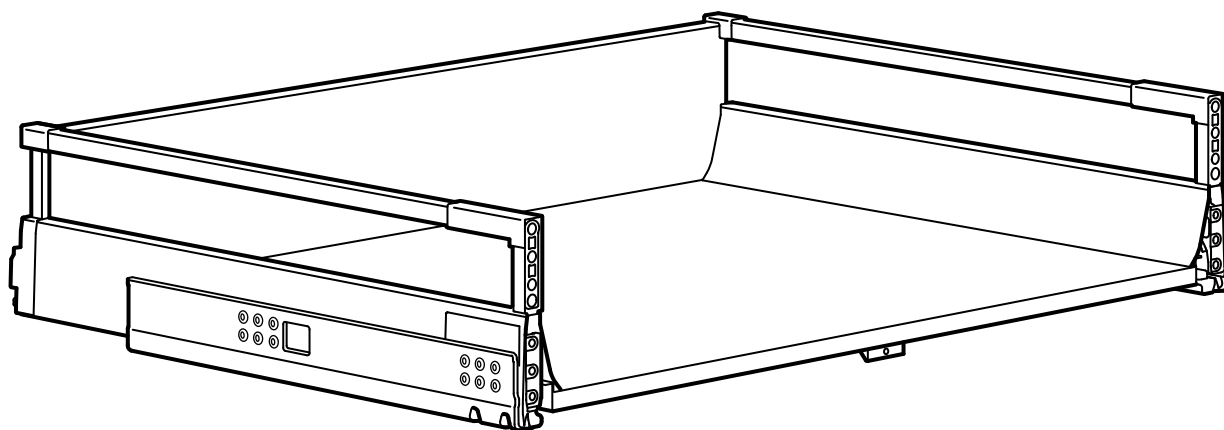
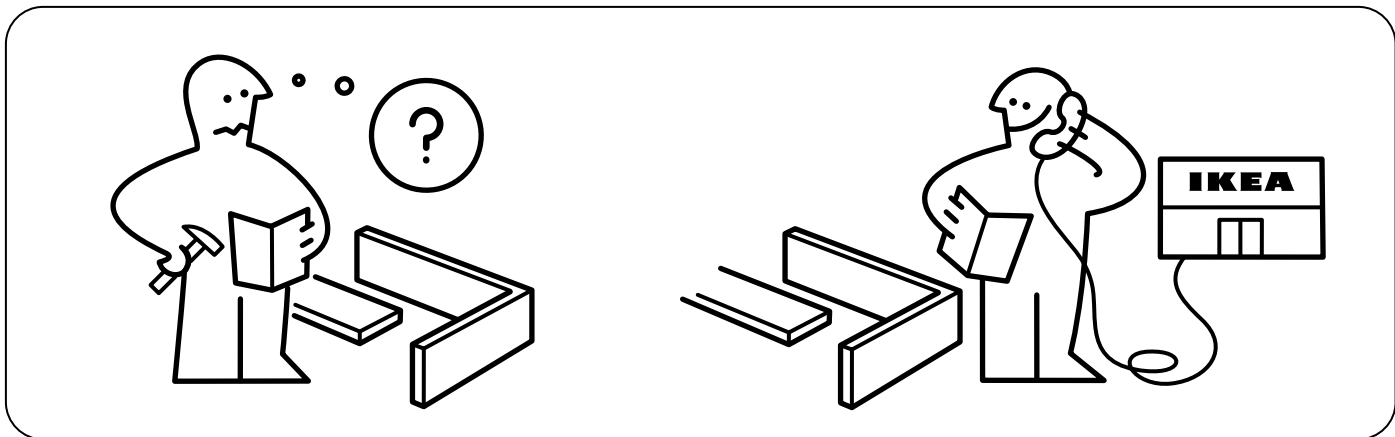
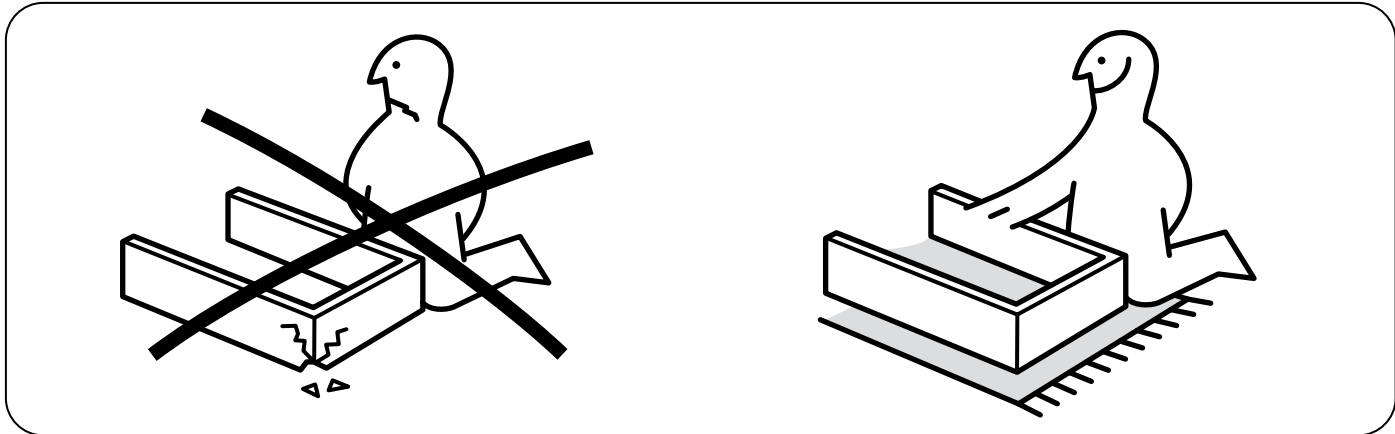
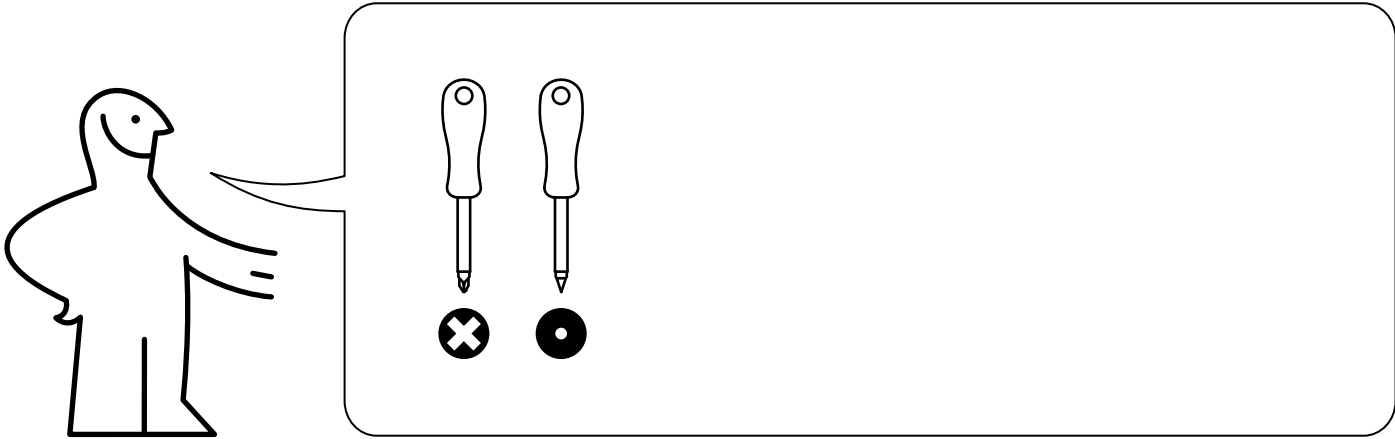
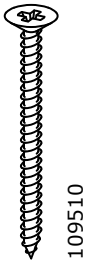


# MAXIMERA



Design and Quality  
IKEA of Sweden





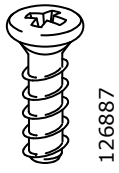
109510

1x



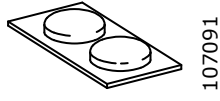
109535

7x



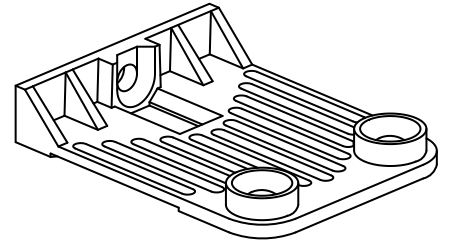
126887

14x



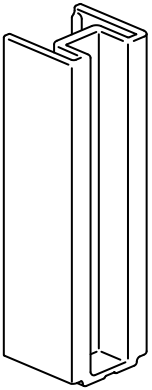
107091

2x



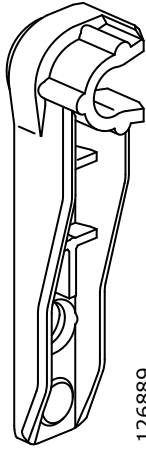
128538

1x



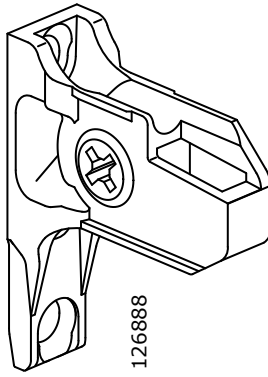
128536

2x



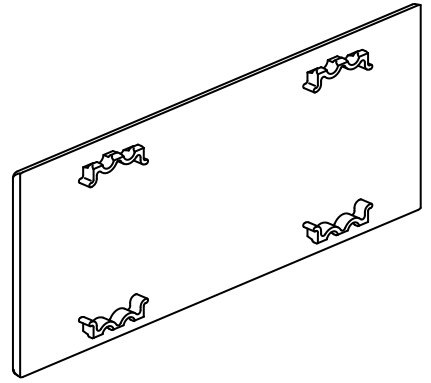
126889

2x



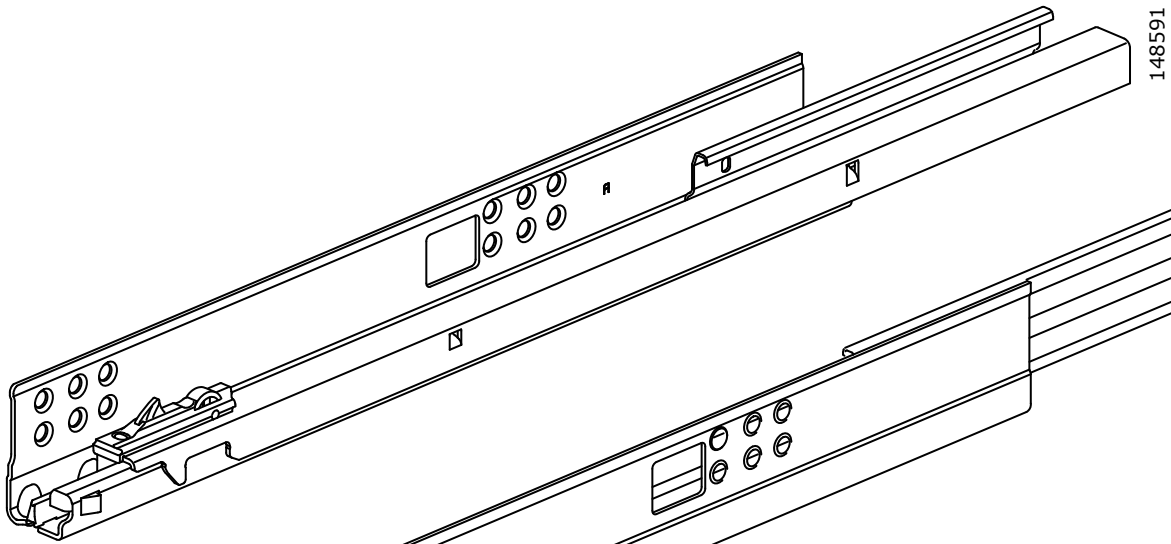
126888

2x

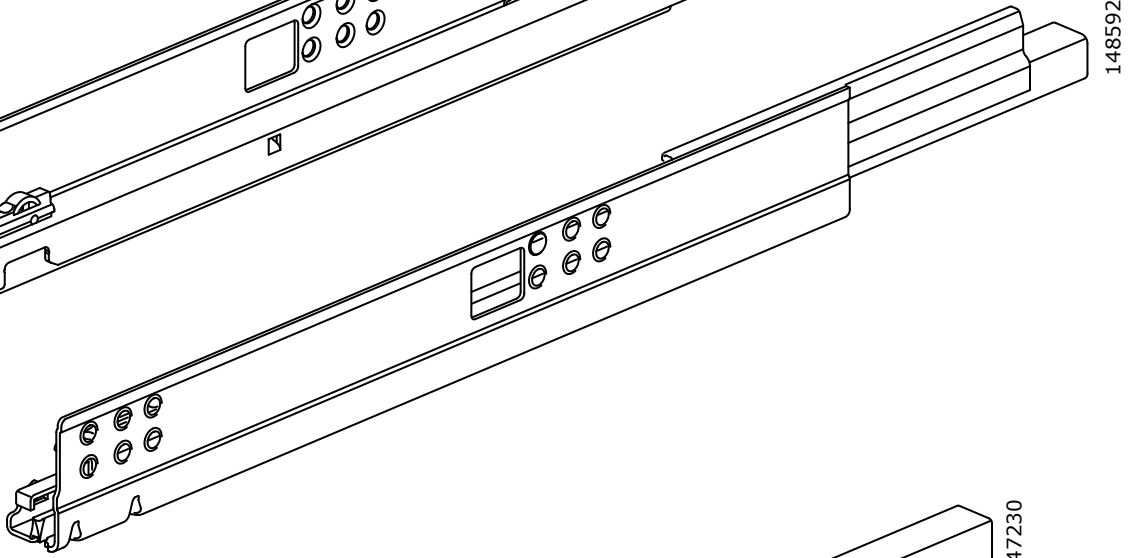


128535

2x

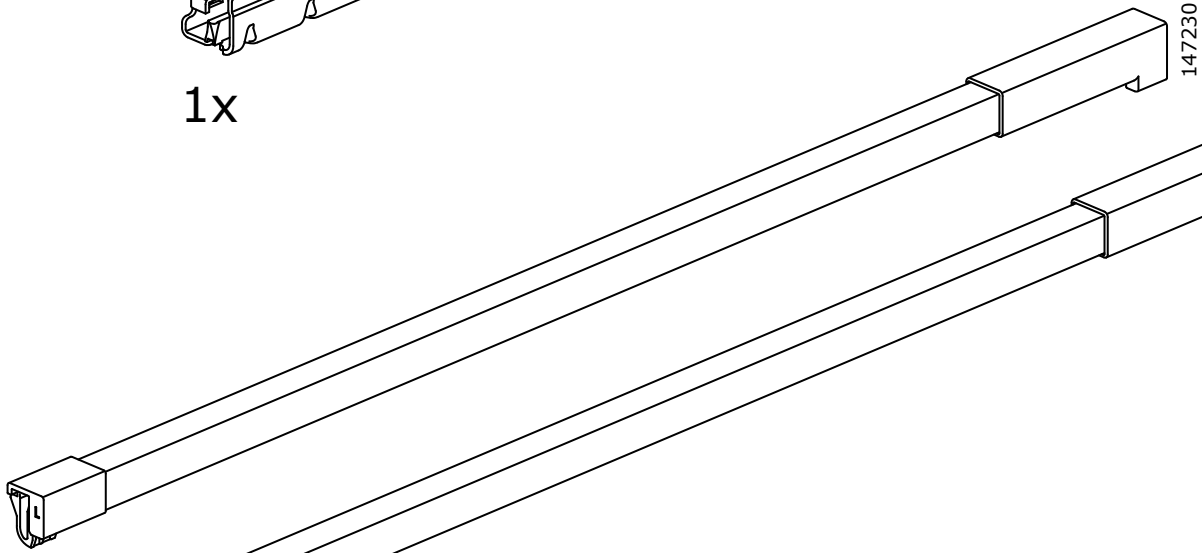


148591

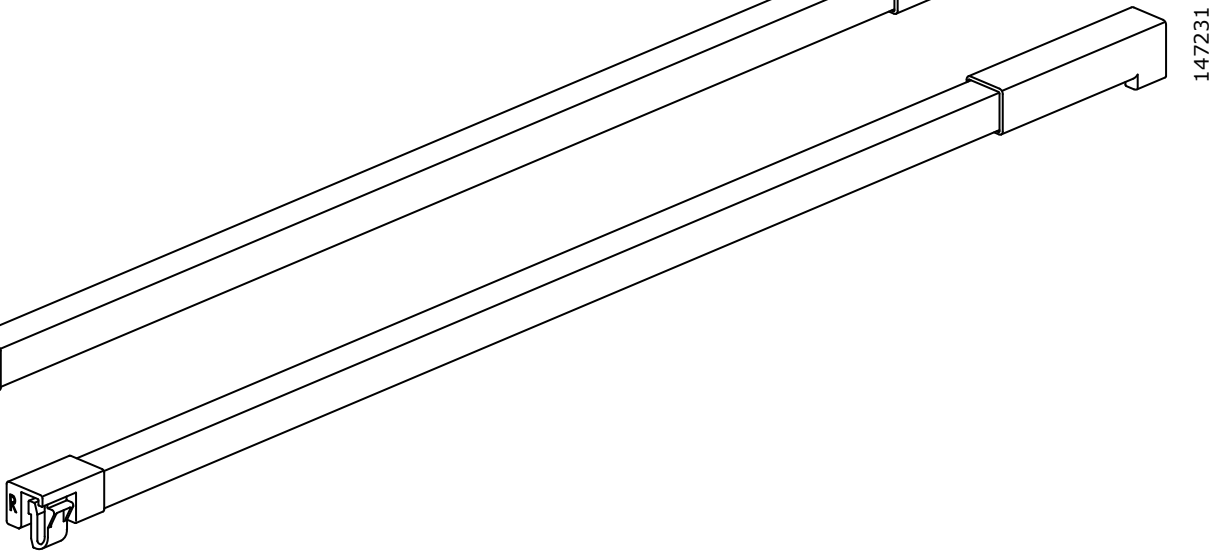


148592

1x

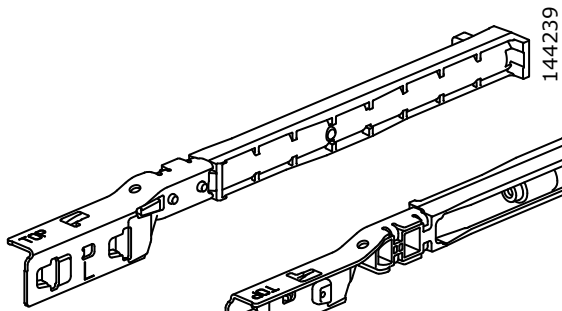


147230

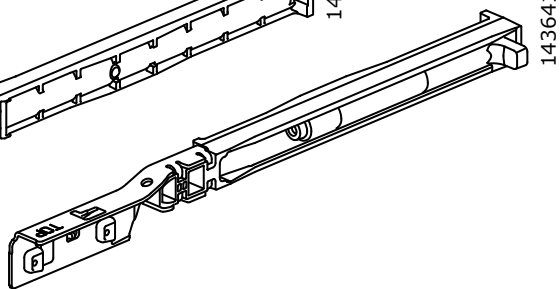


147231

1x



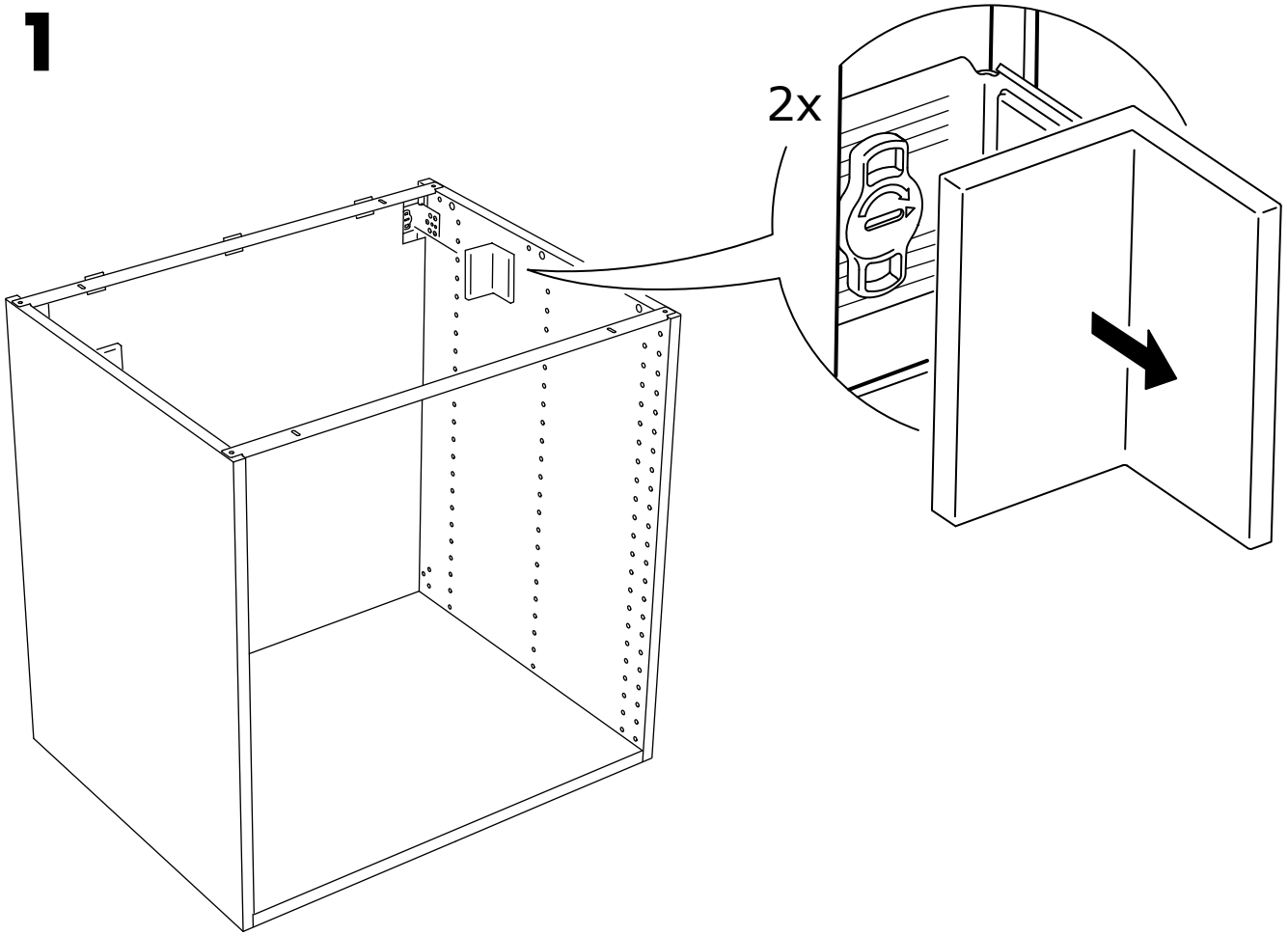
144239



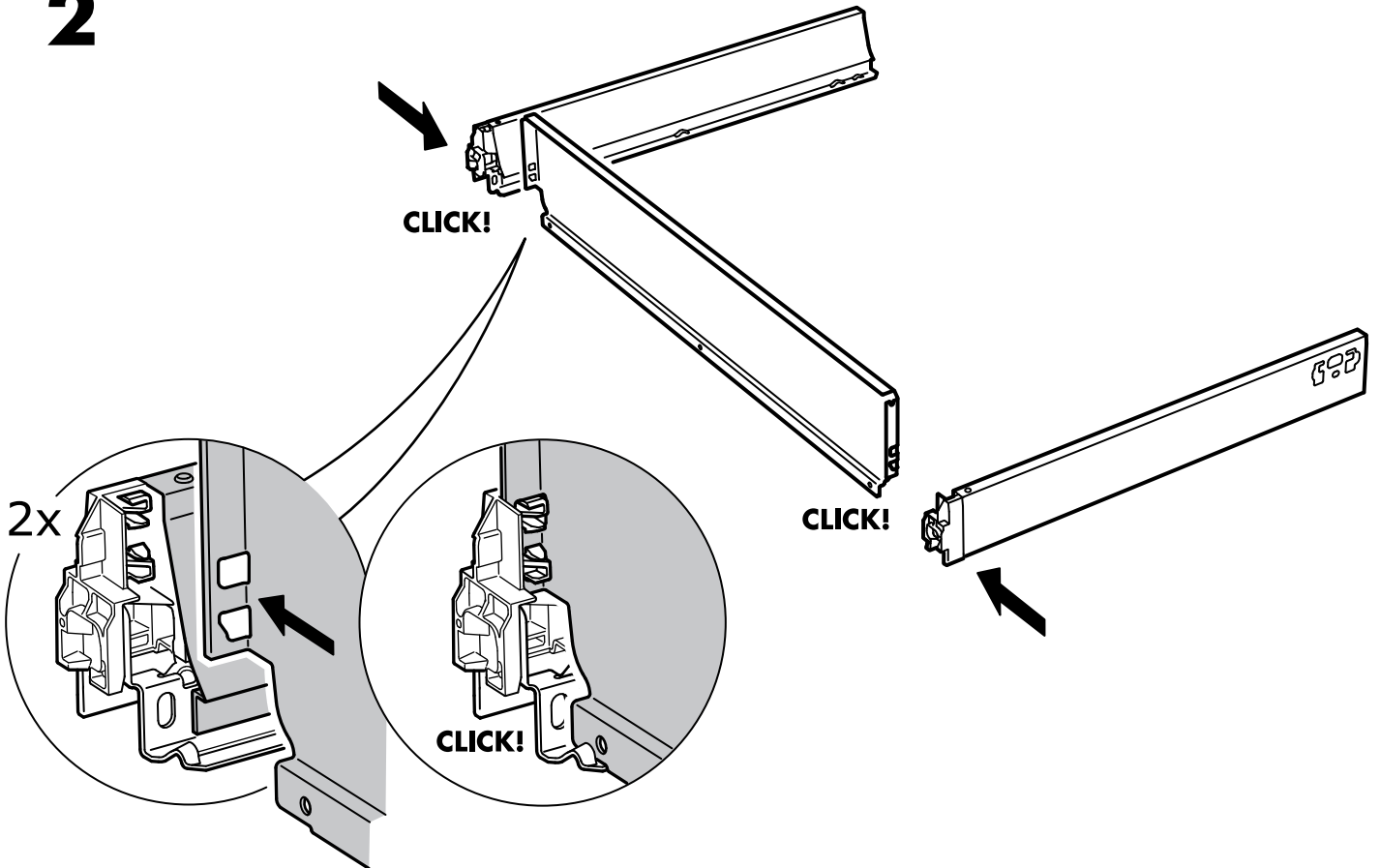
143641

1x

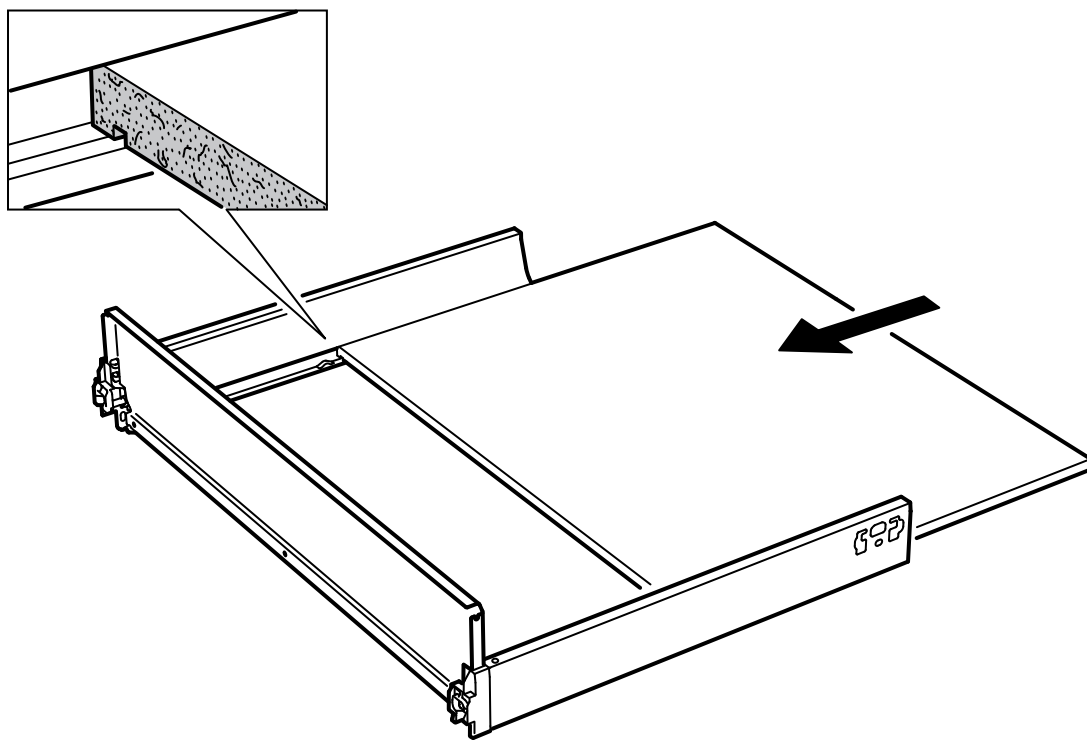
**1**



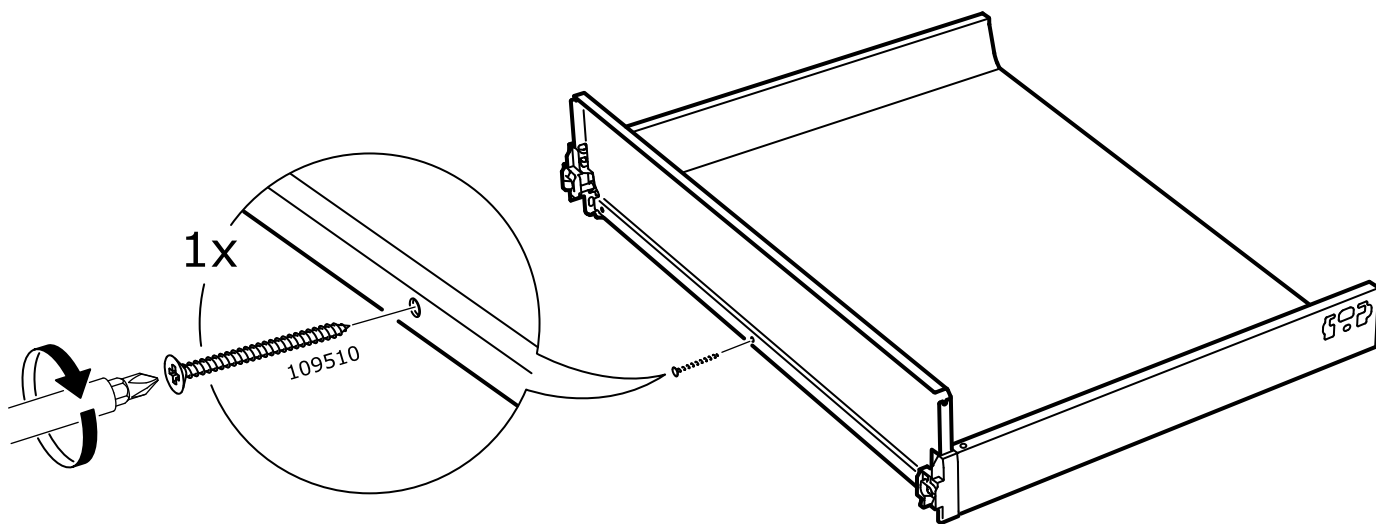
**2**

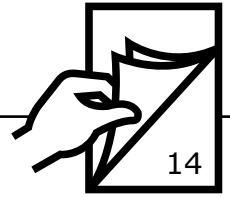
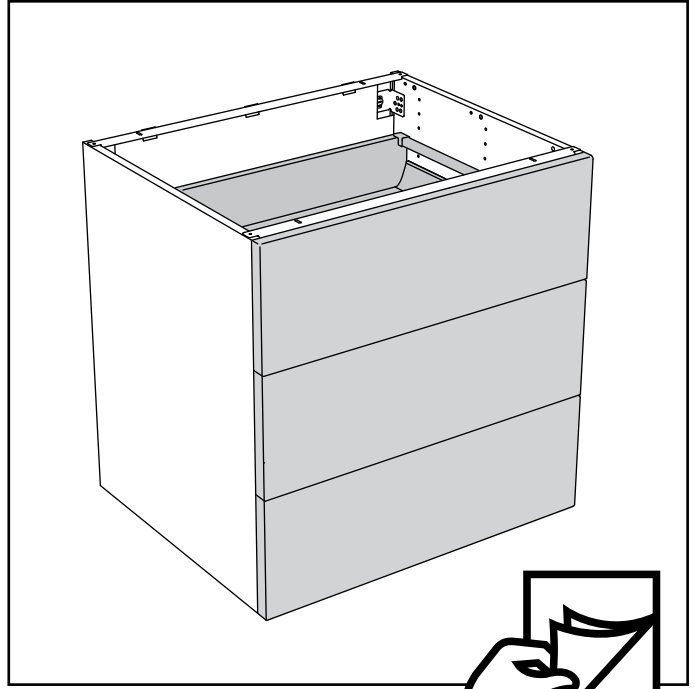
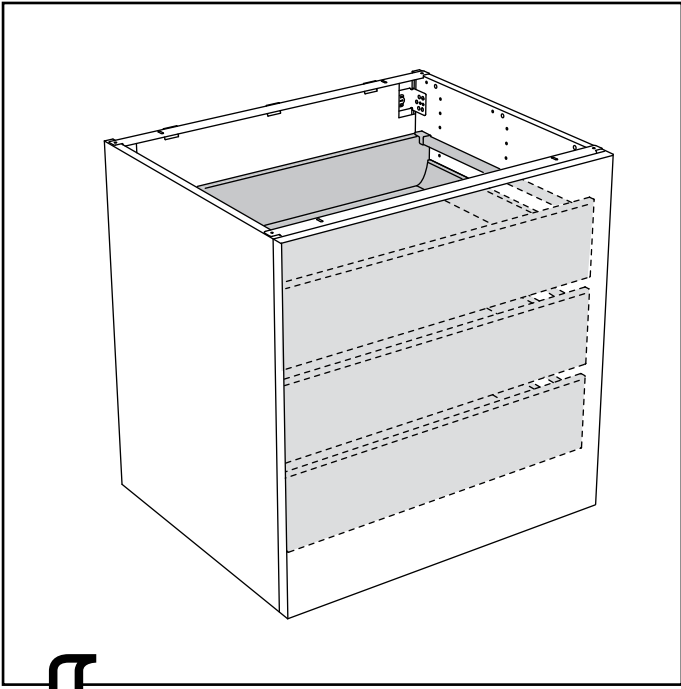


**3**

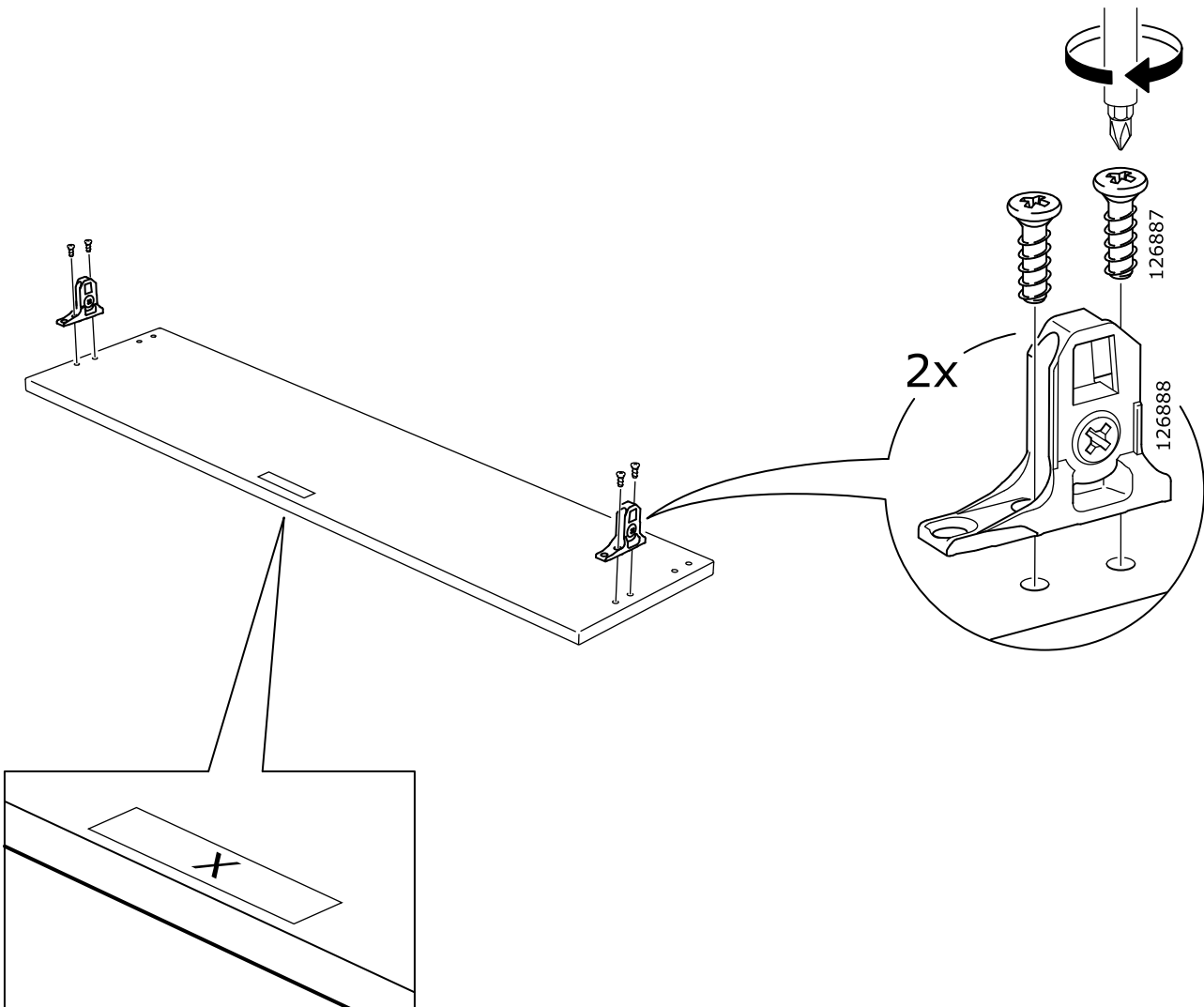


**4**

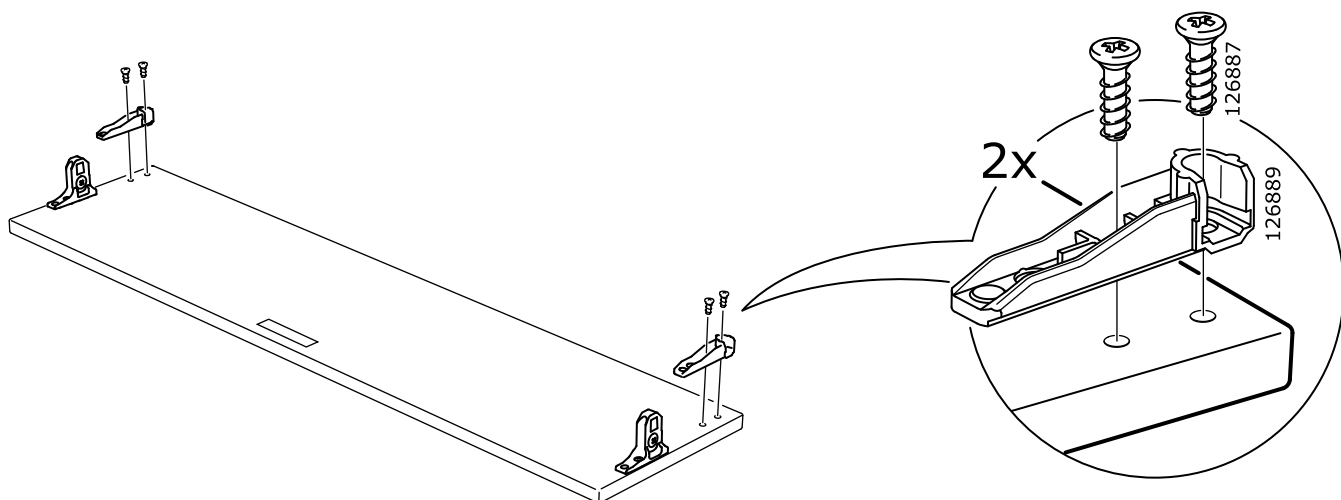




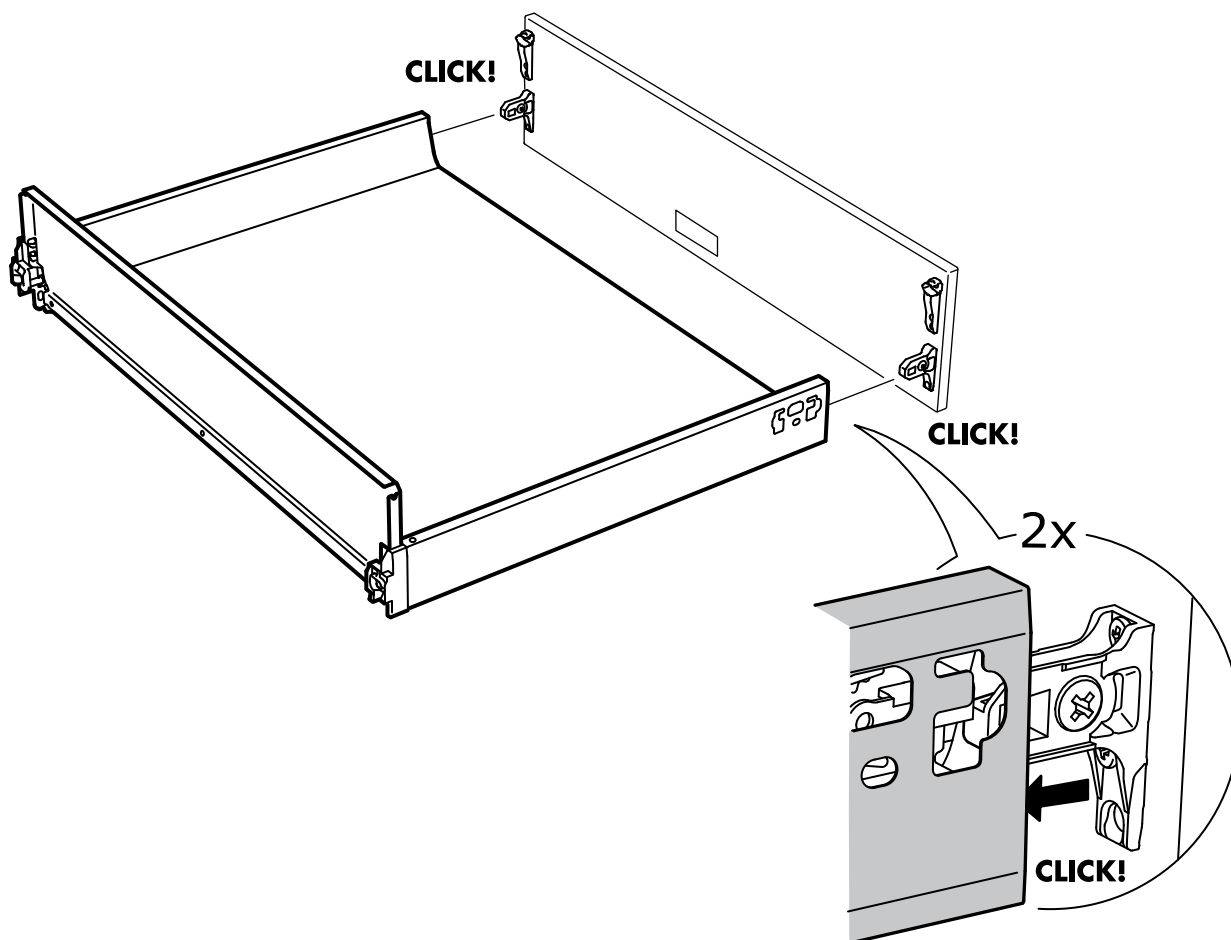
⇕  
**5**



6

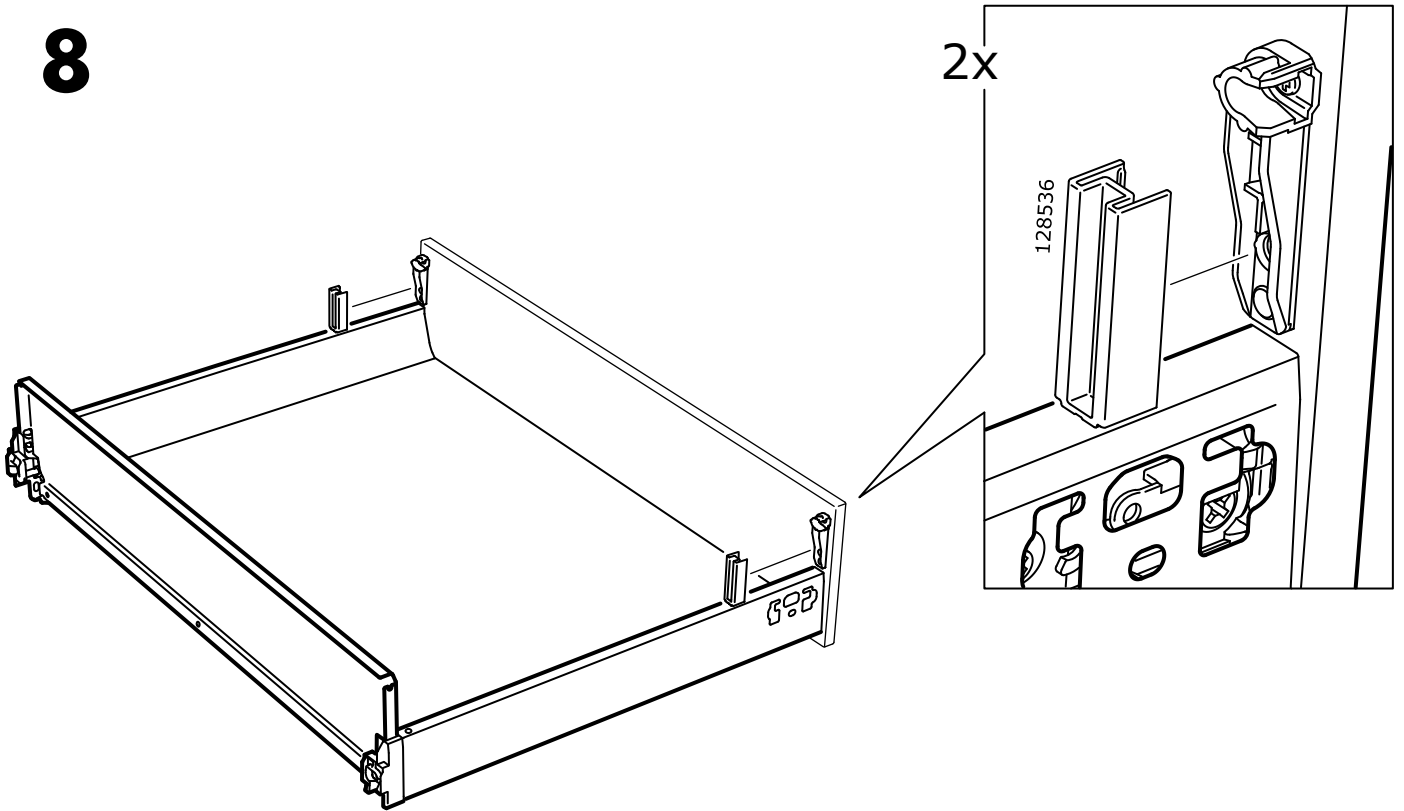


7

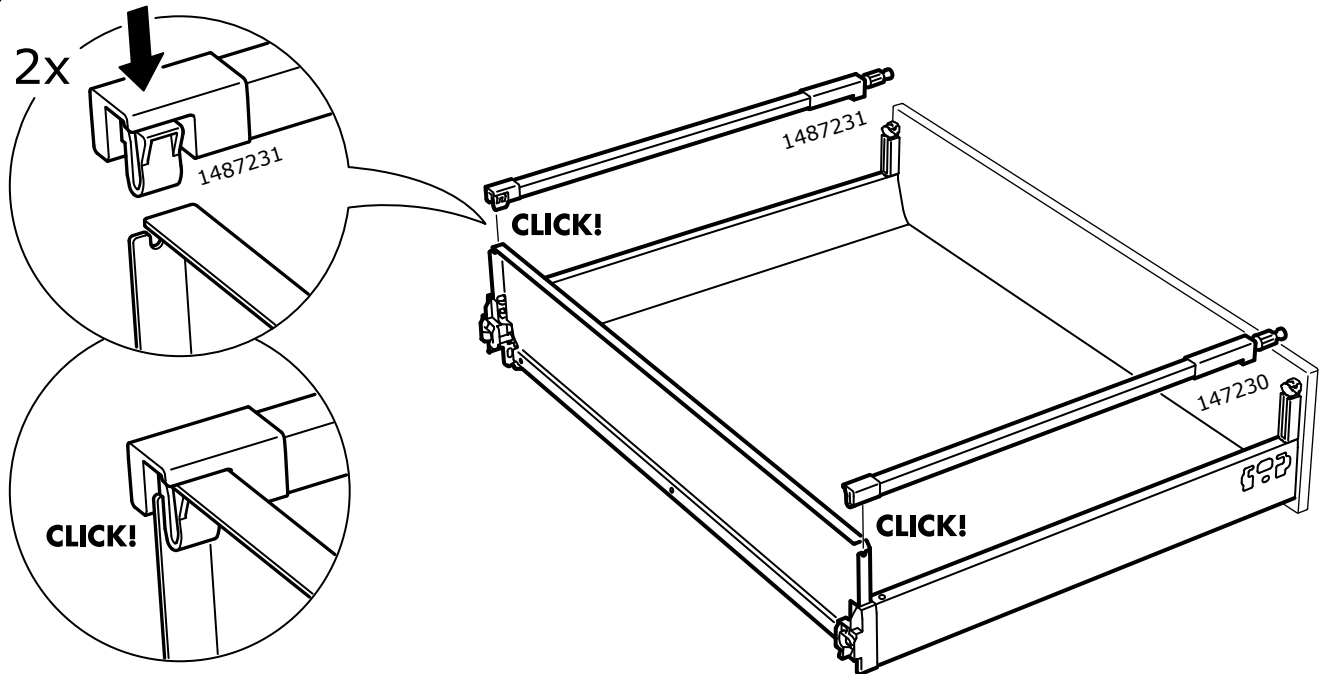




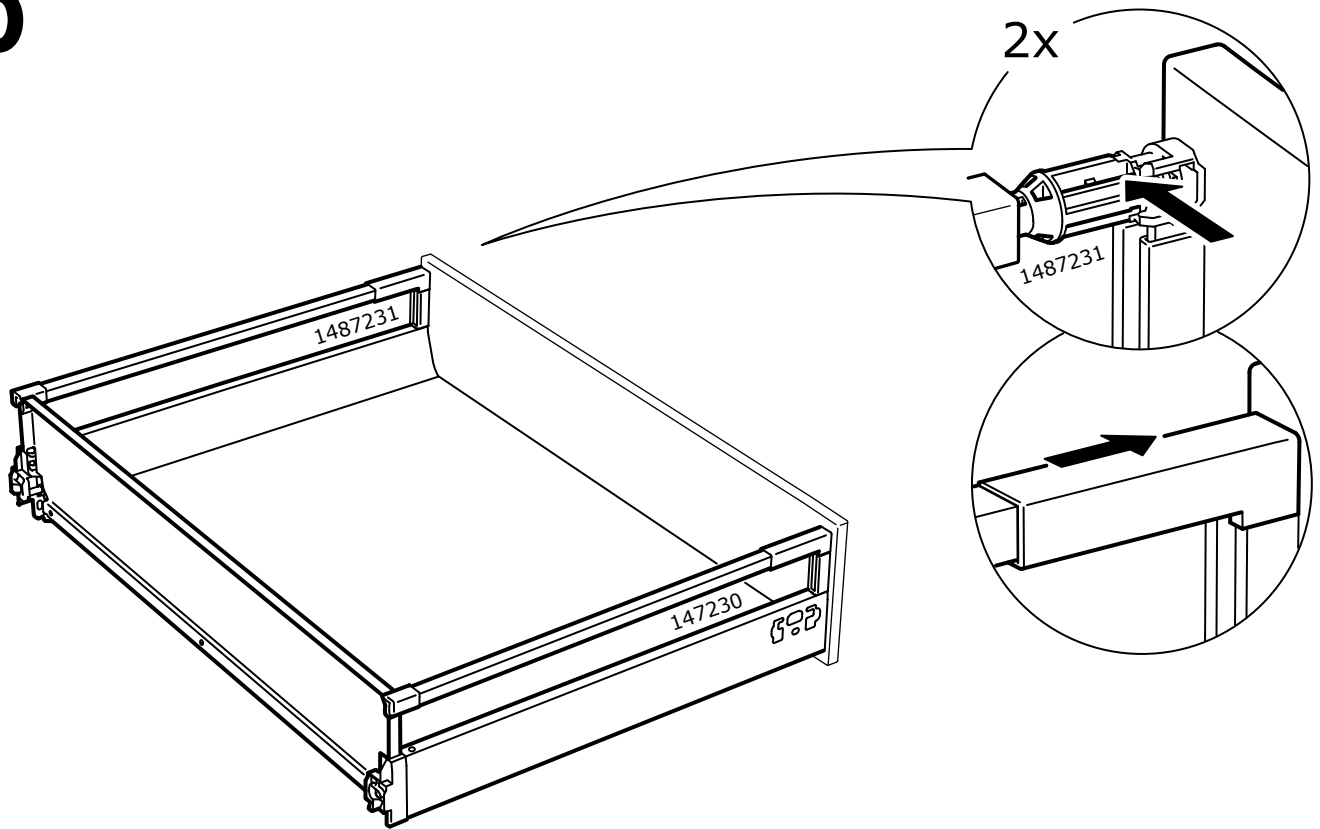
8



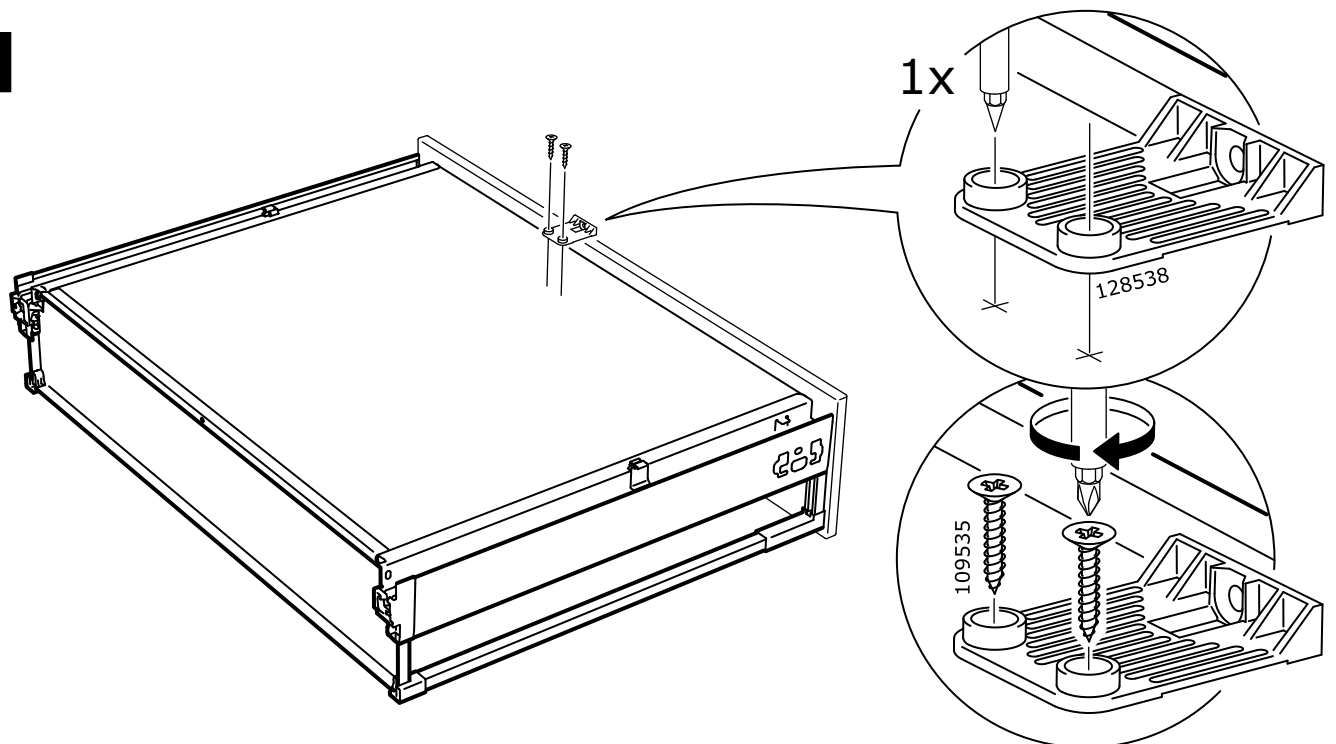
9



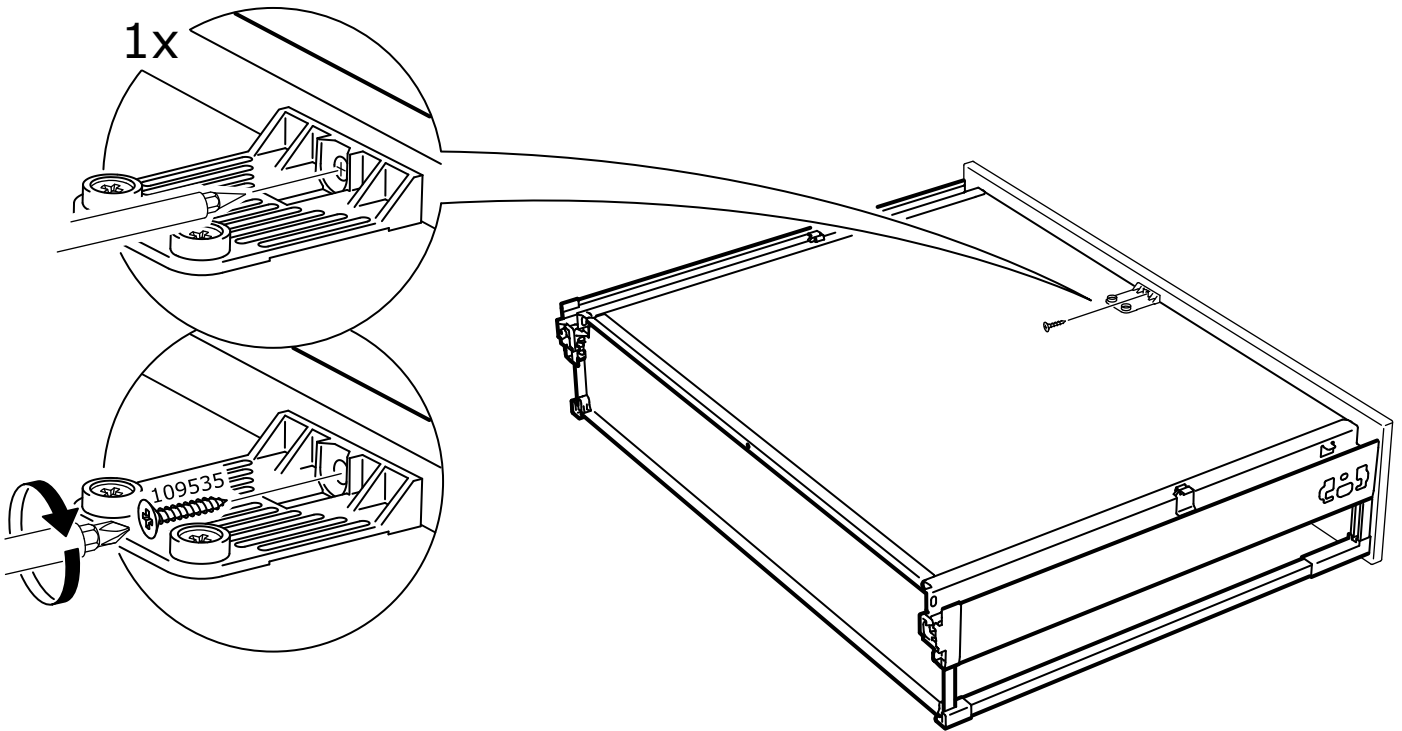
# 10



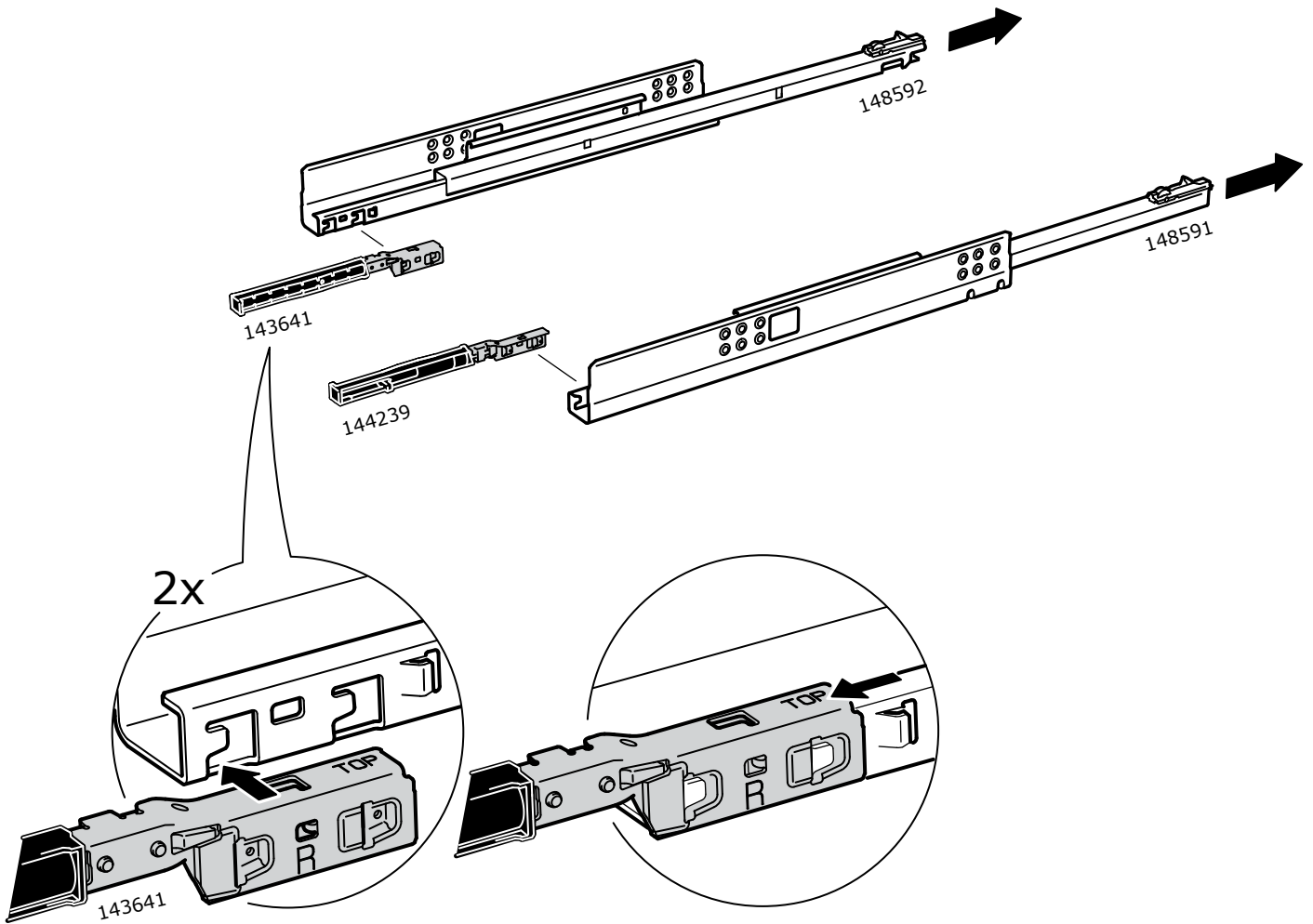
# 11

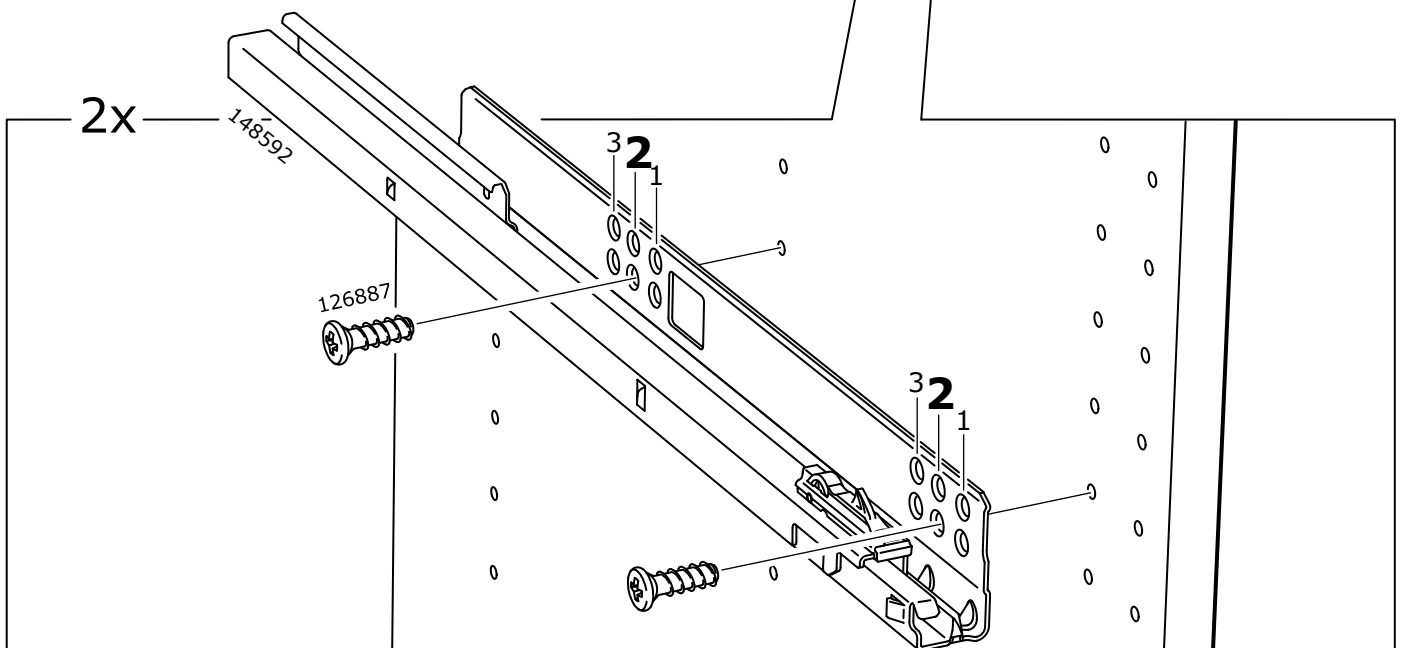
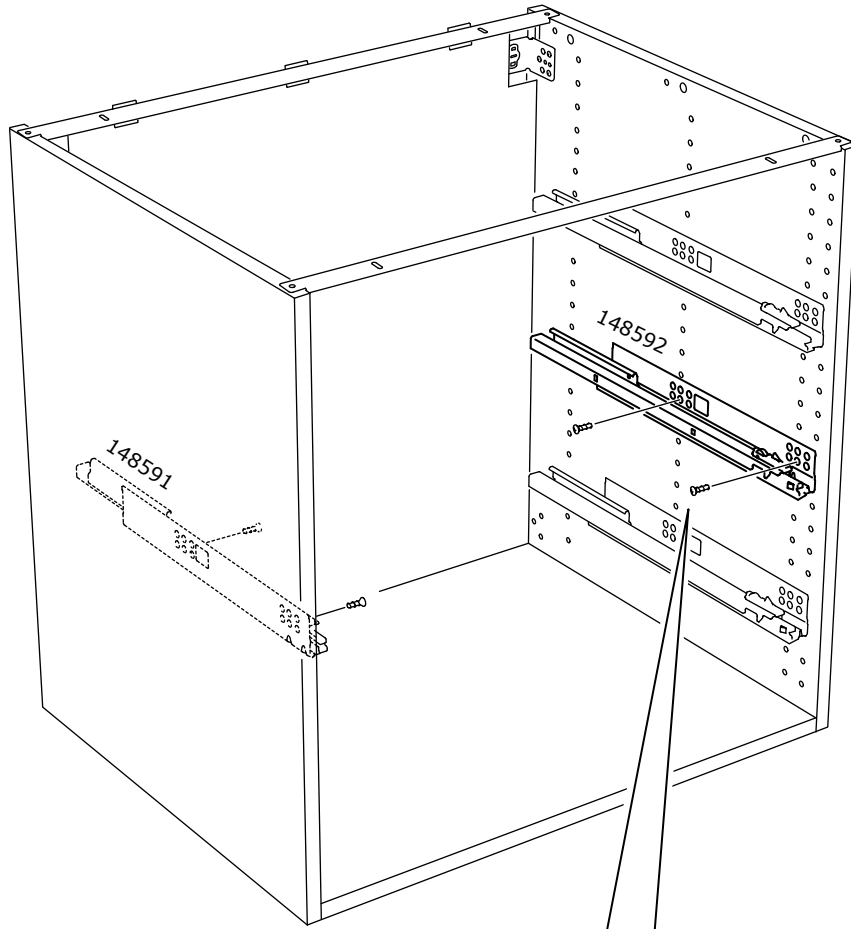


# 12

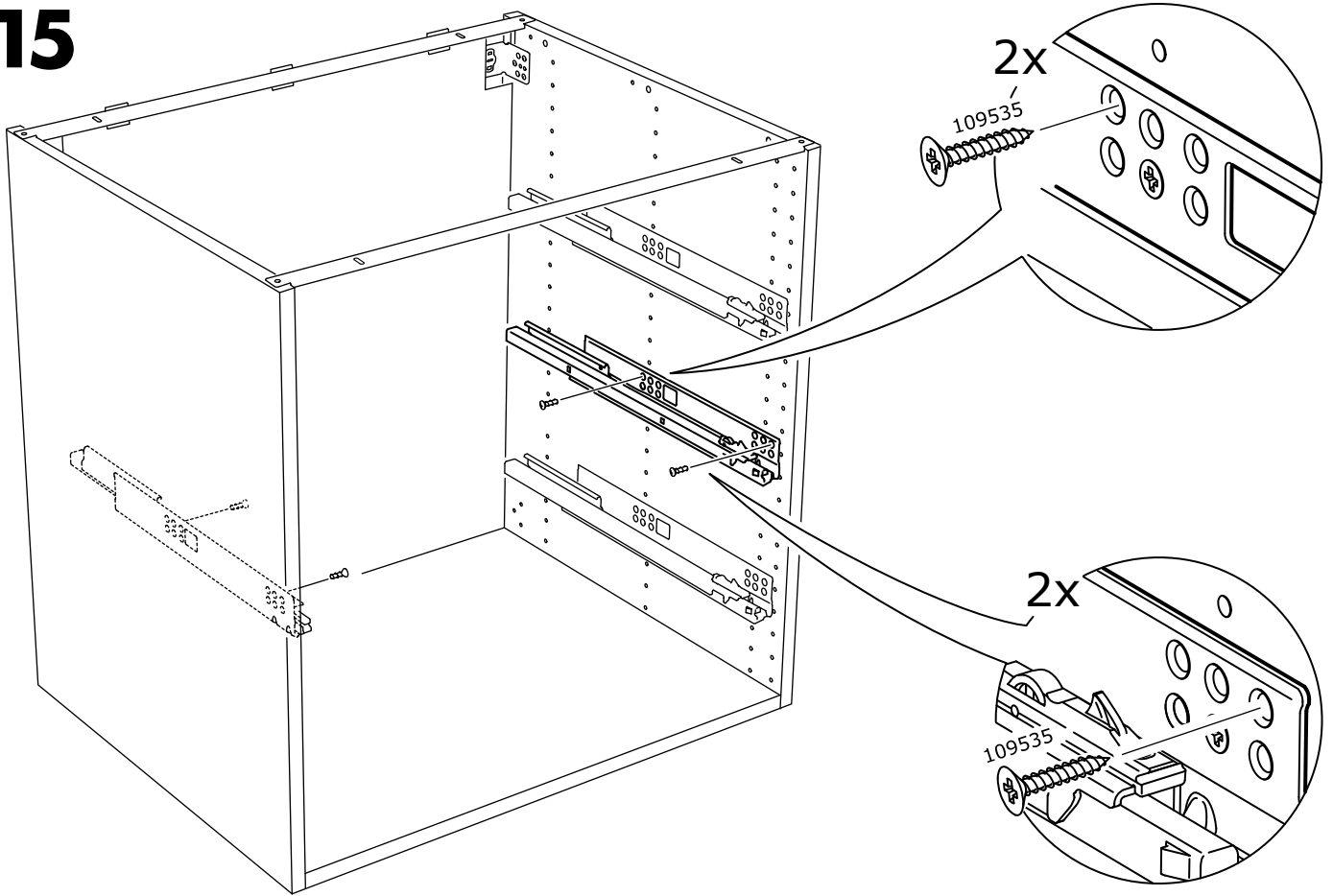


# 13

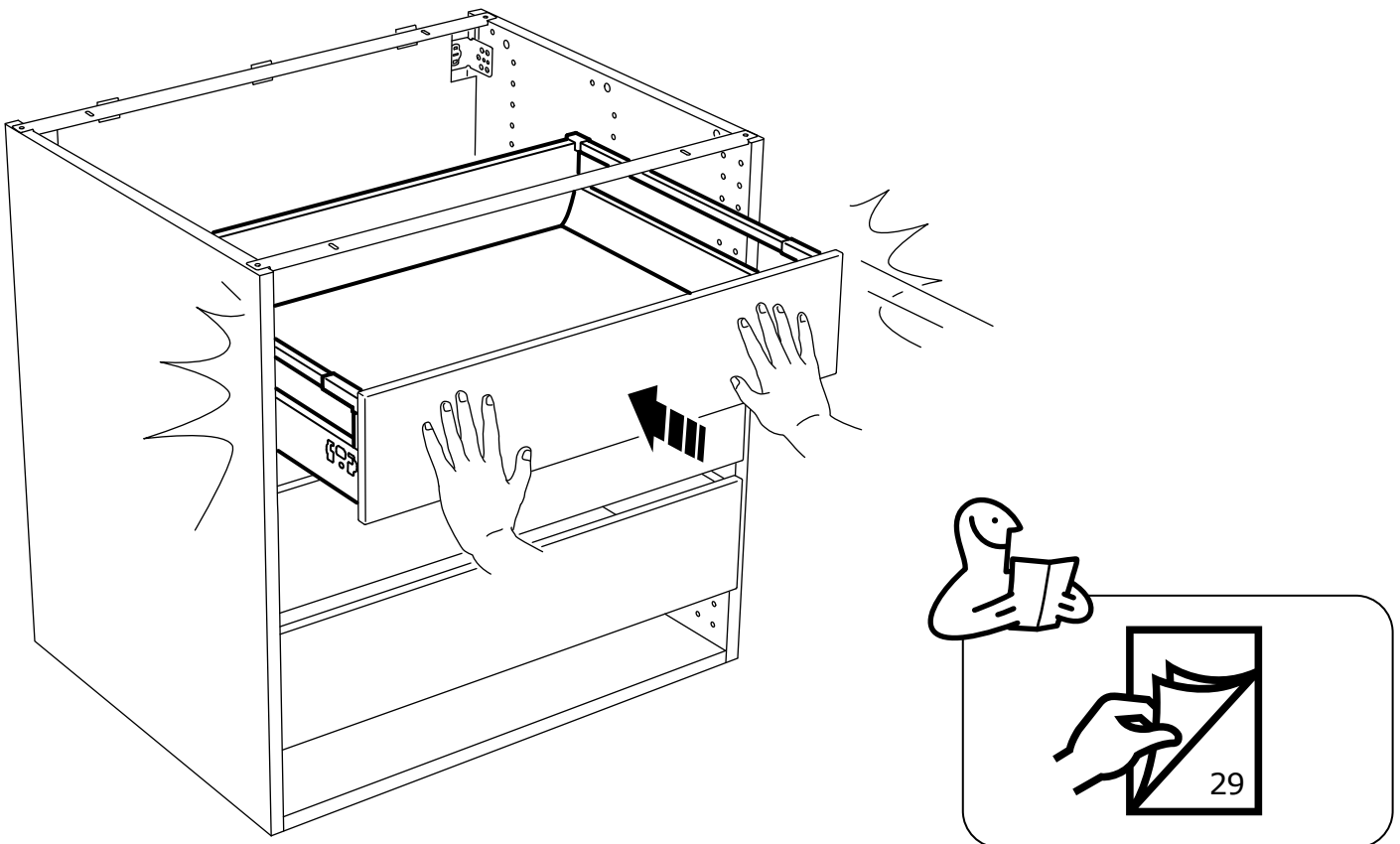


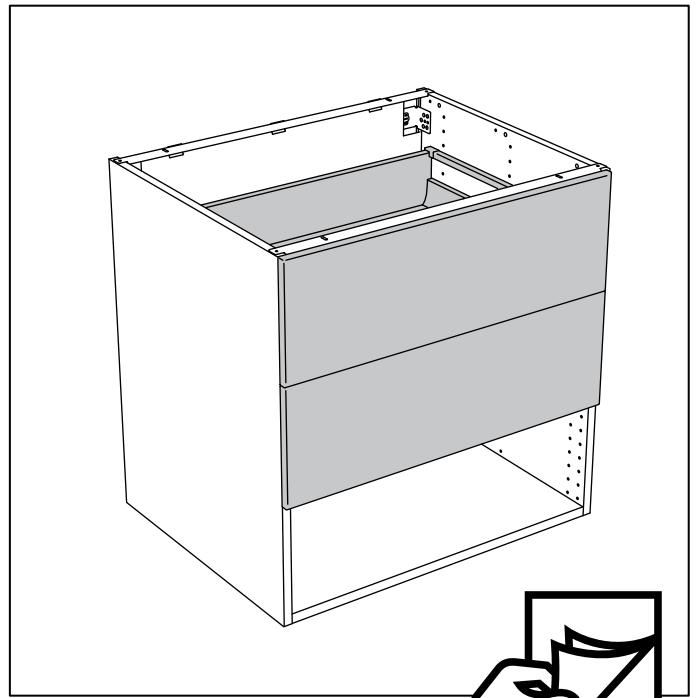
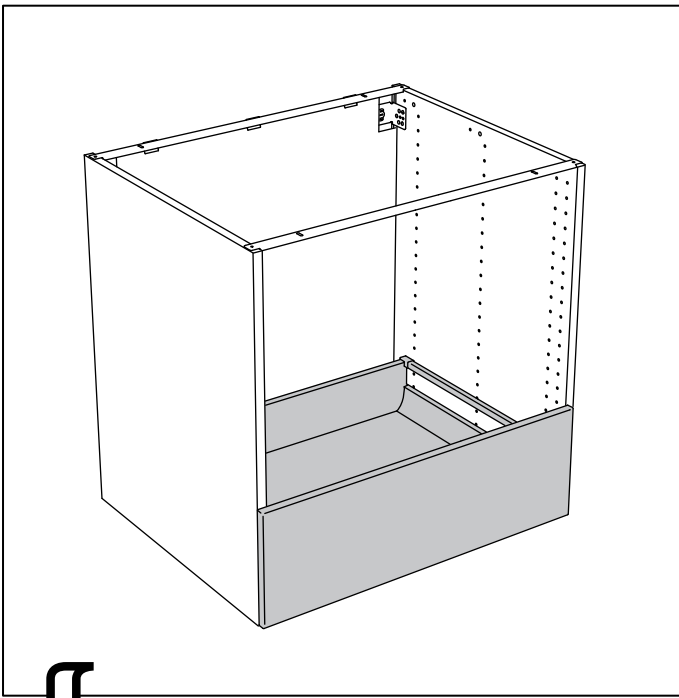


# 15

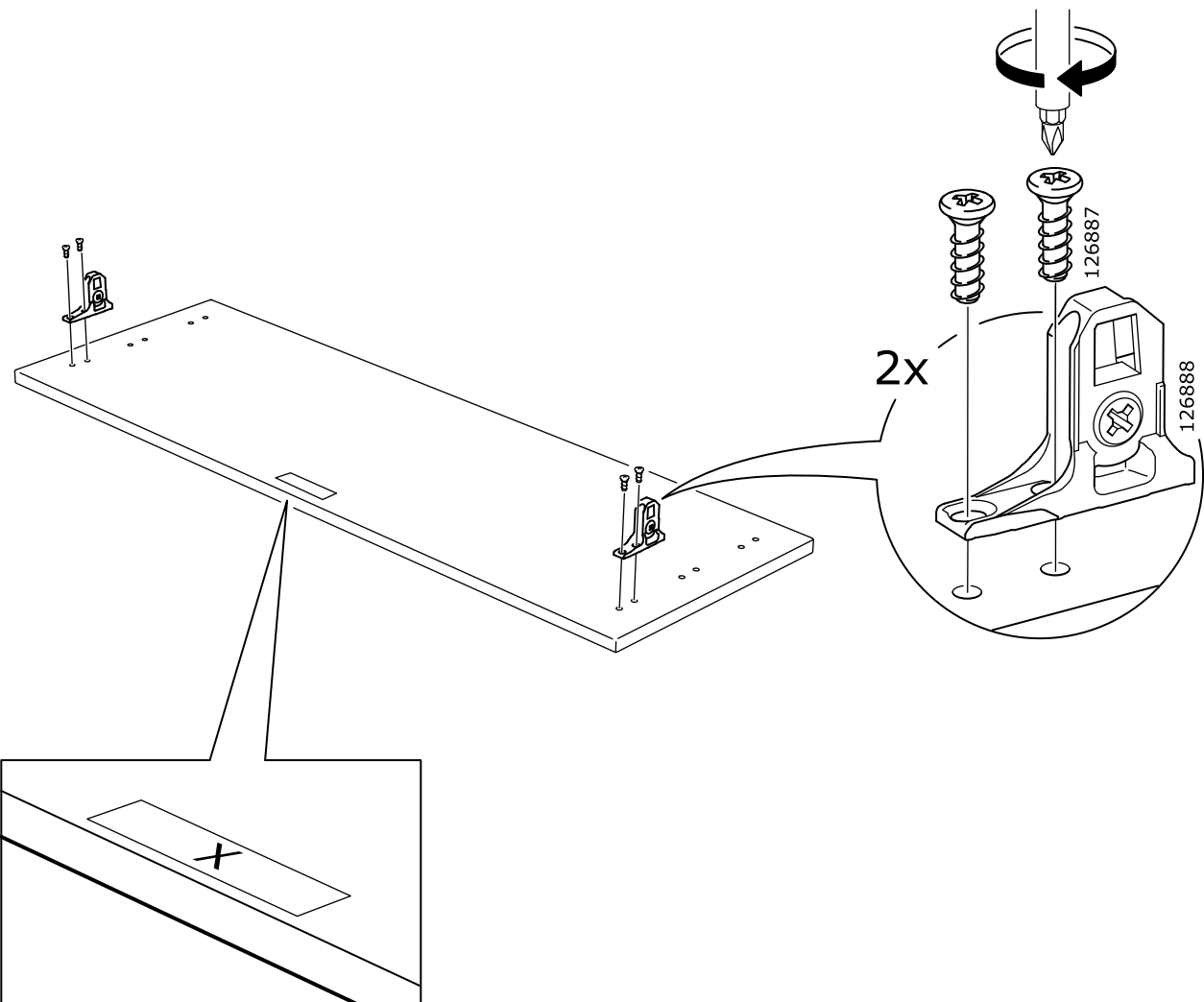


# 16

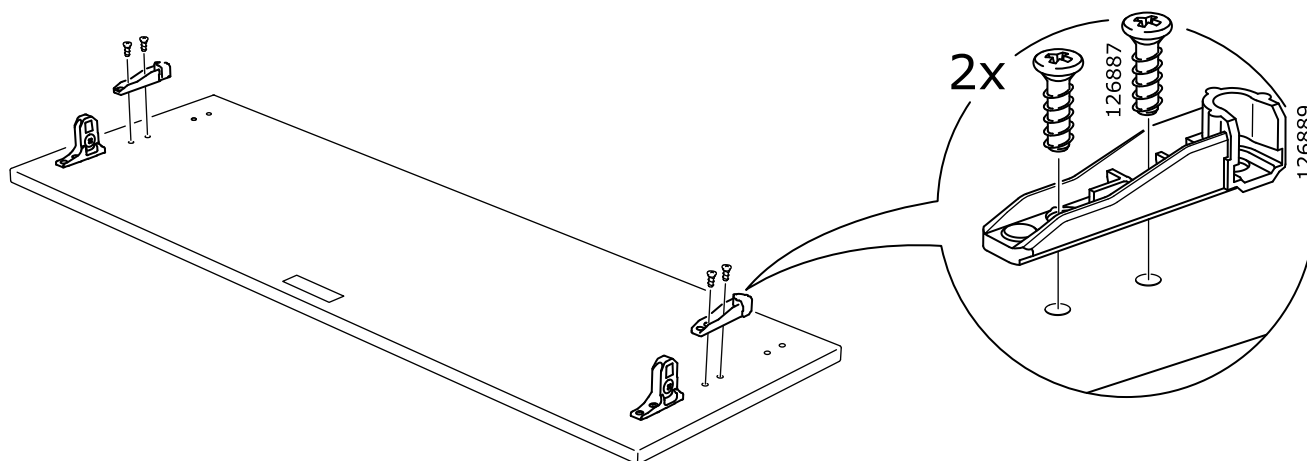




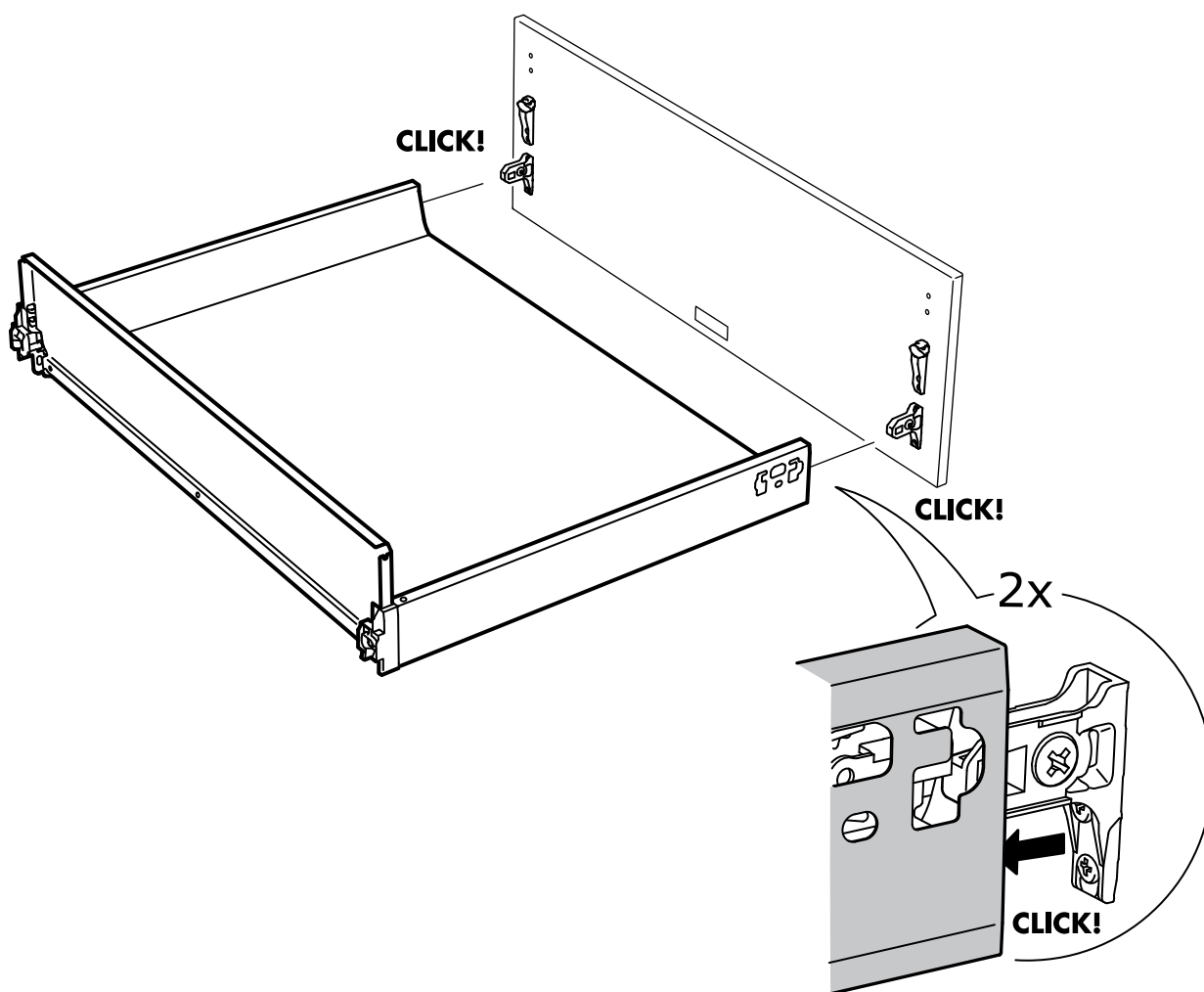
↕  
**5**



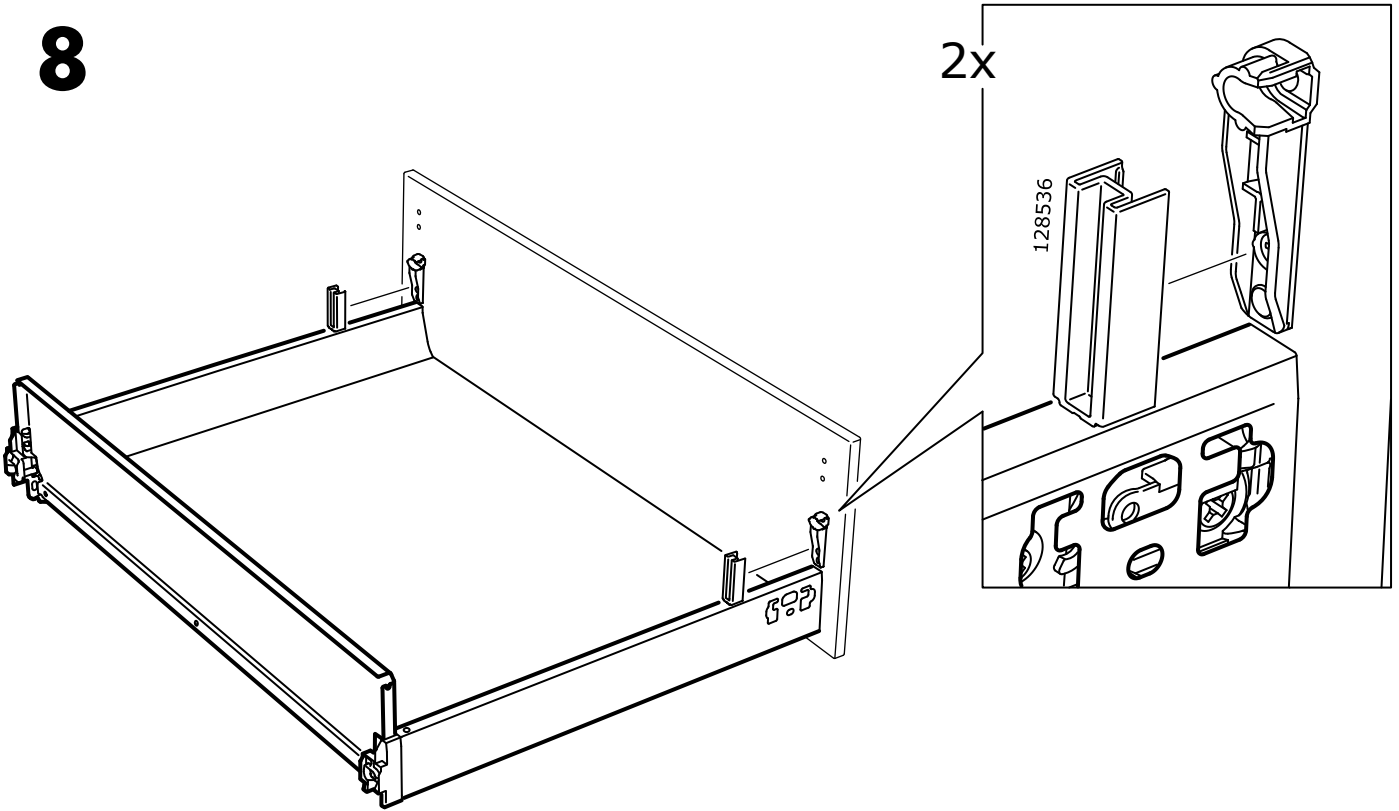
# 6



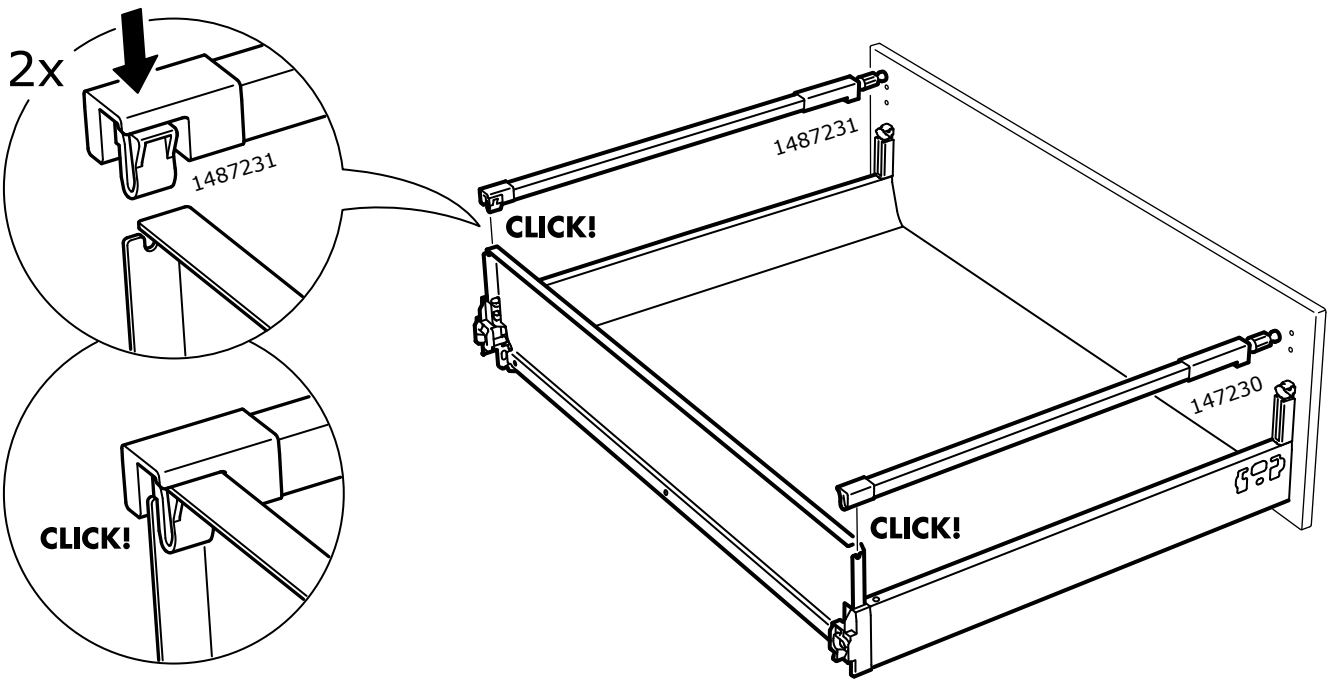
# 7



8

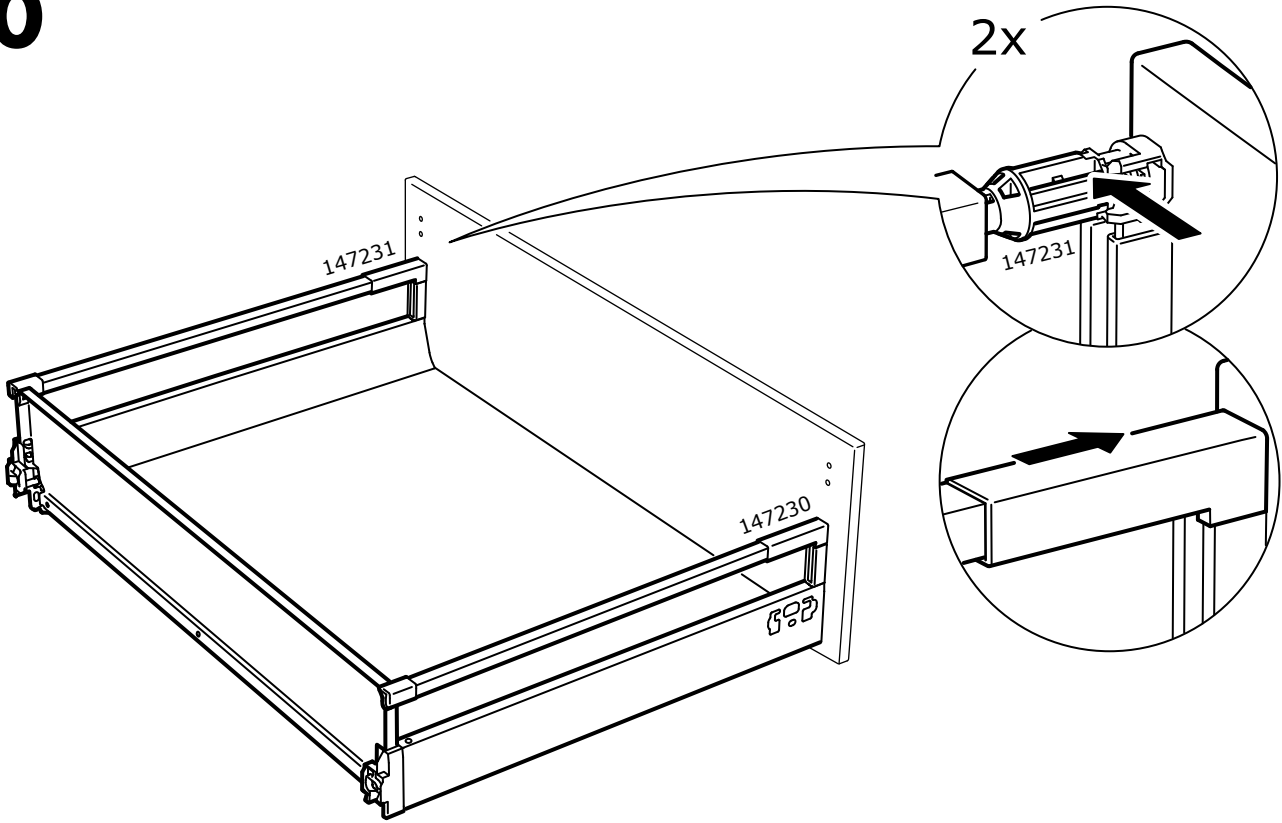


9

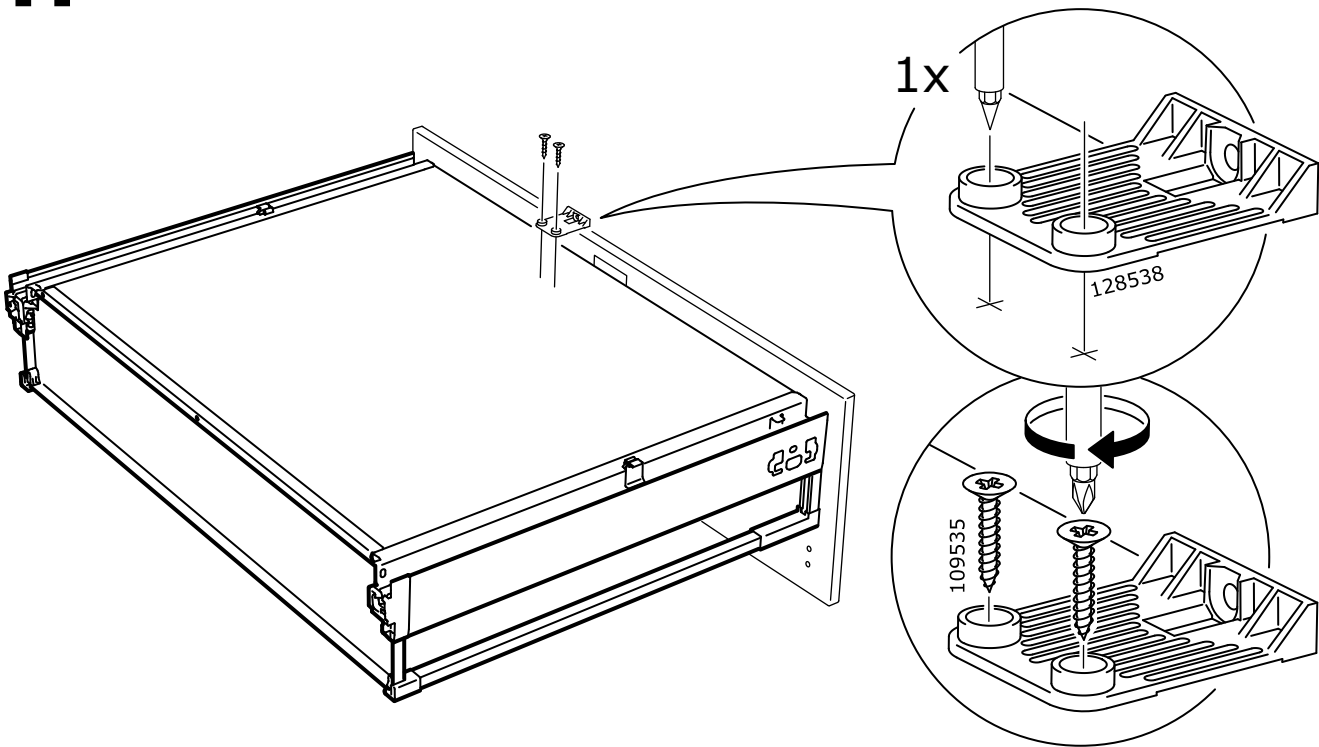




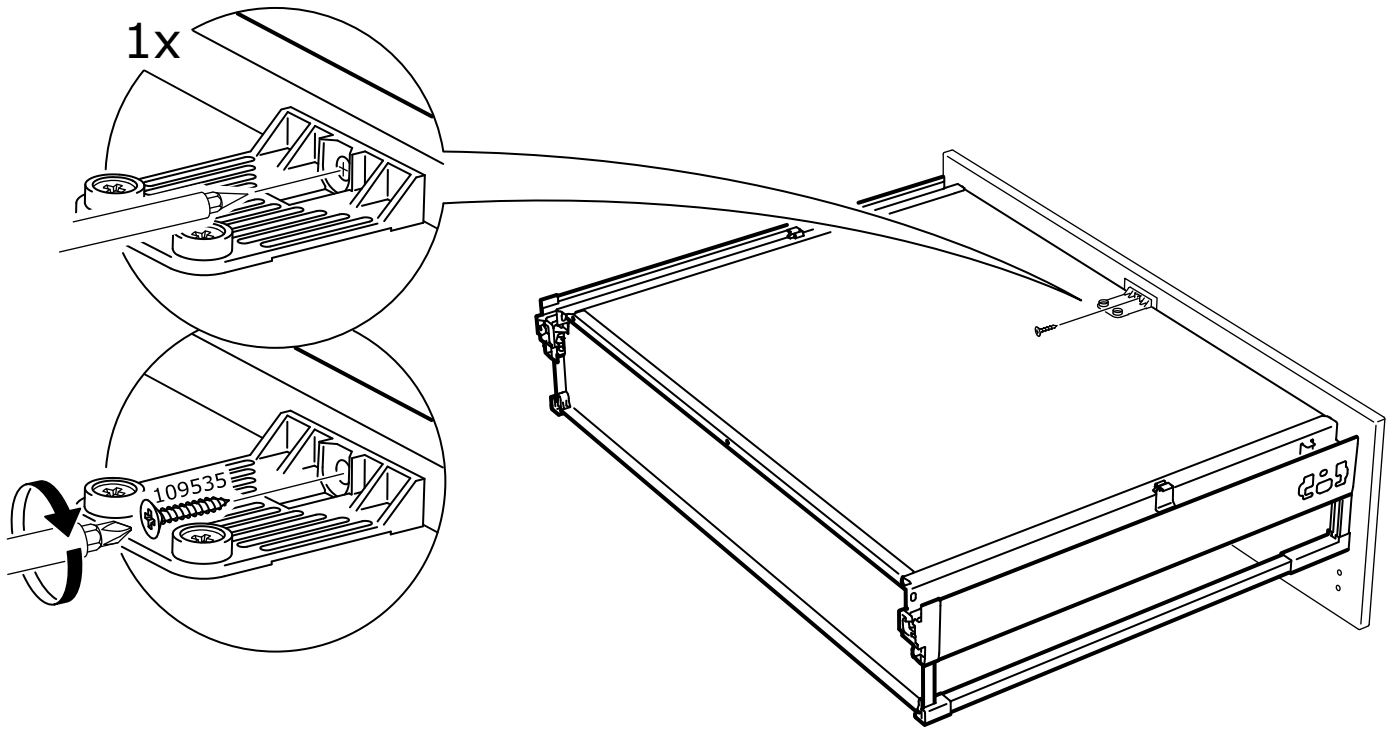
# 10



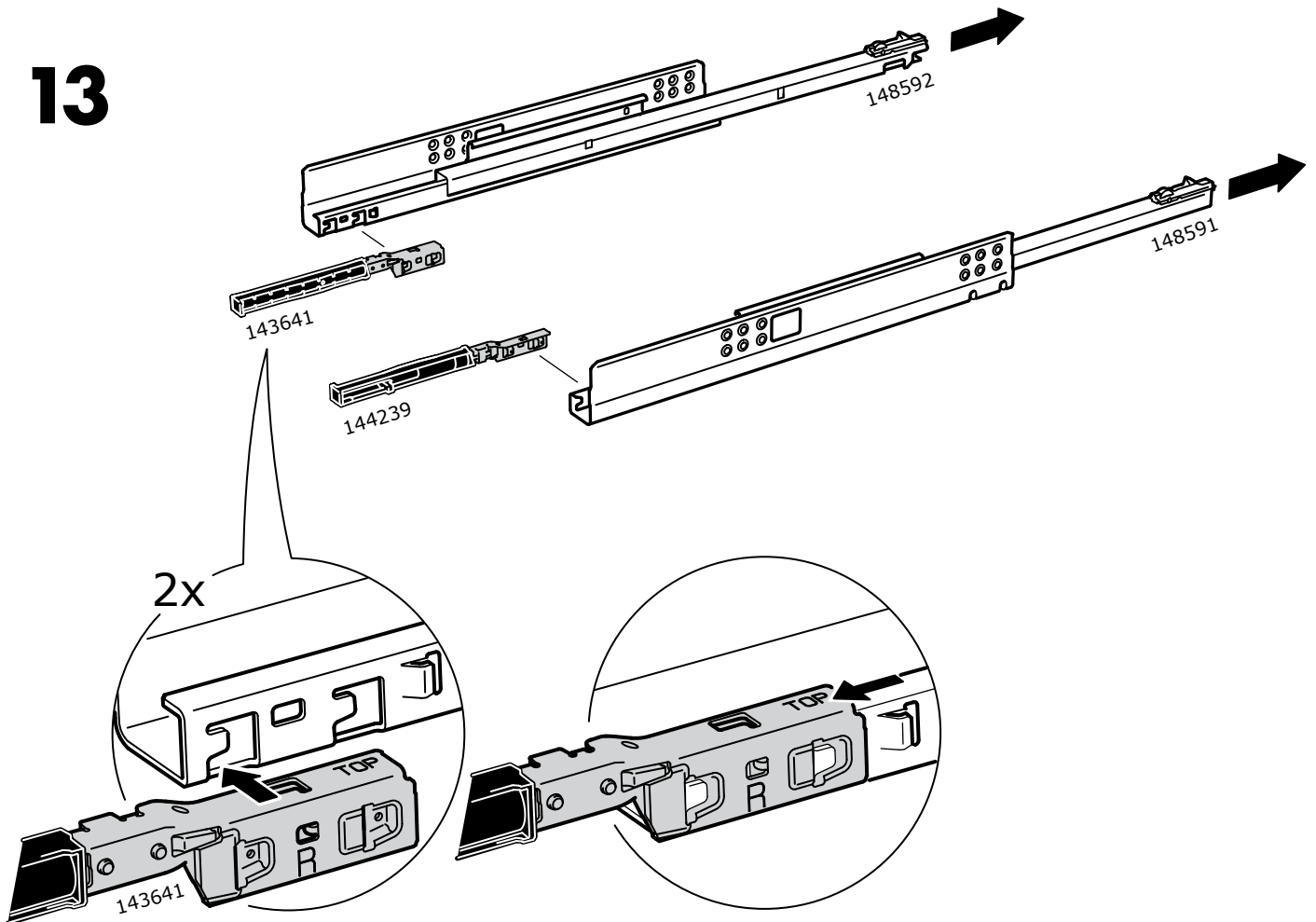
# 11

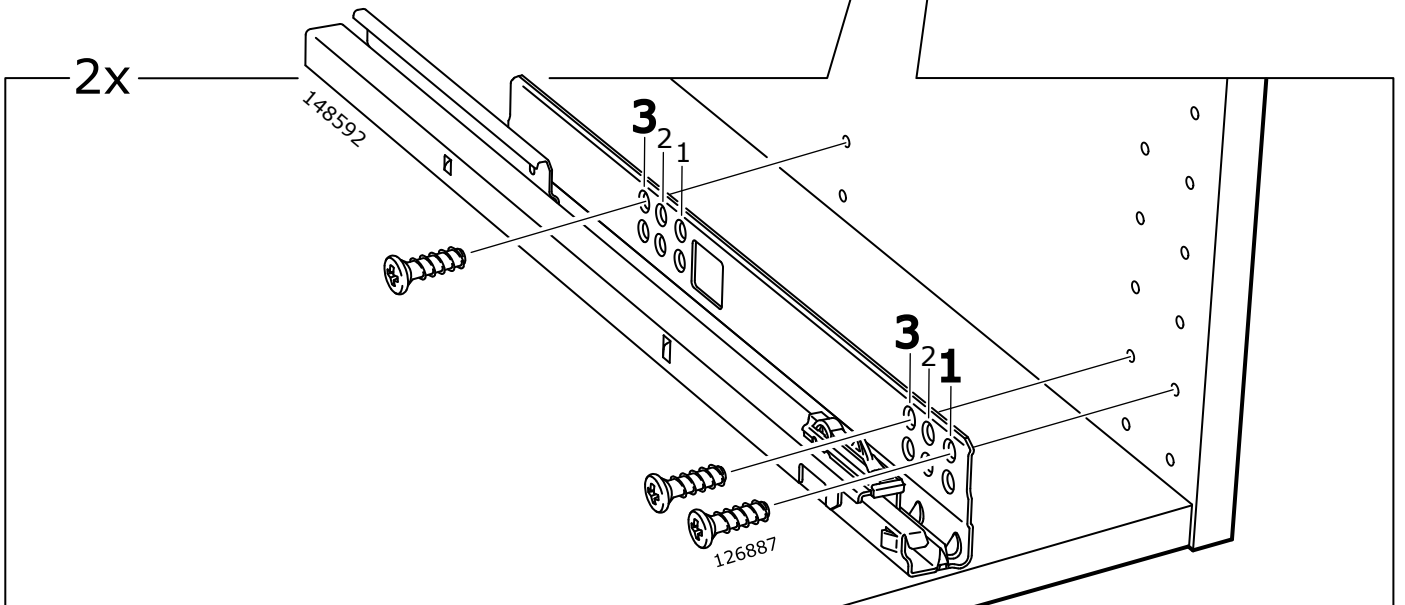
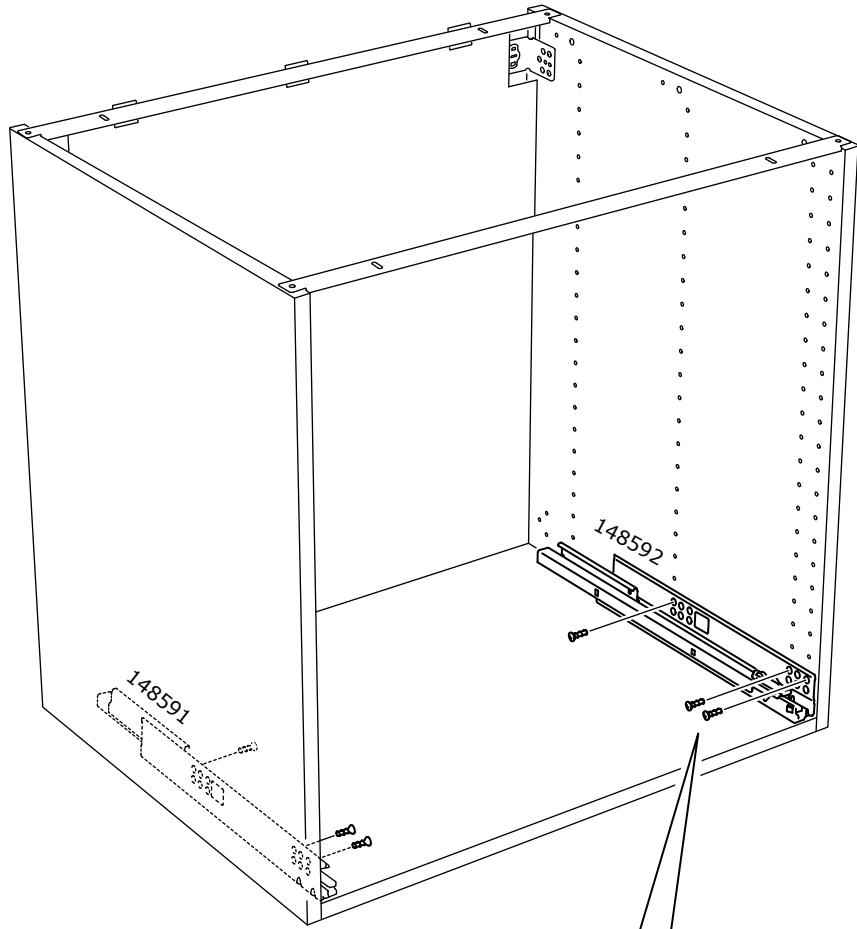


# 12

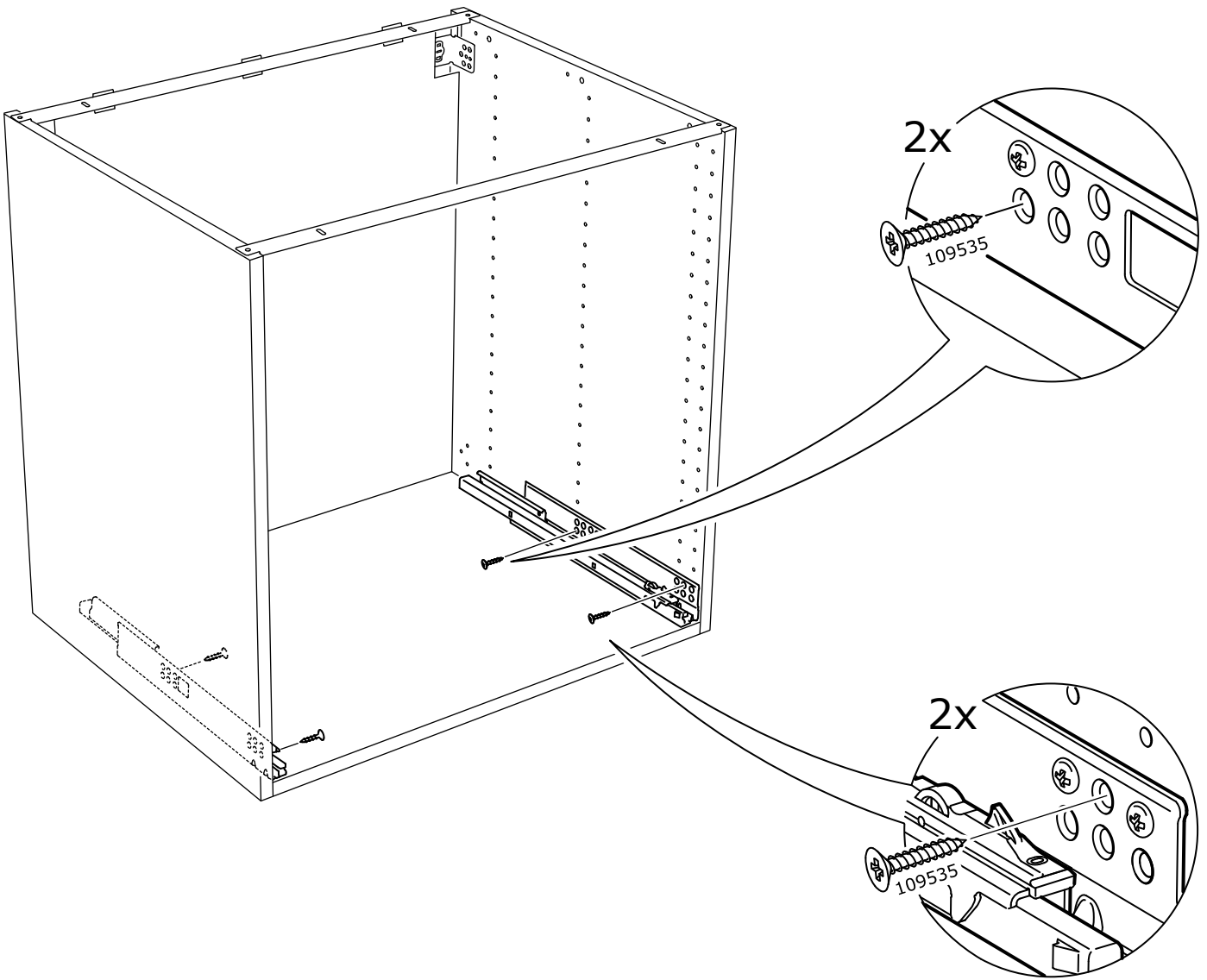


# 13

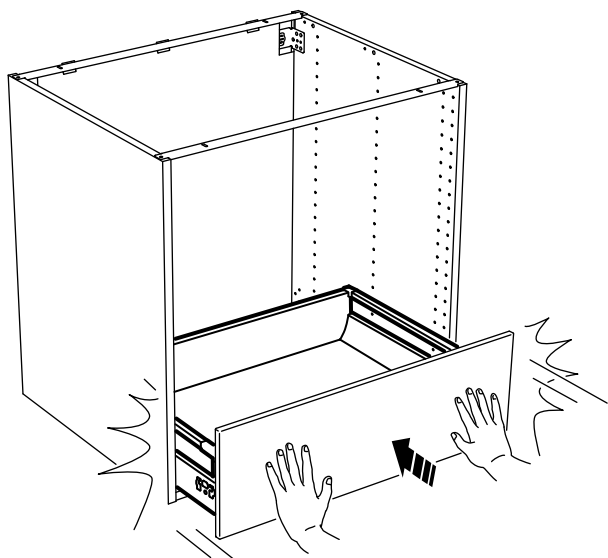




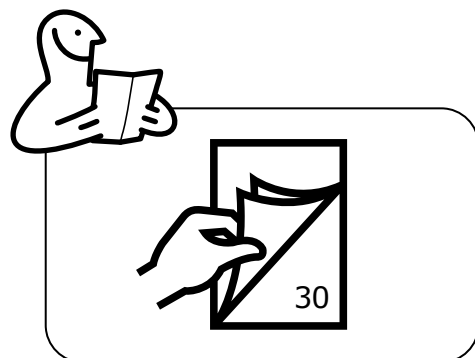
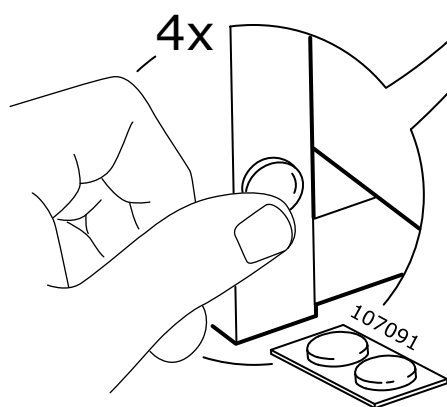
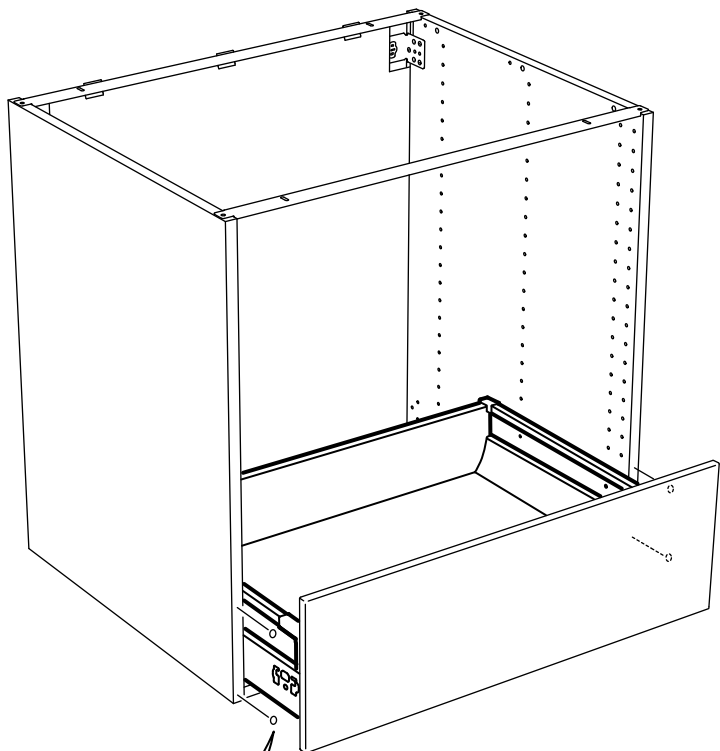
# 15

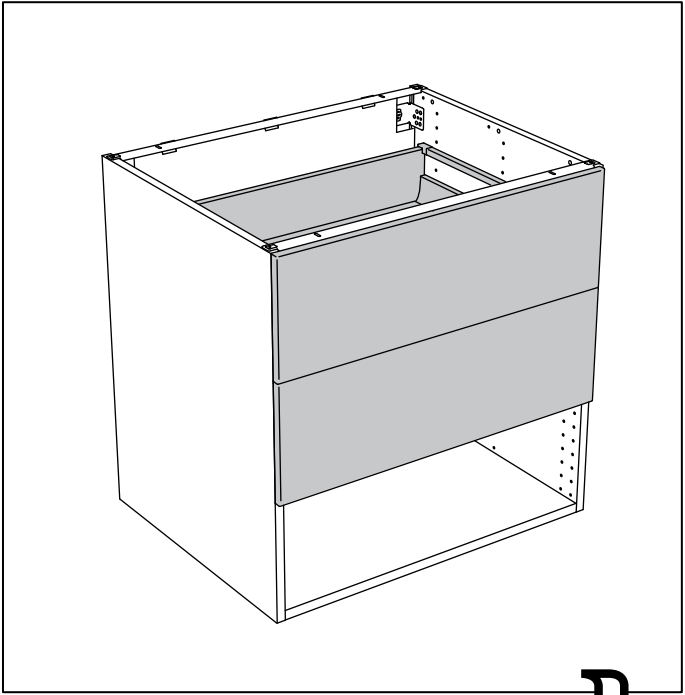


# 16

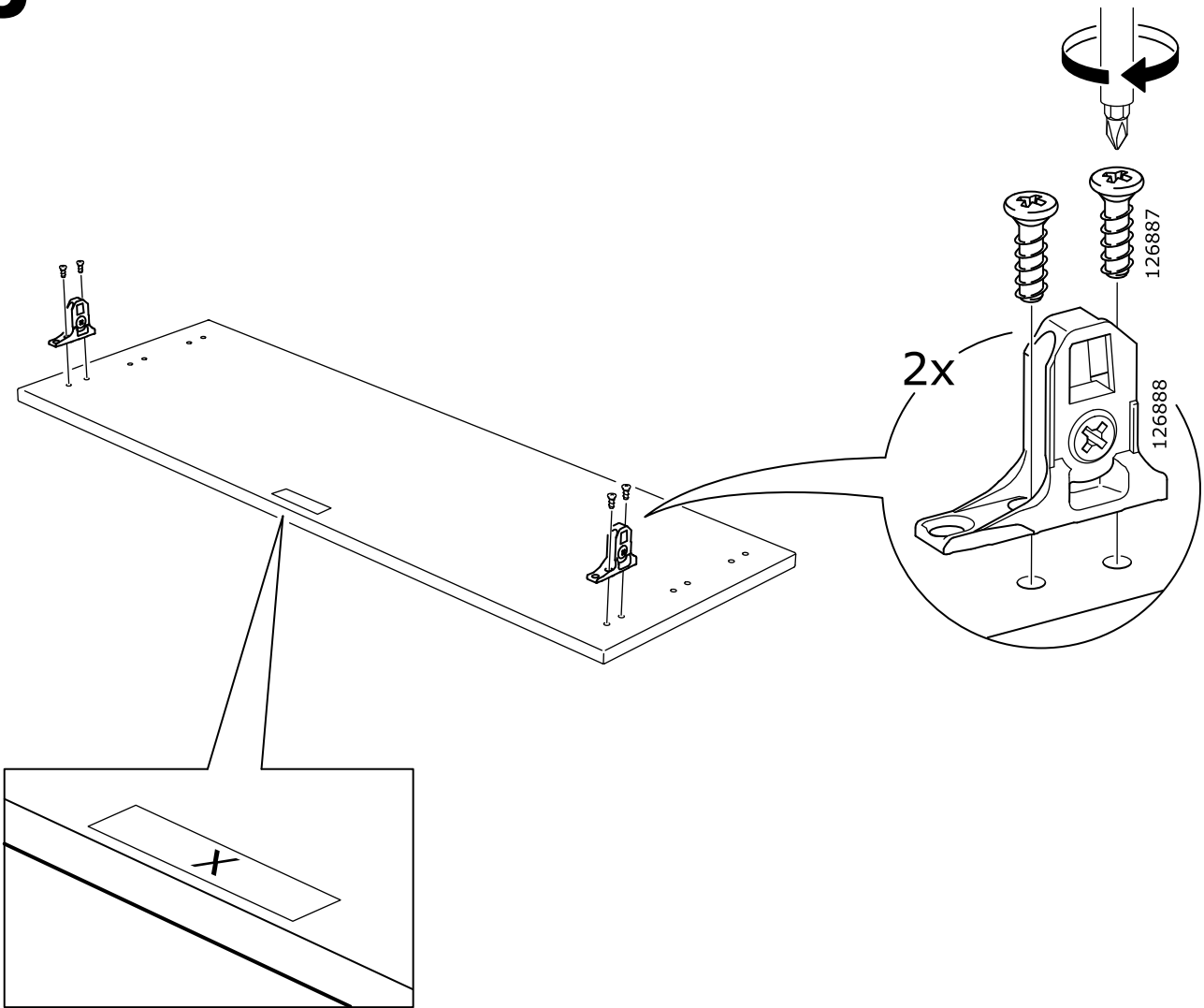


# 17

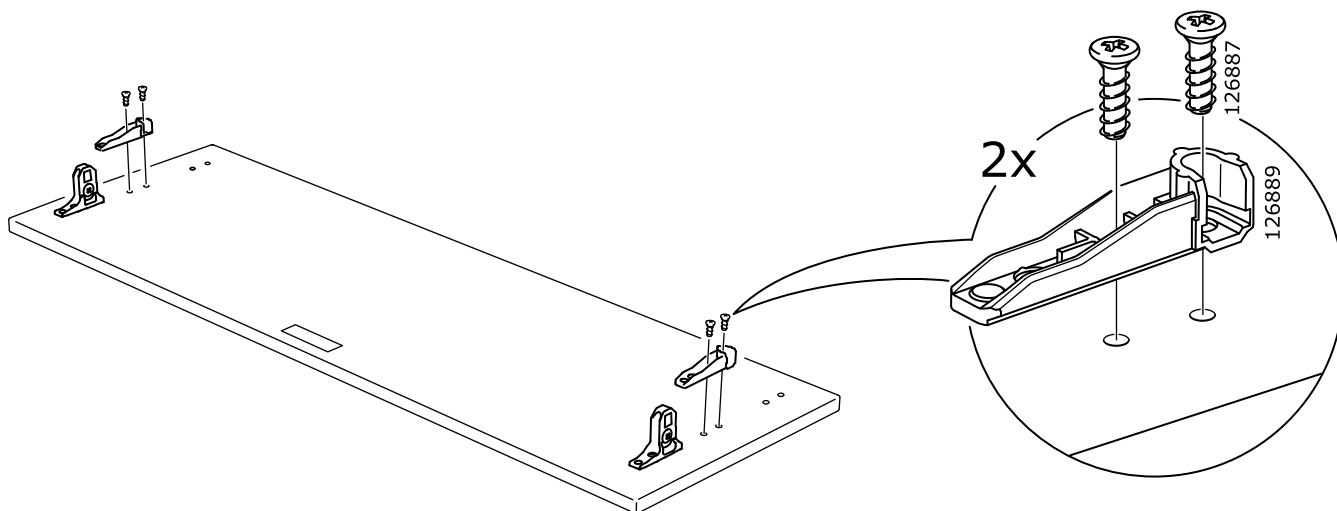




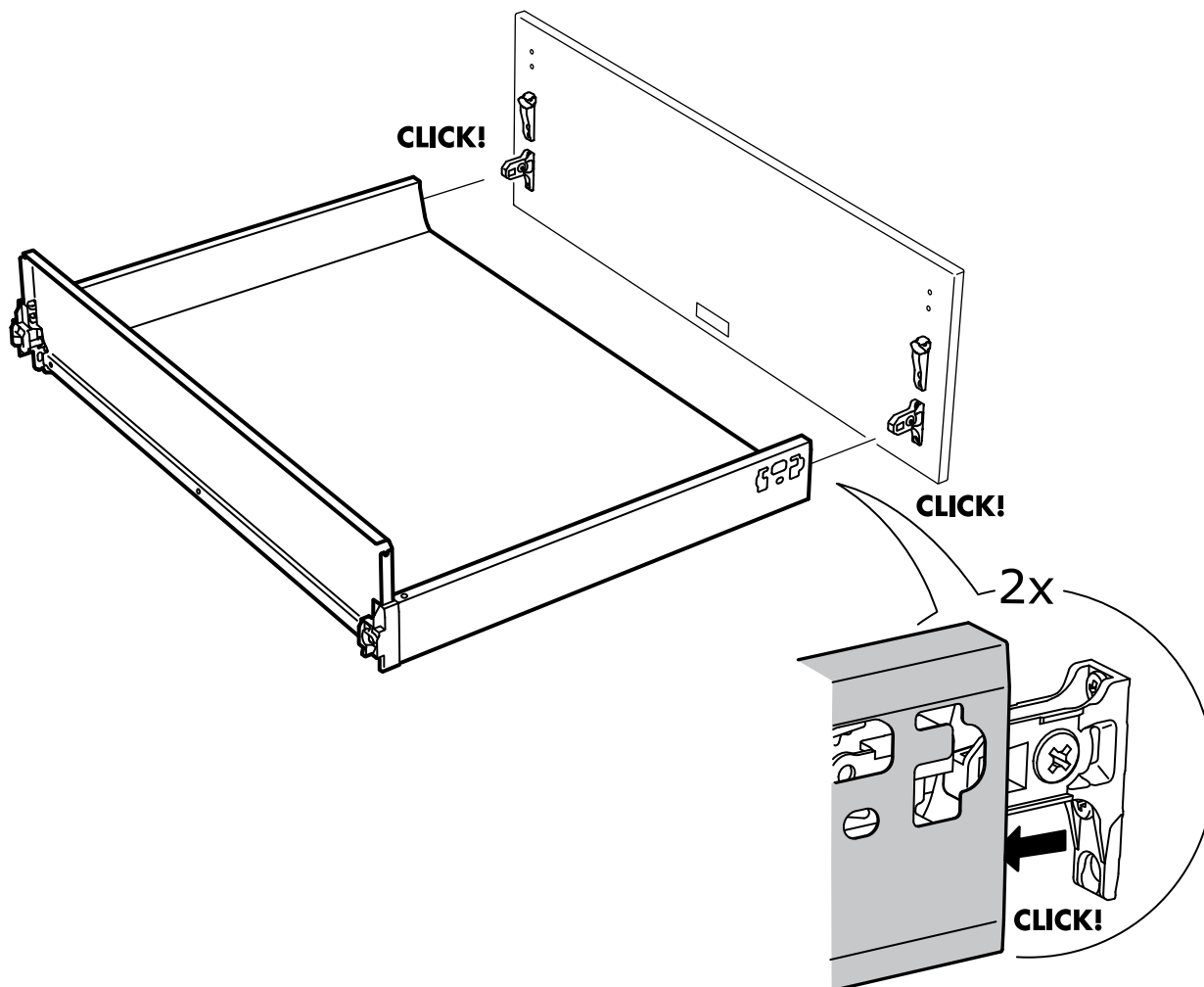
**5**



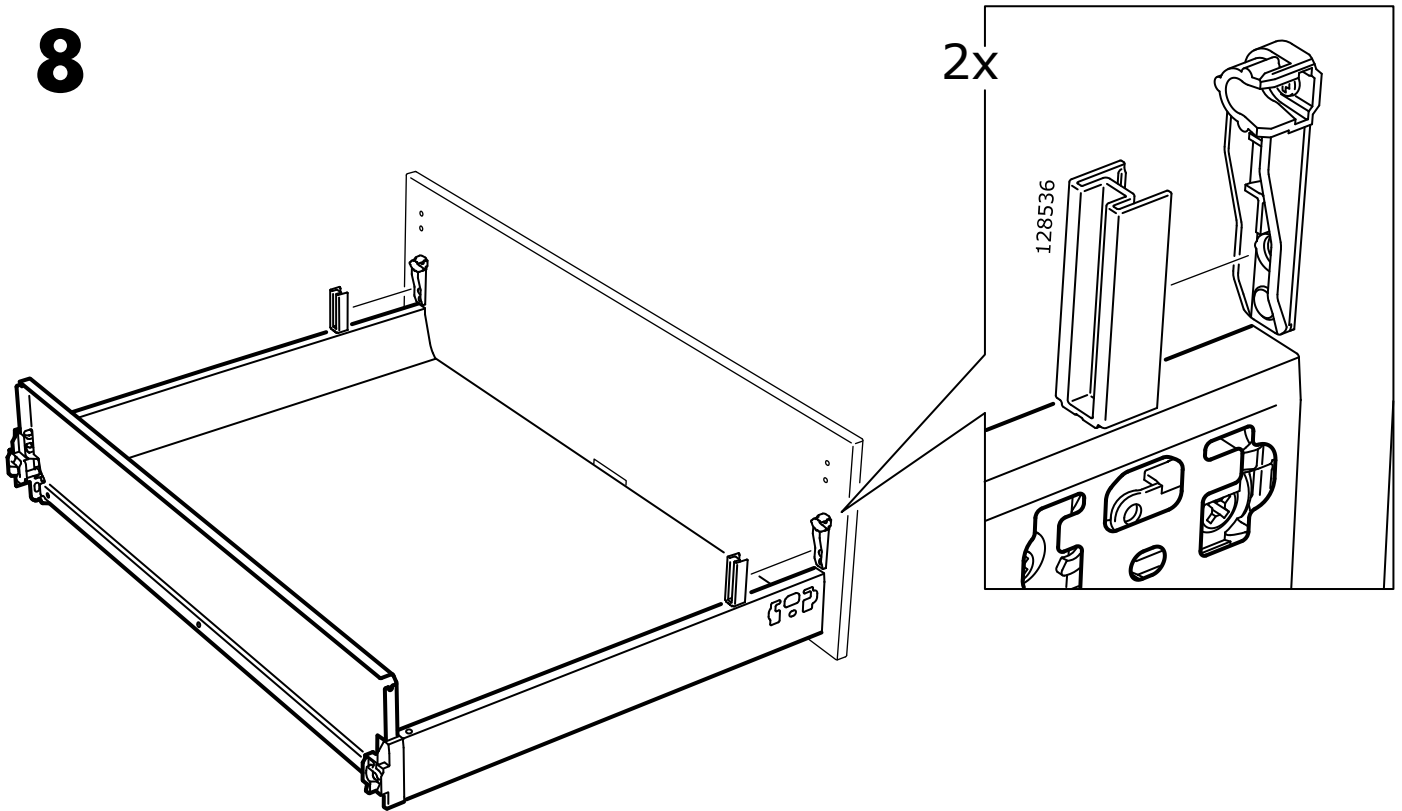
6



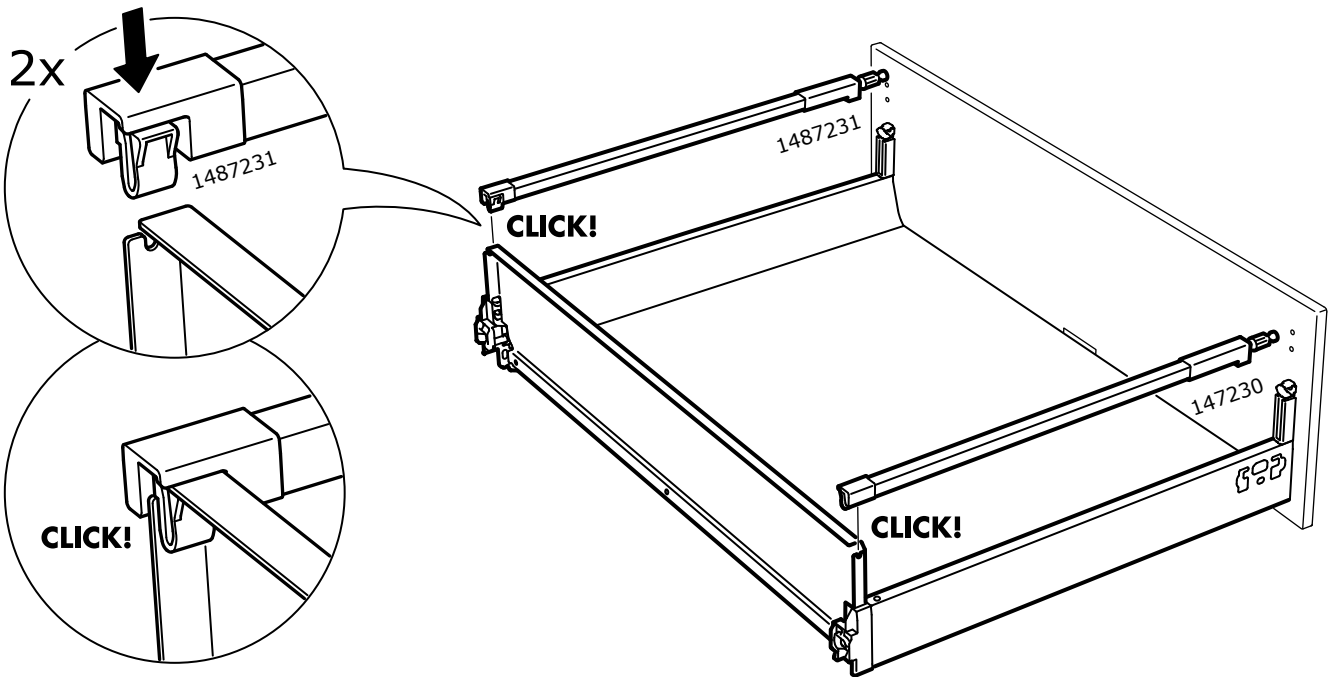
7



8

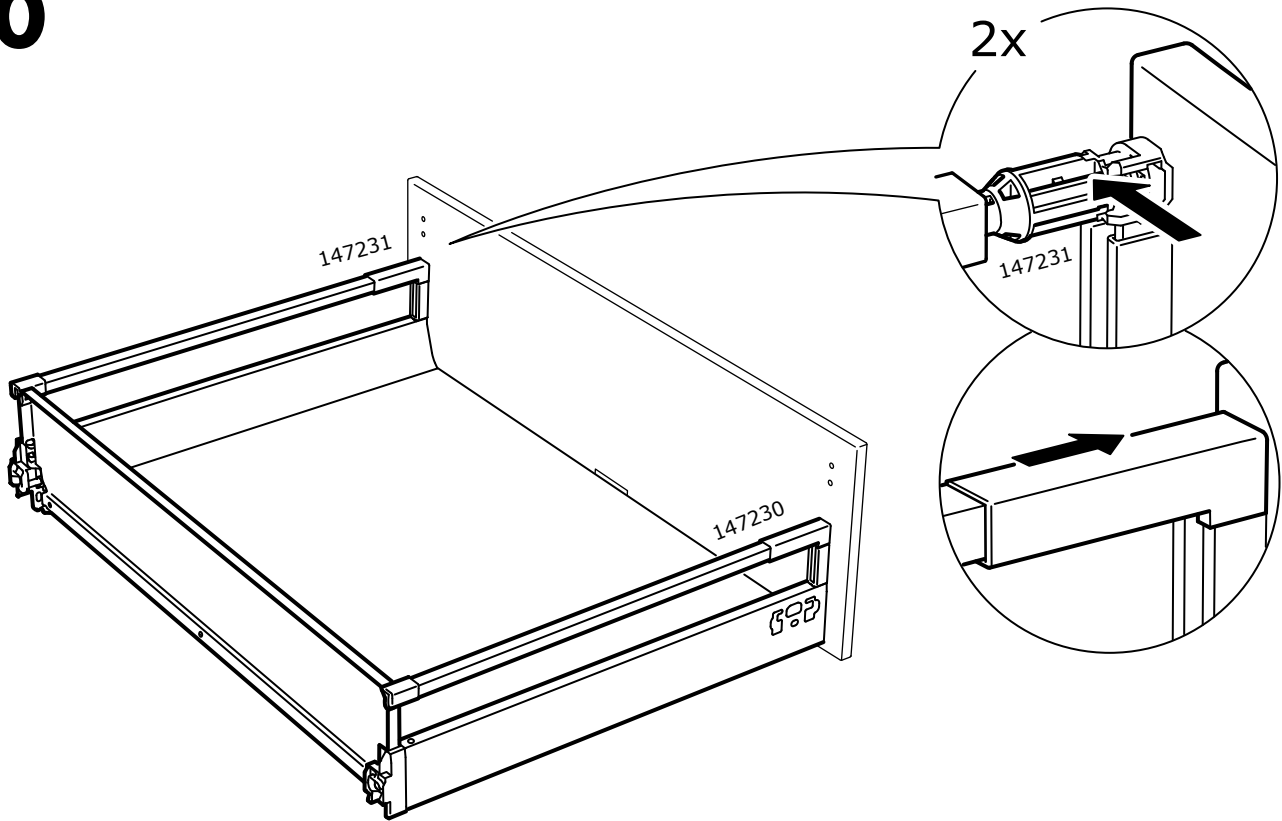


9

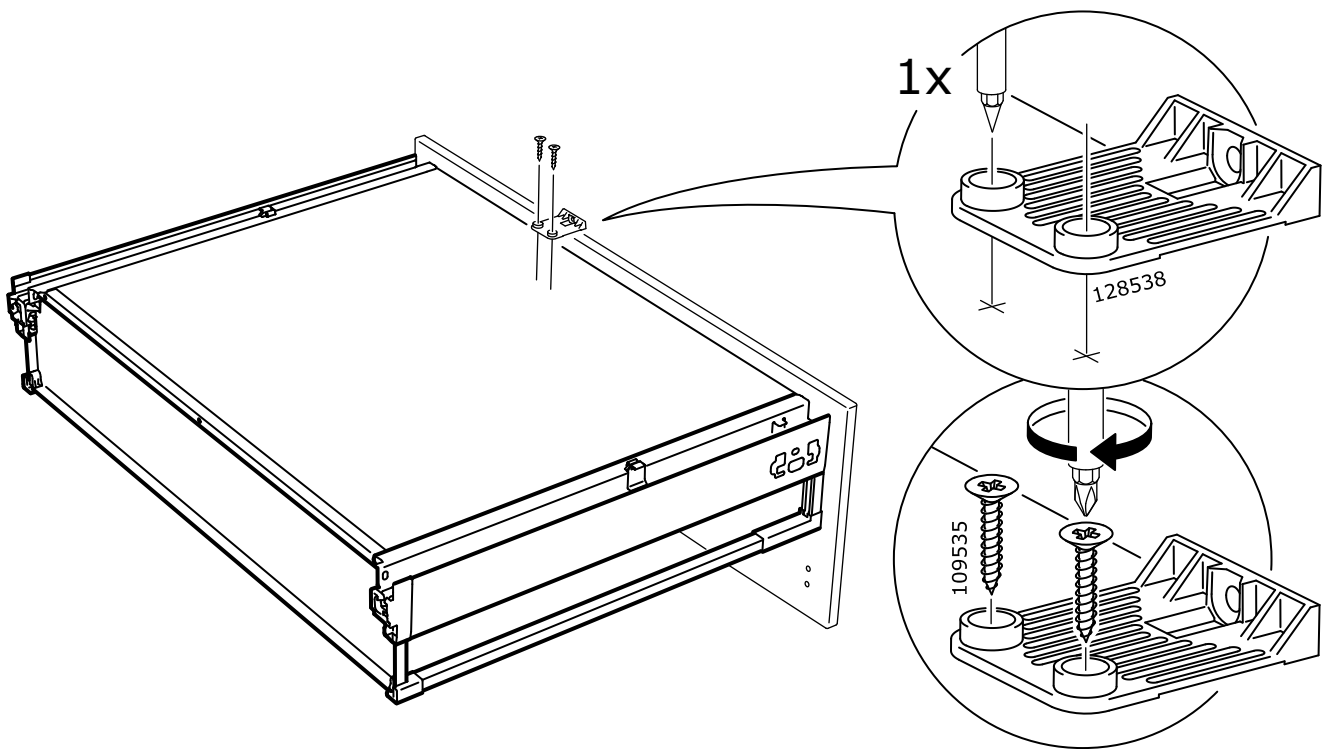




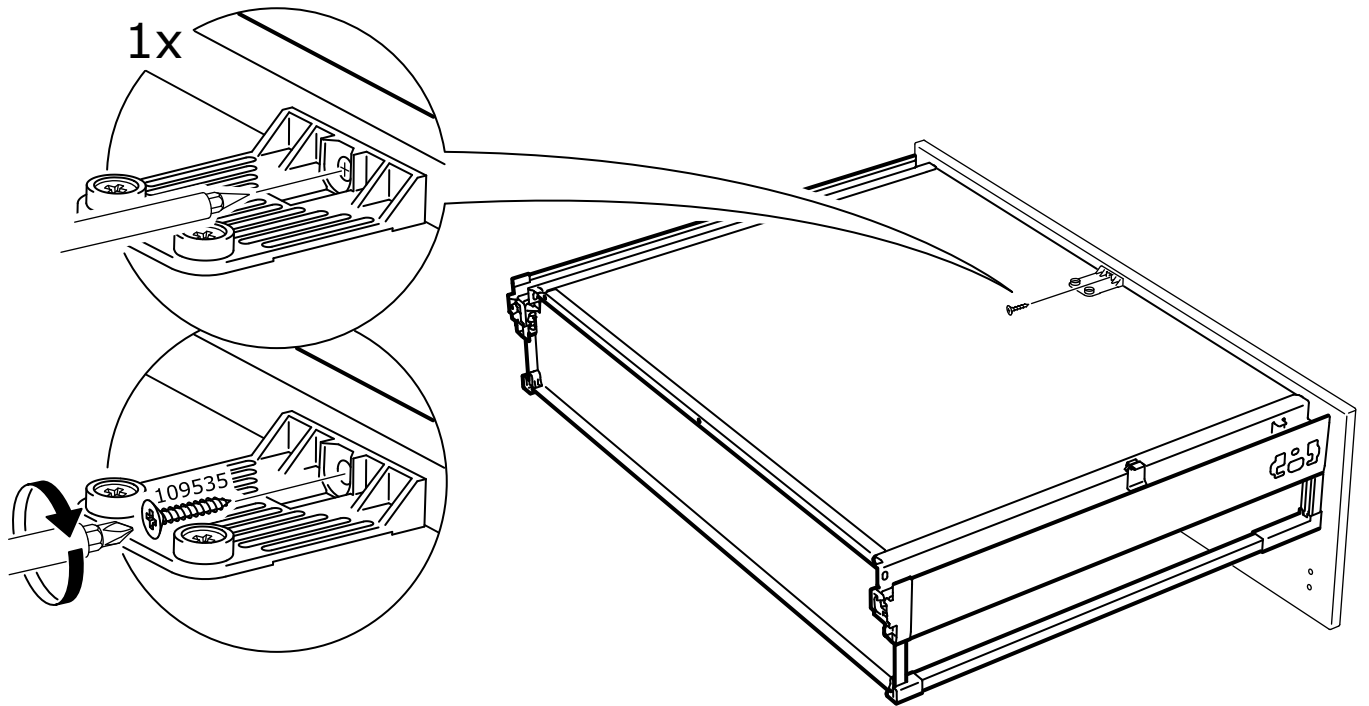
# 10



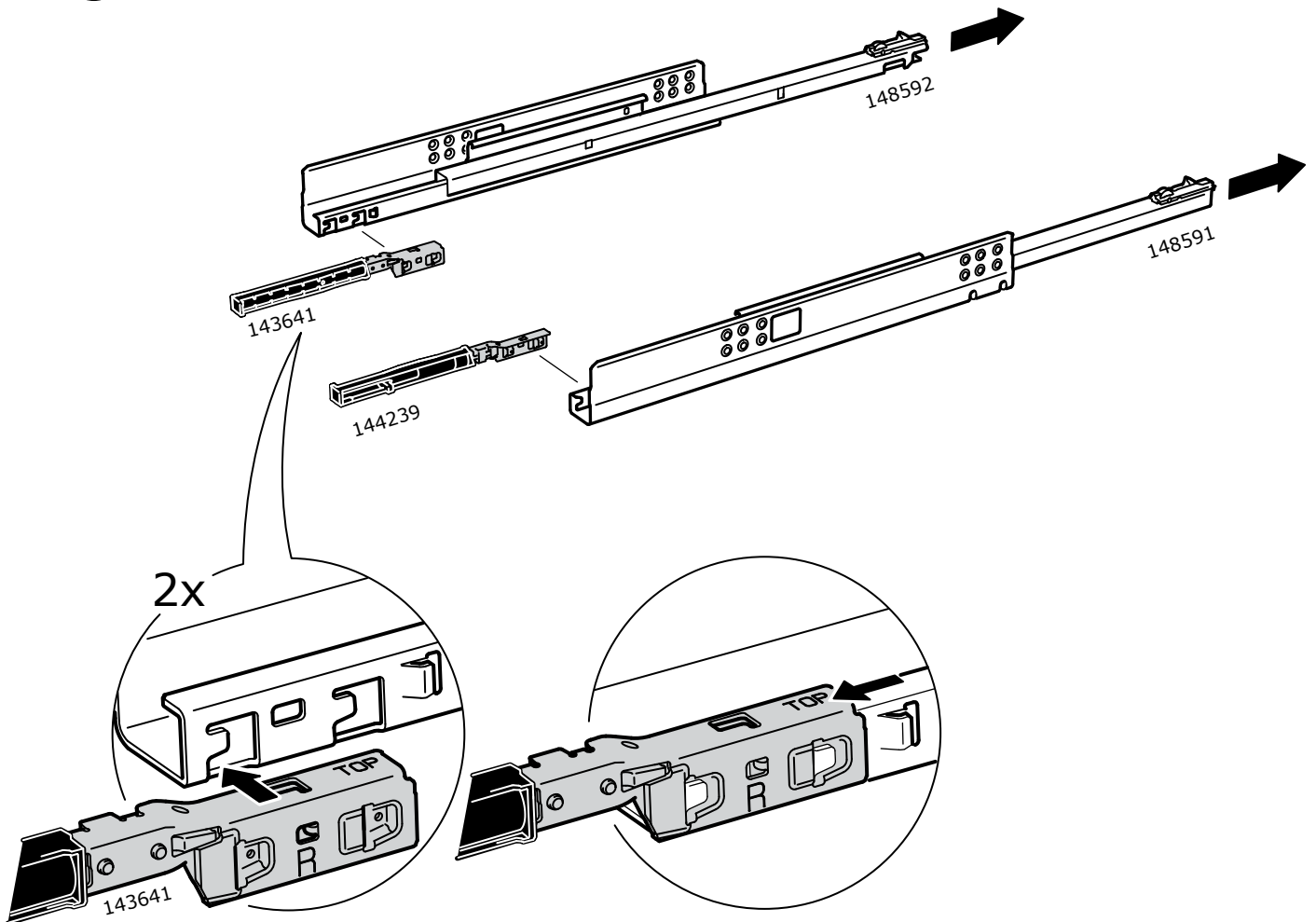
# 11

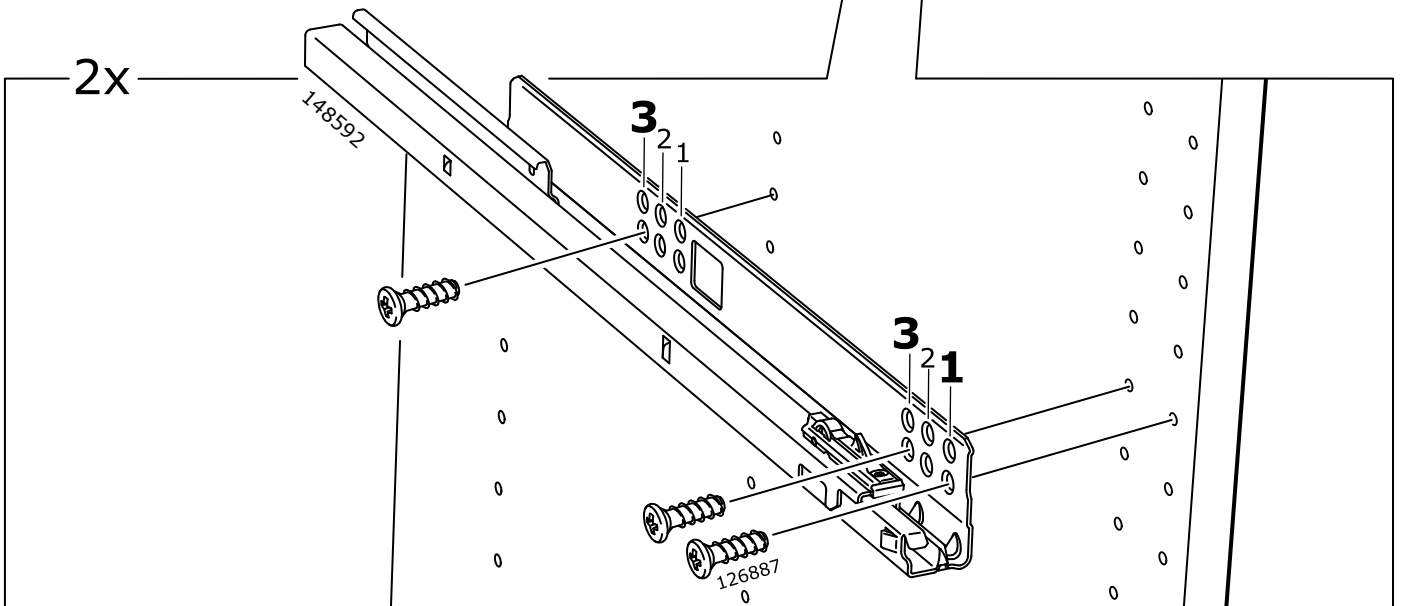
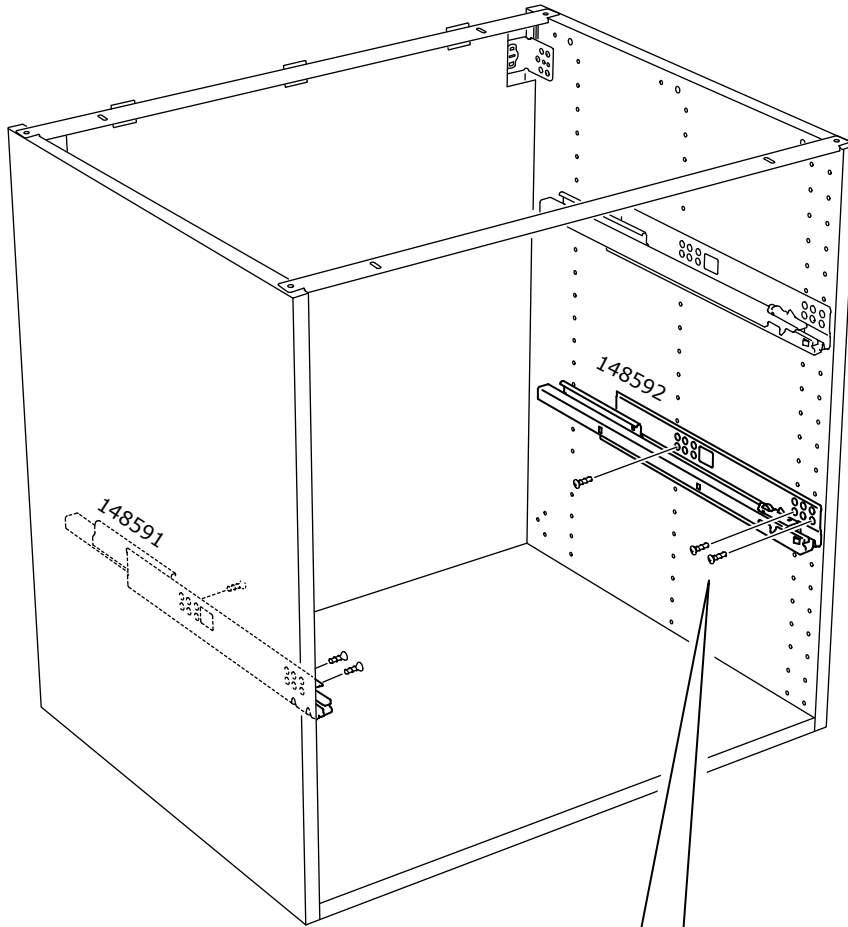


# 12

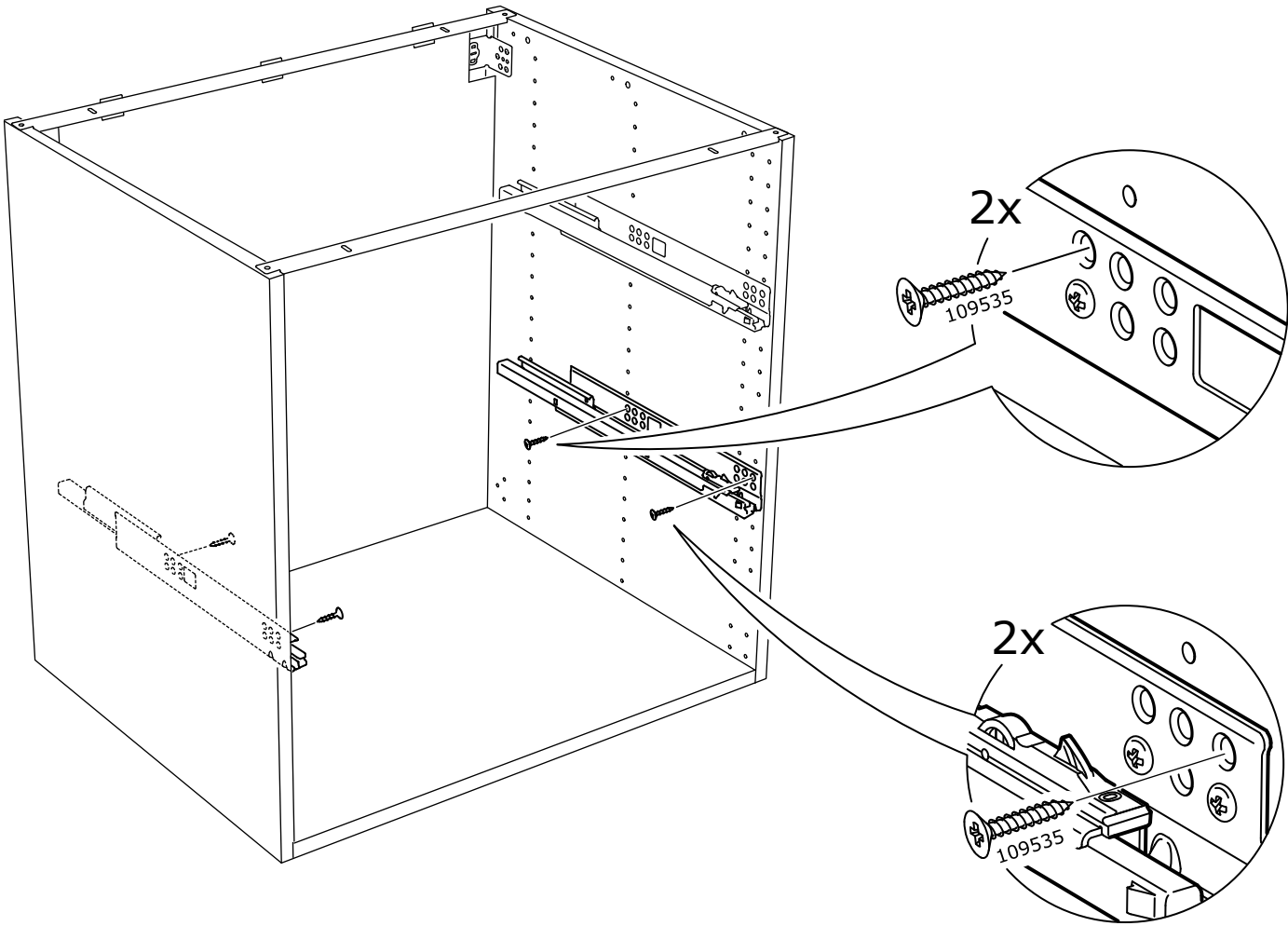


# 13



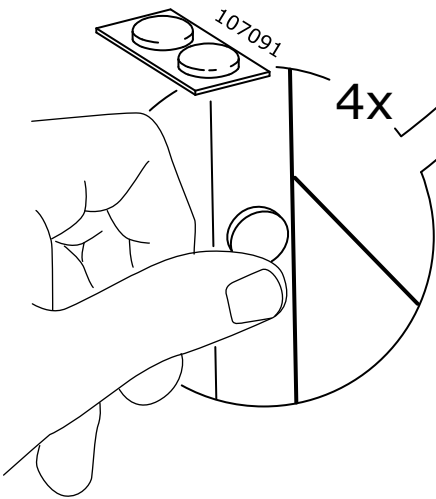
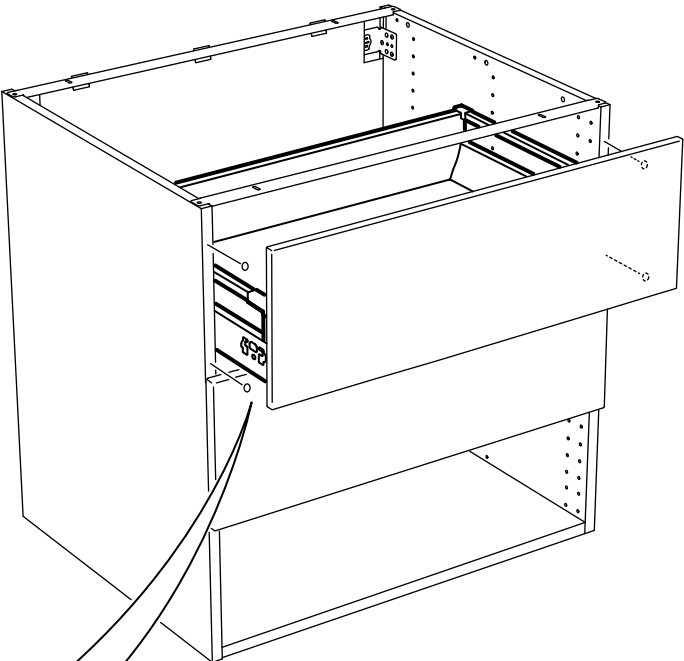
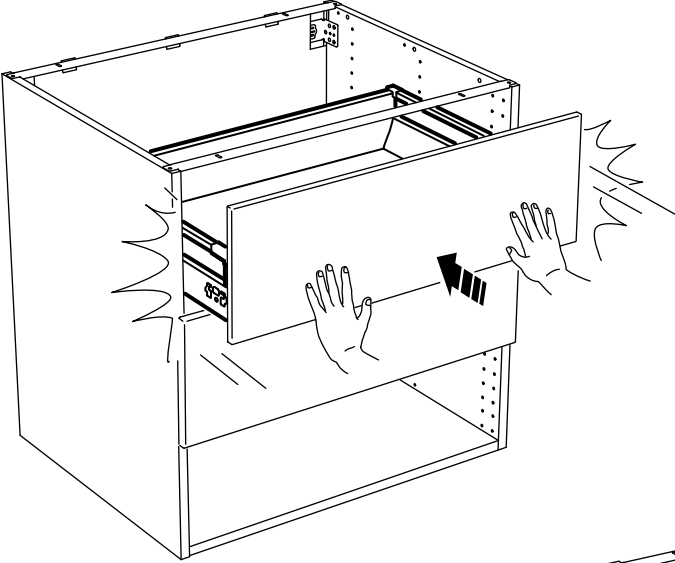


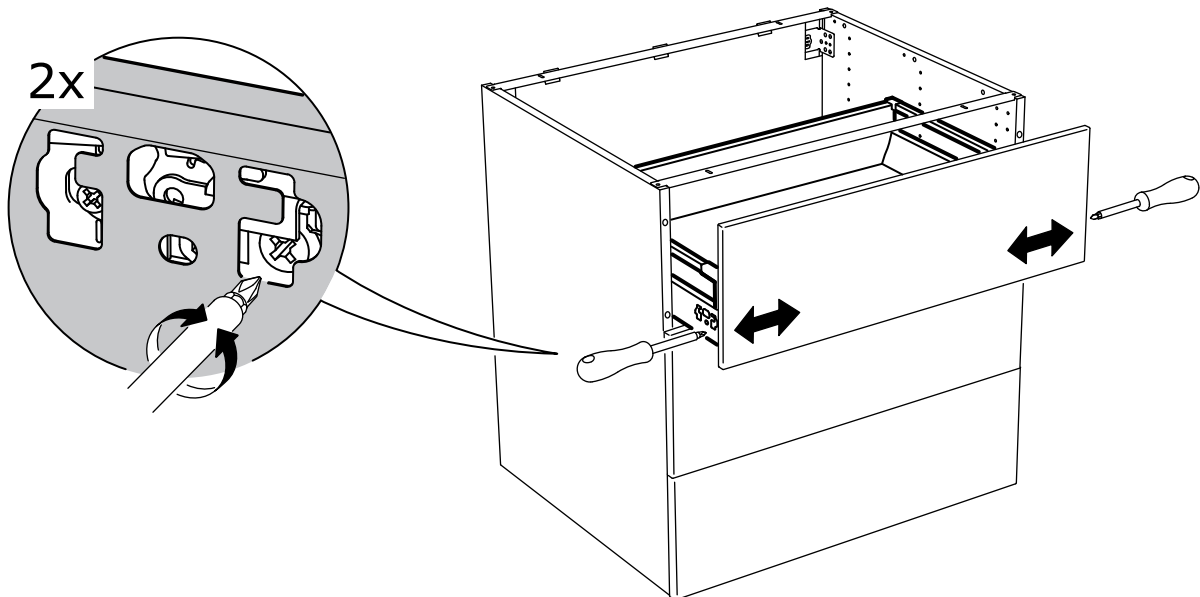
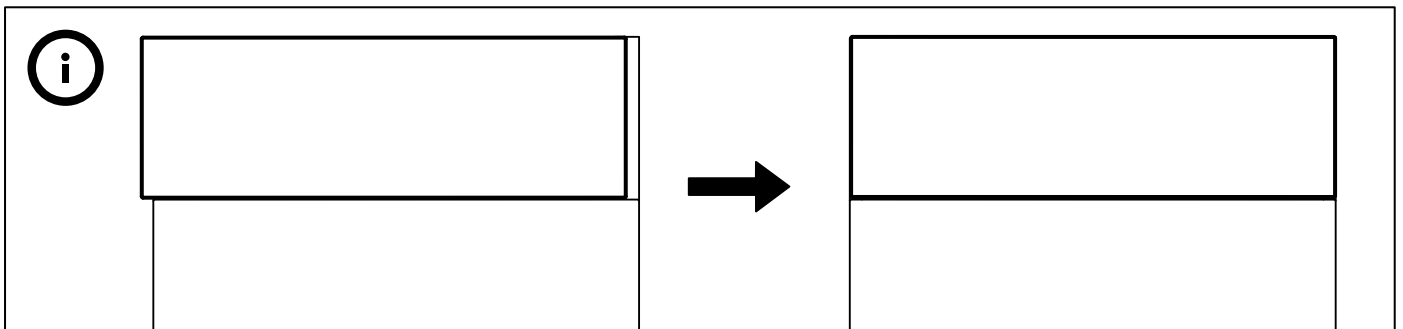
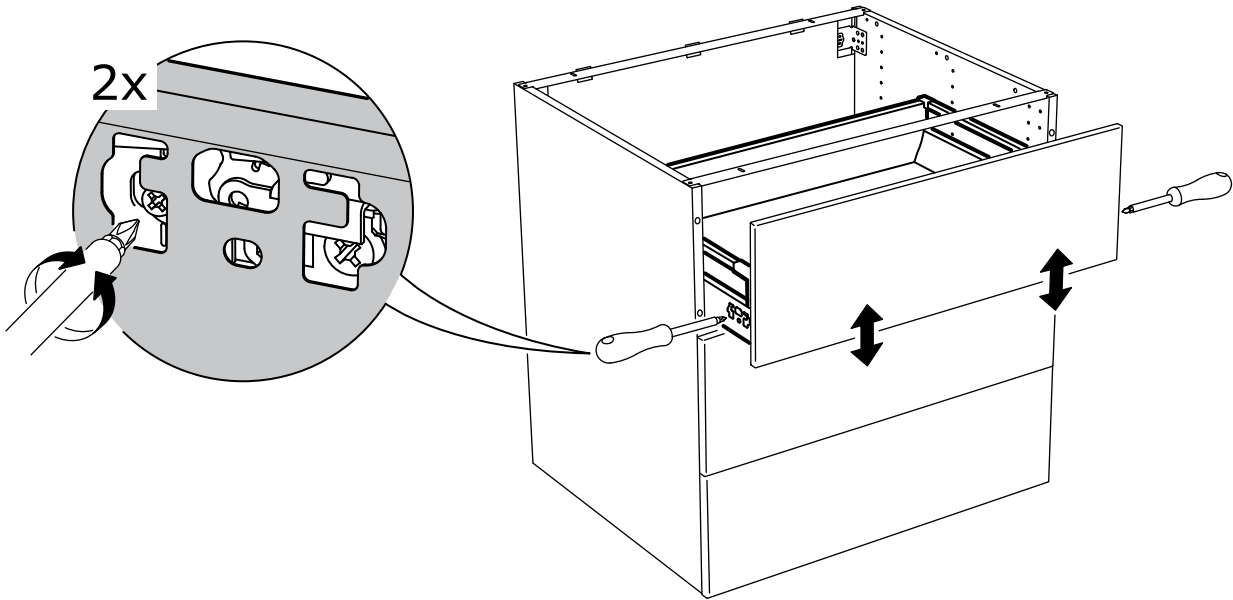
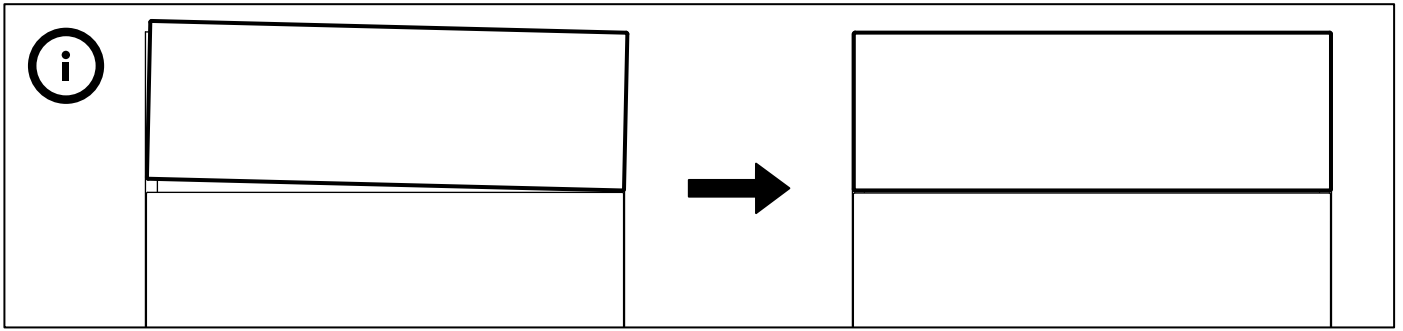
# 15

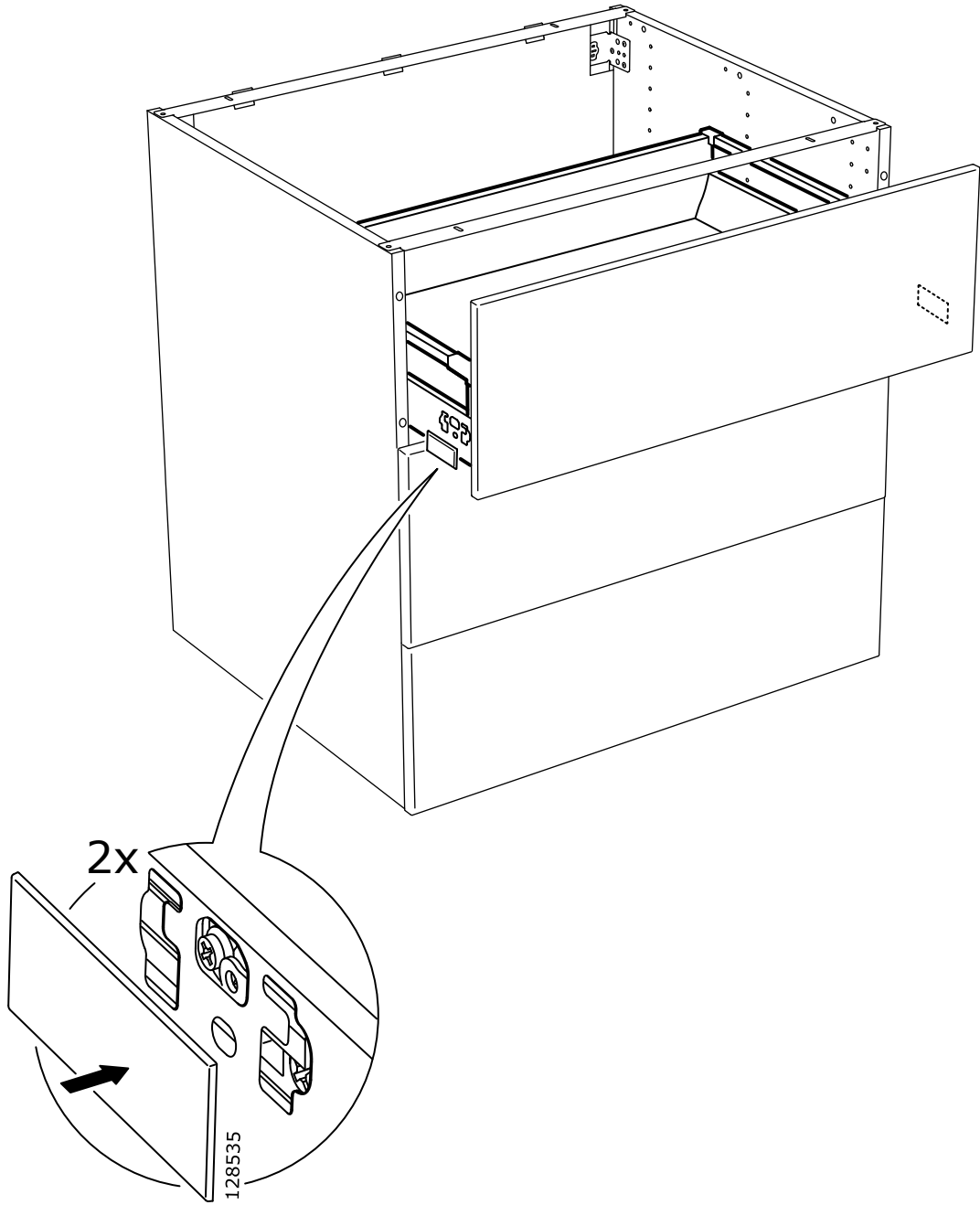


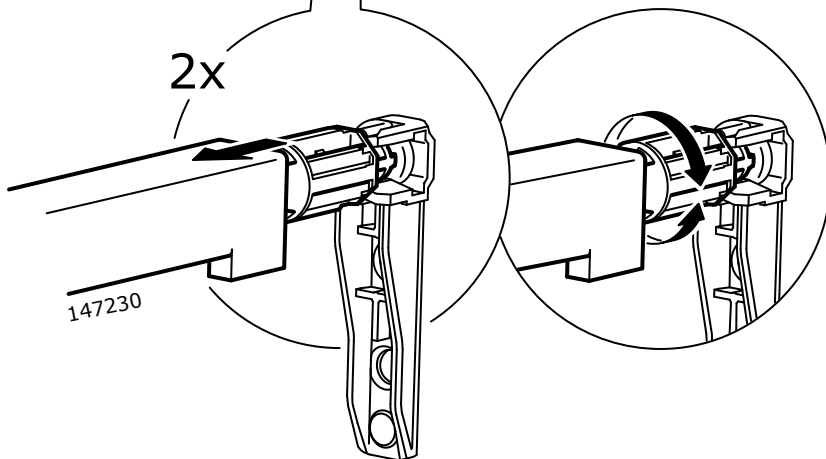
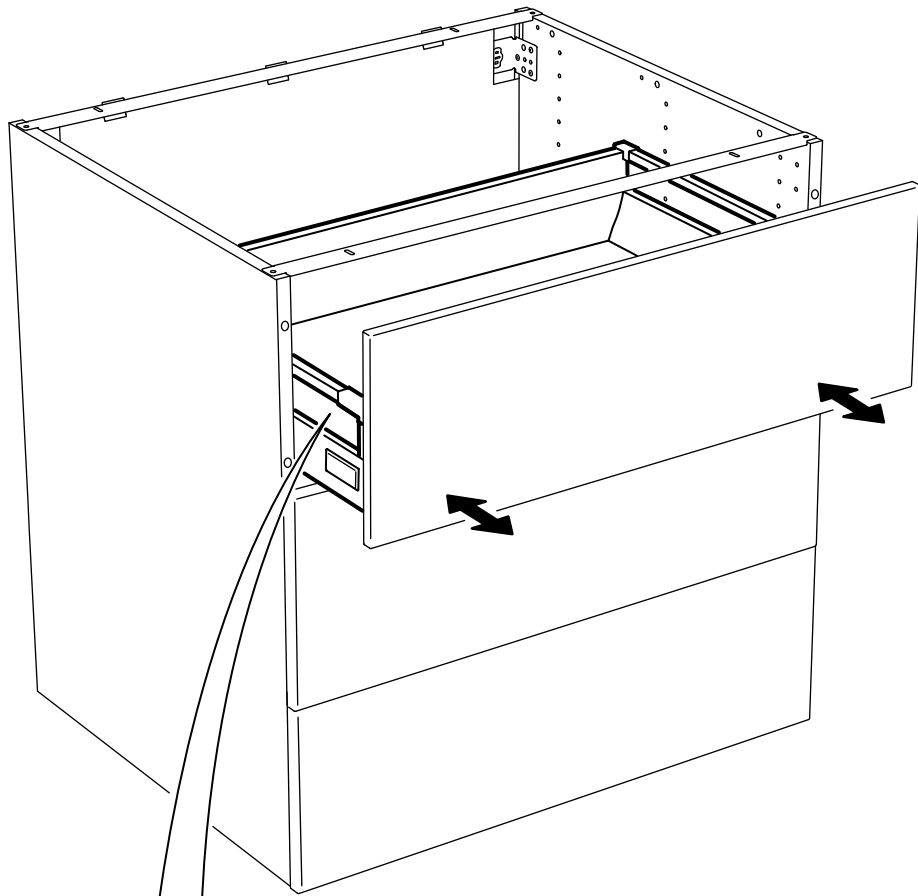
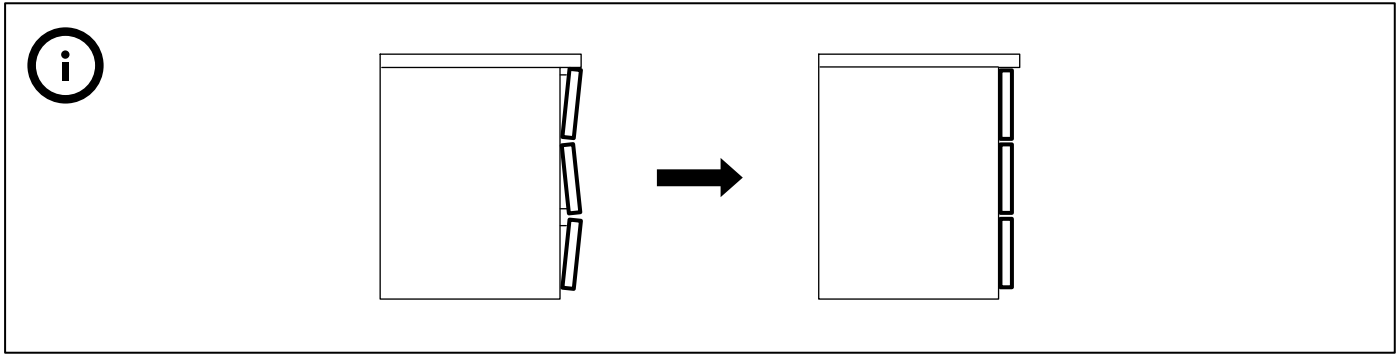
16

17

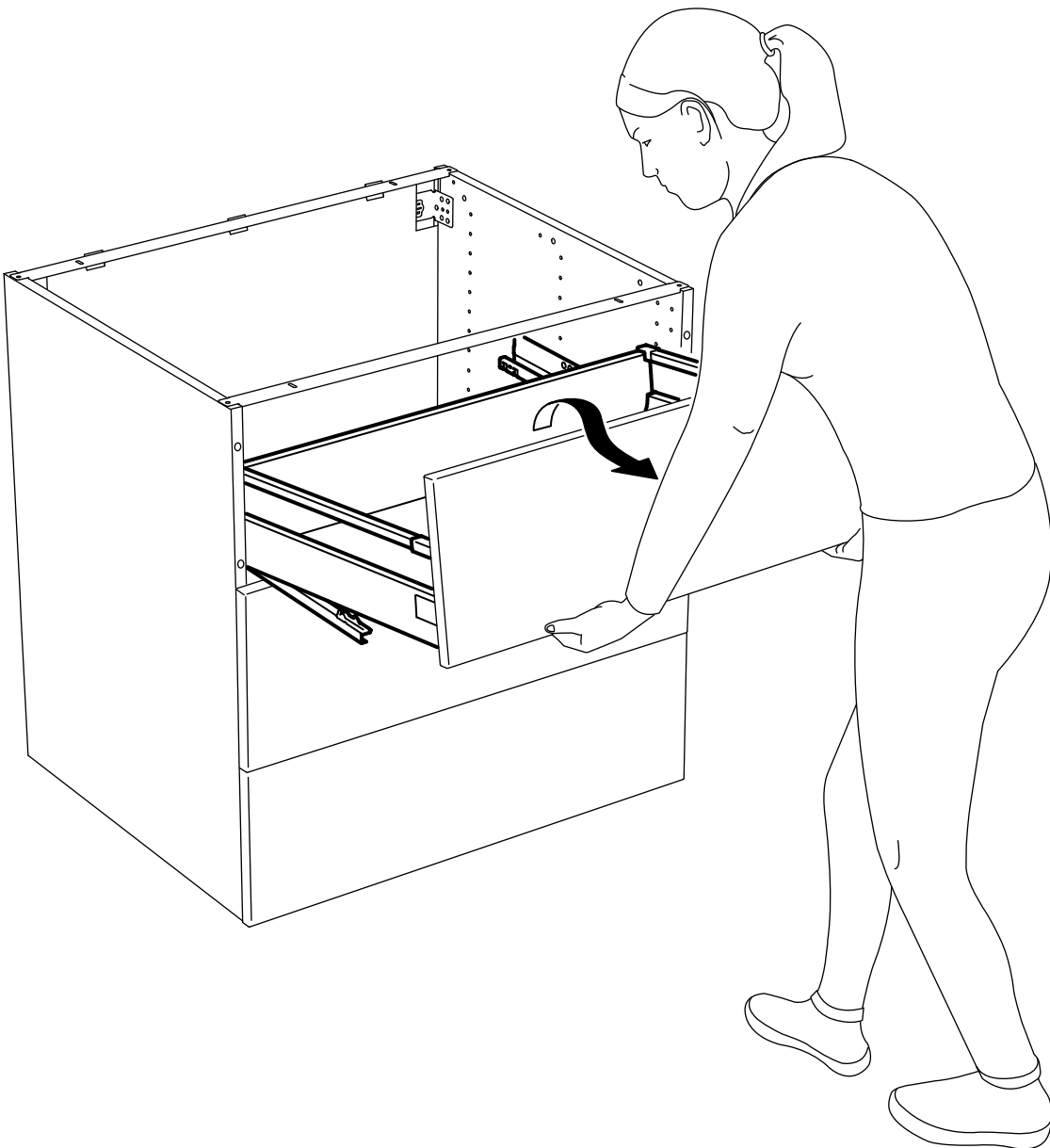
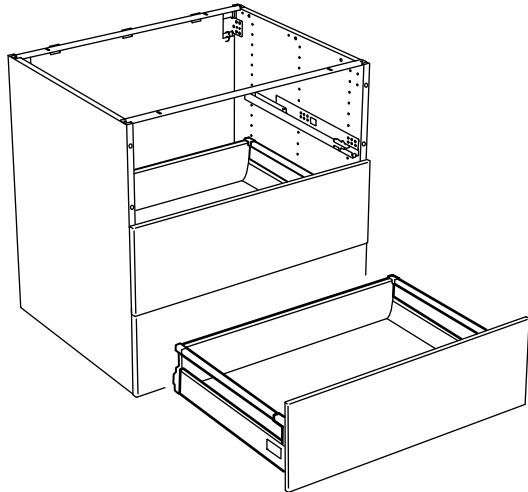


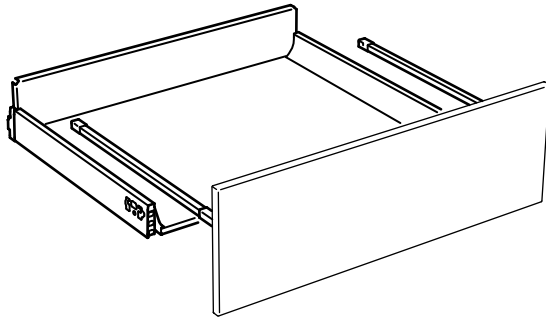




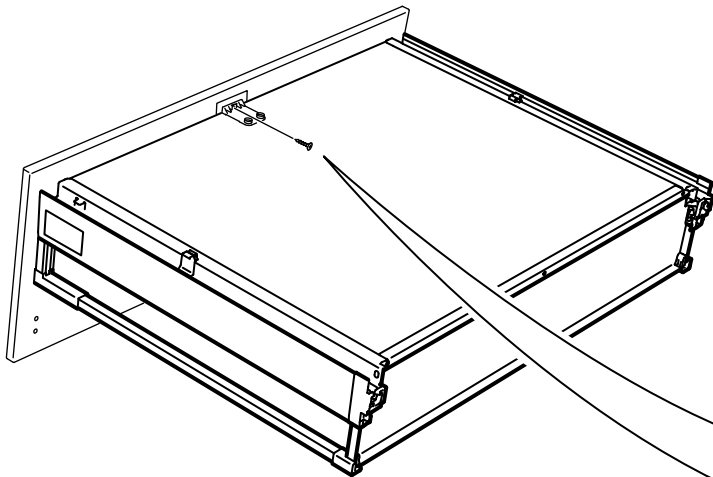




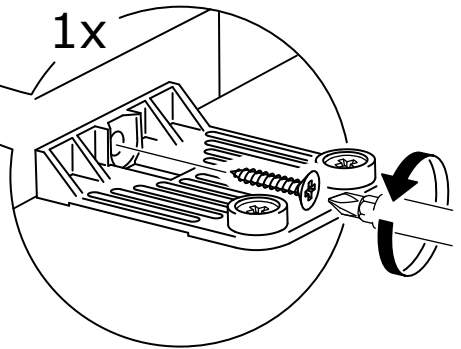




**1**



1x



**2**

2x

