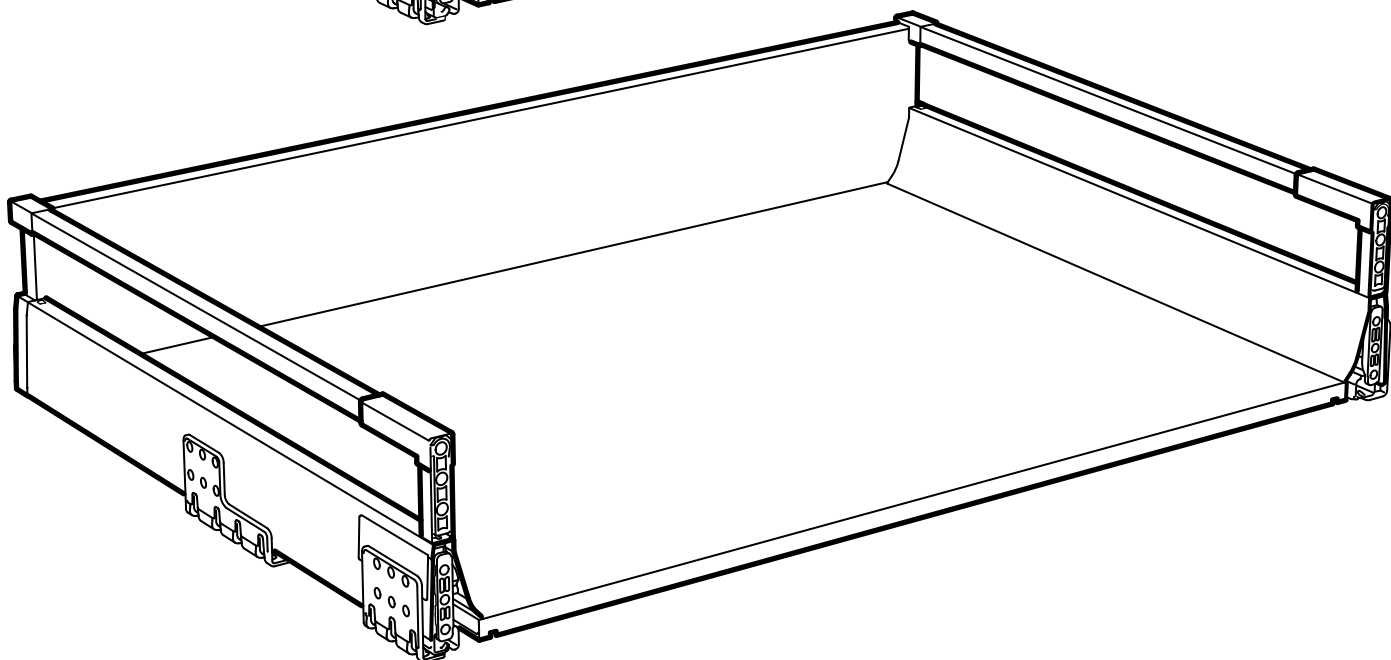
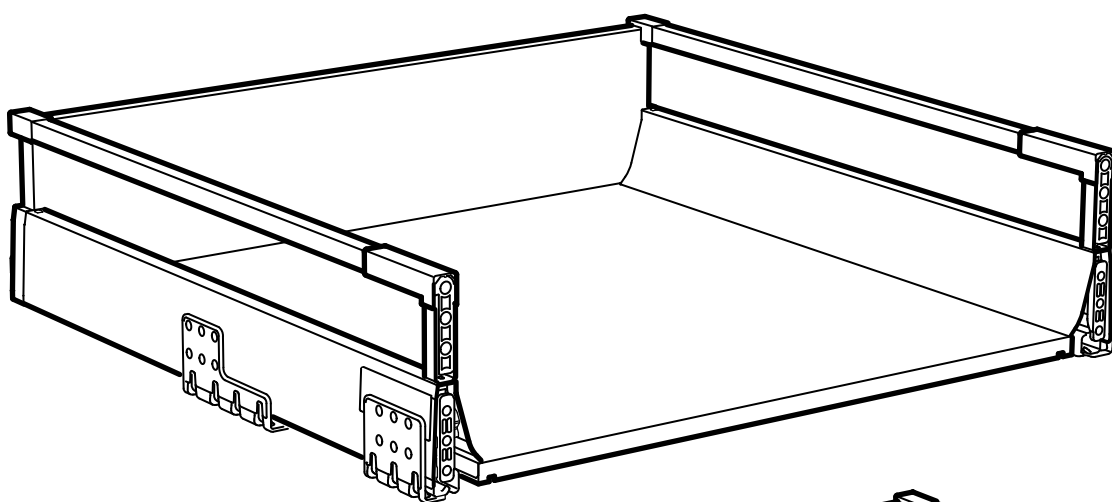
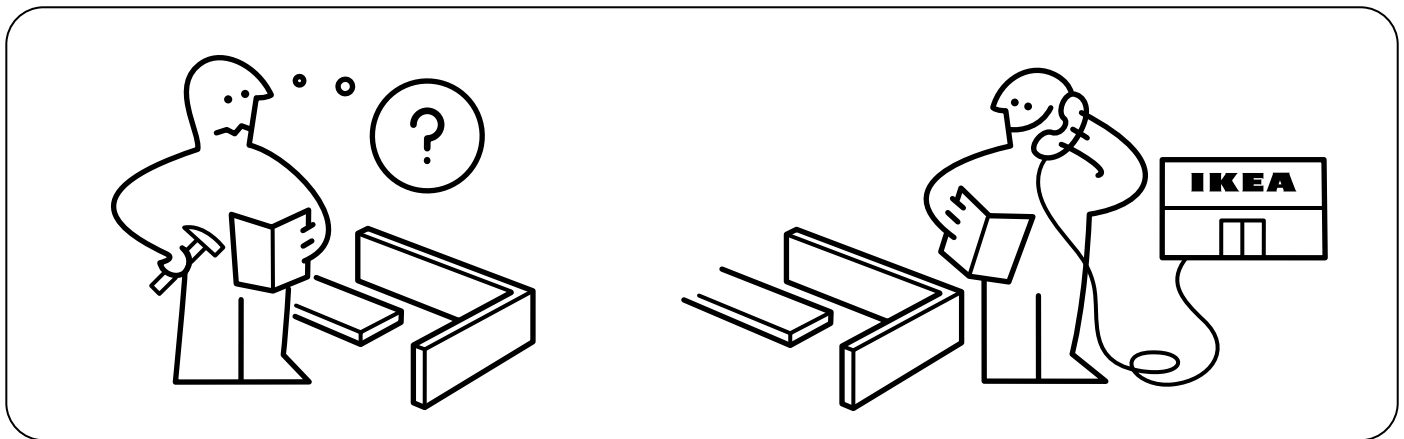
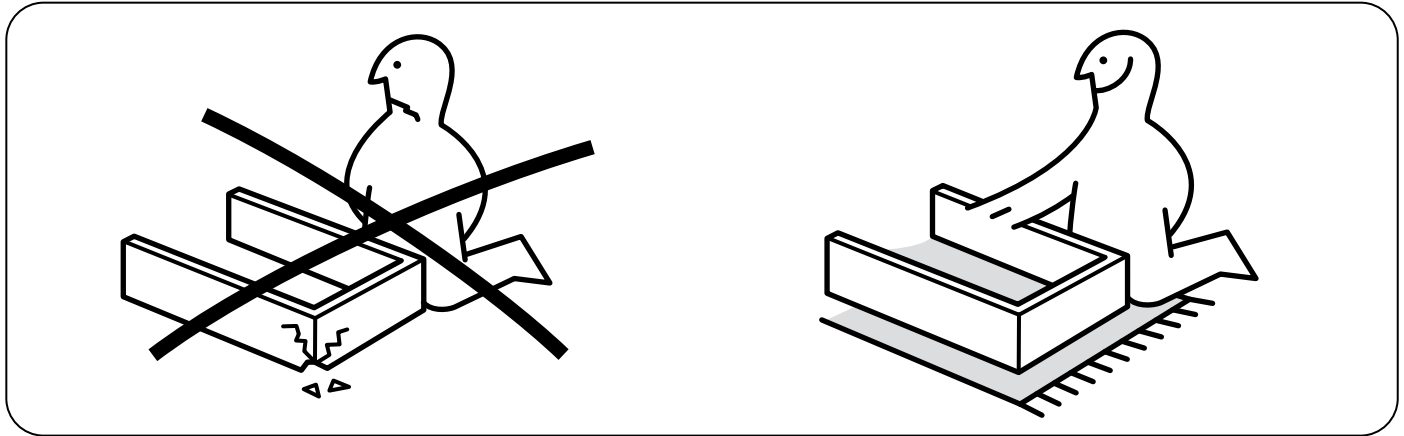
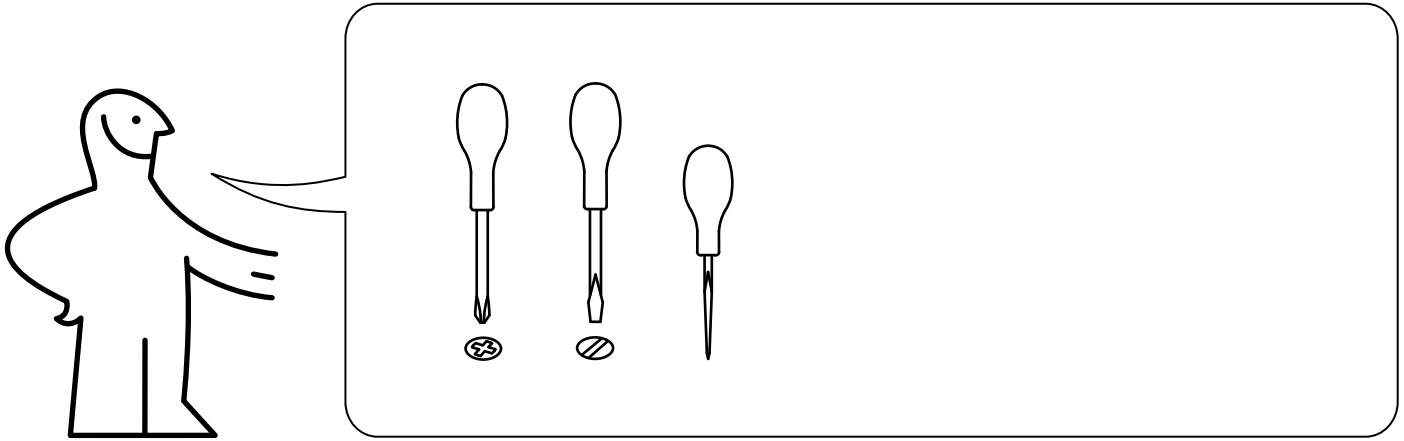


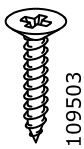
# MAXIMERA



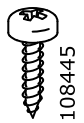
Design and Quality  
IKEA of Sweden



126887  
14x



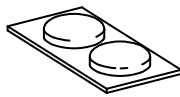
109503  
4x



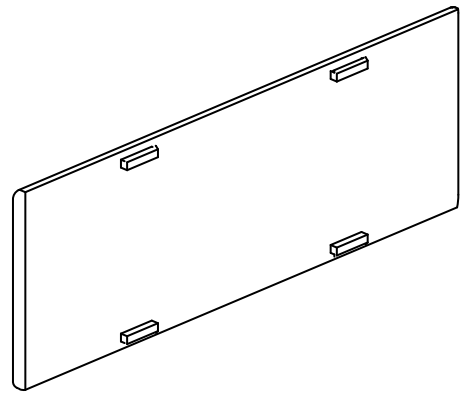
108445  
2x



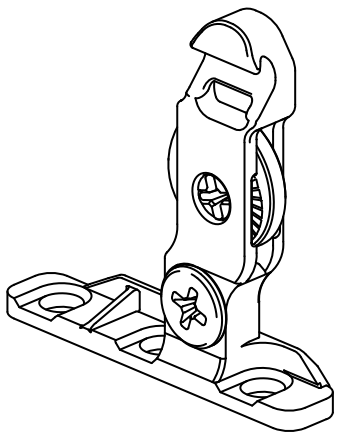
109510  
1x



107091  
2x

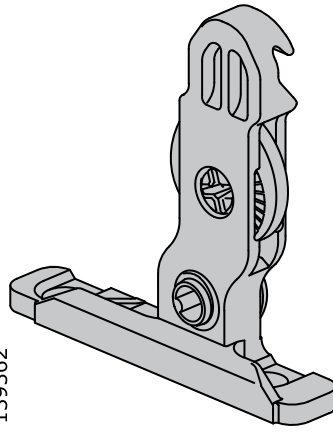


139283  
2x



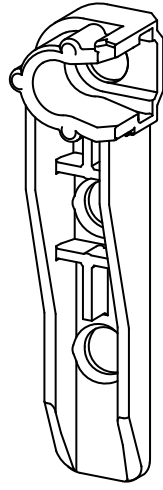
139362

1x



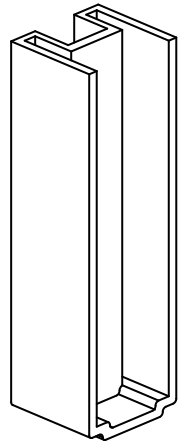
139363

1x



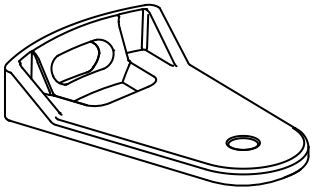
126889

2x



128536

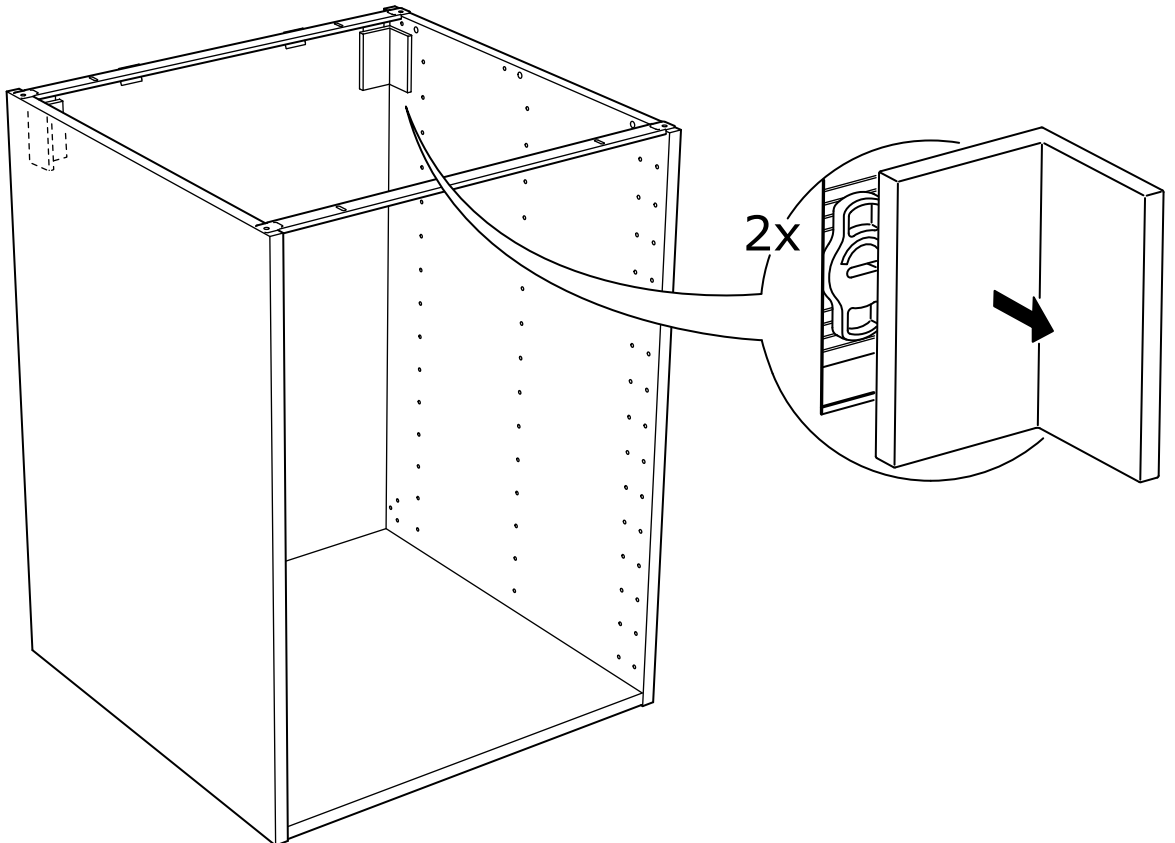
2x



131194

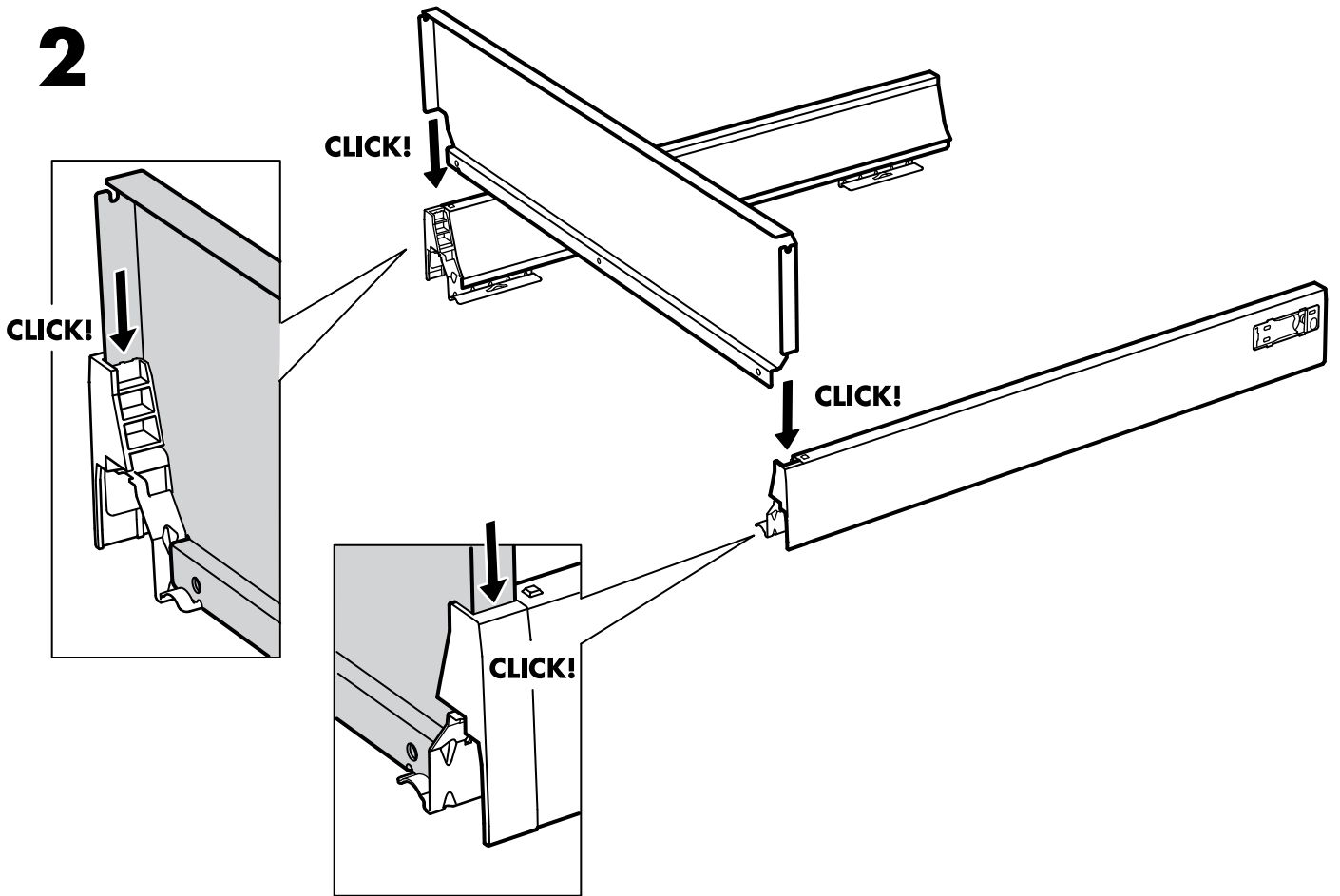
1x

**1**

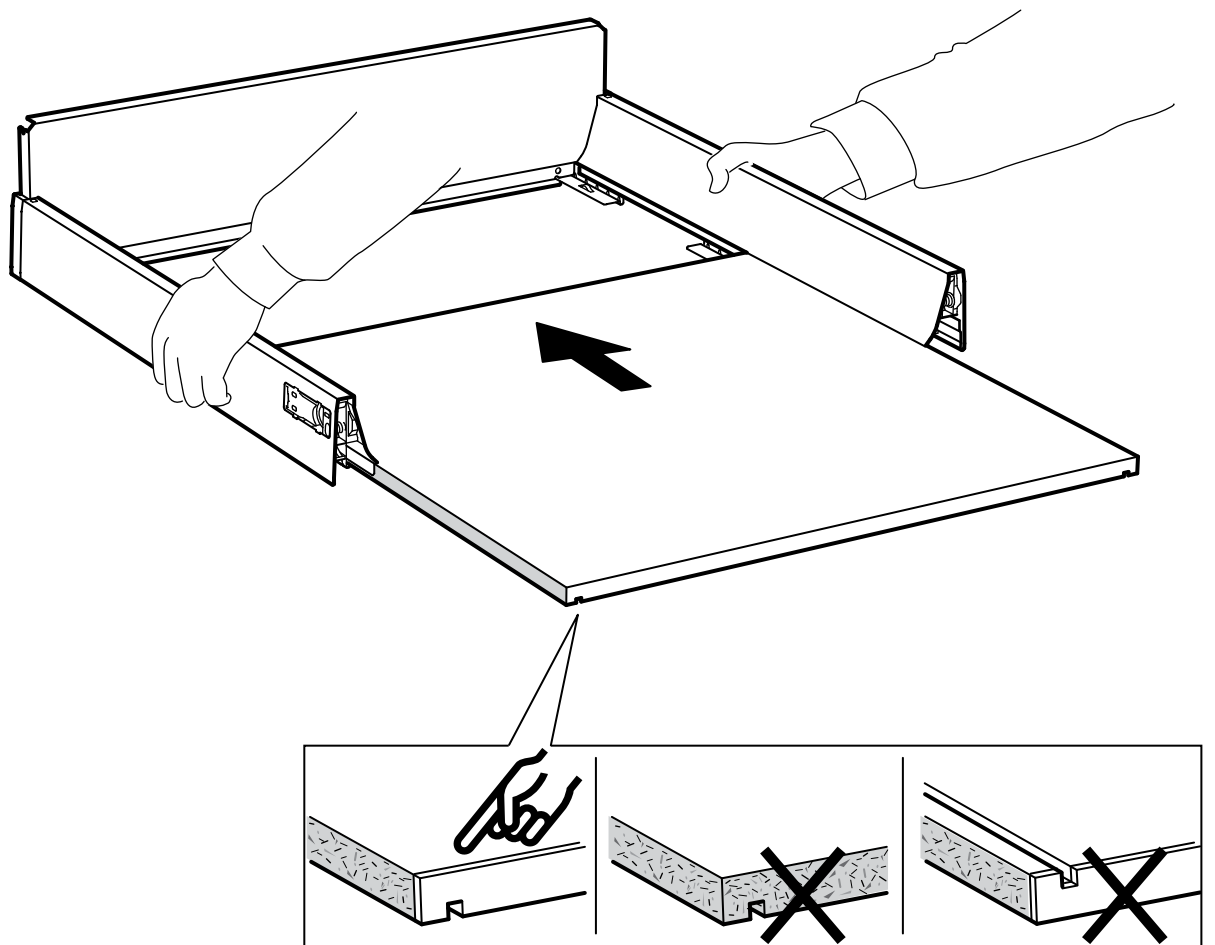


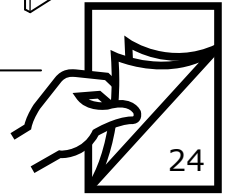
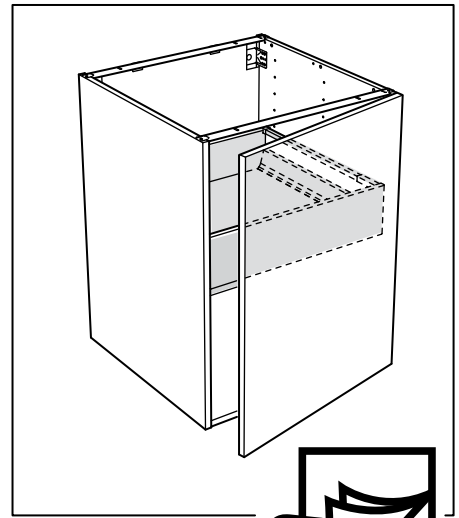
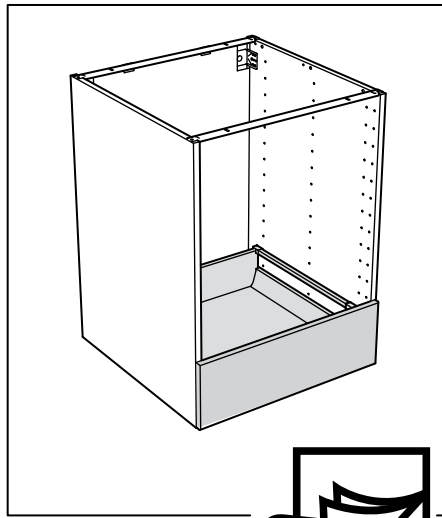
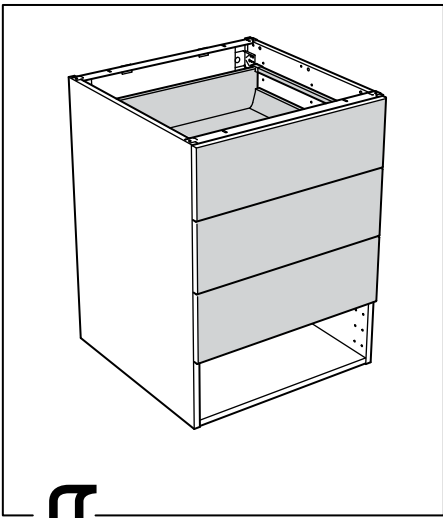
2x

**2**

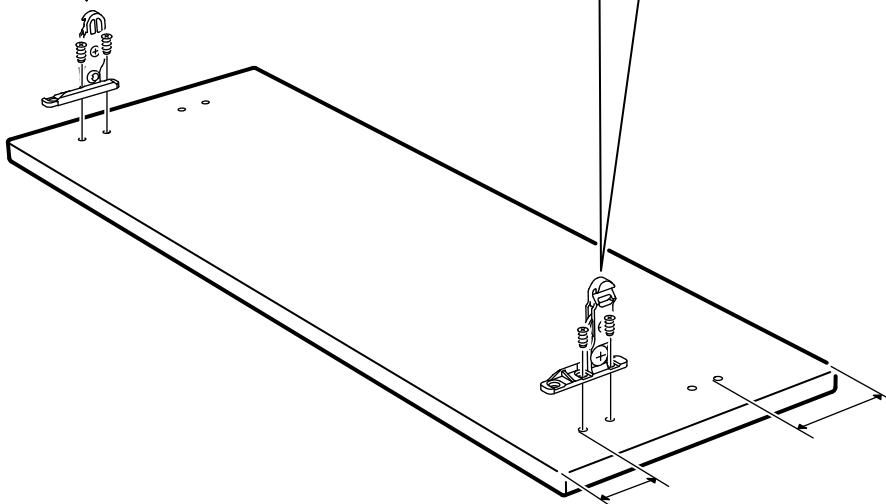
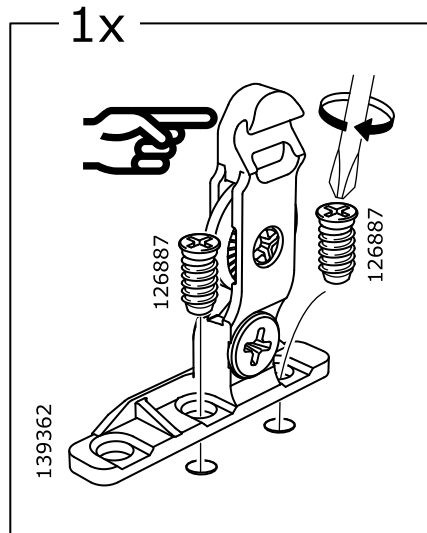
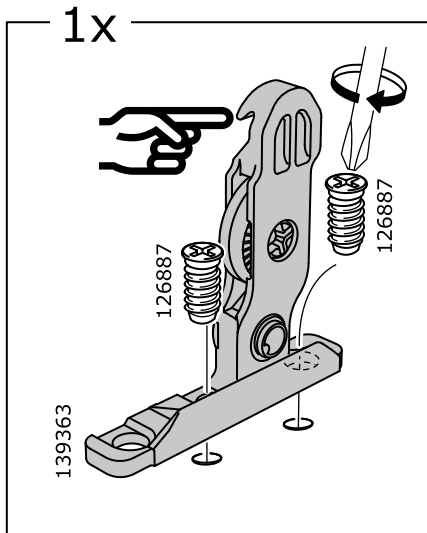


**3**

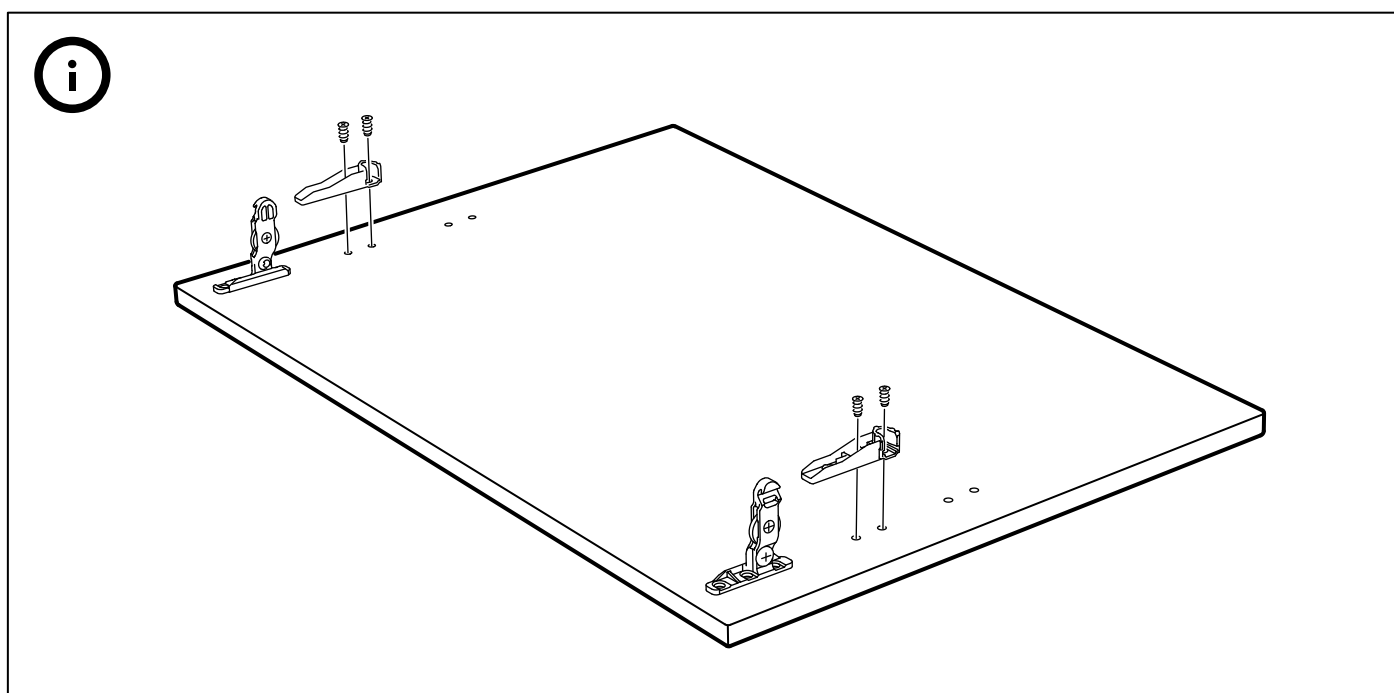
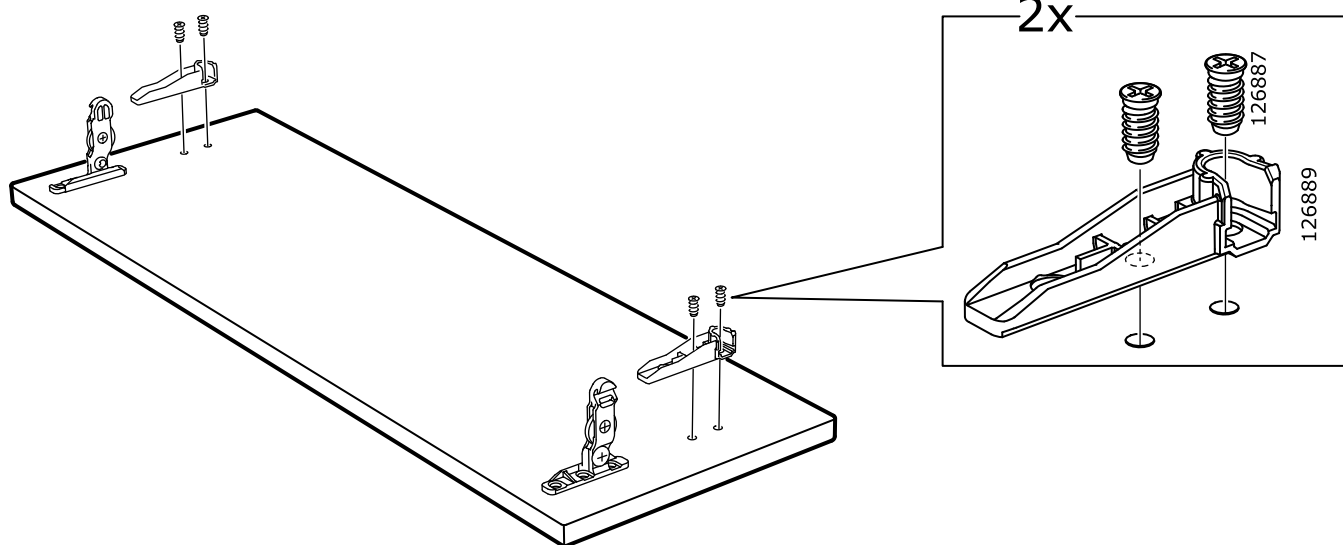




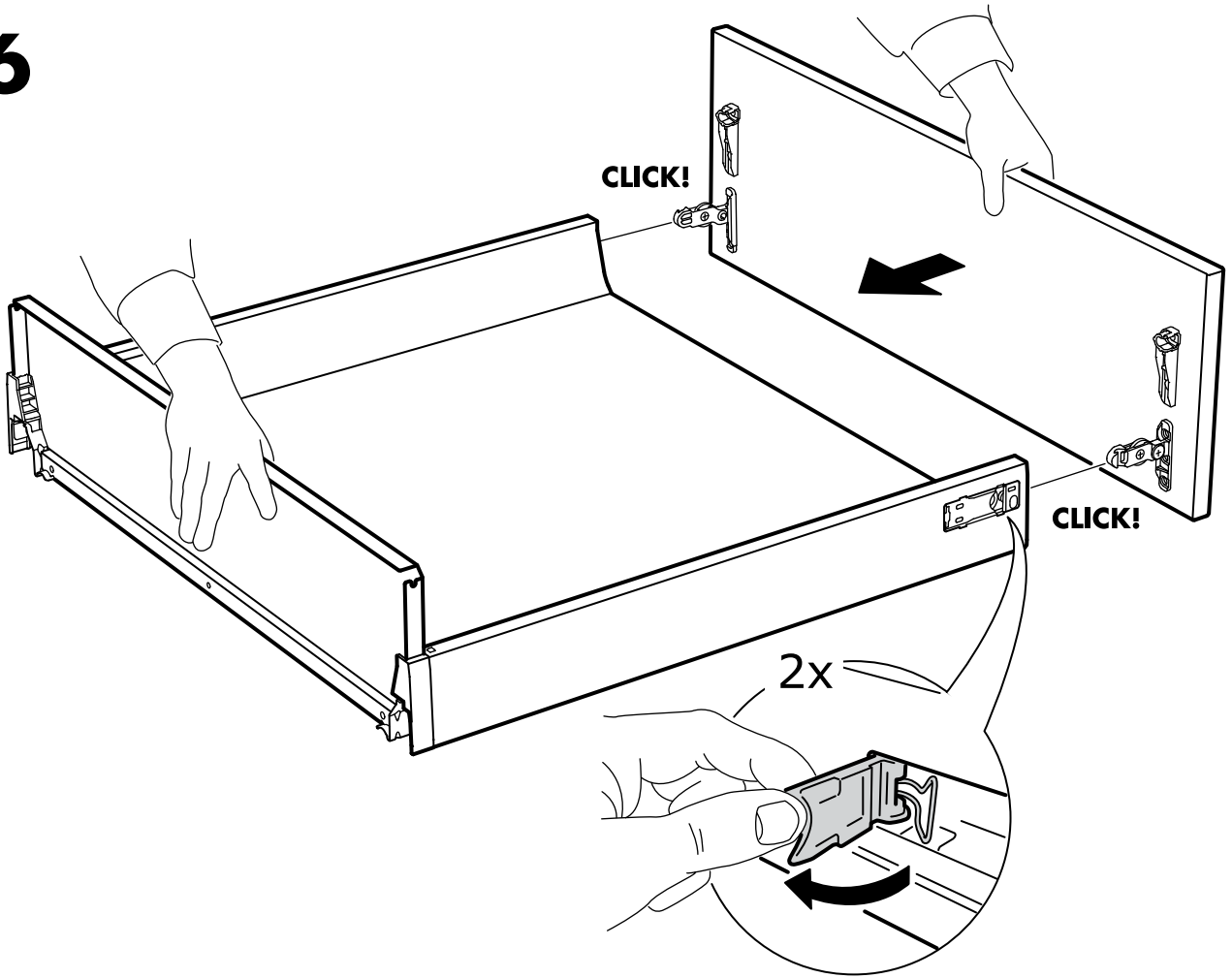
**4**



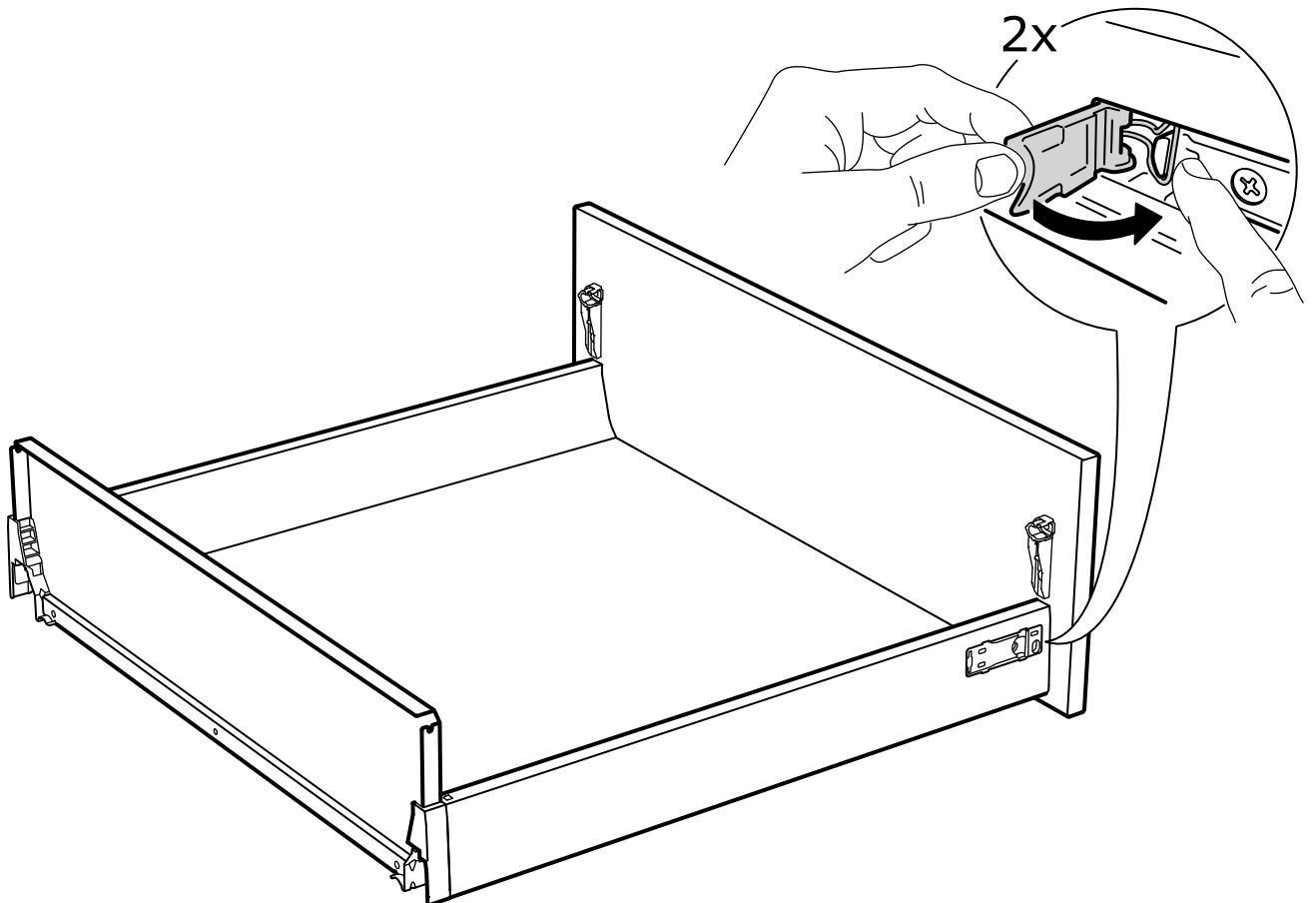
# 5



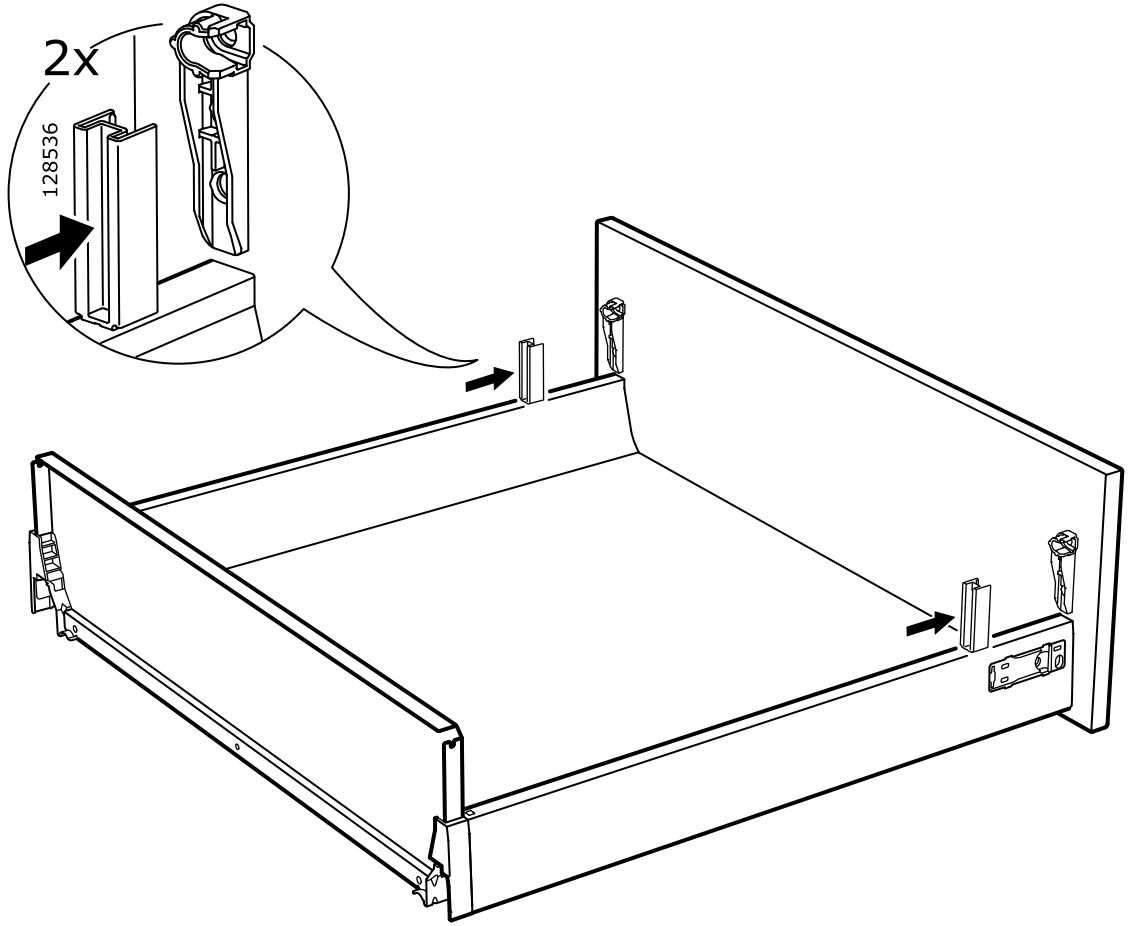
6



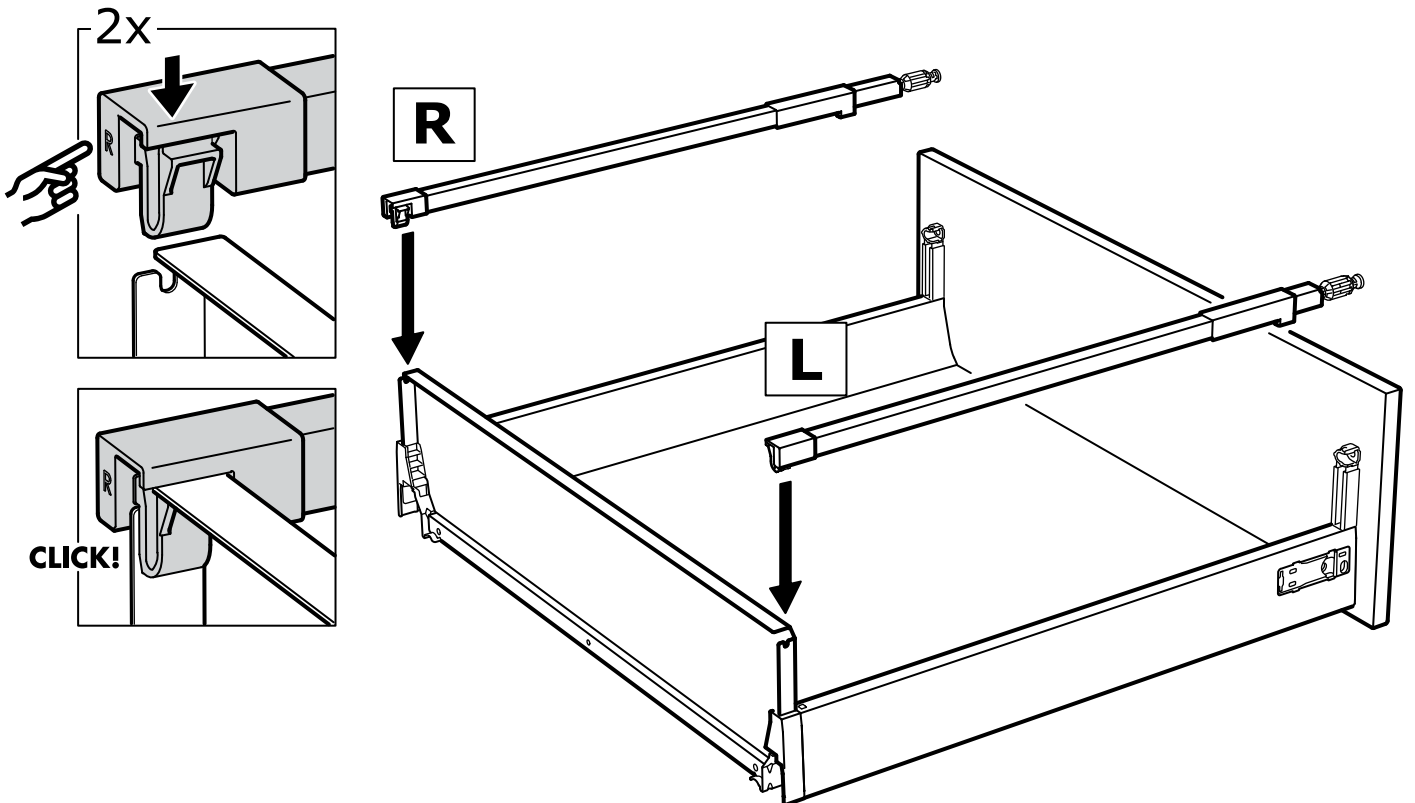
7



8

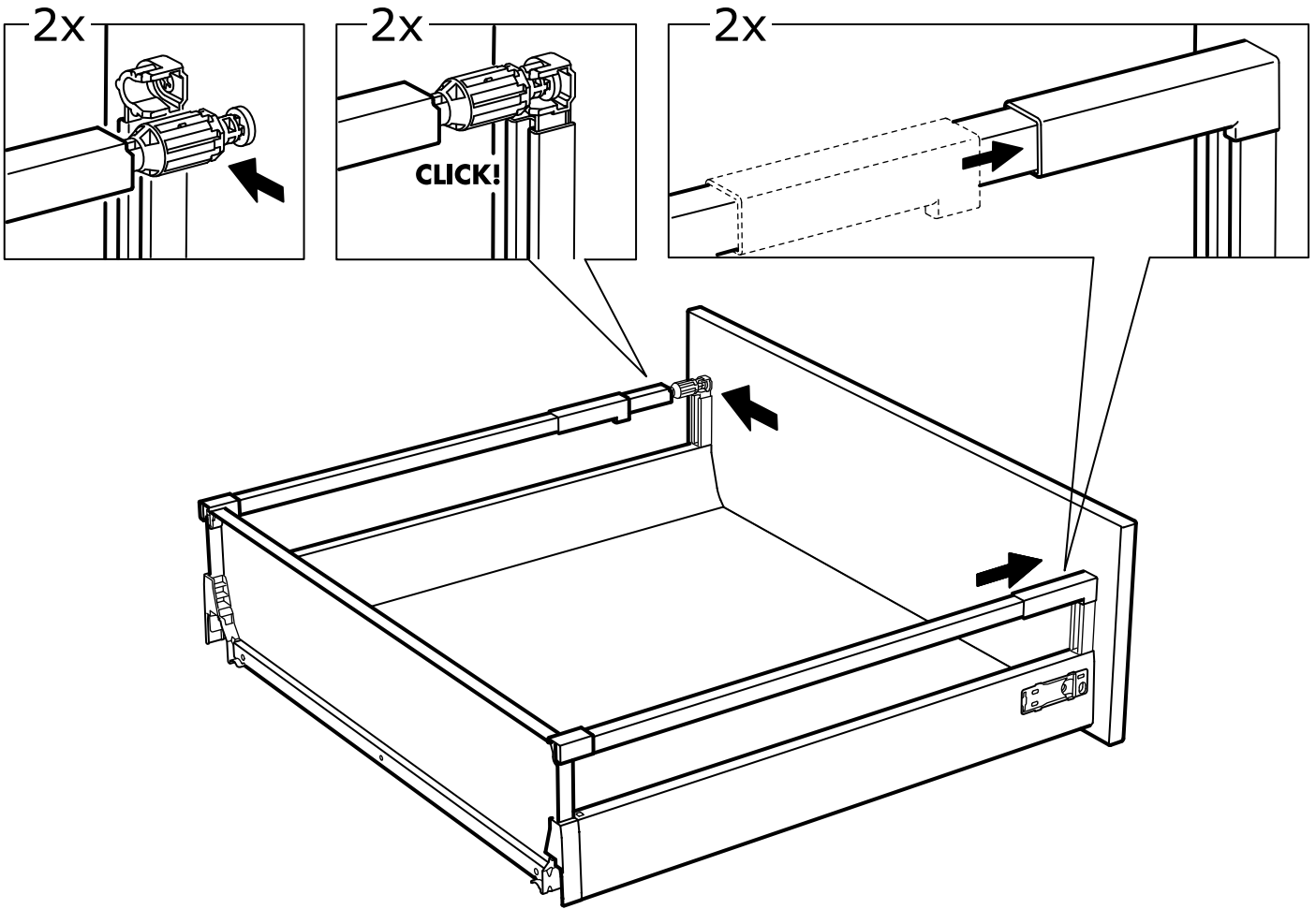


9

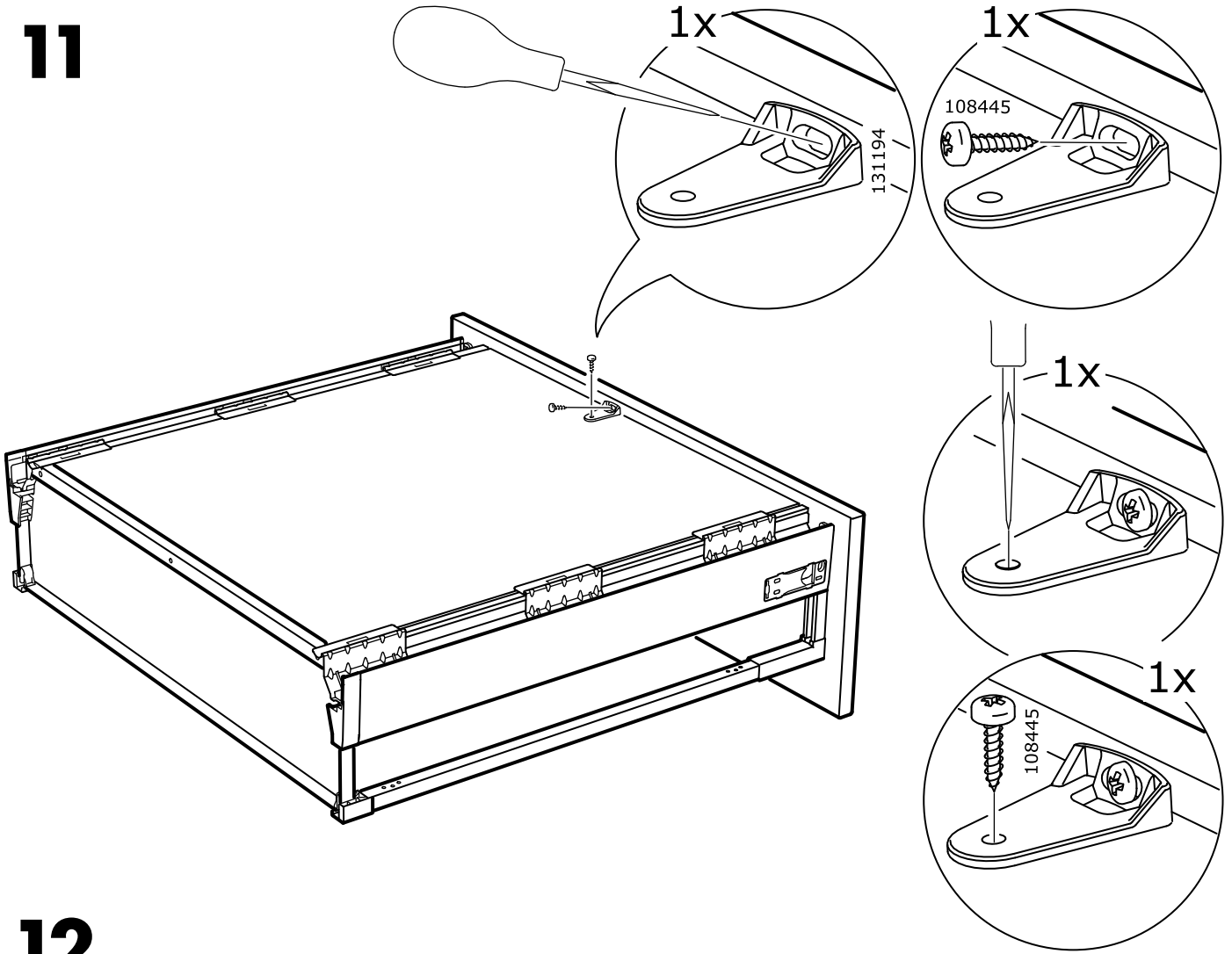




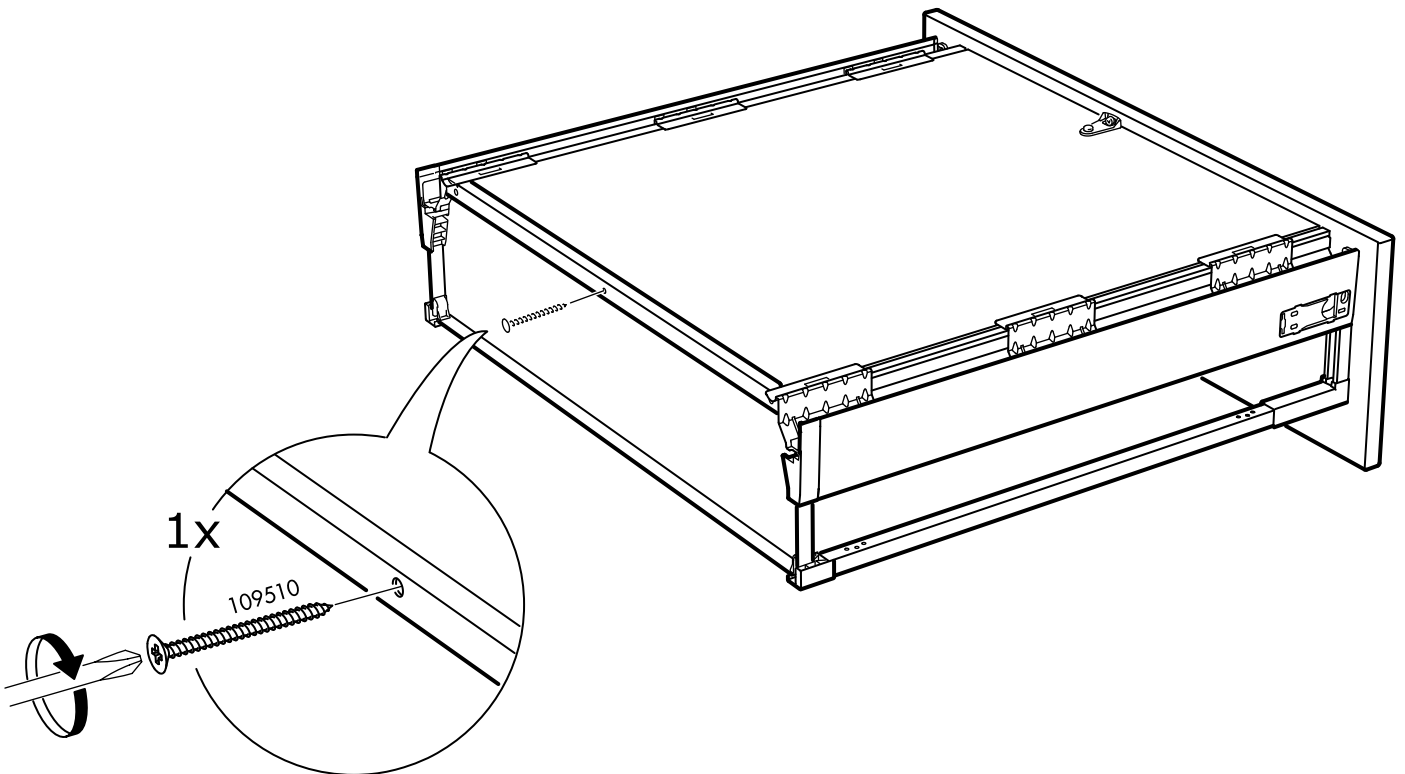
# 10



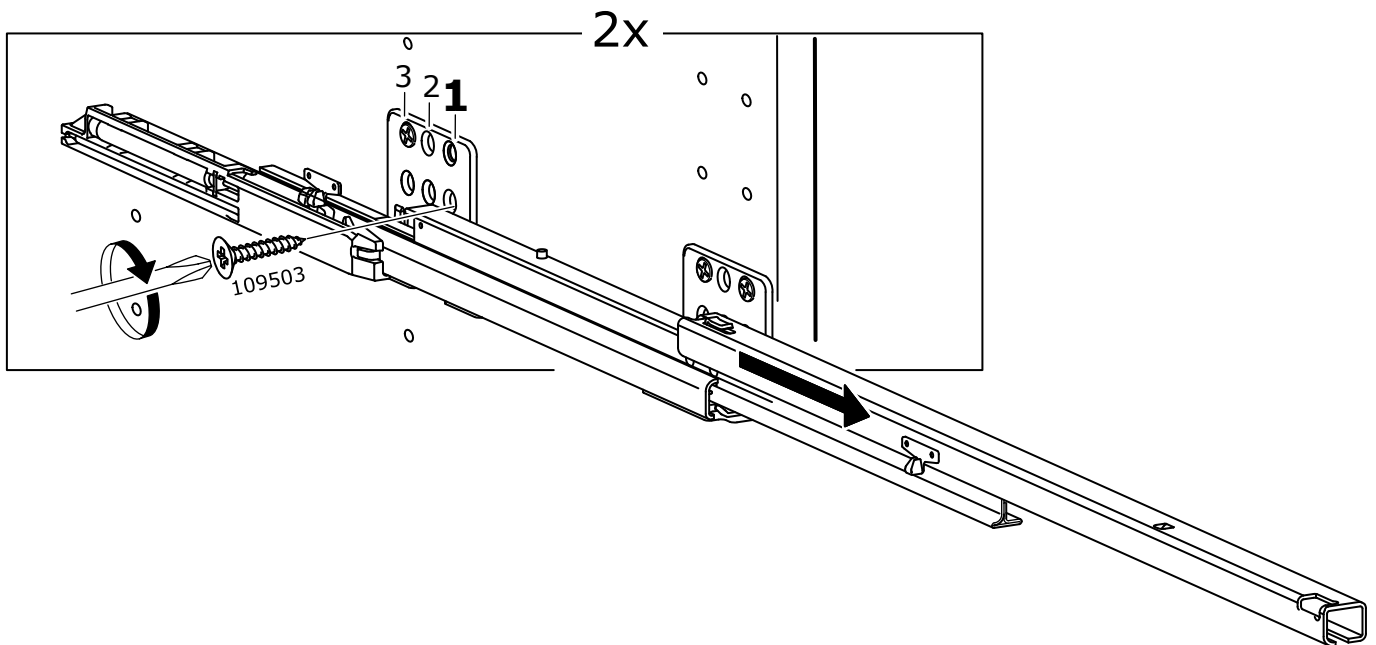
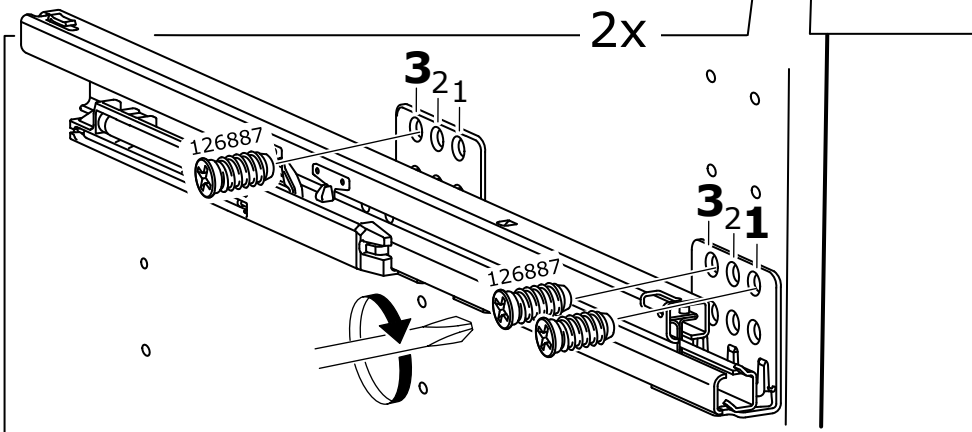
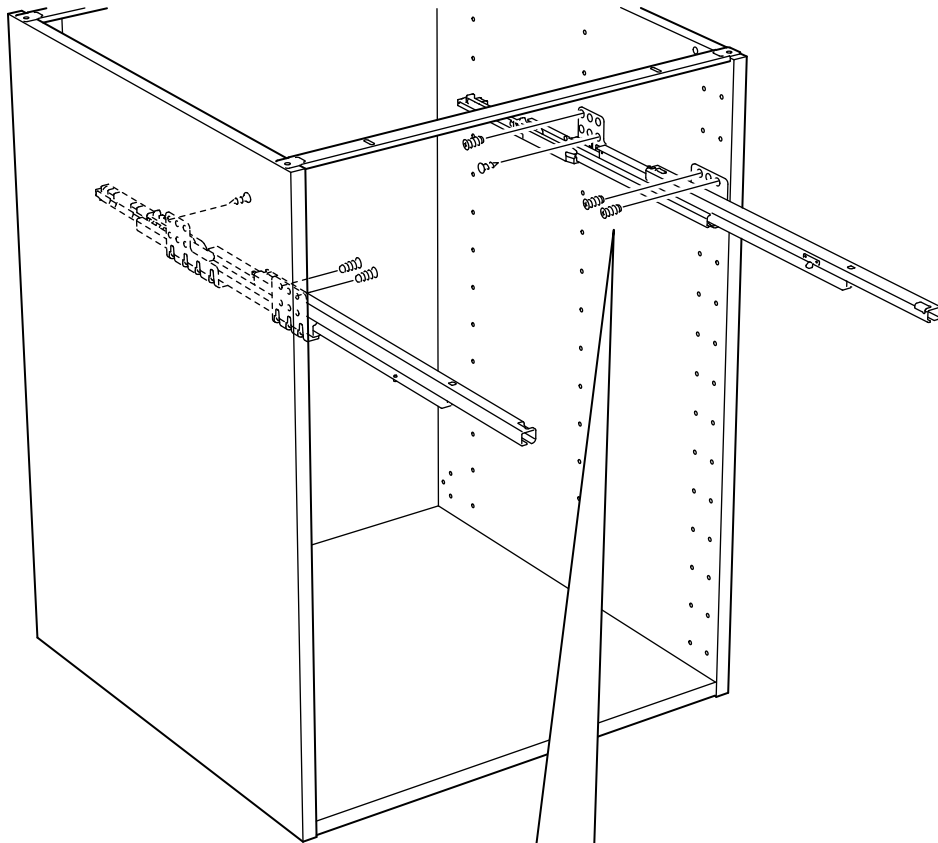
# 11



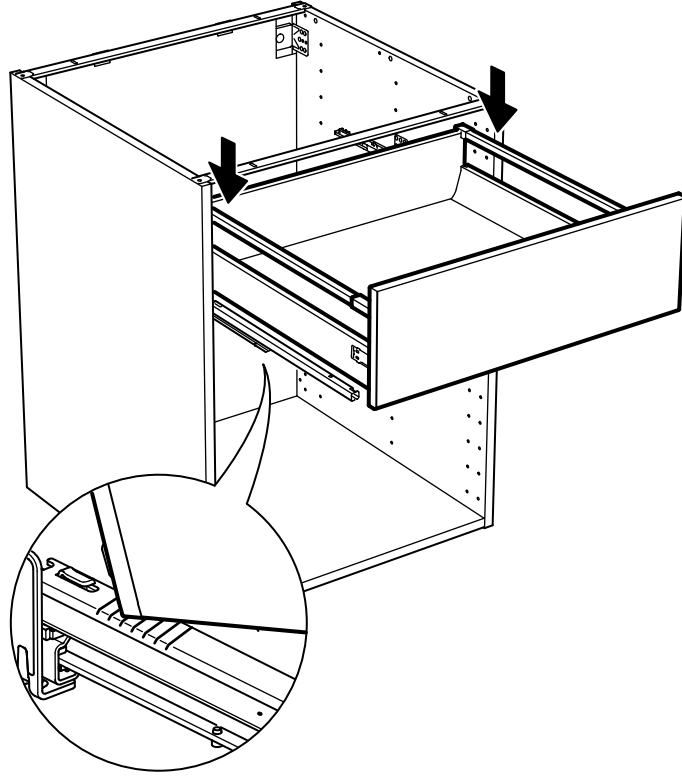
# 12



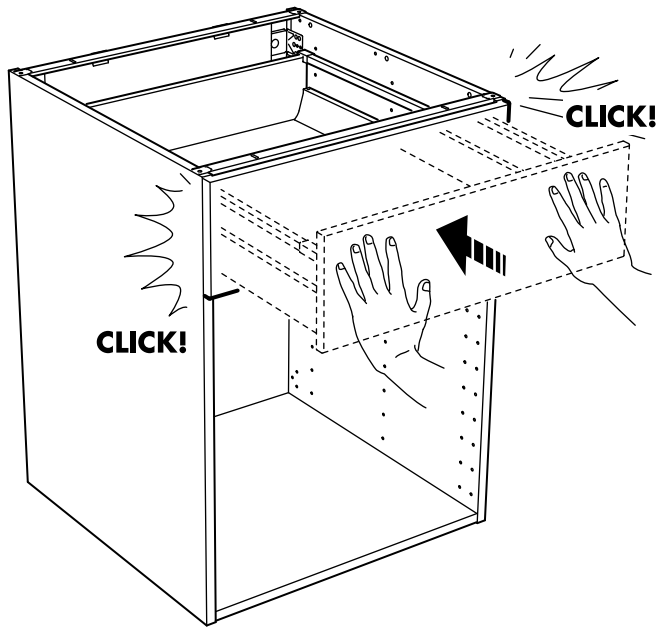
**13**



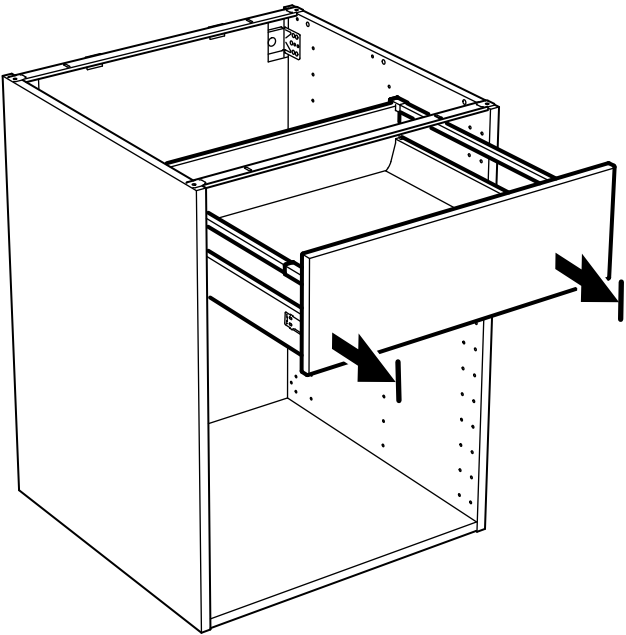
14



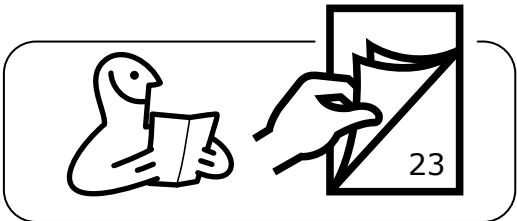
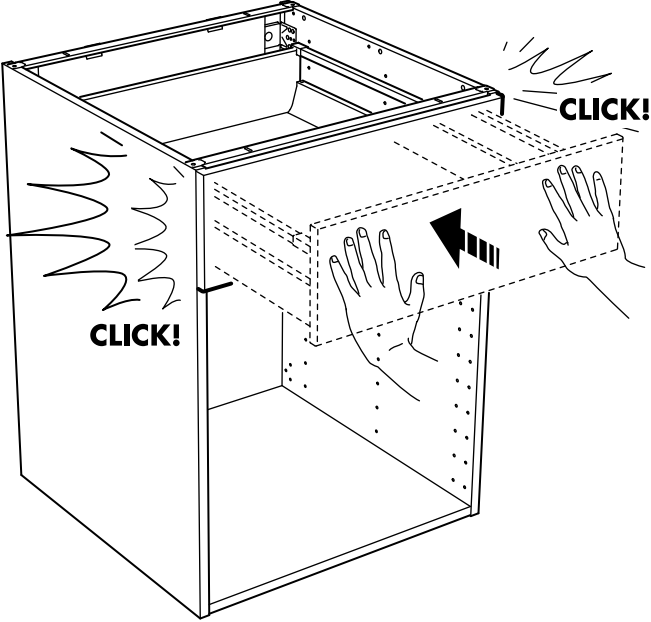
15

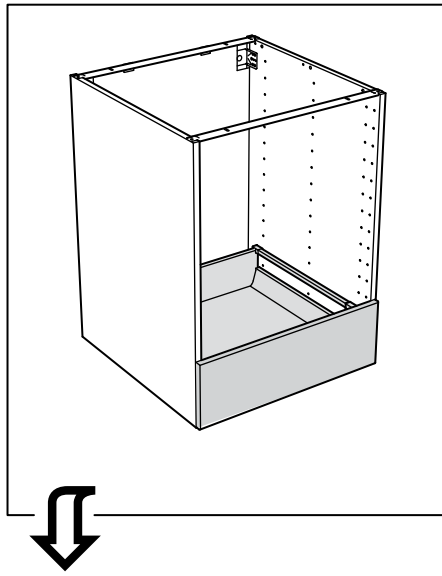


16

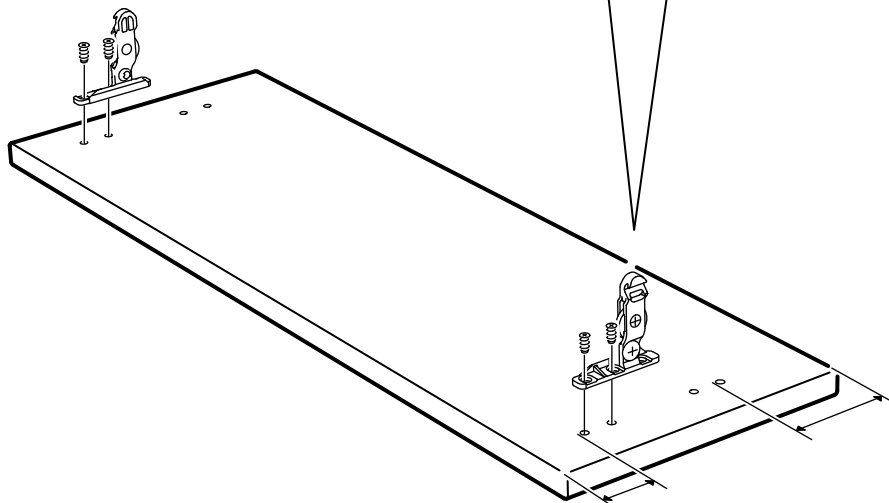
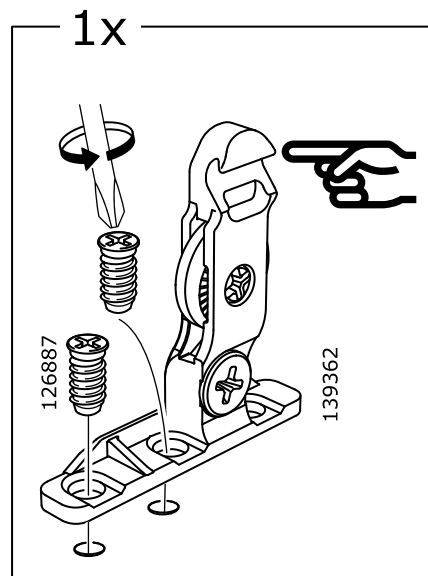
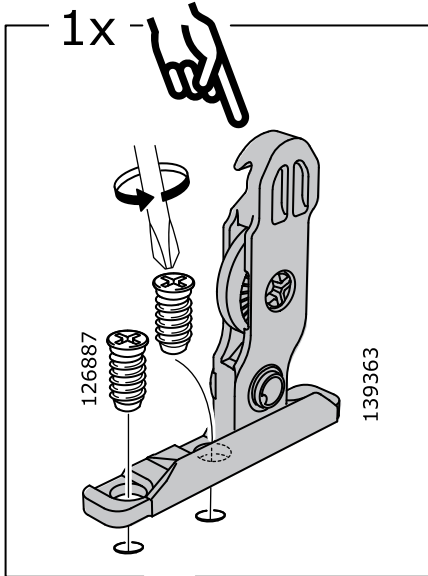


17

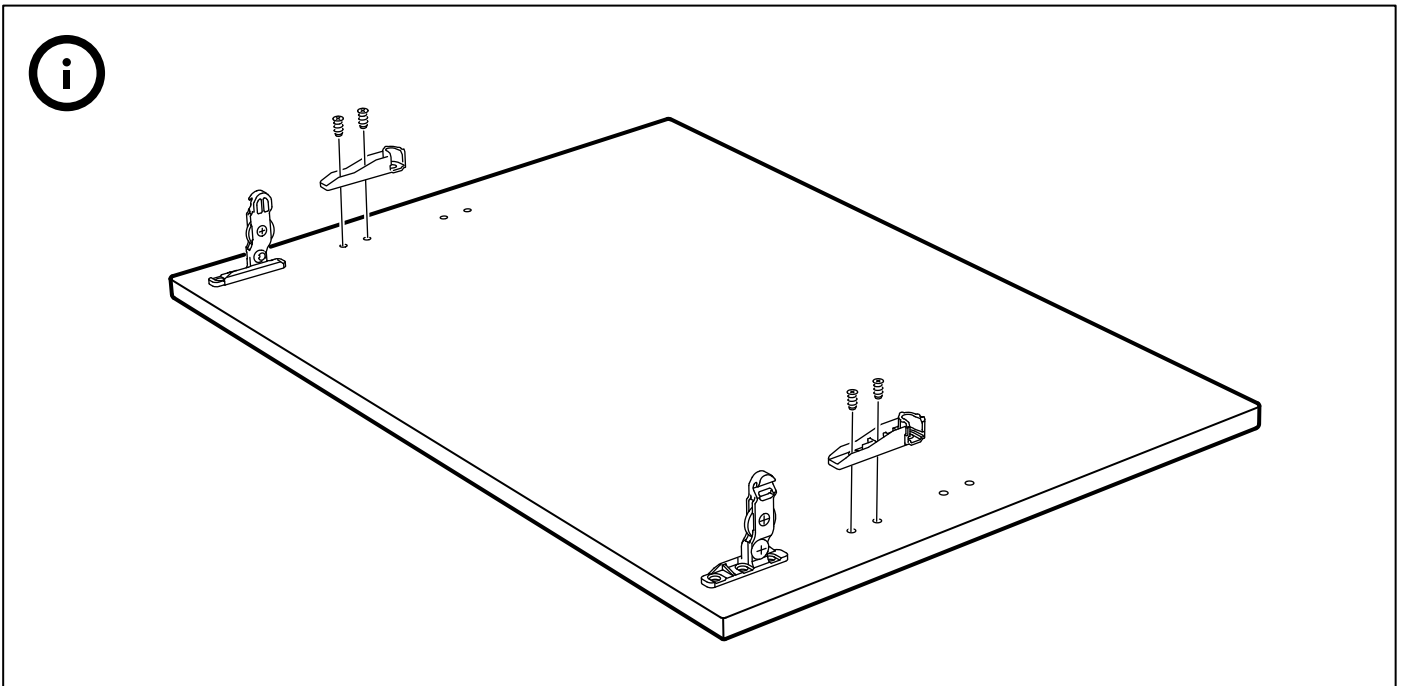
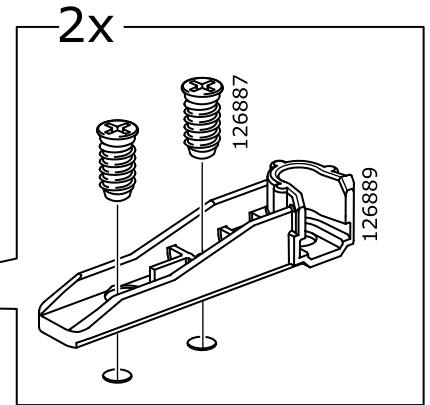
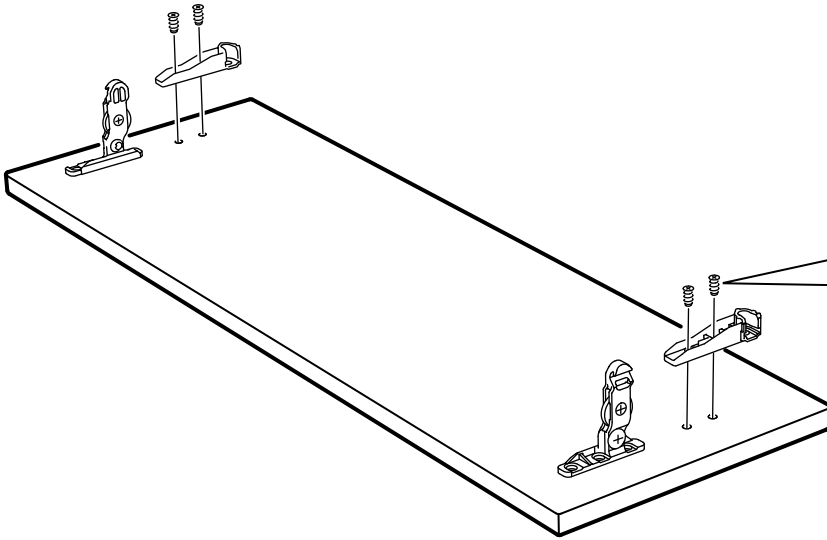




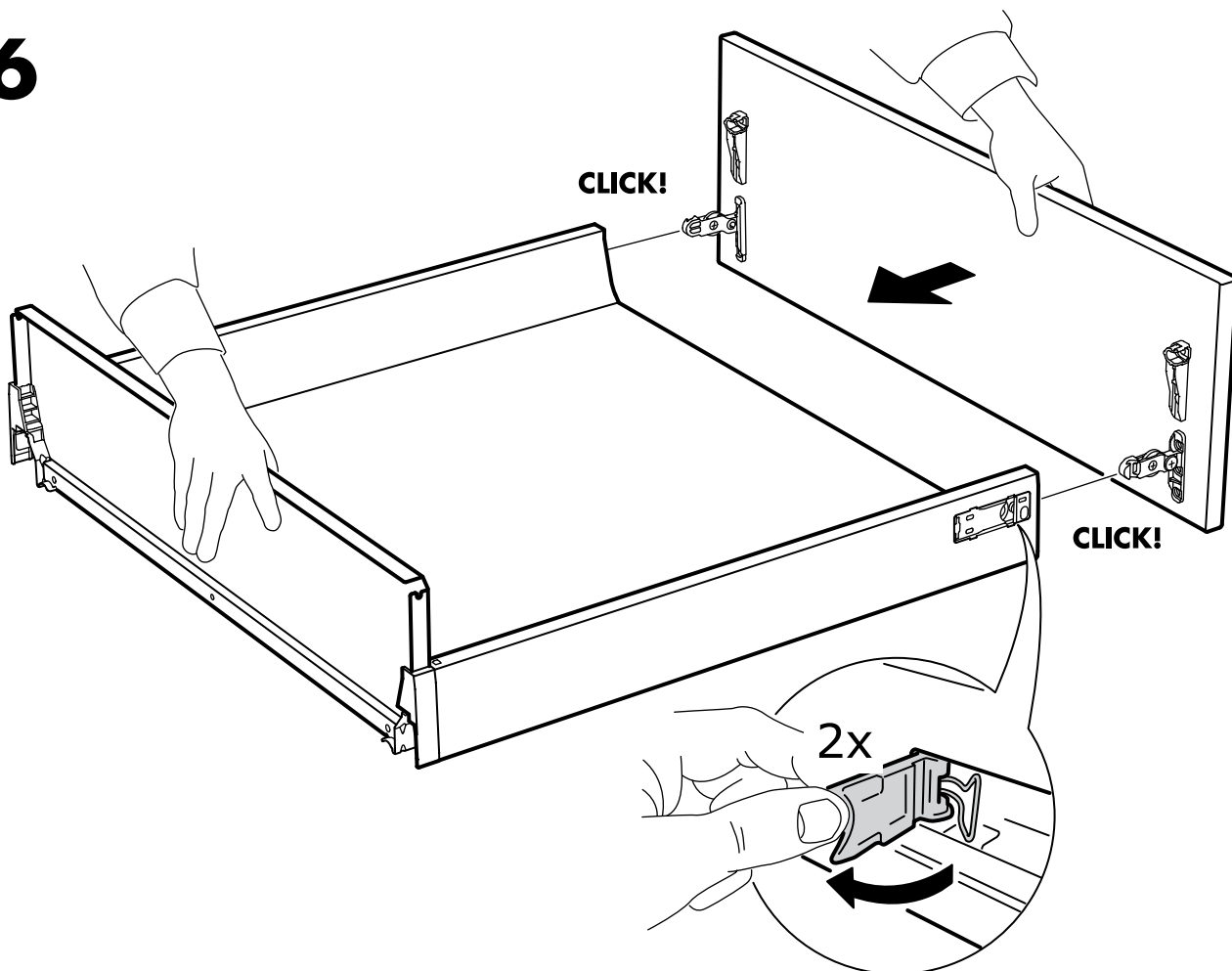
**4**



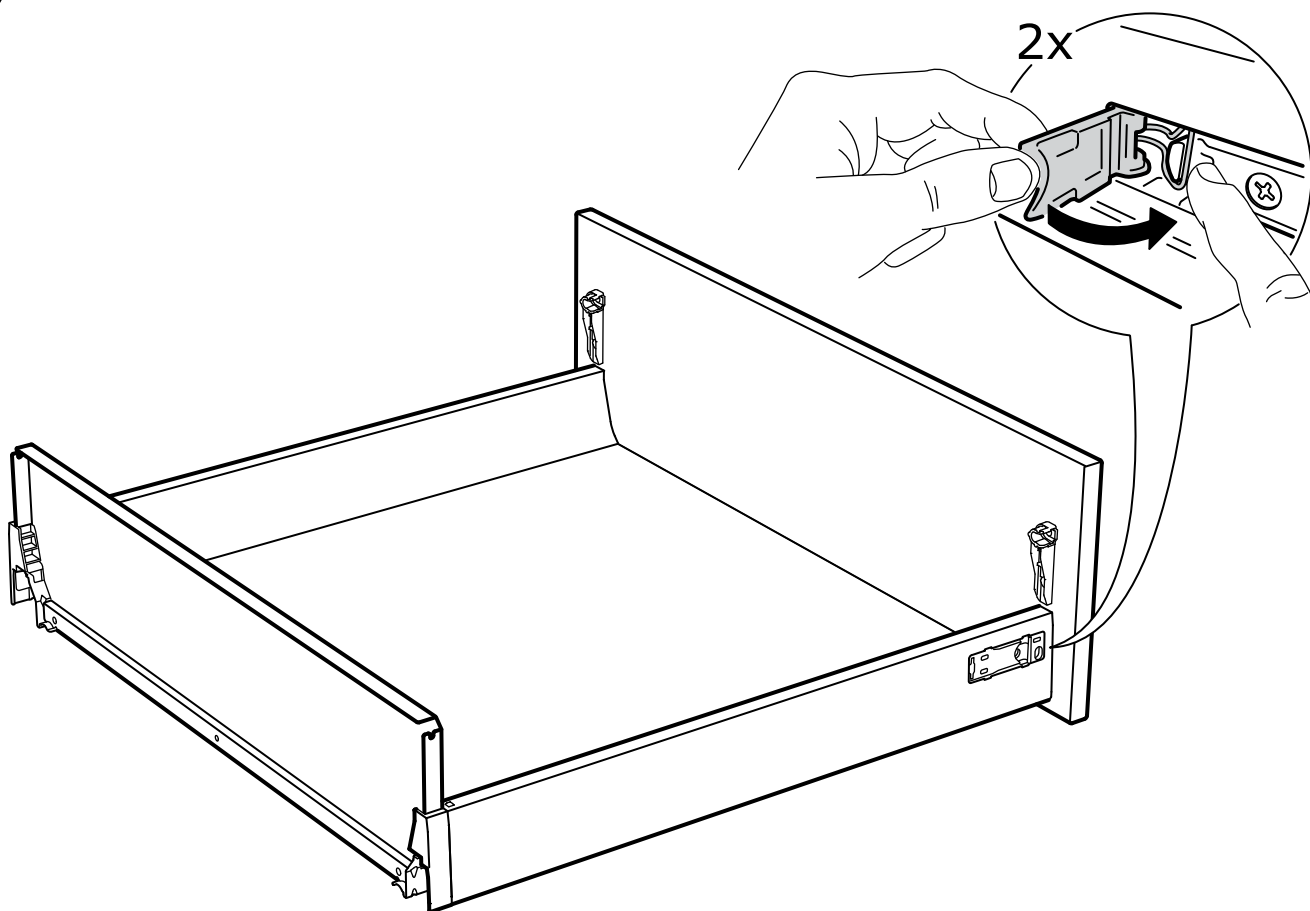
5



6

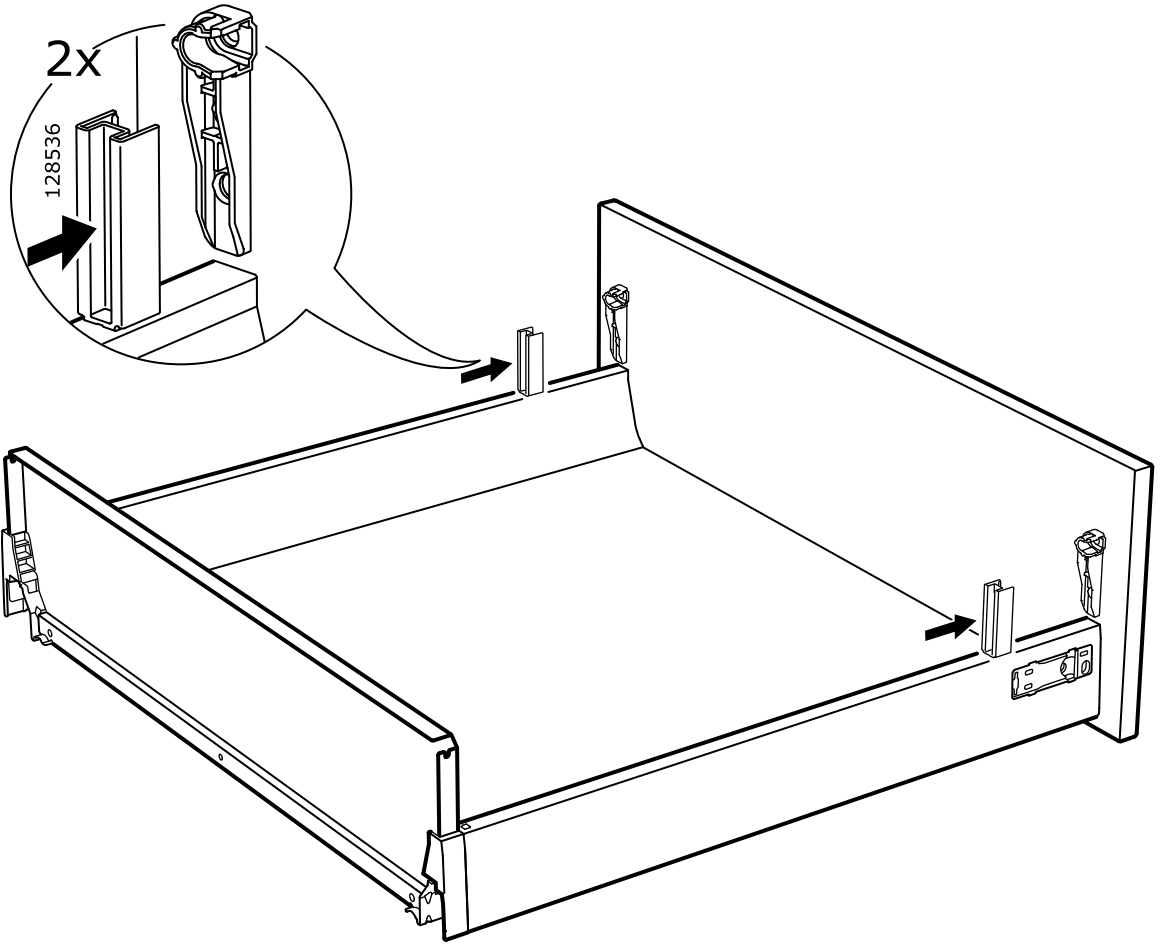


7

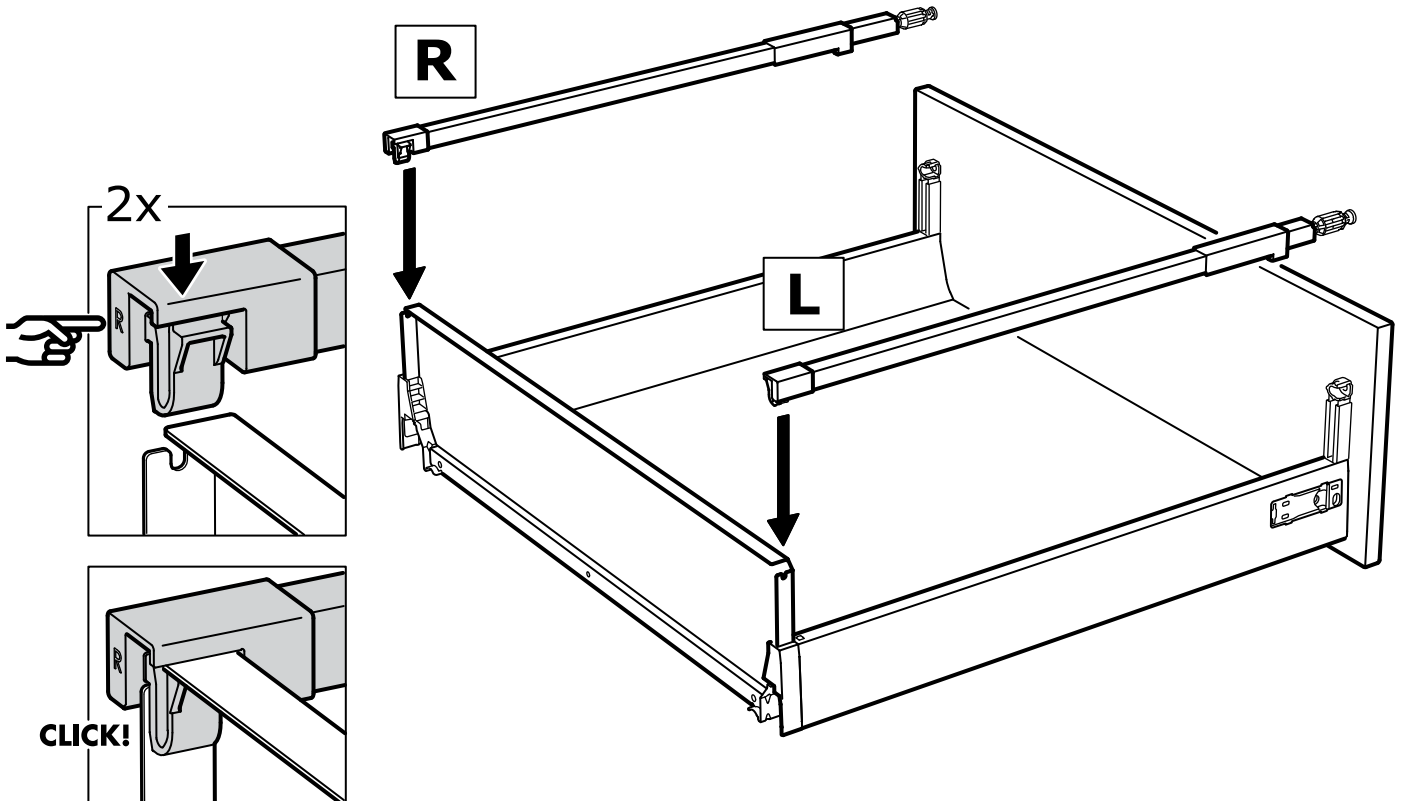




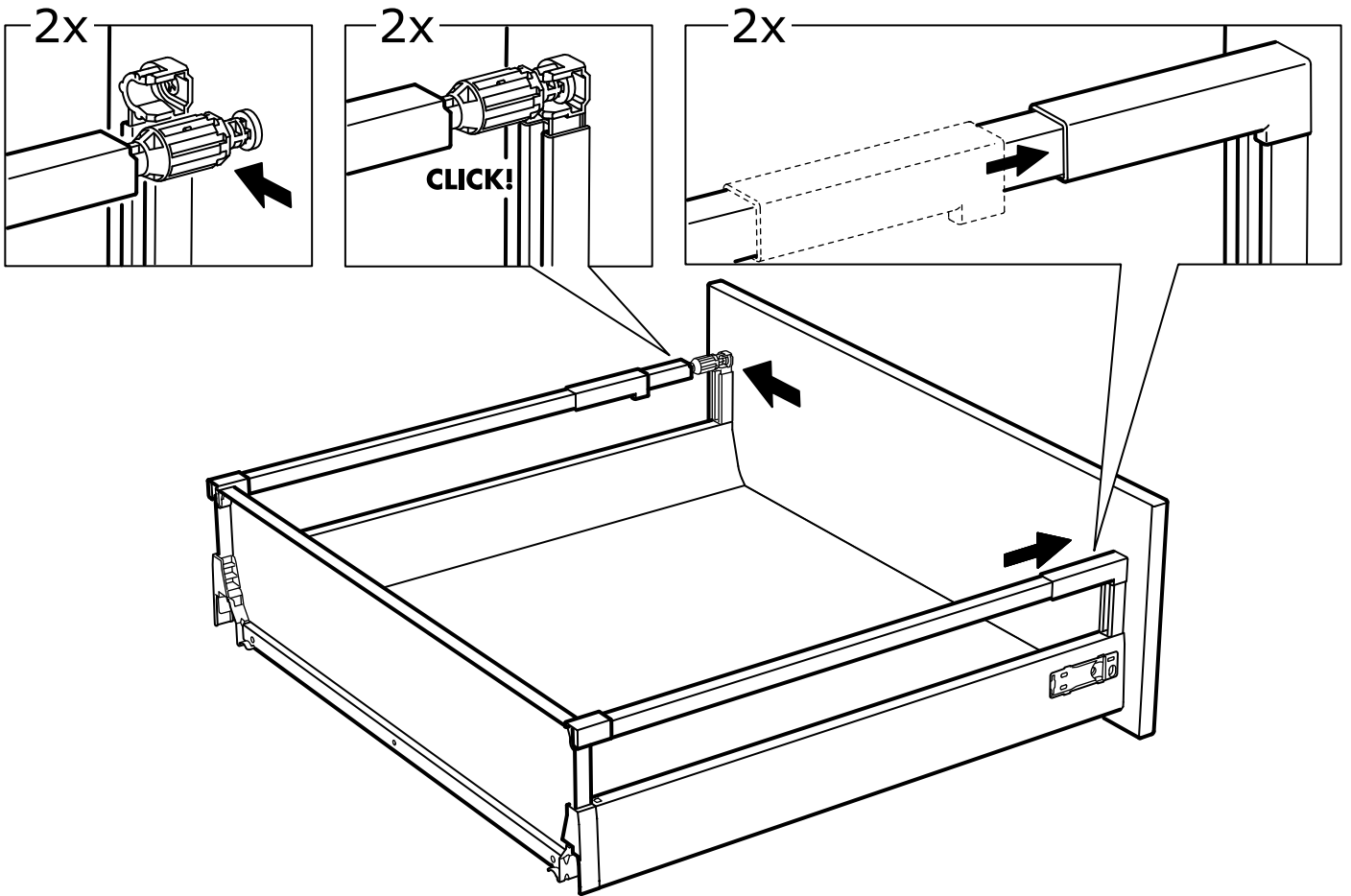
8



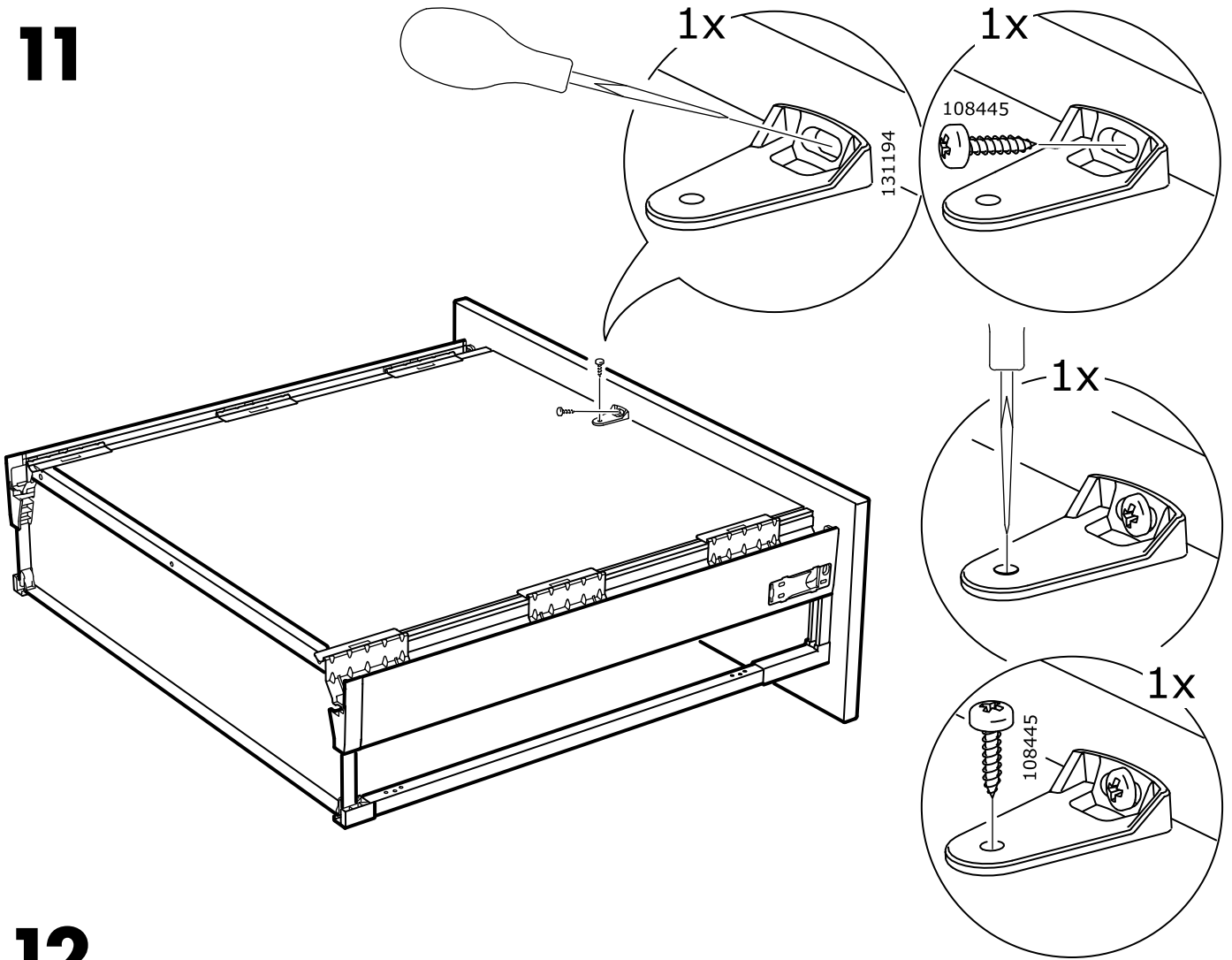
9



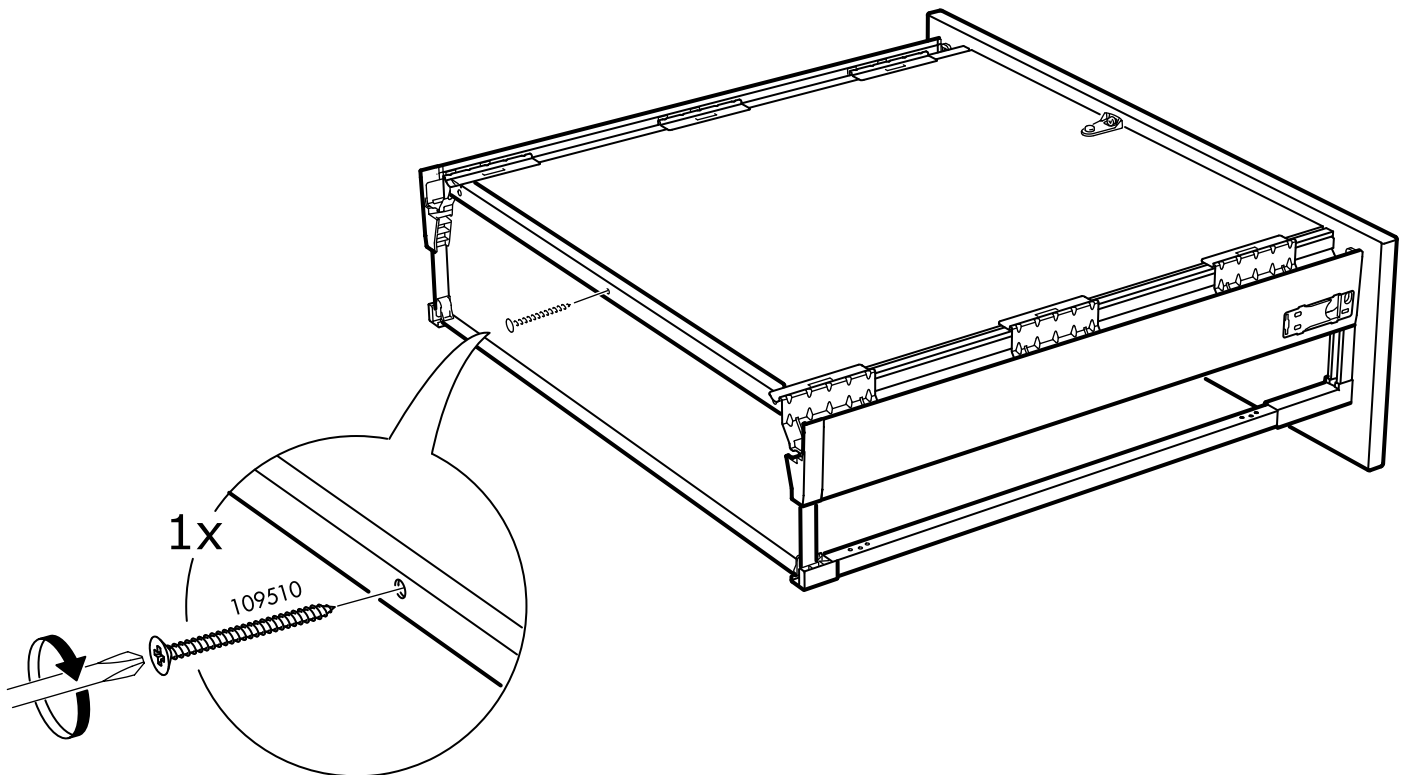
# 10



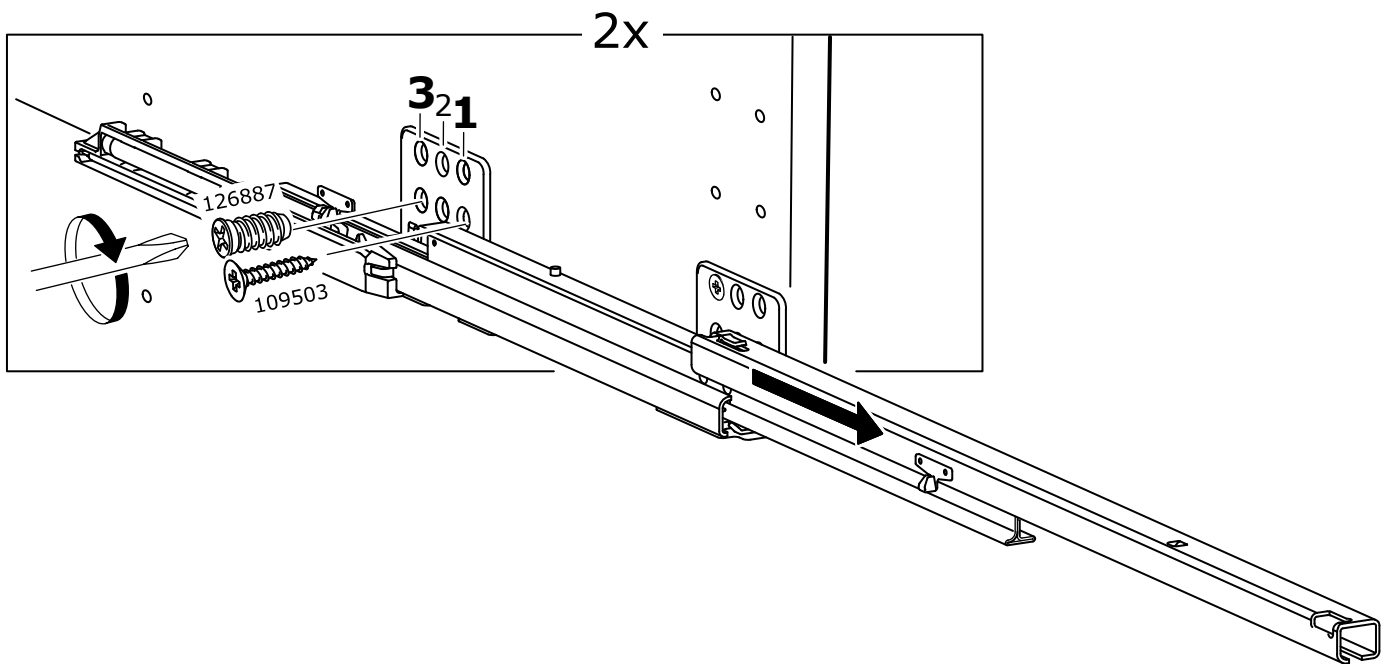
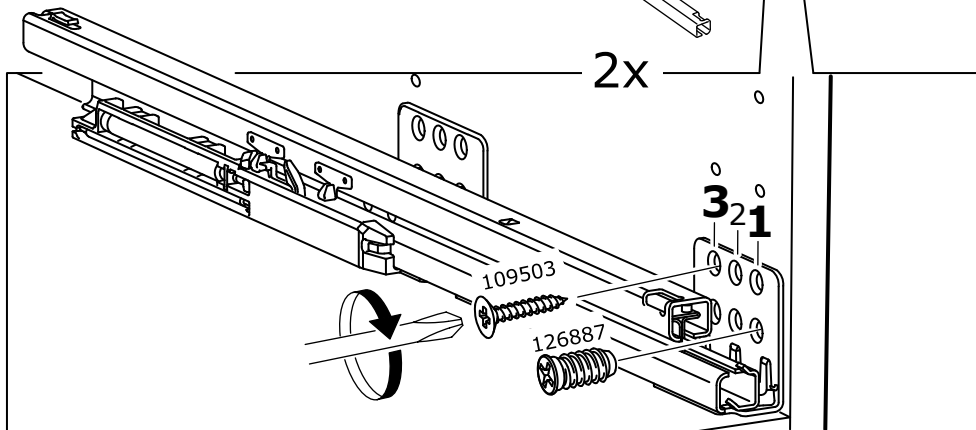
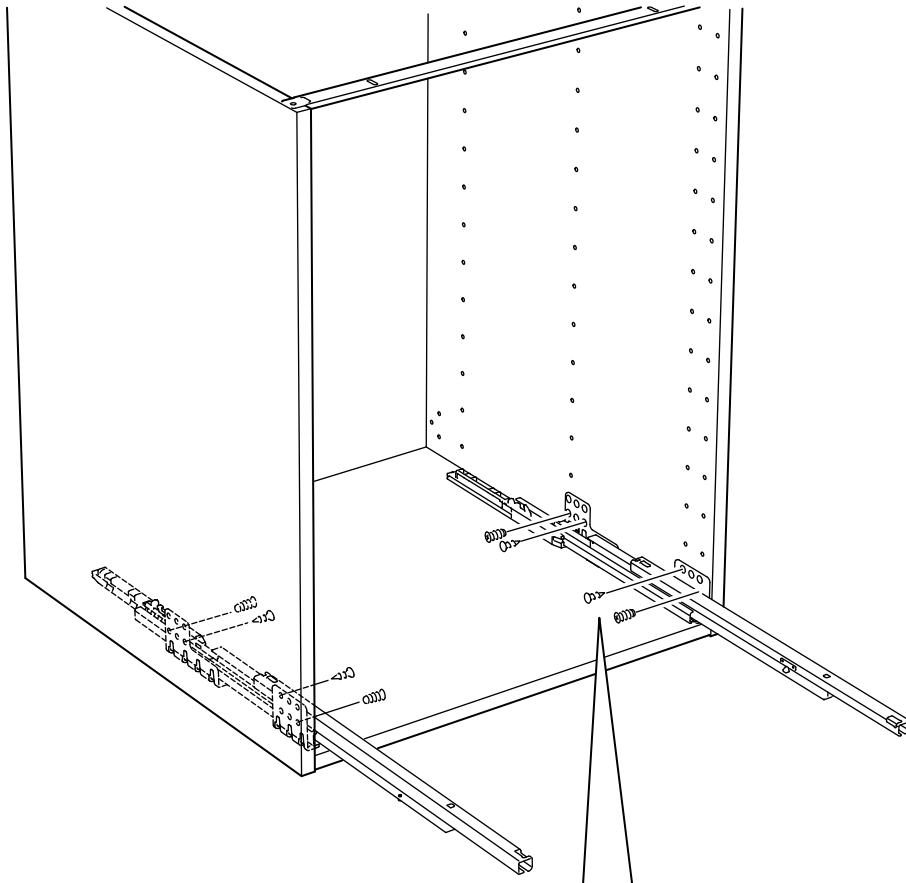
11



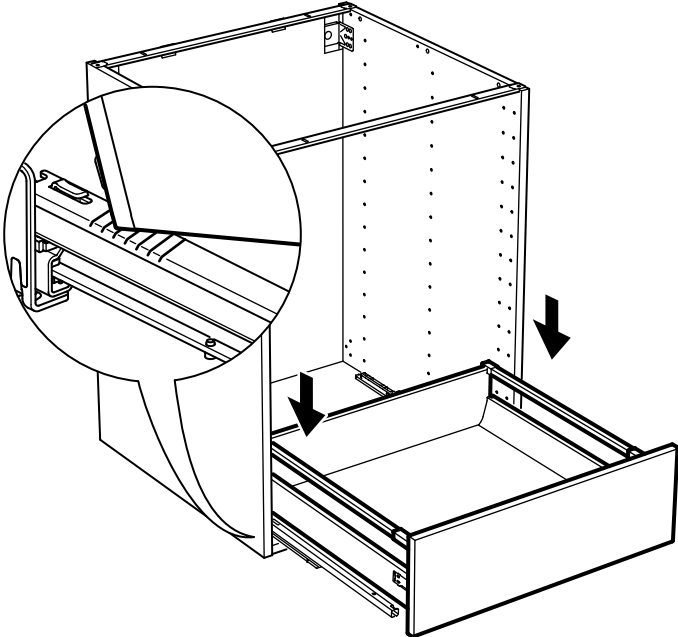
12



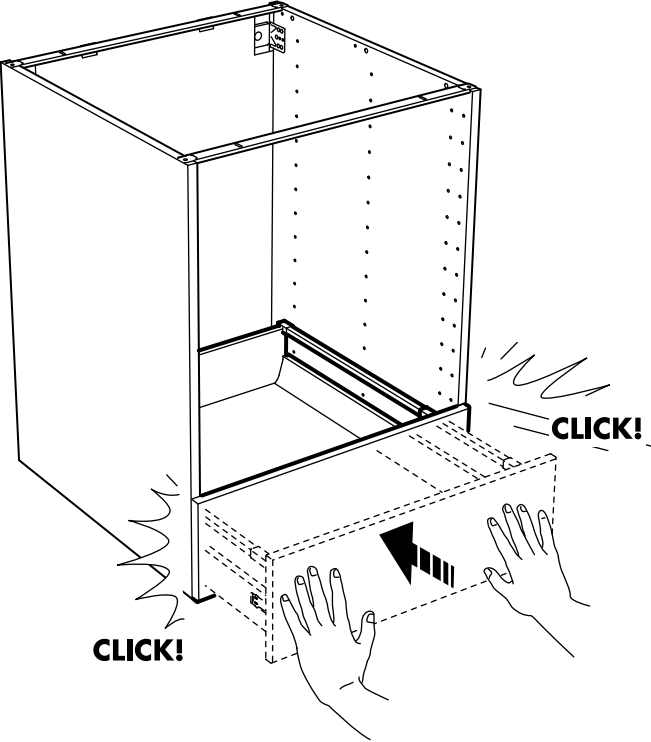
**13**



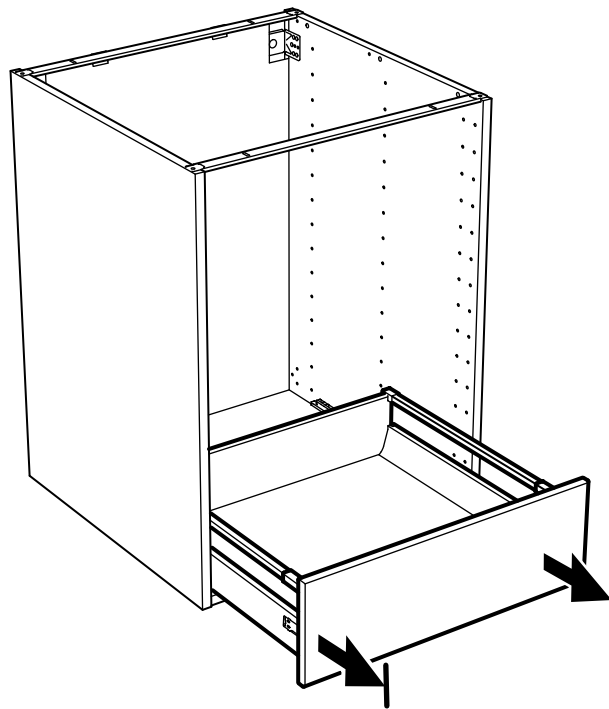
14



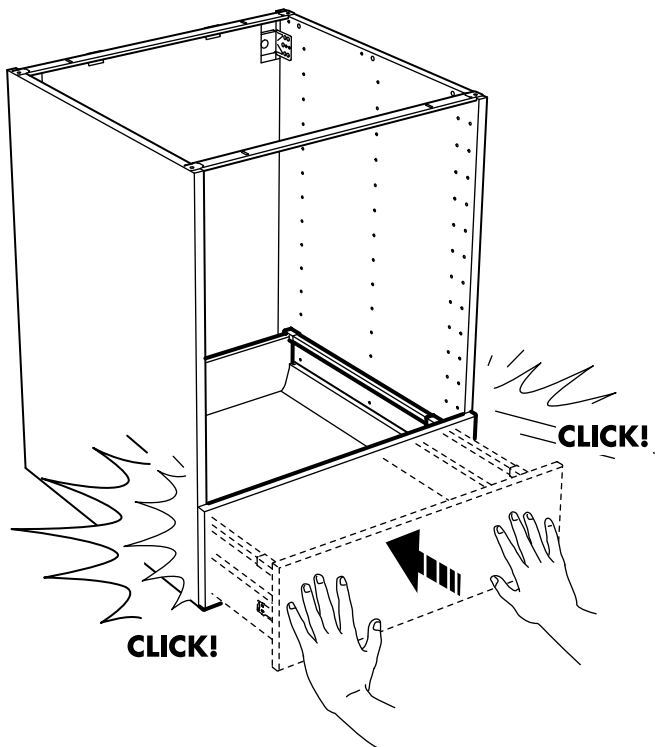
15



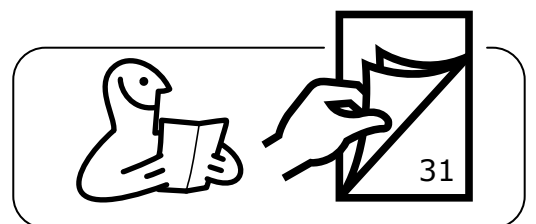
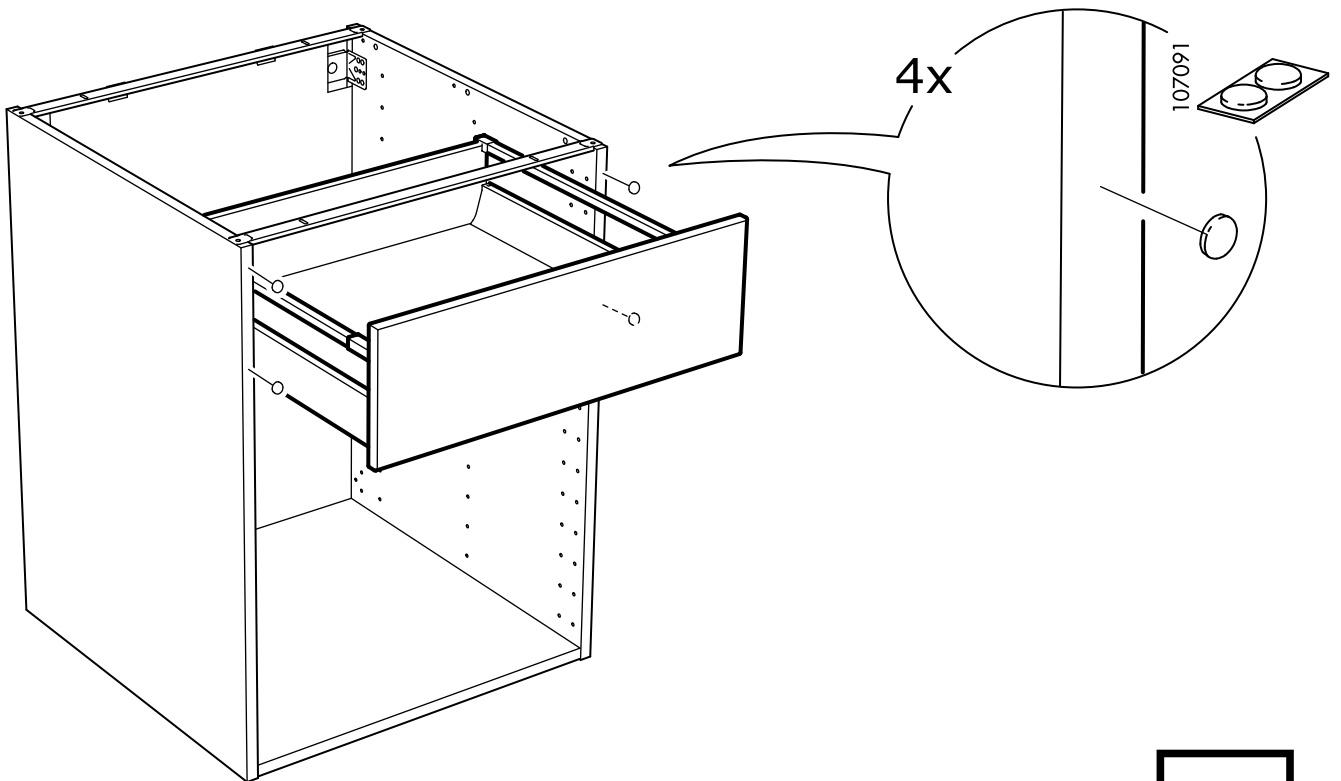
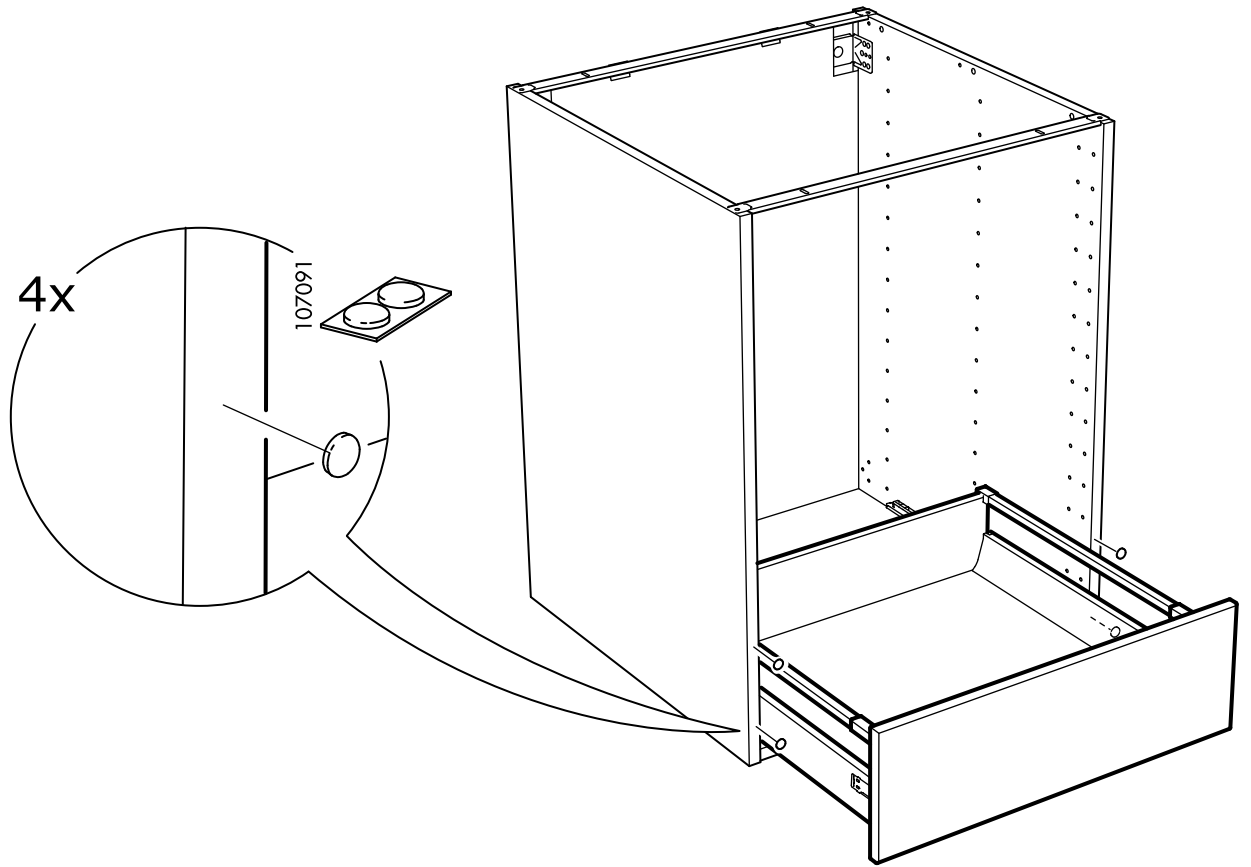
16

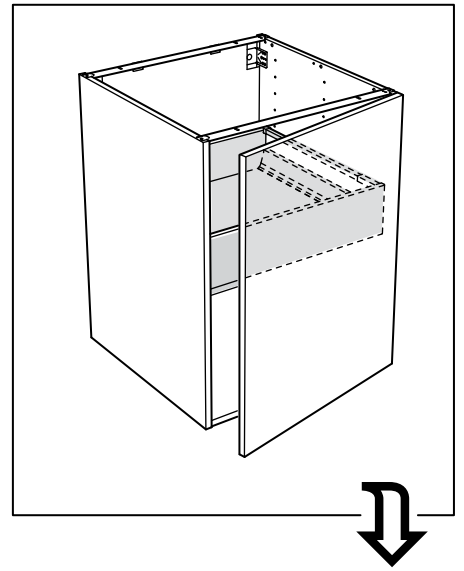


17

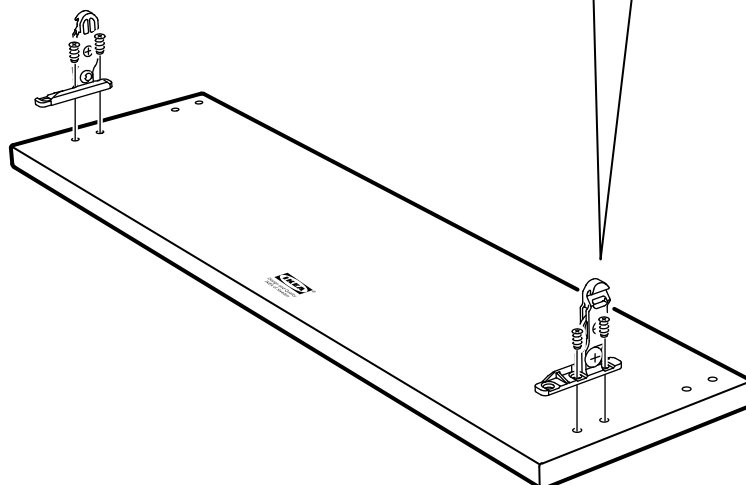
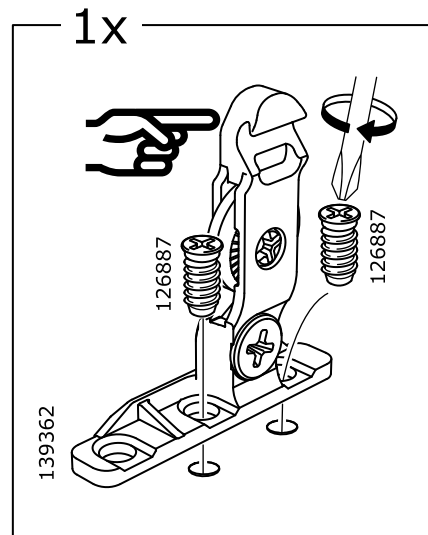
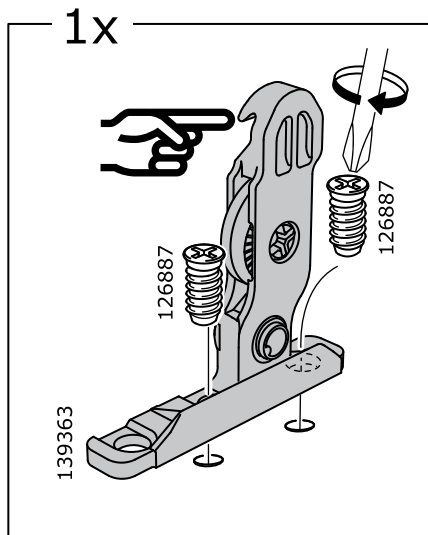


# 18



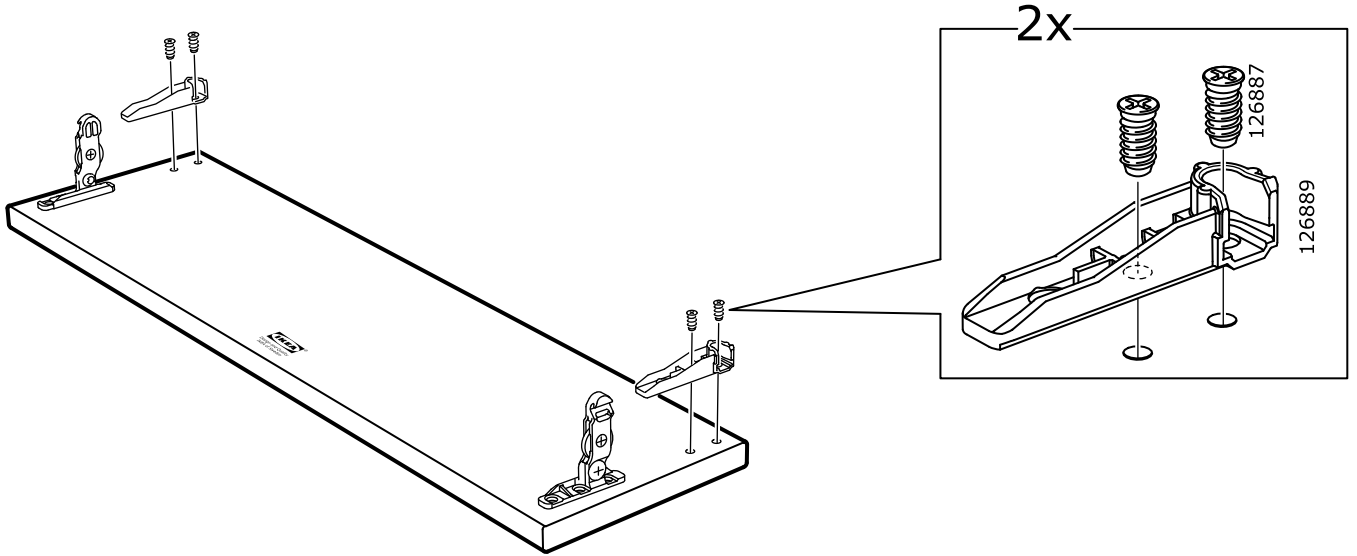


4

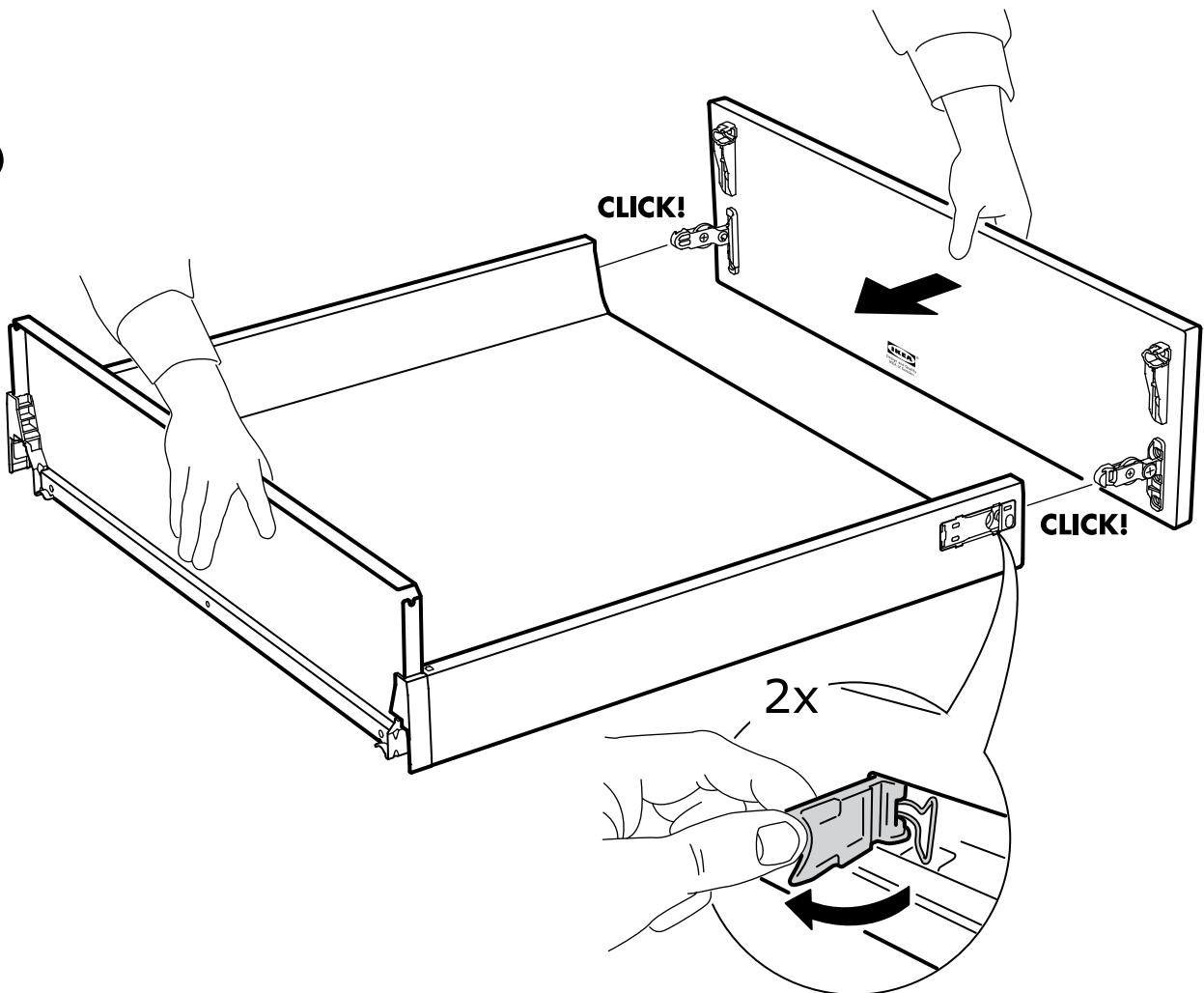




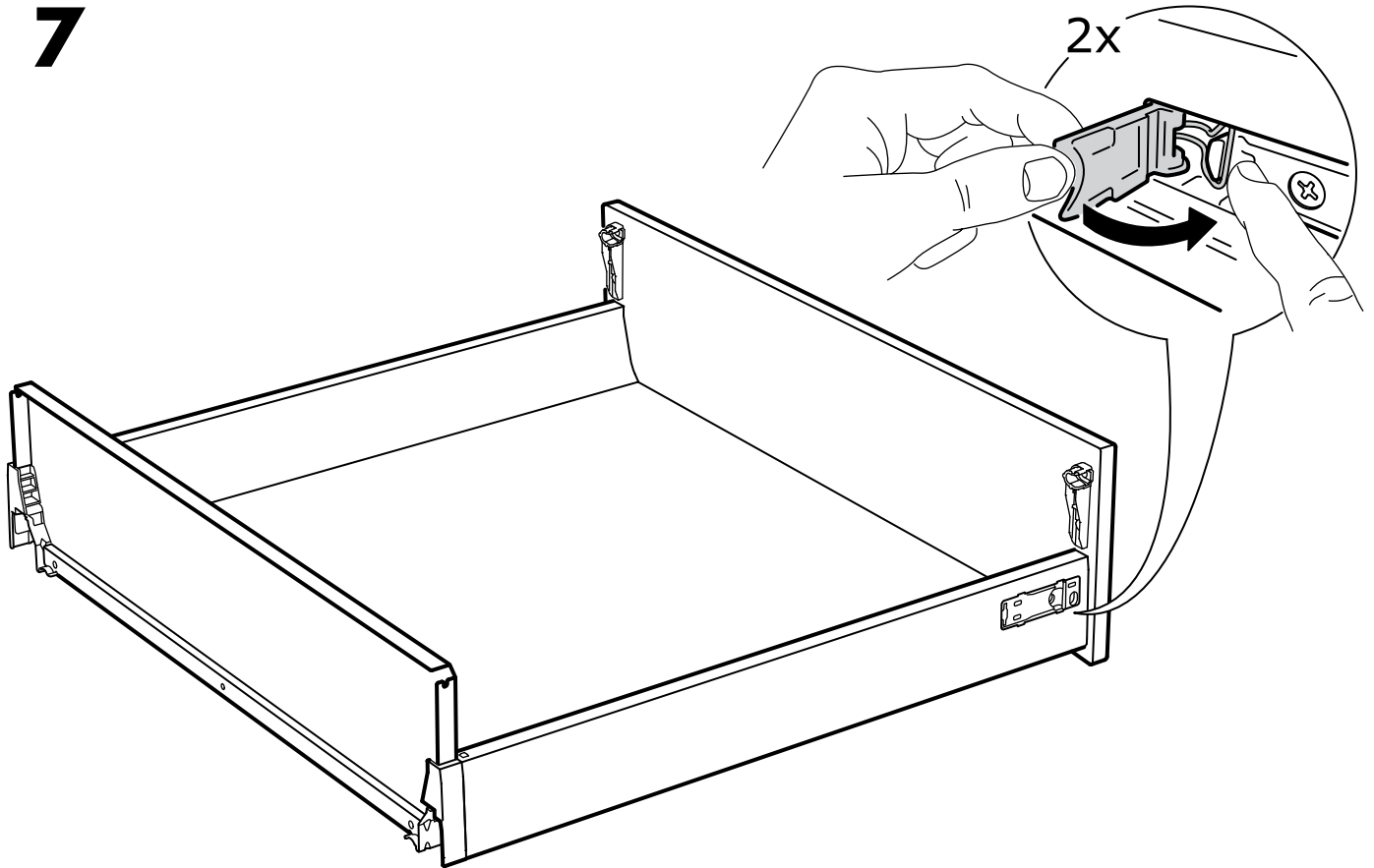
**5**



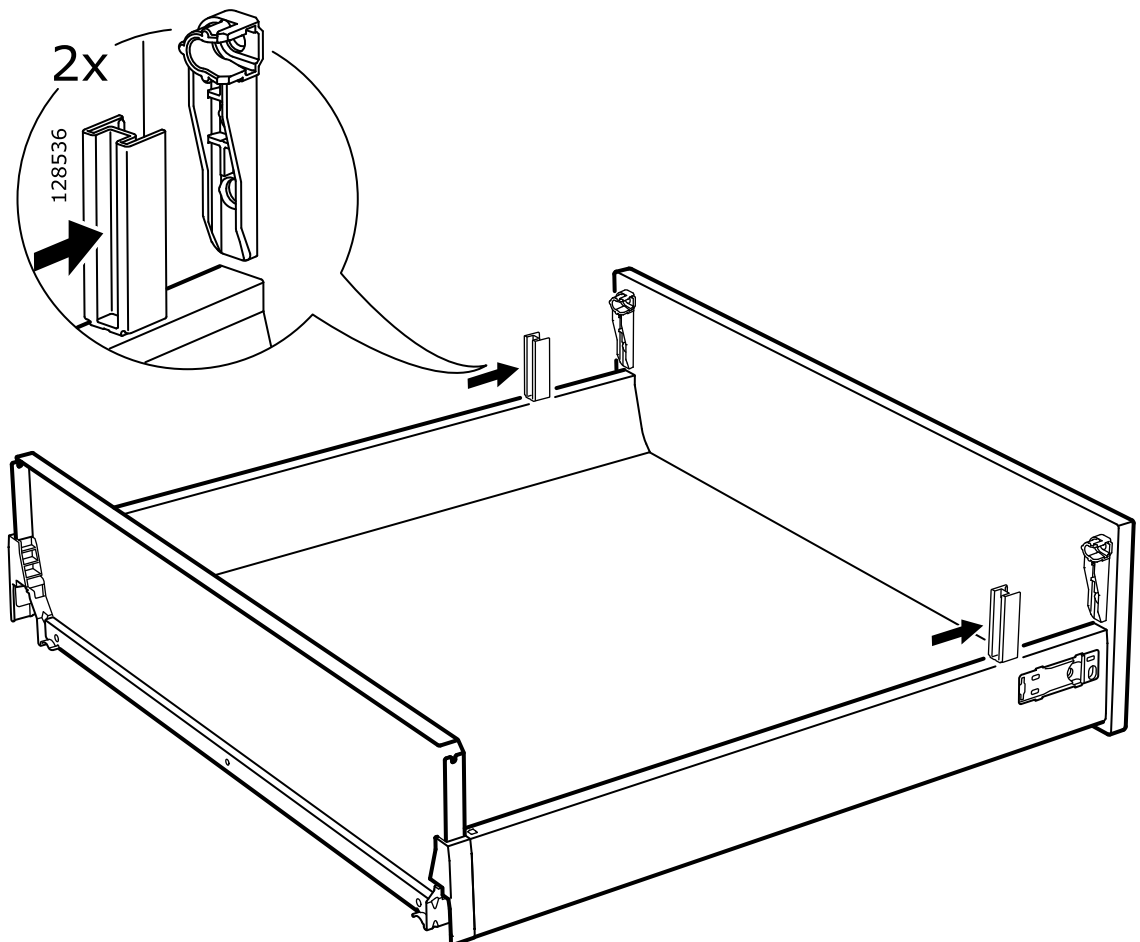
**6**



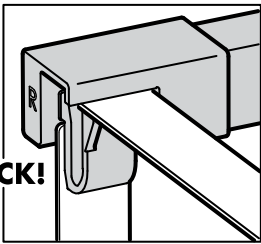
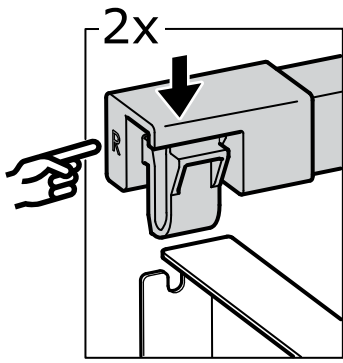
7



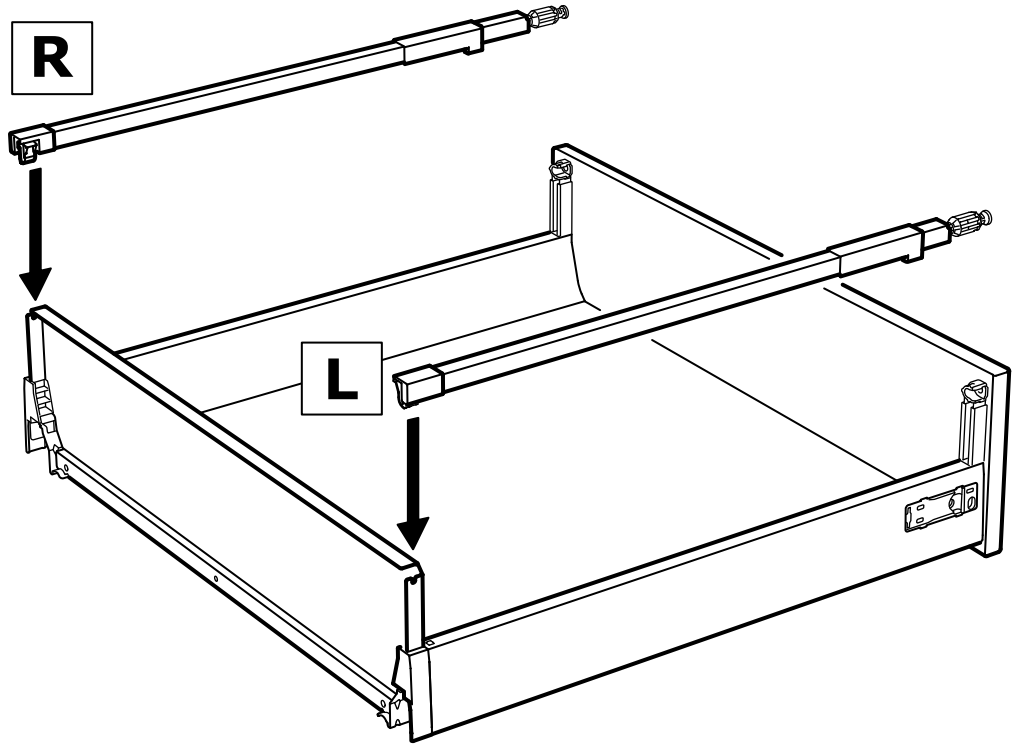
8



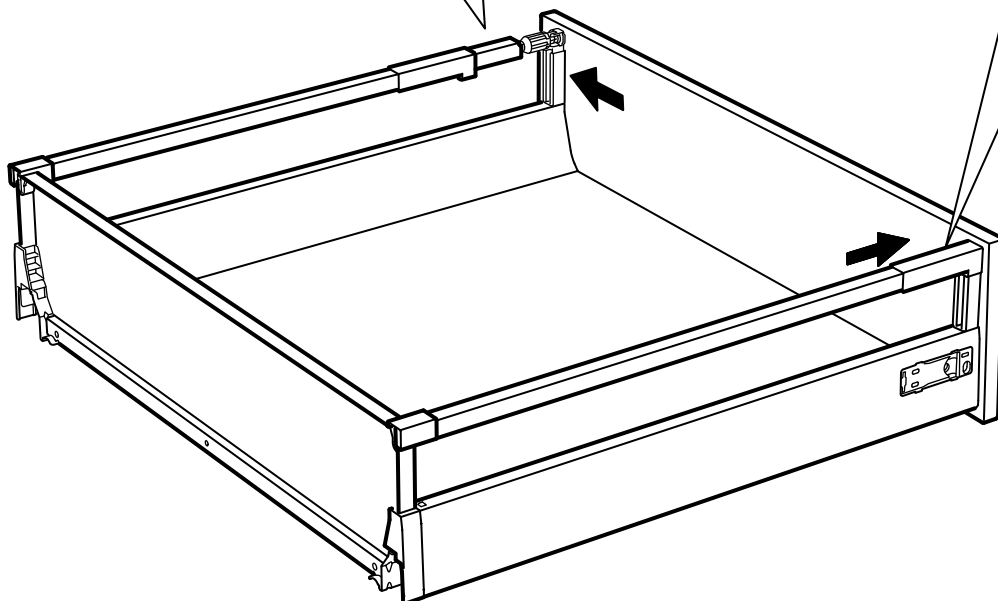
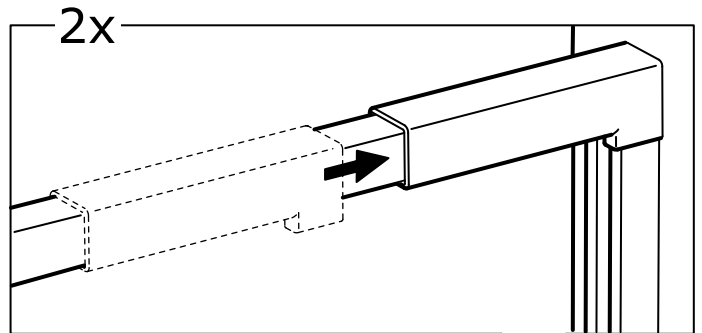
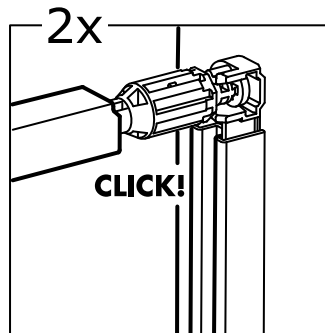
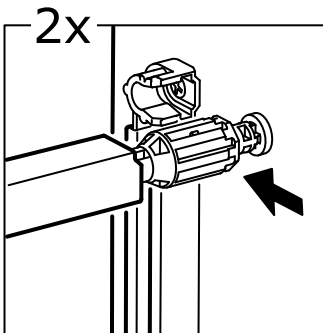
9



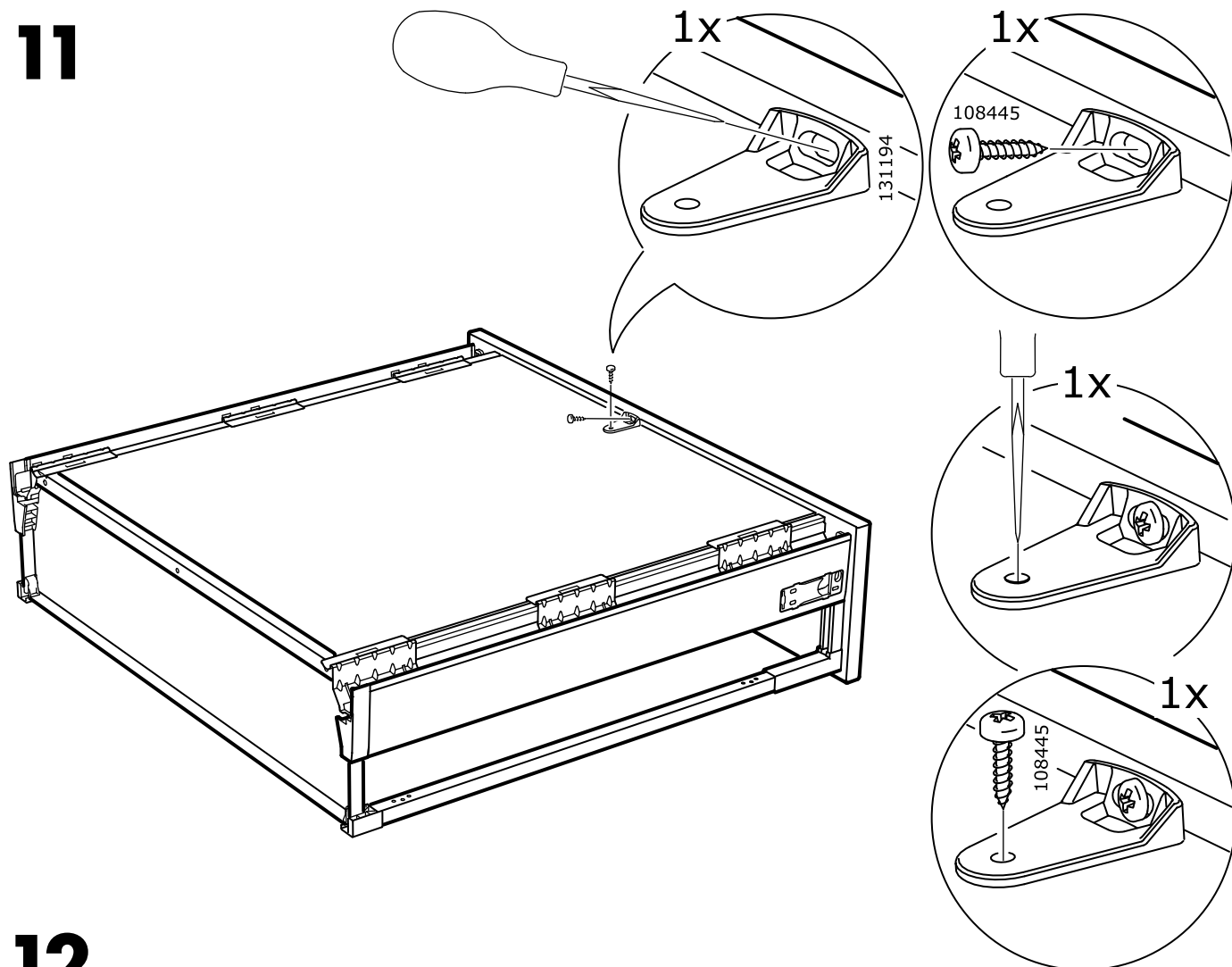
R



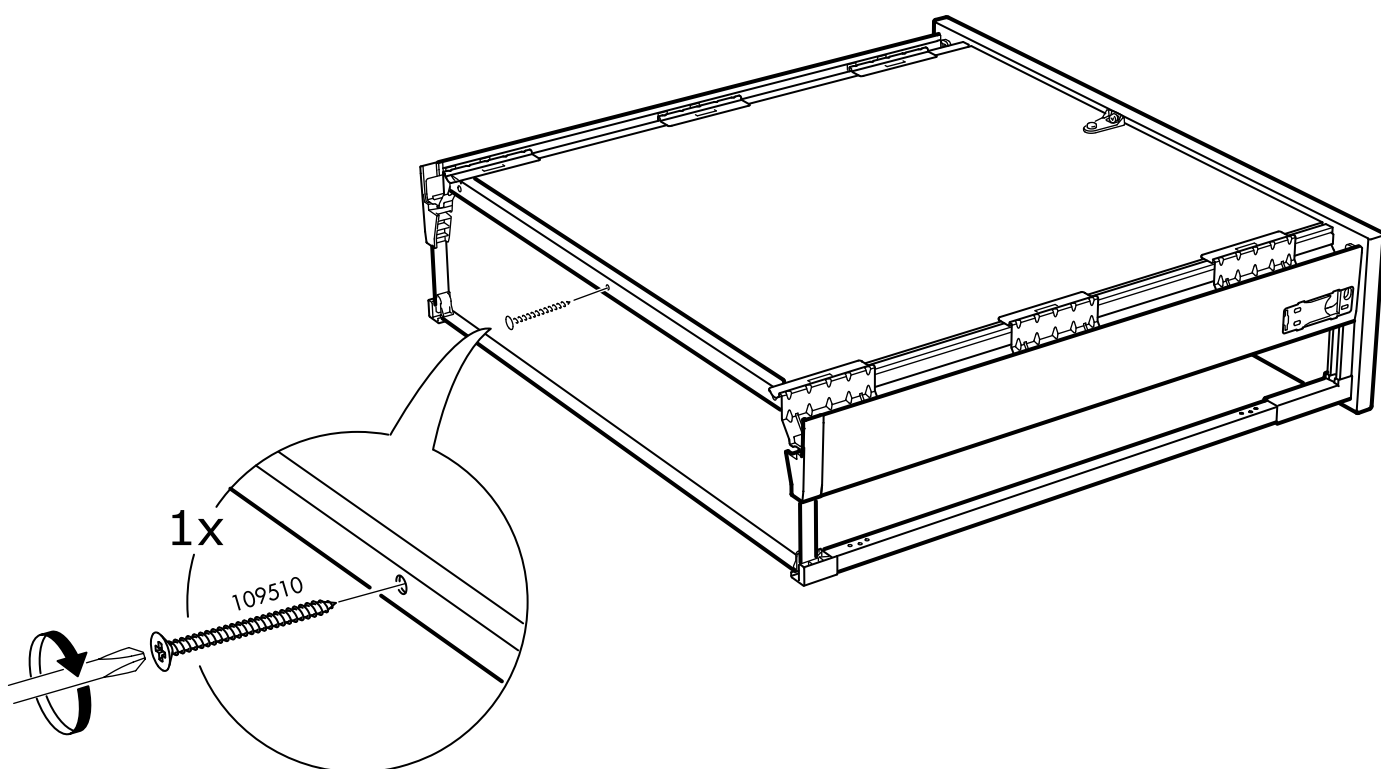
10



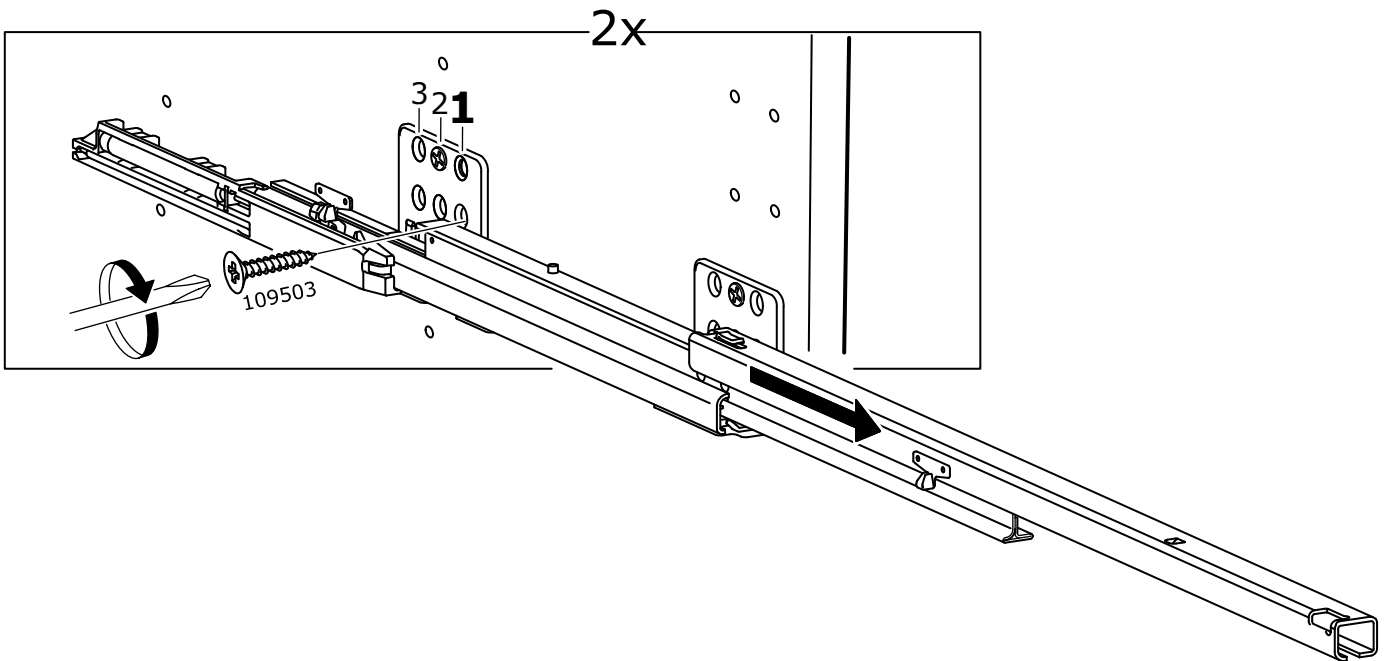
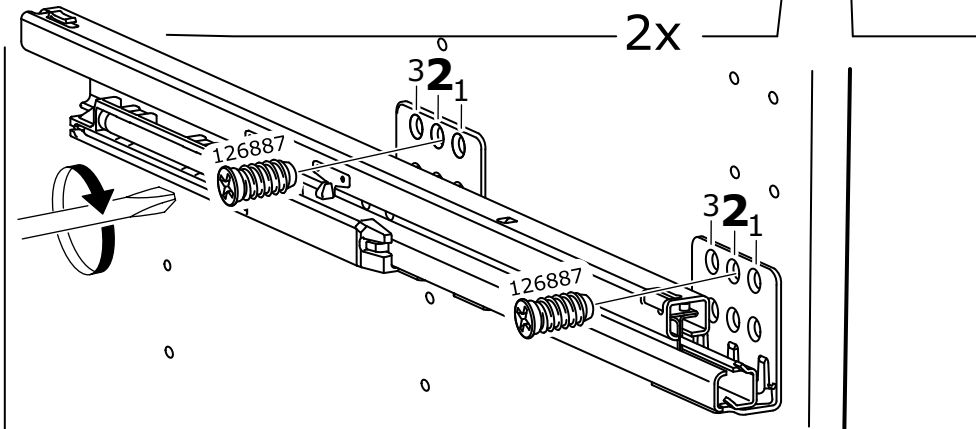
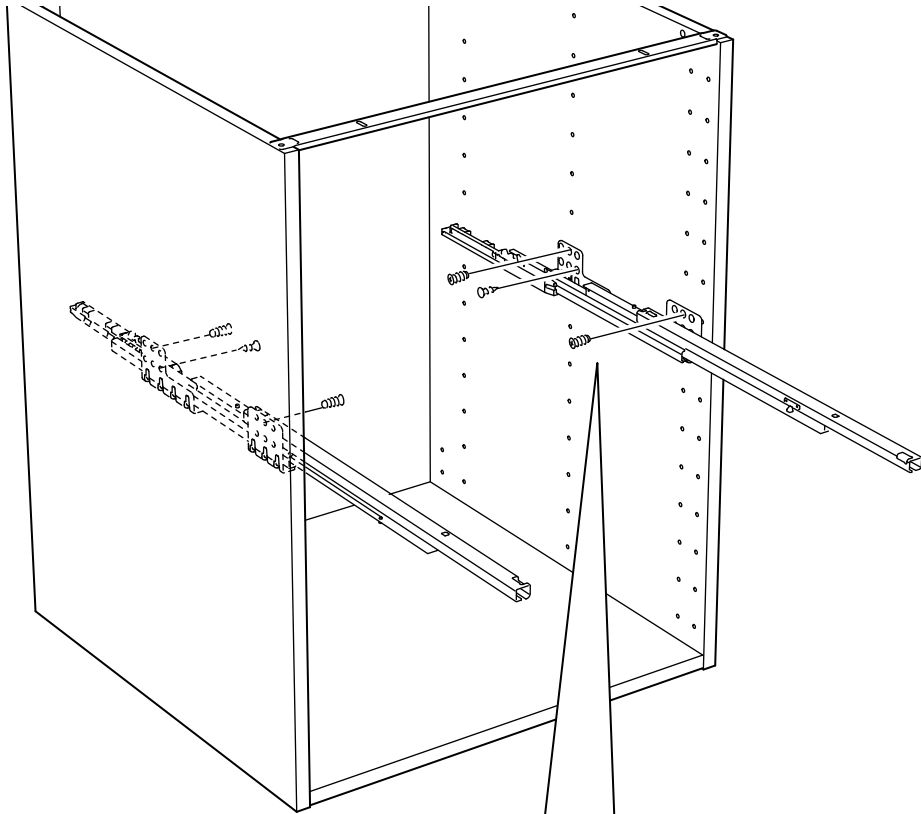
# 11



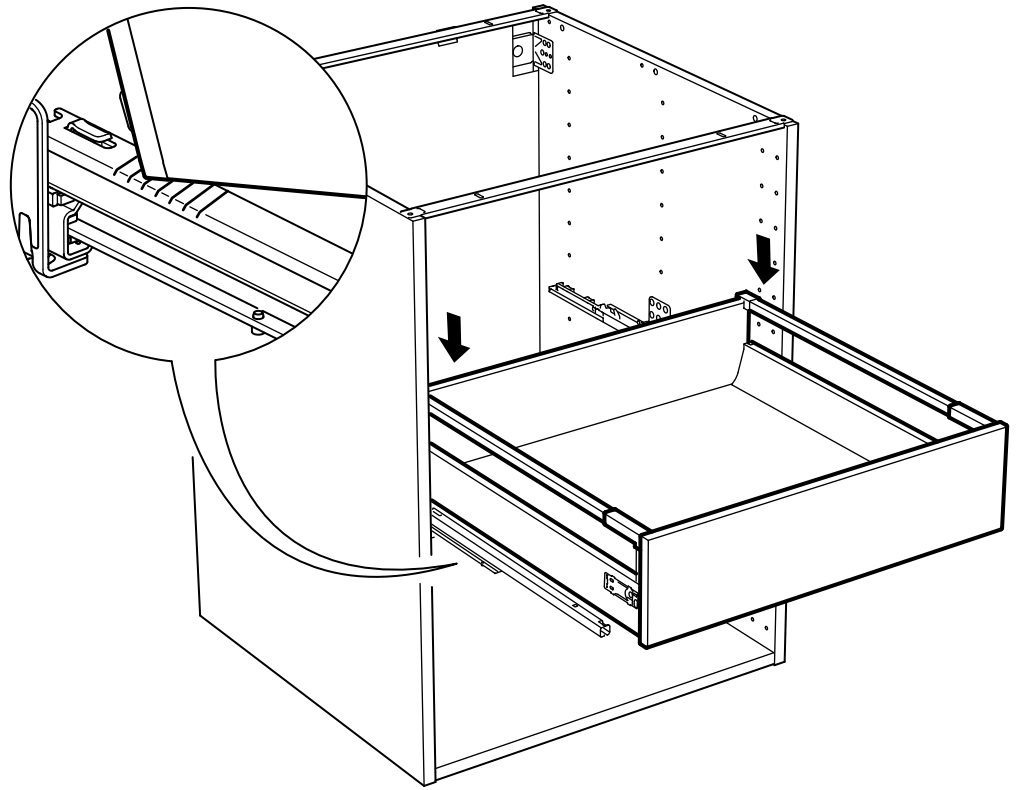
# 12



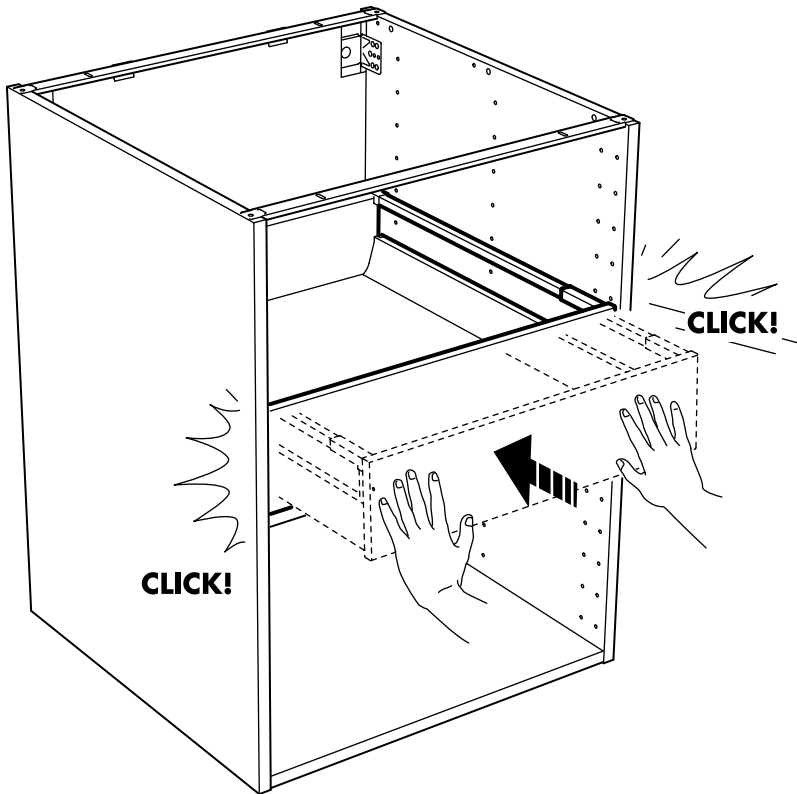
# 13

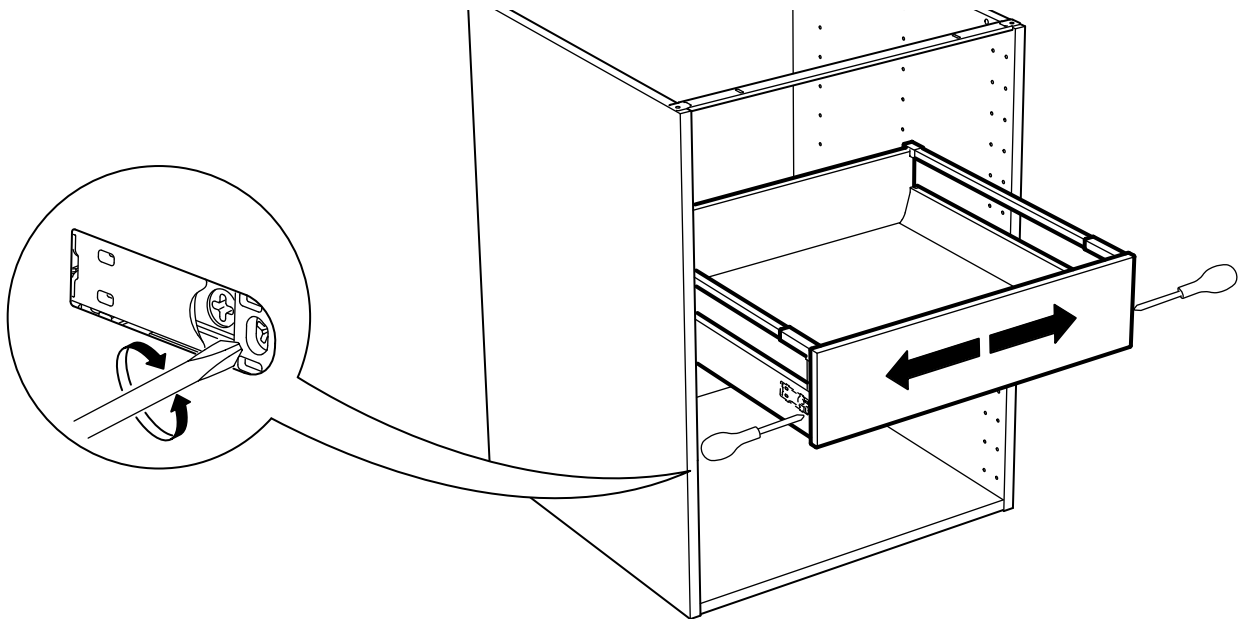
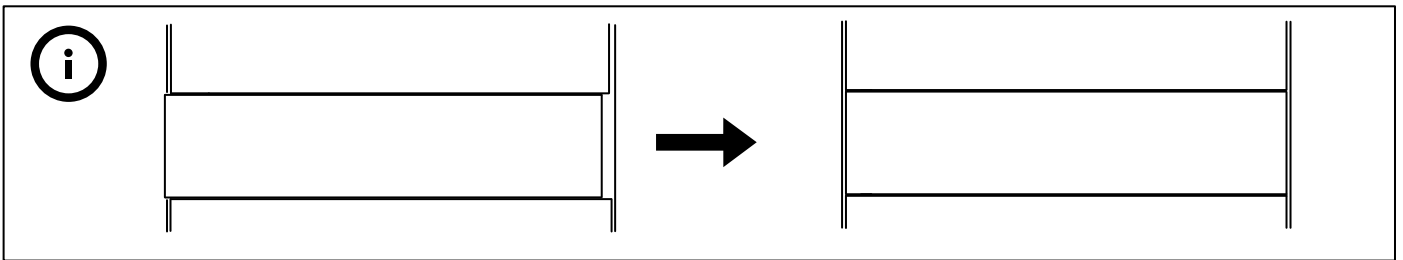
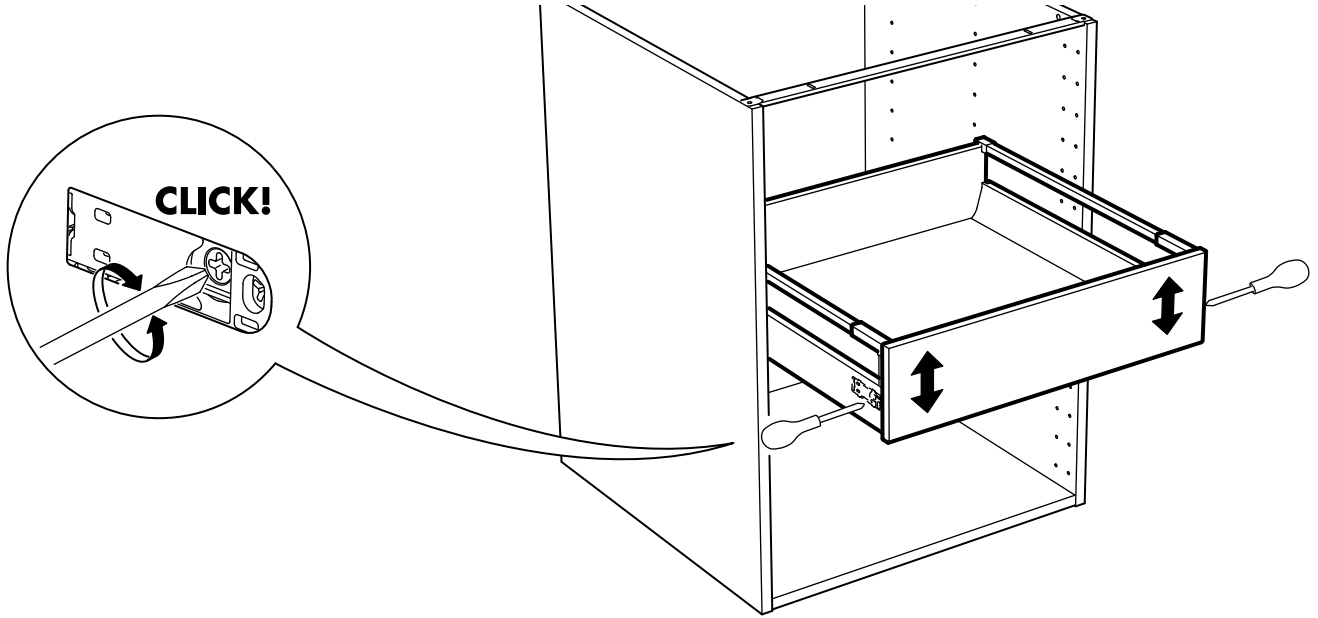
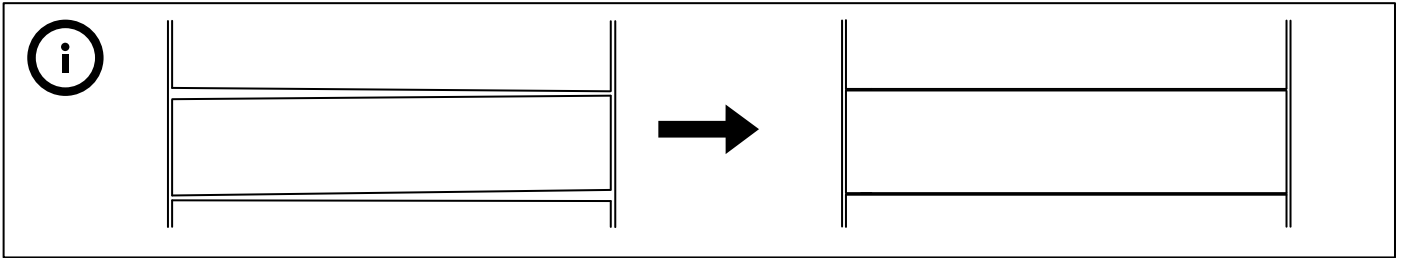


14

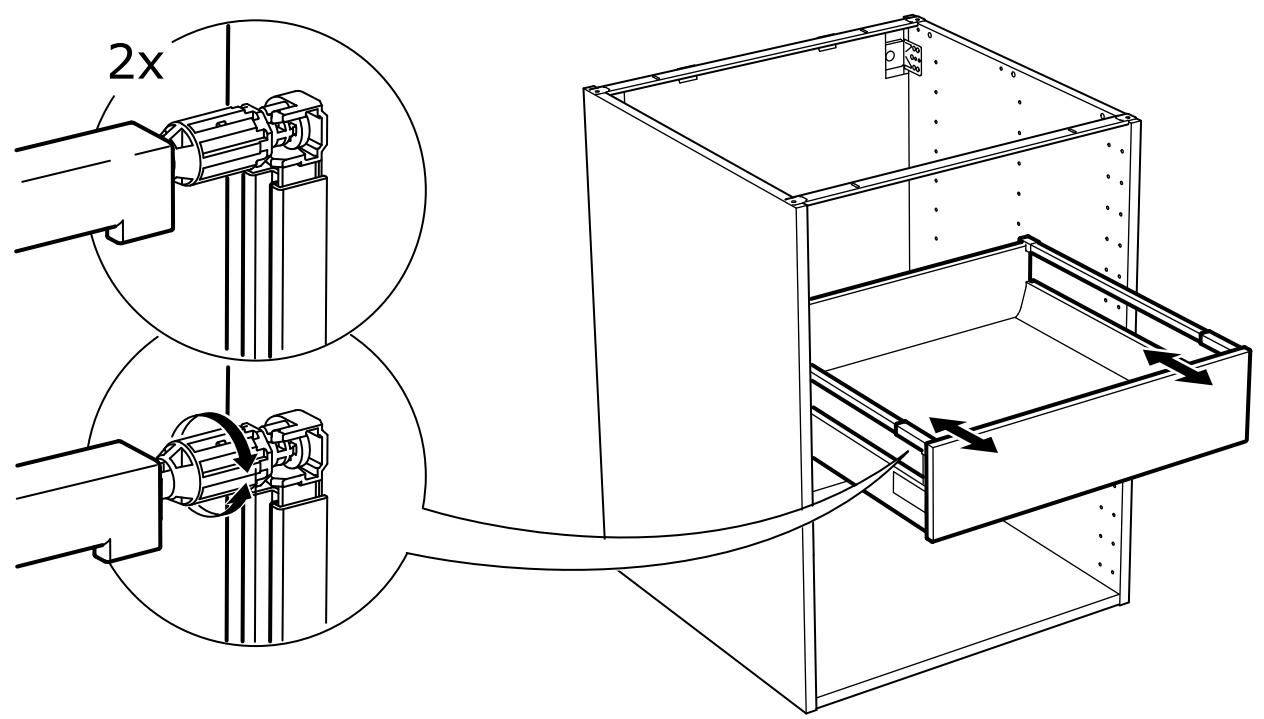
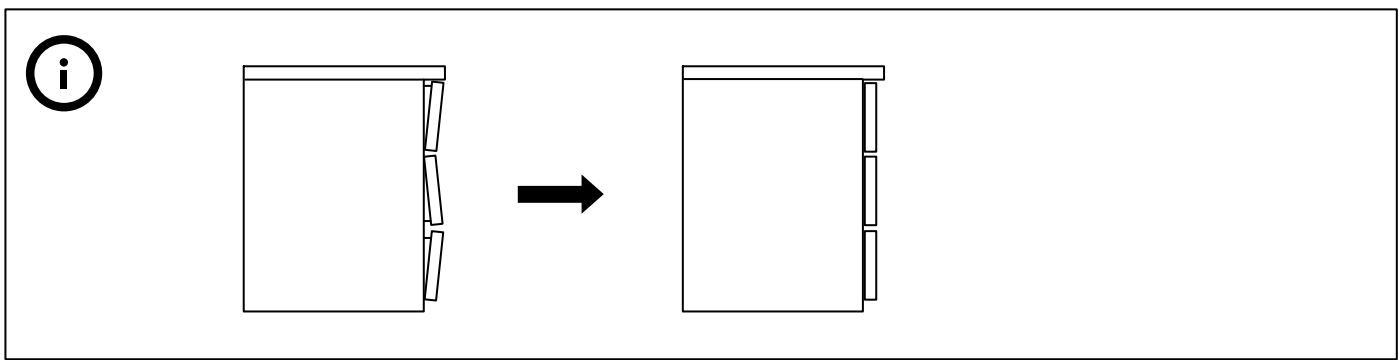
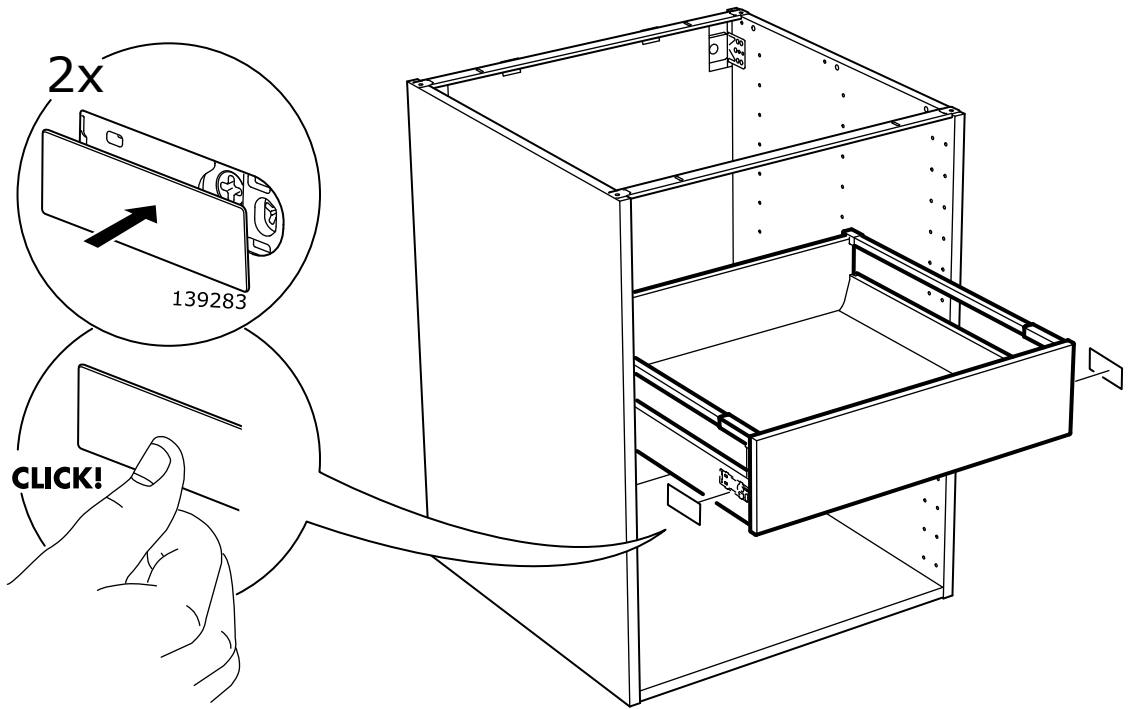


15

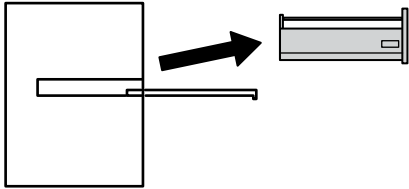




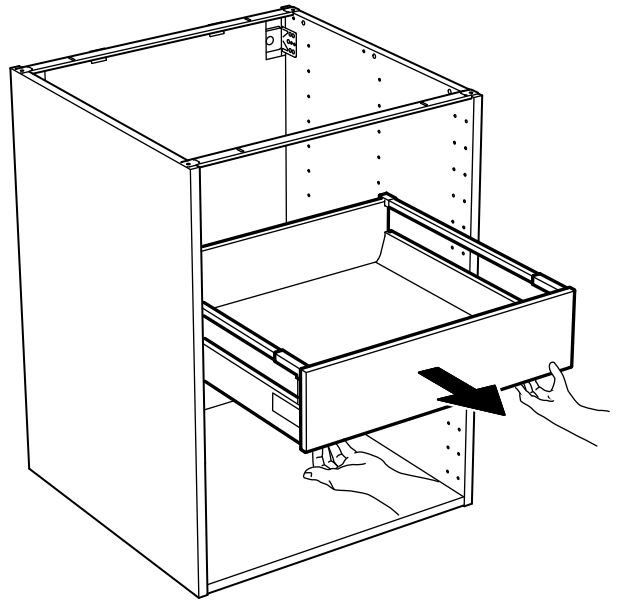
# 16



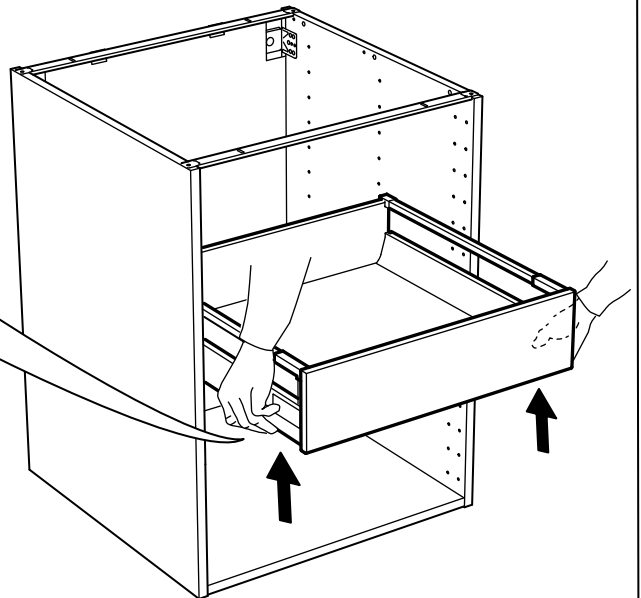
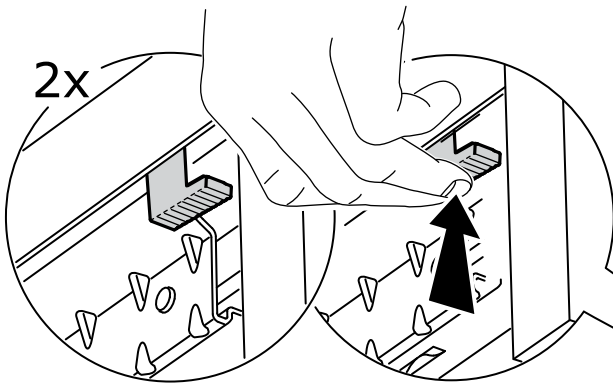




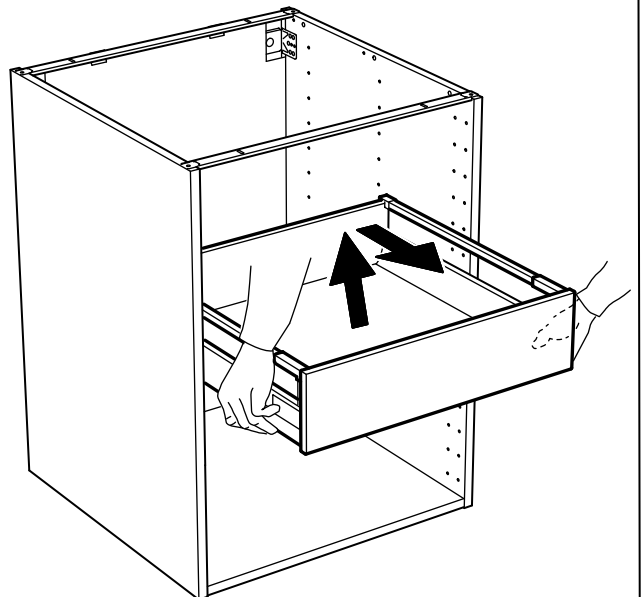
**1**

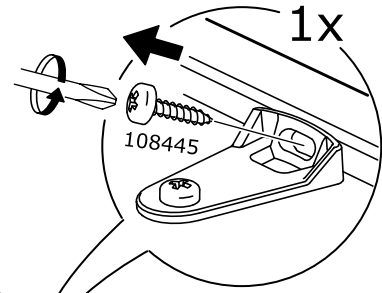
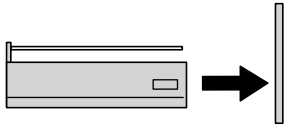


**2**

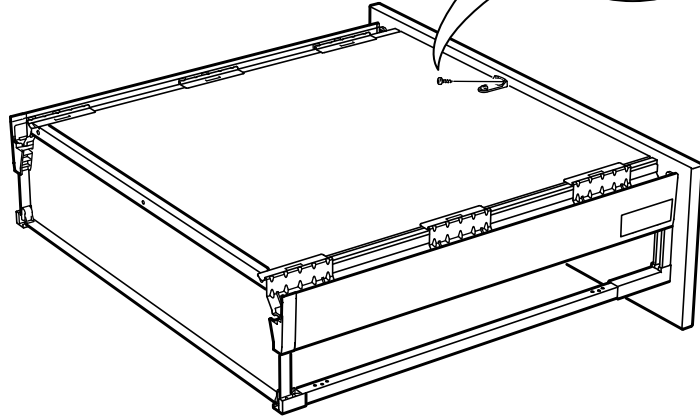


**3**

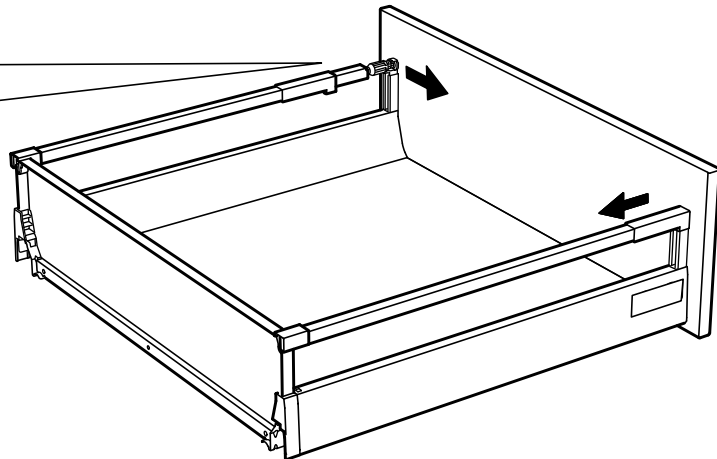
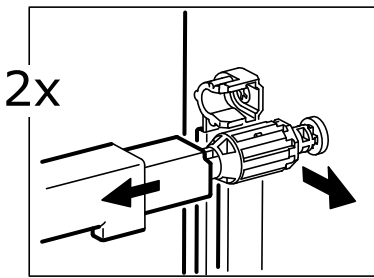




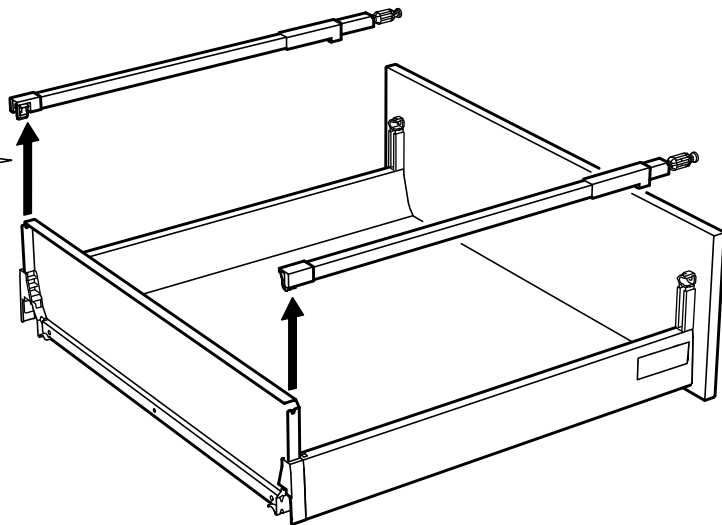
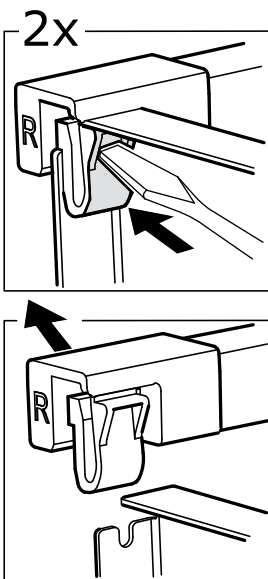
**1**



**2**

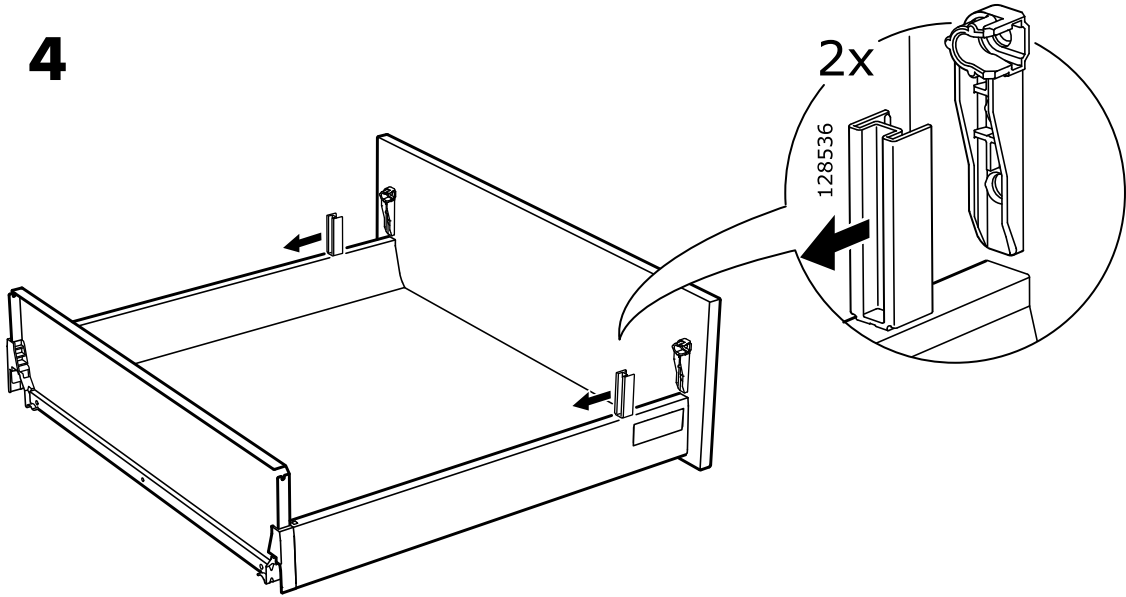


**3**





4



5

