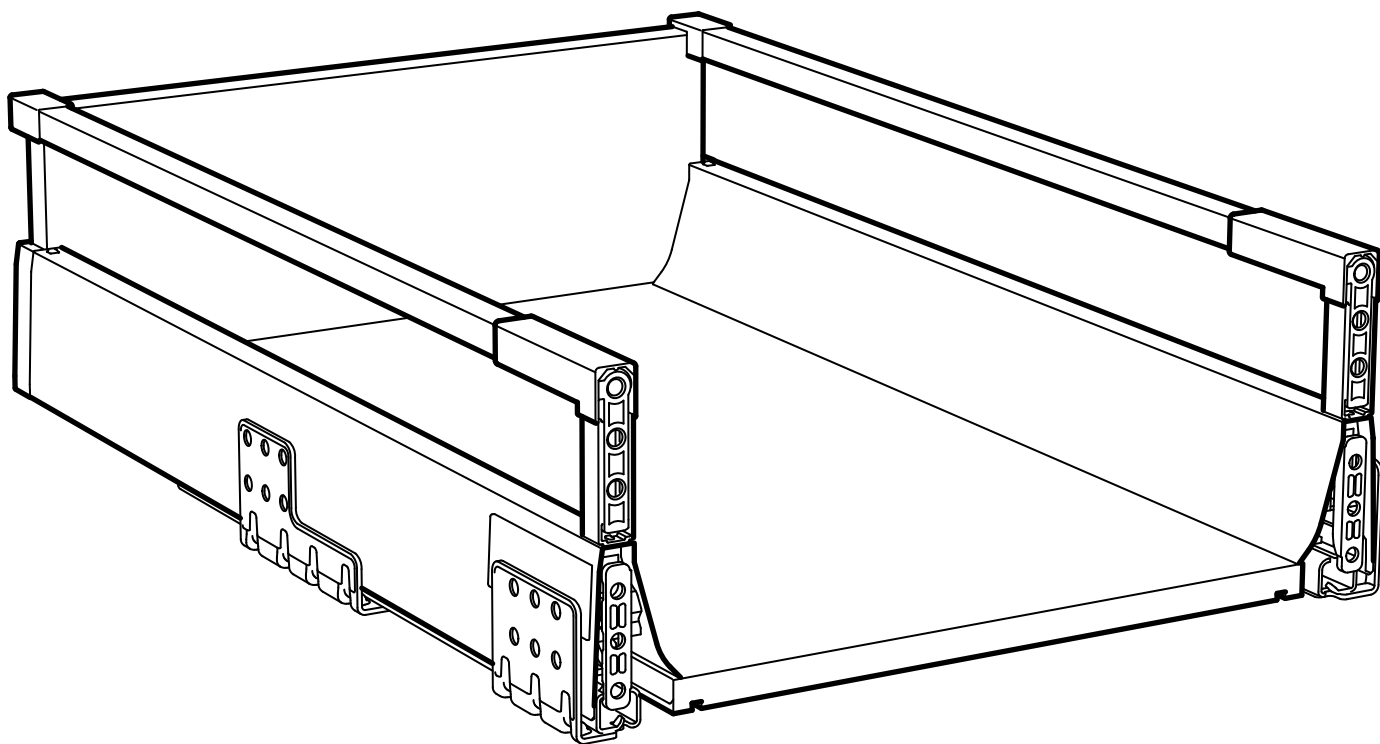
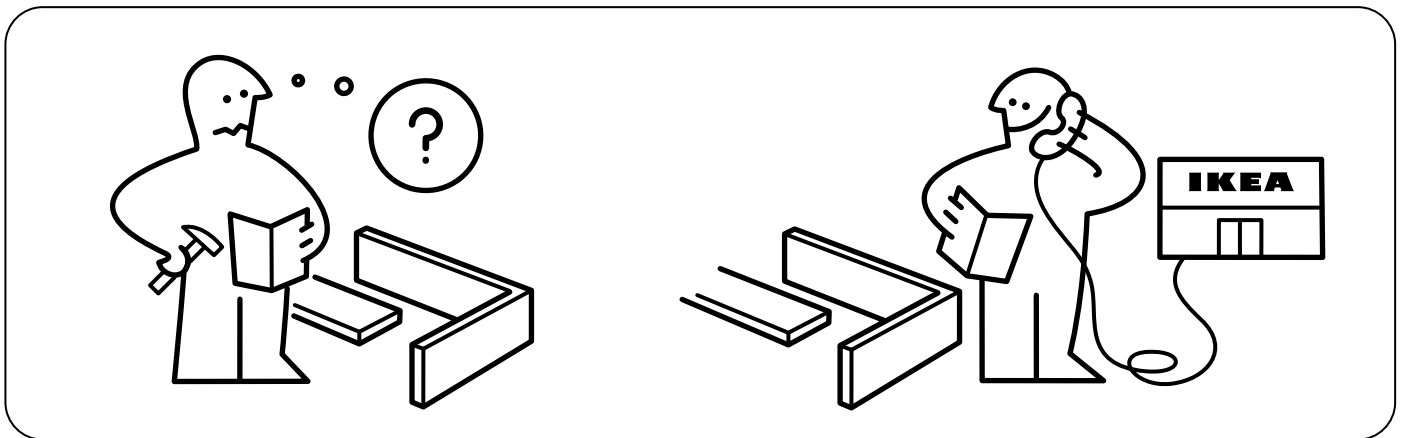
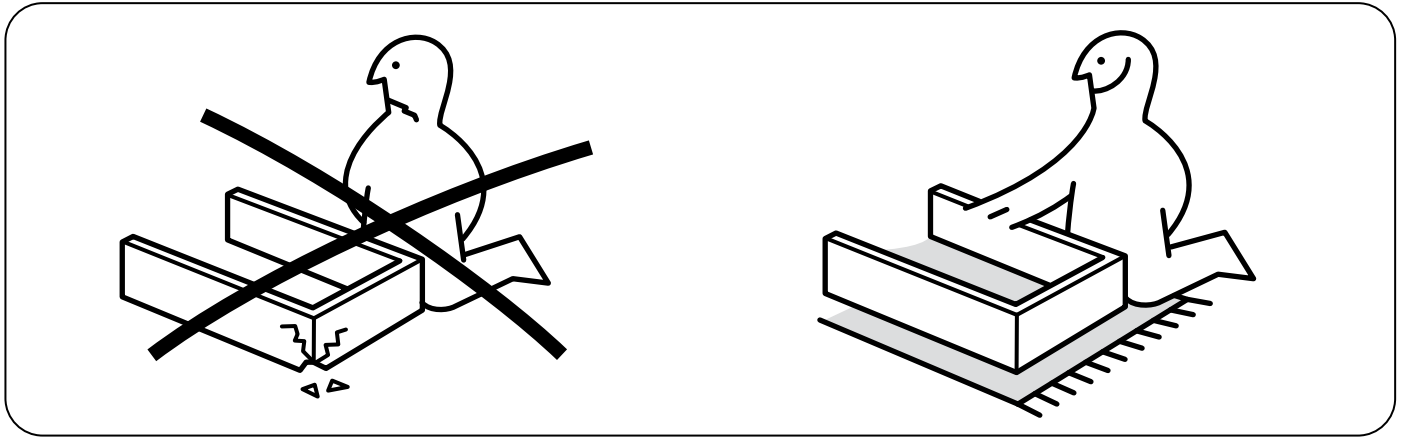
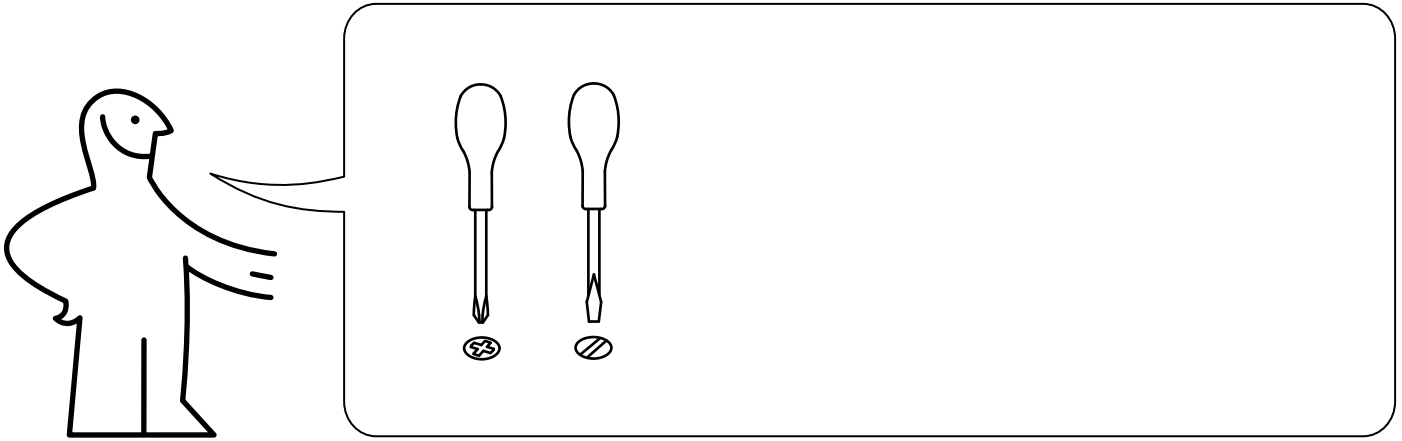
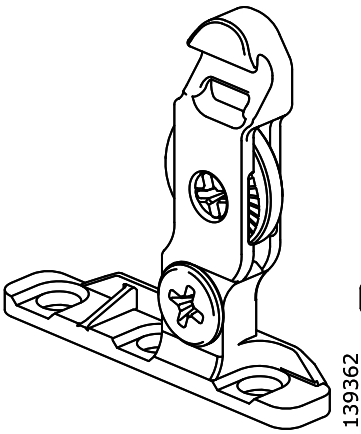


MAXIMERA



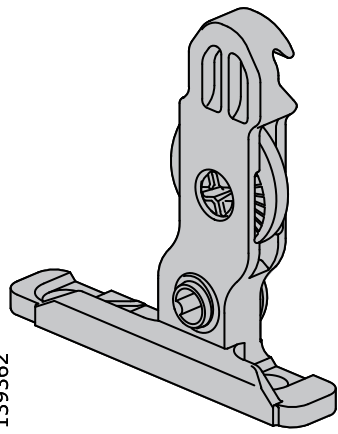
Design and Quality
IKEA of Sweden





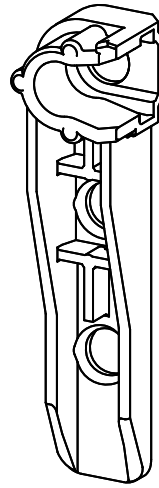
139362

1x



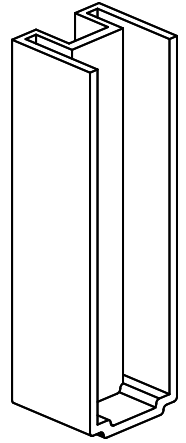
139363

1x



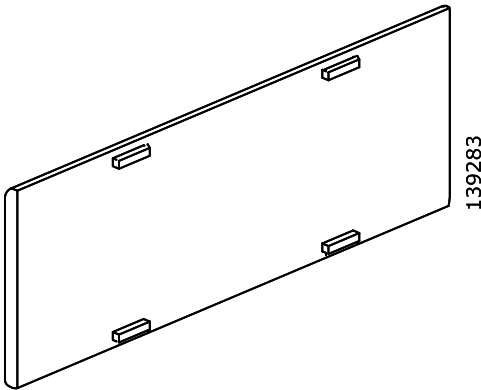
126889

2x



128536

2x



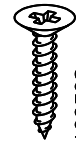
139283

2x



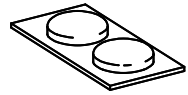
126887

14x



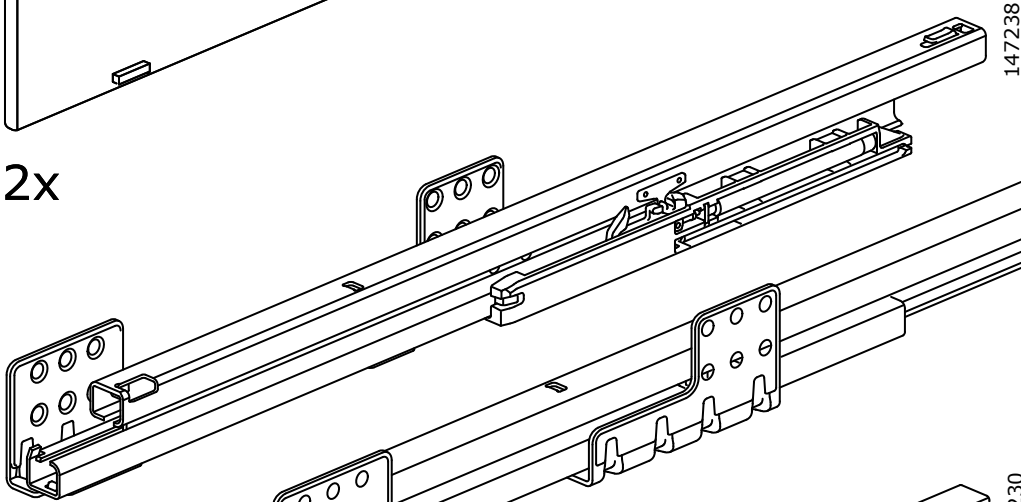
109503

2x



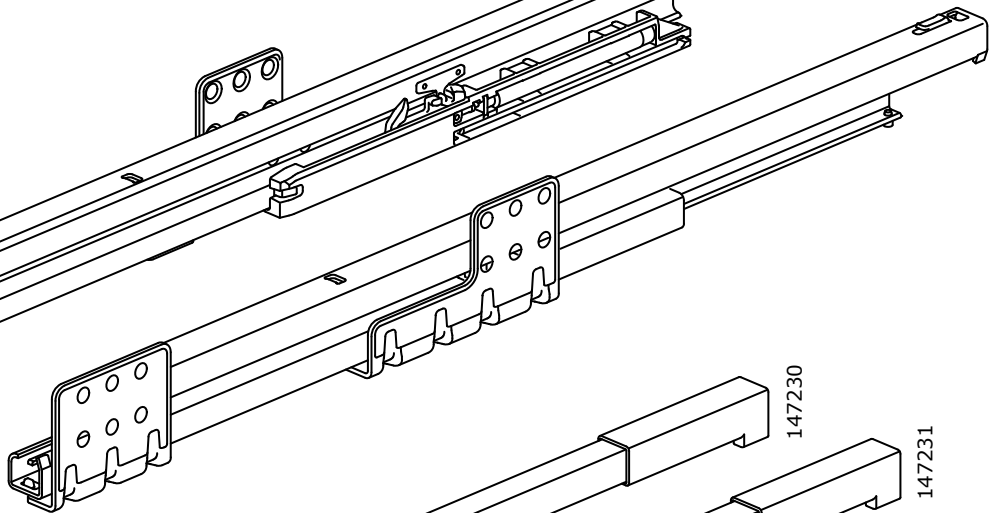
107091

2x



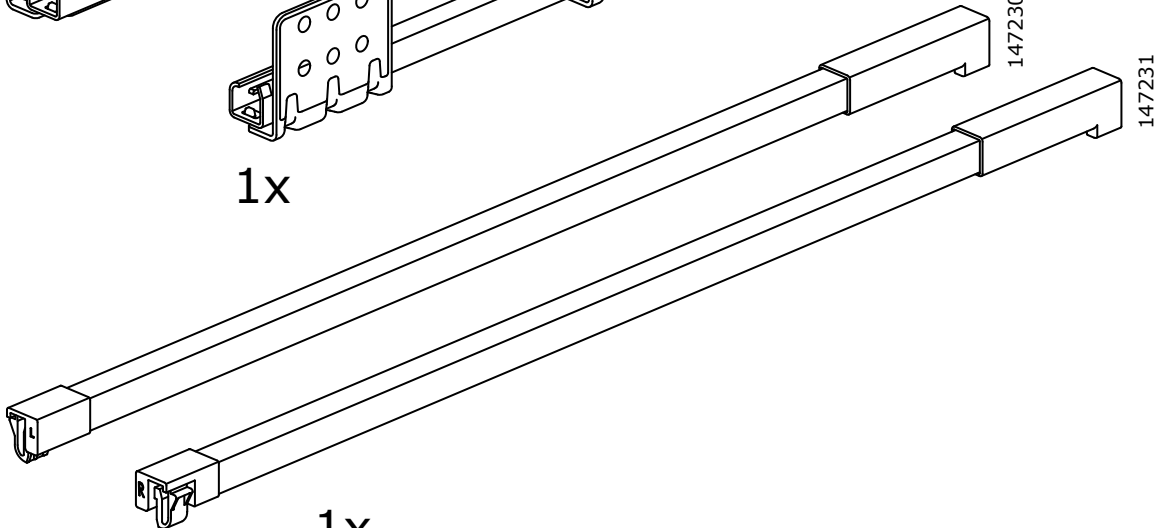
147238

2x



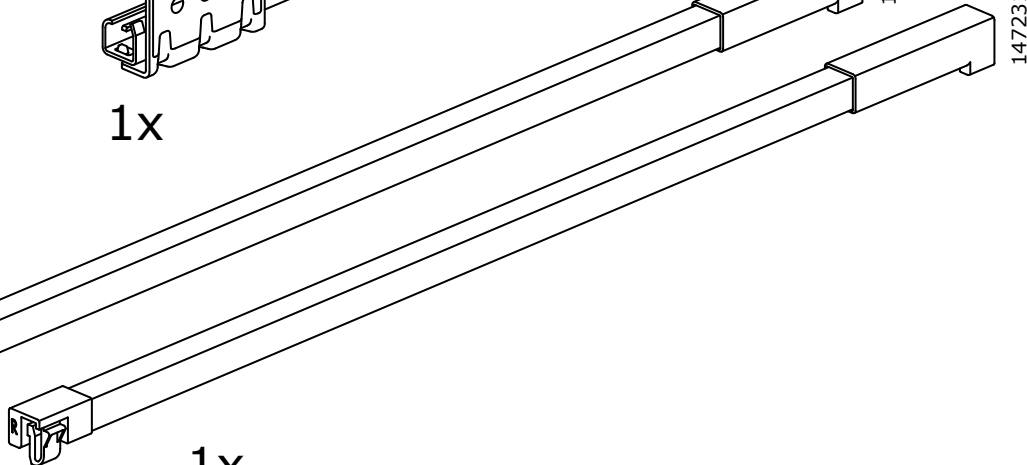
147239

1x



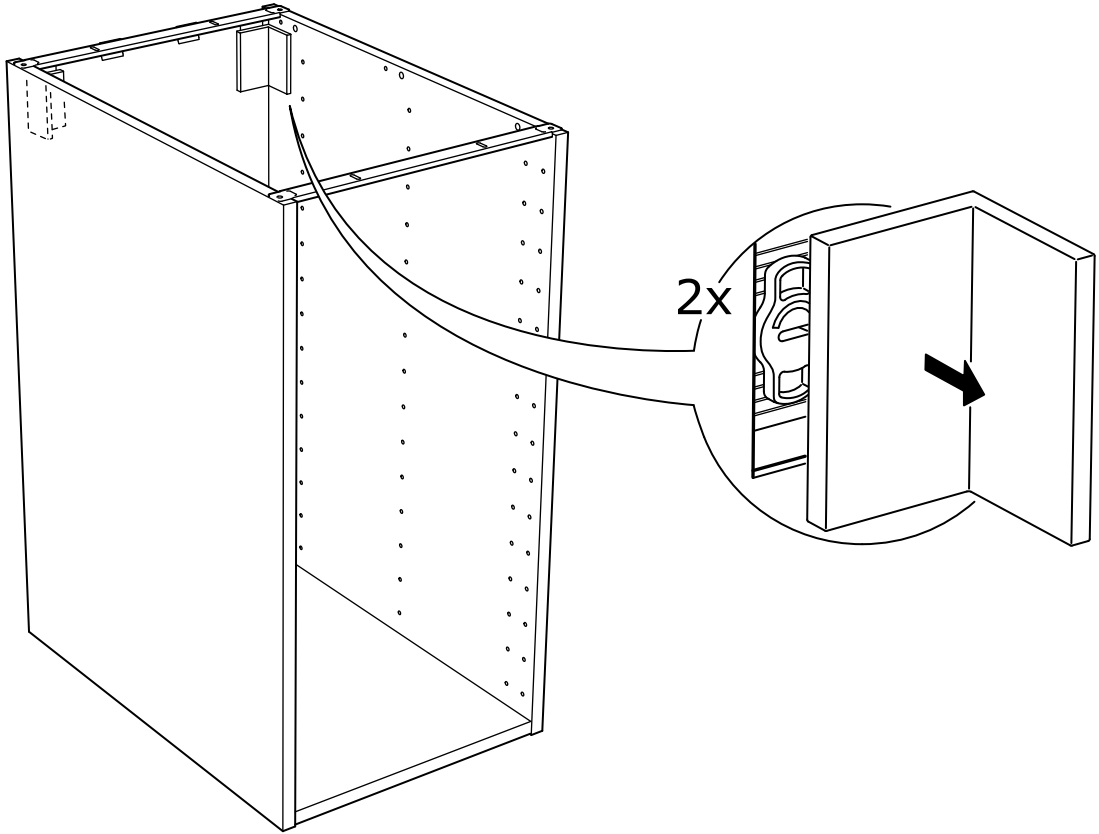
147230

1x

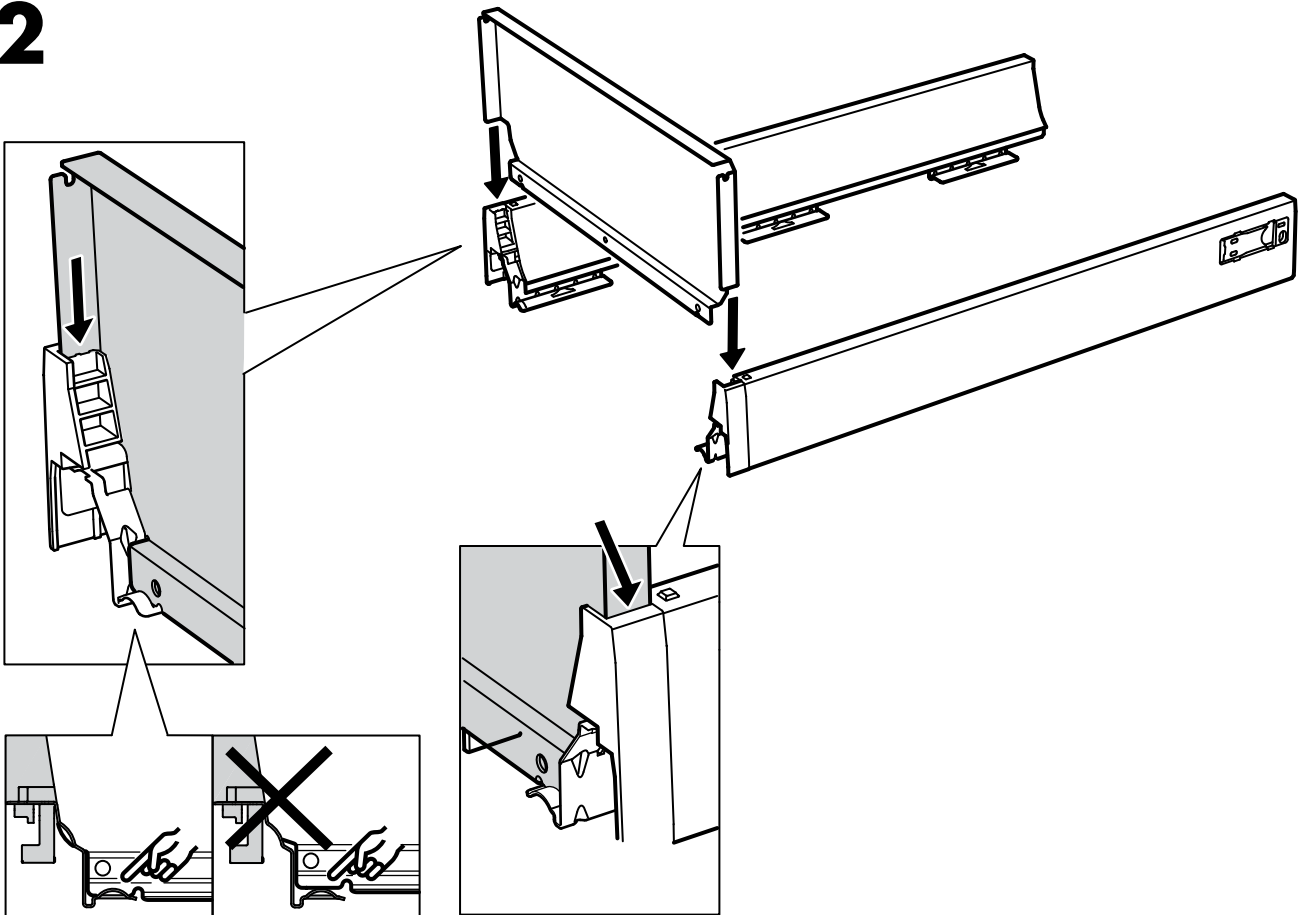


147231

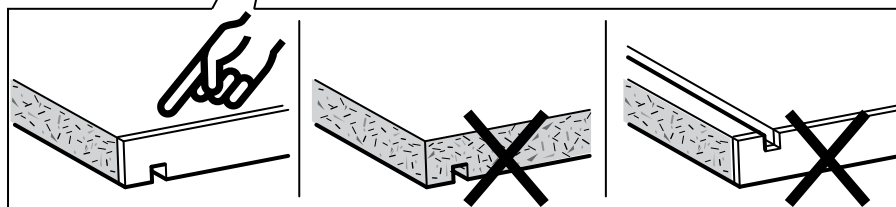
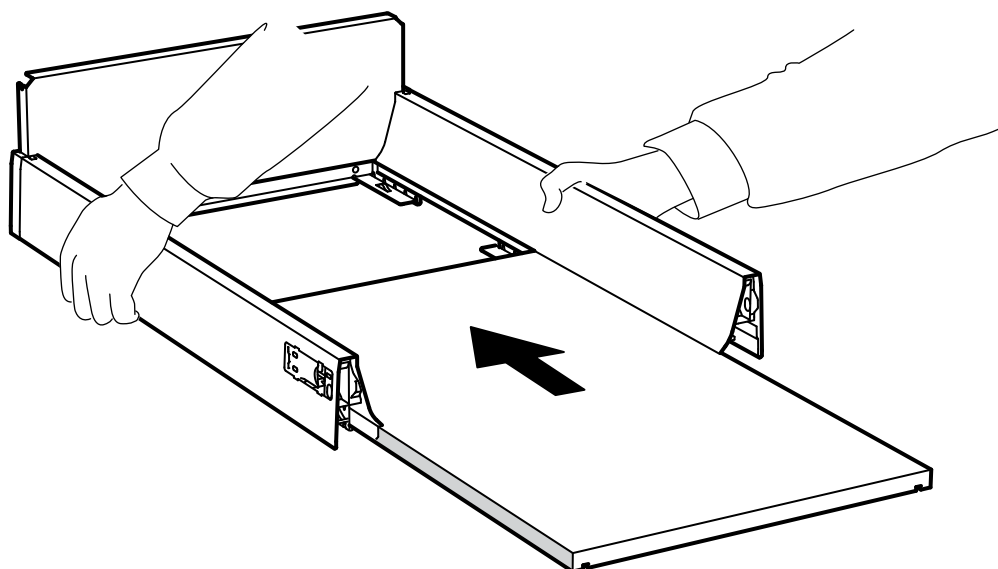
1

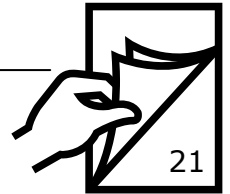
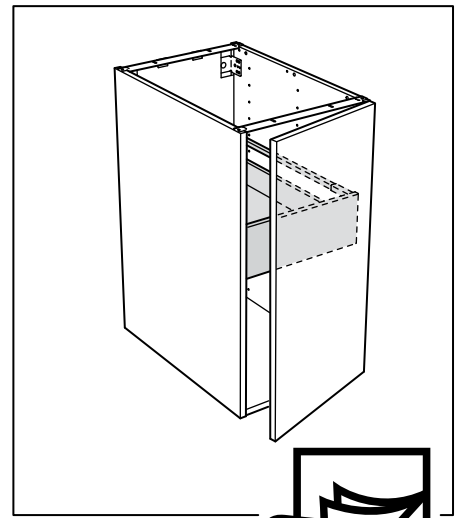
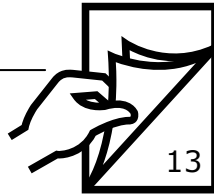
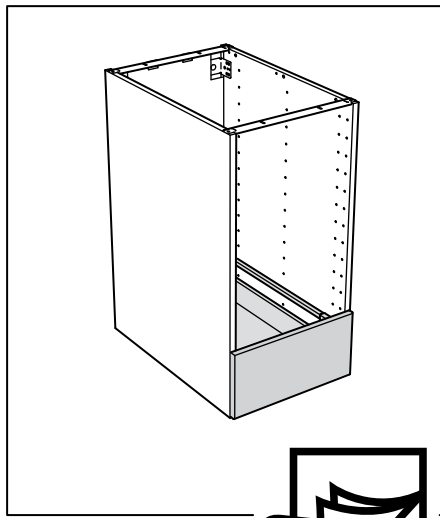
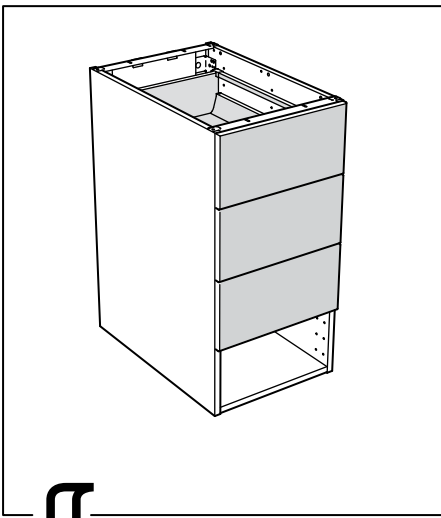


2

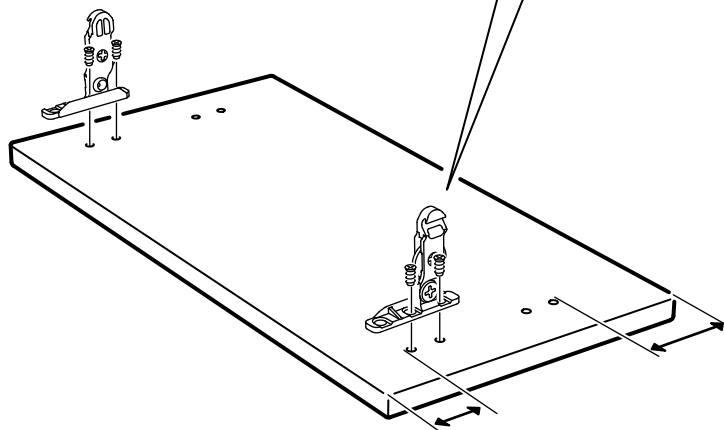
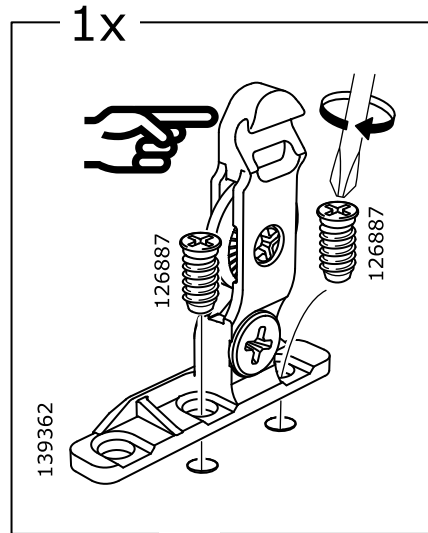
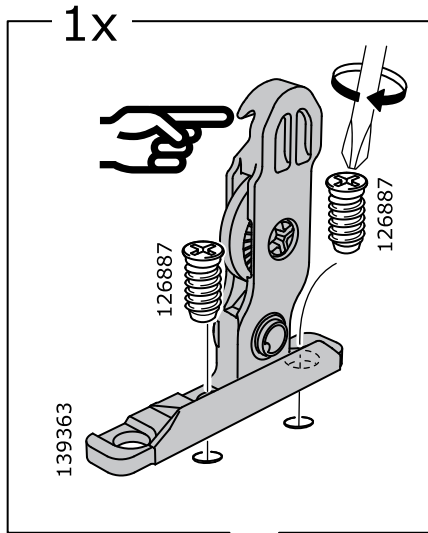


3

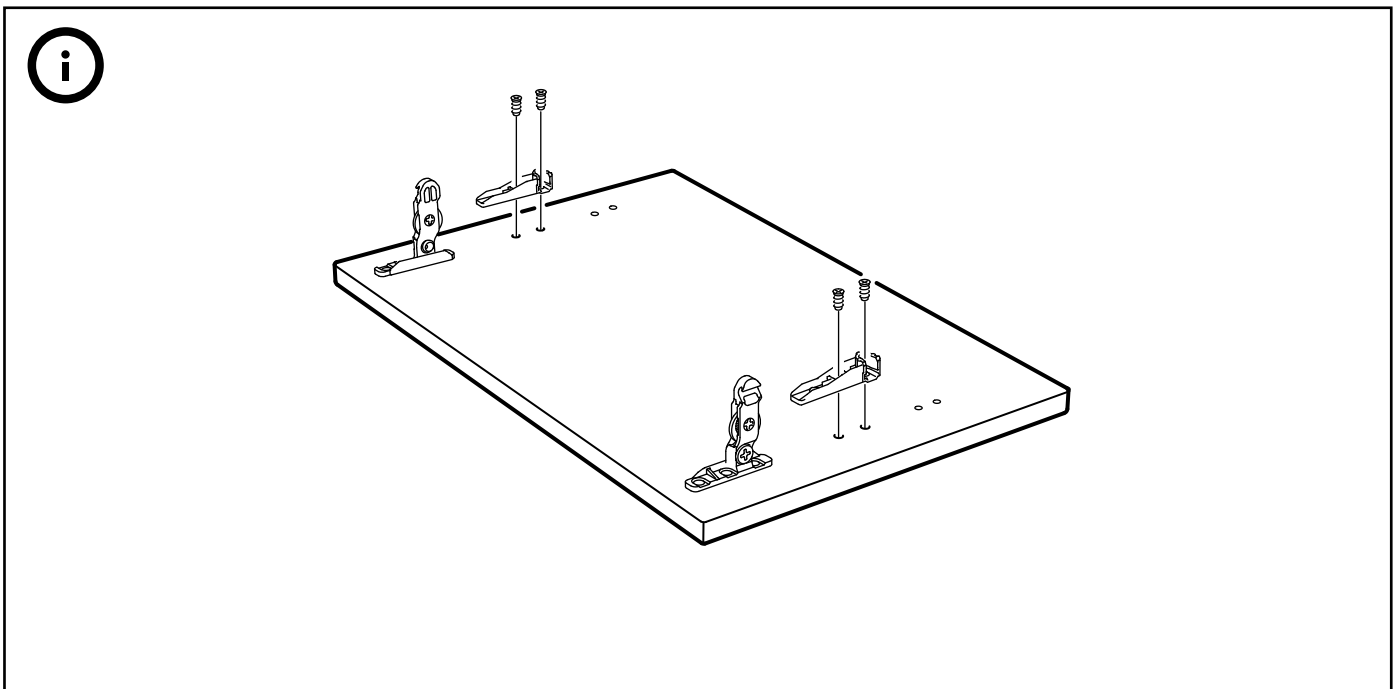
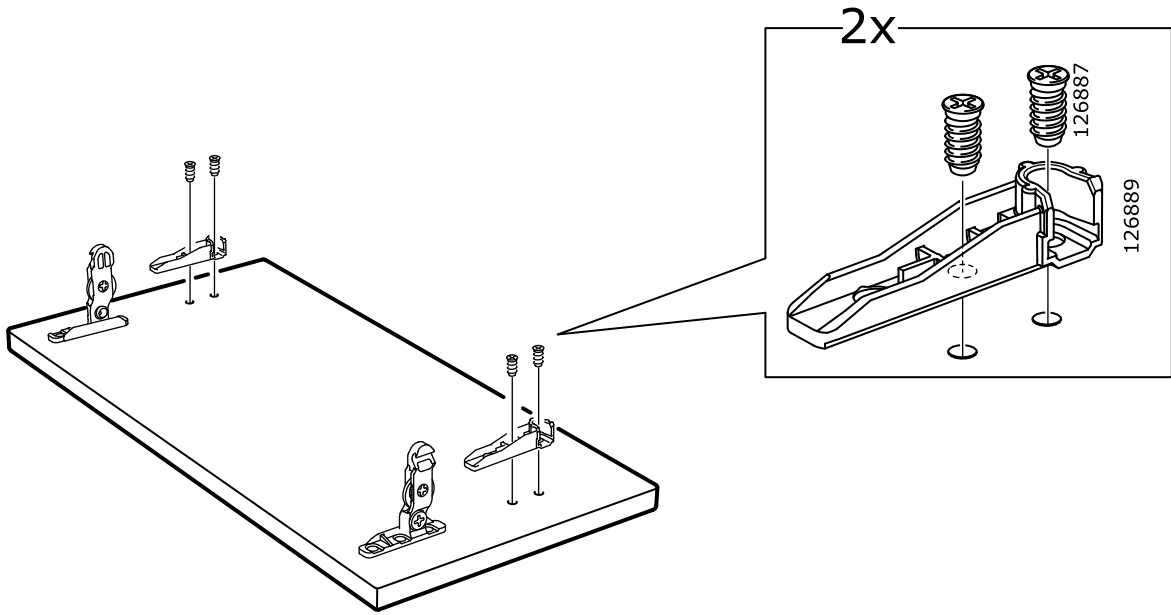




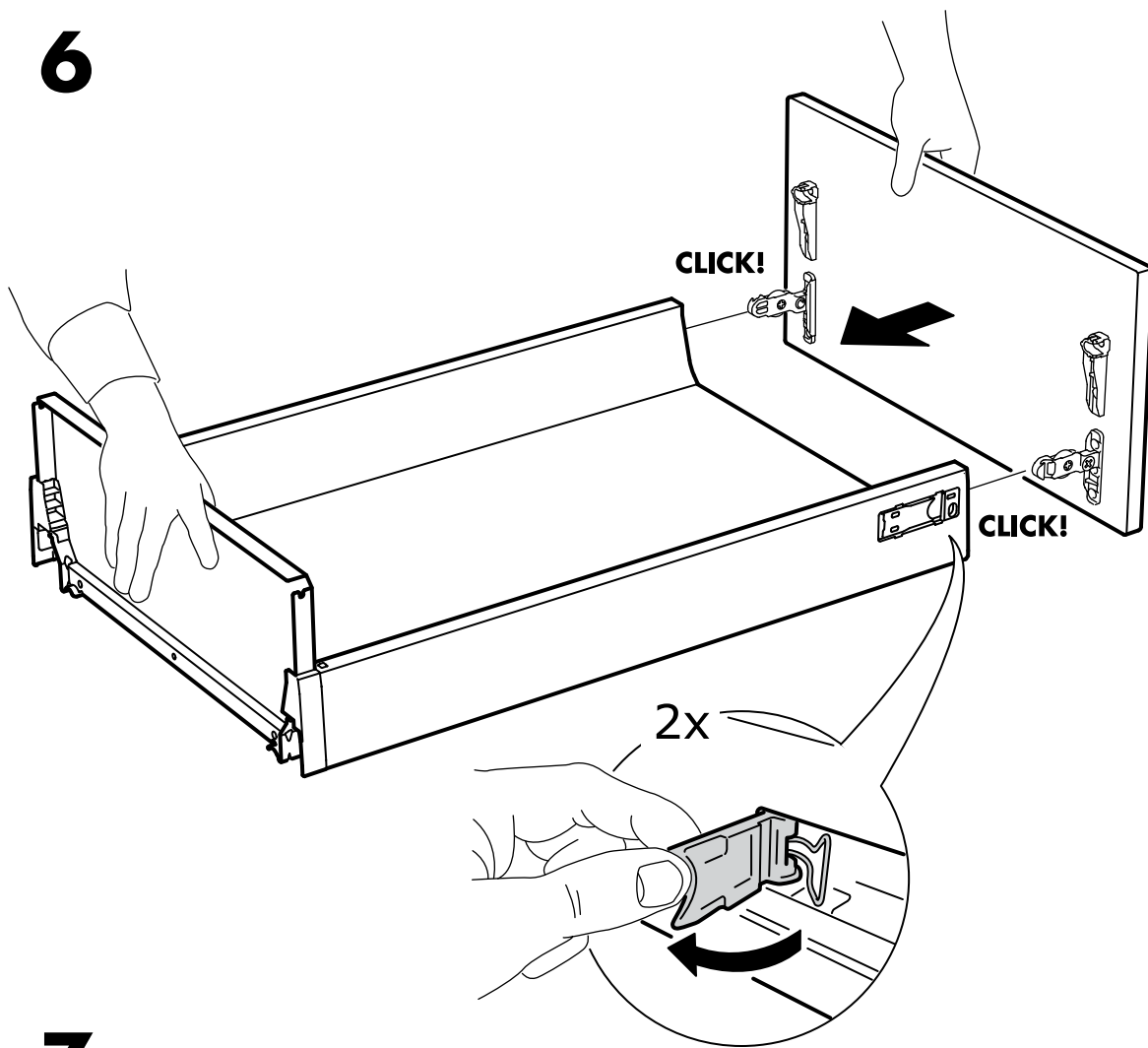
4



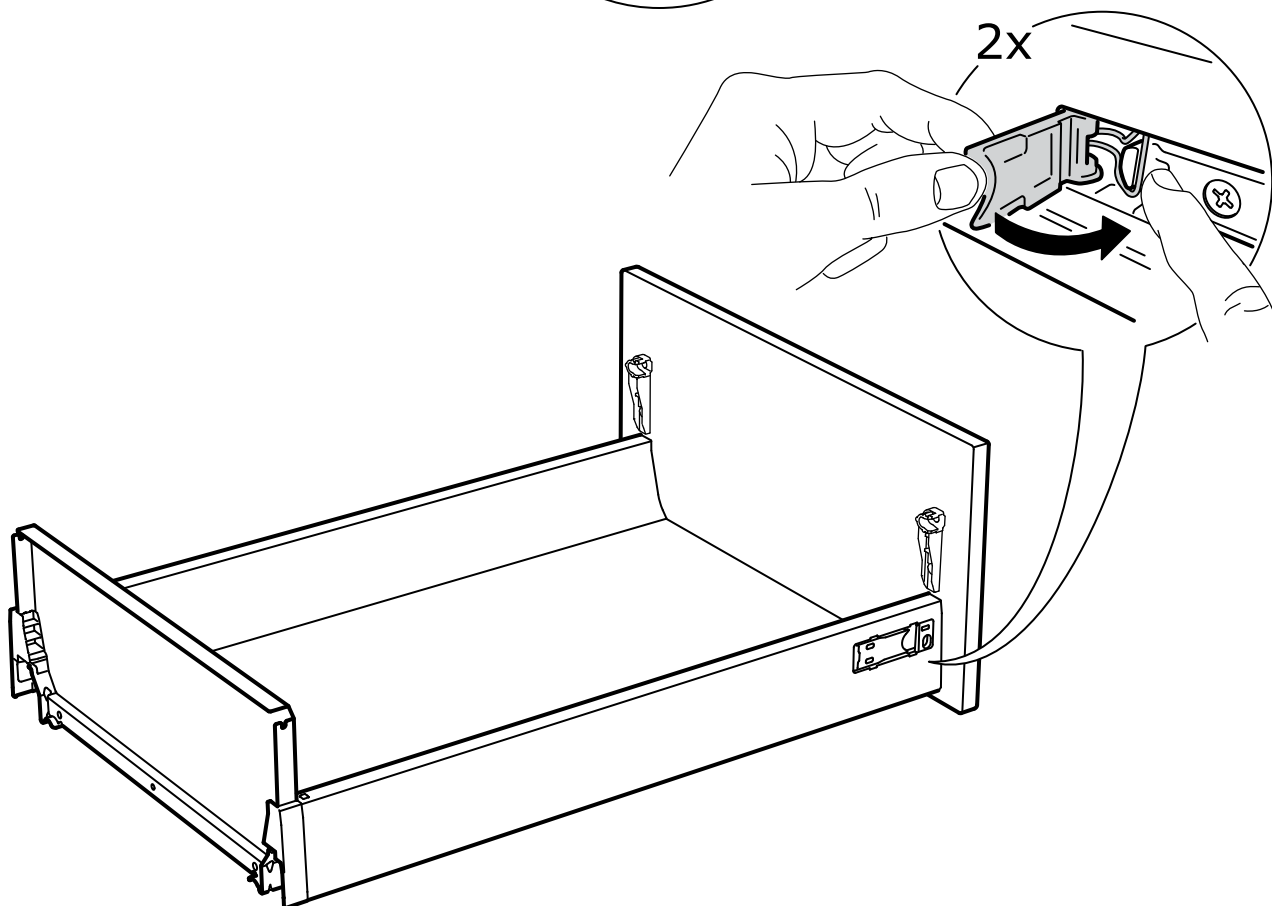
5



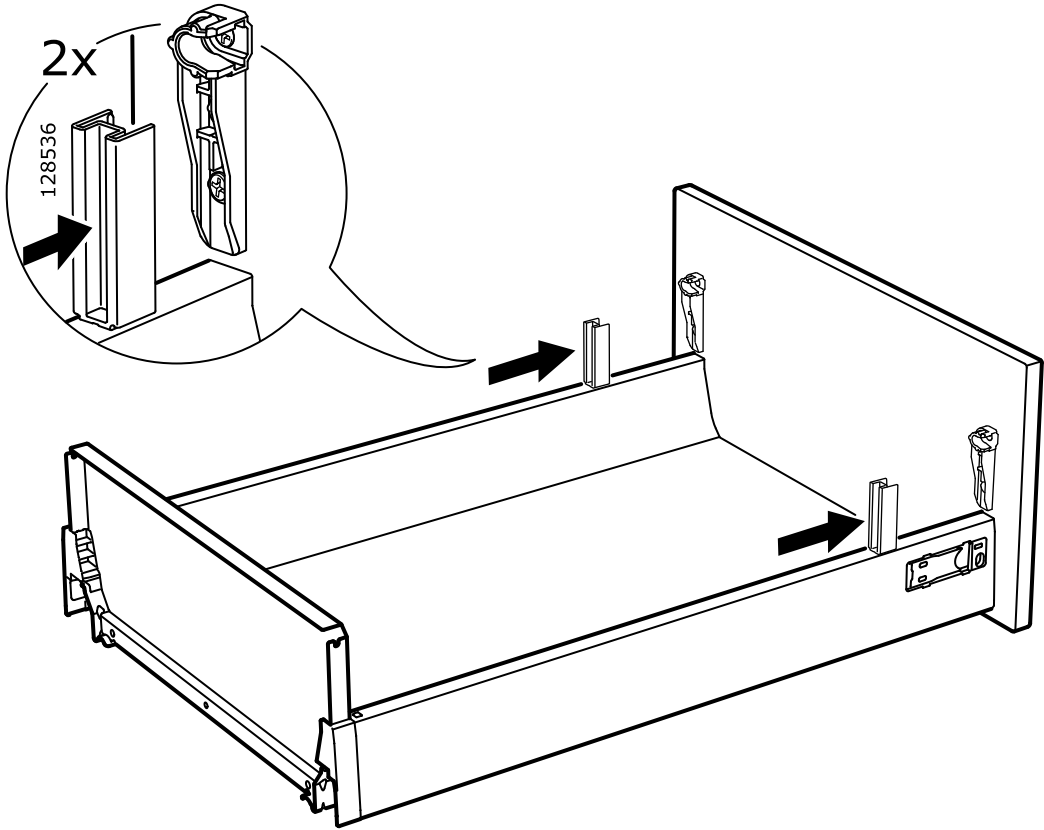
6



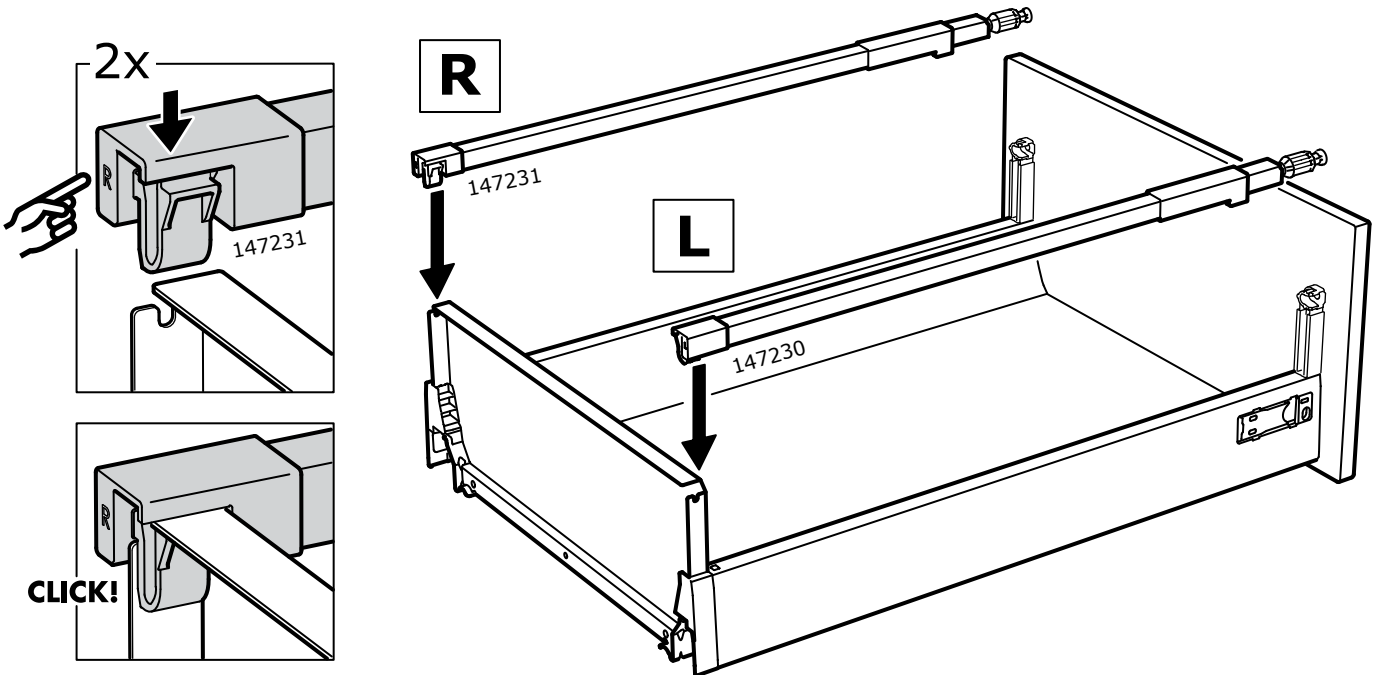
7



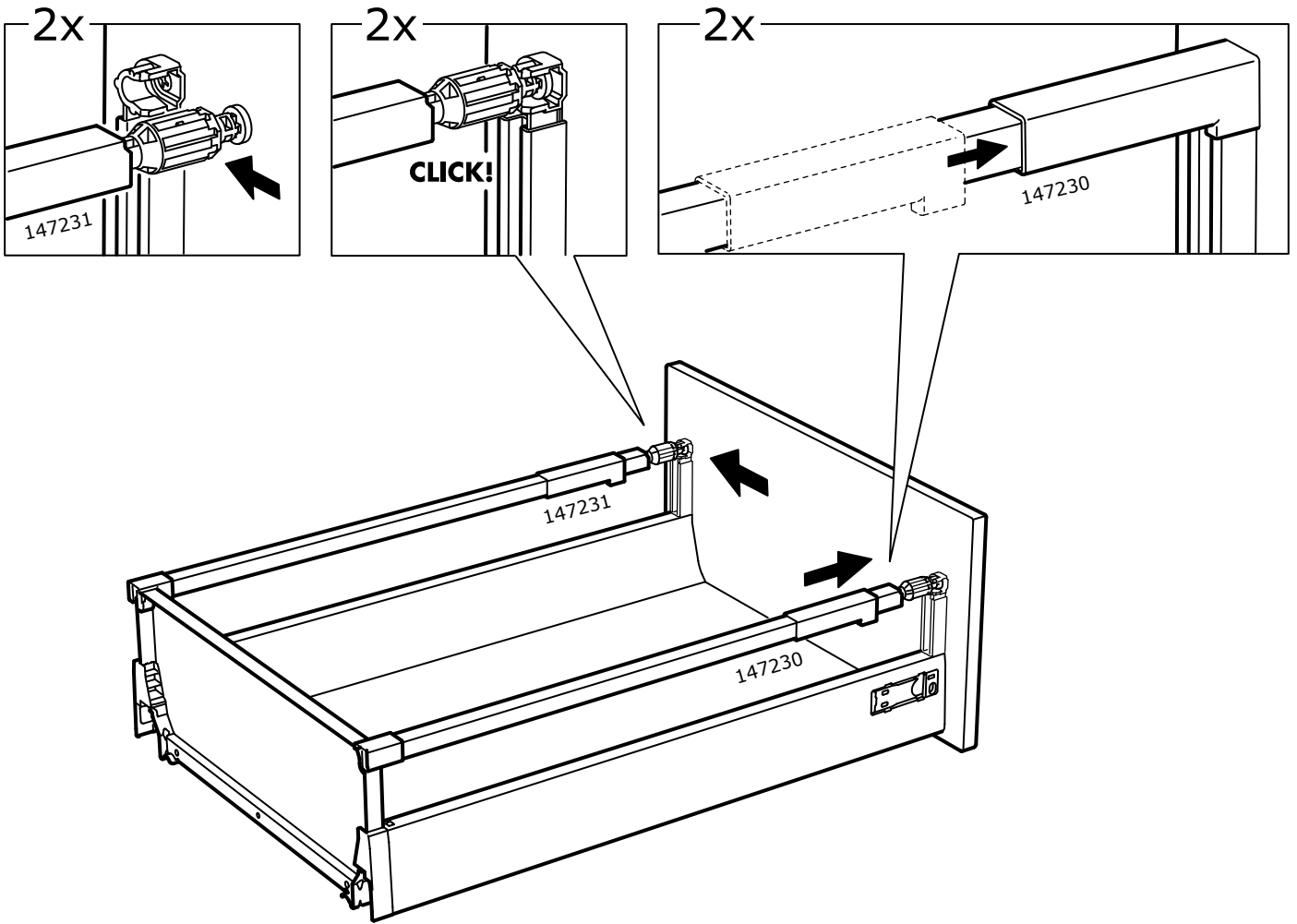
8

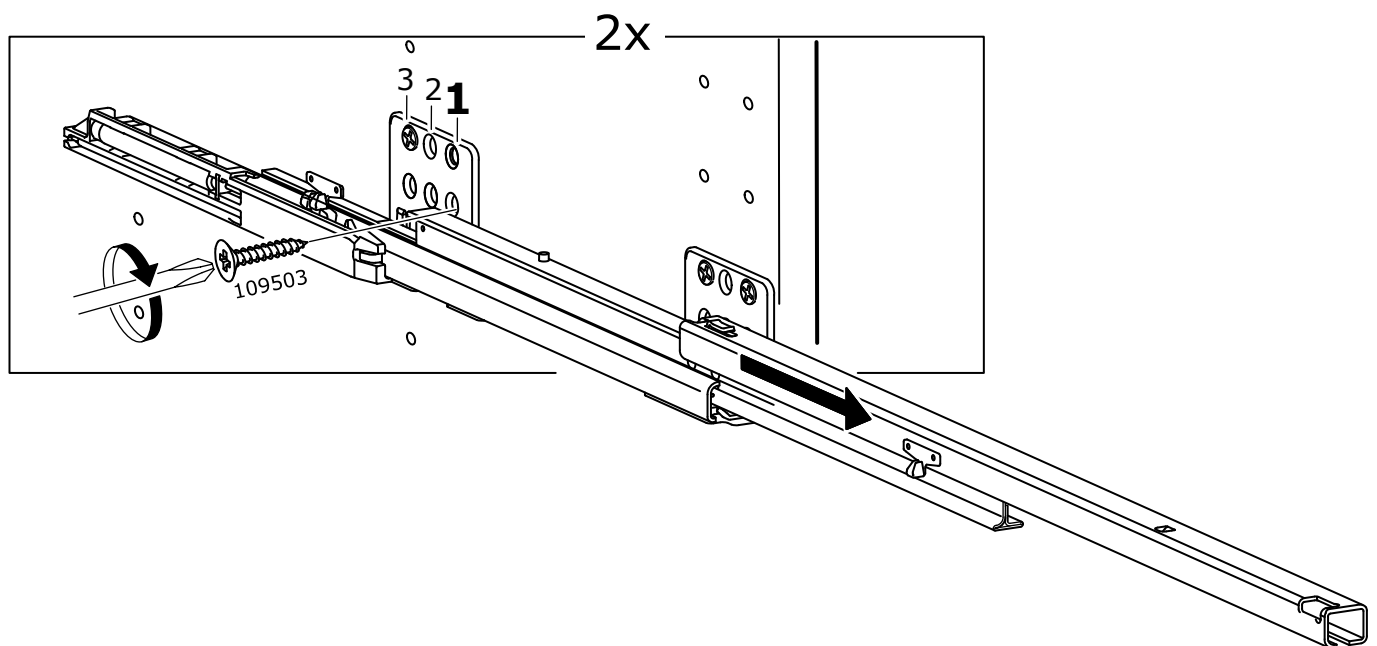
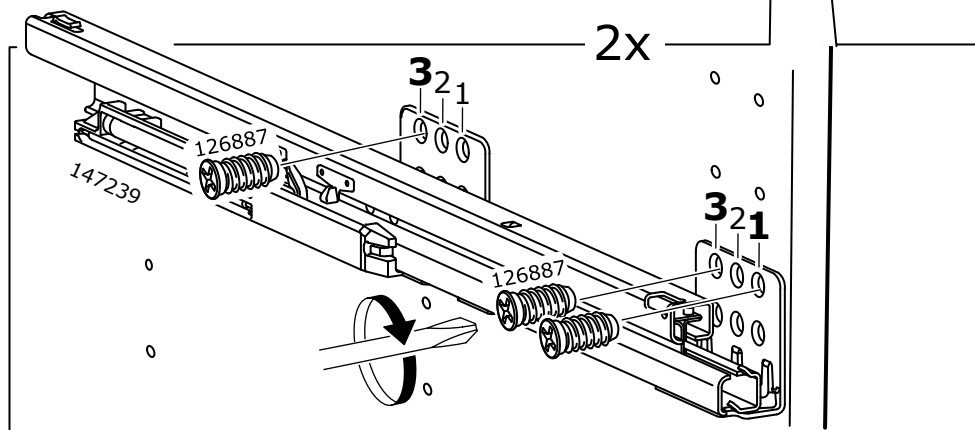
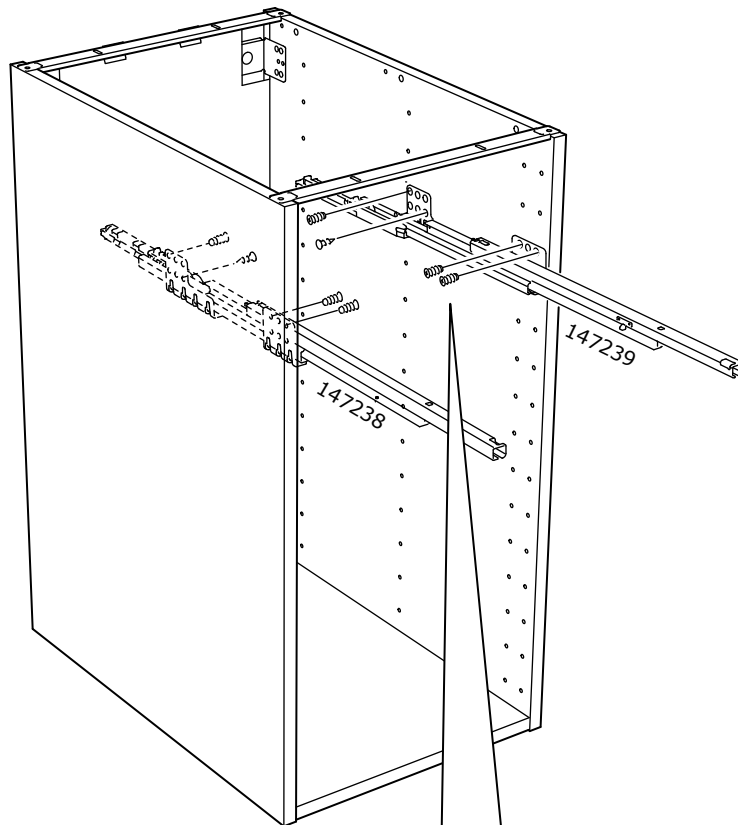


9

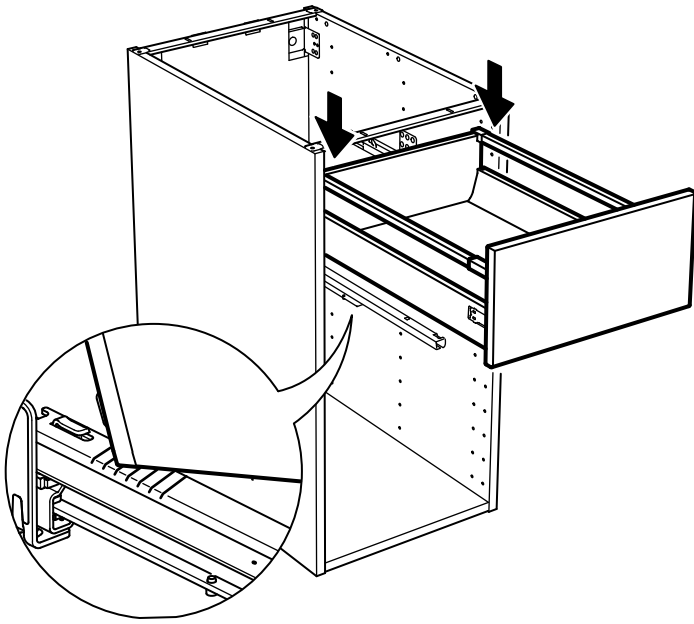


10

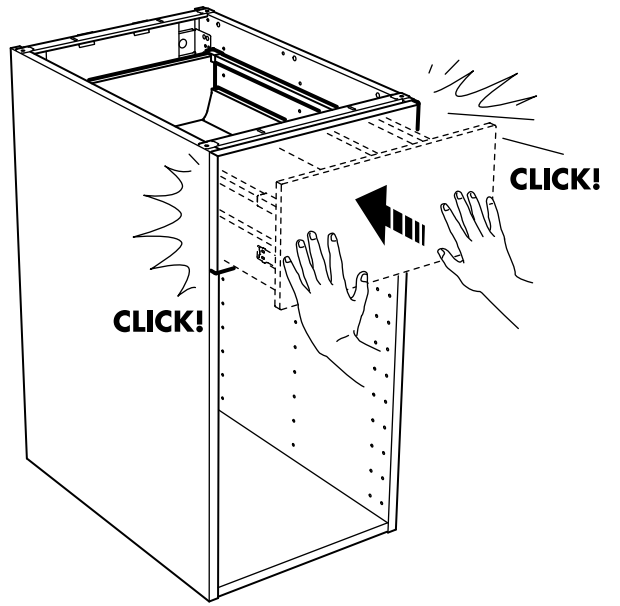




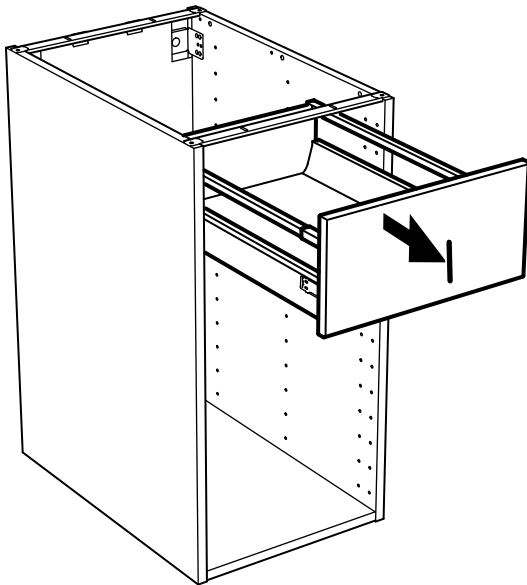
12



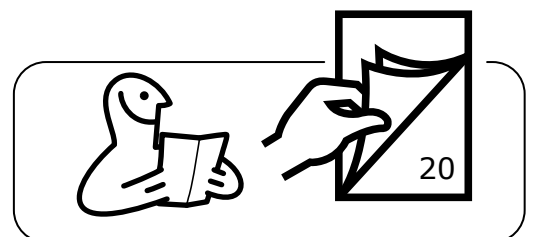
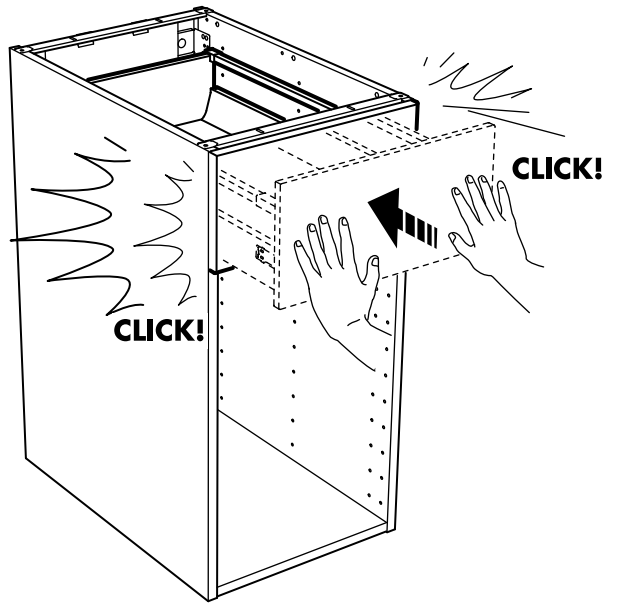
13

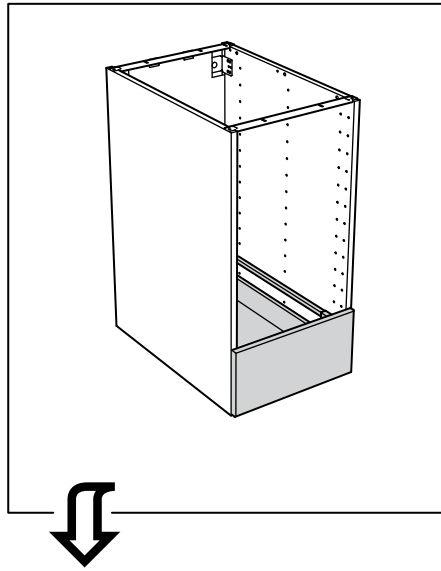


14

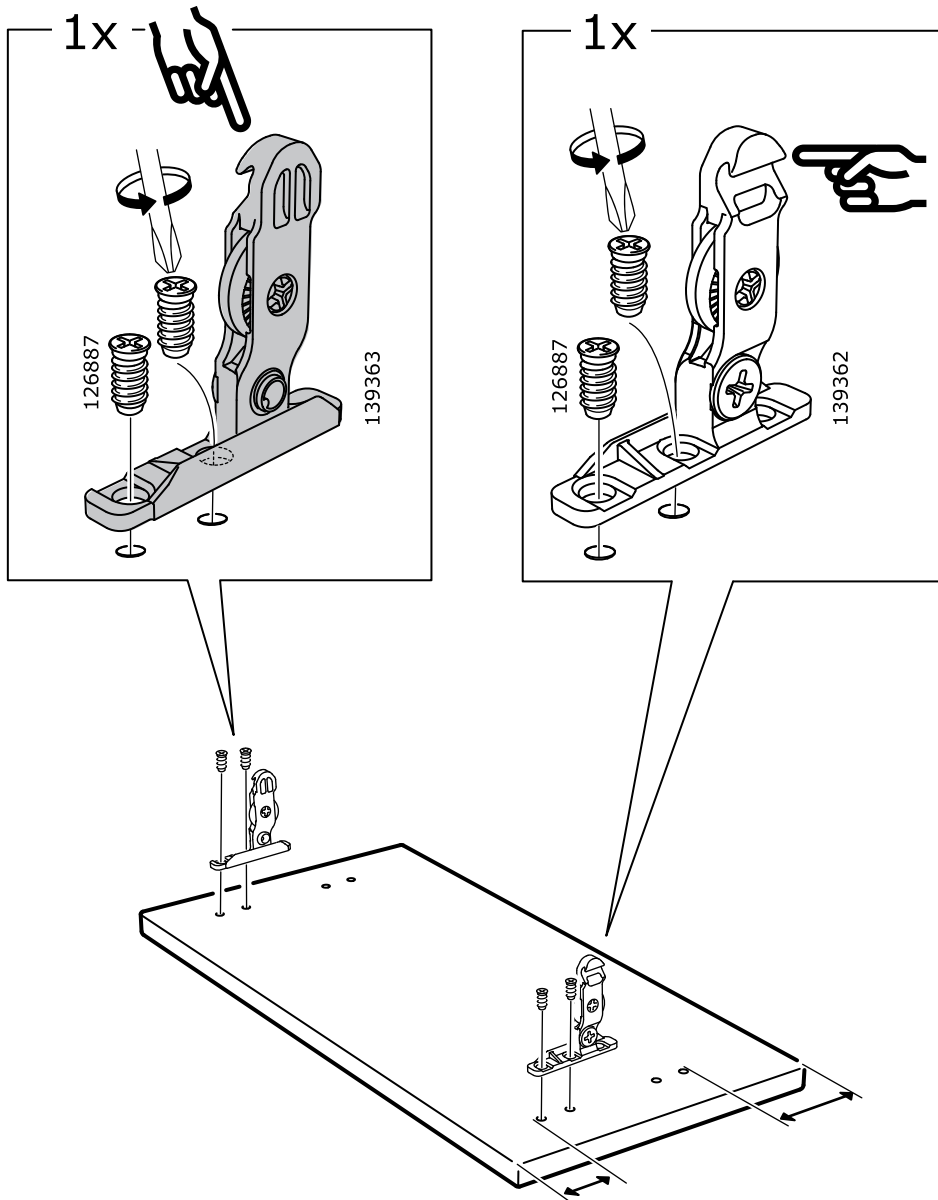


15

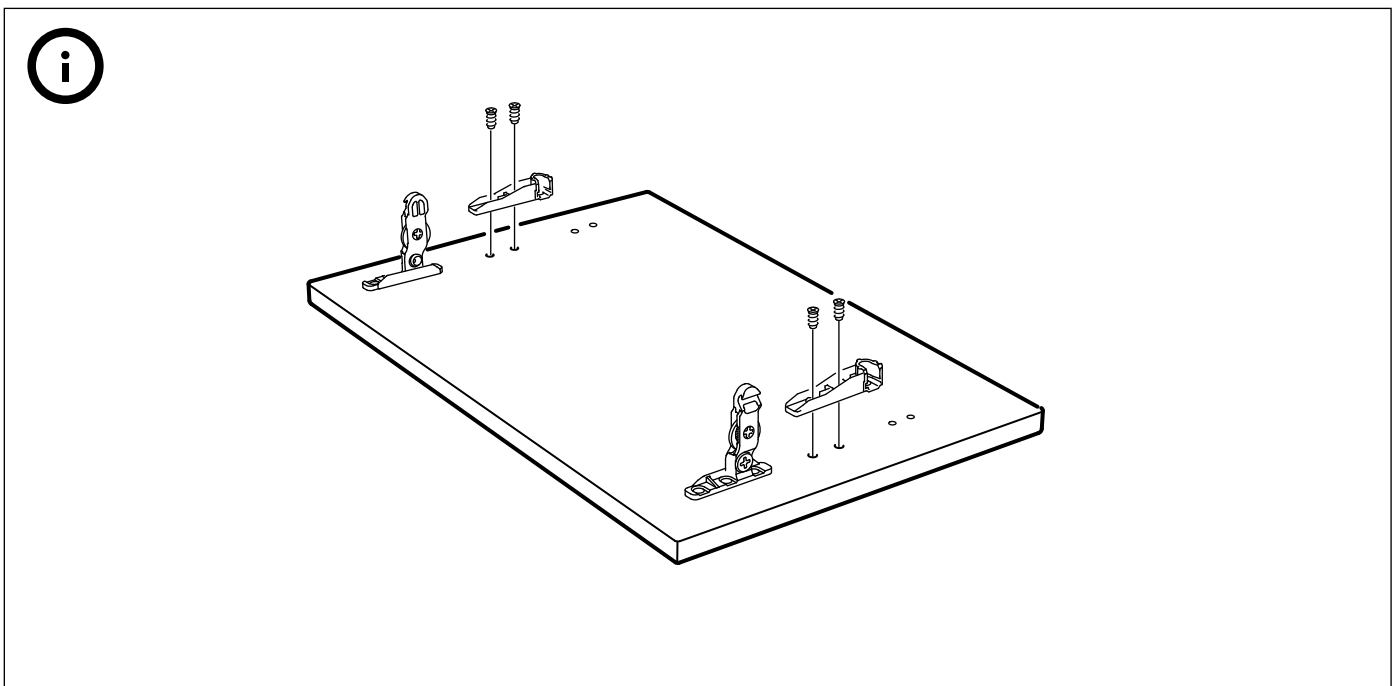
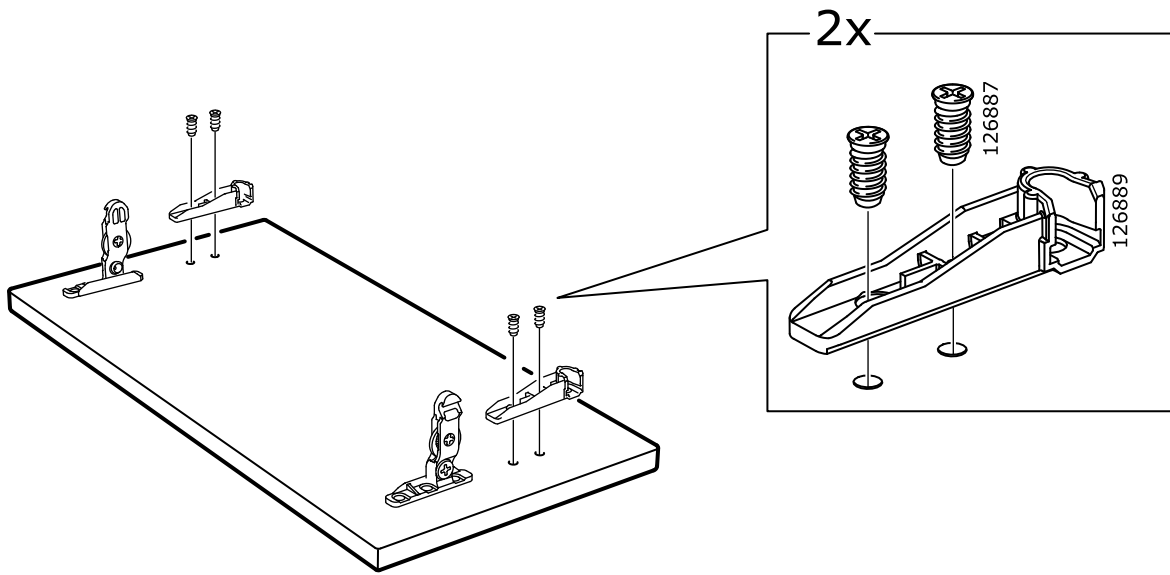




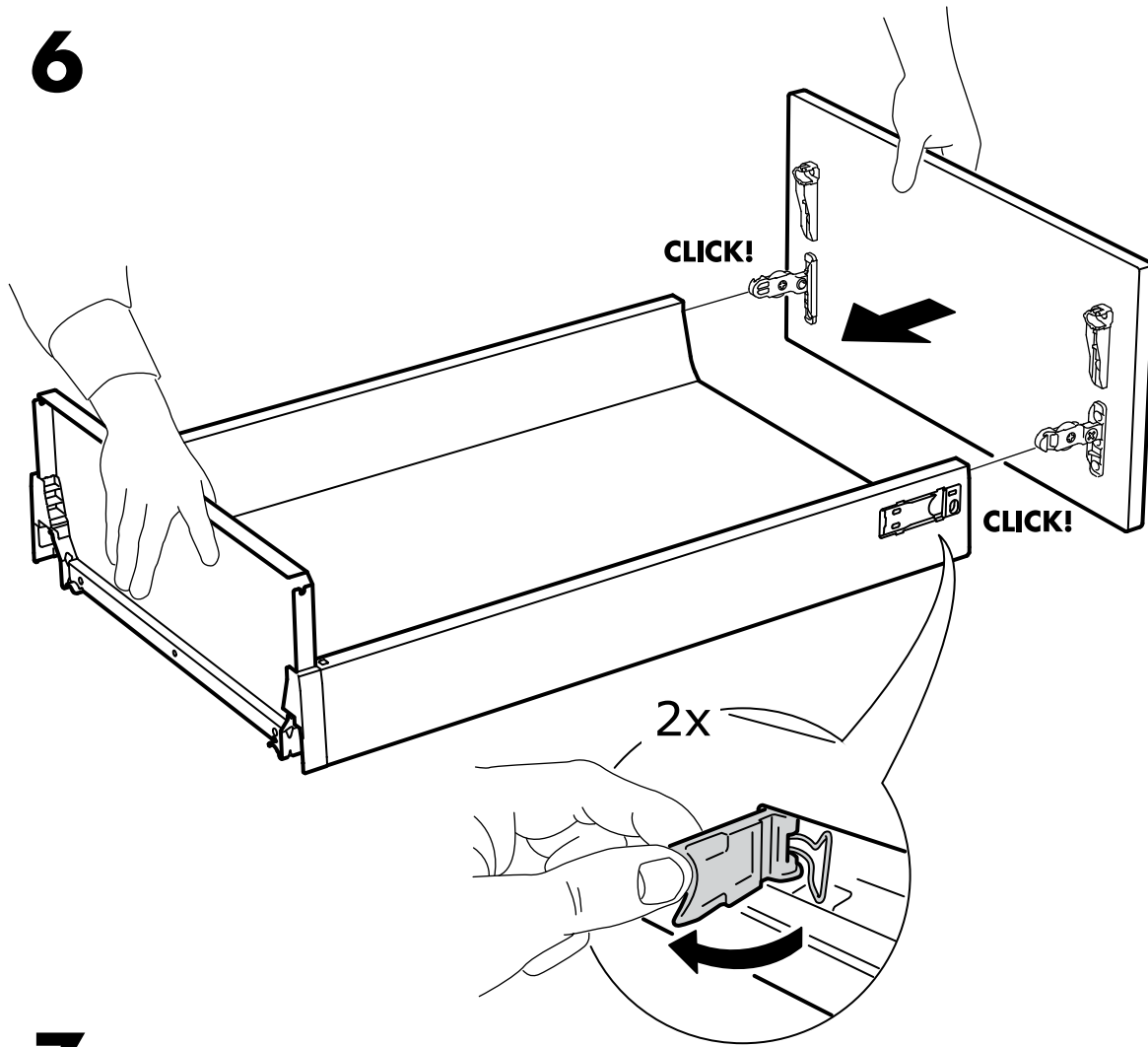
4



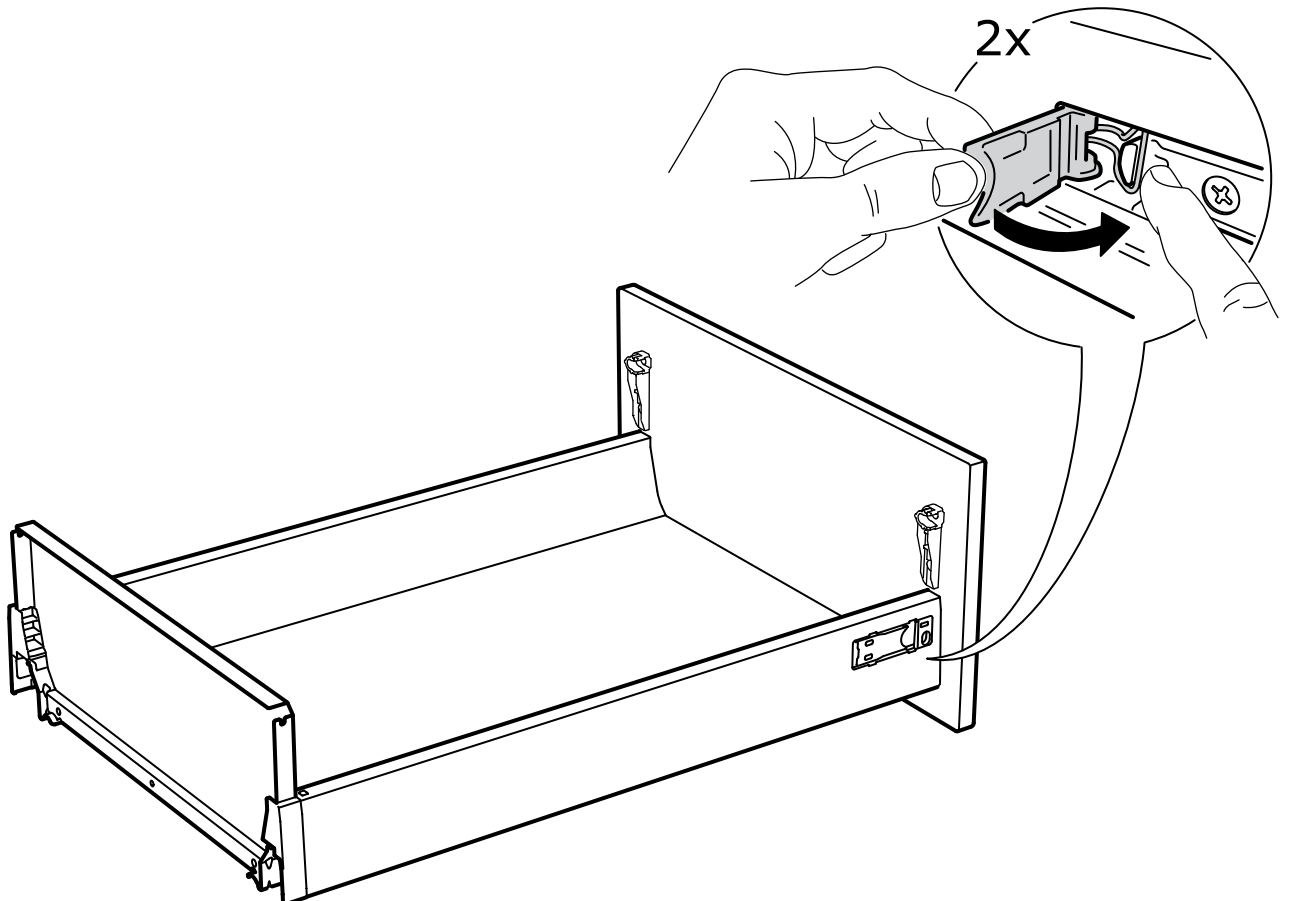
5



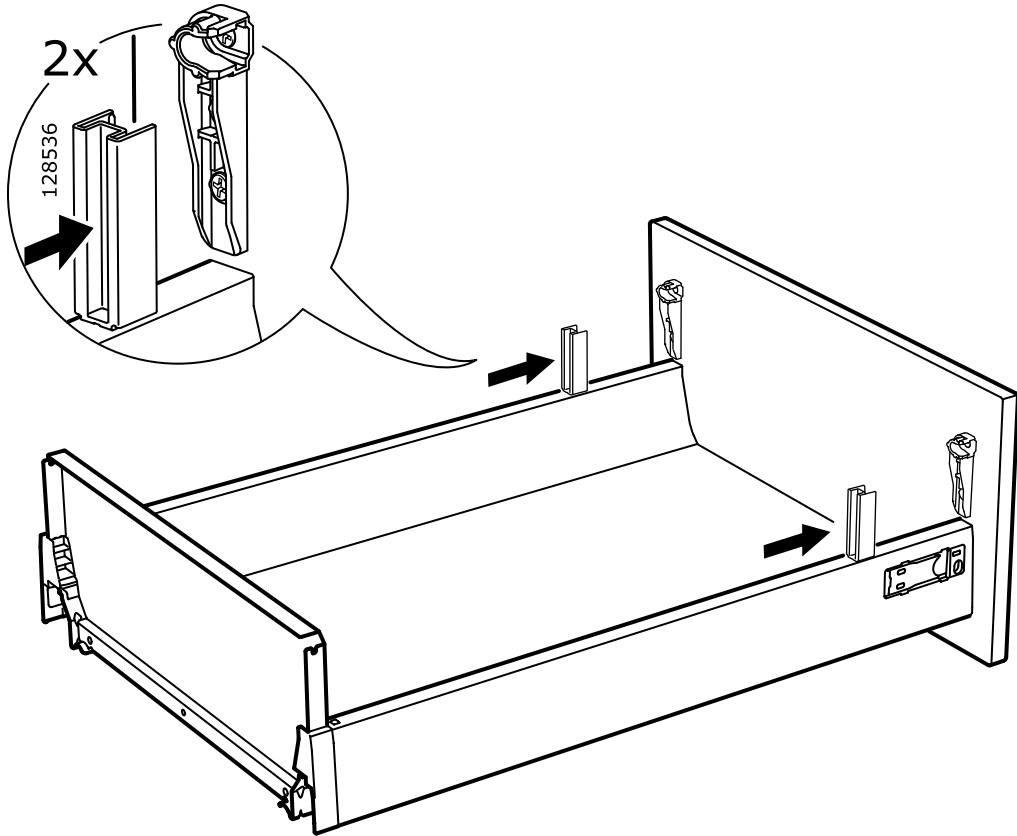
6



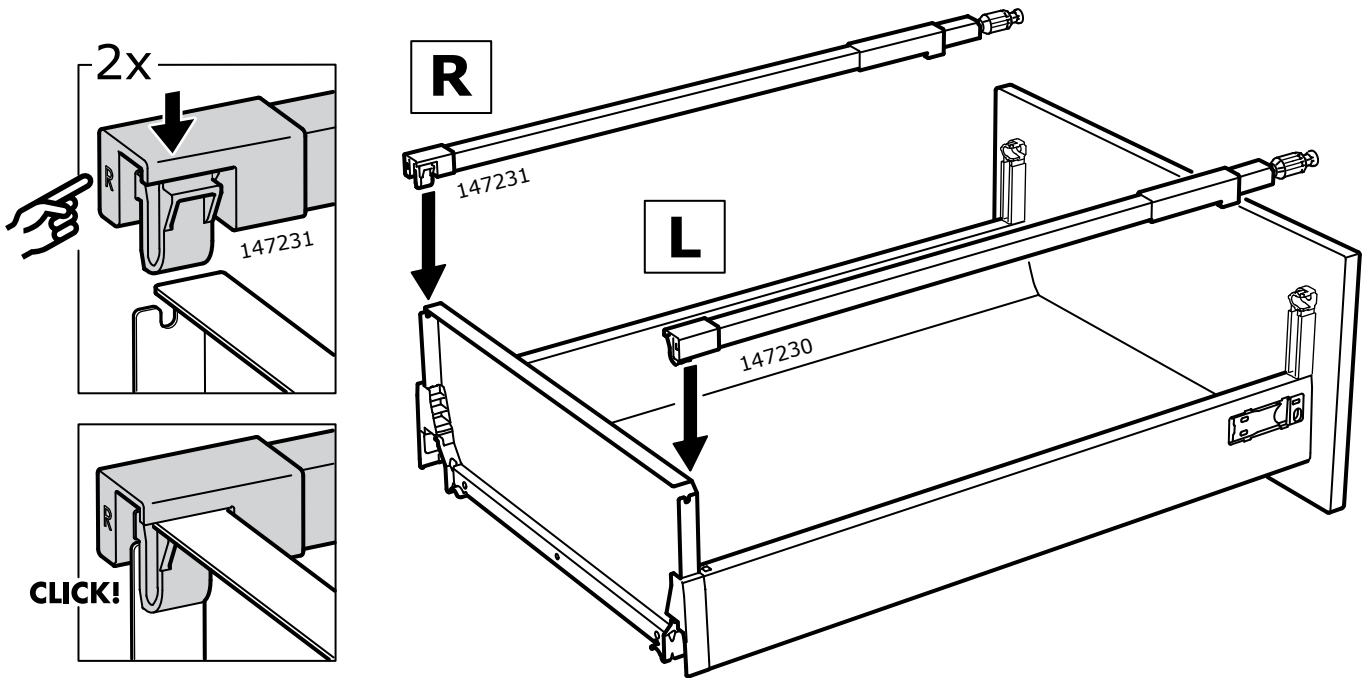
7



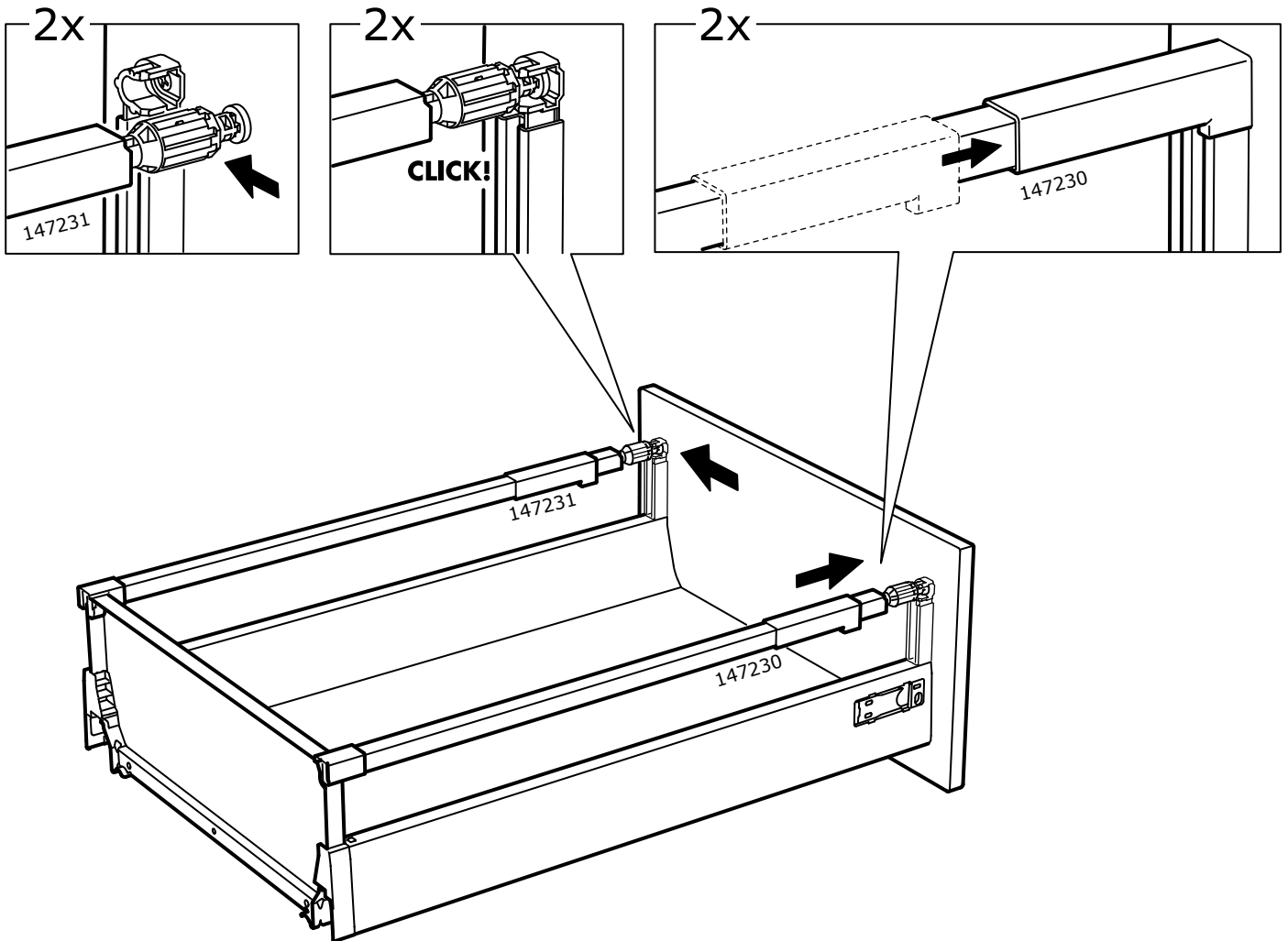
8



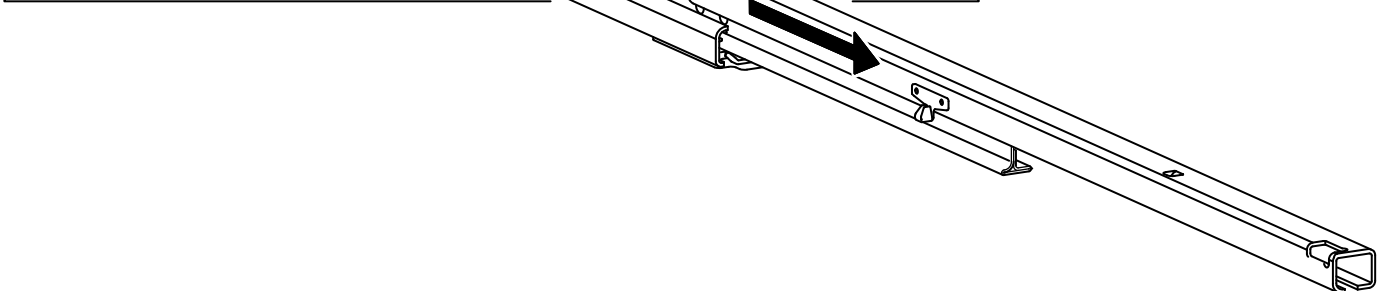
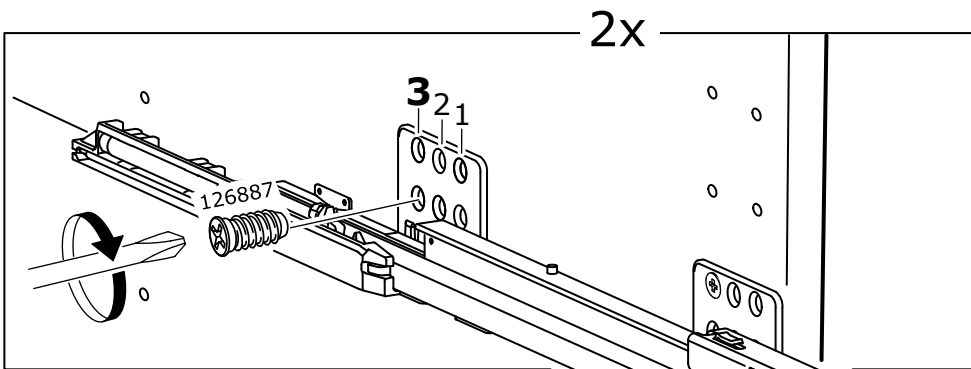
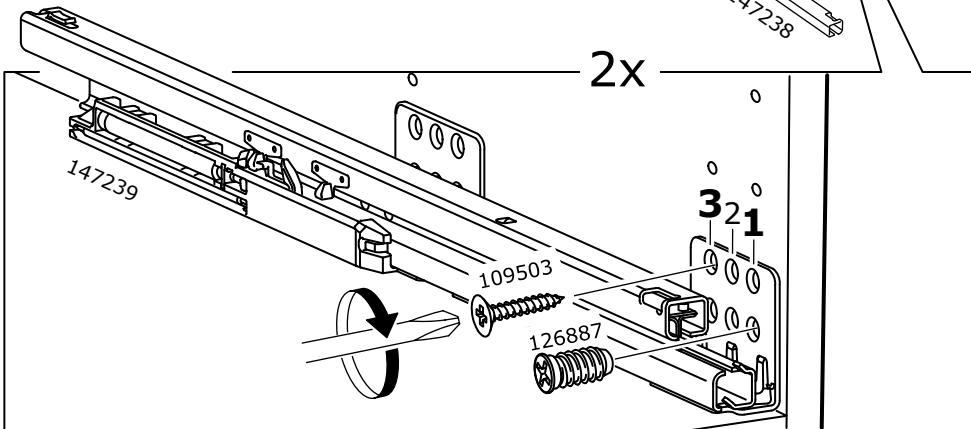
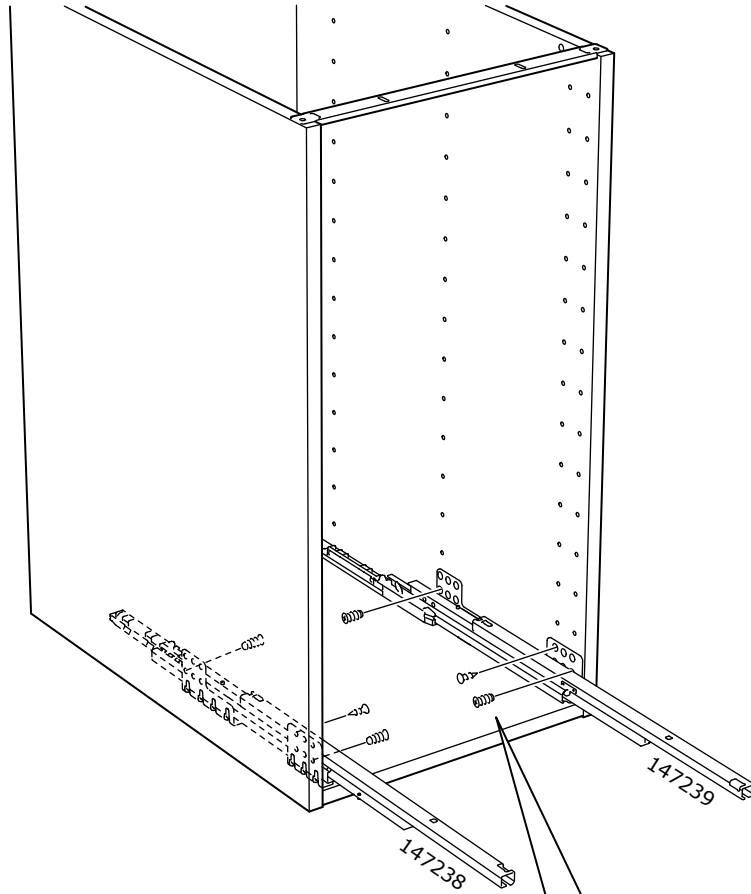
9



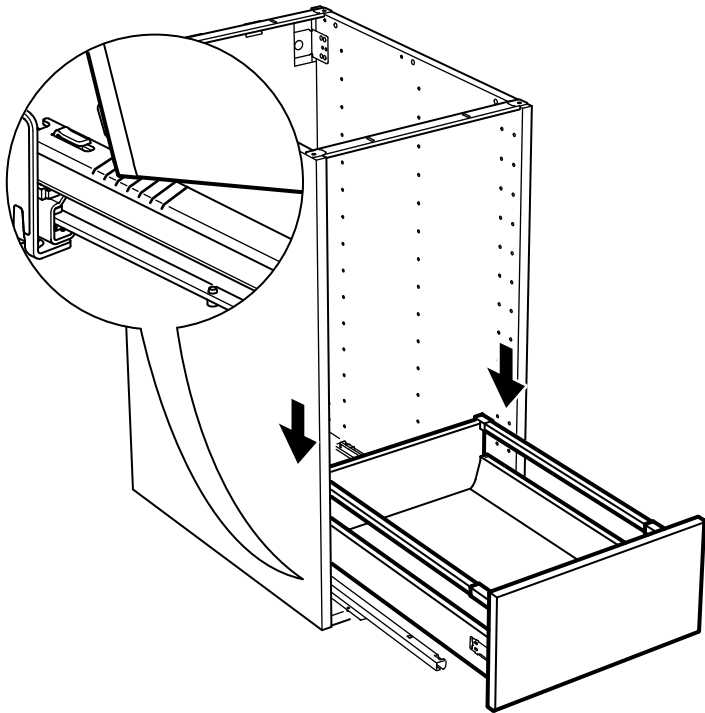
10



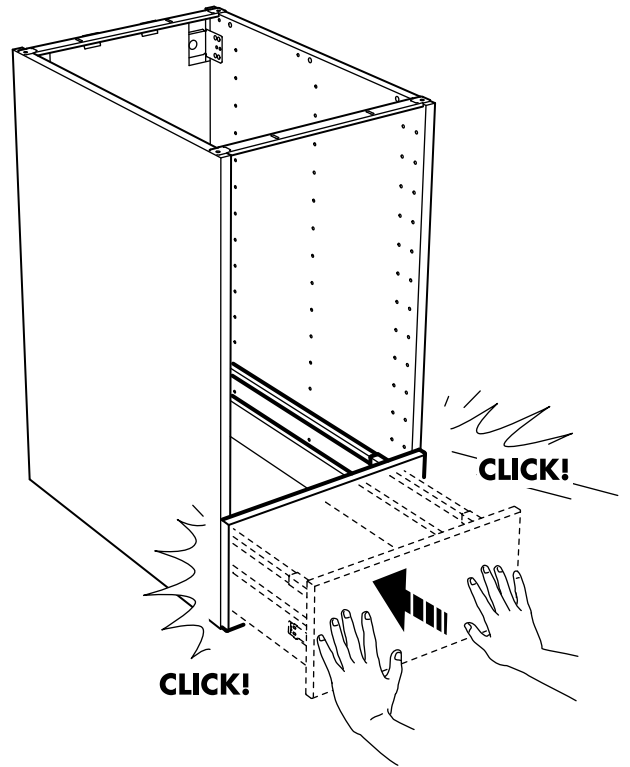
11



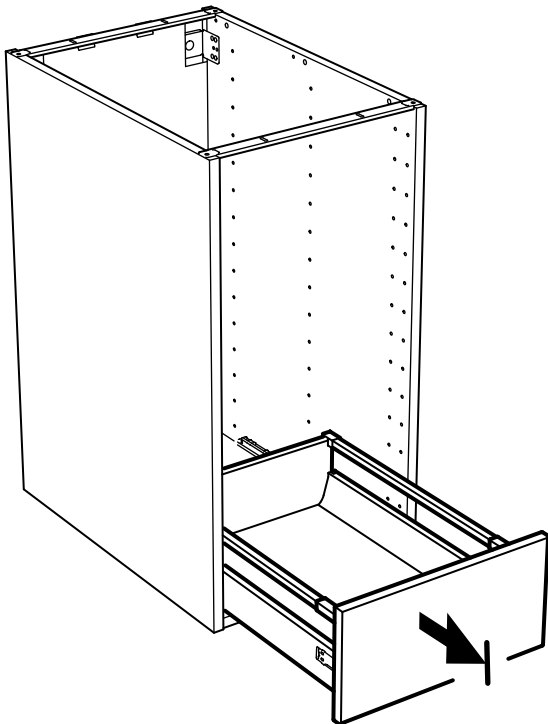
12



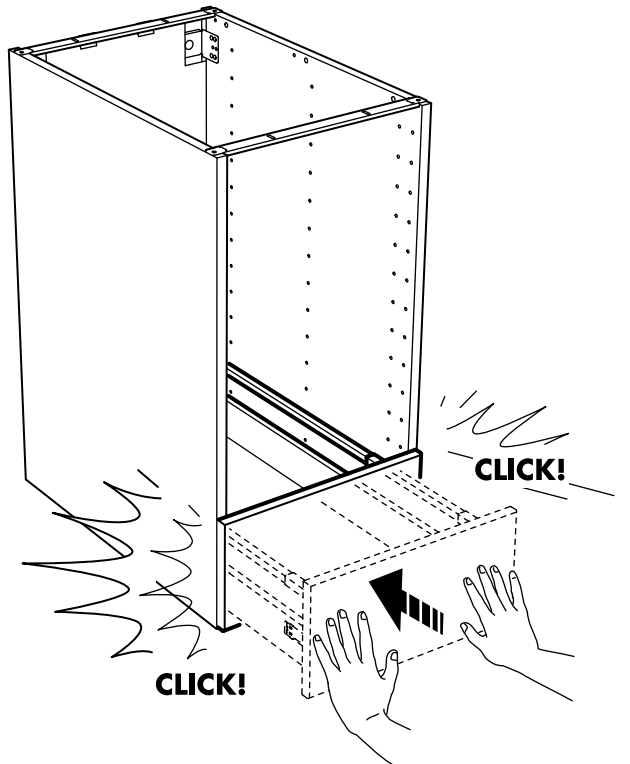
13



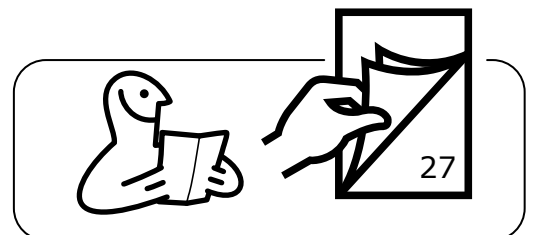
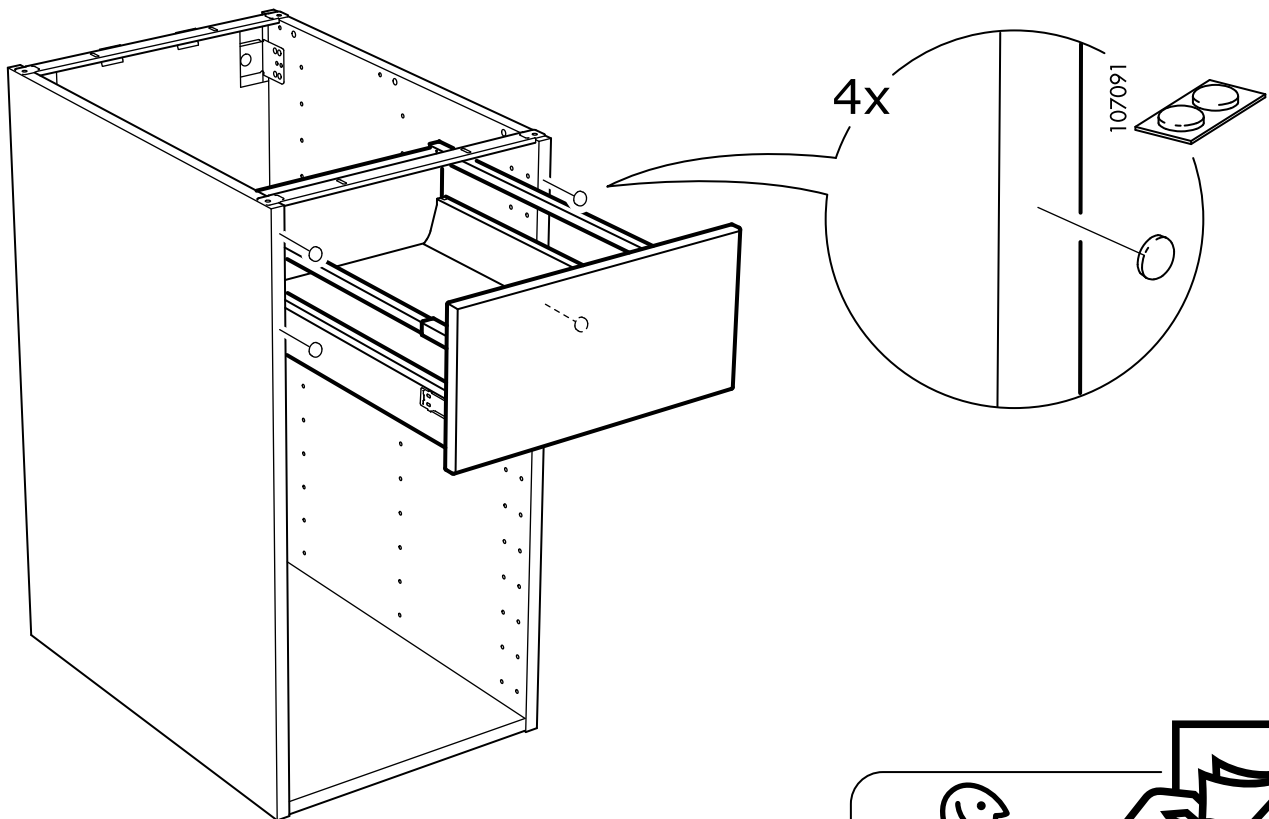
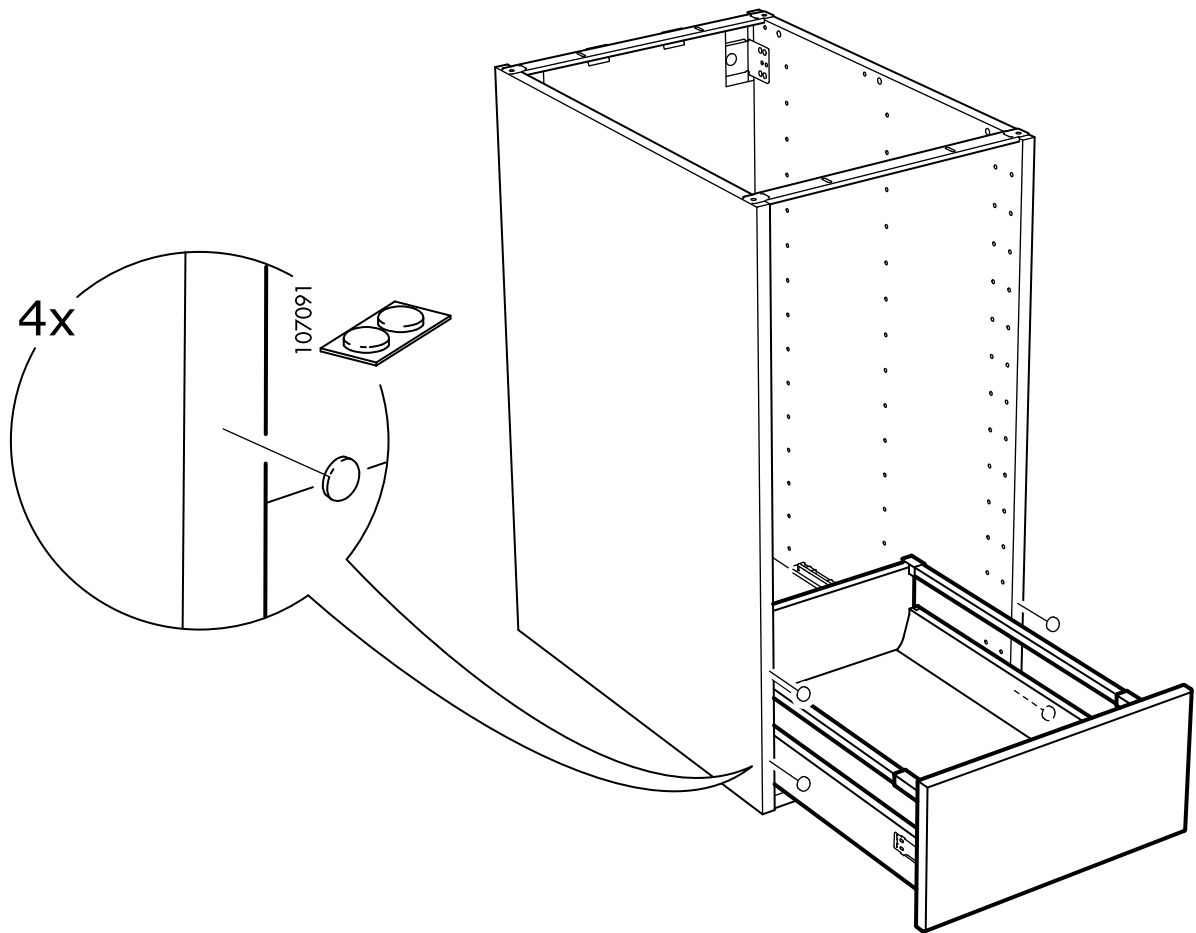
14



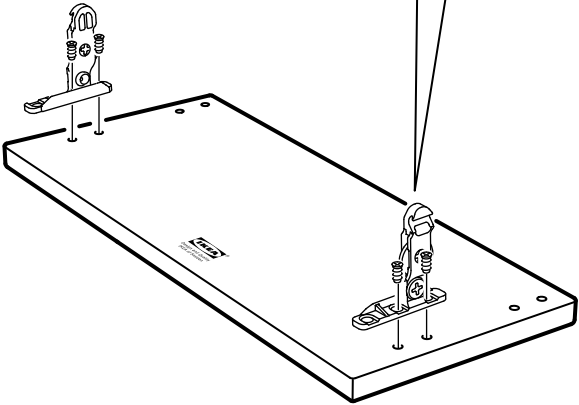
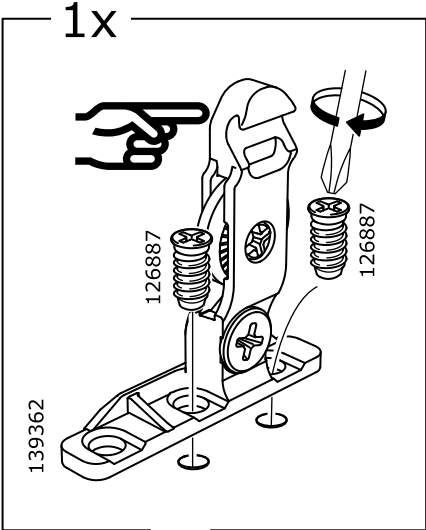
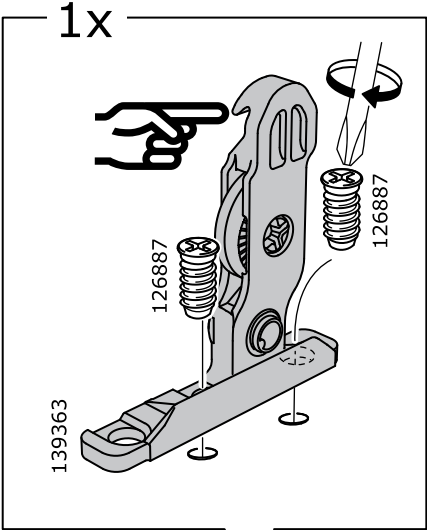
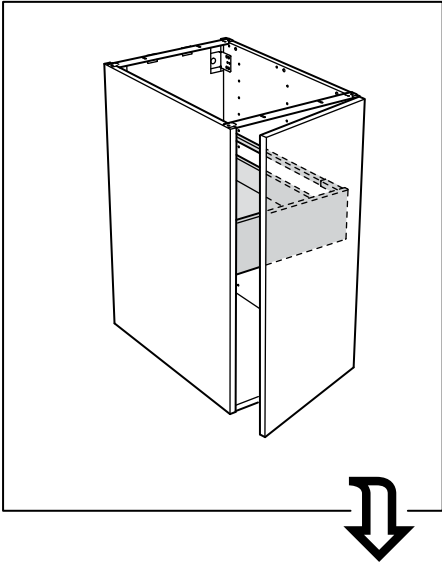
15



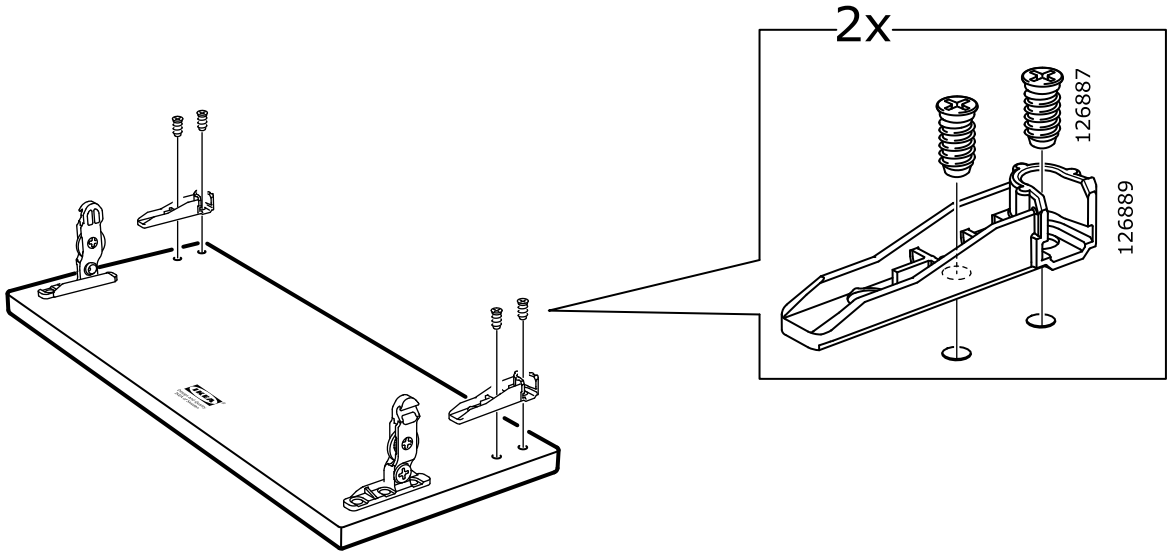
16



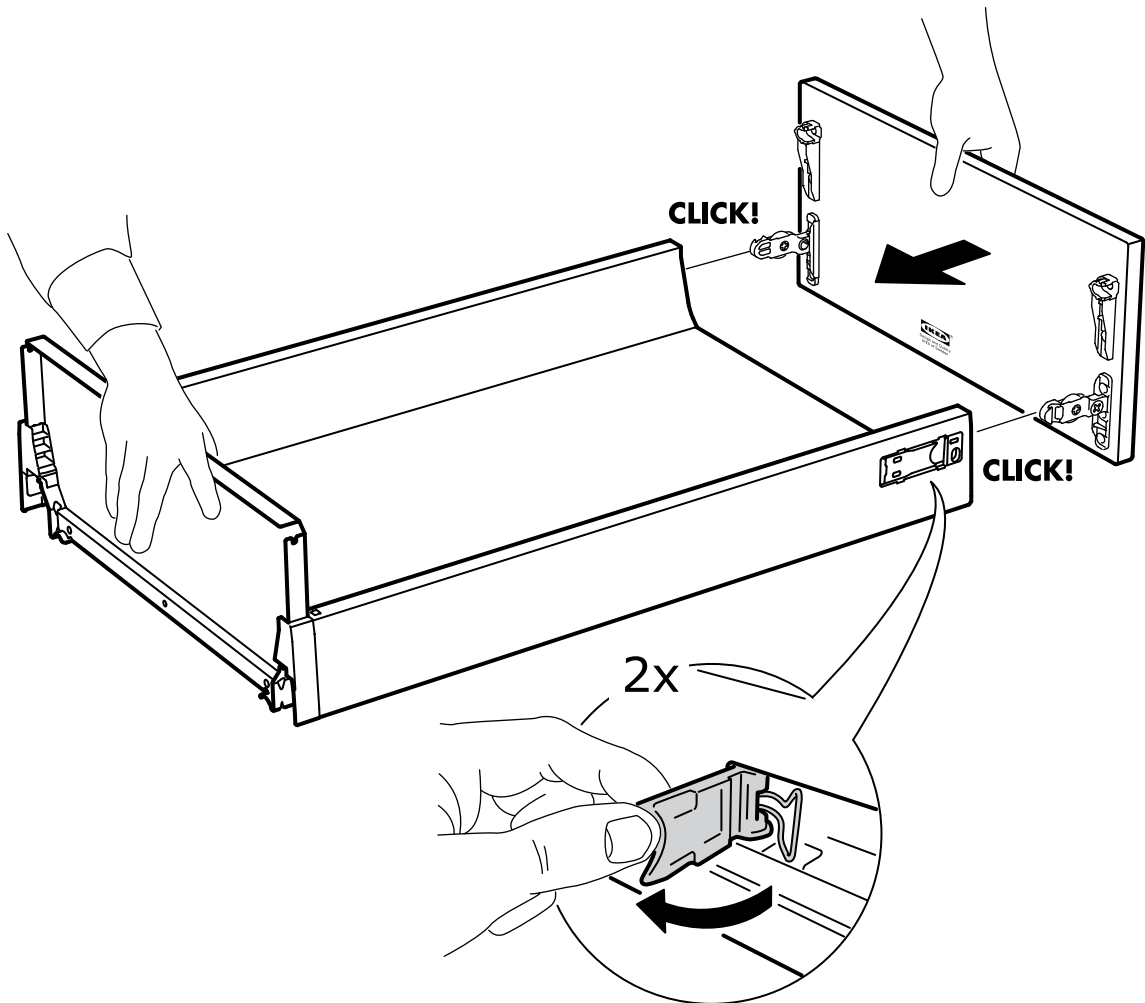
4



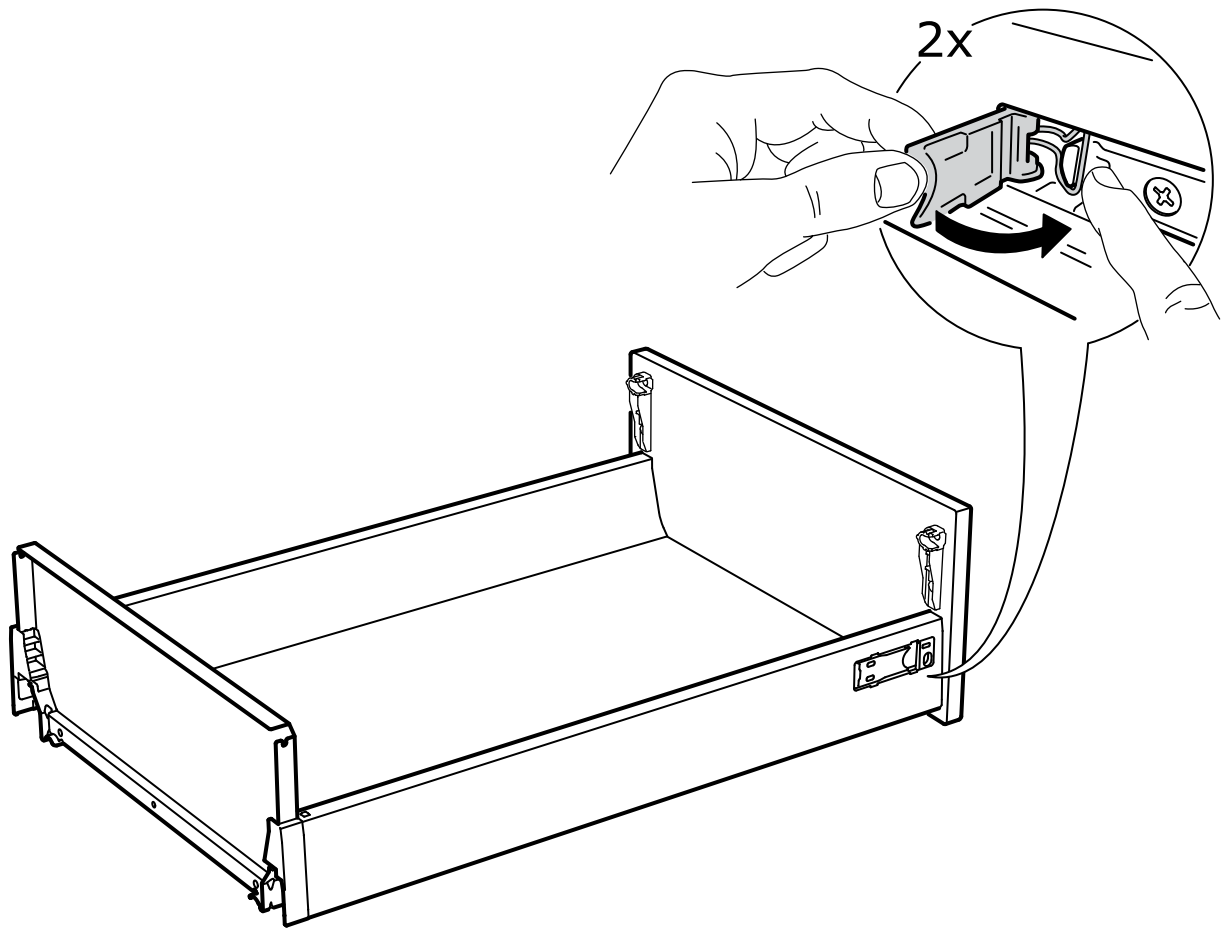
5



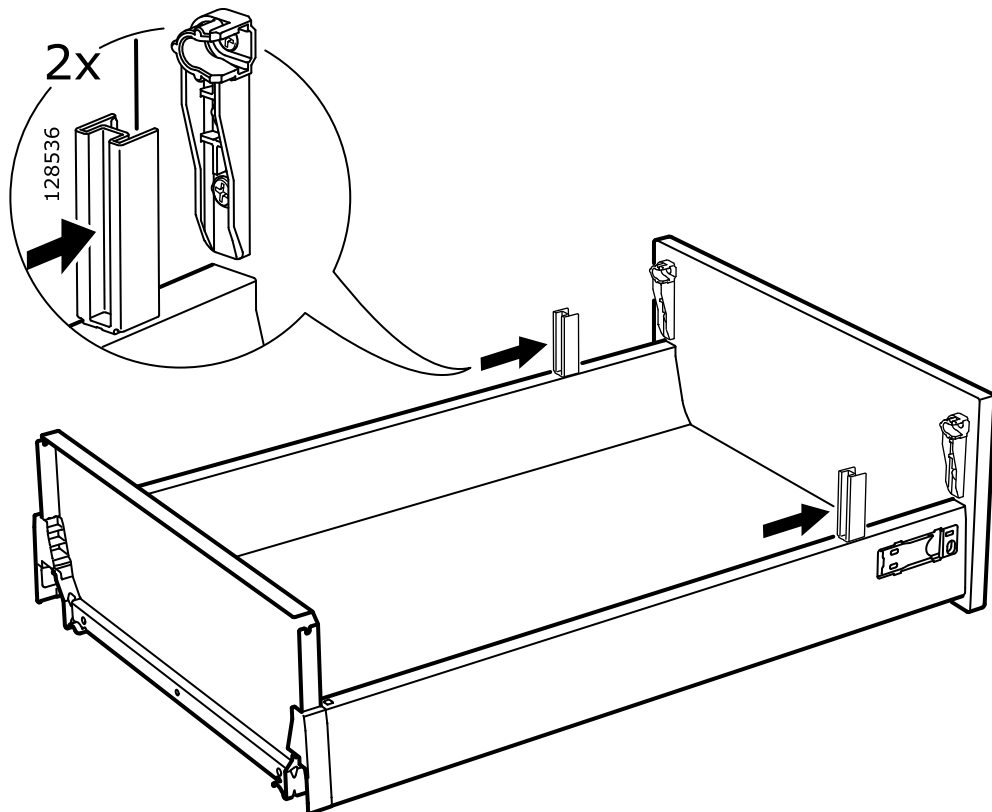
6



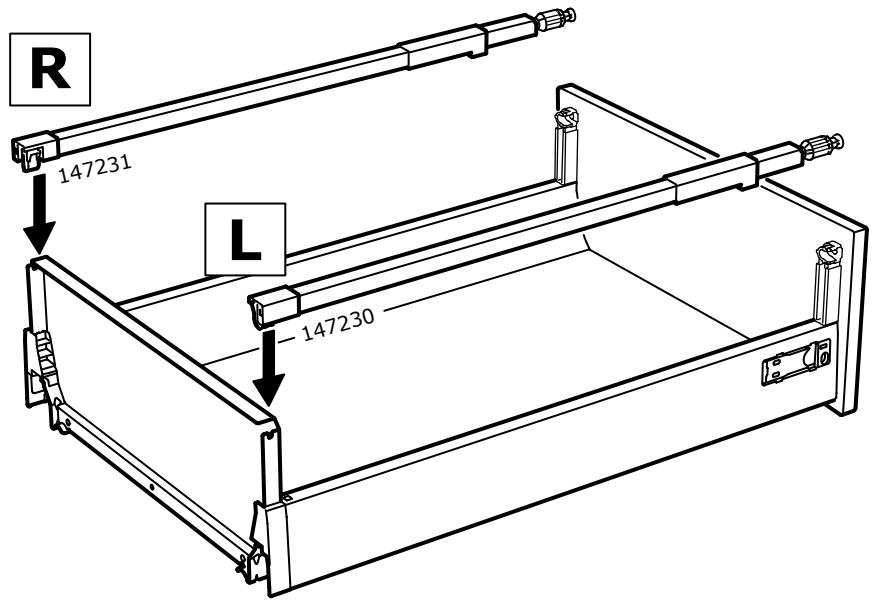
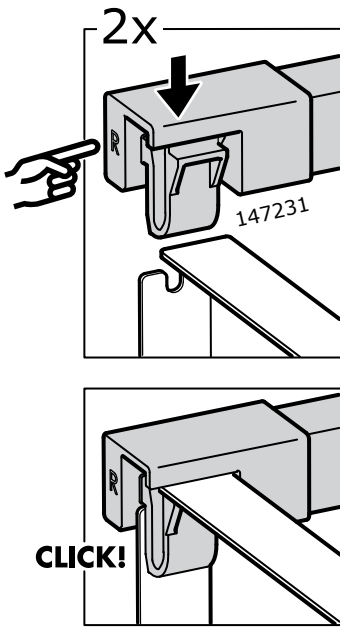
7



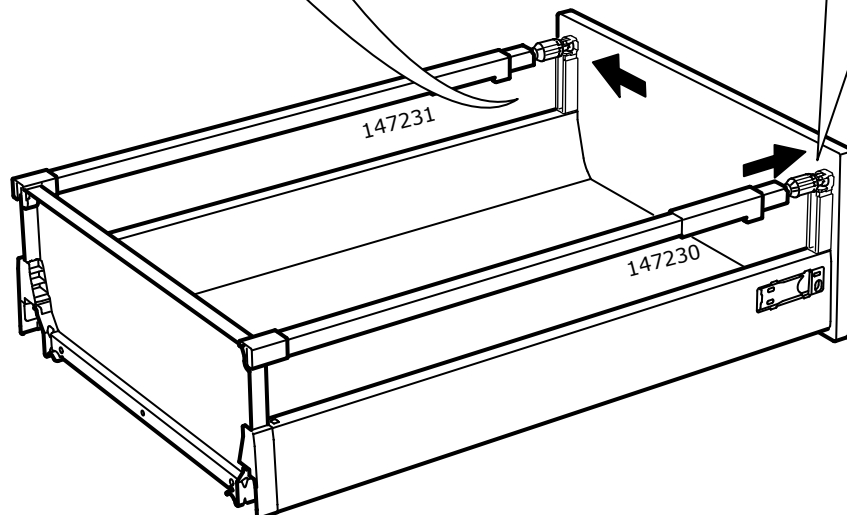
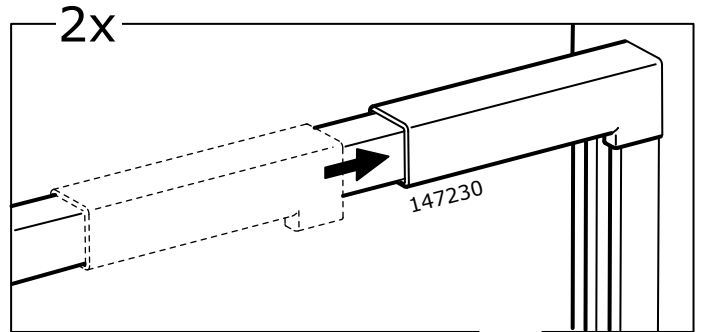
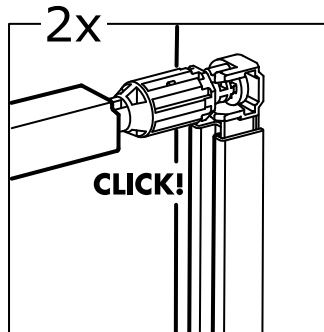
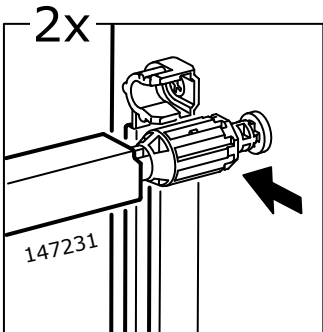
8



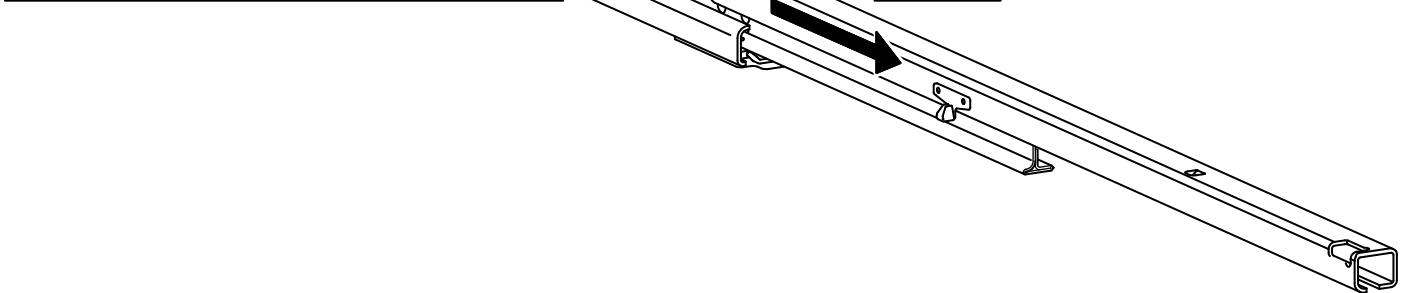
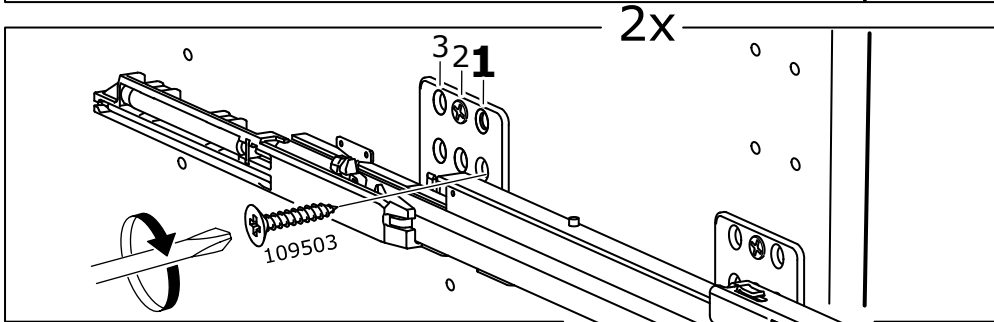
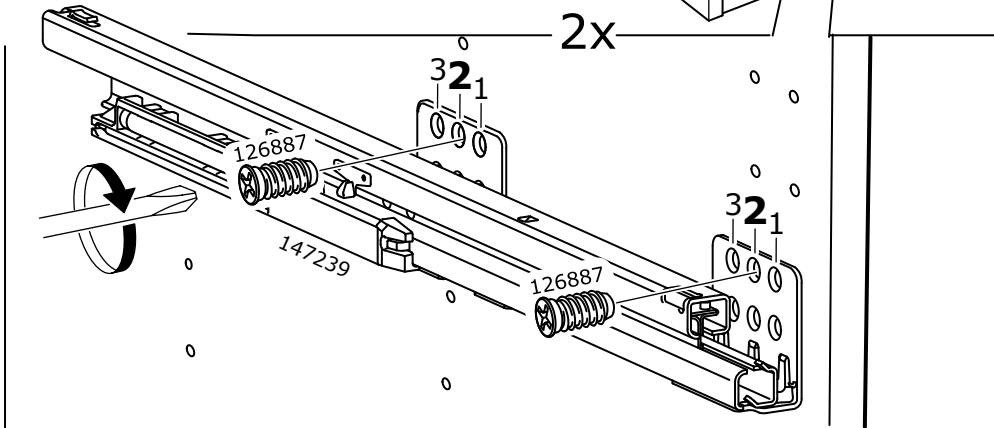
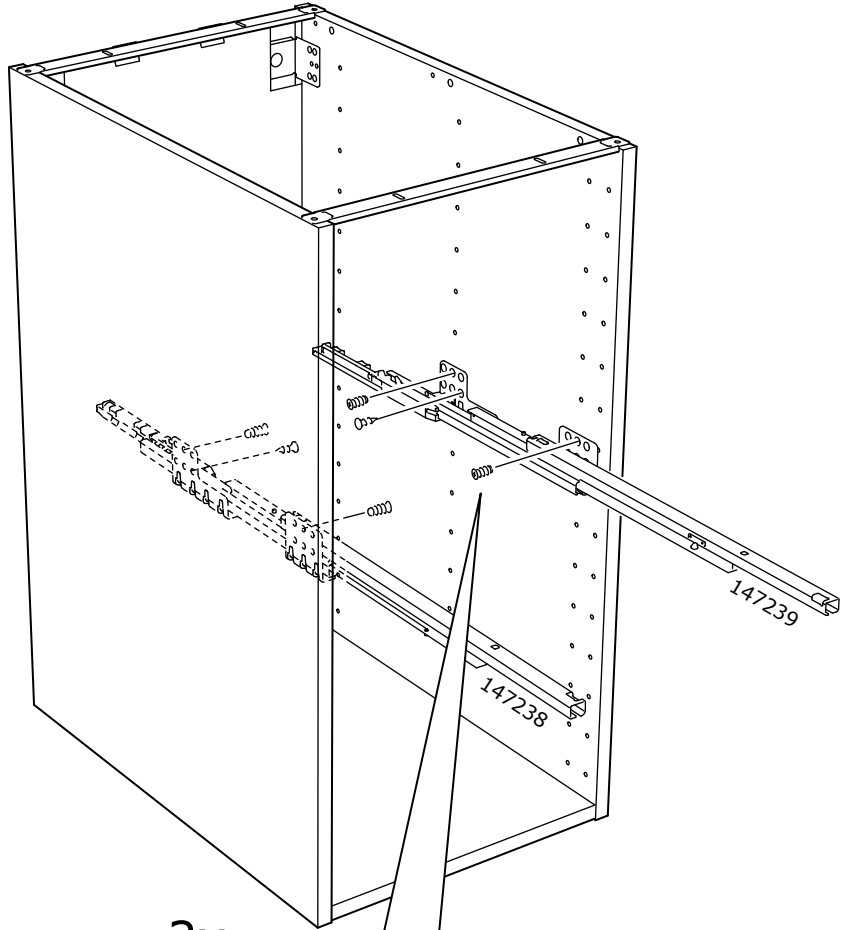
9



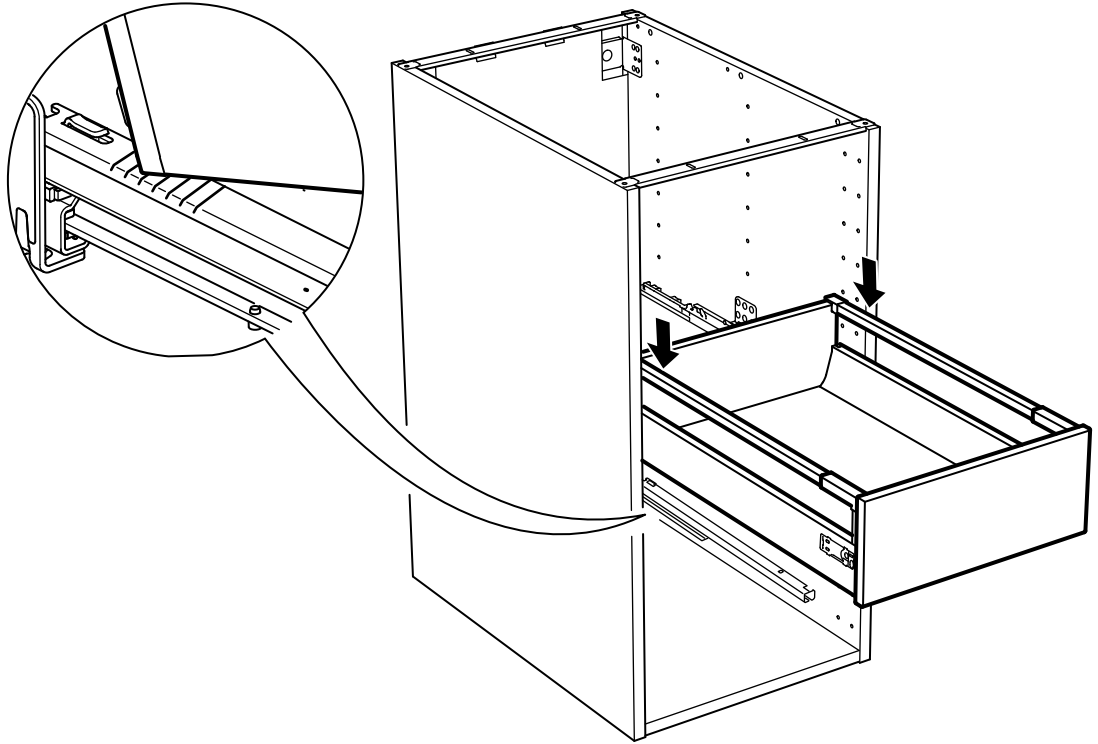
10



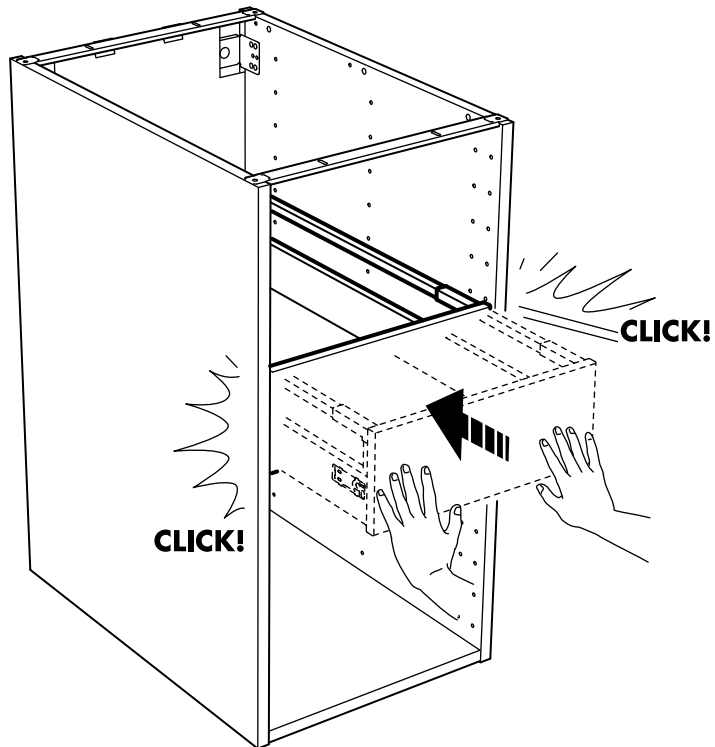
11

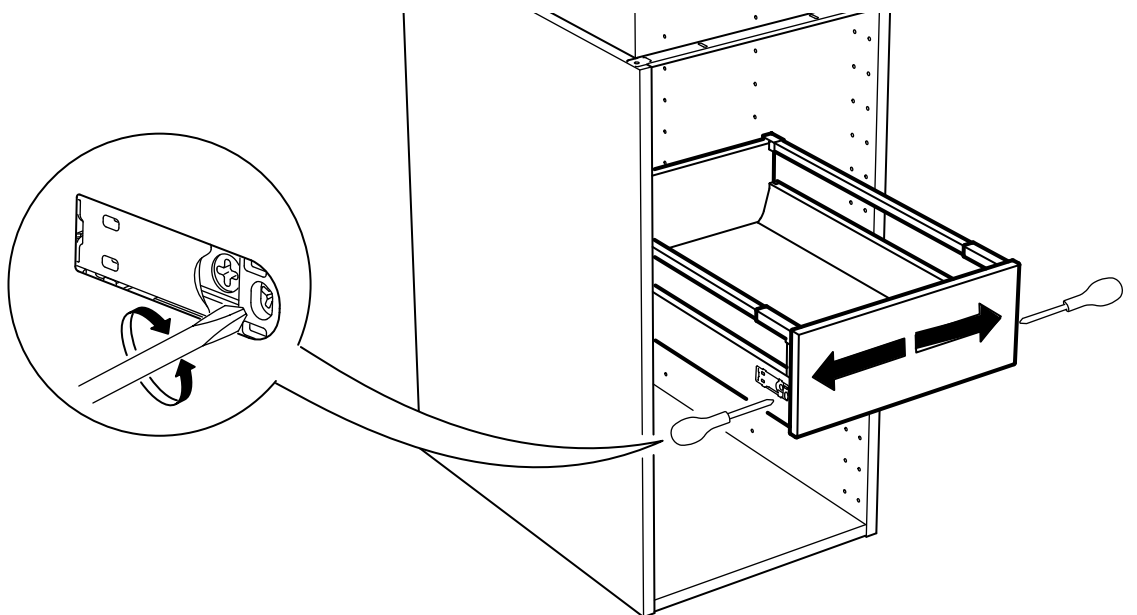
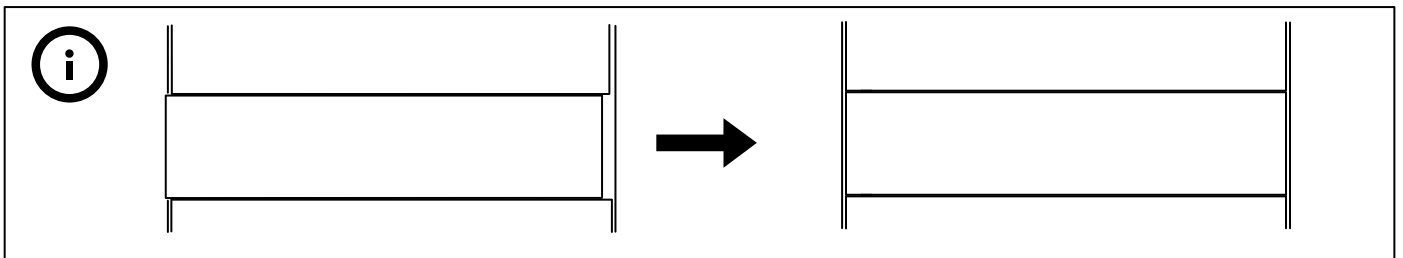
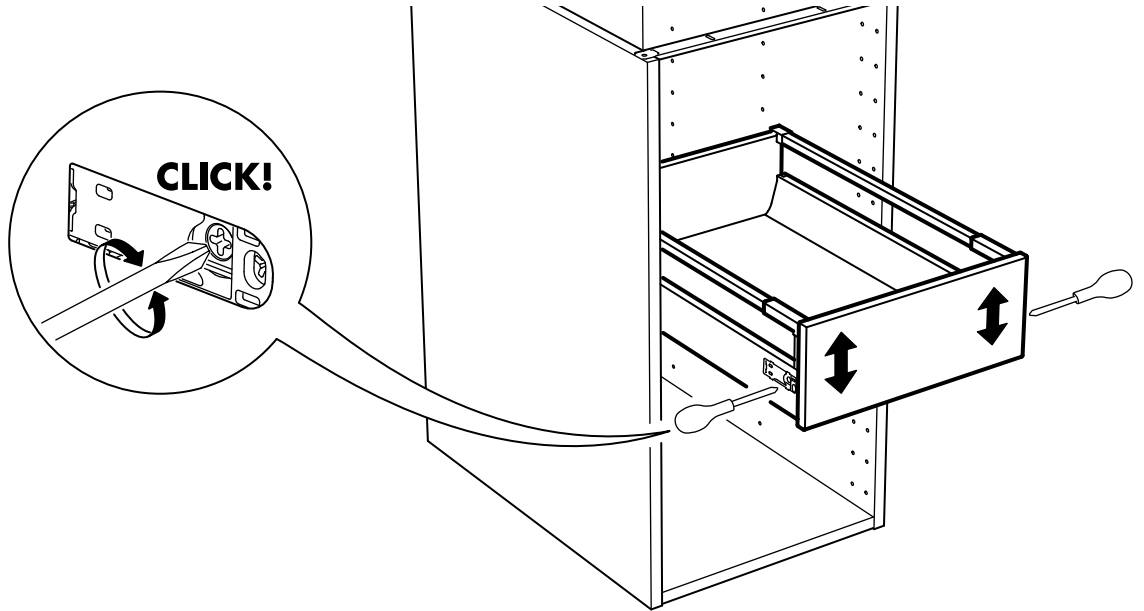
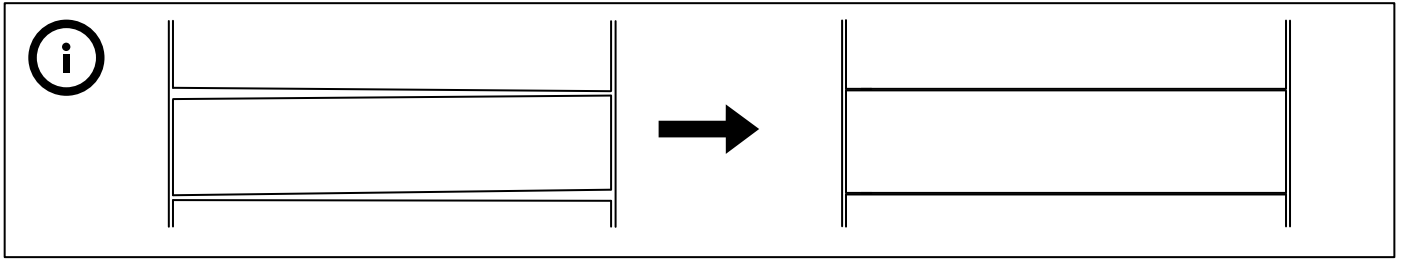


12

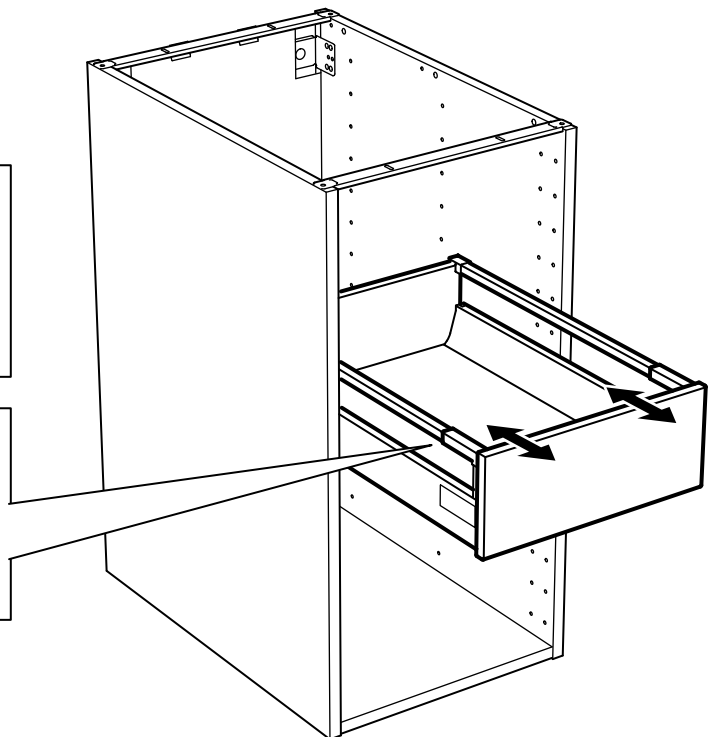
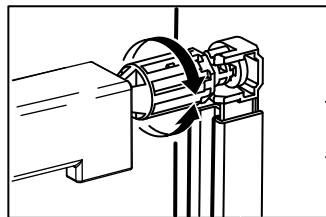
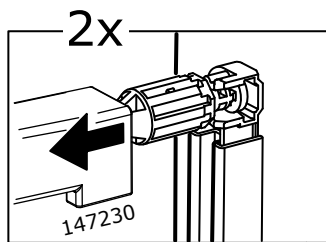
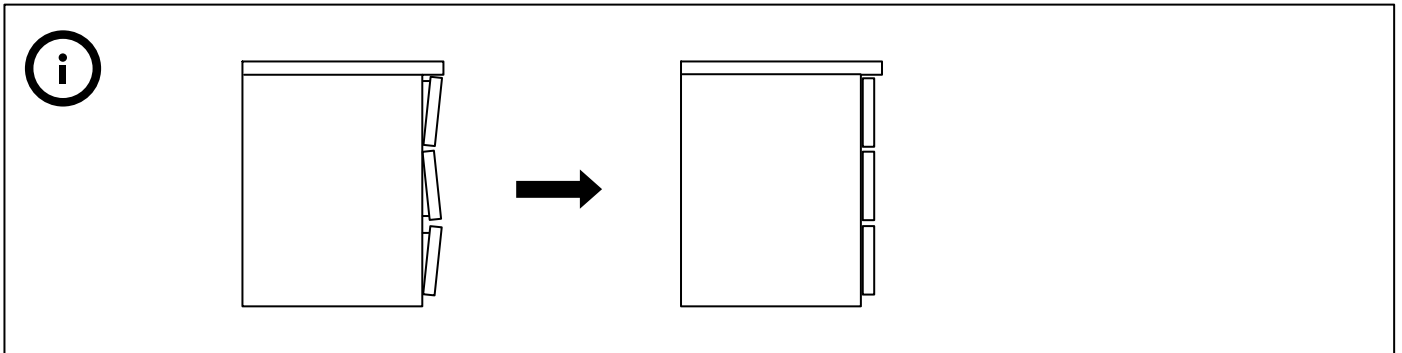
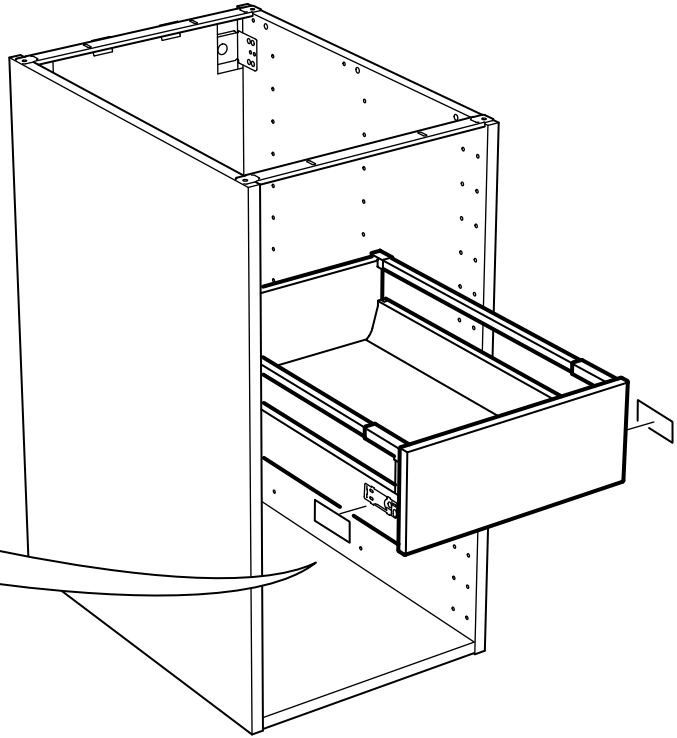
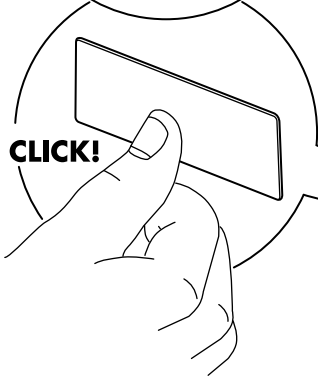
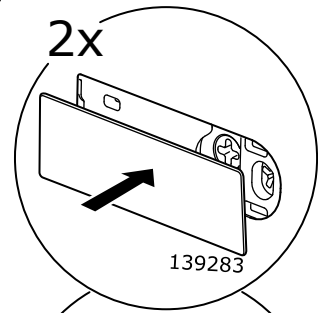


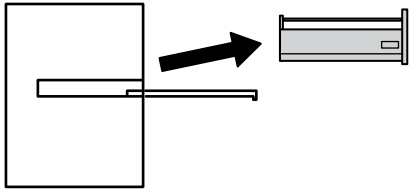
13



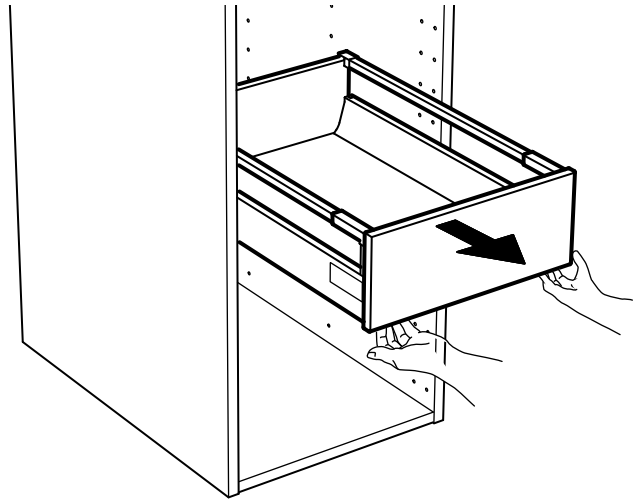


17

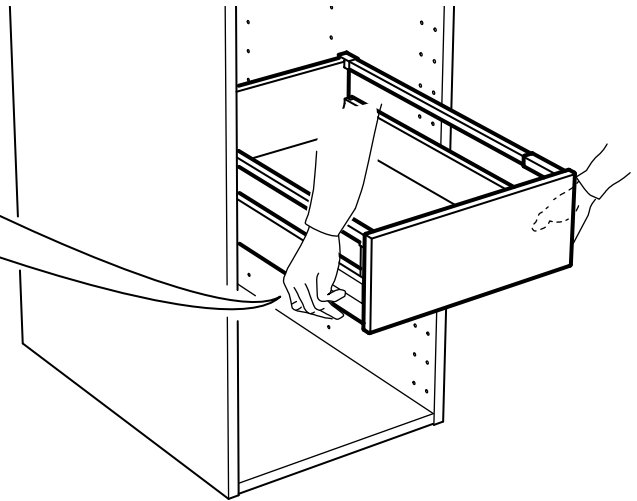
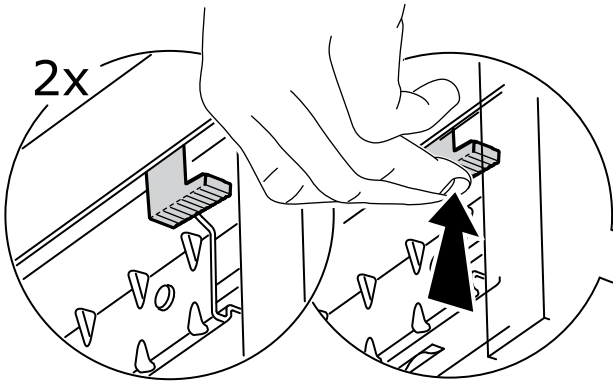




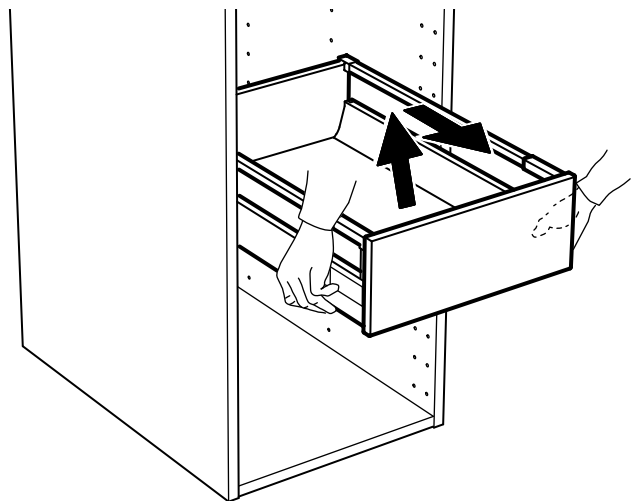
1

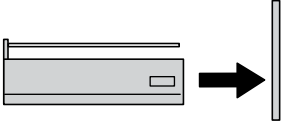


2



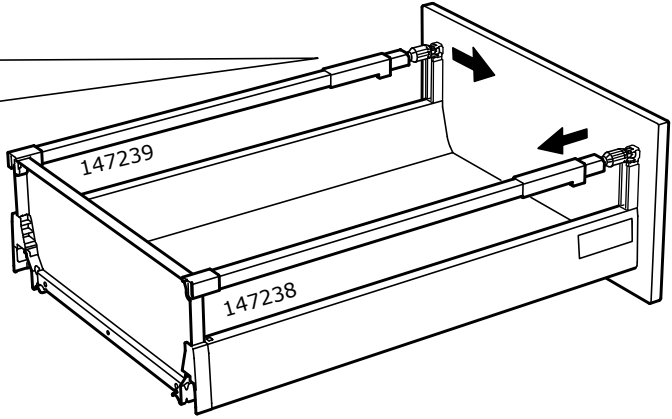
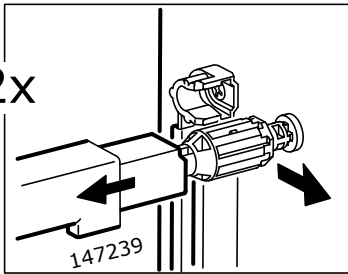
3





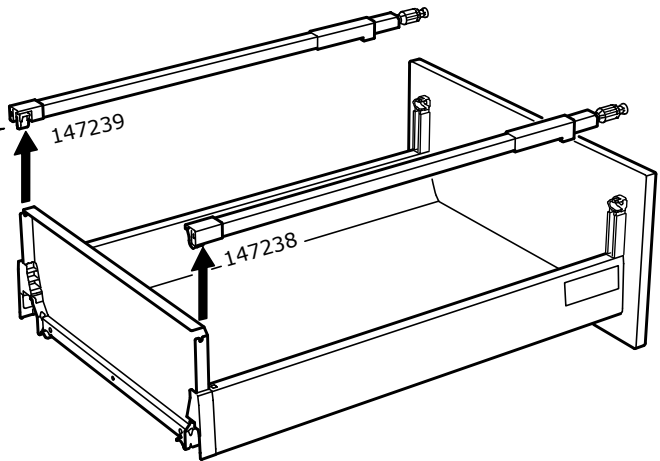
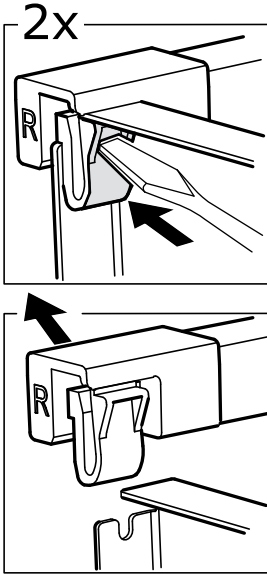
1

2x



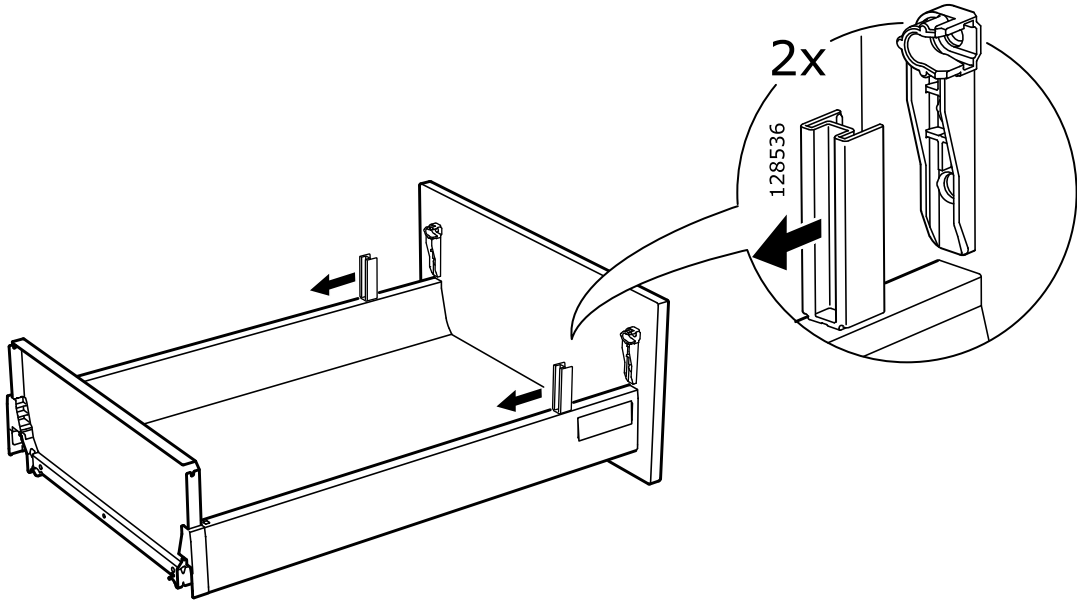
2

2x





3



4

