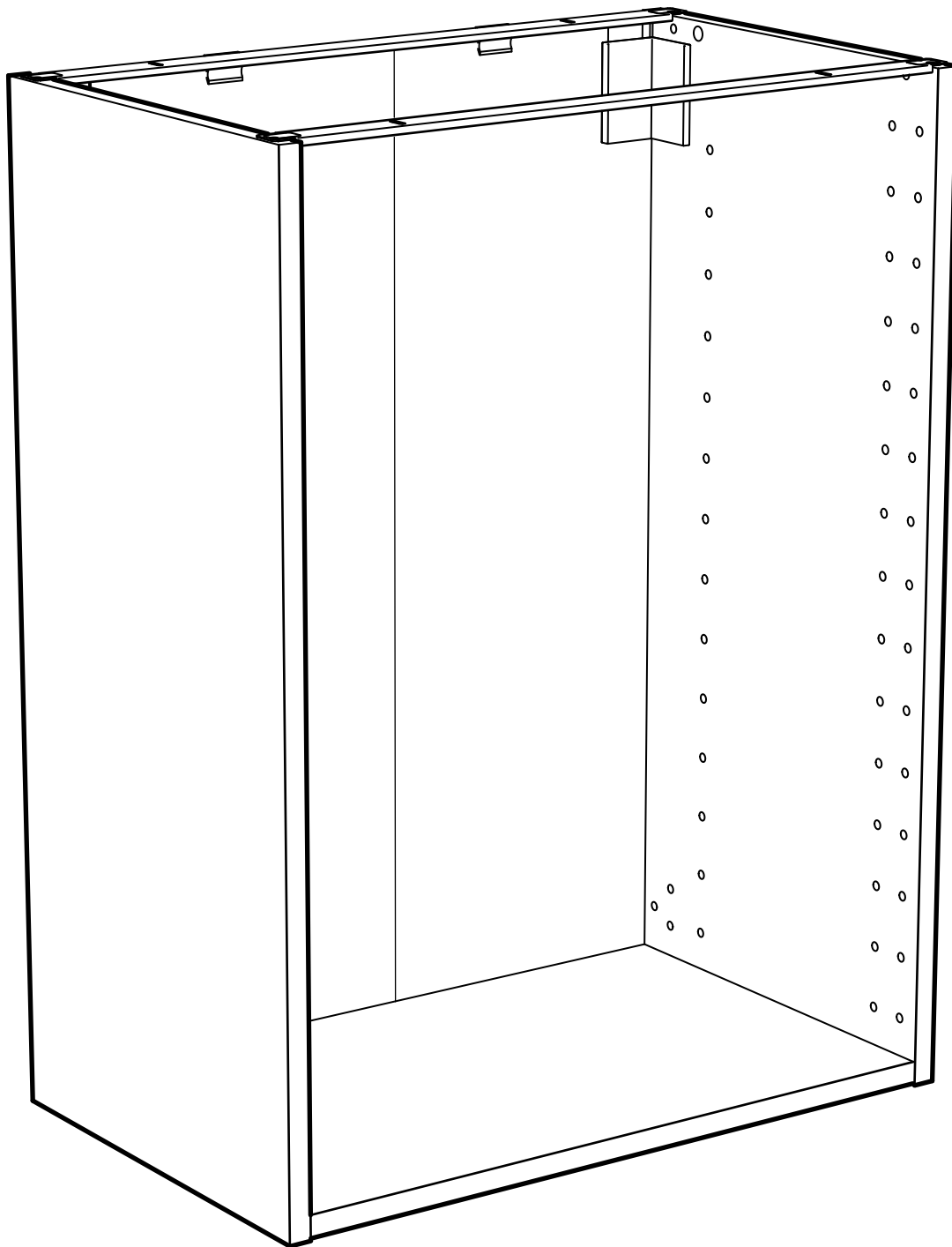
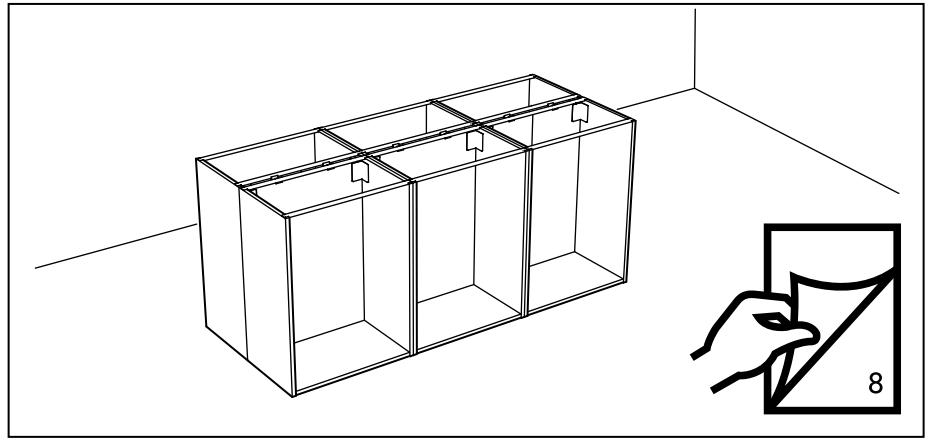
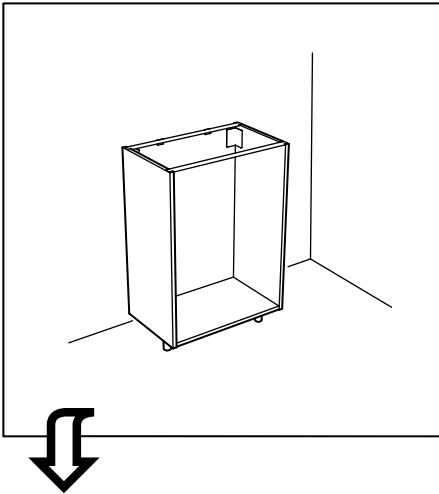


METOD



Design and Quality
IKEA of Sweden



ENGLISH

Important information
Read carefully.
Keep this information for further refer-
ence.

DEUTSCH

Wichtige Information
Sorgfältig lesen
Diese Information aufbewahren

FRANÇAIS

Information importante
A lire attentivement.
Conserver ces informations pour un usage
ultérieur.

WARNING

Serious or fatal crushing injuries can occur from furniture tip-over. To prevent this furniture from tipping over it must be permanently fixed to the wall.

Fixing devices for the wall are not included since different wall materials require different types of fixing devices. Use fixing devices suitable for the walls in your home. For advice on suitable fixing systems, contact your local specialized dealer.

ACHTUNG

Wenn Möbelstücke umkippen, können ernste oder lebensgefährliche Verletzungen durch Einklemmen die Folge sein. Um zu verhindern, dass das Möbelstück umkippt, muss es fest an der Wand verankert werden.

Beschläge für die Wandbefestigung sind nicht beige packt, da sie von der jeweiligen Wandbeschaffenheit abhängig sind. Befestigungsbeschläge benutzen, die für die heimischen Wände geeignet sind. Bei diesbezüglichen Fragen den örtlichen Fachhandel zu Rate ziehen.

AVERTISSEMENT

Risque de blessure grave en cas de chute du meuble. Pour éviter que le meuble ne bascule, il faut le fixer au mur de façon permanente.

Les fixations ne sont pas incluses car leur choix dépend du matériau du mur sur lequel est fixé le meuble. Utilisez des fixations adaptées au matériau du mur. Pour obtenir des conseils sur les fixations à utiliser, adressez-vous à un revendeur spécialisé.



NEDERLANDS

Belangrijke informatie
Goed lezen
Bewaar deze informatie voor toekomstig gebruik

WAARSCHUWING

Wanneer meubels omvallen, kan er ernstig of levensbedreigend beklemmingsletsel ontstaan. Om te voorkomen dat dit meubel omvalt, dient dit permanent aan de wand te worden bevestigd.

Bevestigingsbeslag voor de wand is niet inbegrepen, aangezien verschillende wandmaterialen verschillende soorten bevestigingsbeslag vereisen. Gebruik bevestigingsbeslag dat geschikt is voor de wanden in je huis. Voor advies over geschikt bevestigingsbeslag, neem contact op met de vakhandel.

DANSK

Vigtige oplysninger!
Læs omhyggeligt.
Gem disse oplysninger til senere brug.

ADVARSEL!

Der kan opstå alvorlig eller livsfarlig tilskadecomst, hvis møblet vælter. For at undgå at møblet vælter, skal det fastgøres permanent til væggen.

Forskellige vægmateriale kræver forskellige skruer og rawlplugs. Medfølger ikke. Brug skruer og rawlplugs, der passer til væggene i dit hjem. Hvis du er i tvivl om, hvilken type skruer/rawlplugs du skal bruge, skal du kontakte et byggemarked.

ÍSLENSKA

Mikilvægar upplýsingar
Lesið vel.
Geymið þessar upplýsingar til að nota síðar.

VIÐVÖRUN

Alvarleg eða banvæn slysgæta átt sér stað ef húsgagnið veltur um koll. Til að koma í veg fyrir að þetta húsgang velti um koll þarf að festa það við vegg.

Festingar til að festa húsgagnið við vegg fylgja ekki því veggir húsa eru mismunandi. Notið festingar sem henta efninu í veggjum heimilisins. Fáid ráð í byggingavöruslun varðandi hentugar festingar.

NORSK

Viktig informasjon
Les nøye.
Ta vare på denne informasjonen for fremtidig bruk.

ADVARSEL

Alvorlige ulykker kan skje som følge av møbler som velter. For å forhindre at dette møbelet faller, må det festes permanent til veggen.

Festemidler for vegg er ikke inkludert fordi ulike vegger krever ulike festemidler. Bruk festemidler som passer til veggene i hjemmet ditt. Kontakt din nærmeste faghandel for råd om festemidler.

SUOMI

Tärkeää tietoa
Lue huolellisesti.
Säästä mahdollista myöhempää tarvetta varten.

VAROITUS

Huonekalun kaatuminen voi aiheuttaa vakavia tai kuolemaan johtavia vammoja. Kaatumisen estämiseksi huonekalu tulee kiinnittää pysyvästi seinään.

Pakkaus ei sisällä seinään kiinnittämistä varten tarvittavia ruuveja ja tulppia, koska erilaisia seinämateriaaleja varten tarvitaan erilaiset kiinnikkeet. Valitse kiinnikkeet kotisi seinämateriaalin mukaan. Apua oikeanlaisten kiinnikkeiden valintaan voit kysyä rautakaupasta.

SVENSKA

Viktig information
Läs noga
Spara informationen för framtida bruk

VARNING

Allvarliga eller livsfarliga klämskador kan ske om möbler tippas över. För att förhindra att den här möbelen tippas måste den fästas permanent vid väggen.

Fästbeslag för väggen medföljer inte eftersom olika väggmaterial kräver olika typer av fästbeslag. Använd ett fästbeslag som passar för väggarna hemma hos dig. För råd om lämpliga fästbeslag, kontakta din fackhandlare.



ČESKY

Důležitá informace

Čtěte pečlivě.

Uschovejte pro pozdější použití.

VAROVÁNÍ

Pokud se nábytek převrhne, může dojít k velmi vážným nebo dokonce fatálním poraněním. Abyste převržení nábytku zabránili, musíte ho natrvalo připevnit ke stěně.

Upevňovací materiál není součástí balení, protože se liší v závislosti na materiálu stěny. Používejte tedy takový upevňovací materiál, který je vhodný na stěny u vás doma. Pokud se potřebujete poradit, obraťte se na místního odborníka.

ESPAÑOL

Información importante

Leer detenidamente.

Guarda esta información para consultarla en el futuro.

ADVERTENCIA

Pueden producirse lesiones graves o fatales si vuelca un mueble. Para evitar que vuelque este mueble, debe fijarse permanentemente a la pared.

No se incluyen los dispositivos de fijación, dado que los diversos materiales de pared requieren diferentes tipos de herrajes de fijación. Usa herrajes adecuados para el material de las paredes de tu casa. Para saber cuáles son los herrajes adecuados, pide consejo en tu ferretería habitual.

ITALIANO

Informazioni importanti.

Leggi attentamente.

Conserva queste informazioni per ulteriori consultazioni.

AVVERTENZA

Se il mobile si ribalta può causare lesioni da compressione serie o fatali. Per prevenire il rischio che il mobile si ribalti, quest'ultimo deve essere fissato permanentemente alla parete.

Gli accessori per il fissaggio alla parete non sono inclusi perché pareti di materiali diversi richiedono tipi diversi di accessori di fissaggio. Usa sistemi di fissaggio adatti alle pareti della tua casa. Per maggiori dettagli, rivolgiti a un rivenditore specializzato.

MAGYAR

Fontos információ

Kérjük, olvassd el alaposan, és őrizd meg ezt a papírt!

FIGYELEM!

A bútor felborulása súlyos, vagy akár végzetes balesetet okozhat. Ahhoz, hogy ezt megakadályozd, a bútort megfélelően a falhoz kell rögzíteni.

A rögzítéshez szükséges kellékek nincsenek a csomagban, mivel a különböző típusú falakhoz különböző rögzítő eszközökre van szükség. Mindig a fal típusának megfelelő szerelvényeket használj! A megfelelő rögzítők kiválasztásához fordulj segítségért a szaküzletek munkatársaihoz!

POLSKI

Ważne informacje

Przeczytaj uważnie.

Zachowaj ulotkę na przyszłość.

UWAGA

Przewrócenie się mebli może doprowadzić do poważnych obrażeń lub śmierci. Aby zapobiec przewróceniu się mebla, należy na stałe przymocować go do ściany.

W zestawie nie znajdują się żadne śruby mocujące, ponieważ różne rodzaje ścian wymagają różnych typów śrub. Użyj śrub odpowiednich do ścian w Twoim domu. W przypadku wątpliwości, jakich śrub użyć, skontaktuj się z najbliższym specjalistycznym sklepem.

EESTI

Oluline teave

Lugege hoolikalt.

Säilitage see informatsioon.

HOIATUS

Mööbli ümberkukkumisel võivad kaasneda tõsised vigastused või surmaga lõppev õnnetus. Selle vältimiseks tuleb mööbel tugevalt kinnitada seina külge.

Erinevuse tõttu pole kinnitusvahendeid komplekti lisatud. Kasutage alati sobivaid kinnitusvahendeid. Abi saamiseks võtke ühendust spetsialistiga.

LATVIEŠU

Svarīga informācija

Rūpīgi izlasiet.

Saglabājiet šo informāciju turpmākai uzzīgai.

UZMANĪBU

Mēbeles apgāšanās var radīt nopietnas vai nāvējošas traumas. Lai šī mēbele neapgāztos, to nepieciešams pastāvīgi nostiprināt pie sienas.

Stiprinājumi mēbeles piestiprināšanai pie sienas nav iekļauti komplektā, jo tie jāizvēlas atkarībā no sienas materiāla. Izmantojiet stiprinājumus, kas ir piemēroti jūsu mājokļa sienām. Ja neesat pārliecināti, kādus stiprinājumus izmantot, konsultējieties ar būvniecības speciālistu.

LIETUVIŲ

Svarbi informacija

Atidžiai perskaitykite.

Saugokite šias instrukcijas.

ĮSPĖJIMAS

Jei baldai virstų ar kristų, galima smarkiai ar net mirtinai susižeisti, todėl baldus reikia pritvirtinti prie sienų.

Tvirtinimo detalės nepridedamos, nes skirtingoms sienų apdailos medžiagoms reikalingos skirtingos tvirtinimo detalės. Jas pasirinkite pagal jūsų namų sienų apdailą. Jei kils abejonų, tinkamai pasirinkti padės vietos specializuotas parduotuvėjas.



PORTUGUÊS

Importante!

Ler estas instruções cuidadosamente.
Guardar como referência.

IMPORTANTE

As quedas de móveis podem originar esmagamento ou morte. Estes móveis devem ser fixados à parede para evitar possíveis quedas.

Os diferentes tipos de parede requerem diferentes tipos de ferragens. Utilize ferragens adequadas às paredes da sua casa (não incluídas). Se não tiver a certeza do tipo de parafusos ou ferragem a usar, consulte uma loja de ferragens.

ROMÂNĂ

Informații importante

Citește cu atenție.

Păstrează aceste informații pentru referințe ulterioare.

ATENȚIE!

Pot surveni răni grave dacă te împiedici de obiectele de mobilier. Pentru prevenirea rănilor, fixează mobila pe perete.

Accesoriiile de fixare pentru perete nu sunt incluse deoarece materialele diferite din care sunt făcuți pereții au nevoie de accesorii diferite de fixare. Folosește accesoriiile de fixare potrivite pentru pereții camerei tale. Contactează un specialist dacă nu știi care sunt accesoriiile potrivite pereților casei tale.

SLOVENSKY

Dôležité informácie!

Čítajte pozorne.

Informácie si uschovajte pre prípad potreby.

UPOZORNENIE

Prevrhnutie nábytku môže spôsobiť vážne či smrteľné zranenia. Aby sa predišlo prevrhnutiu nábytku, upevnite ho ku stene.

Upevňovací materiál nie je súčasťou balenia, pretože na každý materiál steny je potrebné použiť iný typ skrutky a hmoždinky. Použite upevňovací materiál vhodný na konkrétny typ materiálu, z ktorého je vaša stena vyrobená. V prípade potreby sa poraďte s odborníkom.

БЪЛГАРСКИ

Важна информация

Прочетете внимателно

Запазете тази информация за бъдеща справка.

ВНИМАНИЕ

Прекатурването на тази мебел може да причини сериозни или фатални наранявания. За да избегнете тази опасност, закрепете здраво за стената.

Комплектът не включва механизми за прикрепяне към стената, тъй като различните стенини материали изискват различни приспособления. Използвайте механизми за прикрепяне, подходящи за стените в дома ви. Обърнете към специализиран търговец за съвет относно подходящи монтажни системи.

HRVATSKI

Važne informacije

Pažljivo pročitajte.

Sačuvajte ove upute za buduće potrebe.

UPOZORENJE

Ako se namještaj prevrne, može doći do ozbiljnih ili smrtonosnih ozljeda. Kako biste izbjegli prevrtanje, namještaj mora biti pričvršćen na zid.

S obzirom na to da različite vrste zidova zahtijevaju upotrebu različitih vrsta pričvršćivača, pričvršćivači za zid nisu priloženi. Upotrijebite pričvršćivače prikladne za zidove vašeg doma. Za savjet o prikladnim vrstama pričvršćivača kontaktirajte svoju lokalnu specijaliziranu trgovinu.

ΕΛΛΗΝΙΚΑ

Σημαντική πληροφορία

Διαβάστε προσεκτικά

Φυλάξτε αυτή την πληροφορία για μελλοντική αναφορά.

ΠΡΟΕΙΔΟΠΟΙΗΣΗ

Σοβαροί ή μοιραίοι τραυματισμοί από σύνθλιψη, μπορεί να συμβούν από το αναποδογύρισμα επίπλου. Για να προλαμβάνεται το αναποδογύρισμα ενός επίπλου, αυτό θα πρέπει να είναι μόνιμα στερεωμένο στον τοίχο.

Τα εξαρτήματα στερέωσης στον τοίχο δεν περιλαμβάνονται, δεδομένου ότι τα διαφορετικά υλικά τοίχων απαιτούν και διαφορετικούς τύπους εξαρτημάτων στερέωσης. Χρησιμοποιήστε εξαρτήματα στερέωσης κατάλληλα για τους τοίχους του σπιτιού σας. Για πληροφορίες σχετικά με τα κατάλληλα εξαρτήματα στερέωσης, συμβουλευθείτε το ειδικό κατάστημα της περιοχής σας.

РУССКИЙ

Важная информация

Внимательно прочитайте.

Сохраните эту информацию.

ВНИМАНИЕ

Опрокидывание мебели может привести к серьезным или смертельным телесным повреждениям. Для предотвращения опрокидывания мебель должна быть постоянно прикреплена к стене.

Крепежные средства для крепления к стене не прилагаются, для разных материалов стен требуются различные крепления. Используйте крепежные средства, подходящие для материала стен в Вашем доме. Если Вы не уверены, какой тип креплений подходит к данному материалу, обратитесь в специализированный магазин.



SRPSKI

Bitno!
Pažljivo pročitajte!
Sačuvajte za ubuduće.

UPOZORENJE!

Mogu nastati ozbiljne povrede usled prevrtanja nameštaja. Da ovaj nameštaj ne bi pao, mora stalno biti pričvršćen za zid.

Nisu dati okovi, tiplovi i šrafovi za pričvršćivanje jer se zidovi razlikuju i različiti materijali zahtevaju i različite okove. Upotrebite one koji su pogodni za zidove u vašem domu. Za savet koje okove da upotrebite, obratite se u lokalnoj gvozdari.

SLOVENŠČINA

Pomembne informacije
Pozorno preberite.
Shranite navodila za morebitno ponovno uporabo.

OPOZORILO

Če se pohištvo prevrne, lahko pride do resnih telesnih poškodb. Da bi preprečili nevarnost, da se to pohištvo prevrne, mora biti pritrjeno na steno.

Vijaki ali okovje za pritrjevanje pohištva na steno niso priloženi, saj različne sestave zidov zahtevajo različne vrste pritrtilnih elementov. Uporabite take, ki ustrezajo sestavi vaše stene. Za nasvet glede ustreznih pritrtilnih elementov, se obrnite na najbližjega specializiranega prodajalca.

TÜRKÇE

Önemli bilgi
Dikkatli okuyunuz.
Bu kılavuzu ilerde gerekebileceği için saklayınız.

UYARI

Mobilyanın devrilmesi sonucu ölümcül veya ciddi yaralanmalar meydana gelebilir. Devrilme riskini önlemek için mobilyanın duvara sabitlenmesi gerekmektedir.

Duvar yapı malzemeleri farklılık gösterebileceğinden, mobilyanın duvara sabitlenmesi için gereken bağlantı parçaları ürüne dahil değildir. Evinizin duvar yapı malzemesine uygun bağlantı parçaları seçiniz. Duvar yapı malzemenize uygun bağlantı parçaları satın almak için en yakın yapı market ya da bir nalbur dükkanından bilgi alabilirsiniz.

中文

重要信息
请仔细阅读
保留此信息，以便日后参考。

警告

家具倾覆可能导致严重或致命的伤害。为防止倾覆，家具必须永久与墙面连接固定。

墙面固定装置不包含在产品中，因为不同的墙面材料需要使用不同类型的固定装置。请使用适合您家墙面的固定装置。请联系本地专营商，征询建议。

繁中

重要資訊
請仔細閱讀。
請保留此份資料，以供未來參考。

警告

請留意家具傾倒可能造成的嚴重傷害。家具須上牆固定，以免發生傾倒的危險。

不同材質的牆壁需使用不同種類的上牆配件，請選用適合家中牆壁材質的上牆配件(需另購)。若想知道適合的固定方式，請聯絡專業人員。

한국어

중요한 정보.
꼼꼼히 읽어주세요.
추후 참고를 위해 설명서를 잘 보관해 주세요.

경고

가구가 넘어지면 심각한 부상이 발생할 수 있습니다. 가구가 넘어지는 것을 예방하려면 반드시 벽에 고정시켜야 합니다.

벽마다 소재가 다르기 때문에 벽 고정용 나사는 포함되어 있지 않습니다. 적합한 나사 선택에 대해서는 전문가에게 문의해 주세요.

日本語

この説明書には重要な情報が含まれています。説明書をよくお読みになり、正しくご使用ください。この説明書は、いつでも参照できるように大切に保管してください。

警告

家具の転倒により、家具の下敷きになって大ケガ、あるいは生命にかかわるような傷害を負う危険があります。家具の転倒を防ぐため、家具はしっかりと壁に固定してください。

壁の材質により使用できるネジや固定具の種類が異なるため、専用の取り付けネジは含まれていません。取り付け面の材質に適したネジや固定具を使用してください。取り付けに適したネジや固定具に関しては、お近くの専門店にご相談ください。

BAHASA INDONESIA

Informasi penting
Baca dengan teliti.
Simpan informasi ini untuk referensi mendatang.

PERINGATAN

Cedera serius atau fatal dapat terjadi akibat perabot terbalik. Untuk mencegah perabot ini terbalik seharusnya ditetapkan secara permanen ke dinding.

Perangkat pemasangan untuk dinding tidak disertakan karena bahan dinding yang berbeda memerlukan jenis perangkat pemasangan yang berbeda. Gunakan perangkat pemasangan yang sesuai untuk dinding rumah anda. Untuk saran pada sistem pemasangan yang sesuai, hubungi dealer spesialis di tempat anda.



BAHASA MALAYSIA

Maklumat penting

Baca dengan teliti.

Simpan maklumat ini untuk rujukan.

AMARAN

Kecederaan serius atau kecederaan terhempap boleh menyebabkan kematian berlaku jika perabot rebah. Untuk mengelakkan perabot ini daripada rebah ia mesti dipasang secara kekal ke dinding.

Peralatan memasang untuk dinding tidak disertakan kerana bahan dinding yang berbeza memerlukan peralatan memasang yang berbeza. Gunakan peralatan memasang untuk dinding rumah anda. Untuk nasihat tentang sistem memasang yang sesuai, hubungi pembekal yang khusus di kawasan anda.

عربي

معلومات هامة

اقرأ بعناية.

احتفظ بهذه المعلومات للرجوع إليها مستقبلاً.

تحذير

قد تحدث إصابات بالغة أو مميتة نتيجة إنبهار أو إنقلاب الأثاث. لمنع هذا الأثاث من الإنبهار يجب تثبيته دائماً على الحائط.

أدوات التثبيت على الحائط غير متضمنة وذلك لأن هناك أنواعاً مختلفة من الحوائط وهي تتطلب أنواعاً مختلفة من أدوات التثبيت. استخدم أدوات التثبيت المناسبة للحائط في منزلك. لطلب النصيحة حول نظام التثبيت المناسب، اتصل على إيكيا.

ไทย

ข้อมูลสำคัญ

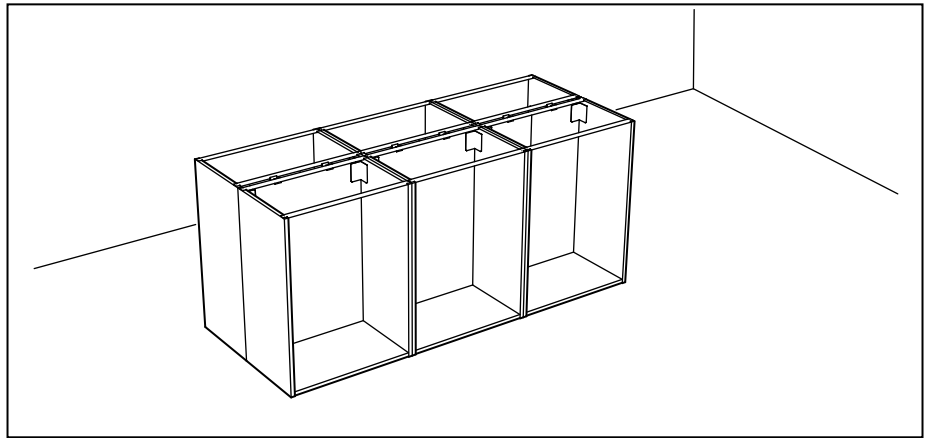
ควรอ่านคำเตือนอย่างละเอียด

และเก็บไว้เป็นข้อมูลอ้างอิงต่อไป

คำเตือน

หากตุ้ลมดคว่ำลงมา อาจเป็นเหตุให้เกิดการบาดเจ็บสาหัสหรือถึงแก่ชีวิตได้ จึงควรยึดตุ้มติดผนังให้แน่นหนา เพื่อป้องกันตุ้มล้ม อันอาจก่อให้เกิดความเสียหายหรืออันตรายได้

สกรูสำหรับยึดตุ้มติดผนังไม่ได้ให้มาในชุดอุปกรณ์ประกอบ เนื่องจากวัสดุผนังแต่ละแบบใช้สกรูต่างชนิดกัน ให้เลือกใช้สกรูที่เหมาะสมกับผนังบ้าน หากไม่แน่ใจว่าควรใช้สกรูชนิดใด สามารถสอบถามได้จากร้านค้าจำหน่ายอุปกรณ์ใกล้บ้าน



ENGLISH

WARNING

Serious or fatal crushing injuries can occur from furniture tip-over.

To prevent cabinets, used in kitchen island, from tipping over it must be permanently fixed to the floor.

Fixing devices for the floor are not included since different floor materials require different types of fixing devices. Use fixing devices suitable for the floor in your home. For advice on suitable fixing systems, contact your local specialized dealer.

Safety recommendation:

- Place heaviest items in the lowest drawers.
- Prevent children from climbing or hanging on the drawers, doors or shelves.

DEUTSCH

ACHTUNG

Wenn Möbelstücke umkippen, können ernste oder lebensgefährliche Verletzungen durch Einklemmen die Folge sein.

Um zu verhindern, dass Schränke, die eine Kücheninsel bilden, umkippen, müssen sie dauerhaft fest im Boden verankert werden.

Beschläge für die Bodenbefestigung sind nicht beige packt, da sie von der Beschaffenheit des Bodens und des Untergrundmaterials abhängig sind. Befestigungsbeschläge benutzen, die für den heimischen Boden geeignet sind. Bei diesbezüglichen Fragen den örtlichen Fachhandel zu Rate ziehen.

Sicherheitsempfehlungen:

- schwere Dinge in die unterste Schubladen lege
- darauf achten, dass Kinder nicht auf Schubladen, Türen oder Regale klettern bzw. sich daran hochziehen.

FRANÇAIS

AVERTISSEMENT

Il existe un risque de blessure grave en cas de chute du meuble. Pour éviter que les meubles, utilisés dans les îlots de cuisine, ne basculent, il faut les fixer au mur de façon permanente.

Les fixations ne sont pas incluses car leur choix dépend du matériau du sol sur lequel seront posés les meubles. Utilisez des fixations adaptées au matériau du sol de votre intérieur. Pour obtenir des conseils sur les fixations à utiliser, adressez-vous à un revendeur spécialisé.

Recommandations de sécurité :

- Placez les objets les plus lourds dans les tiroirs du bas.
- Évitez que des enfants ne grimpent ou ne s'accrochent sur les tiroirs, les portes ou les tablettes.

NEDERLANDS

WAARSCHUWING

Wanneer kasten omvallen, kan er ernstig of levensbedreigend belemmeringsletsel ontstaan.

Om te voorkomen dat kasten die in een keukeneiland worden gebruikt omvallen, moeten ze permanent aan de vloer worden bevestigd.

Bevestigingsbeslag voor de vloer is niet inbegrepen, aangezien verschillende vloerconstructies verschillende soorten bevestigingsbeslag vereisen. Gebruik bevestigingsbeslag dat geschikt is voor de vloer in je huis. Voor advies over geschikt bevestigingsbeslag, neem contact op met de vakhandel.

Veiligheidsaanbeveling:

- Plaats de zwaarste dingen in de onderste lade.
- Voorkom dat kinderen op lades, deuren of planken klimmen, of eraan gaan hangen.

DANSK

ADVARSEL!

Der kan opstå alvorlig eller livsfarlig tilskadekomst, hvis møblet vælter. **For at undgå at skabe i køkkenøen tipper, skal de fastgøres permanent til gulvet.**

Forskellige gulvmaterialer kræver forskellige skrue og rawlplugs. Medfølger ikke. Brug skrue og rawlplugs, der passer til gulvene i dit hjem. Hvis du er i tvivl om, hvilken type skrue/rawlplugs du skal bruge, skal du kontakte et byggemarked.

Sikkerhedsanbefaling:

- Placer de tungeste ting i de nederste skuffer.
- Sørg for, at børn ikke klatrer eller hænger i skuffer, døre eller hylder.

ÍSLENSKA

VIÐVÖRUN

Alvarleg eða banvæn slys geta átt sér stað þegar húsgögn velta um koll og kremja það sem fyrir verður.

Til að koma í veg fyrir að skápar í eldhúseyjum velti um koll verður að festa þá alveg við gólfíð.

Festingar fyrir gólfíð fylgja ekki með vegna þess að gólfefni eru mismunandi og nota þarf mismunandi festingar í þau. Notið festingar sem henta gólfinu á heimilinu. Leitið ráða í byggingavörðslun varðandi hentugar festingar.

Öryggistilmæli:

- Setjið þyngstu hlutina í neðstu skúffurnar.
- Komið í veg fyrir að börn klifri eða hangi á skúffum, hurðum eða hillum.



NORSK

ADVARSEL

Alvorlige eller dødelige klemmeskader kan inntreffe når tunge møbler velter.

For å hindre at skap som brukes i en kjøkkenøy skal velte, må de festes permanent til gulvet.

Gulvfester er ikke inkludert, siden ulike gulvmaterialer krever ulike typer festemidler. Bruk festemidler som er egnet for gulvet i ditt hjem. For råd om hvilke festemidler som er best, kontakt din lokale faghandel.

Sikkerhetsanbefalinger:

- legg tunge ting i de nederste skuffene
- hindre barn fra å klatre eller henge i skuffer, dører og hyller

SUOMI

VAROITUS

Huonekalun kaatuminen voi aiheuttaa vakavia ja jopa kuolemaan johtavia vammoja.

Keittiösaarekkeen kaappien kaatumisen estämiseksi ne on kiinnitettävä lattiaan.

Erilaiset lattiamateriaalit vaativat erilaiset kiinnitystarvikkeet, mistä johtuen ne myydään erikseen. Valitse kiinnitystarvikkeet, jotka parhaiten soveltuvat oman kotisi lattiaan. Apua tarvikkeiden valintaan saat esimerkiksi rautakaupasta.

Turvallisuussuosituksia:

- Sijoita raskaimmat tavarat alimpiin laatikoihin.
- Älä anna lasten kiipeillä tai roikkua laati-koissa, ovissa tai hyllyillä.

SVENSKA

VARNING

Allvarliga eller livsfarliga klämskador kan ske om skåp tippar över.

För att förhindra att skåp, använt i köksö, tippar måste det fästas permanent i golvet.

Fästbeslag till golvet medföljer inte eftersom olika typer av golvkonstruktioner kräver olika typer av fästbeslag. Använd ett fästbeslag som passar för golvet i ditt hem. För råd om lämpliga fästbeslag kontakta din lokala fackhandel.

Säkerhetsrekommendation:

- Placera dina tyngsta saker i nedersta lådan.
- Förhindra att barn klättrar eller hänger i lådor, dörrar eller hyllor.

ČESKY

UPOZORNĚNÍ!

Převrácením nábytku může dojít k vážným až smrtelným zraněním.

Abyste předešli převrácení kuchyňských skříněk využívaných v ostrůvcích, musí být permanentně upevněné k podlaze.

Zařízení pro upevnění k podlaze není součástí balení z důvodu různorodosti podlahových materiálů, které vyžadují různé upevnění. Použijte takové zařízení, které vyhovuje vaší podlaze. v Případě potřeby se poraďte s místním specialistou.

Bezpečnostní doporučení:

- Nejtěžší předměty umístěte do nejnižších zásuvek.
- Předcházejte tomu, že děti vyšplhají na zásuvky, dvířka, nebo police.

ESPAÑOL

ATENCIÓN

Existe un riesgo de daño grave en caso de caída del mueble. Para evitar que los muebles que se utilizan en las islas de cocina caigan, se deben fijar de forma permanente al suelo.

Las fijaciones no se incluyen porque los distintos tipos de material requieren distintos tipos de fijaciones. Utiliza las fijaciones más adecuadas para el suelo de tu hogar. Ponte en contacto con un especialista para que te aconseje sobre las fijaciones a utilizar.

Recomendaciones de seguridad:

- Coloca los objetos más pesados en los cajones de abajo.
- Evita que los niños trepen o se cuelguen de los cajones, puertas o baldas.

ITALIANO

AVVERTENZA

Se il mobile si ribalta può causare lesioni da compressione serie o fatali. **Per prevenire il rischio che i mobili utilizzati nelle isole per cucina si ribaltino, devono essere fissati permanentemente al pavimento.**

Gli accessori per il fissaggio al pavimento non sono inclusi perché pavimenti di materiali diversi richiedono tipi diversi di accessori di fissaggio. Usa sistemi di fissaggio adatti al pavimento della tua casa. Per maggiori dettagli, rivolgiti a un rivenditore specializzato.

Consigli per la sicurezza:

- Colloca gli oggetti più pesanti nei cassetti più in basso.
- Previene il rischio che i bambini si arrampichino su cassetti, ante o ripiani.



MAGYAR

FIGYELMEZTETÉS

A bútorok borulása végzetes balesetet okozhat.

A konyhaszigethez használt szekrények borulása megelőzhető úgy, hogy véglegesen rögzítjük őket a földhöz.

A talajhoz rögzítéshez szükséges alkatrészeket a csomag nem tartalmazza, hiszen a különböző anyagú burkolatokhoz más-más rögzítő alkatrész szükséges. Használja a helyiségben lévő padlóburkolatnak megfelelő rögzítő alkatrészt. Ha tanácsstalan vagy, fordulj szakemberhez.

Biztonsági javaslatok:

- A legnehezebb tárgyakat a legalsó fiókba tedd.
- Ne engedd, hogy a gyerekek felmászanak a fiókokra, ajtókra, polcokra, vagy lógjanak rajtuk.

POLSKI

UWAGA

Przewrócenie mebli może doprowadzić do poważnych lub śmiertelnych wypadków.

Aby zapobiec przewróceniu się szafek umieszczonych na wysepce kuchennej, przymocuj je na stałe do podłogi.

W zestawie nie umieszczono śrub do mocowania, ponieważ różne rodzaje podłoga wymagają innych typów zamocowań. Skorzystaj wyłącznie z tych, które przeznaczone do podłogi w Twoim domu. W przypadku jakichkolwiek wątpliwości, skontaktuj się z najbliższym sklepem specjalizującym się w sprzedaży zamocowań.

Zalecenia:

- Umieść najcięższe przedmioty w dolnych szufladach
- Nie dopuszczaj do tego, by dzieci wspinały się na drzwiczki, półki lub szuflady.

EESTI

HOIATUS

Mööbli ümberkukkumine võib põhjustada raskeid või surmavaid vigastusi.

Kõõgisaare olevad kapid peavad olema kinnitatud pöranda külge.

Erinevate pörandate puhul kasutatakse erinevaid kinnitusvahendeid. Kasutage teie pörandale sobivaid kinnitusvahendeid. Informatsiooni saamiseks pöörduge kohaliku tööriistapoodi.

Soovitused ohutuse tagamiseks:

- Paigutage raskemad esemed allpool asuvasse sahtlitesse.
- Ennetage laste ronimist sahtlitele, ustele ja riulitele.

LATVIEŠU

UZMANĪBU

Mēbeles apgāšanās var radīt nopietnas vai nāvējošas traumas. Lai virtuves salai paredzētie skapji neapgāztos, tos nepieciešams pastāvīgi nostiprināt pie grīdas.

Stiprinājumi piestiprināšanai pie grīdas nav iekļauti komplektā, jo tie jāizvēlas atkarībā no grīdas materiāla. Izmantojiet stiprinājumus, kas ir piemēroti jūsu mājokļa grīdai. Ja neesat pārliecināti, kādus stiprinājumus izmantot, konsultējieties ar būvniecības speciālistu.

Drošības ieteikumi

- Smagākos priekšmetus vēlams ievietot apakšējās atvilktnēs.
- Neļaujiet bērniem karāties un rāpties uz atvilktnēm, durvīm vai plauktiem.

LIETUVIŲ

DĖMESIO

Krisdami ar virsdami baldai gali rimtai ar net mirtinai sužaloti.

Kad virtuvinės spintelės nevirštu, jas reikia pritvirtinti prie grindų.

Tvirtinimo prie grindų detalės nepridedamos, kadangi jas reikia pasirinkti pagal grindų dangos medžiagas. Pasirinkite tvirtinimui tinkamas detales pagal jūsų grindų dangą. Jei kils klausimų, kreipkitės į vietos specializuotą pardavėją.

Saugumo patarimai:

- Sunkiausiai daiktus laikykite apatiniuose stalčiuose.
- Pasirūpinkite, kad vaikai nelaiptotų ir nekabėtų ant stalčių, durelių ir lentynų.

PORTUGUÊS

IMPORTANTE

A queda de móveis pode provocar ferimentos graves ou fatais. Para evitar possíveis quedas dos móveis usados na ilha de cozinha, estes devem ser fixados ao chão.

Os dispositivos de fixação para o chão não estão incluídos, uma vez que diferentes materiais requerem diferentes tipos de dispositivos de fixação. Use os dispositivos de fixação apropriados para o chão da sua casa. Para obter conselhos sobre os sistemas de fixação adequados, contacte um especialista local.

Recomendações de segurança:

- Coloque os itens mais pesados nas gavetas mais baixas.
- Evite que as crianças subam ou se pendurem nas gavetas, portas e prateleiras.



ROMÂNĂ

ATENȚIE!

Pot avea loc accidente grave sau chiar fatale, în timpul răsturnării pieselor de mobilier.

Pentru a preveni răsturnarea corpurilor folosite la insulele de bucătărie, acestea trebuie ancorate în podea.

Dispozitivele de ancorare/prindere nu sunt incluse deoarece acestea variază în funcție de natura materialului folosit pentru podele. Utilizați numai acele dispozitive care sunt perfect compatibile cu materialul podelei de acasă. Pentru sfaturi în ceea ce privește cele mai potrivite sisteme de prindere, consultați un dealer specializat. Recomandări de siguranță:

- Plasează cele mai grele obiecte în sertarul de jos
- Nu lăsa copiii să se urce sau să se agațe de sertare, uși sau rafturi.

SLOVENSKY

VAROVANIE!

Prevrátením nábytku môže dôjsť k vážnym až smrteľným zraneniam.

Aby ste predišli prevráteniu kuchynských skriniek využívaných v ostrovčekoch, zariadenie musí byť permanentne upevnené k podlahe.

Zariadenia na upevnenie k podlahe nie sú súčasťou balenia z dôvodu rôznorodosti podlahových materiálov, ktoré vyžadujú rozličné upevnenia. Použite také zariadenie, ktoré vyhovuje vašej podlahe. V prípade potreby sa poraďte s miestnym špecialistom.

Bezpečnostné odporúčania:

- Najťažšie položky umiestnite na najnižších zásuviek.
- Predchádzajte tomu, že sa deti vyšplhajú na zásuvky, dvierka alebo police.

БЪЛГАРСКИ

ВНИМАНИЕ

Сериозни, дори фатални инциденти могат да възникнат при прекатурването на мебели.

За да предотвратите преобръщането на шкафове от кухненския остров, те трябва да бъдат неподвижно закрепени за пода.

Към продукта не са приложени приспособления за закрепване към пода, тъй като различните материали и подови настилки изискват различни видове средства за монтаж. Изберете най-подходящите за пода на дома си. Ако ви е необходим съвет относно средствата за монтаж, можете да се свържете с най-близкия специализиран магазин.

Съвети за безопасност:

- Поставайте най-тежките предмети в най-долните чекмеджета.
- Не позволявайте на децата да се катерят или да се увесват на чекмеджетата, вратичките или рафтовете.

HRVATSKI

UPOZORENJE

Ako se namještaj prevrne, može doći do ozbiljnih ili smrtonosnih ozljeda.

Kako biste izbjegli prevrtanje elemenata koji su dio kuhinjskog otoka, trajno ih pričvrstite za pod.

S obzirom na to da podovi od različitih materijala zahtijevaju upotrebu različitih vrsta pričvrstnika, pričvrstnici za pod nisu priloženi. Upotrijebite pričvrstnike prikazane za podove u vašem domu. Savjet o prikladnim vrstama pričvrstnika potražite u lokalnoj specijaliziranoj prodavaonici.

Sigurnosna preporuka:

- Stavite najteže predmete u najniže ladice.
- Spriječite djecu u penjanju ili vješanju po ladicama, vratima ili policama.

ΕΛΛΗΝΙΚΑ

ΠΡΟΕΙΔΟΠΟΙΗΣΗ

Μπορεί να προκληθούν σοβαροί ή θανατηφόροι τραυματισμοί, σε περίπτωση που αναποδογυρίσουν τα έπιπλα. Για την αποφυγή αναποδογυρίσματος των ντουλαπιών της νησίδας, στερεώστε τη νόμιμα στο δάπεδο.

Δεν περιλαμβάνονται οι μηχανισμοί στήριξης στο δάπεδο, επειδή τα υλικά των δαπέδων διαφοροποιούνται και απαιτούνται οι κατάλληλοι μηχανισμοί στήριξη για κάθε δάπεδο. Για περισσότερες πληροφορίες σχετικά με τα συστήματα στήριξης, επικοινωνήστε με έναν ειδικευμένο έμπορο.

Συμβουλές ασφαλείας:

- Τοποθετήστε τα πιο βαριά αντικείμενα στα χαμηλότερα συρτάρια.
- Μην αφήνετε τα παιδιά να σκαρφαλώνουν ή να κρέμονται από τα συρτάρια, τις πόρτες ή τα ράφια.

РУССКИЙ

ВНИМАНИЕ

Опрокидывание мебели может привести к серьезным или смертельным телесным повреждениям.

Чтобы предотвратить опрокидывание шкафов, составляющих кухонный островок, их необходимо прикрепить к полу.

Крепежные средства для фиксации шкафов к полу не прилагаются, так как различные типы напольных покрытий требуют разных крепежных средств. Используйте крепежные средства, подходящие для типа напольных покрытий вашего дома. Чтобы выбрать подходящие крепежные средства, обратитесь в специализированный магазин.

Рекомендации по безопасности:

- Храните тяжелые предметы в нижних ящиках.
- Не разрешайте детям забираться на ящики и полки и виснуть на ящиках, полках и дверцах.



SRPSKI

UPOZORENJE!

Mogu nastati ozbiljne povrede usled prevrtanja nameštaja.

Da kredenci u kuhinji ne bi pali treba da budu pričvršćeni za pod.

Nisu dati okovi, tiplovi i šrafovi za pričvršćivanje jer se podovi razlikuju i različiti materijali zahtevaju i različite okove. Upotrebite one koji su pogodni za podove u vašem domu. Za savet koje okove da upotrebite, obratite se u lokalnoj gvozdari.

Preporuka:

- Postavite najteže stvari u najniže fioke.
- Sprečite decu da se penju ili vešaju za fioke, vratanca ili police.

SLOVENŠČINA

OPOZORILO

Če se pohištvo prevrne, lahko pride do resnih poškodb ali celo smrti.

Da predalniki, ki se uporabljajo v kuhinjskem otoku, ne bi padli, mora biti kuhinjski otok pritrjen na tla.

Pripomočki za pritrjevanje (okovja, dibli, vijaki) niso priloženi, saj različni materiali tal zahtevajo različne tipe pripomočkov. Uporabljajte pripomočke za pritrjevanje, ki so primerni za vaša tla. Za nasvet se obrnite na lokalnega strokovnjaka.

Varnostna priporočila:

- najtežje predmete dajte v najnižje predale,
- preprečite otrokom, da bi plezali ali viseli na predalih, vratih ali policah.

TÜRKÇE

UYARI

Mobiyanın devrilmesinden kaynaklanabilecek ölümcül ezilmeler veya ciddi yaralanmalar meydana gelebilir. Kalıcı Mutfak adasında kullanılan dolaplarda güvenliği sağlamak için dolapların yere sabitlenmesi gerekmektedir.

Farklı zemin materyalleri farklı bağlantı parçaları gerektirdiğinden, zemin montajı için gereken parçalar ürüne dahil değildir. Evinizin zemin yapısına uygun bağlantı parçaları kullanınız. Uygun bağlantı parçaları konusunda öneriye ihtiyacınız olduğunda yerel uzman satıcınız ile temasa geçiniz.

Güvenlik önerileri:

- En ağır eşyaları en alt çekmeceye yerleştiriniz.
- Çocukların çekmecelere, kapaklara ya da raflara tırmanmalarını veya asılmalarını engelleyiniz.

中文

警告

家具倾覆会造成严重或致命伤害。
为了防止厨房岛中的橱柜倾覆，柜子必须与地面始终固定。

产品中不含地面安装件，因为不同的地板材料需要使用不同的安装件。请使用适合您家地面的安装件。如有疑问，请联系您当地的专卖店。

安全建议：

- 将最重的物品放在最下面的抽屉内。
- 不要让孩子攀爬或吊在抽屉、柜门或搁板上。

繁中

警告

若家具因未固定而傾倒，會造成嚴重毀損及受傷。

為避免發生傾倒的危險，須將廚房中島底櫃固定於地板。

因不同地板材質需使用不同種類的固定配件，故產品並未附固定配件。請選用適合家中地板的配件。若有任何疑慮，歡迎詢問服務人員。

安全建議：

- 重物須放置在最底層抽屜。
- 不可讓孩童攀爬或在抽屜、門板或層板吊掛玩耍，以免發生危險。

한국어

경고

가구가 넘어질 경우 치명적인 부상을 입을 수 있습니다.

아일랜드 키친으로 사용하는 수납장이 넘어지지 않도록 하려면 바닥에 영구고정 해야 합니다.

바닥 소재에 따라 필요한 고정장치가 다르기 때문에 바닥 고정용 장치는 포함되어 있지 않습니다. 바닥 소재에 적합한 고정장치를 사용하세요. 고정장치에 대해서는 전문가에게 문의하세요.

안전 권장사항:

- 무거운 물건은 맨 아랫서랍에 보관하세요.
- 어린이가 서랍, 도어, 선반에 기어오르거나 매달리지 못하게 하세요.

日本語

警告

家具の転倒により、家具の下敷きになって大ケガ、あるいは生命にかかわるような傷害を負う危険があります。

キャビネットをアイランドキッチンで使用する場合は、家具の転倒を防ぐため、家具をしっかりと床に固定してください。

床の材質により使用できるネジや固定具の種類が異なるため、専用の取り付けネジは含まれていません。取り付け面の材質に適したネジや固定具を使用してください。取り付けに適したネジや固定具に関しては、お近くの専門店にご相談ください。

安全上のご注意

- 重いものは一番下の引き出しに収納してください。
- お子さまが引き出しや扉、棚の上によじ登ったりぶら下がったりしないように注意してください。



BAHASA INDONESIA

PERINGATAN

Kecelakaan serius atau FATAL dapat terjadi jika perabot terbalik.

Untuk mencegah kabinet terbalik, ia mesti dipasangkan dengan tetap pada lantai.

Alat memasang untuk lantai tidak disertakan kerana bahan lantai yang berbeda memerlukan alat memasang yang berbeda. Gunakan alat memasang yang sesuai untuk lantai di rumah anda. Untuk cadangan sistem pemasangan yang sesuai, hubungi pengedar khusus di kawasan anda.

Rekomendasi keselamatan:

- Tempatkan barang yang paling berat pada laci paling bawah
- Hindari anak-anak dari memanjat atau bergayut pada laci, pintu atau rak.

BAHASA MALAYSIA

AMARAN

Kecelakaan serius atau maut boleh berlaku jika perabot terbalik.

Untuk mengelakkan kabinet terbalik, ia mesti dipasangkan dengan tetap pada lantai.

Alat memasang untuk lantai tidak disertakan kerana bahan lantai yang berbeza memerlukan alat memasang yang berbeza. Gunakan alat memasang yang sesuai untuk lantai di rumah anda. Untuk cadangan sistem pemasangan yang sesuai, hubungi pengedar khusus di kawasan anda.

Pengesyoran keselamatan:

- Tempatkan barangan yang paling berat pada laci paling bawah
- Halang kanak-kanak dari memanjat atau bergayut pada laci, pintu atau para.

ไทย คำเตือน

หากเกิดอุบัติเหตุตู้ล้มหรือหล่นลงมาทับ อาจเกิดอันตรายจนเป็นเหตุให้บาดเจ็บสาหัสหรือเสียชีวิตได้

ต้องติดตั้งตู้โดยยึดขาตู้กับพื้นให้แน่น เพื่อป้องกันอุบัติเหตุดังกล่าว

อุปกรณ์ยึดตู้กับพื้นไม่ได้นำมาในชุดประกอบ เพราะพื้นแต่ละแบบต้องใช้อุปกรณ์ยึดต่างกัน กรุณาเลือกใช้ อุปกรณ์ยึดที่เหมาะสมกับพื้นนั้น หากมีข้อสงสัยหรือไม่แน่ใจในการเลือกซื้อ สามารถสอบถามได้ที่ร้านจำหน่าย ใกล้เคียงบ้าน

ขอแนะนำเพื่อความปลอดภัย

- ใส่ของหนักไว้ในชั้นล่างสุด
- ระมัดระวังให้เด็กปีนตู้ โหนลิ้นชัก บานตู้ หรือชั้นวางเลน

عربي

تحذير

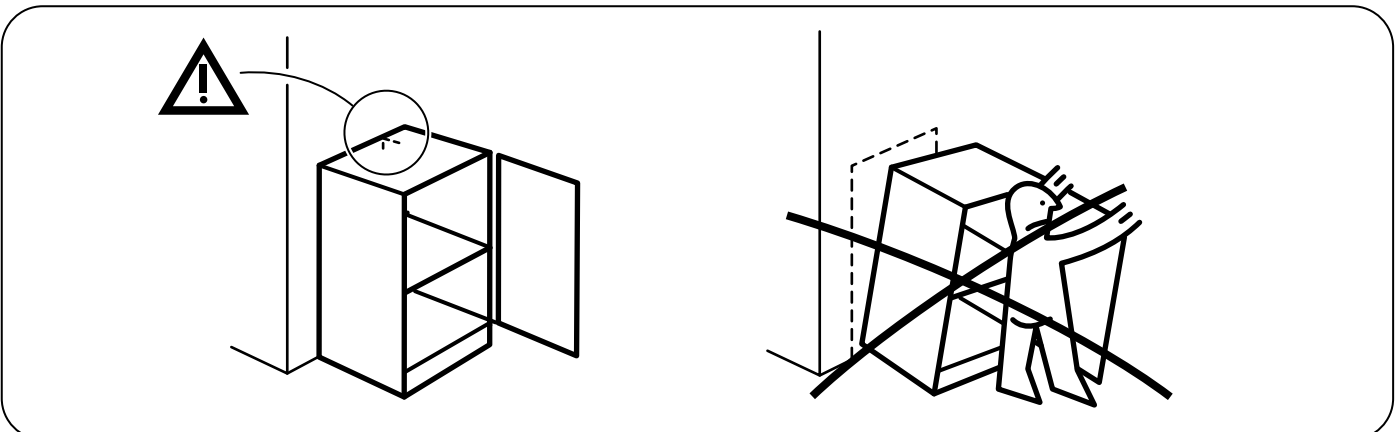
قد تحدث إصابات بالغة أو مميتة نتيجة إنقلاب الأثاث.

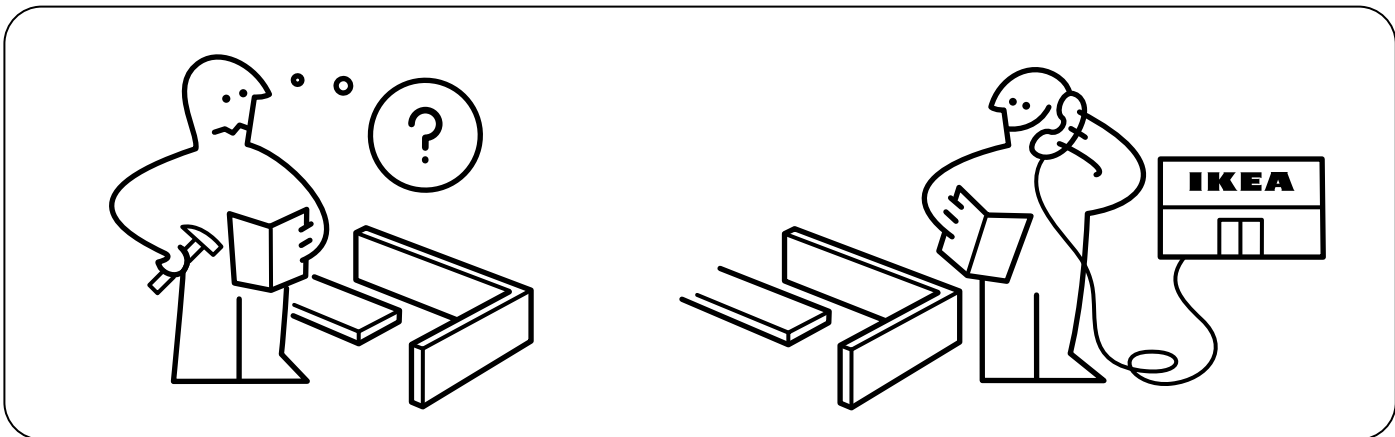
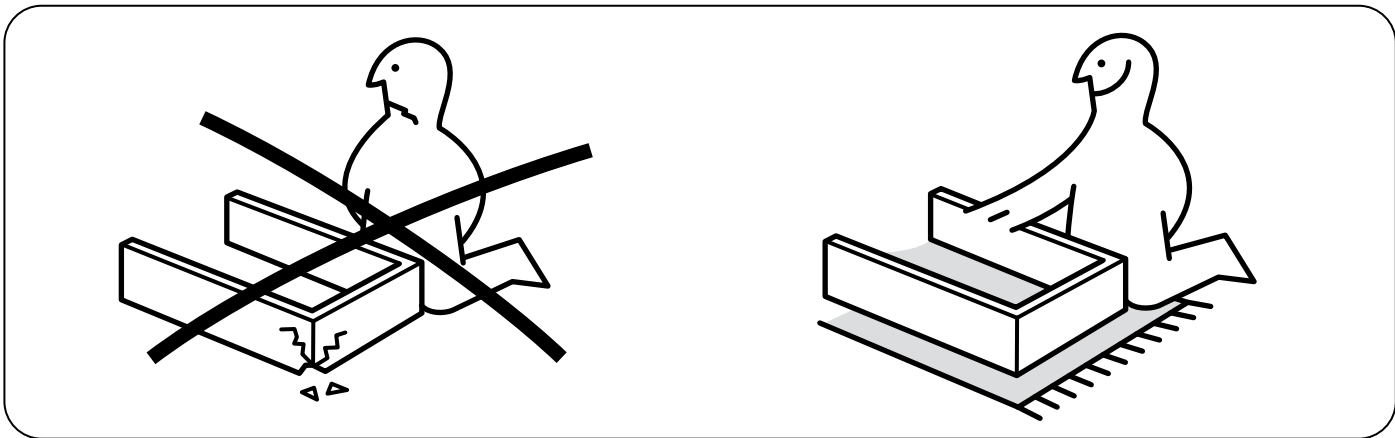
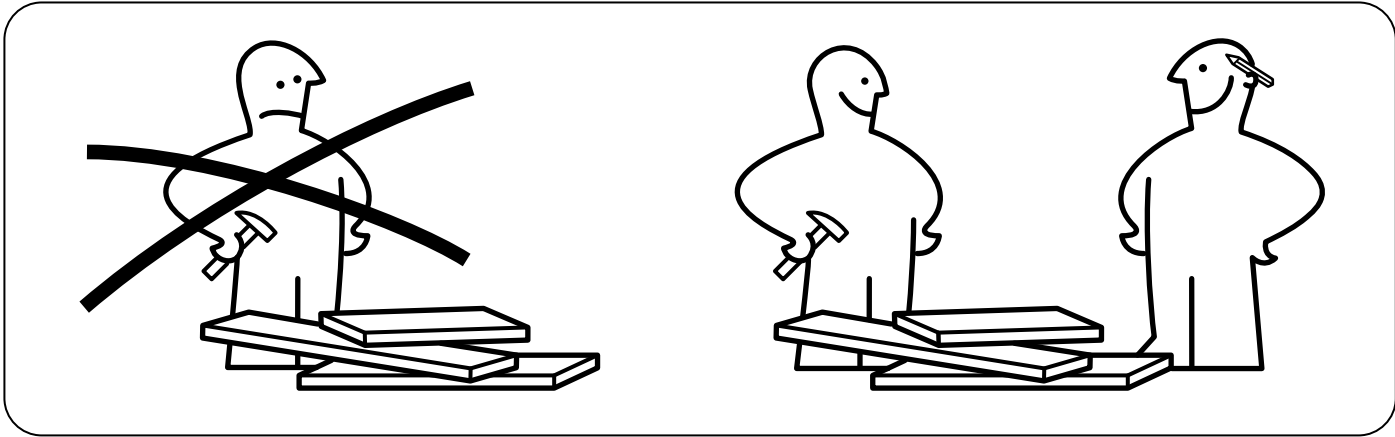
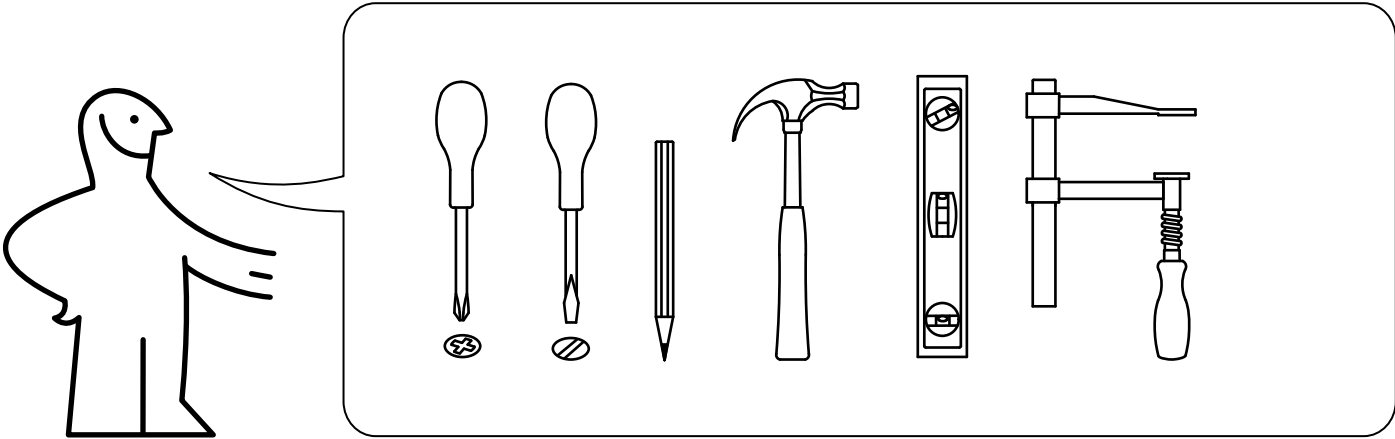
لمنع الخزانات المستخدمة في حجرة المطبخ من الإنقلاب، يجب تثبيتها دائماً على الأرضية.

أدوات التثبيت على الأرضية غير متضمنة وذلك لأن هناك أنواعاً مختلفة من الأرضيات وهي تتطلب أنواعاً مختلفة من أدوات التثبيت. استخدمى أدوات التثبيت المناسبة للأرضية في منزلك. لطلب النصيحة حول نظام التثبيت المناسب، اتصل بمعرض ايكييا.

توصيات السلامة:

- ضعي الأشياء الأثقل في الأدراج السفلية.
- امنعي الأطفال من تسلق أو التعلق على الأدراج، الأبواب أو الأرفف.

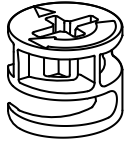






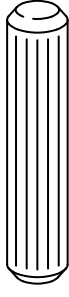
112996

4x



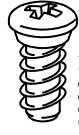
113434

4x



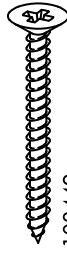
101351

4x



100344

6x



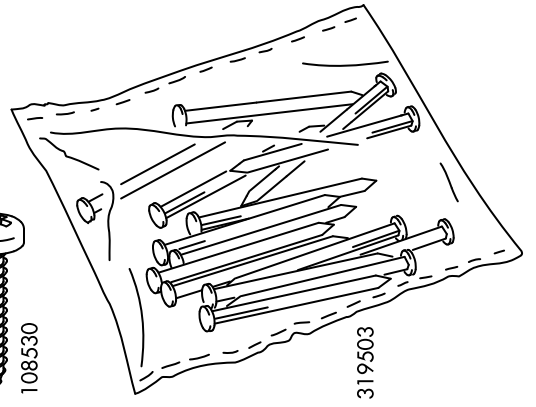
108442

8x



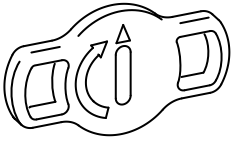
108530

4x



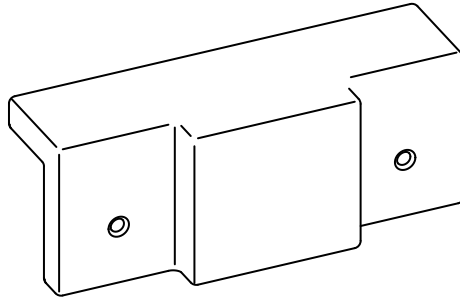
319503

1x



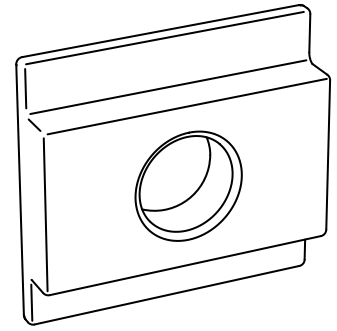
124526

2x



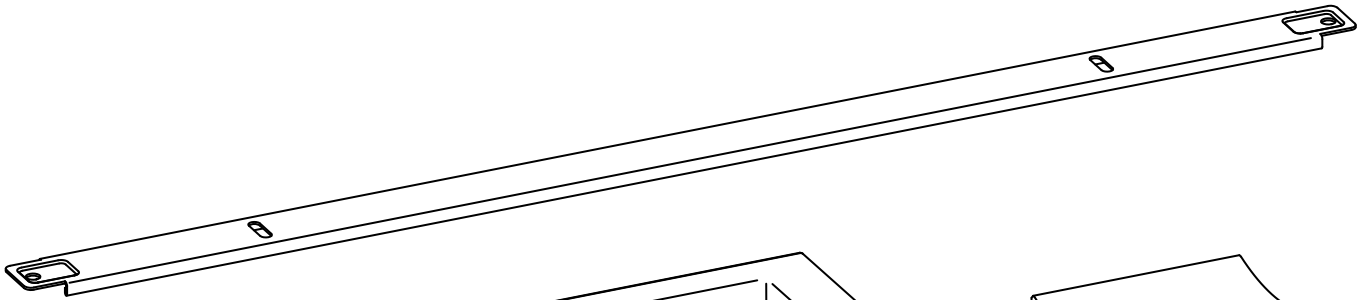
124524
128473

2x



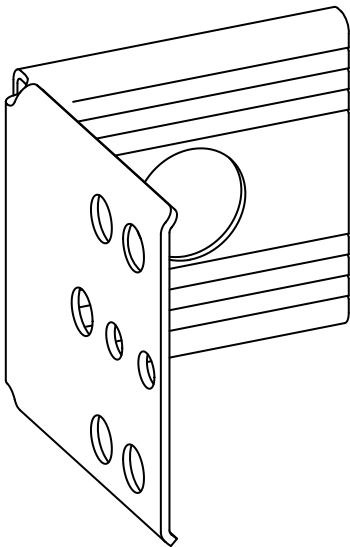
124517

2x



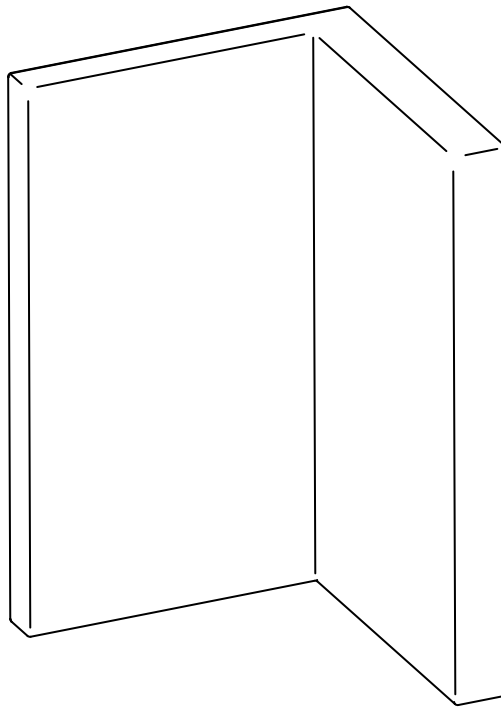
124522

2x



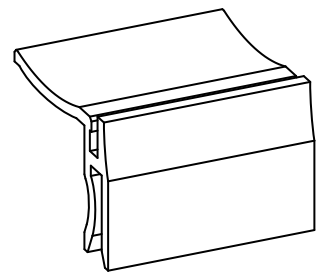
124516

2x



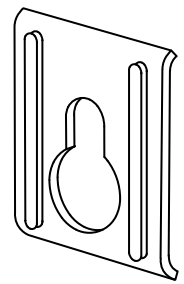
124518
124519

2x



124528
124525

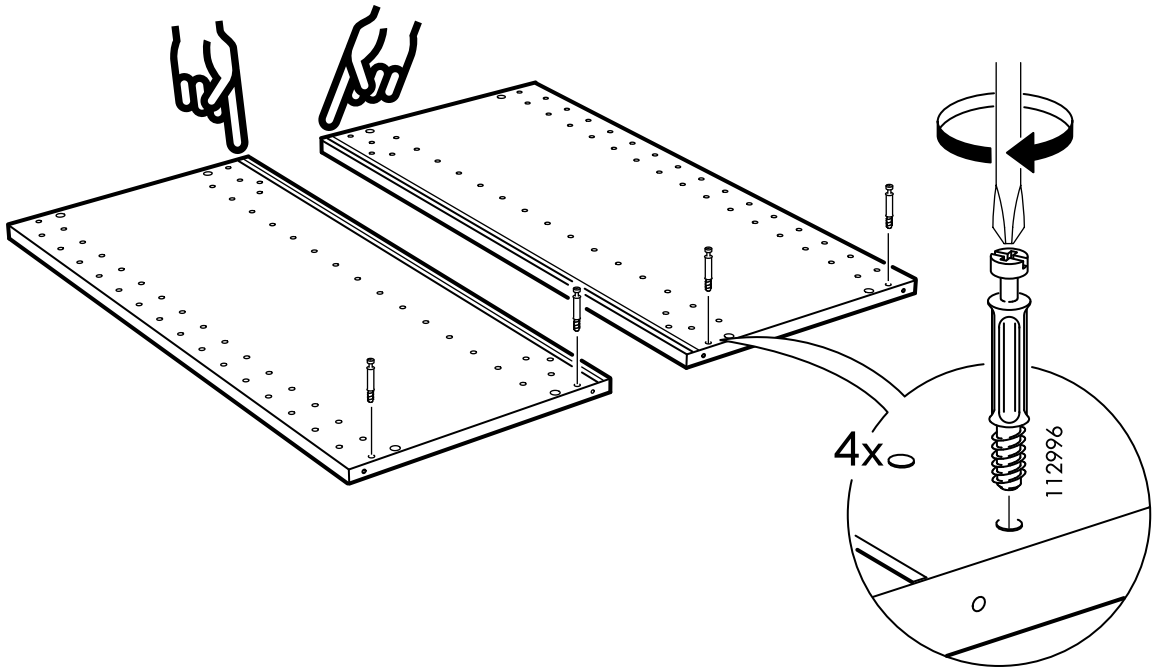
2x



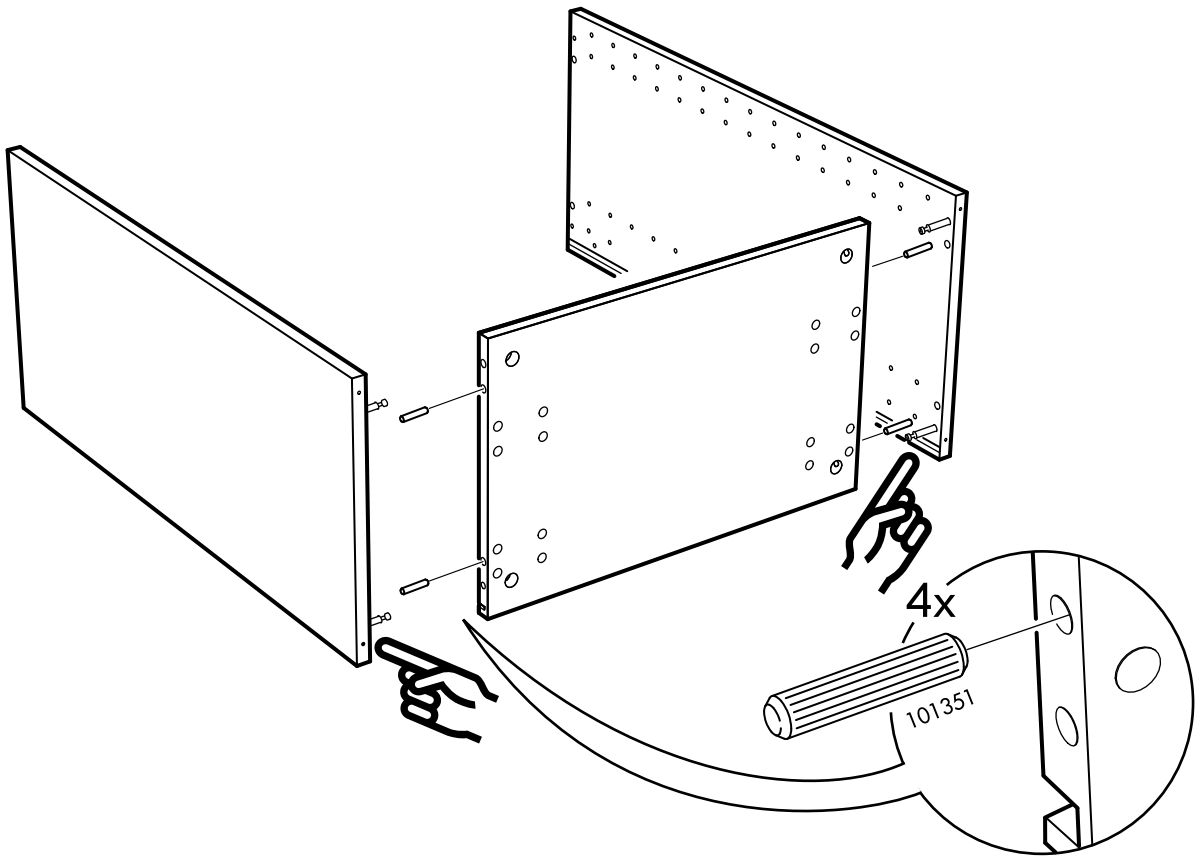
103693

2x

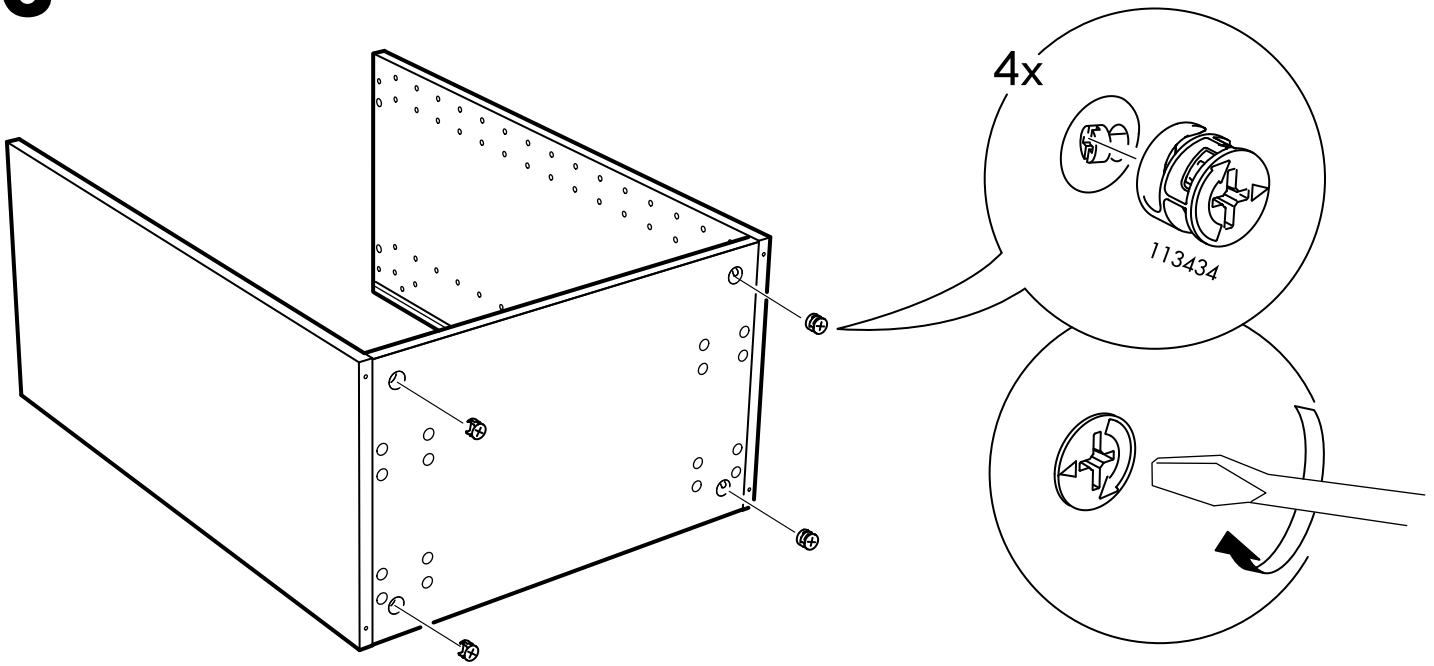
1



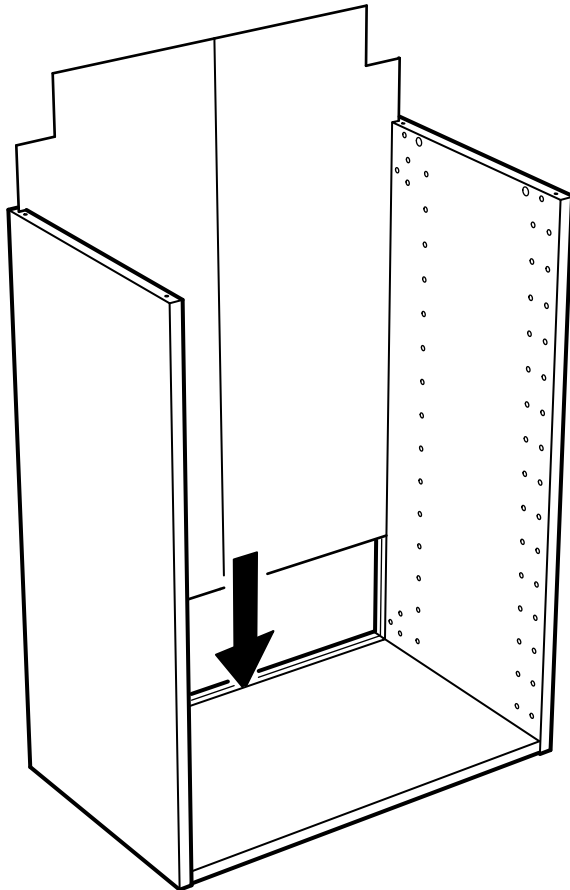
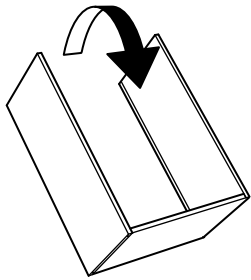
2



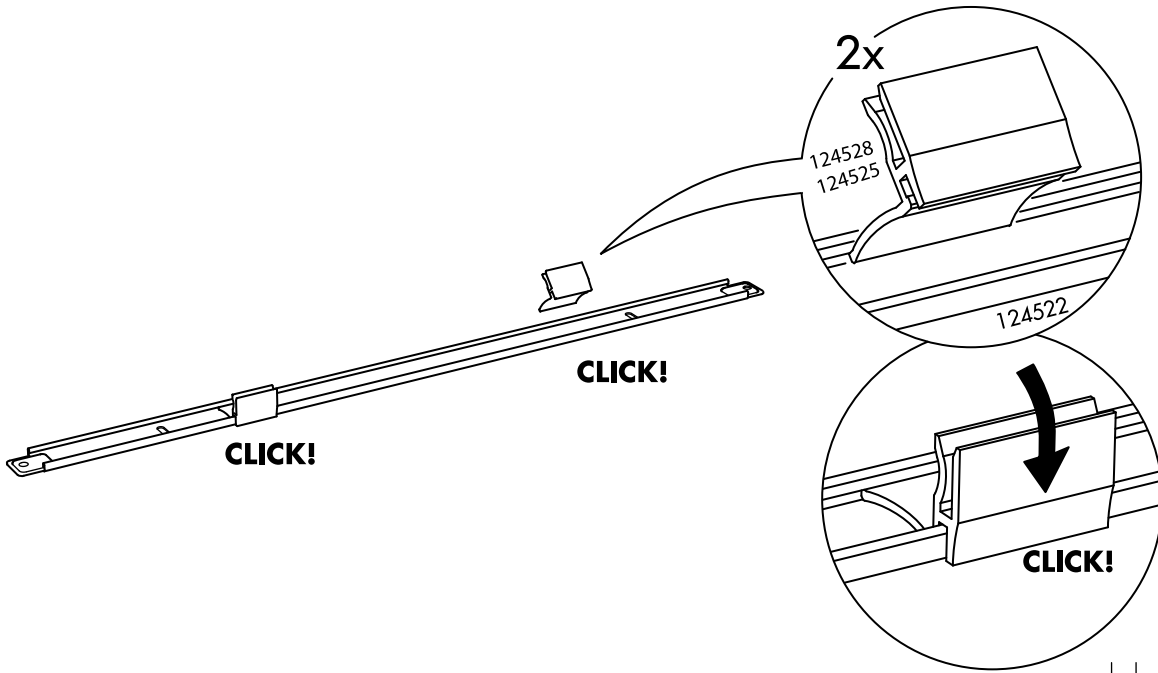
3



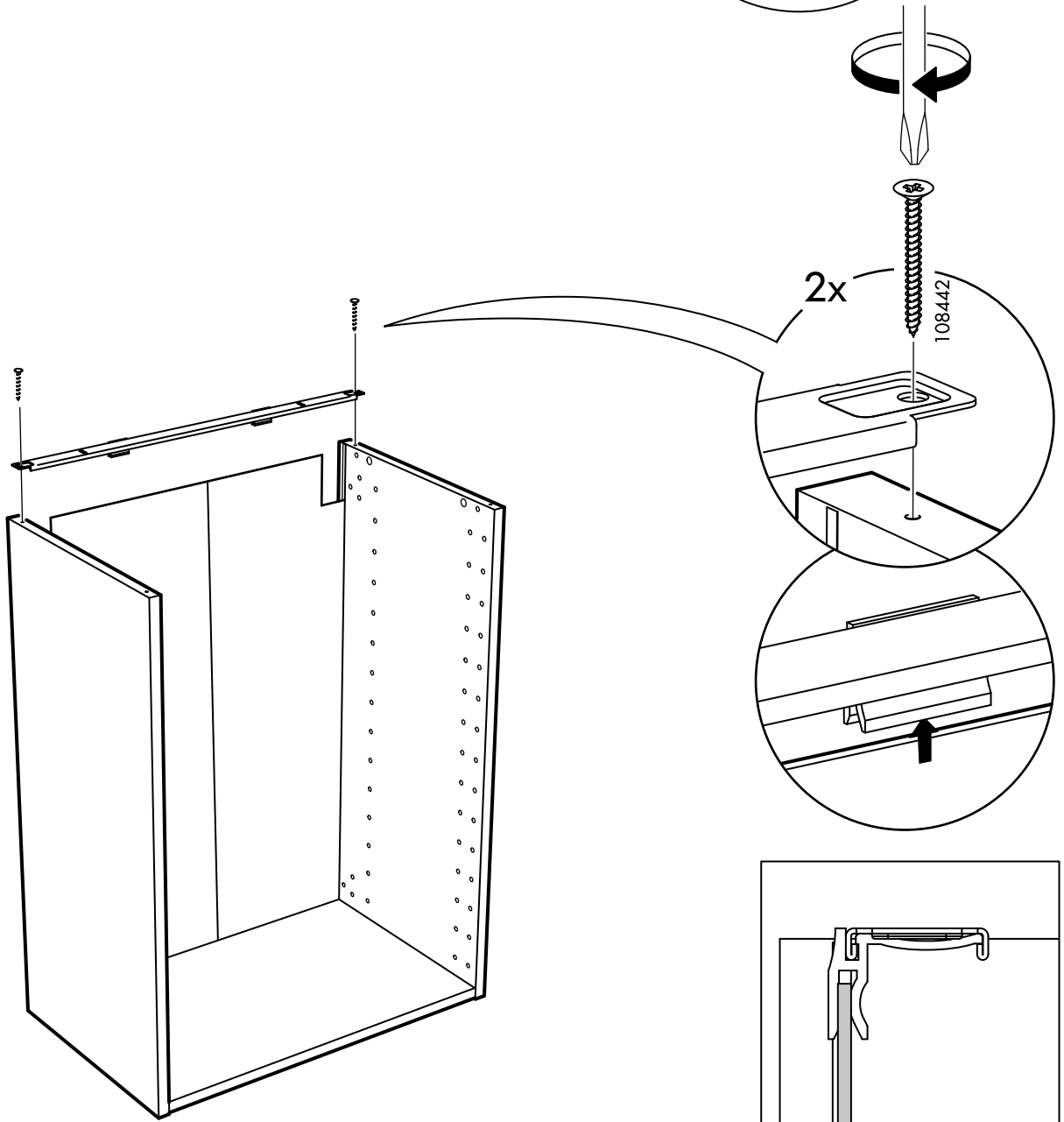
4



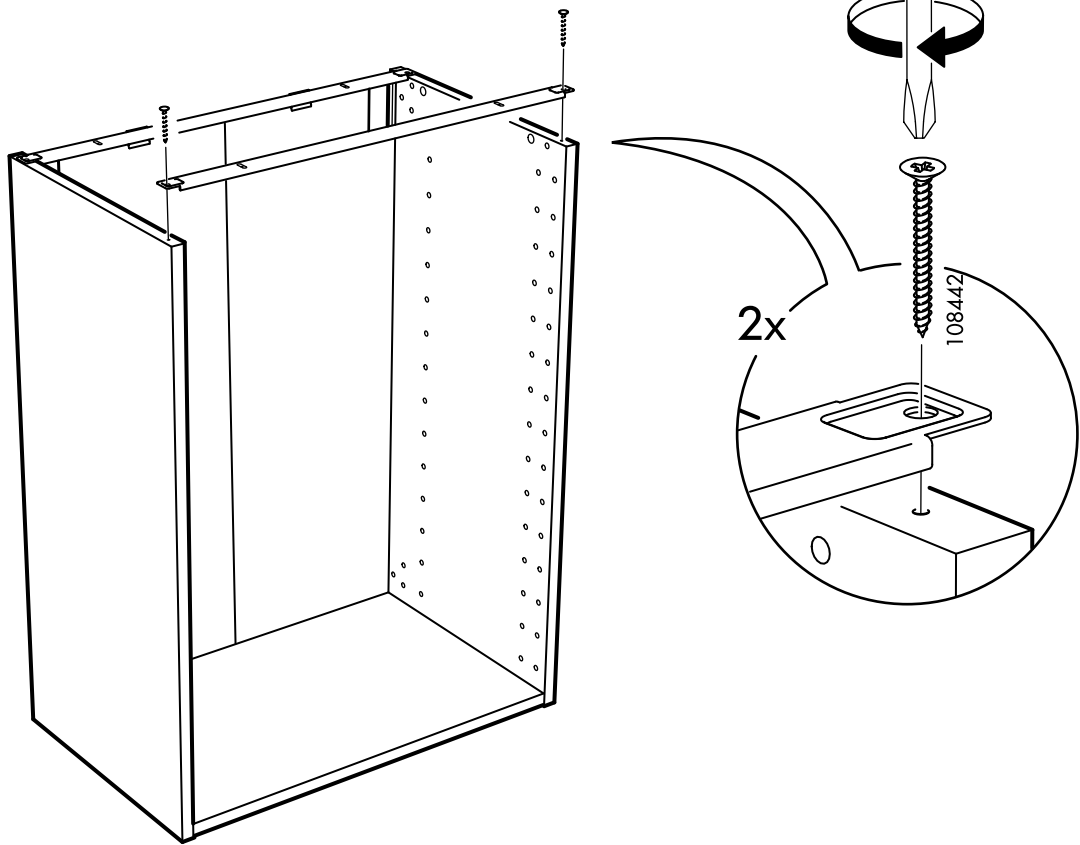
5



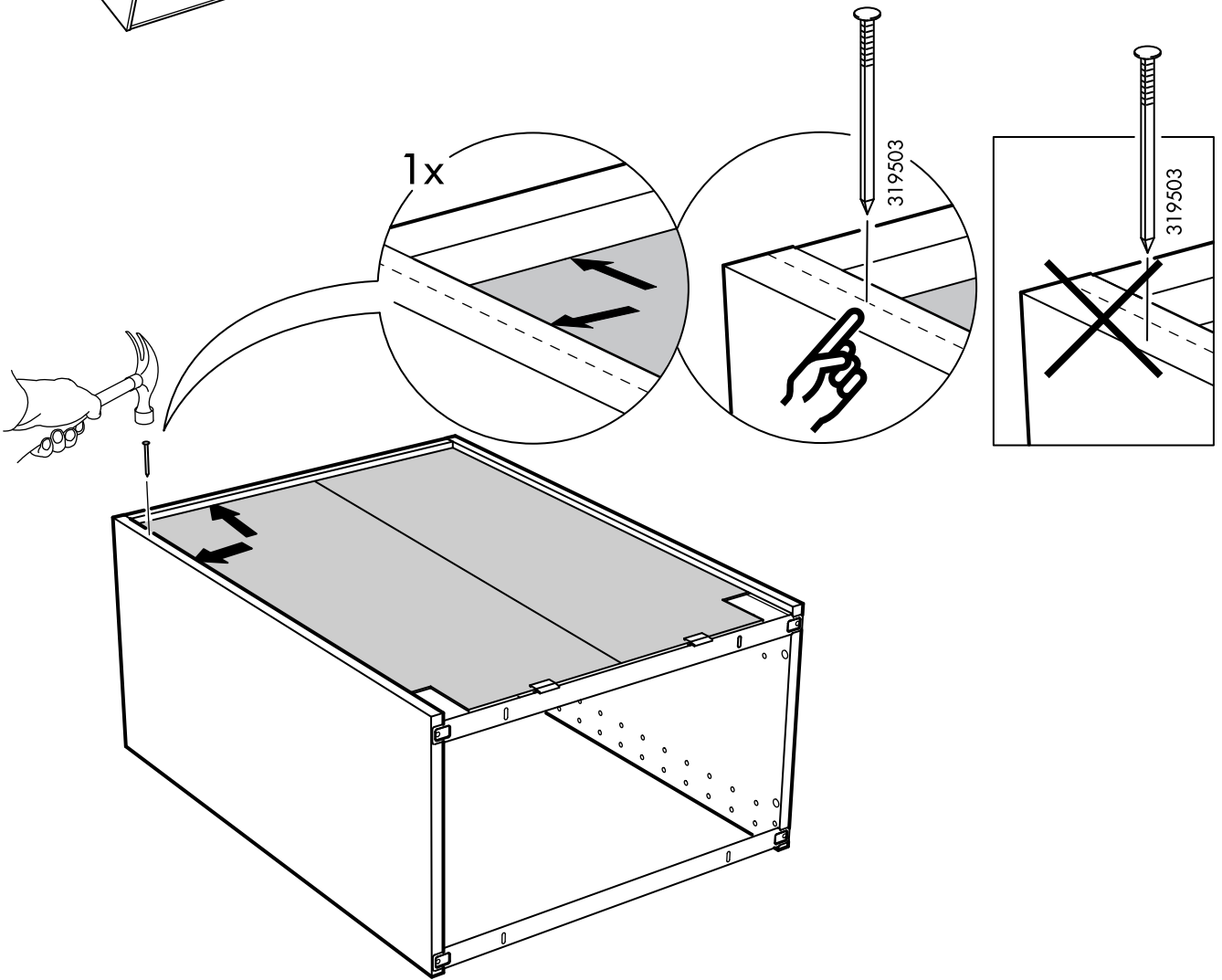
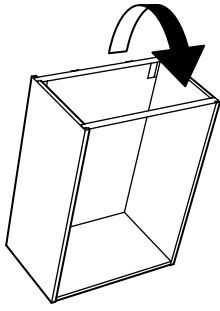
6



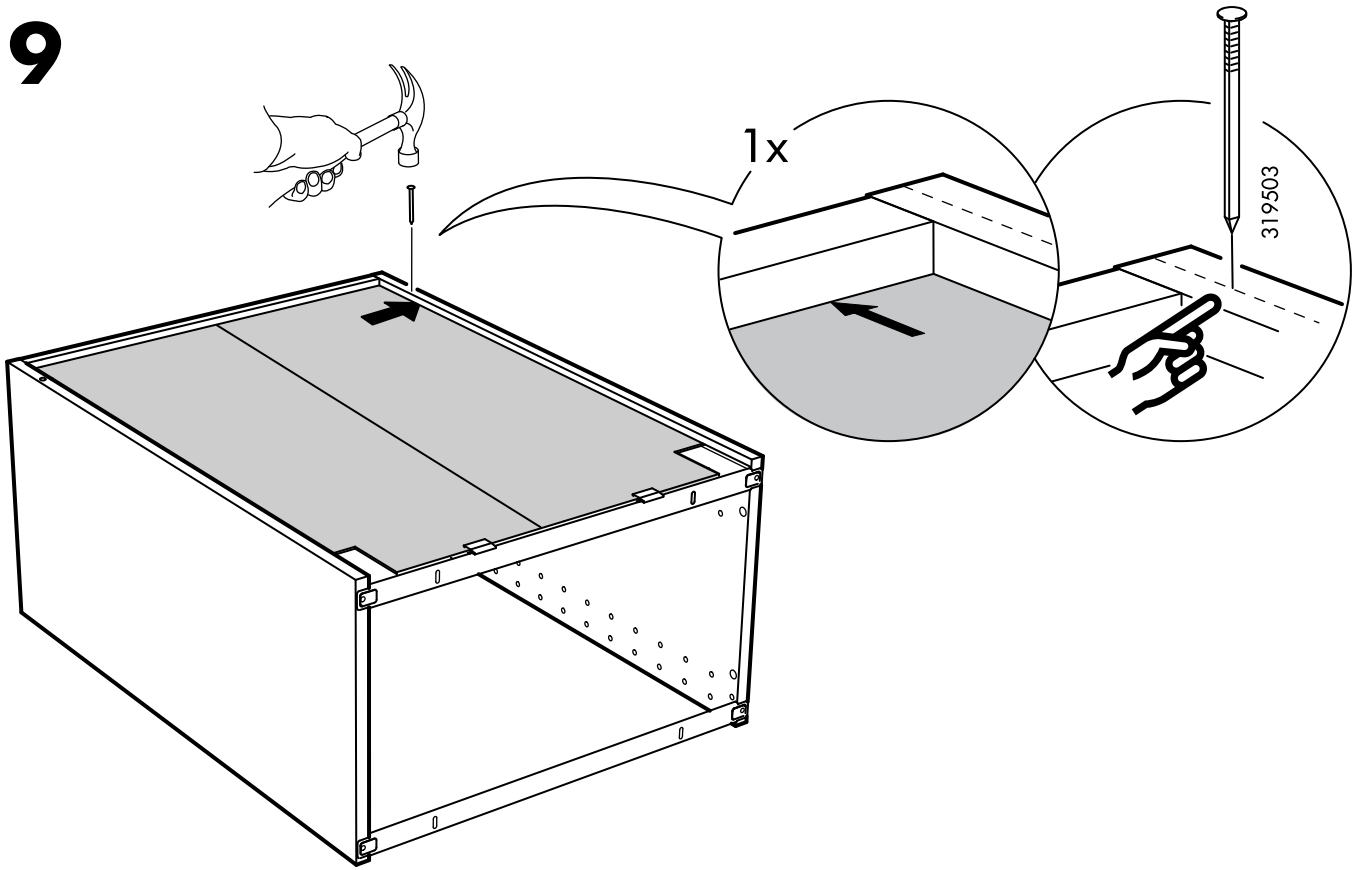
7



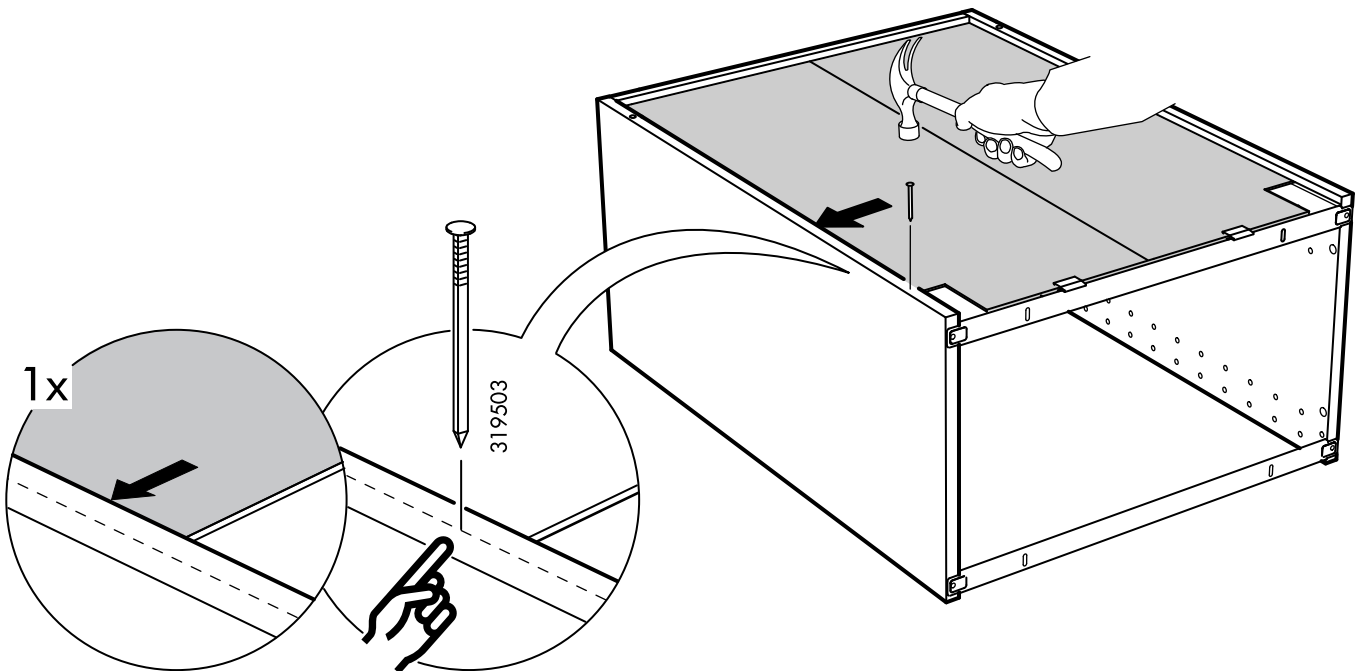
8



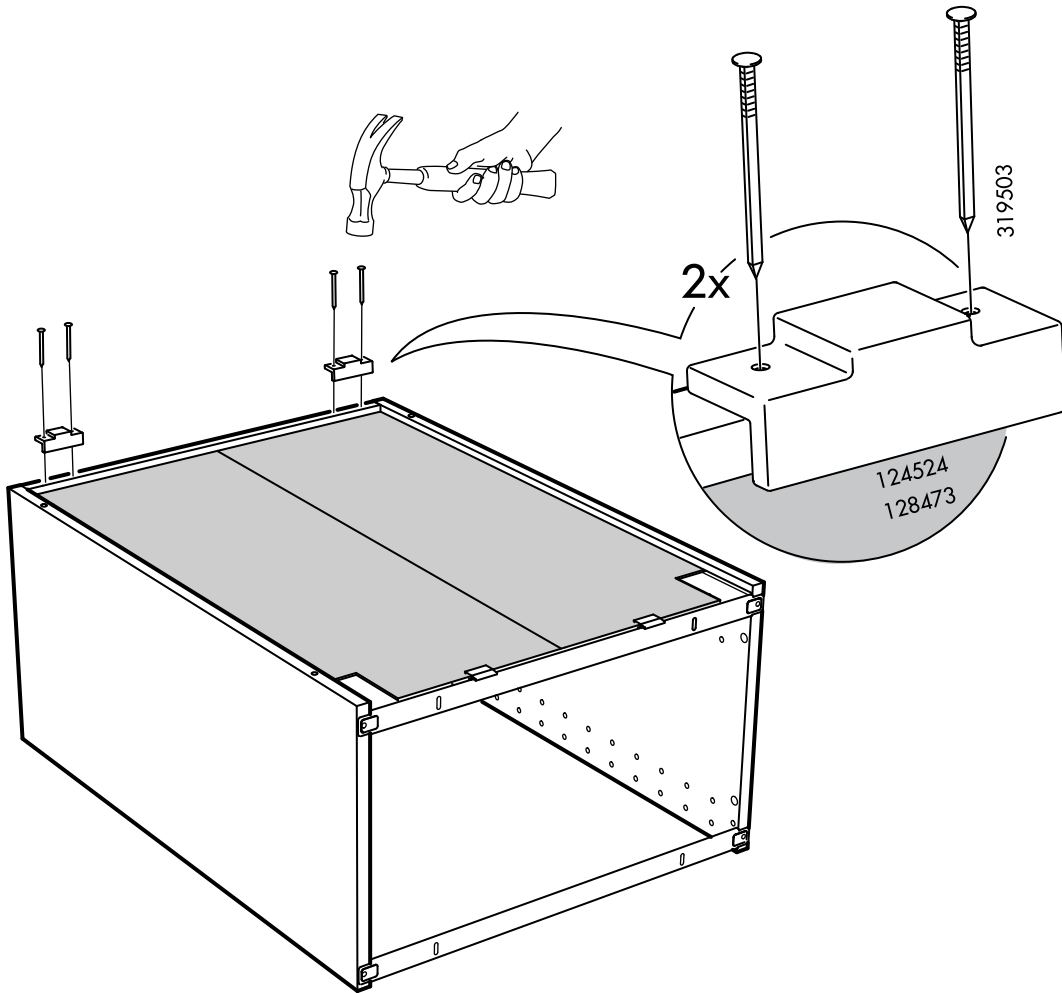
9



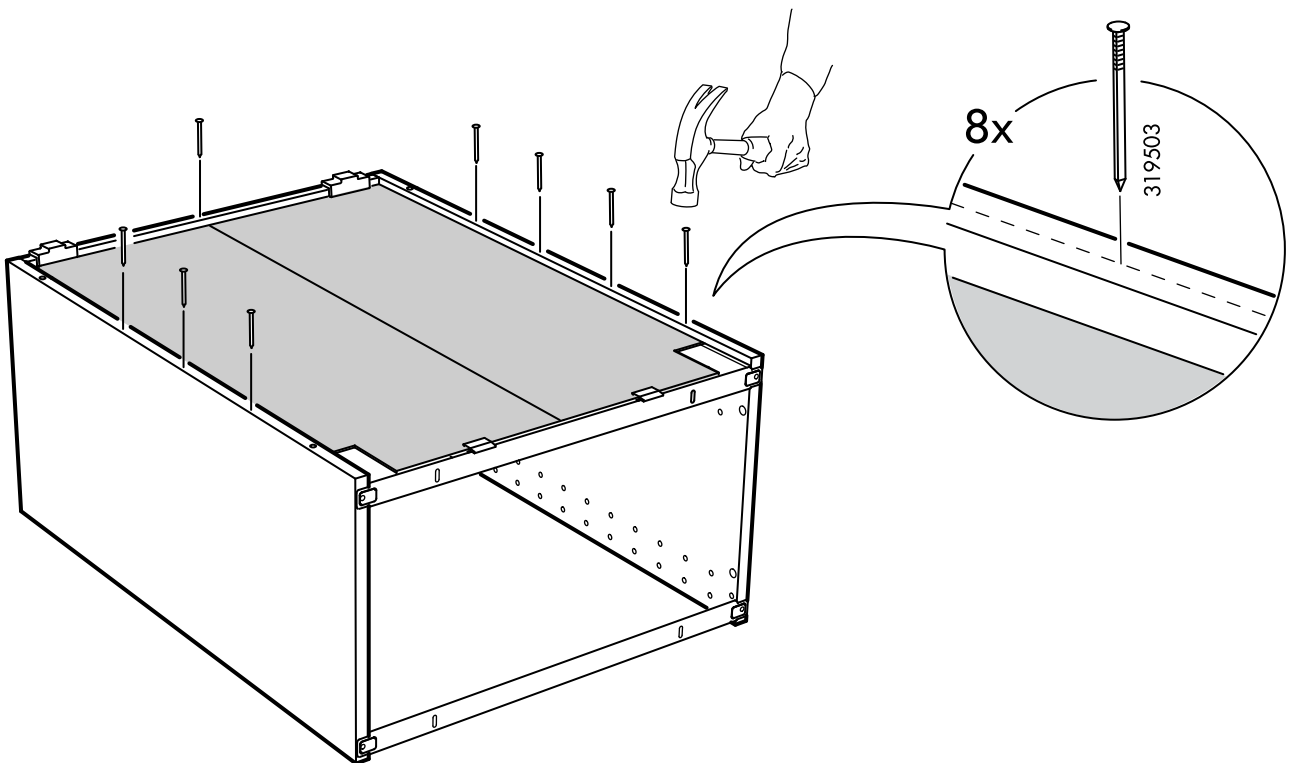
10



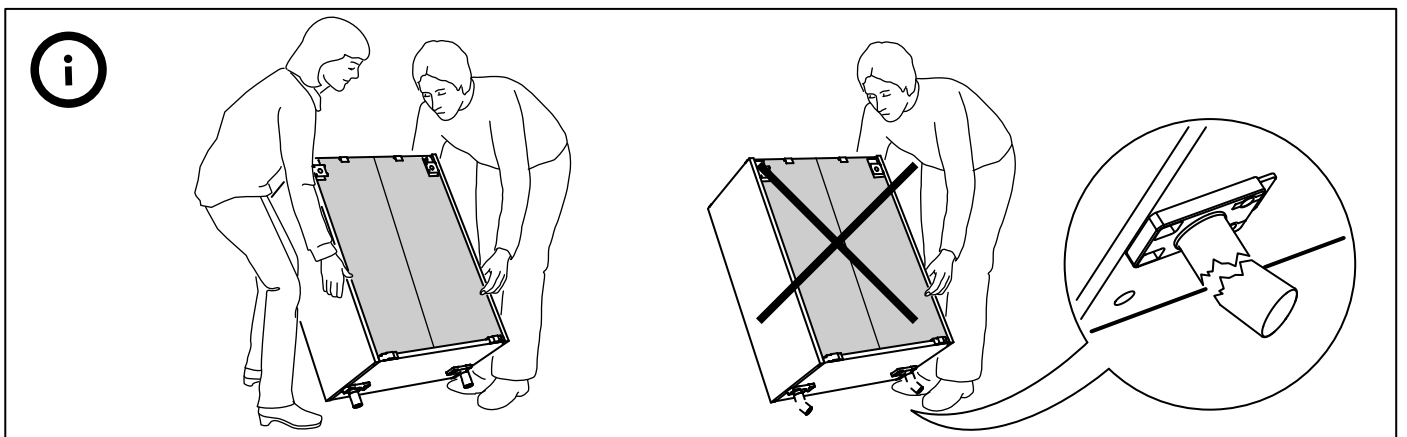
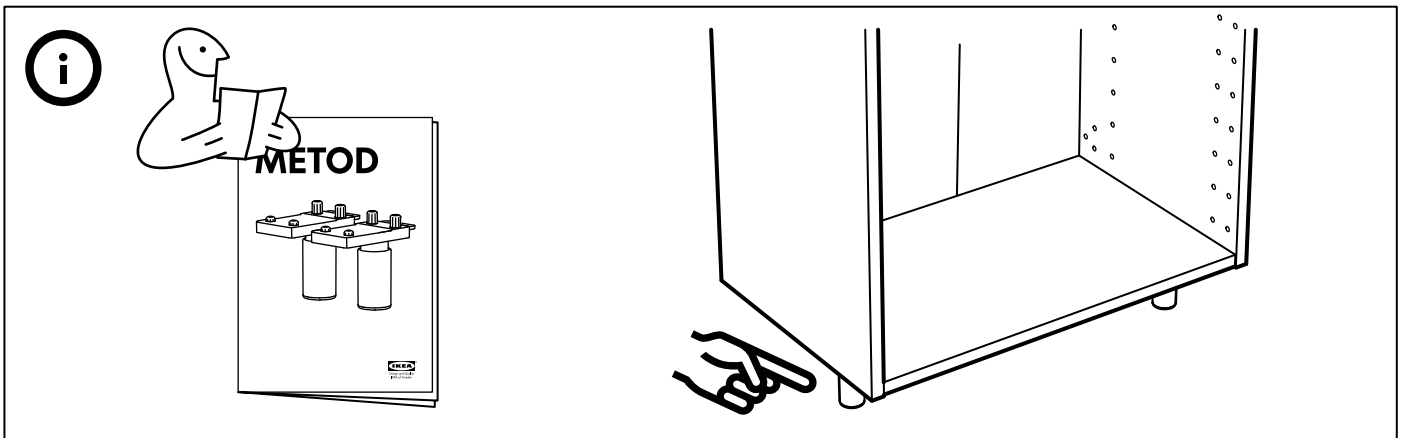
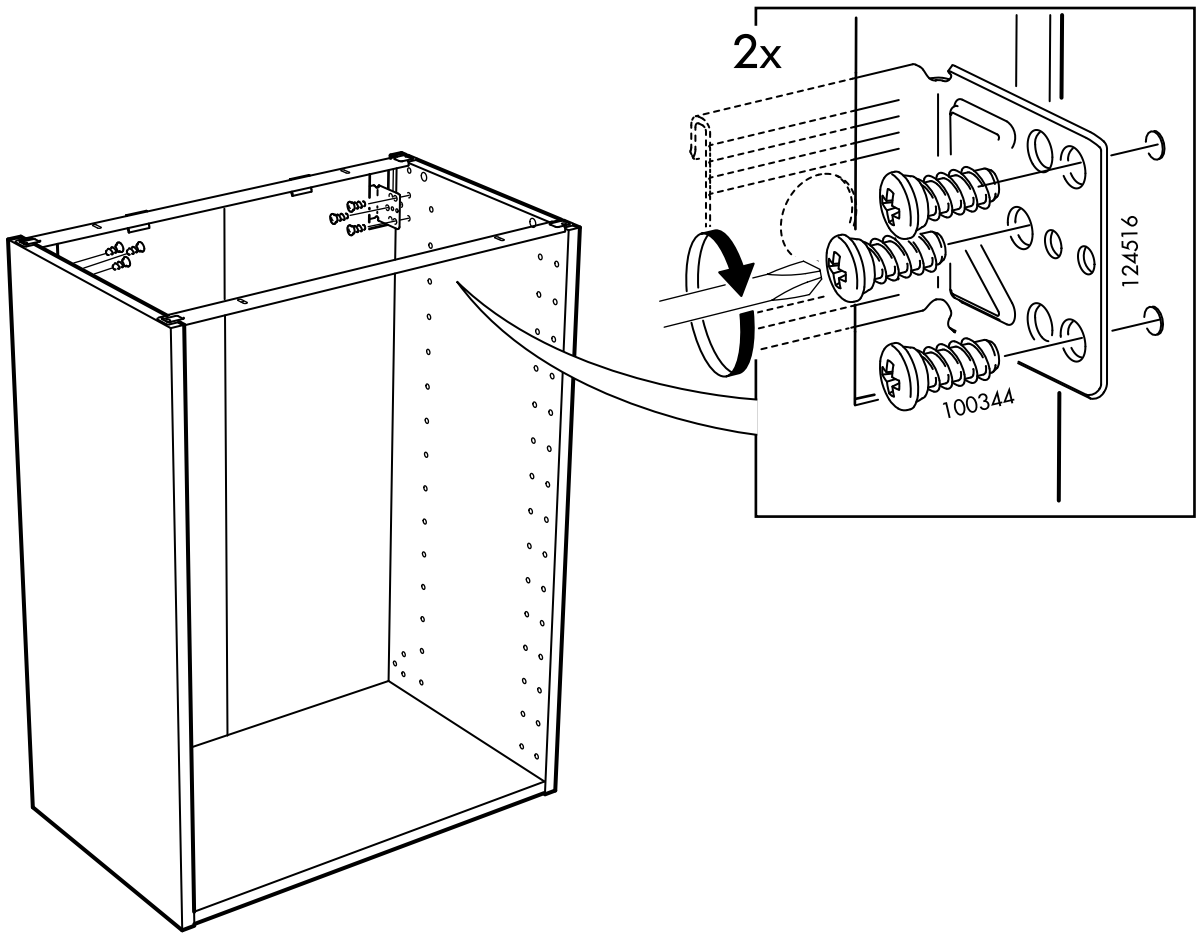
11

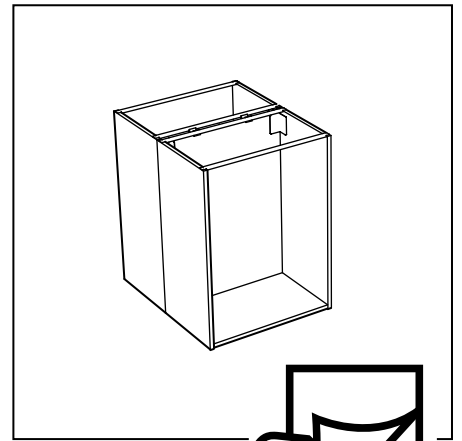
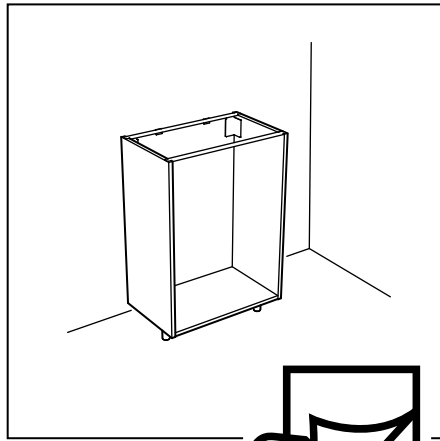
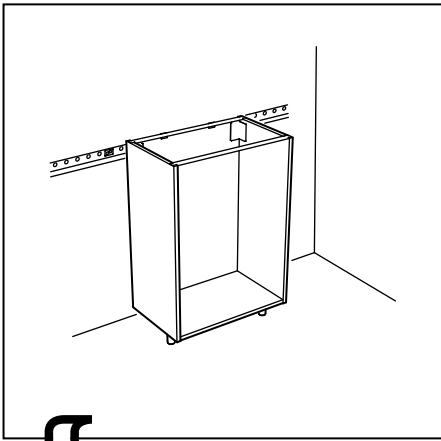


12

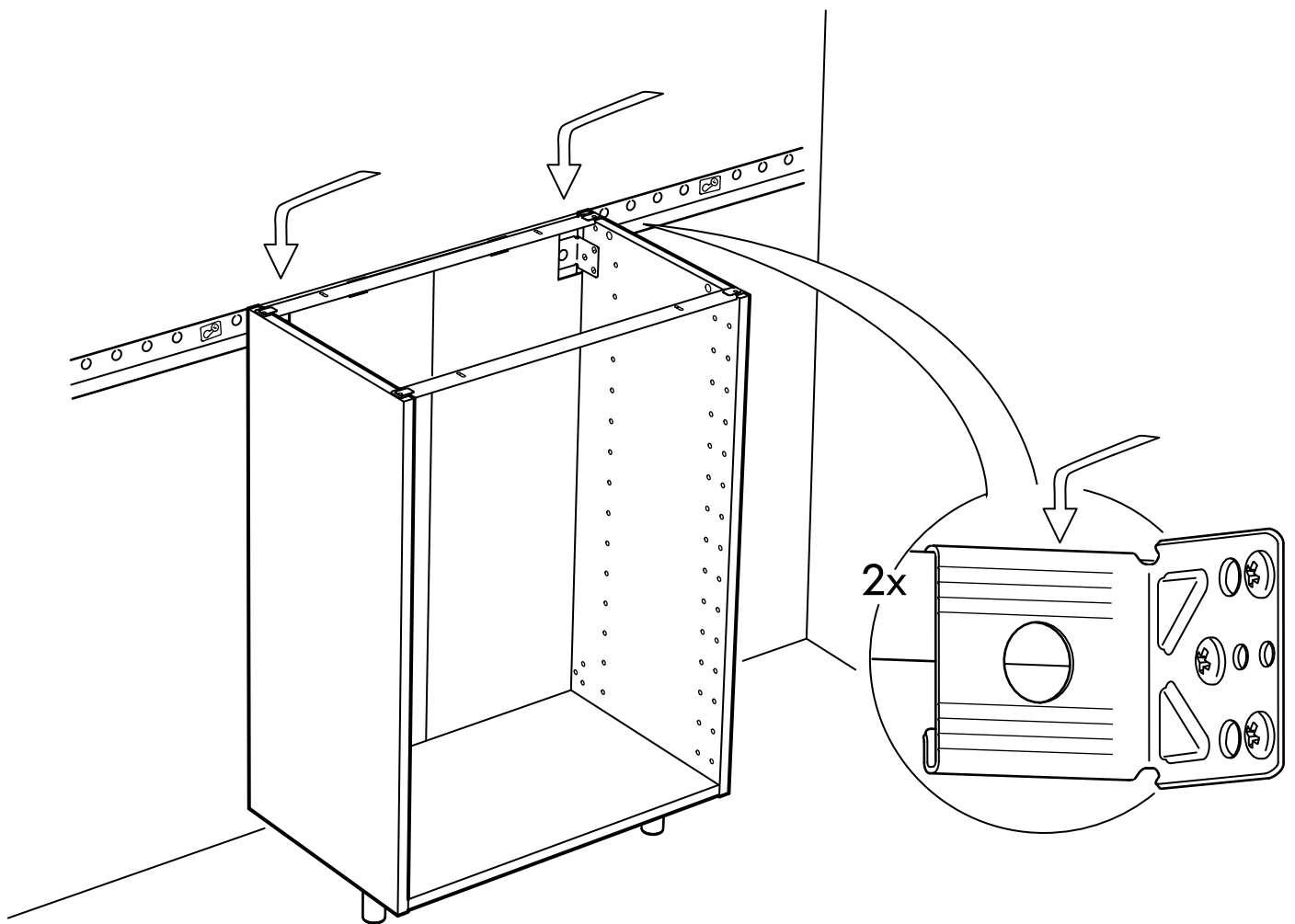
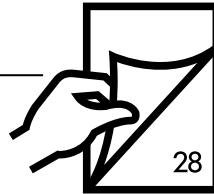


13

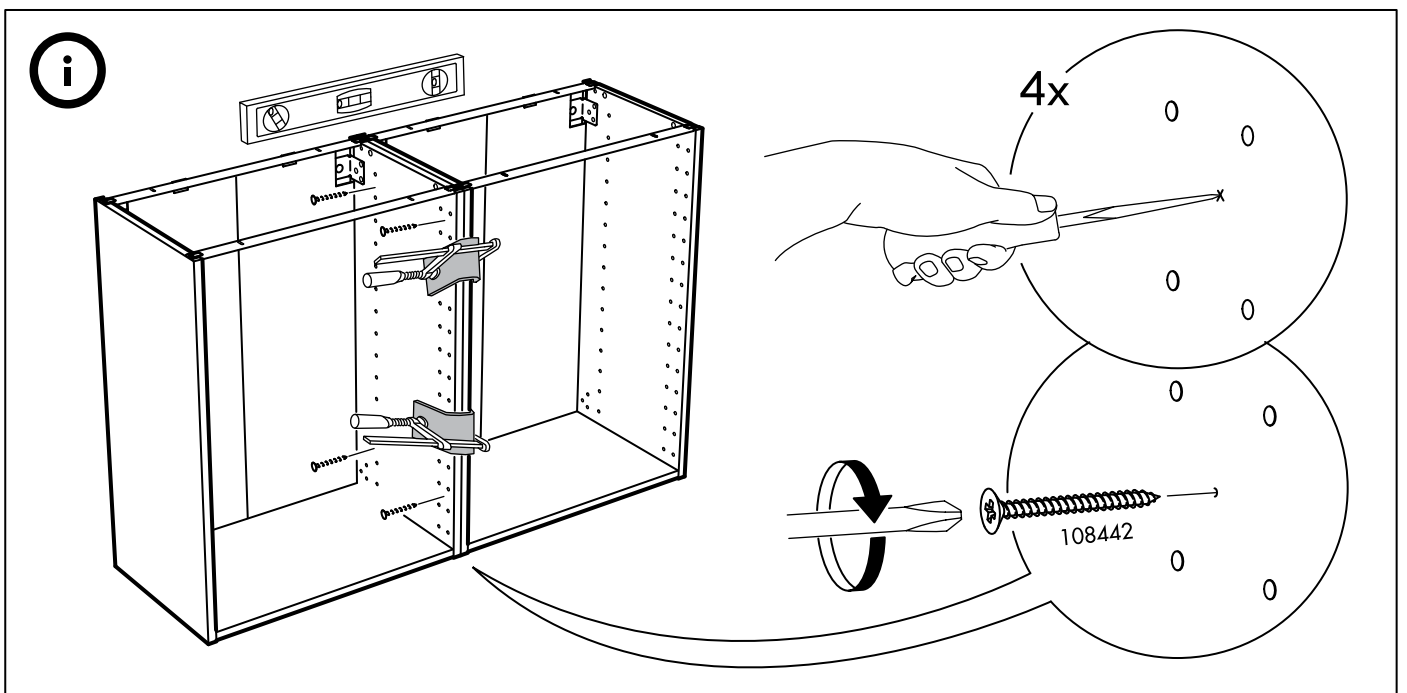
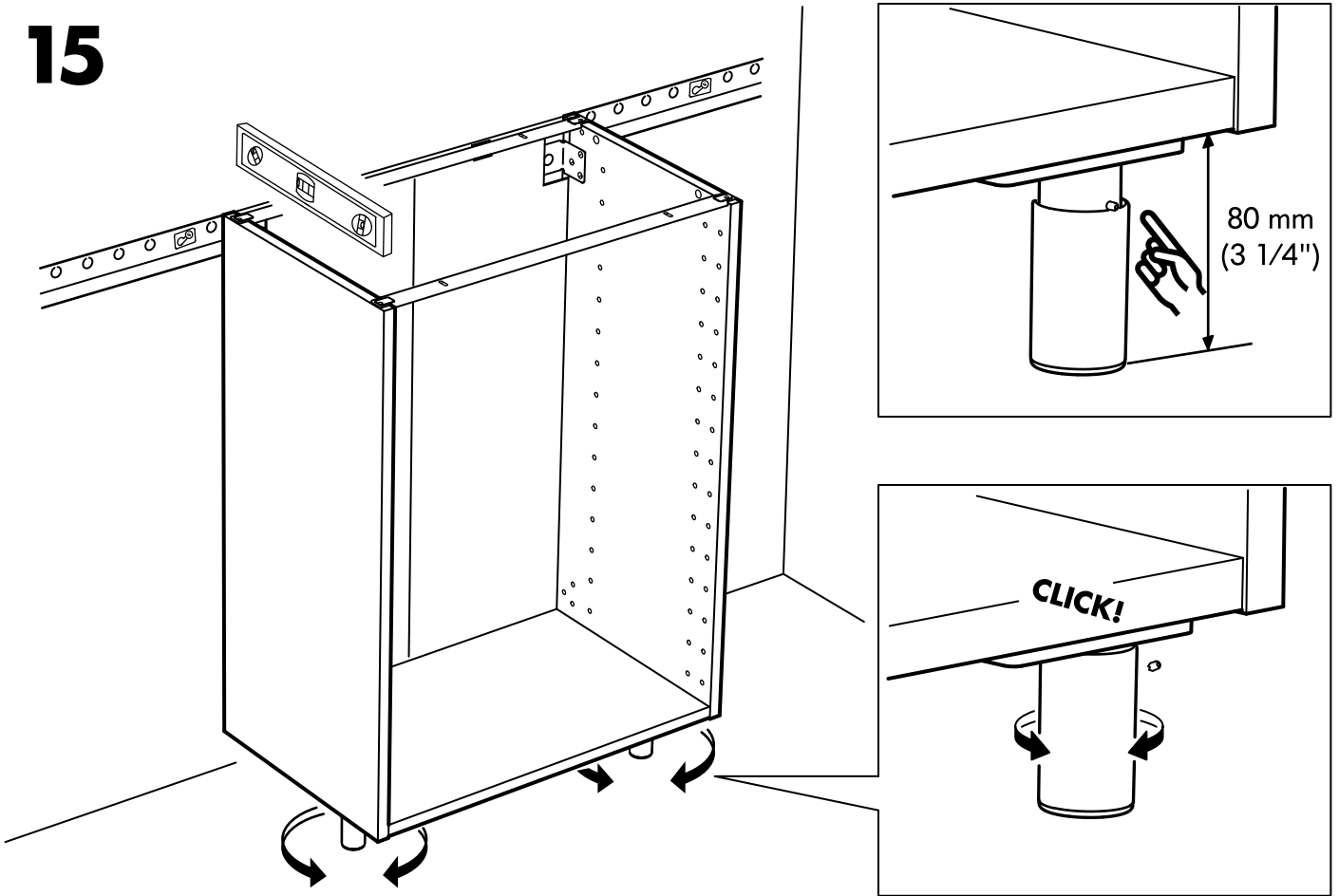




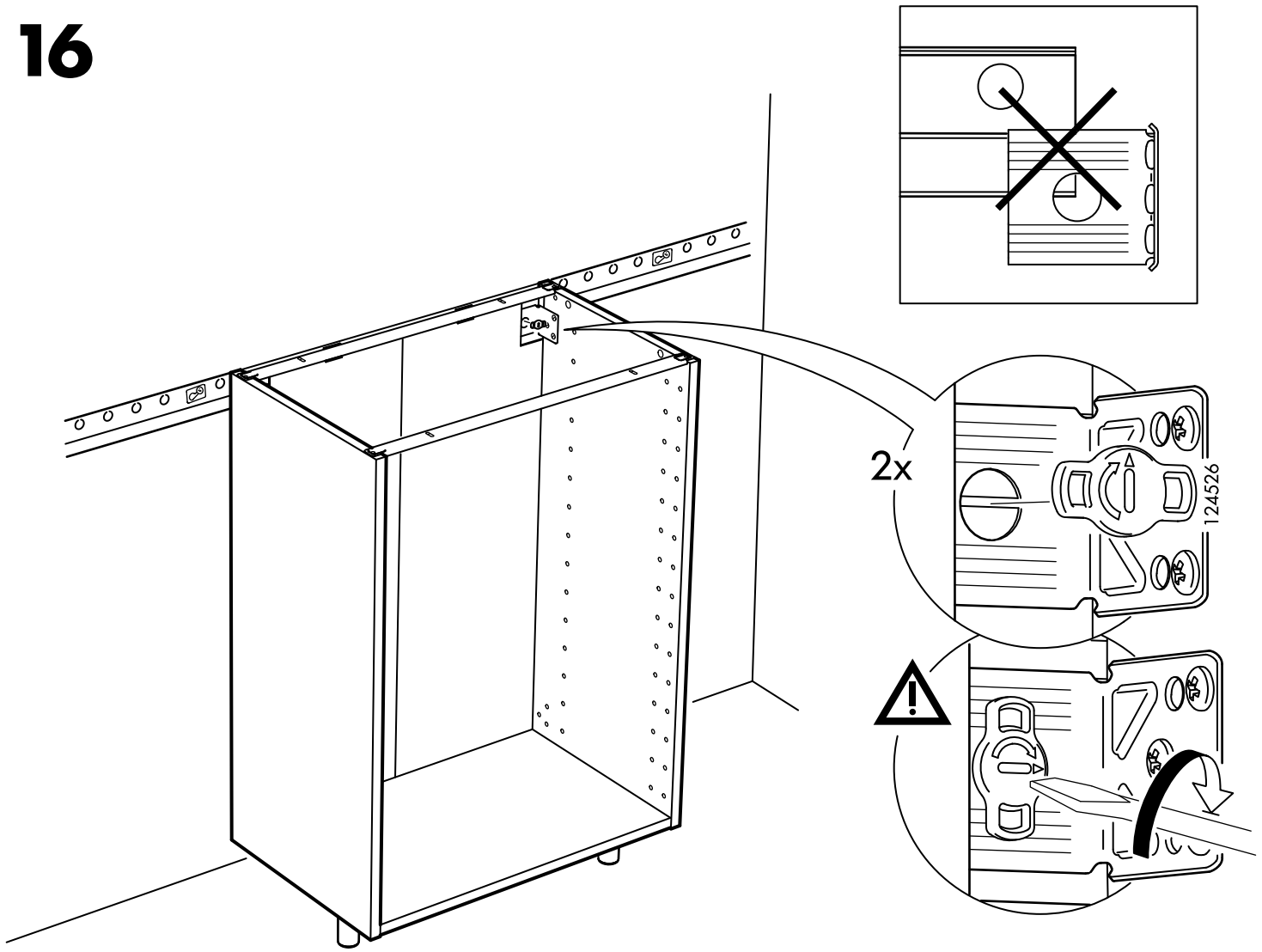
↓
14



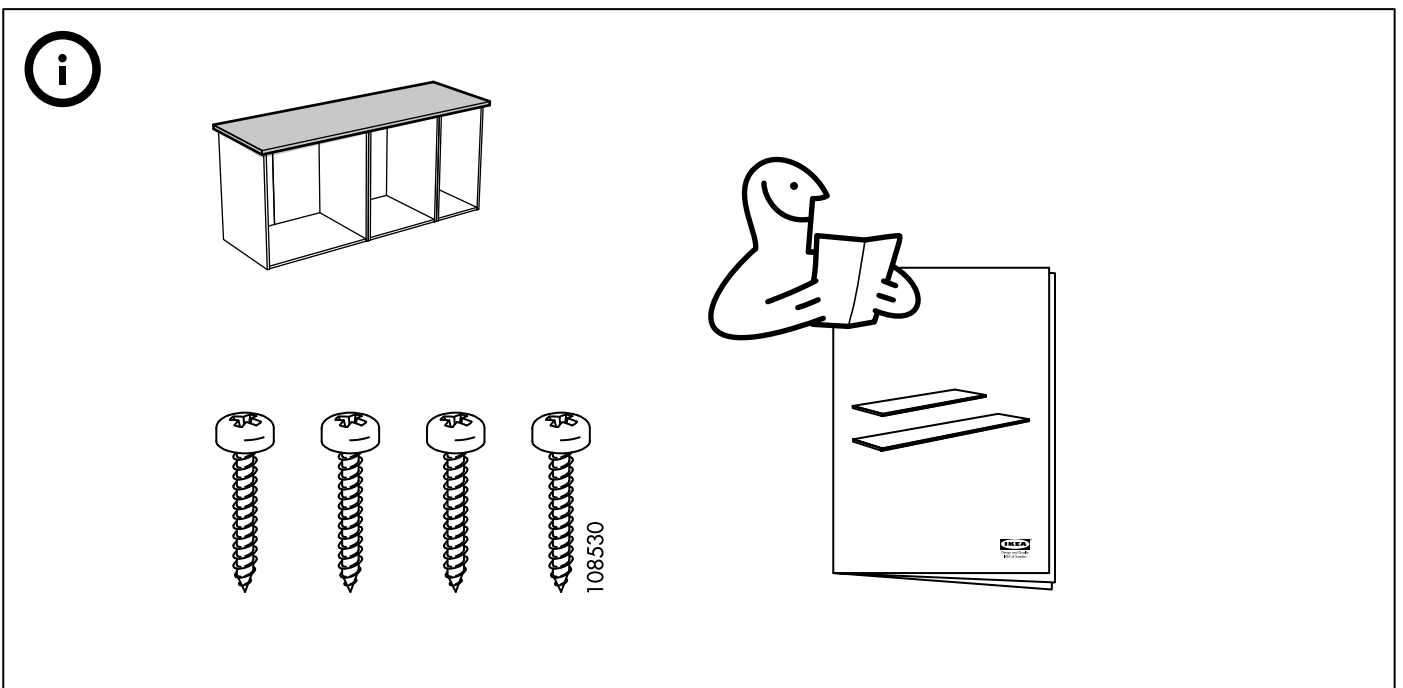
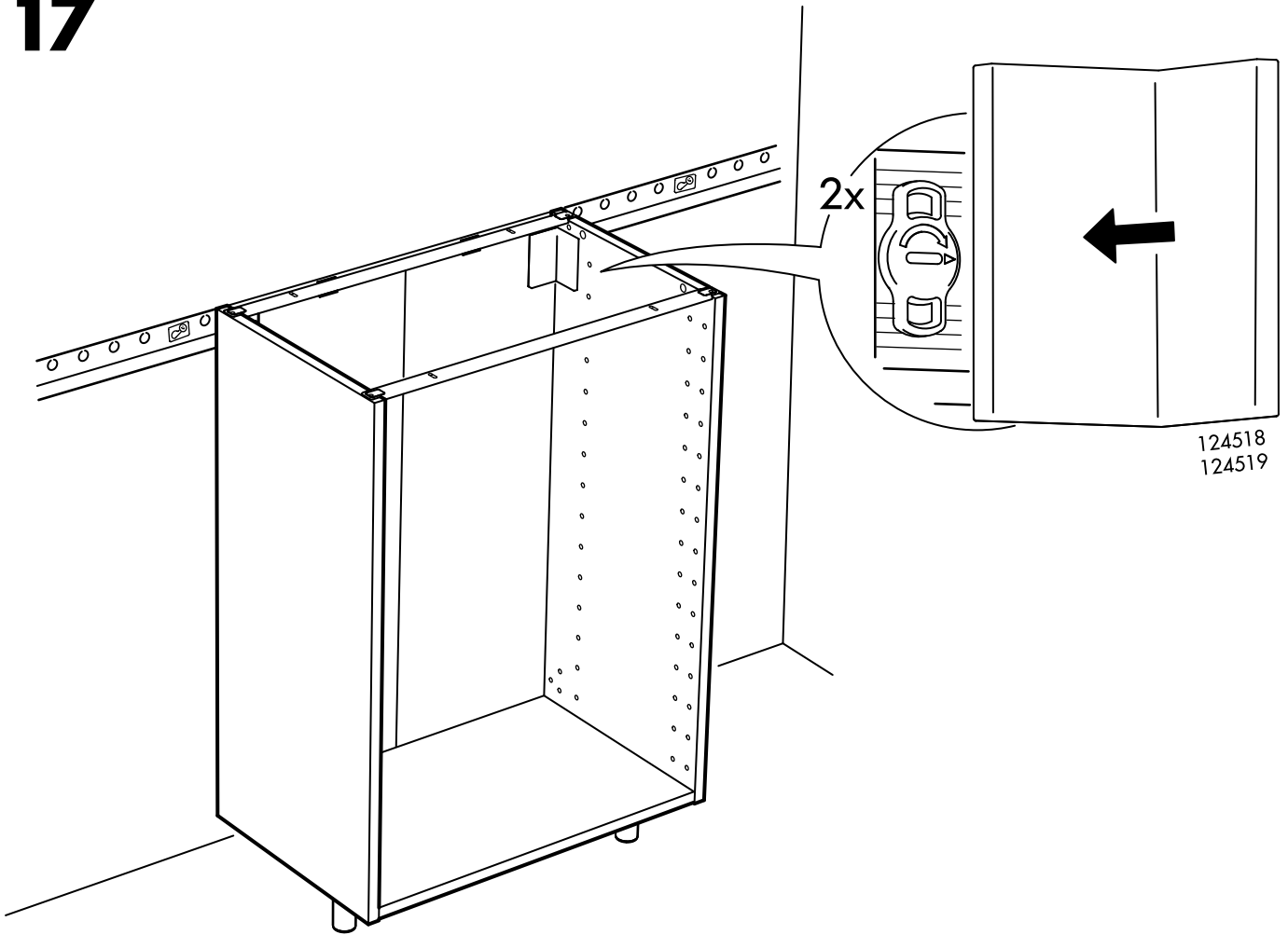
15

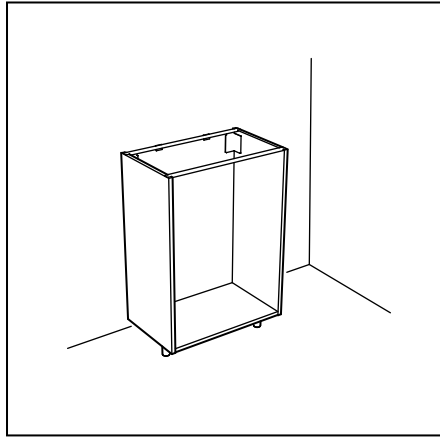


16

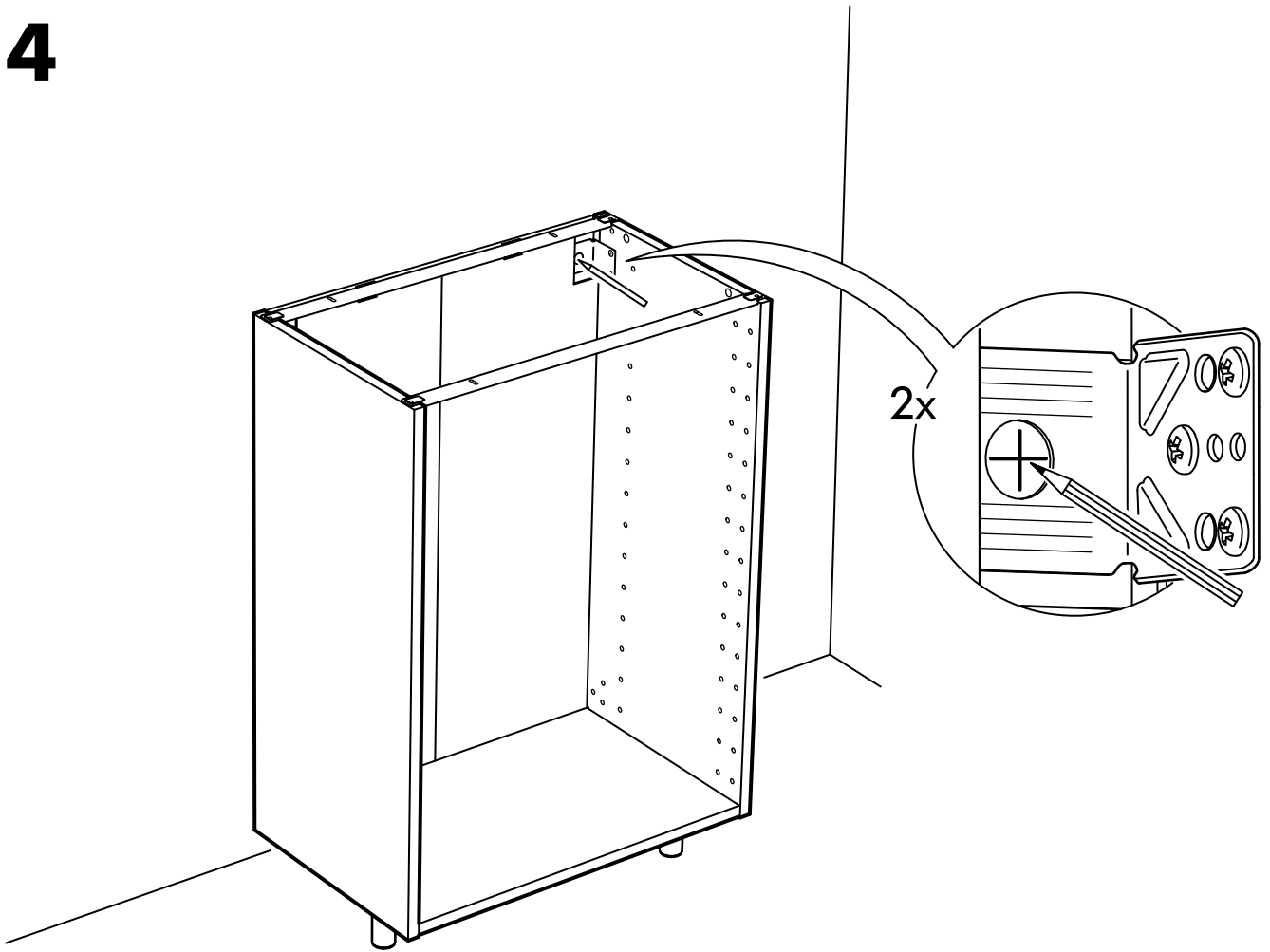


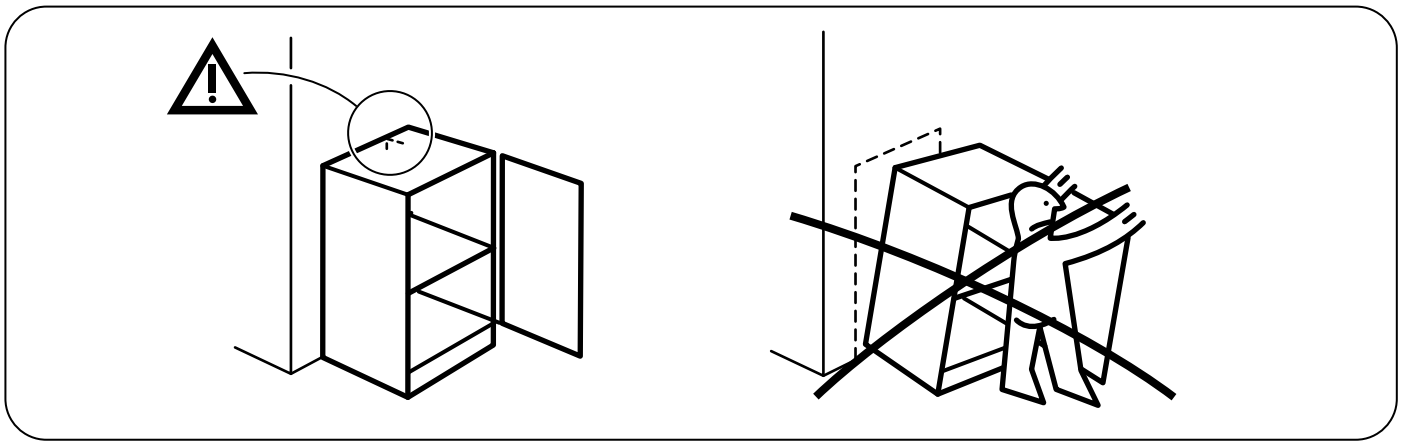
17



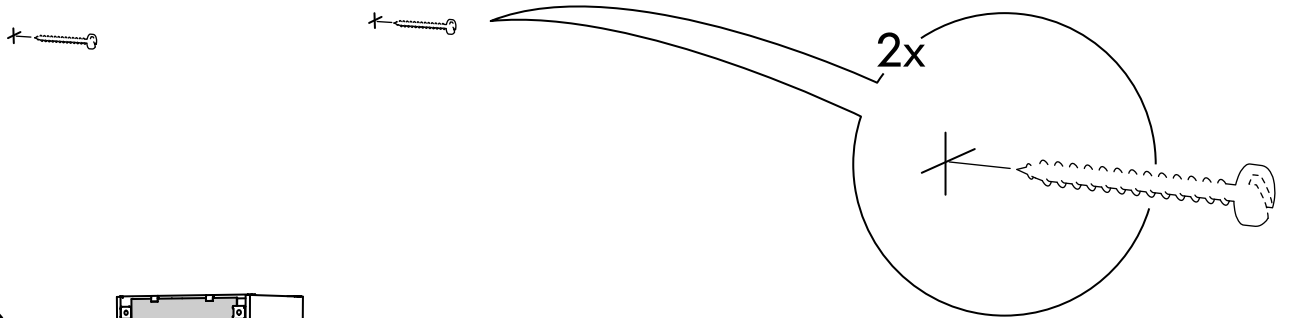
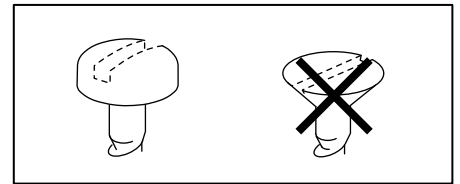


14

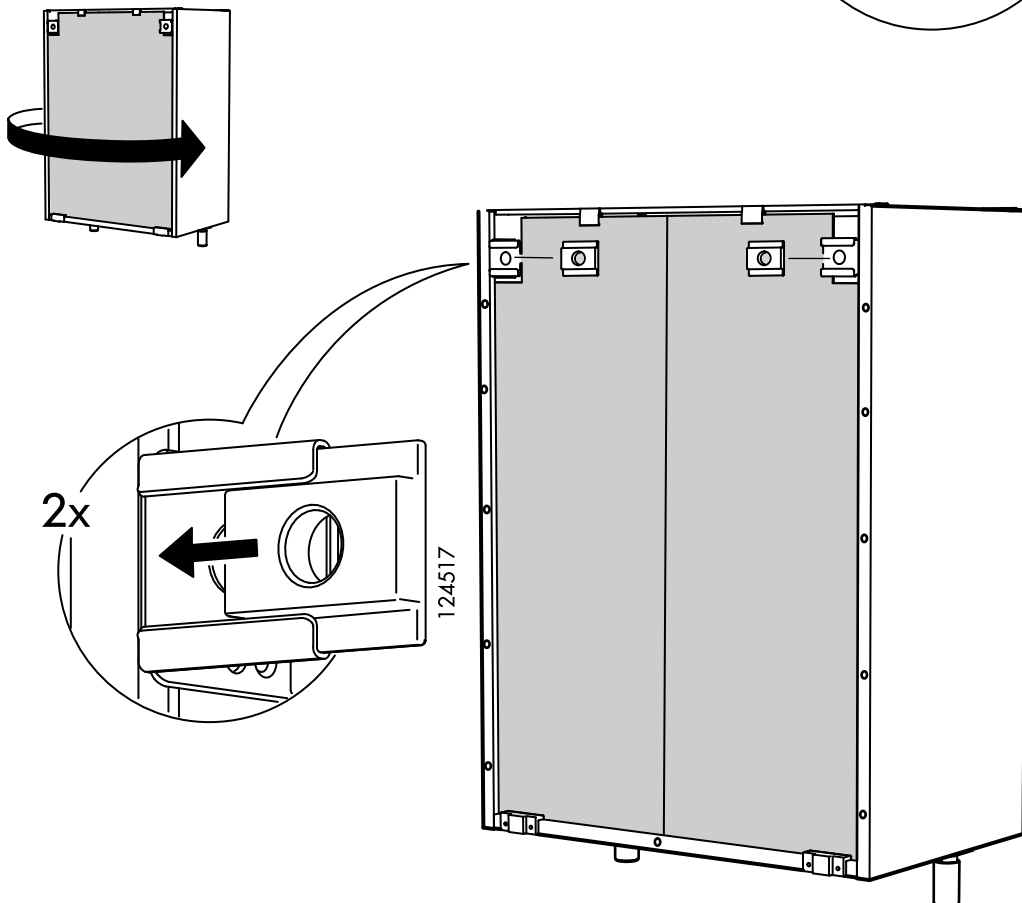


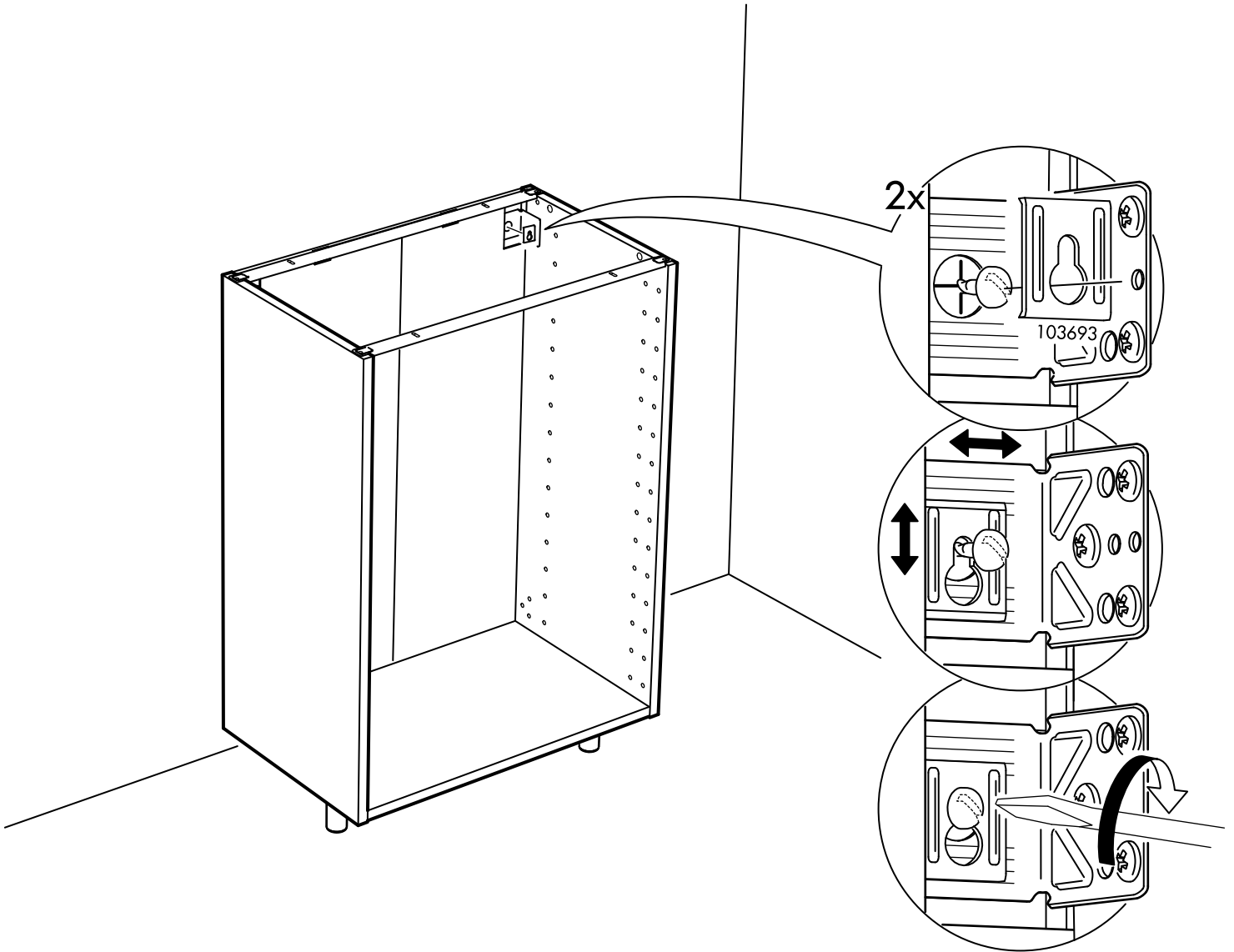


15

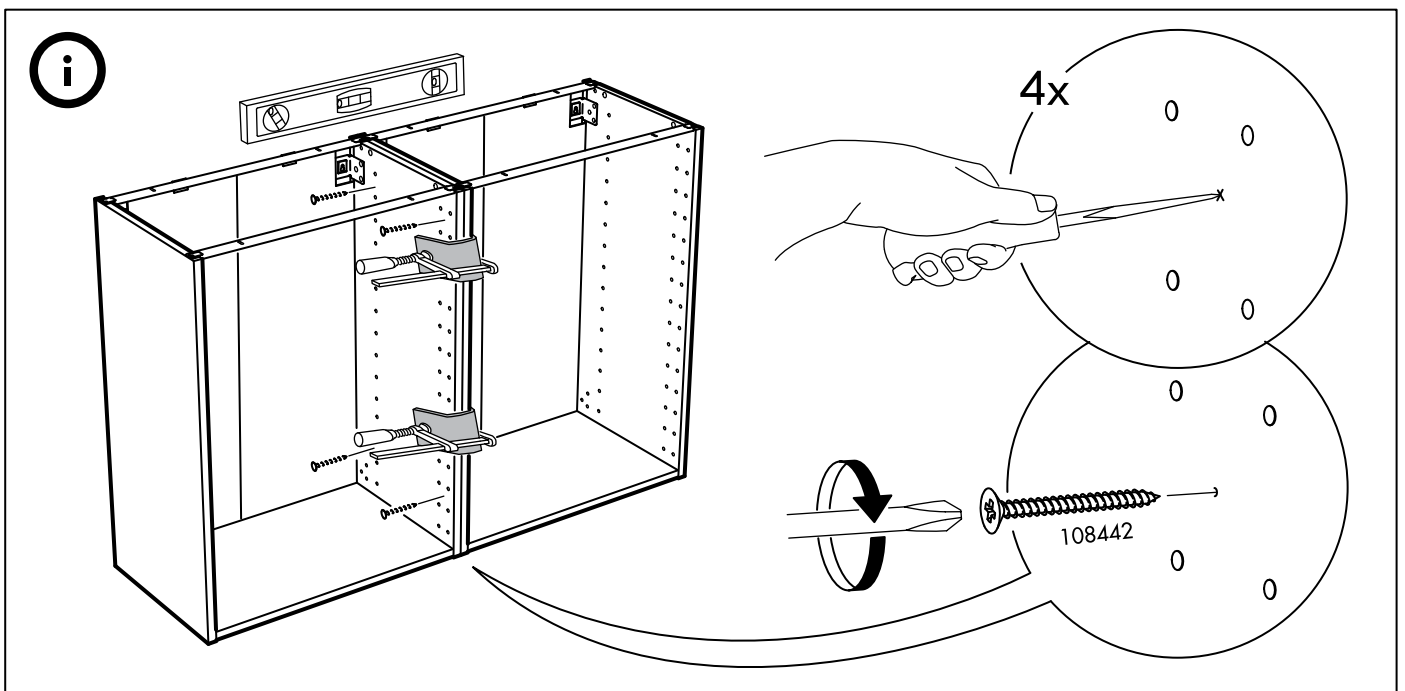
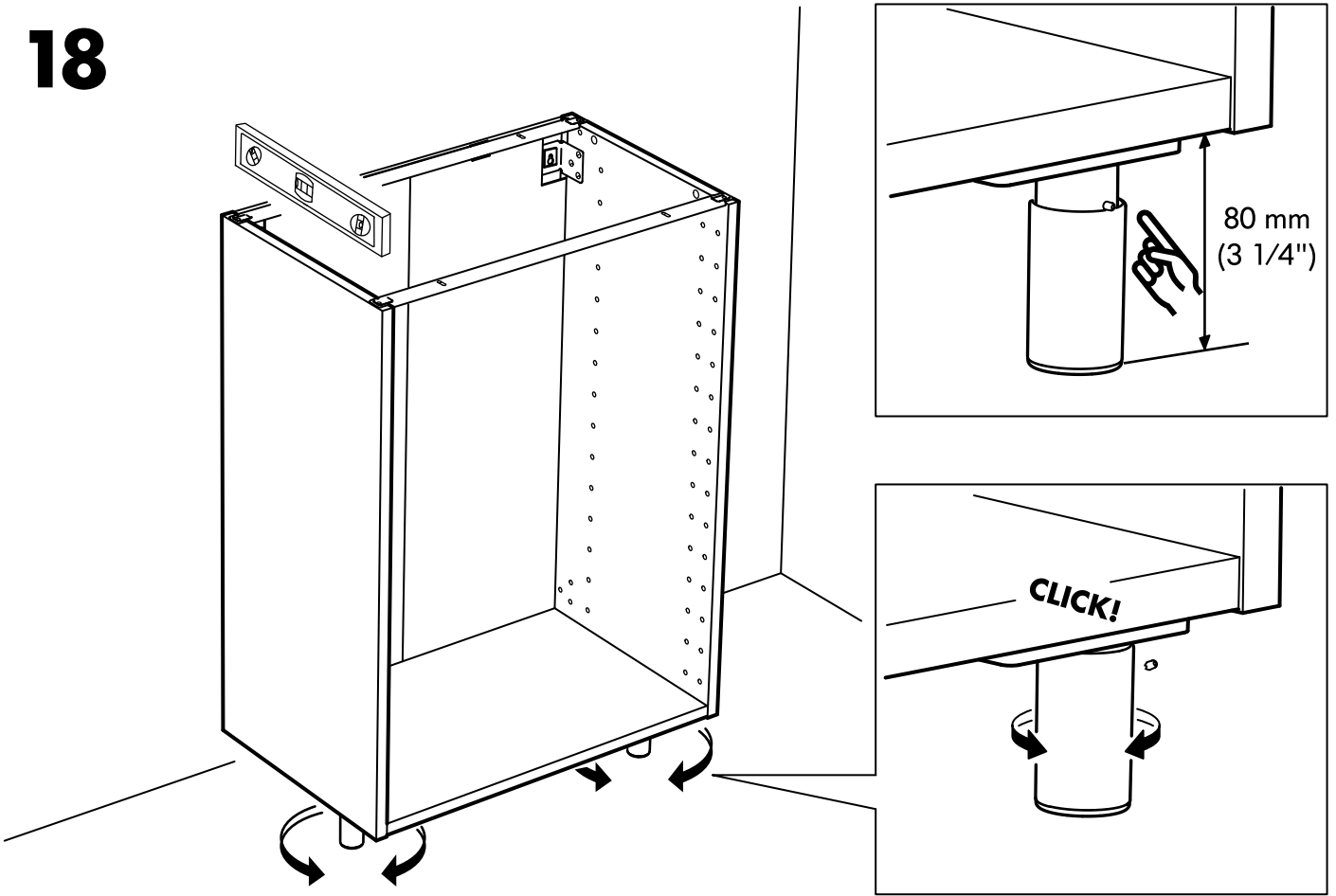


16

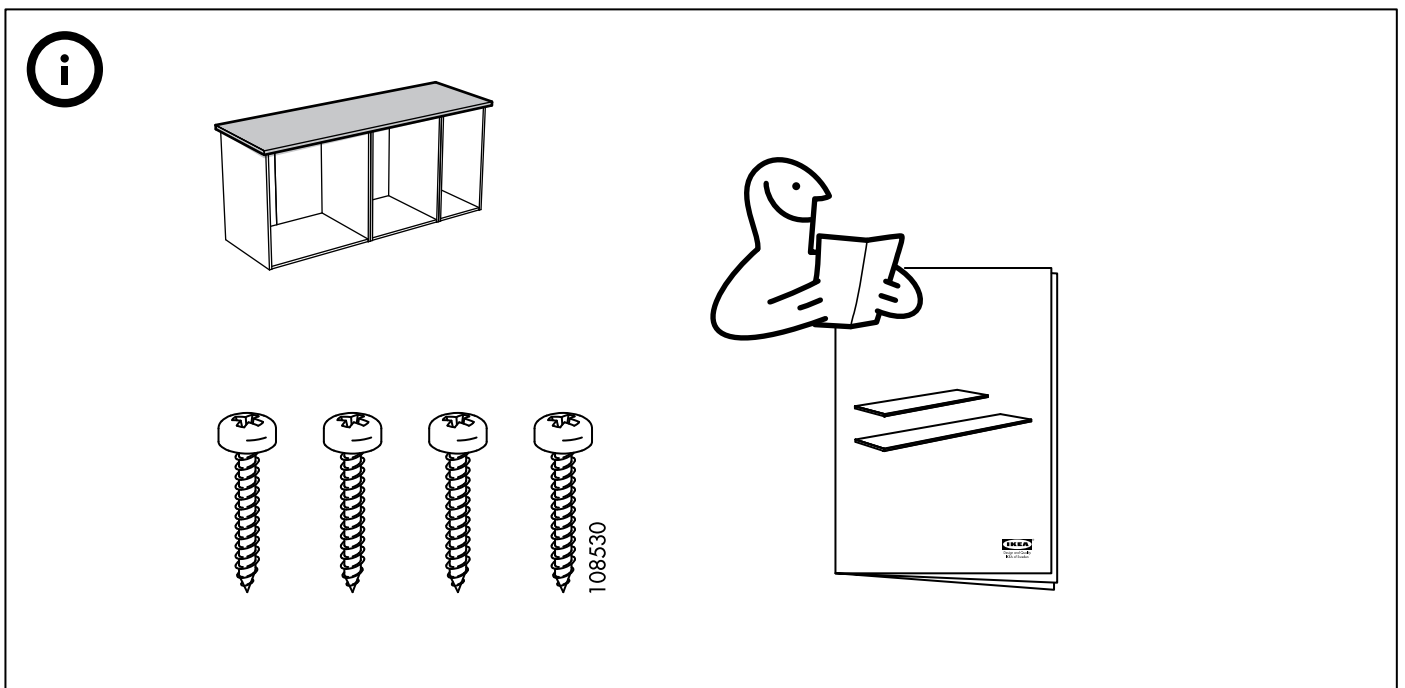
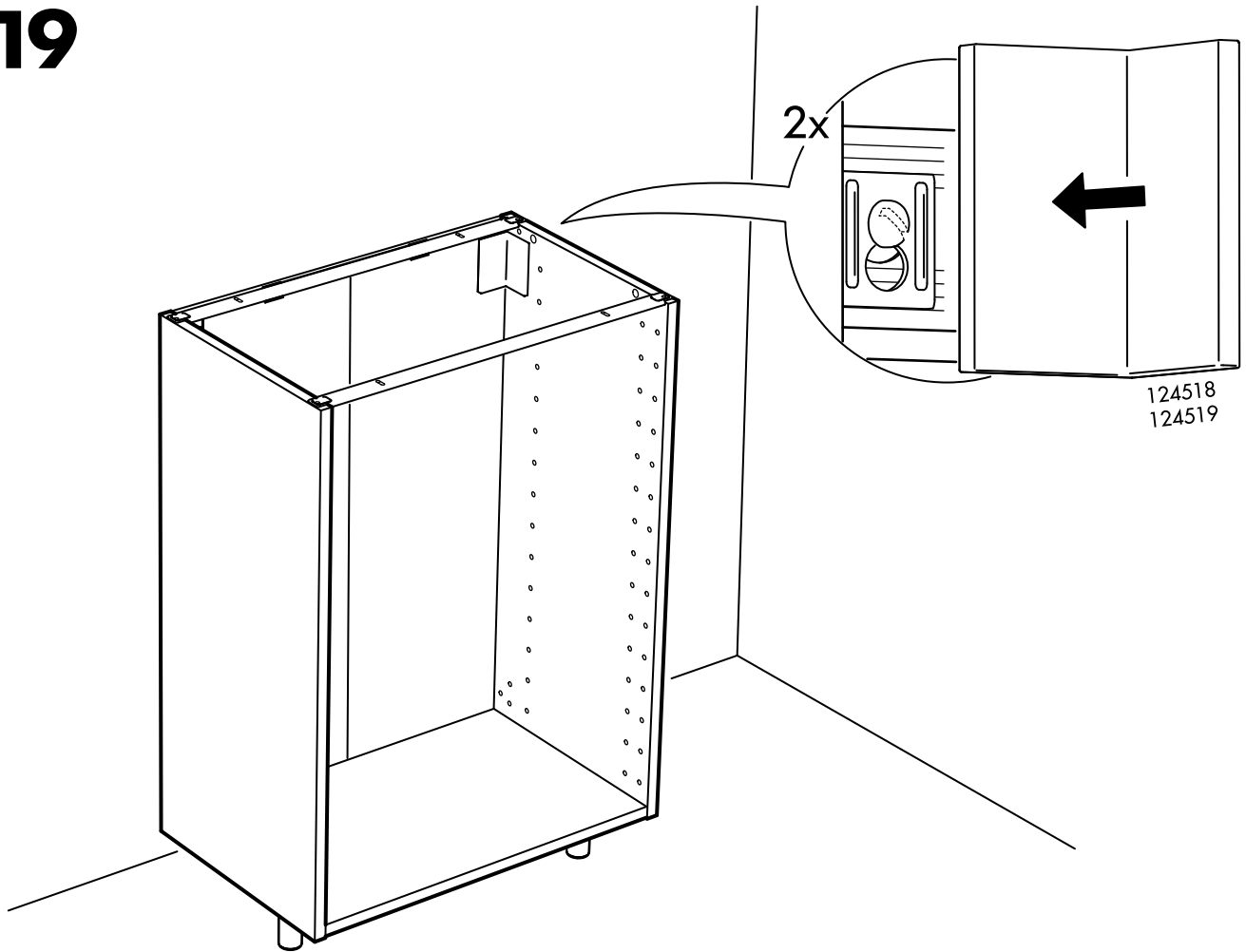




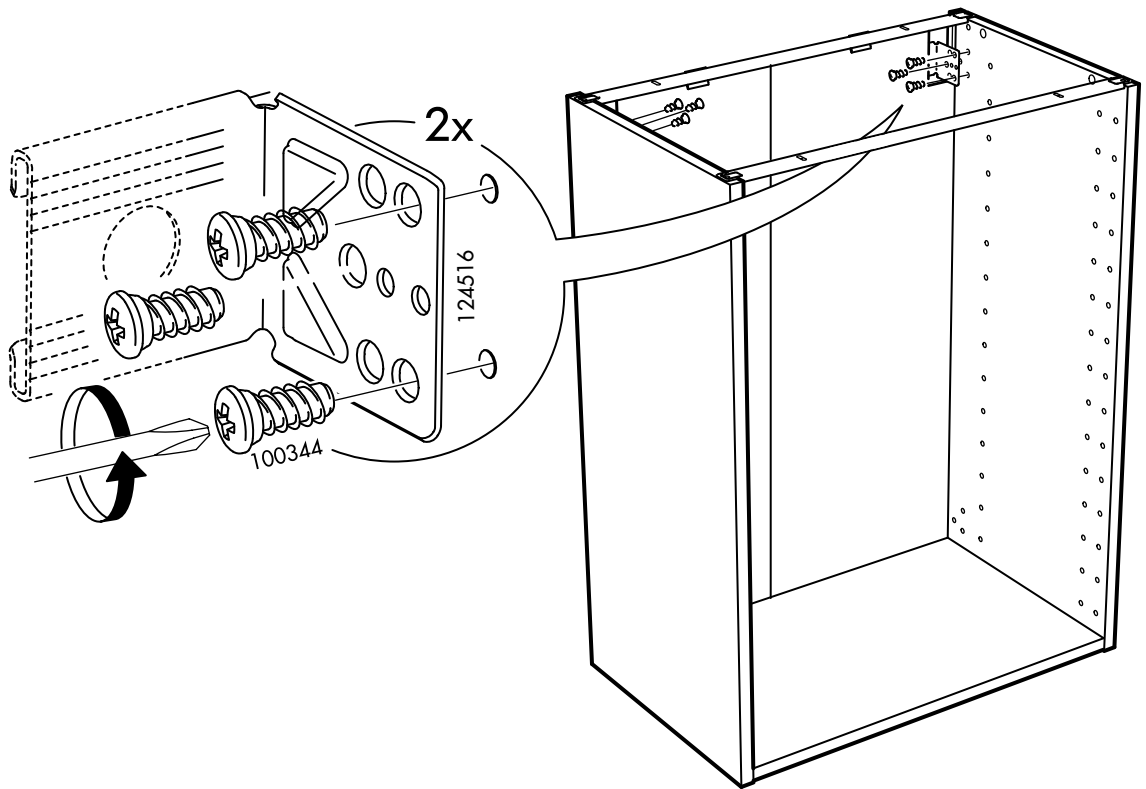
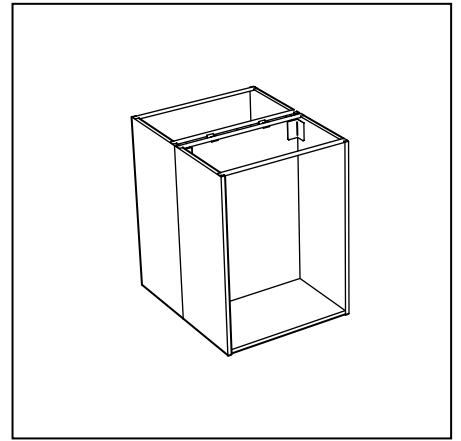
18



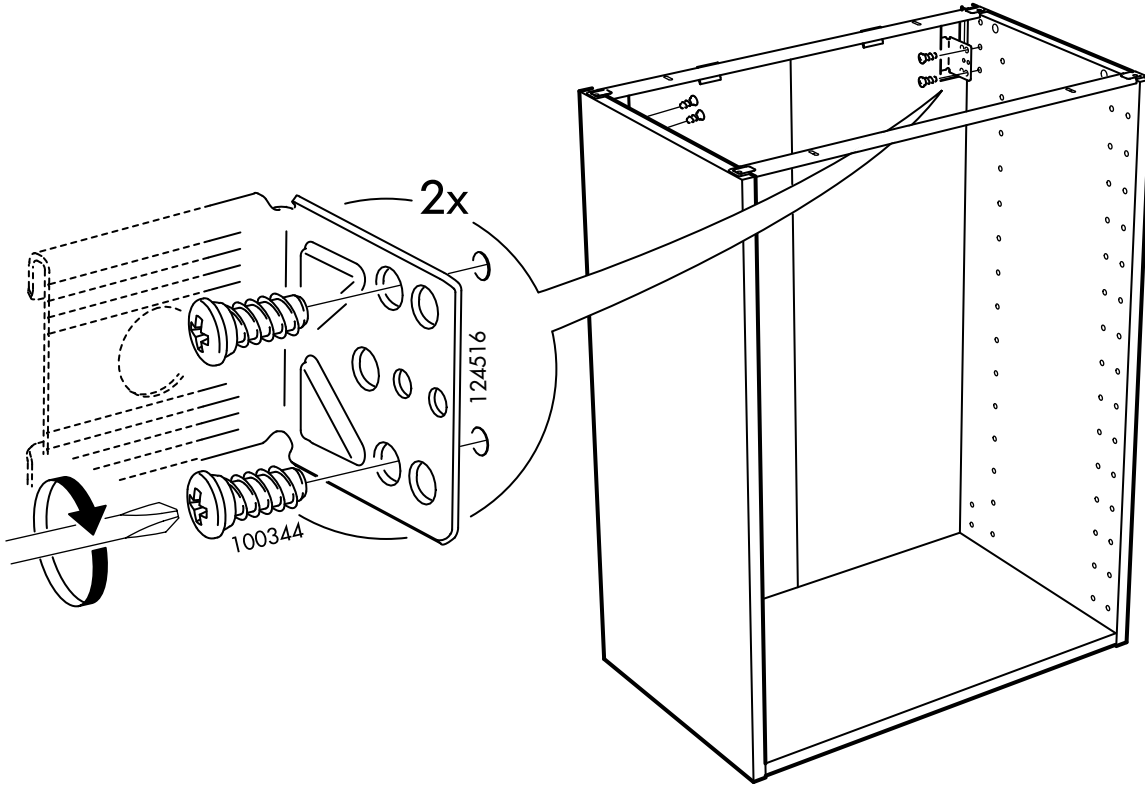
19



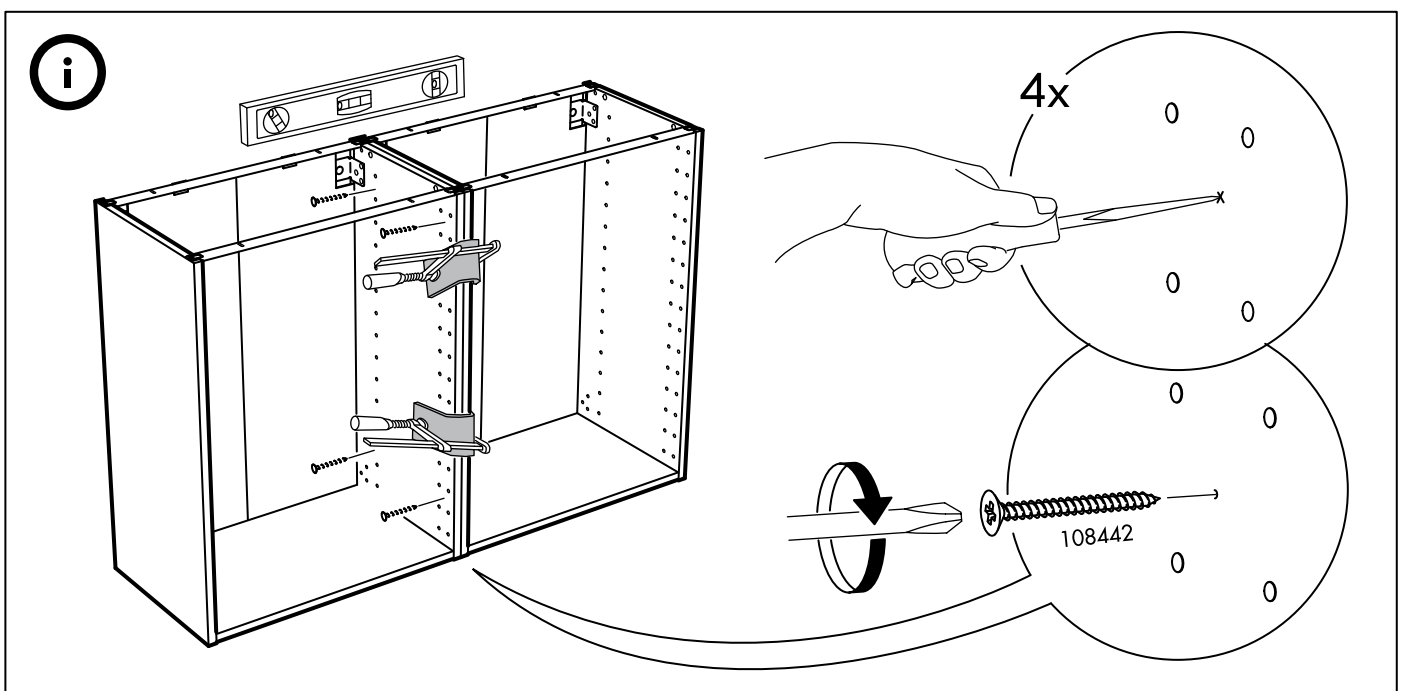
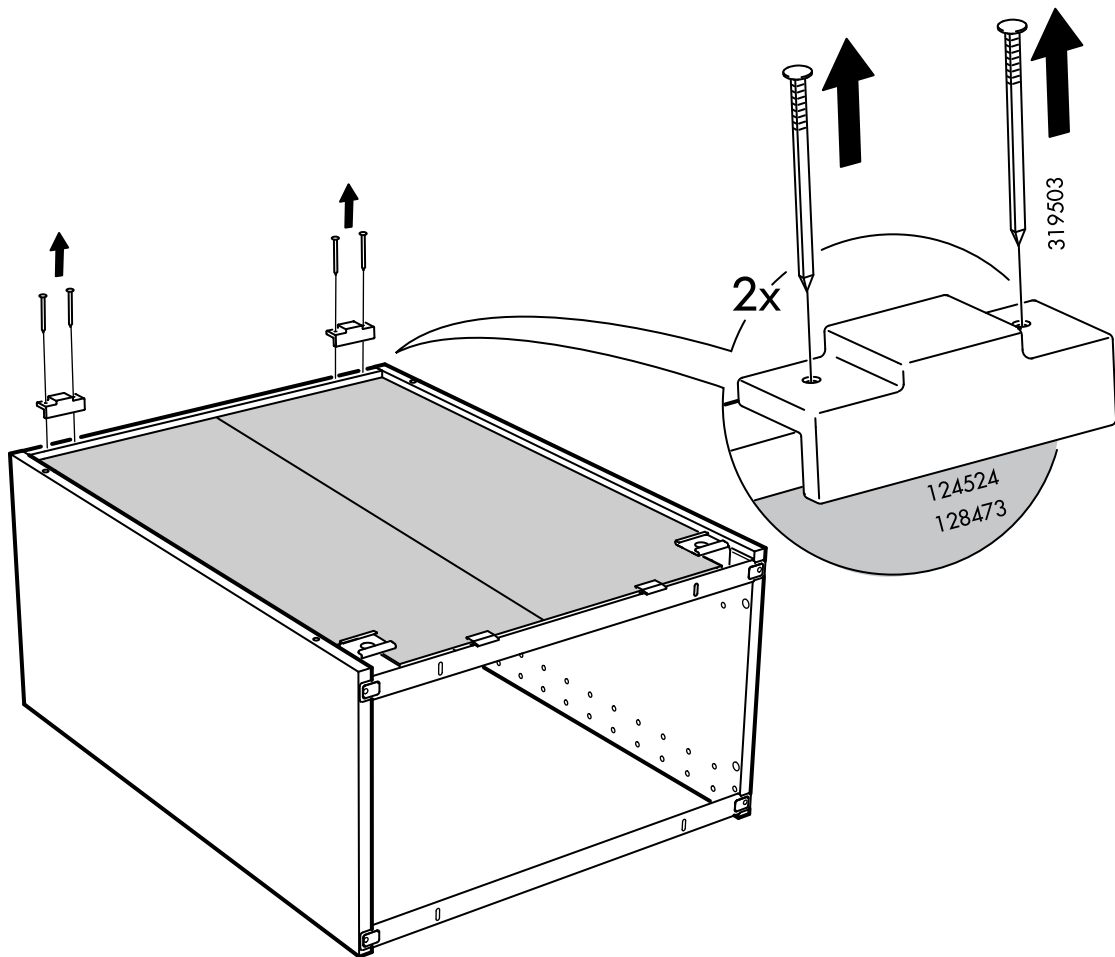
14



15



16



17

