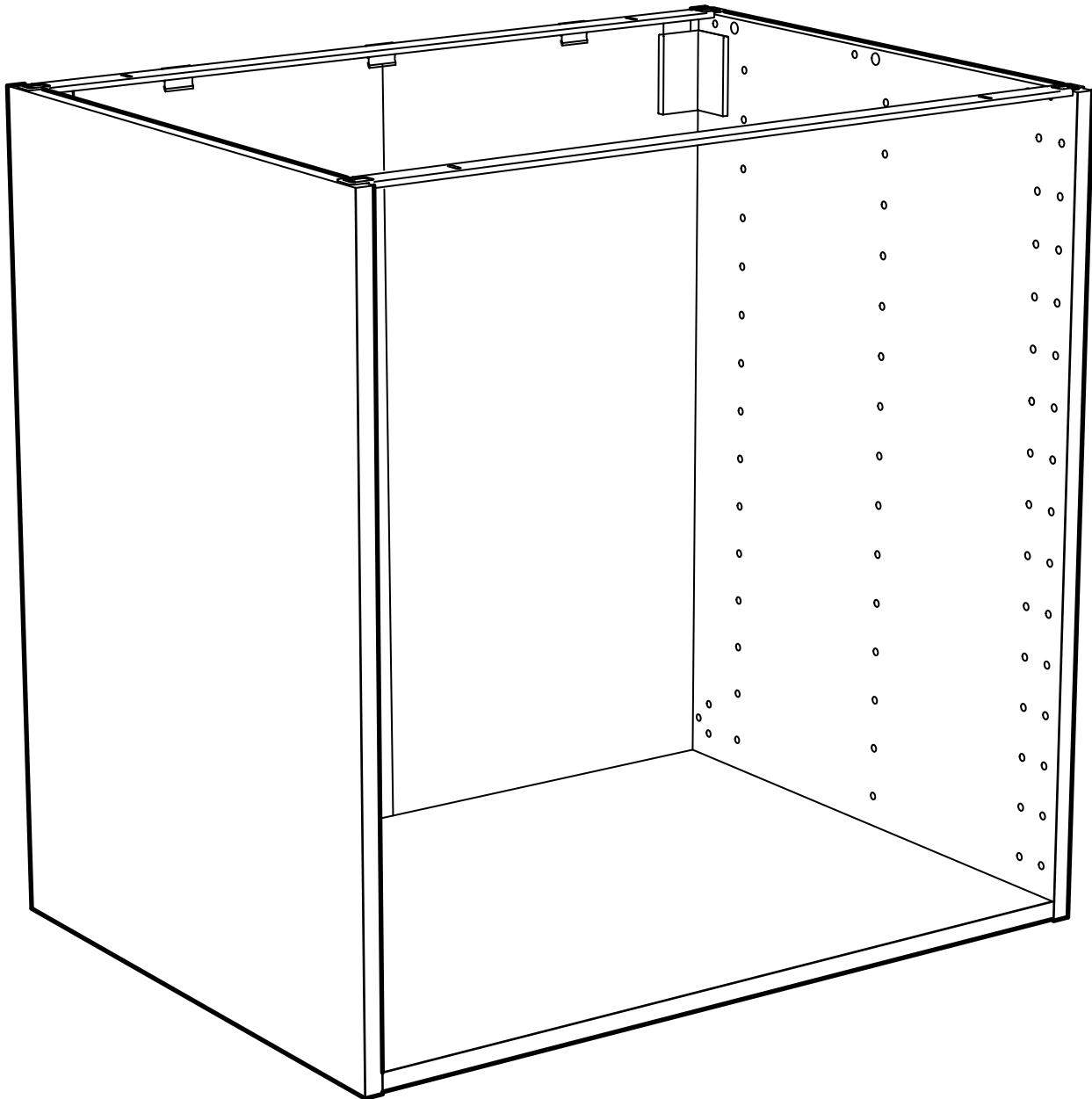


METOD



Design and Quality
IKEA of Sweden



ENGLISH

Important information
Read carefully. Follow each step of the instruction carefully
Keep this information for further reference

WARNING

Serious or fatal crushing injuries can occur from furniture tip-over. To prevent this furniture from tipping over it must be permanently fixed to the wall/floor with the included wall/floor attachment devices.

Fastening devices for the wall/floor are not included since different wall/floor materials require different types of fastening devices. Use fastening devices suitable for the walls/floor in your home. For advice on suitable fastening devices, contact your local specialized dealer.

Safety recommendation:

- Place heaviest items in the lowest drawers.
- Prevent children from climbing or hanging on the drawers, doors or shelves.

DEUTSCH

Wichtige Information
Sorgfältig lesen. Jeden Schritt der Anleitung sorgfältig befolgen.
Diese Information aufbewahren

ACHTUNG

Wenn Möbelstücke umkippen, können ernste oder lebensgefährliche Verletzungen durch Einklemmen die Folge sein.

Um zu verhindern, dass dieses Möbelstück umkippt, muss es mit der beige packten Vorrichtung zur Wand-/Bodenbefestigung dauerhaft fest an der Wand/im Boden verankert werden.

Beschläge für die Wand-/Bodenbefestigung sind nicht beige packt, da sie von der Beschaffenheit der Wand/des Bodens und des Untergrundmaterials abhängig sind. Befestigungsbeschläge benutzen, die für die heimischen Wände/den heimischen Boden geeignet sind. Bei diesbezüglichen Fragen den örtlichen Fachhandel zu Rate ziehen.

Sicherheitsempfehlungen:

- schwere Dinge in die unterste Schubladen legen.
- darauf achten, dass Kinder nicht auf Schubladen, Türen oder Regale klettern bzw. sich daran hochziehen.

FRANÇAIS

Information importante
Lire attentivement. Suivre soigneusement chacune des étapes de ces instructions.
Conserver ces instructions pour une utilisation ultérieure.

ATTENTION

Risque de blessure grave ou mortelle par écrasement en cas de chute du meuble. Pour éviter la chute de ce meuble, il faut le fixer au mur/au sol de façon permanente à l'aide des pièces pour fixation au mur/au sol incluses.

Les fixations pour le mur/le sol ne sont pas incluses car leur choix dépend du matériau du mur/du sol. Vérifiez que votre mur/sol permettra aux fixations de résister au poids du meuble. Adaptez les fixations au matériau de votre mur/sol. En cas de doute, demandez conseil à un vendeur spécialisé.

Recommandations de sécurité :

- placez les objets les plus lourds dans les tiroirs du bas
- évitez que les enfants ne grimpent ou ne s'accrochent aux tiroirs, aux portes ou aux étagères.

NEDERLANDS

Belangrijke informatie
Goed lezen. Volg elke stap in de aanwijzing zorgvuldig
Bewaar deze informatie voor toekomstig gebruik

WAARSCHUWING

Wanneer meubels omvallen, kan er ernstig of levensbedreigend belemmeringsletsel ontstaan. Om te voorkomen dat dit meubel omvalt, dient dit permanent met de meegeleverde wand-/vloerbevestigingen aan de wand/vloer te worden bevestigd.

Bevestigingsbeslag voor de wand/vloer is niet inbegrepen, aangezien verschillende wand-/vloermaterialen verschillende soorten bevestigingsbeslag vereisen. Gebruik bevestigingsbeslag dat geschikt is voor de wanden/vloer in je huis. Voor advies over geschikt bevestigingsbeslag, neem contact op met de vakhandel.

Veiligheidsaanbeveling:

- Plaats de zwaarste dingen in de onderste lade.
- Voorkom dat kinderen op lades, deuren of planken klimmen, of eraan gaan hangen.

DANSK

Vigtige oplysninger
Læs omhyggeligt. Følg alle trin i anvisningerne omhyggeligt
Gem oplysningerne til senere brug

ADVARSEL!

Der kan opstå alvorlig eller livsfarlig tilskadecomst, hvis møblet vælter.

For at undgå, at møblet vælter, skal det fastgøres permanent til væggen/gulvet med de medfølgende væg-/gulvbeslag.

Forskellige væg-/gulvmaterialer kræver forskellige skruer og rawplugs. Medfølger ikke. Brug skruer og rawplugs, der passer til væggene/gulvene i dit hjem. Hvis du er i tvivl om, hvilken type skruer/rawplugs du skal bruge, skal du kontakte et bygge-marked.

Sikkerhedsanbefaling:

- Placer de tungeste ting i de nederste skuffer.
- Sørg for, at børn ikke klatrer eller hænger i skuffer, døre eller hylder.

ÍSLENSKA

Mikilvægar upplýsingar
Lestu vandlega. Fylgdu vandlega hverju skrefi í leiðbeiningunum.
Geymdu upplýsingarnar

VARÚÐ

Alvarleg eða banvæn slys geta átt sér stað ef húsgagn fellur fram fyrir sig. Til að koma í veg fyrir að húsgagnið falli fram fyrir sig þarf að festa það við vegg/gólf með meðfylgjandi áhöldum fyrir vegg/gólf festingar.

Festingar fylgja ekki því vegg/gólfefni getur verið mismunandi og þurfa mismunandi festingar. Notaðu festingar sem henta vegg/gólfefni heimilisins. Leitaðu upplýsinga um hentugar veggfestingar í byggingavöruslun.

Ráðleggingar vegna öryggis:

- Setjið þyngstu hlutina í neðstu skúffurnar.
- Komid í veg fyrir að börn klifri eða hangi í skúffu, hurðum eða hillum.



NORSK

Viktig informasjon
Les nøye. Følg hvert trinn i instruksene nøye.
Spar på disse instruksene for fremtidig bruk.

ADVARSEL

**Alvorlige og potensielt dødelige ulykker kan skje som følge av møbler som velter. For å forhindre at dette møbelet velter, må det festes permanent til veggen eller gulvet med de inkluderte feste-
beslagene for vegg/gulv.**

Festemidler for vegg/gulv er ikke inkludert fordi ulike vegger/gulv krever ulike festemidler. Bruk festemidler som er beregnet for veggene/gulvene i hjemmet ditt. Kontakt din nærmeste jernvarehandel for råd om festemidler.

Sikkerhetsanbefalinger:

- Legg de tyngste tingene i de nederste skuffene.
- La aldri barn klatre i eller henge fra skuffer, dører eller hyller.

SUOMI

Tärkeää tietoa
Lue huolellisesti. Noudata ohjeen jokaista kohta tarkasti
Säilytä mahdollista myöhempää tarvetta varten.

VAROITUS

Huonekalun kaatumisen voi aiheuttaa vakavia tai kuolemaan johtavia vammoja. Kaatumisen estämiseksi huonekalu täytyy kiinnittää pysyvästi seinään/lattiaan mukana tulevalla kaatumis-esteellä.

Pakkaus ei sisällä seinään/lattiaan kiinnittämistä varten tarvittavia ruuveja ja tulppia, koska erilaisia seinämateriaaleja varten tarvitaan erilaiset kiinnikkeet. Valitse kiinnikkeet kotisi seinä-/lattia-
materiaalin mukaan. Apua oikeanlaisten kiinnikkeiden valintaan voit kysyä rautakaupasta.

Turvallisuuden vuoksi:

- Säilytä raskaimmat tavarat alimmissa laatikoissa.
- Älä anna lasten kiipeillä tai roikkua laatikoissa, ovissa tai hyllyissä.

SVENSKA

Viktig information
Läs noga. Följ varje steg i anvisningen noga
Spara denna information för framtida bruk

VARNING

Allvarliga eller livsfarliga klämskador kan ske om möbler tippar över. För att förhindra att denna möbel tippar måste den fästas permanent i väggen/golvet med medföljande vägg/golvfästningsanordning.

Fästbeslag för väggen/golvet medföljer inte eftersom olika typer av vägg/golvkonstruktioner kräver olika typer av fästbeslag. Använd ett fästbeslag som passar för väggarna/golvet i ditt hem. För råd om lämpliga fästbeslag kontakta din lokala fackhandel.

Säkerhetsrekommendation:

- Placera dina tyngsta saker i nedersta lådan.
- Förhindra att barn klättrar eller hänger i lådor, dörrar eller hyllor.

ČESKY

Důležité informace
Čtěte pozorně a následujte krok za krokem všechny body v tomto návodu.
Návod si uschovejte pro pozdější použití.

UPOZORNĚNÍ

Převrhnutí nábytku může vést k vážným a dokonce i k fatálním zraněním. Proto musí být nábytek permanentně přichycen k podlaze nebo stěně s pomocí přiložených dílů.

Šrouby nejsou součástí balení, protože různé typy stěn vyžadují různé typy šroubů. Pokud si nejste jistí, jaké šrouby použít, kontaktujte místního specialistu.

Bezpečnostní doporučení:

- Nejtěžší předměty ukládejte do spodní zásuvky
- Nenechávejte děti, aby si na zásuvky, dvířka či police stoupaly nebo se za ně věšely.

ESPAÑOL

Información importante
Leer detenidamente.
Guarda esta información para consultarla en el futuro.

ATENCIÓN

Riesgo de serios daños en caso de caída del mueble. Para evitar que el mueble bascule, hay que fijarlo a la pared/suelo de forma permanente.

No se incluyen las fijaciones porque los distintos tipos de materiales de las paredes/suelo requieren distintos herrajes. Utiliza los herrajes adecuados para las paredes de tu hogar. Ponte en contacto con un especialista en ferretería para que te aconseje sobre las fijaciones que hay que utilizar.

Recomendaciones de seguridad:

- Coloca los objetos más pesados en los cajones más bajos.
- Evita que los niños trepen por el muebles o se cuelguen de los cajones, baldas o puertas.

ITALIANO

Informazioni importanti.
Leggi attentamente. Segui attentamente tutti i passaggi delle istruzioni.
Conserva queste informazioni per ulteriori consultazioni.

AVVERTENZA

Se il mobile si ribalta può causare lesioni da compressione serie o fatali. Per prevenire il rischio che il mobile si ribalti, quest'ultimo deve essere fissato permanentemente alla parete o al pavimento con i componenti di sicurezza inclusi.

Viti e tasselli per il fissaggio alla parete o al pavimento non sono inclusi perché pareti/pavimenti di materiali diversi richiedono tipi diversi di accessori di fissaggio. Usa sistemi di fissaggio adatti alle pareti o ai pavimenti della tua casa. Per maggiori dettagli sugli accessori di fissaggio, rivolgiti a un rivenditore specializzato.

Consigli per la sicurezza:

- Colloca gli oggetti più pesanti nei cassetti più in basso.
- Previene il rischio che i bambini si arrampichino su cassetti, ante o ripiani.



MAGYAR

Fontos információ

Kérjük, olvassd el alaposan és pontosan kövesd a szükséges lépéseket.

Tartsd meg ezt az útmutatót a jövőre való tekintettel.

FIGYELEM!

A bútor felborulása súlyos, vagy akár végzetes sérülést okozhat. Ahhoz, hogy megakadályozd, a bútor felborulását, a bútort megfelelően a falhoz vagy a padlóhoz kell rögzíteni a mellékelt rögzítő tartozékokkal.

A falhoz vagy a padlóhoz rögzítéshez szükséges kellékek nincsenek a csomagban, mivel a különböző típusú falakhoz különböző rögzítő eszközökre van szükség. Mindig az otthoni fal vagy padló típusának megfelelő szerelvényeket használd! A megfelelő rögzítőrendszer kiválasztásához fordulj segítségért a helyi szaküzletek munkatársaihoz.

Biztonsági előírások:

- A legnehezebb tárgyakat mindent a legalsó fiókokba helyezd.

- Ne engedd, hogy gyermeked a fiókokra, ajtókra vagy polcokra mászon vagy lógjon rólok.

POLSKI

Ważna informacja

Przeczytaj uważnie. Postępuj zgodnie z każdym punktem instrukcji

Zachowaj te informacje do wykorzystania w przyszłości.

OSTRZEŻENIE

Przewrócenie się mebli może spowodować poważne lub śmiertelne obrażenia na skutek przygnięcia.

Aby zapobiec przewróceniu się mebla, należy go przymocować na stałe do ściany/podłogi za pomocą dołączonych mocowań do ściany/podłogi.

Narzędzia do mocowania do ściany/podłogi nie są dołączone, ponieważ różne materiały ściennie/podłogowe wymagają różnych rodzajów narzędzi mocujących. Użyj narzędzi mocujących odpowiednich do ścian/podłóg w Twoim domu. Skontaktuj się z miejscowym sklepem specjalistycznym, aby uzyskać więcej informacji.

Zalecenie bezpieczeństwa:

- Najcięższe przedmioty umieść w najniższych szufladach.

- Nie pozwalaj dzieciom wspinać się ani zwiisać na szufladach, drzwiach lub półkach.

EESTI

Oluline teave

Lugege hoolikalt. Järgige iga juhiste

sammu hoolikalt

Hoidke see teave alles

HOIATUS

Mööbli ümberkukkumisel võib saada tõsiseid või surmavaid vigastusi. Selleks, et hoida ära mööbli ümberkukkumist, tuleb see jäädavalt kinnitada seina/põranda külge kaasasolevate seina/põrandakinnitustega.

Kinnitusvahendeid seintele/põrandale pole kaasas, kuna erinevate seina/põrandatüüpide puhul kasutatakse erinevaid kinnitusi. Kasutage teie seina/põrandatüübile sobilikke kinnitusvahendeid. Selleks, et saada nõu teile sobivate kinnitusvahendite kohta, võtke ühendust kohaliku ehituspoega.

Ohutusnõuanne:

- Pange raskeimad esemed alumistesse riiulitesse.

- Ärge laske lastel sahtlitel, ustel või riiulitel ronida või rippuda.

LATVIEŠU

Svarīga informācija!

Rūpīgi izlasiet. Uzmanīgi sekojiet visām šajā pamācībā iekļautajām norādēm.

Saglabājiet šo informāciju turpmākai uzziņai.

BRĪDINĀJUMS

Mēbeles apgāšanās var radīt smagas vai nāvējošas traumas. Lai šī mēbele neapgāztos, tā ir jāpiestiprina pie sienas ar iekļautajiem sienas/grīdas stiprinājumiem.

Sienas/ grīdas stiprinājumu skrūves nav iekļautas komplektā, jo tās jāizvēlas atkarībā no sienas/grīdas materiāla. Izmantojiet stiprinājumus, kas ir piemēroti jūsu mājokļa sienām/grīdai. Ja nezināt, kādus stiprinājumus izmantot, konsultējieties ar būvniecības speciālistu.

Jūsu drošībai:

- Smagākos priekšmetus ievietojiet zemākajās atvilktnēs.

- Neļaujiet bērniem kāpt uz atvilktnēm, durvīnām vai plauktiem, kā arī karāties pie atvilktnēm, durvīnām vai plauktiem.

LIETUVIŲ

Svarbi informacija

Atidžiai perskaitykite instrukcijas ir jų laikykite.

Išsaugokite ateičiai.

PERSPĖJIMAS

Užvirte badai gali sukelti rimtą, net mirtiną sužalojimą. Nelaimingą atsitikimą galima išvengti pritvirtinus baldus prie sienų / grindų naudojant rinkinuosius su baldais esančius laikiklius.

Tvirtinimo detalių rinkiniuose nėra, nes skirtingoms sienoms / grindims reikalingos skirtingos. Visada naudokite jūsų namų sienoms / grindims tinkančias tvirtinimo detales. Jei kyla klausimas, kokios jos turi būti, kreipkitės patarimo į specializuotos parduotuvės darbuotojus.

Saugos rekomendacijos:

- Sunkiausius daiktus laikykite apatiniuose stalčiuose.

- Neleiskite vaikams lipti baldais, karstyti ant stalčių, lentynų, durelių.



PORTUGUÊS

Informações importantes
Leia atentamente. Siga cada passo das instruções com atenção
Guarde estas informações para consulta posterior

AVISO

Podem ocorrer ferimentos graves ou fatais devido à queda de móveis.
Para evitar que este móvel tombe, deve ser fixado de forma permanente à parede/ao chão.

Não são incluídos dispositivos de fixação à parede/ao chão uma vez que diferentes materiais de parede/chão necessitam de tipos diferentes de dispositivos de fixação. Use dispositivos de fixação adequados às paredes/ao chão da sua casa. Para obter conselhos sobre os dispositivos de fixação adequados, contacte um técnico especializado.

Recomendação de segurança:

- Coloque os artigos mais pesados nas gavetas mais baixas.
- Nunca permita que as crianças trepem ou se pendurem nas gavetas, portas ou prateleiras.

ROMÂNĂ

Păstrează aceste informații.

ATENȚIE

Căderea pieselor de mobilier poate duce la răniri severe. Pentru a preveni aceste riscuri, fixează piesele de mobilier de perete cu accesoriile potrivite.

Dispozitivele de prindere pentru perete/podea nu sunt incluse deoarece materialele diferite ale pereților necesită dispozitive diferite. Pentru a afla care sunt acestea, contactează un specialist.

Instrucțiuni de siguranță:

- Pune lucrurile mai grele pe rafturile de jos
- Nu lăsa copii să se urce sau să se agațe de sertare, uși sau rafturi

SLOVENSKY

Dôležitá informácia
Čítajte pozorne. Dôkladne dodržiavajte všetky kroky návodu.
Uchovajte si tieto informácie na budúce použitie.

UPOZORNENIE

V dôsledku prevrátenia nábytku môže dôjsť k vážnym alebo smrteľným poraneniam spôsobeným pomliaždením.
Aby ste zabránili prevráteniu nábytku, je potrebné ho natrvalo upevniť na stenu/podlahu pomocou priložených upevňovacích zariadení na stenu alebo podlahu.

Upevňovacie zariadenia na stenu alebo podlahu nie sú súčasťou balenia, pretože rôzne materiály stien/podláh vyžadujú rôzne typy upevňovacích zariadení. Použite upevňovacie zariadenia vhodné pre steny/podlahu v domácnosti. Ak potrebujete poradiť s vhodnými upevňovacími zariadeniami, obráťte sa na miestneho špecializovaného predajcu.

Bezpečnostné odporúčania:

- Umiestnite najťažšie predmety do najnižších zásuviek.
- Zabráňte deťom liezť alebo sa vešať na zásuvky, dvierka alebo police.



БЪЛГАРСКИ

Важна информация
Прочетете внимателно. Следвайте
внимателно всяка стъпка от
инструкциите.
Запазете тази информация за справка.

ПРЕДУПРЕЖДЕНИЕ

Преобръщането на тази мебел може да причини сериозни или дори фатални наранявания. За да предотвратите преобръщане, закрепете продукта здраво към стената/пода с включените елементи за прикрепяне към стена/под.

В пакета не са приложени крепежни елементи за пода/стената, тъй като различните стенни материали изискват различни крепежни елементи. Използвайте крепежни елементи, подходящи за стените/пода в дома ви. Ако не сте сигурни какви елементи да използвате, свържете се с най-близката железария.

Препоръка за вашата безопасност
- Поставете най-тежките предмети в най-долните чекмеджета.
- Не позволявайте на децата да се катерят или да увисват на чекмеджетата, вратите или рафтовете.

HRVATSKI

Važne informacije
Pažljivo pročitati. Pažljivo pratiti svaki korak uputa za sastavljanje.
Sačuvati ove informacije za buduće potrebe.

UPOZORENJE

Namještaj koji se prevrne može uzrokovati ozbiljne ili smrtonosne ozljede. Kako bi se izbjeglo prevrtanje, namještaj mora biti pričvršćen za zid/pod priloženim pričvršnicima za zid/pod.

S obzirom na to da različite vrste zidova zahtijevaju upotrebu različitih vrsta pričvrštnika, pričvrštnici za zid/pod nisu priloženi. Upotrijebiti pričvrštnike prikladne za zidove/podove doma. Za savjet o prikladnim vrstama pričvrštnika, kontaktirati lokalnu specijaliziranu trgovinu.

Sigurnosna preporuka:
- Staviti najteže predmete u najniže ladice.
- Spriječiti djecu u penjanju ili vješanju po ladicama, vratima ili policama.

ΕΛΛΗΝΙΚΑ

Σημαντικές πληροφορίες
Διαβάστε προσεκτικά. Ακολουθήστε κάθε βήμα των οδηγιών προσεκτικά.
Φυλάξτε αυτές τις πληροφορίες για μελλοντική χρήση

ΠΡΟΕΙΔΟΠΟΙΗΣΗ

Σοβαροί ή μοιραίοι τραυματισμοί μπορεί να συμβούν από την ανατροπή επίπλου. Για να αποφύγετε την ανατροπή αυτού του επίπλου, πρέπει να στερεώνεται μόνιμα στον τοίχο/δάπεδο με τα εξαρτήματα στήριξης που περιλαμβάνονται.

Τα εξαρτήματα στερέωσης για τον τοίχο/δάπεδο δεν περιλαμβάνονται, καθώς διαφορετικά υλικά τοίχου/δάπεδου απαιτούν διαφορετικούς τύπους εξαρτημάτων στερέωσης. Χρησιμοποιήστε εργαλεία στερέωσης κατάλληλα για τους τοίχους/δάπεδο του σπιτιού σας. Για συμβουλές σχετικά με τα κατάλληλα εξαρτήματα στερέωσης, επικοινωνήστε με έναν τοπικό εξειδικευμένο αντιπρόσωπο.

Σύσταση ασφαλείας:

- Τοποθετήστε τα βαρύτερα αντικείμενα στα χαμηλότερα συρτάρια.
- Μην αφήνετε τα παιδιά να σκαρφαλώνουν ή να κρεμαστούν στα συρτάρια, τις πόρτες ή τα ράφια.

РУССКИЙ

Важная информация
Внимательно прочитайте. Необходимо тщательно следовать инструкции.
Сохраните эту информацию для справок в дальнейшем.

ВНИМАНИЕ!

Опрокидывание мебели может стать причиной получения серьезных травм или даже привести к смерти. Чтобы предотвратить опрокидывание, необходимо обеспечить стационарное крепление мебели к стене/полу с помощью аксессуаров для крепления к стене/полу.

Материалы стен/пола различаются, поэтому крепежные средства не прилагаются. Используйте крепежные средства, подходящие для материала стен/пола в вашем доме. Для выбора подходящих крепежных средств обратитесь в специализированный магазин.

Рекомендации по безопасности:
- Храните тяжелые предметы в нижних ящиках.
- Не позволяйте детям залезать на ящики, дверцы или полки, а также виснуть на них.



УКРАЇНСЬКА

Важливо
Уважно прочитайте. Необхідно ретельно дотримуватись всіх рекомендацій, зазначених в інструкції.
Зберігайте цю інформацію для подальшого використання

ЗАСТЕРЕЖЕННЯ

Перекидання меблів може спричинити серйозні травми або може бути смертельно небезпечним. Щоб уникнути перекидання меблів, надійно закріпіть меблі до стіни/підлоги за допомогою механізмів кріплення до стіни/підлоги, що додаються.

Кріплення до стіни/підлоги не додається, оскільки для різних типів матеріалів необхідні різні типи кріплення. Використовуйте кріплення відповідно до типу стін/підлоги у вашому домі. За консультацією щодо відповідних кріплень, звертайтеся до найближчого спеціалізованого магазину.

Рекомендації з безпеки:

- Розміщуйте найважчі предмети у шухлядах знизу.
- Не дозволяйте дітям залазити або висіти на шухлядах, дверцятах або полицках.

SRPSKI

Važne informacije
Pažljivo pročitaj. Pridržavaj se pažljivo svakog koraka ovog uputstva
Sačuvaj ovo uputstvo za buduće potrebe.

UPOZORENJE

Prevrtanje nameštaja može izazvati ozbiljne ili smrtonosne ozlede.
Da bi se sprečilo prevrtanje nameštaja, on mora biti trajno pričvršćen za zid/pod opremom koja se u tu svrhu dobija uz proizvod.

Oprema za vezivanje za zid/pod ne dobija se uz proizvod jer raznim vrstama zidova/podova odgovaraju različite vrste opreme. Upotrebi onu opremu koja je pogodna za vrstu zida/poda u tvojem domu. Za savet o pogodnoj opremi, obrati se specijalizovanim prodavnicama.

Bezbednosne preporuke:

- Najteže predmete stavljaj u najniže fioke.
- Ne daj deci da se penju i kače na fioke, vrata ili police.

SLOVENŠČINA

Pomembne informacije
Pozorno preberi. Natančno upoštevaj vsak korak, opisan v navodilih.
Shrani ta navodila za kasnejšo uporabo.

OPOZORILO

Če se pohištvo prevrne, lahko pride do hudih telesnih poškodb ali smrti. Da se pohištvo ne bi prevrnilo, ga je treba trajno pritrditi na steno/tla s priloženim okovjem.

Ker se stenski materiali razlikujejo, pritrdilni elementi za steno/tla niso priloženi. Vedno uporabi pritrdilne elemente, ki so primerni za določen material. Za nasvet glede primerne vrste pritrdilnih elementov se obrni na najbližjo specializirano trgovino.

Varnostna priporočila:

- Najtežji predmeti naj bodo shranjeni v najnižjih predalih.
- Otroci naj ne plezajo po predalih, vratih in policah ali se obešajo nanje.

TÜRKÇE

Önemli bilgiler
Dikkatle okuyunuz
Talimatların her adımını dikkatlice uygulayınız

İleride gerekebileceği için bu bilgileri saklayınız

UYARI

Mobilyanın devrilmesinden kaynaklanan ciddi veya ölümcül yaralanmalar oluşabilir. Mobilyanın devrilmesini önlemek için mobilya, ürüne dahil olan aparat ile duvara/zemine sabitlenmelidir.

Farklı duvar/zemin materyalleri farklı bağlantı parçaları gerektirdiğinden mobilyayı duvara/zemine sabitlemek için gereken bağlantı parçaları ürüne dahil değildir. Evinizin duvar/zemin yapısına uygun bağlantı parçaları kullanınız. Uygun bağlantı parçaları konusunda tereddüt ederseniz nalbur veya yapı marketlere başvurabilirsiniz.

Güvenlik önerisi:

- En ağır eşyaları en alt çekmecerlere yerleştiriniz.
- Çocukların çekmecerlere, kapaklara veya raflara tırmanmasını veya asılmasını önleyiniz.

中文

重要信息
请仔细阅读。请严格遵照说明步骤操作
保留此信息，以备日后参考

警告

家具倾倒可能导致严重或致命伤害。必须使用产品包装内的墙壁/地板安装件将家具固定在墙壁/地板上，防止倾倒。

不同材质的墙壁/地板需使用不同类型的固定装置，因此包装内不含墙壁/地板固定装置。请选用适合家中墙壁/地板的固定装置。欲获取适用固定装置的相关建议，请联系当地的专业零售商。

安全建议：

- 请将重物放在最底层抽屉中。
- 请勿让儿童攀爬或悬挂在抽屉、柜门或搁板上。

繁中

請仔細閱讀·依照說明書內步驟操作·請妥善保存此說明書·以供參考·

重要資訊

家具傾倒可能造成嚴重傷害。為避免發生傾倒危險·務必使用固定配件將此家具固定在牆壁或地上·

因牆壁·地板的材質不同·需使用不同類型的固定配件·請另行購買·請使用適合牆壁·地板材質的固定配件·若有任何疑問·請洽詢IKEA服務人員·

安全建議：

- 將重物放置在底層抽屜·
- 切勿讓兒童攀爬或懸掛在抽屜·門板或層架上·

한국어

중요한 정보.
꼼꼼히 읽어주세요. 설명서 각 단계 내용을 잘 따라주세요.
추후 참고를 위해 설명서를 잘 보관해 주세요.

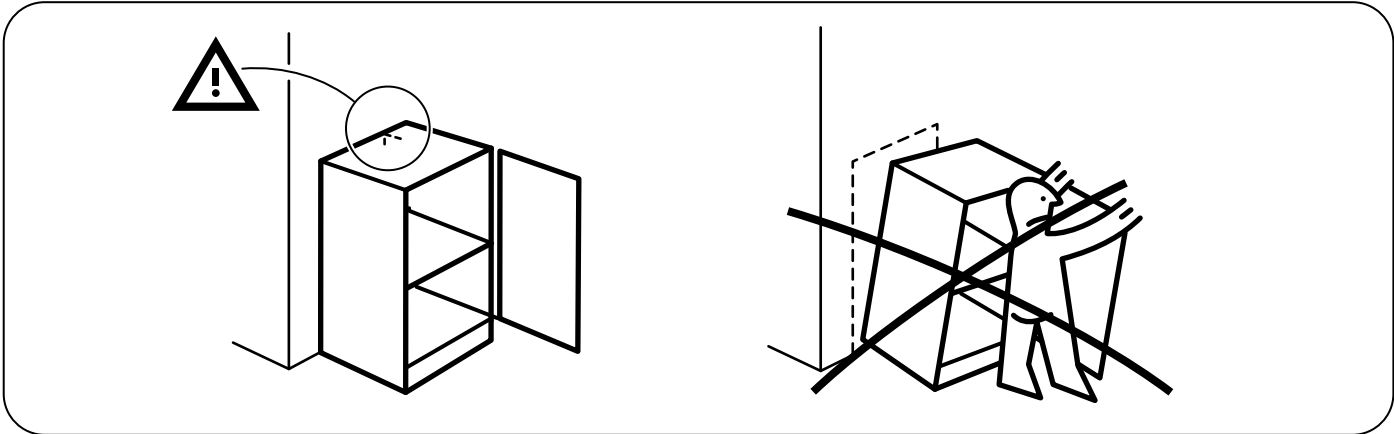
경고

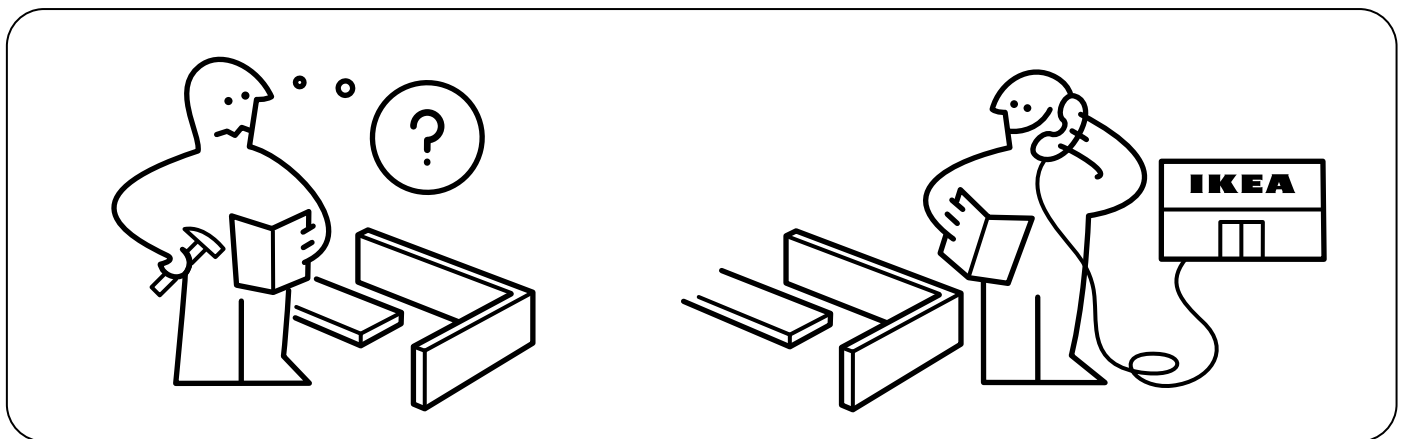
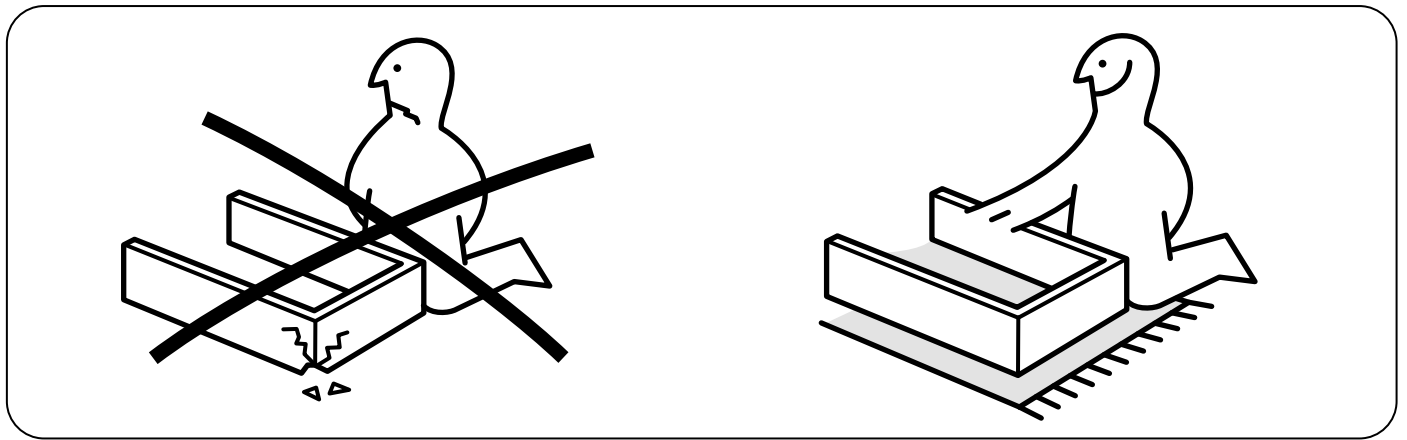
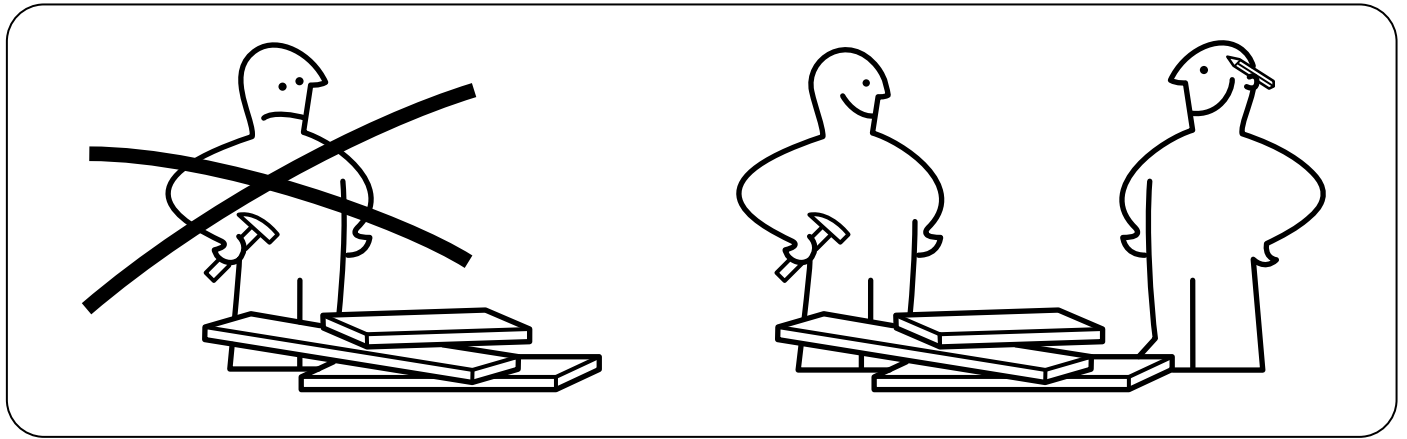
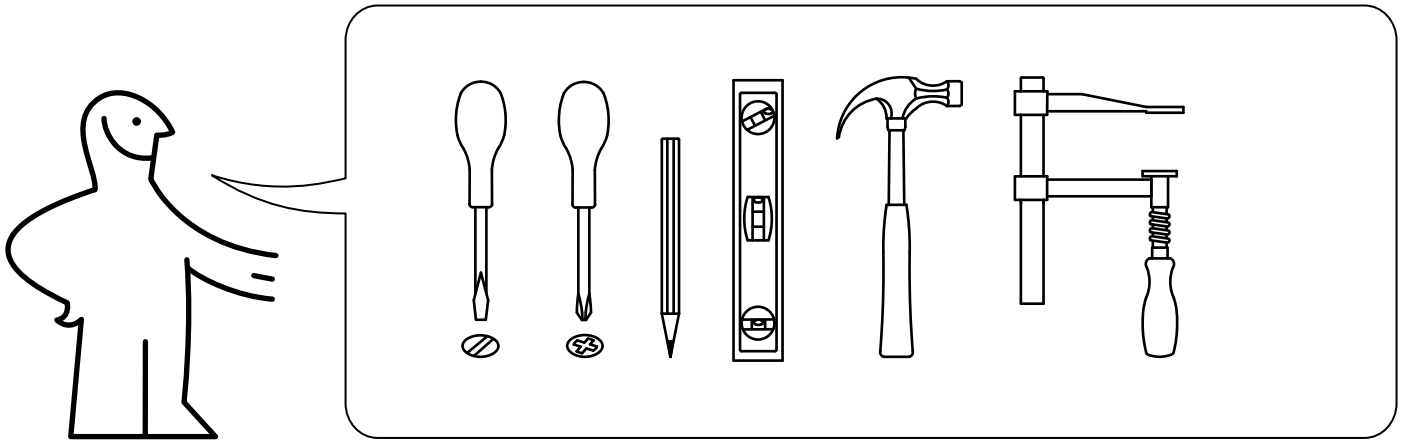
가구가 넘어지면 심각한 부상이 발생할 수 있습니다. 가구가 넘어지는 것을 예방하려면 제품에 동봉된 고정 부품을 이용하여 반드시 벽/바닥에 고정시켜야 합니다.

벽/바닥마다 소재가 다르기 때문에 고정용 나사는 포함되어 있지 않습니다. 가구를 설치할 벽/바닥 소재에 맞는 나사를 사용하여 고정하셔야 합니다. 적합한 나사 선택에 대해서는 전문가에게 문의해 주세요.

안전상 권고사항:

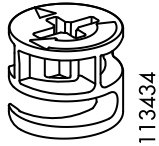
- 가장 무거운 물건을 가장 아래 서랍에 보관하세요.
- 아이가 서랍, 도어, 선반 등에 매달리거나 올라가지 못하게 하세요.



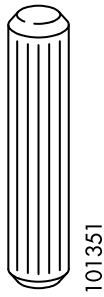




6x



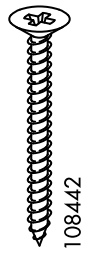
6x



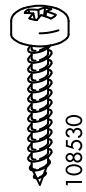
6x



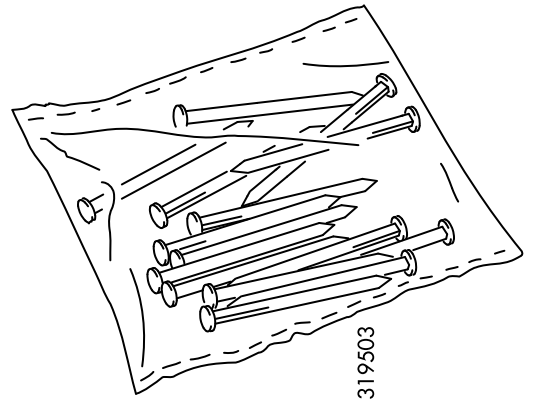
6x



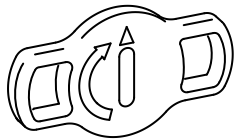
8x



4x

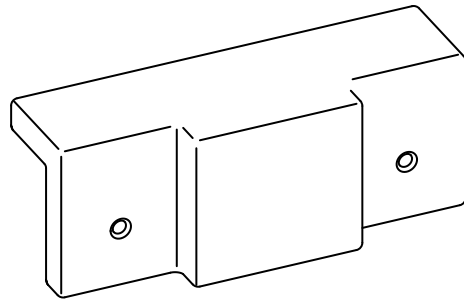


1x



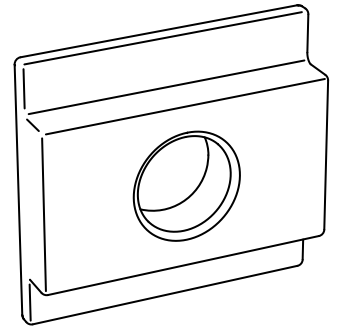
2x

124526



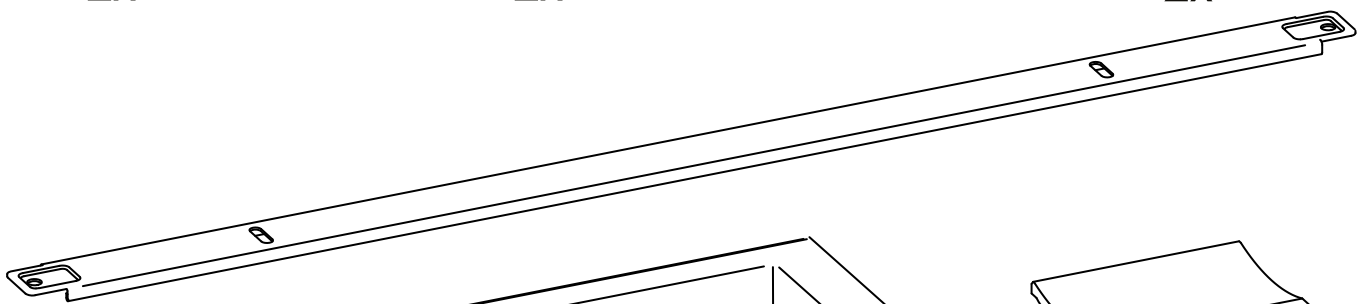
2x

124524
128473



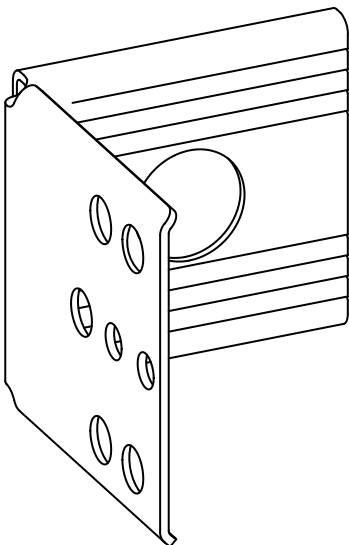
2x

124517



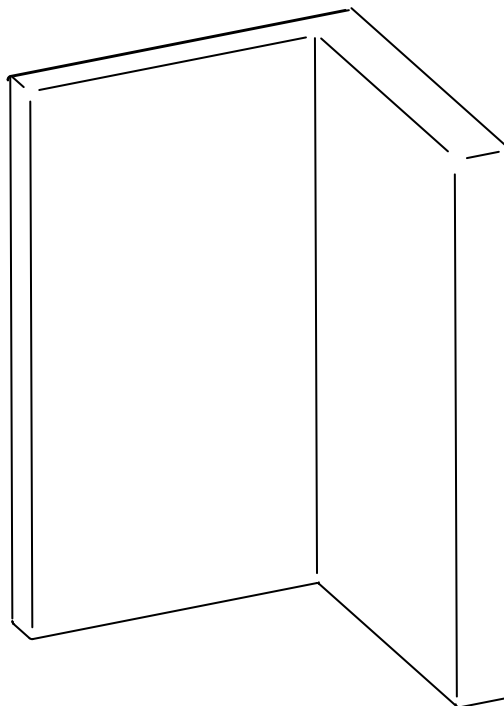
2x

124523



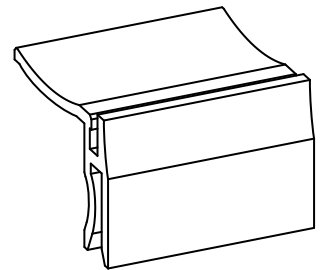
2x

124516



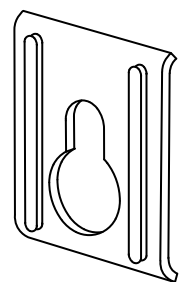
2x

124518
124519



3x

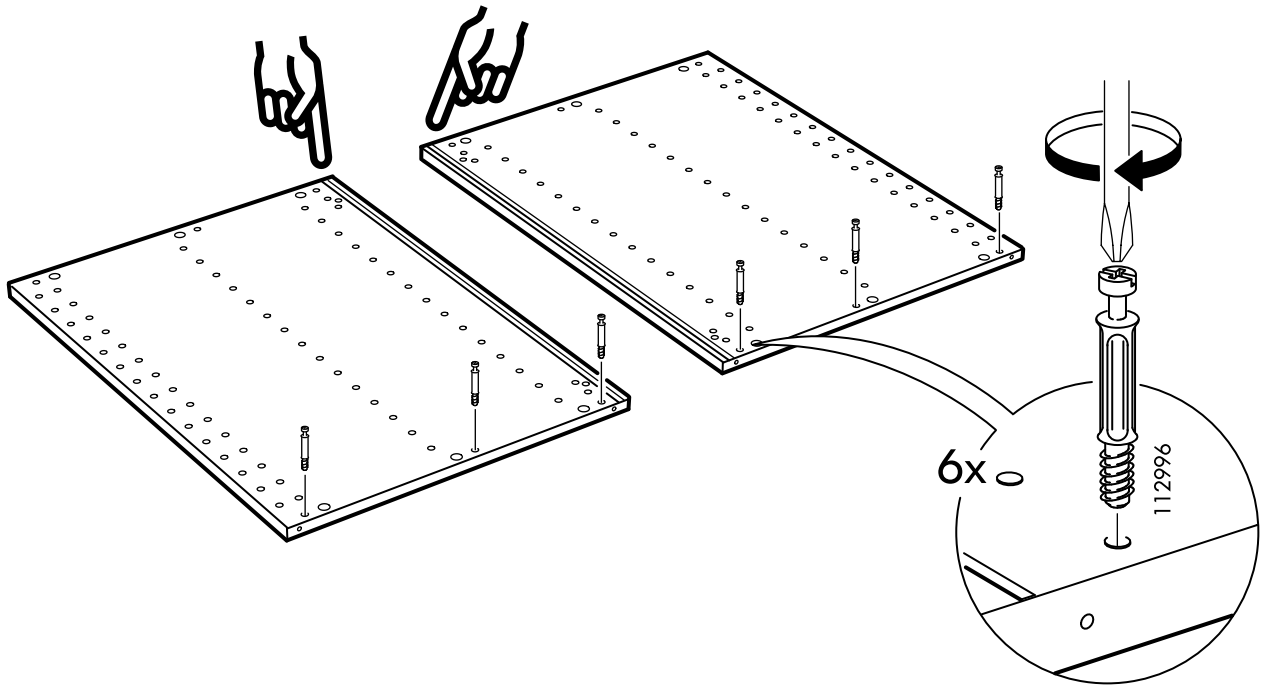
124528
124525



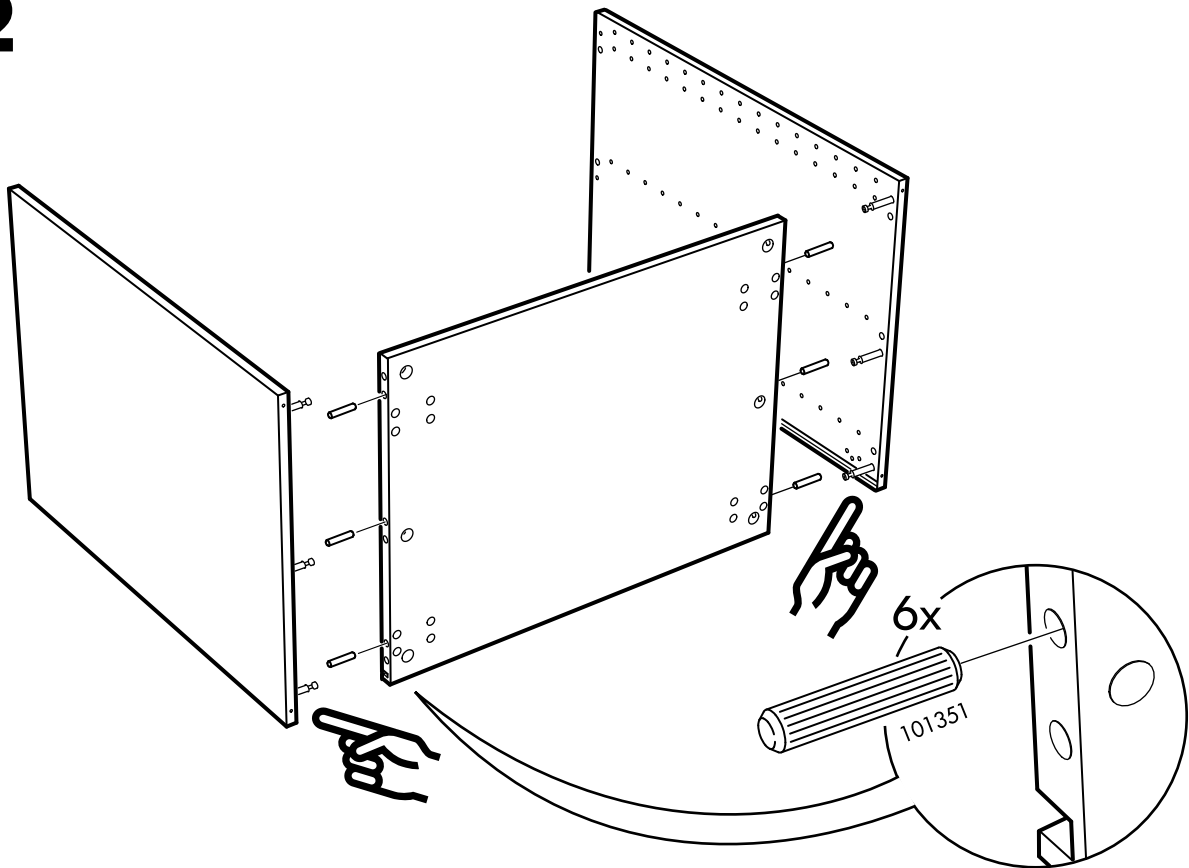
2x

103693

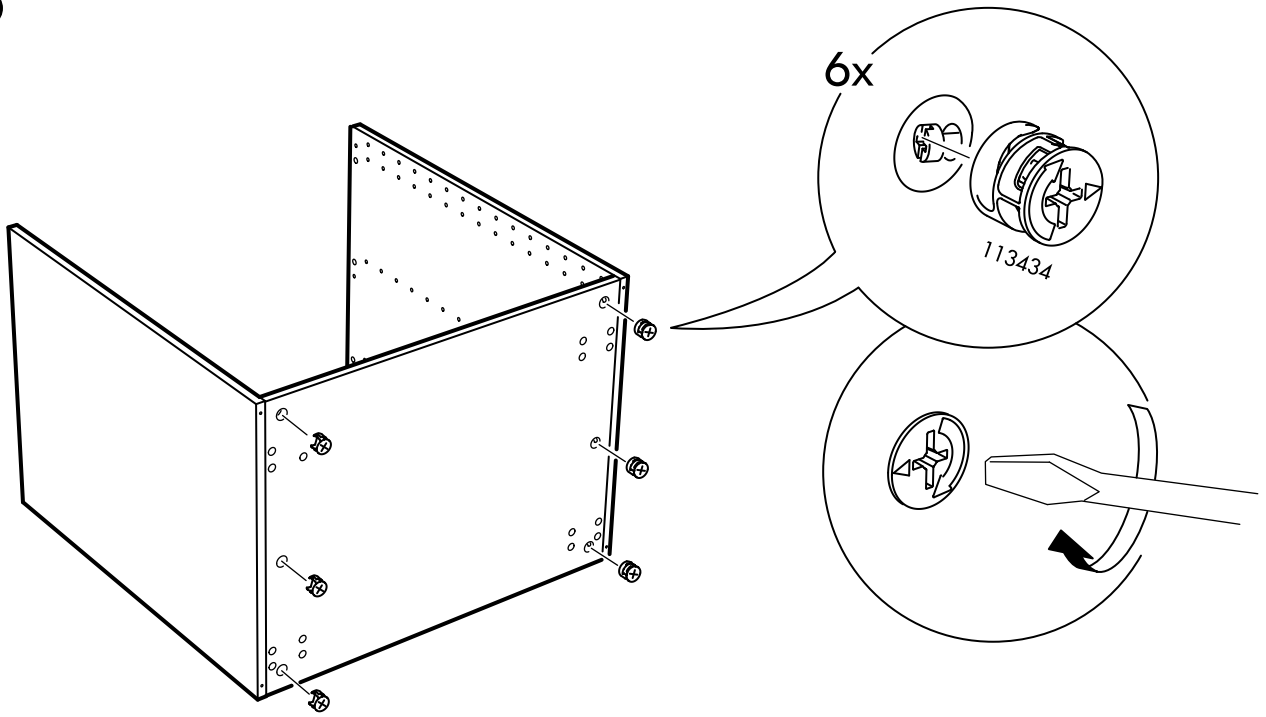
1



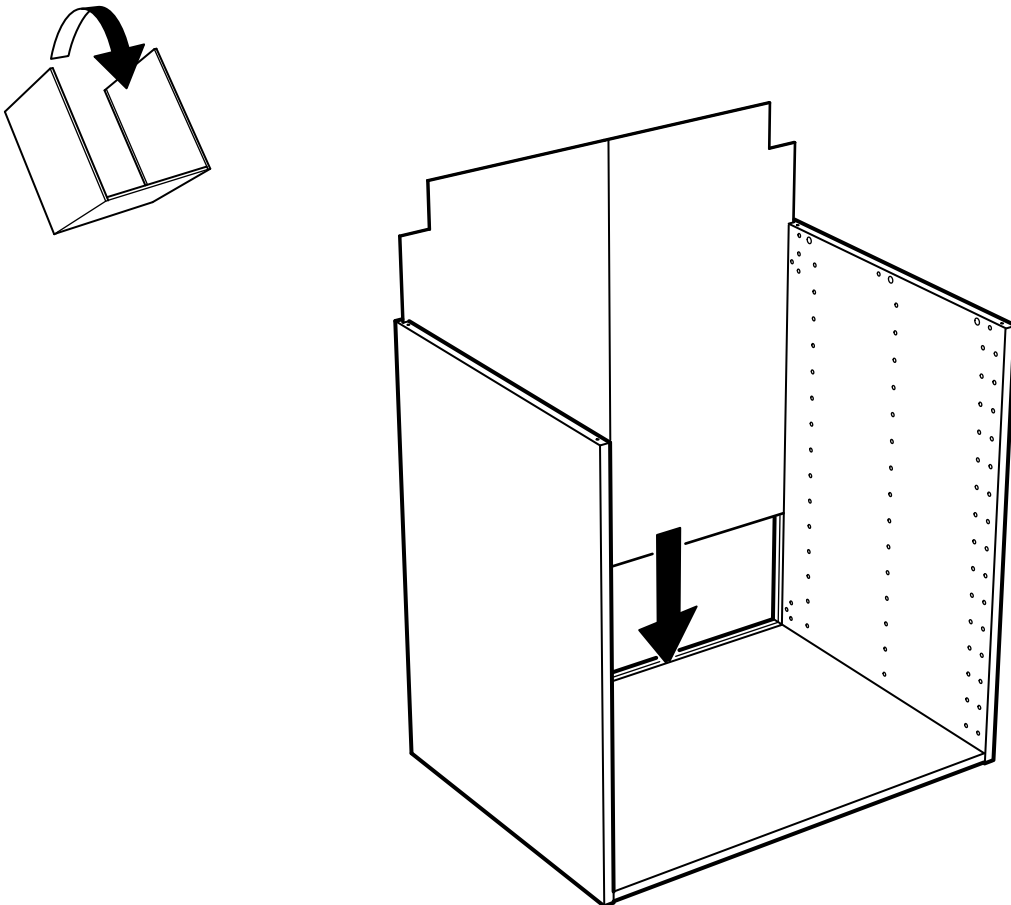
2



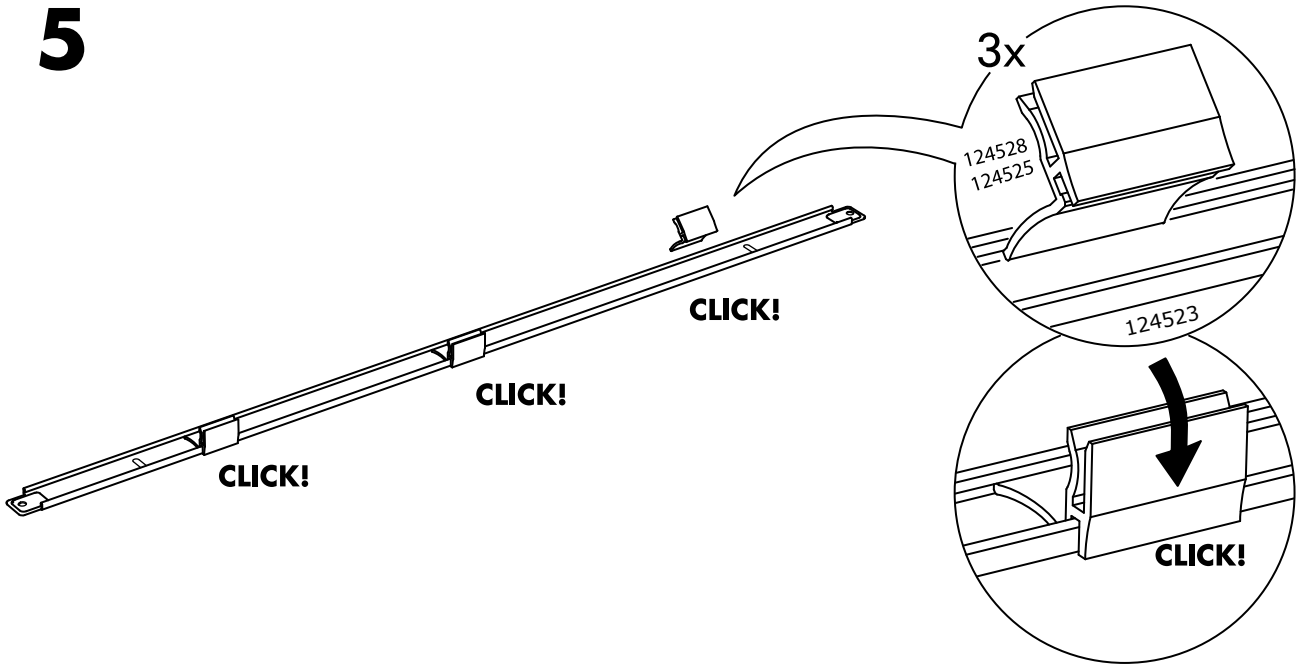
3



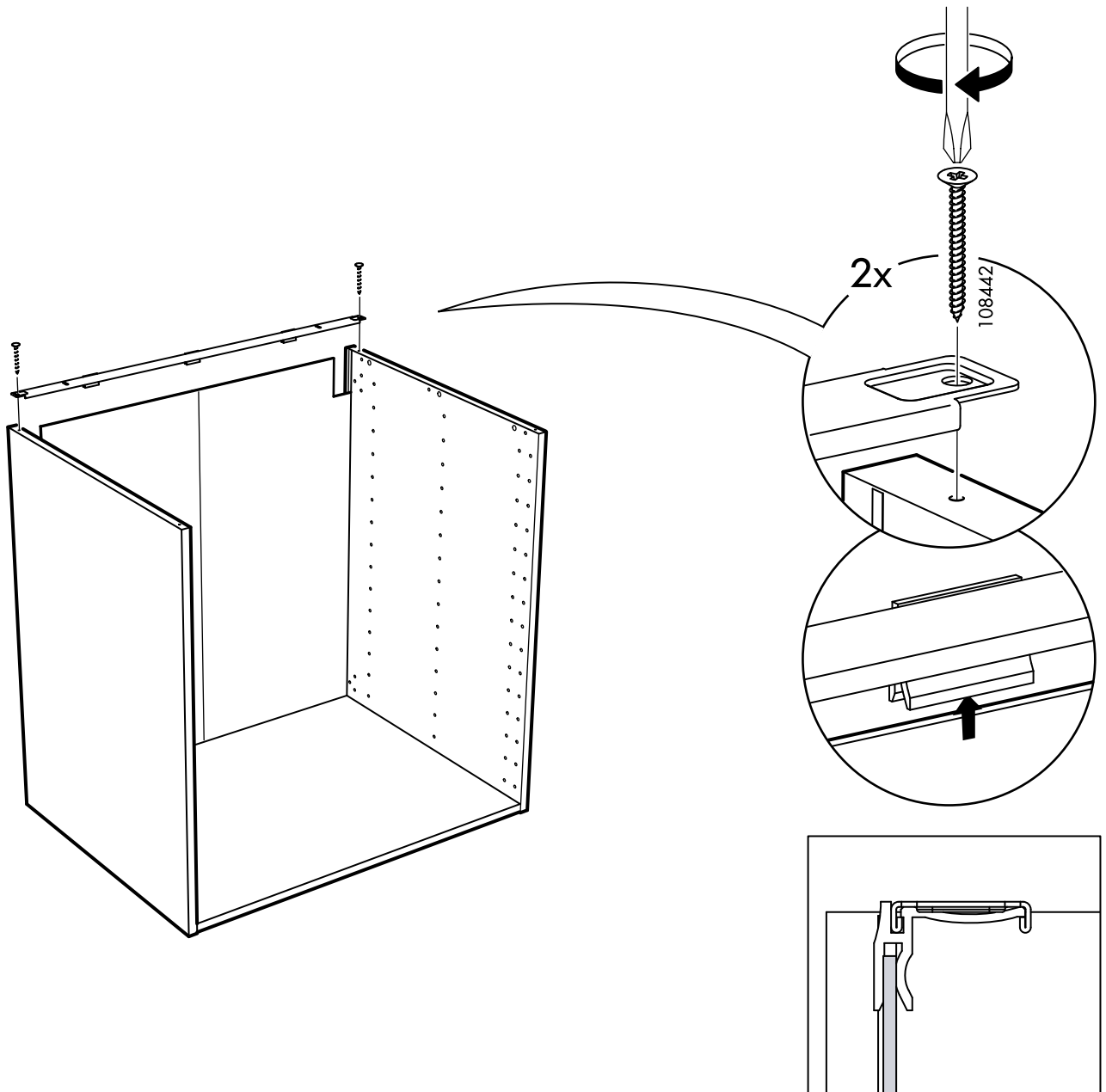
4



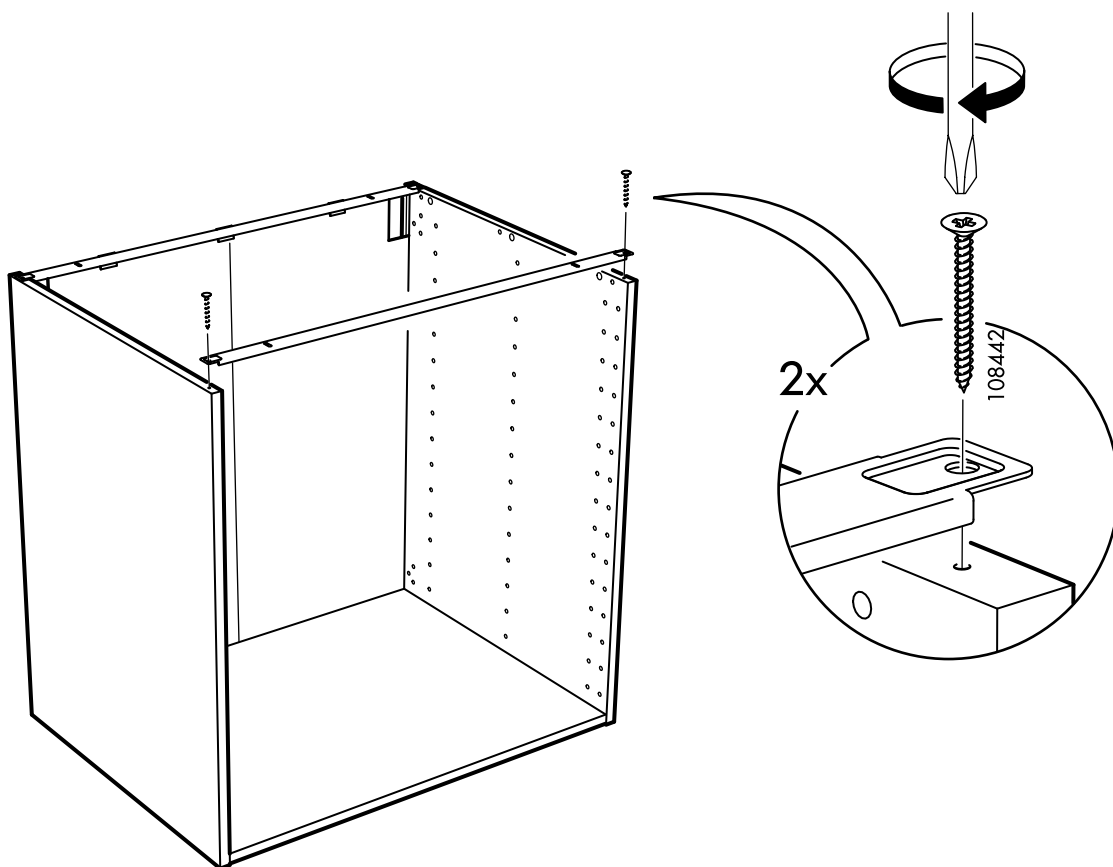
5



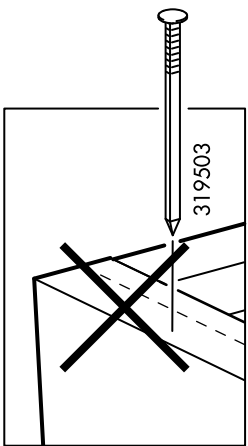
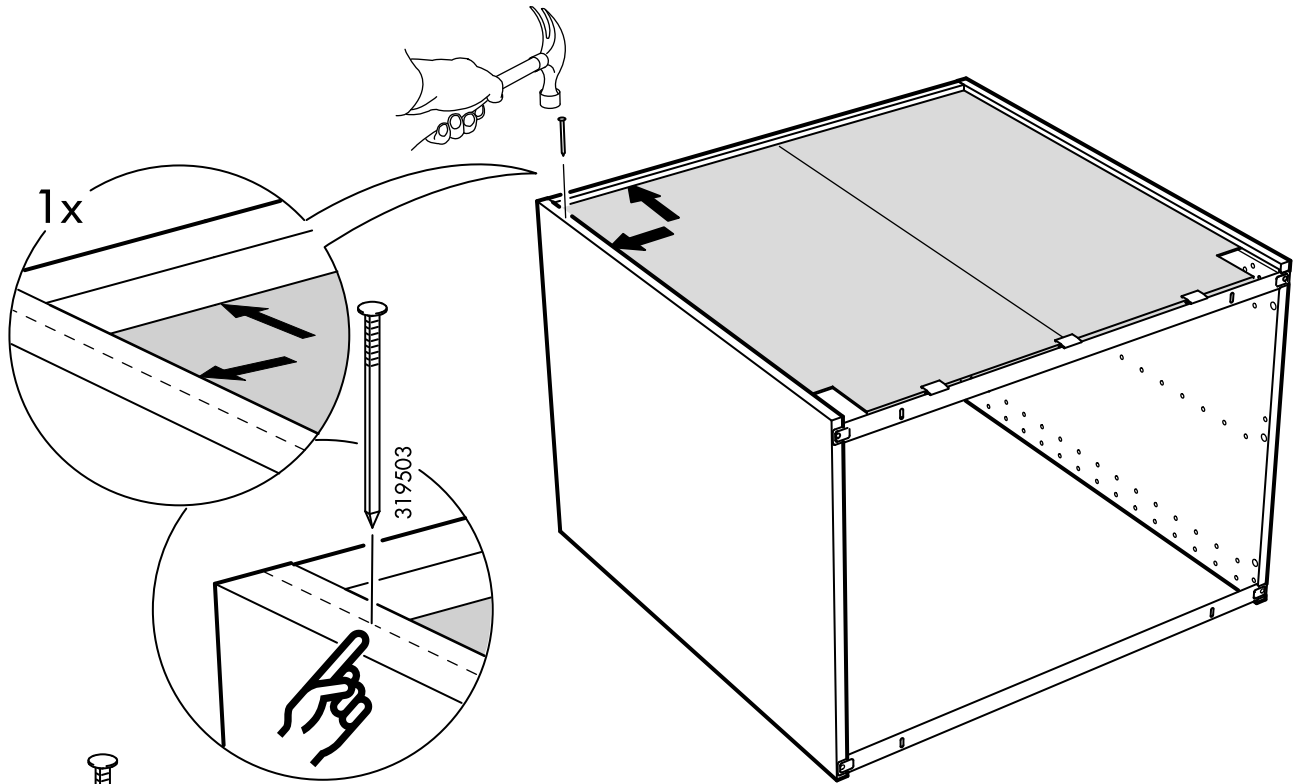
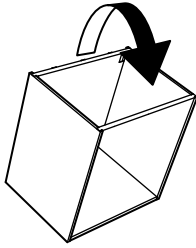
6



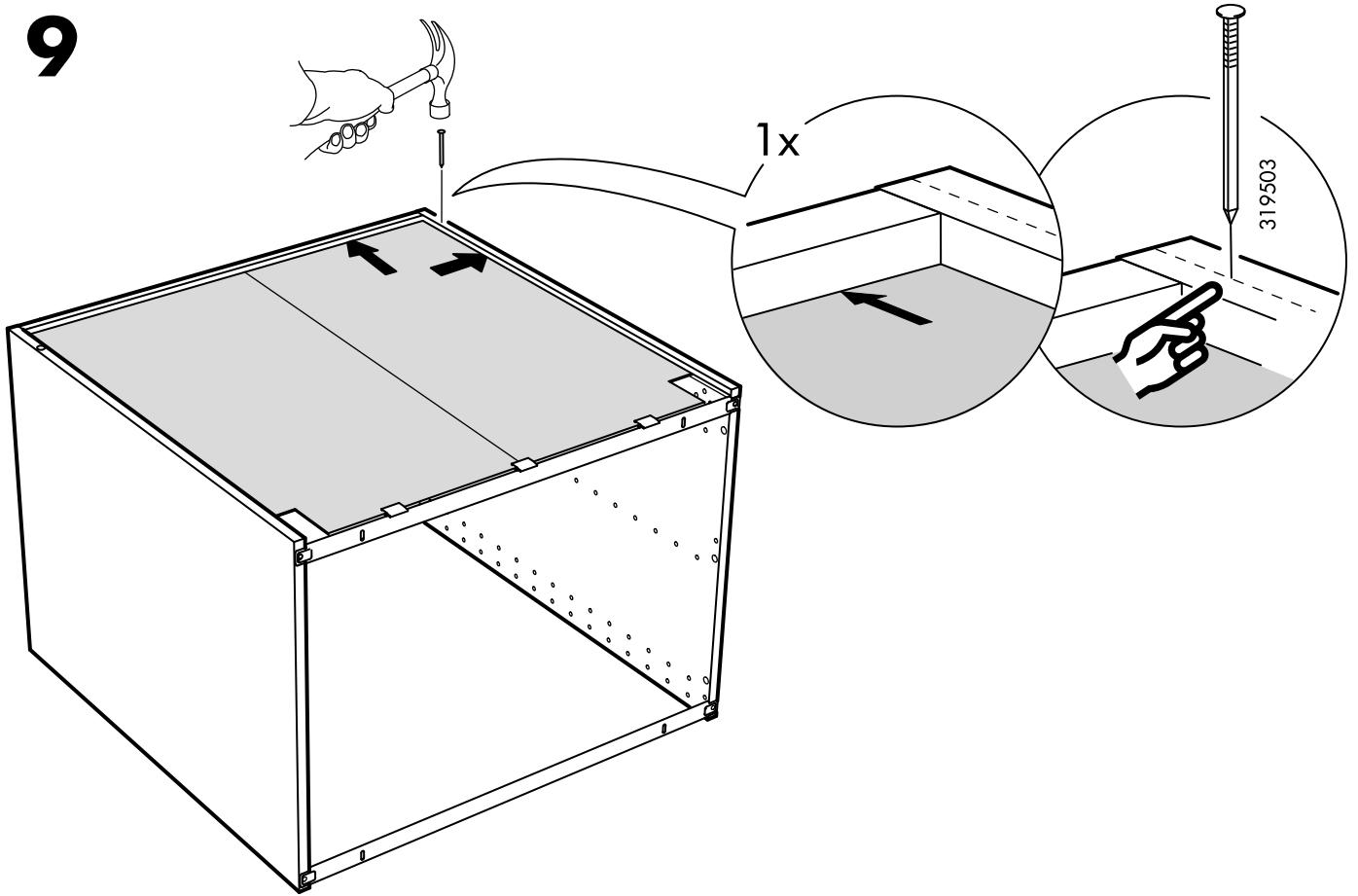
7



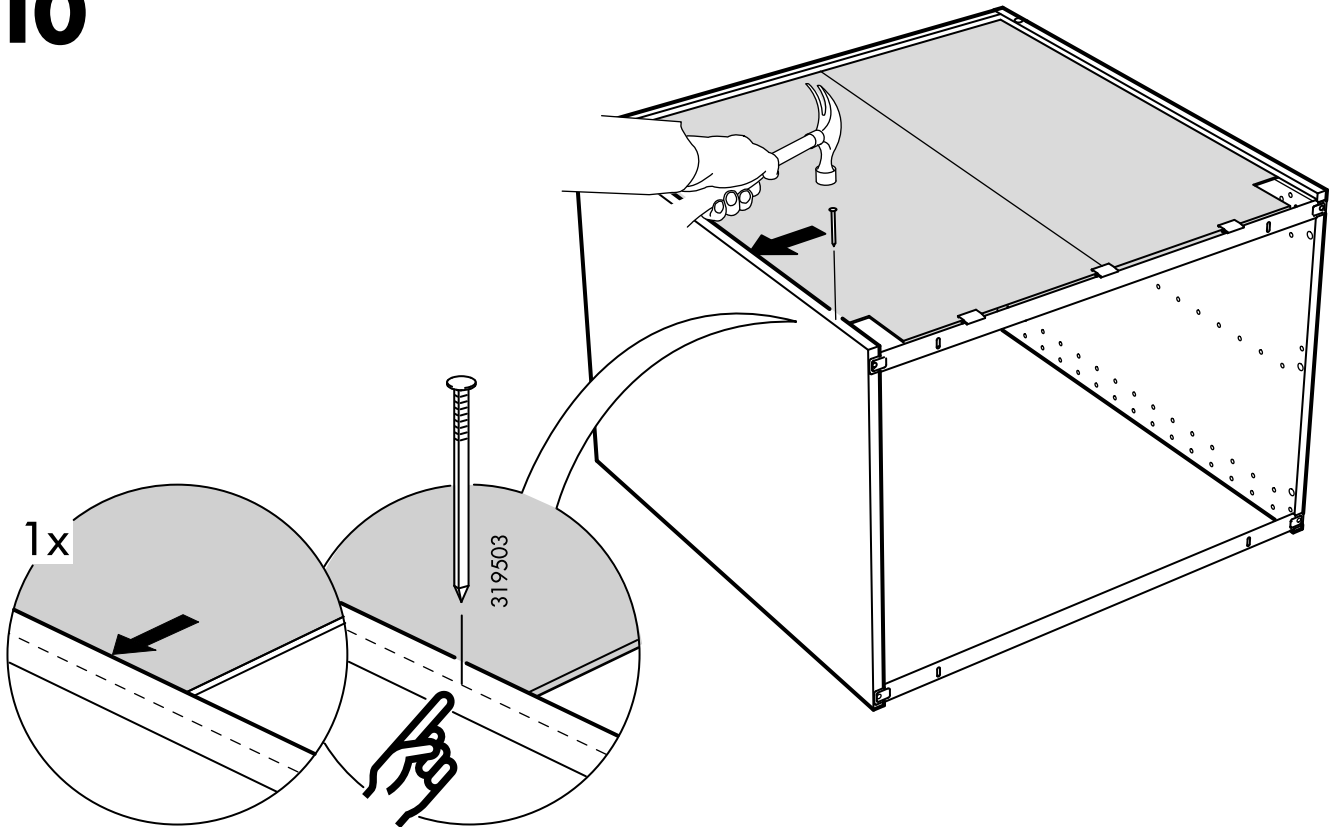
8



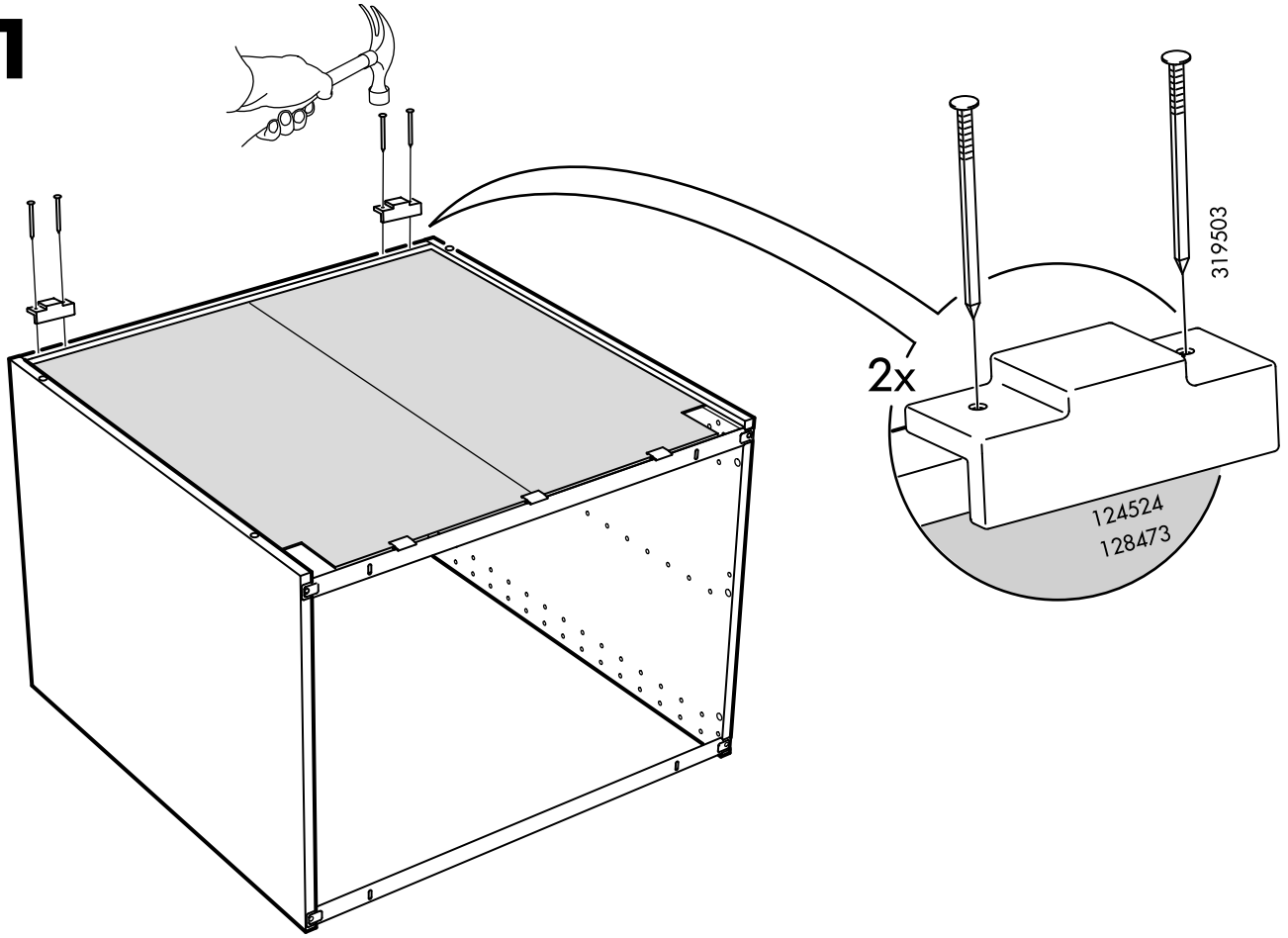
9



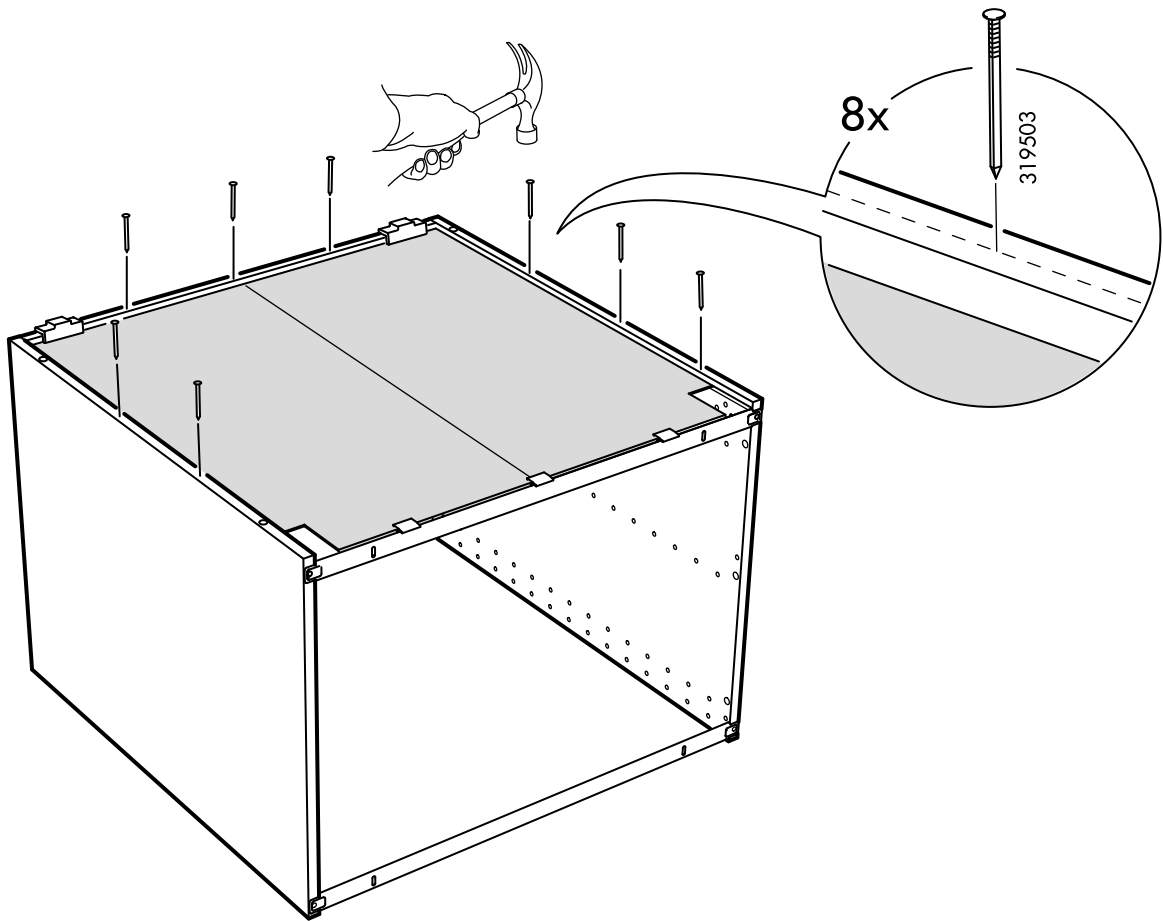
10



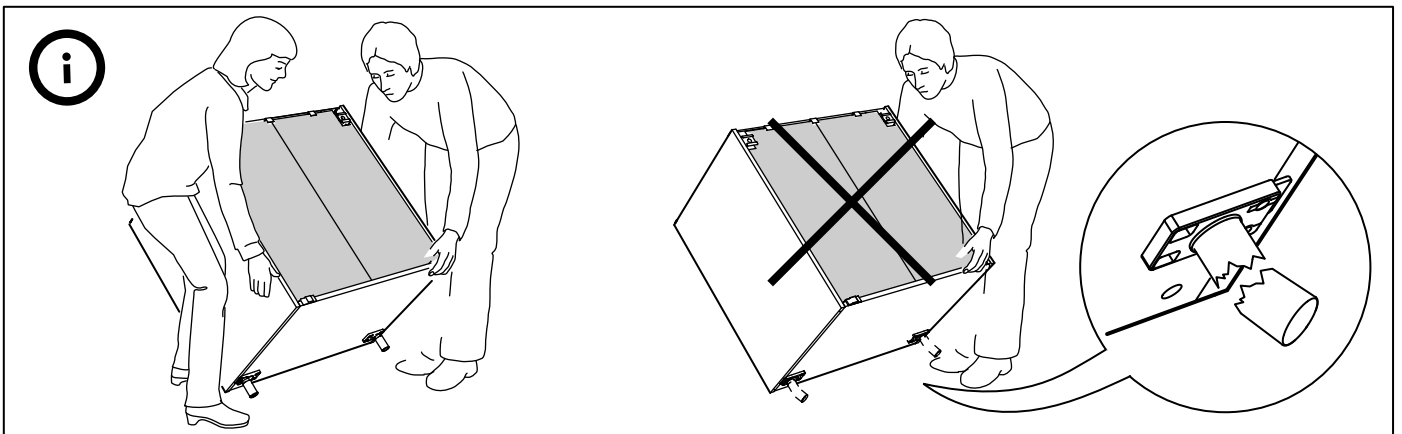
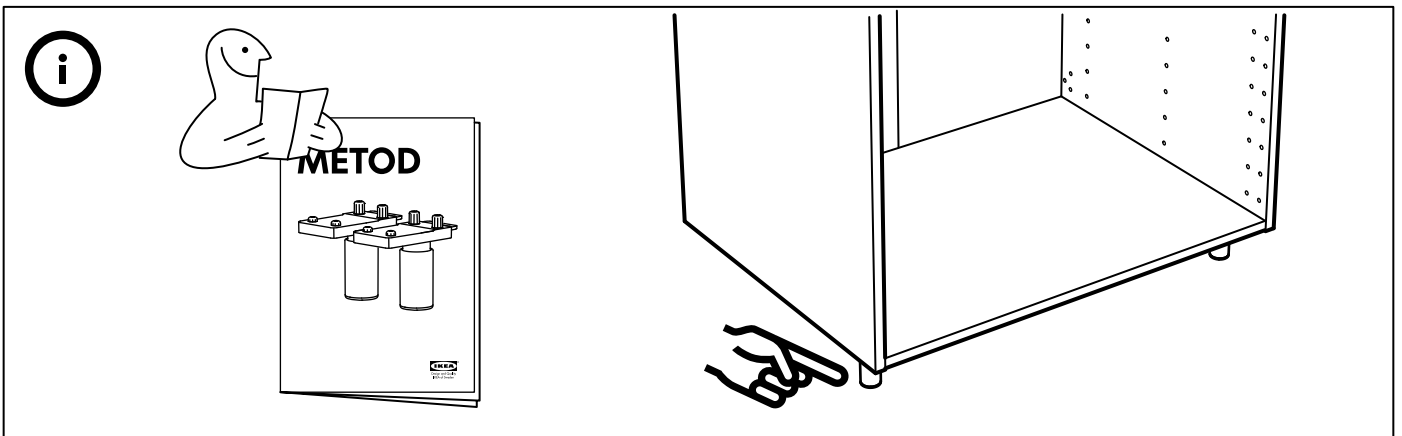
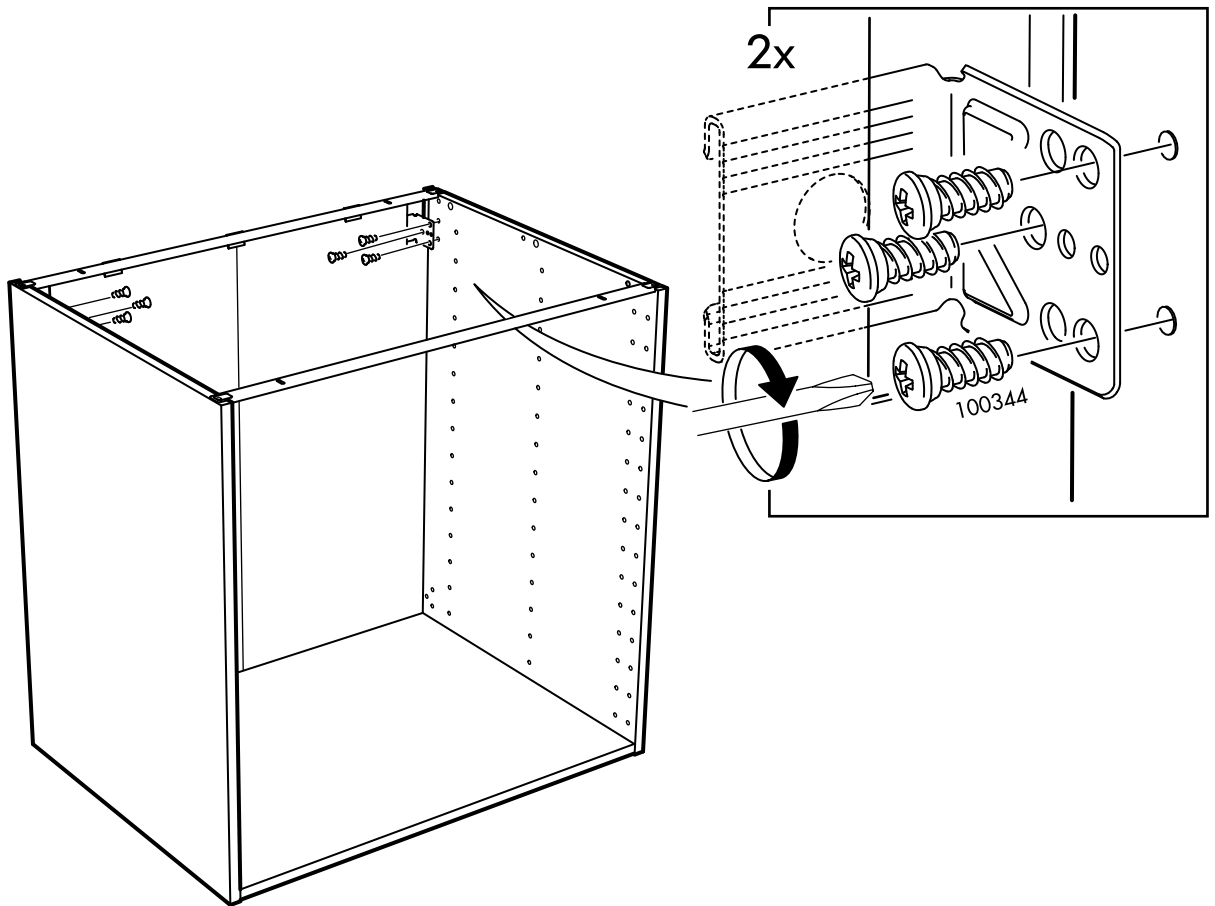
11

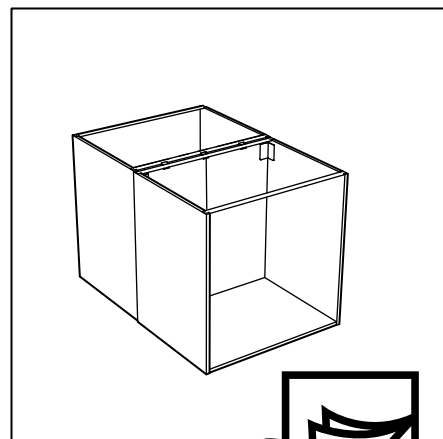
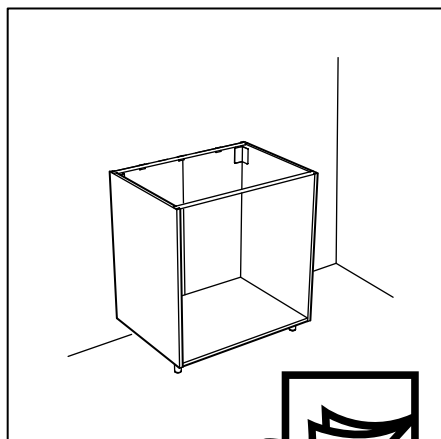
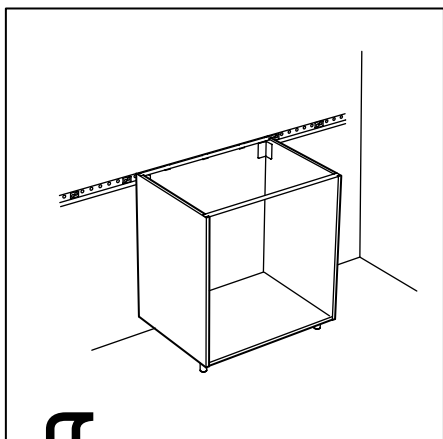


12

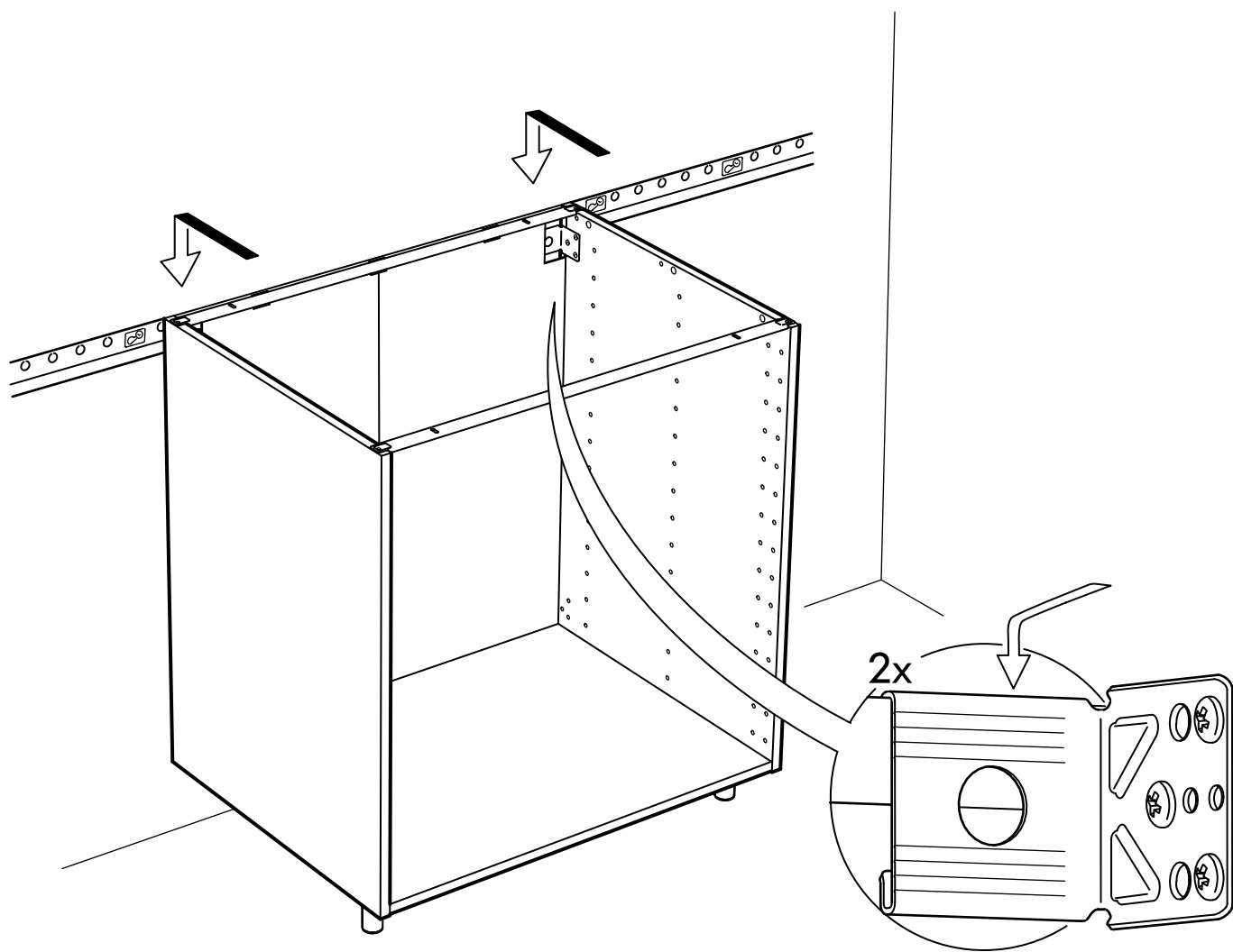
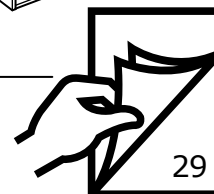
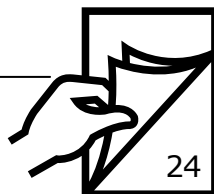


13

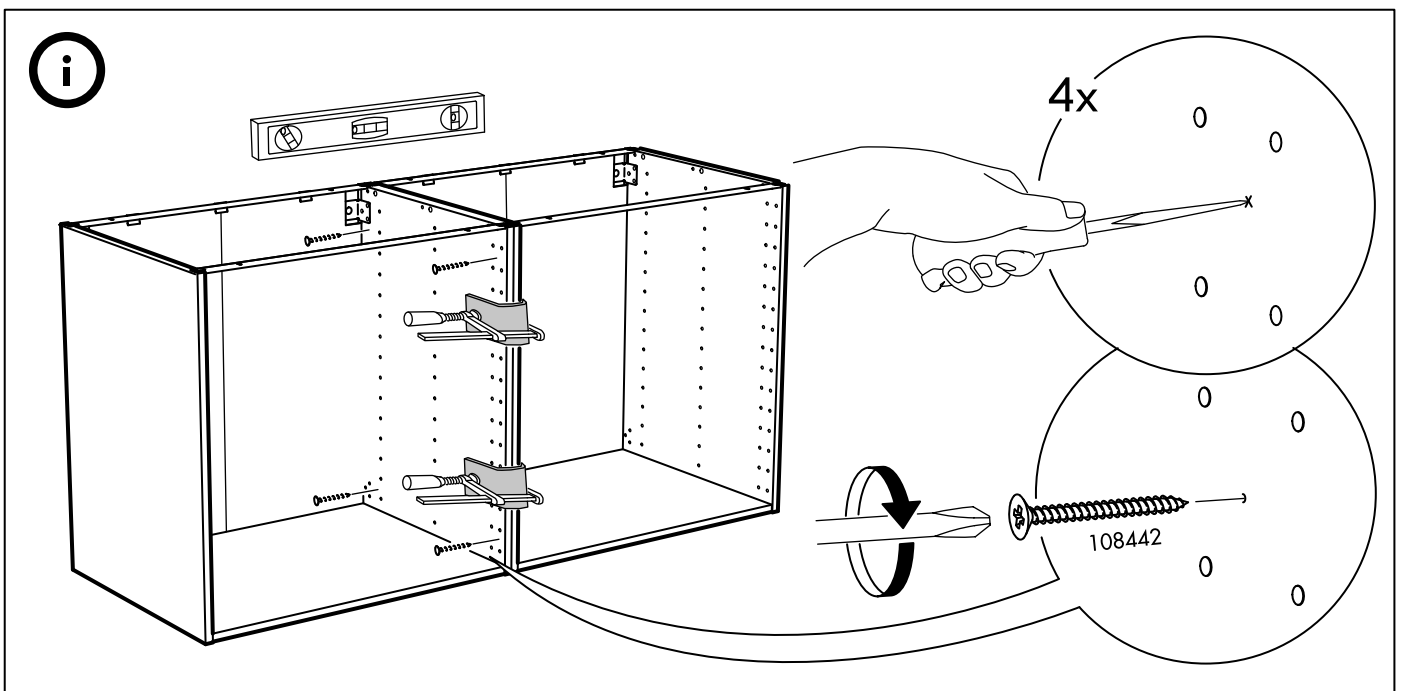
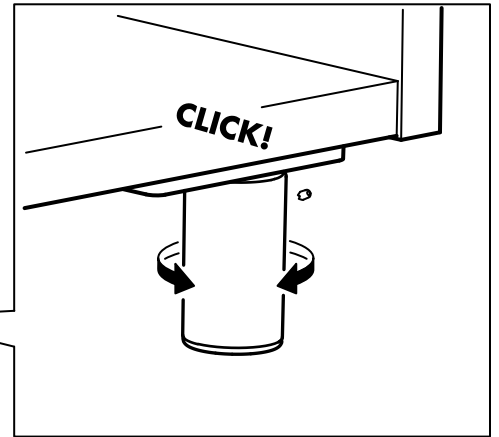
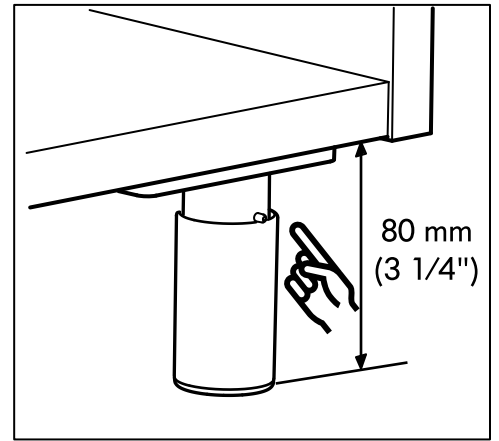
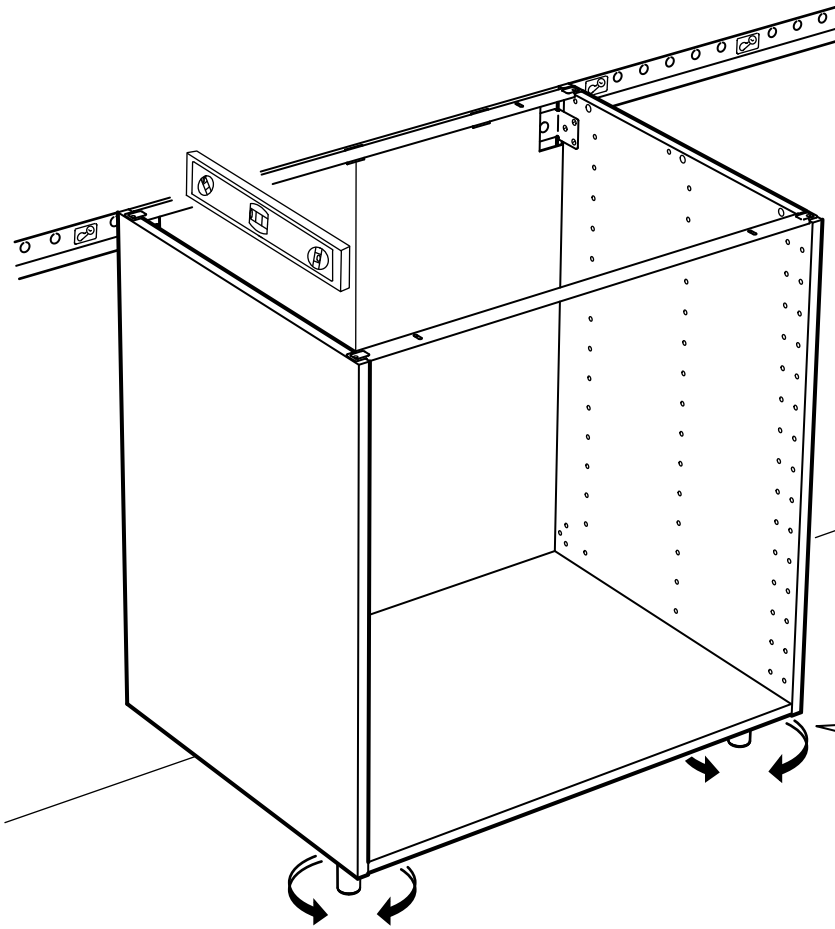


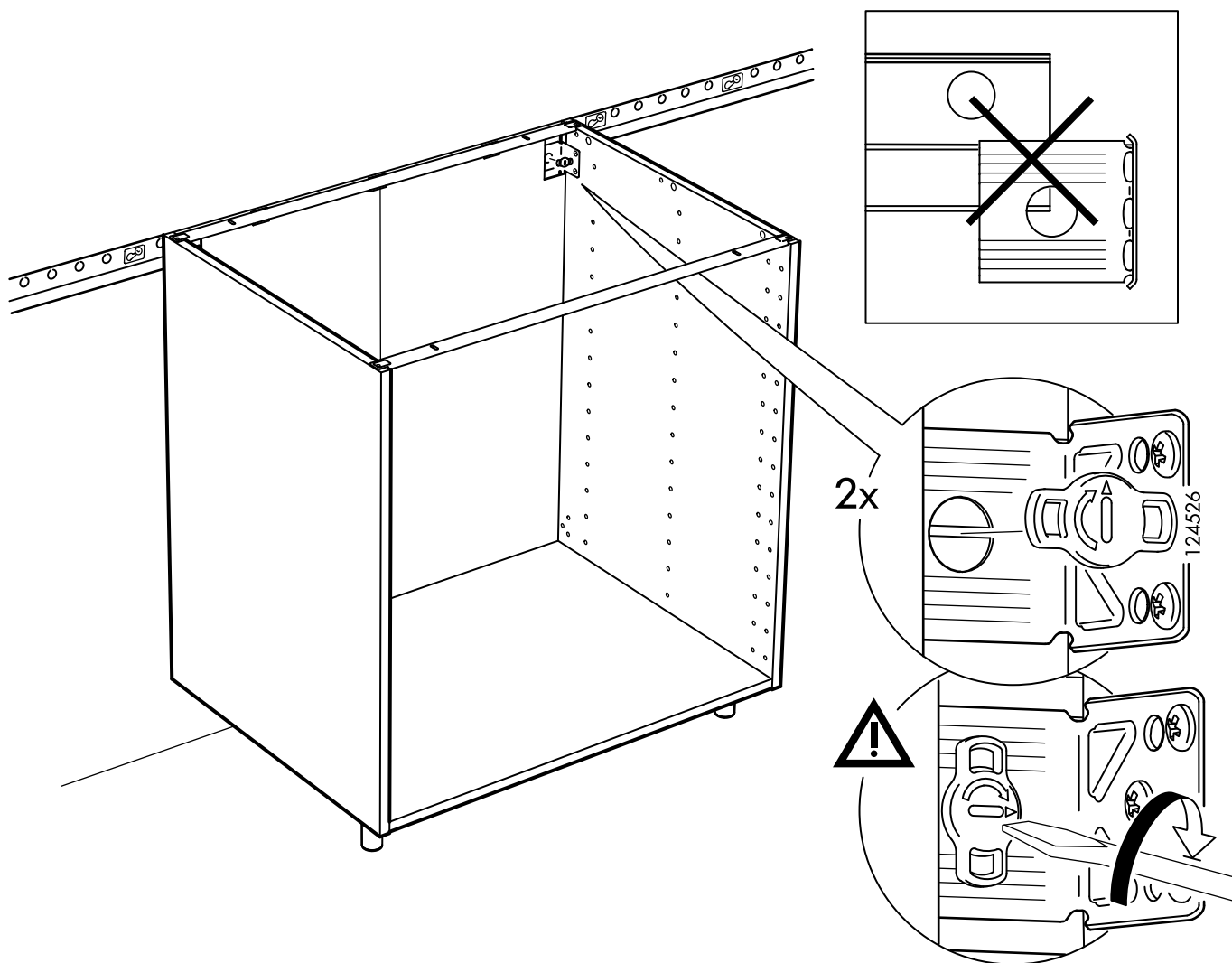


↕
14

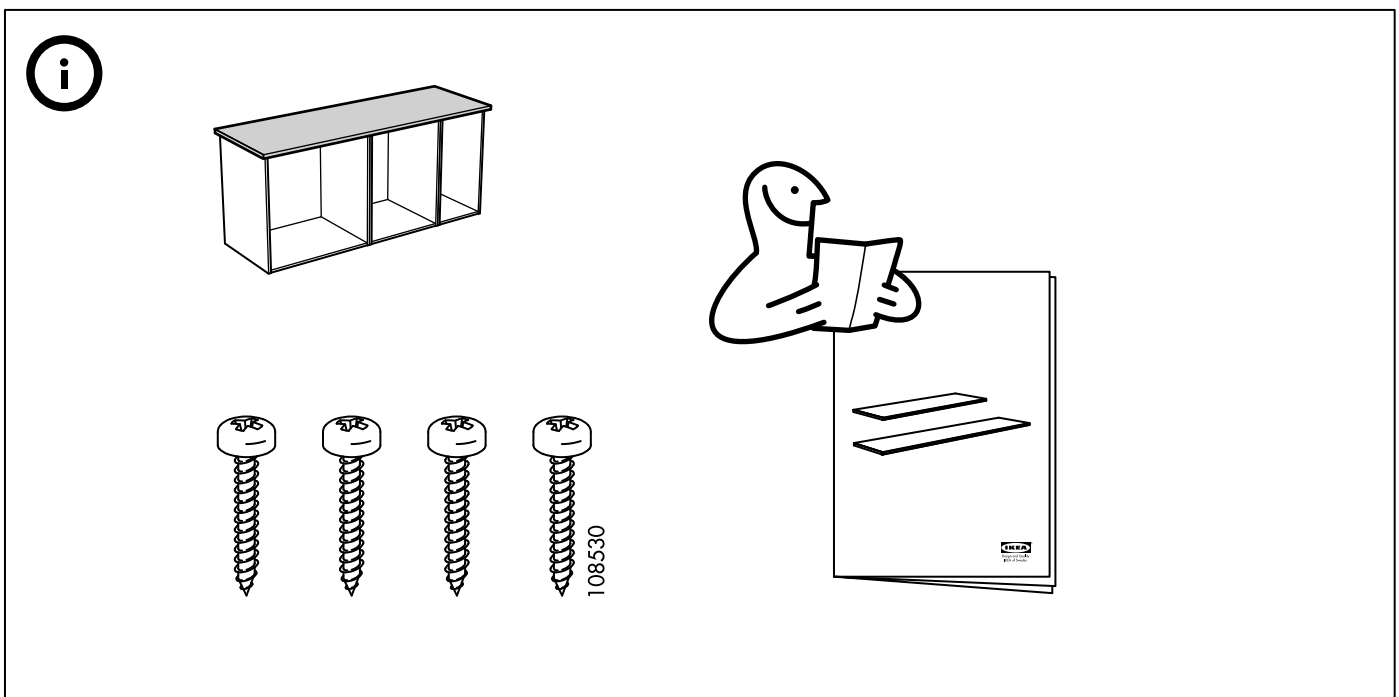
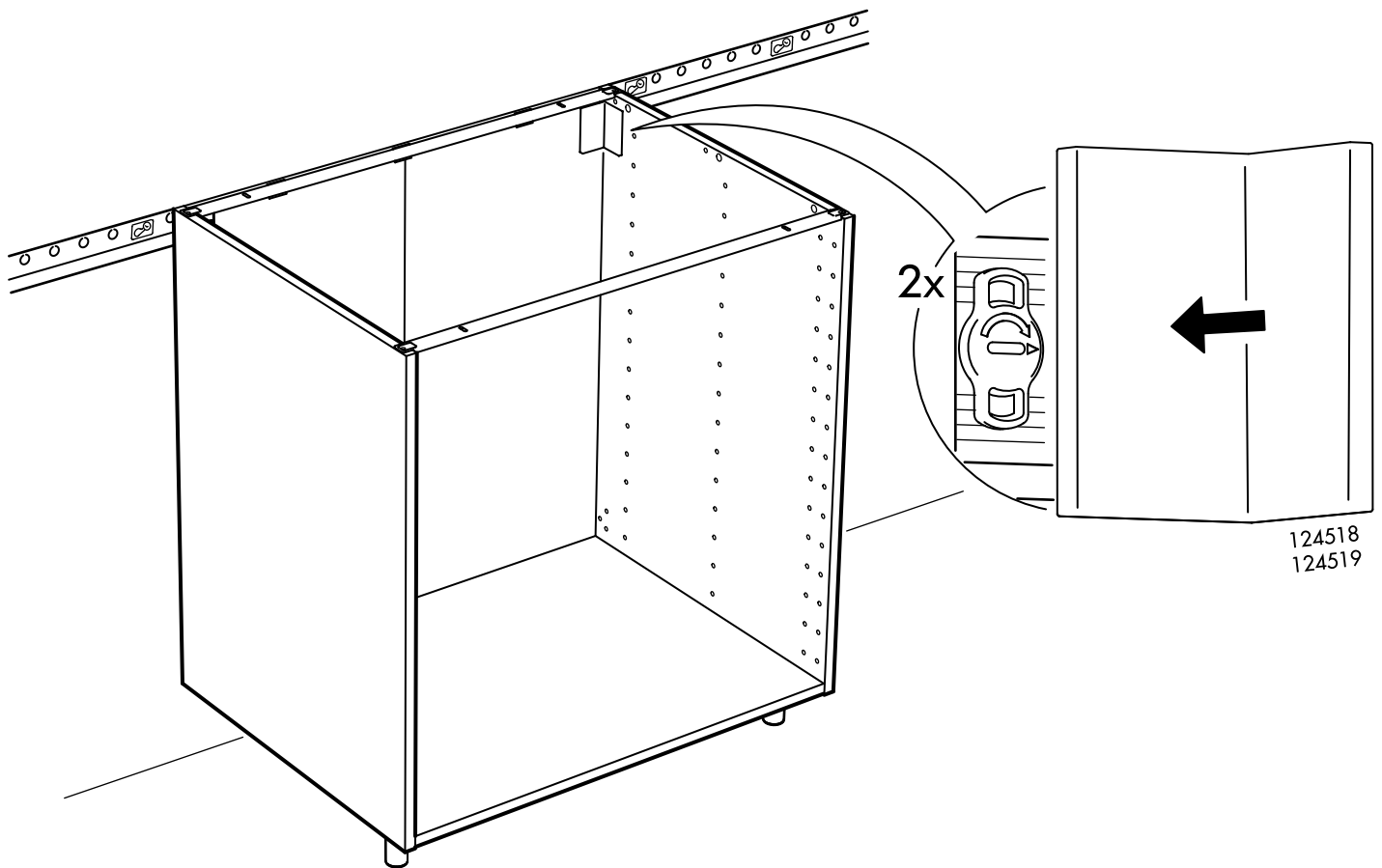


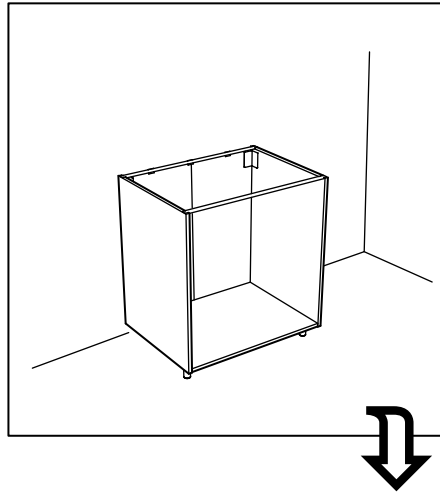
15



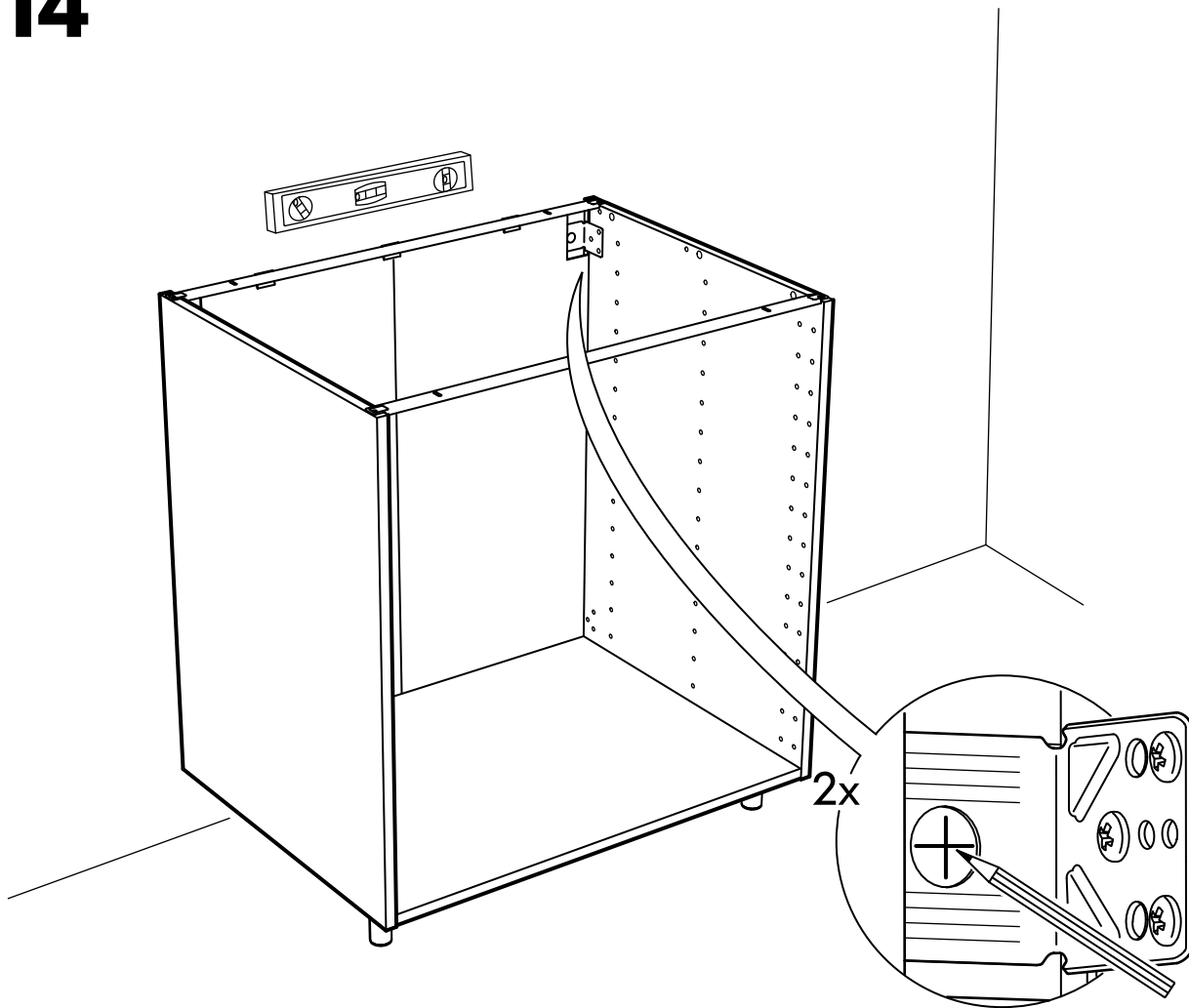


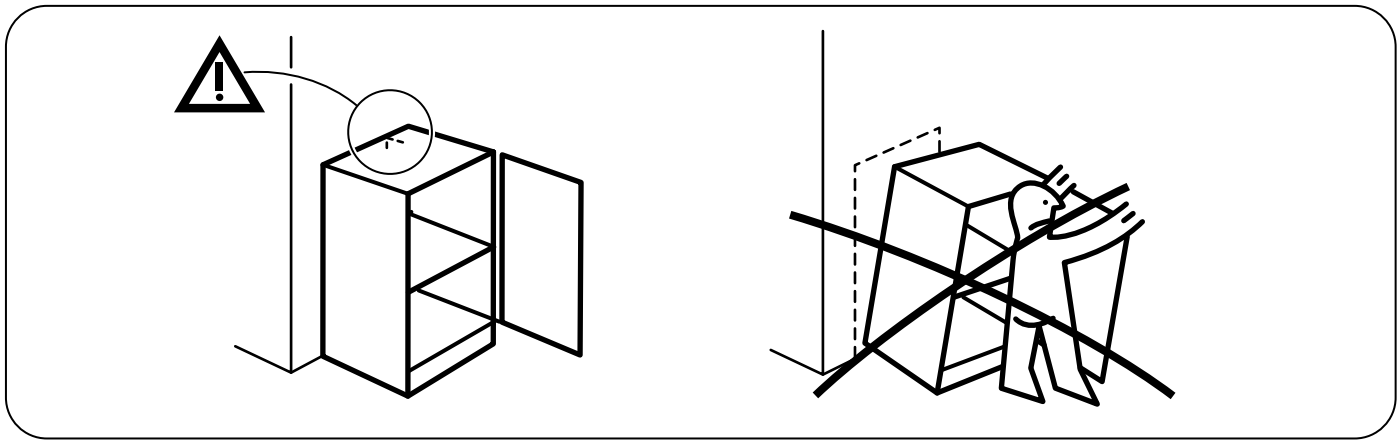
17



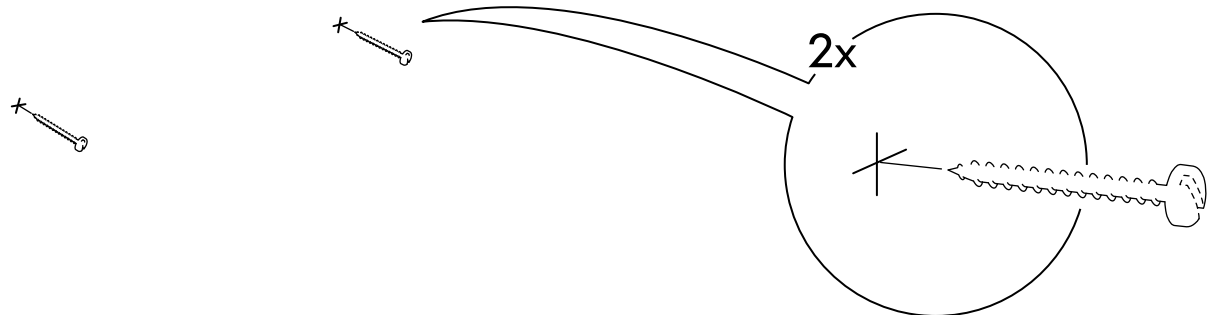
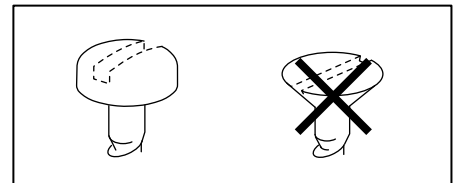


14

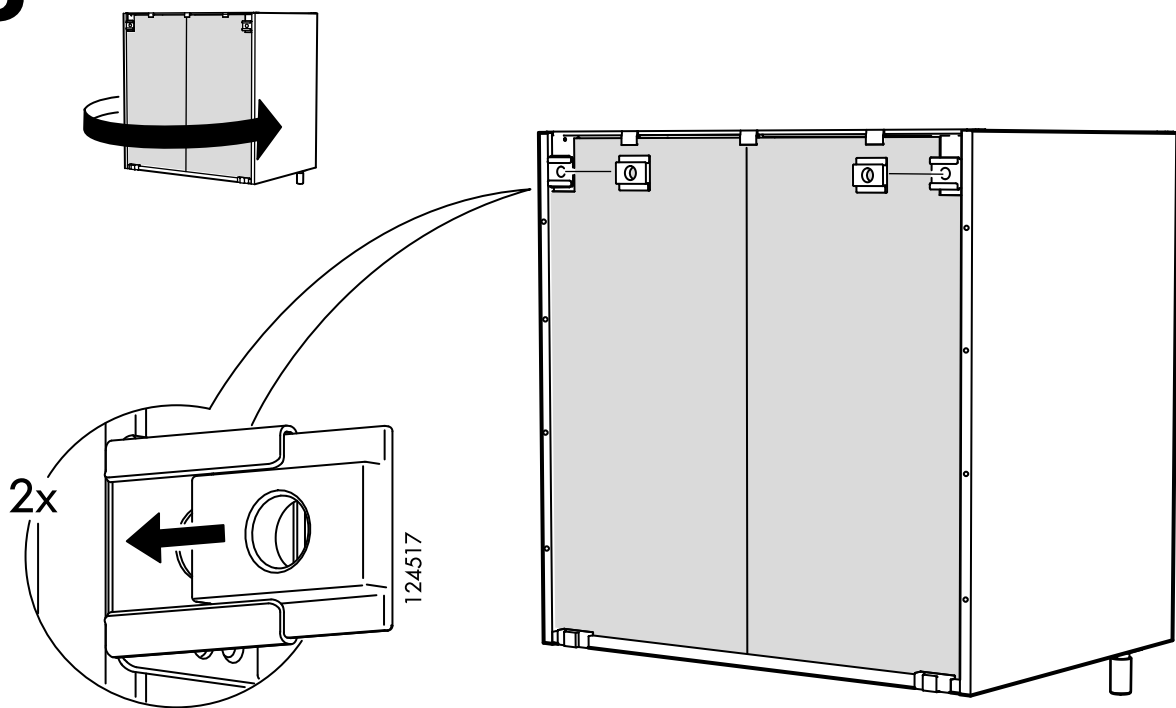


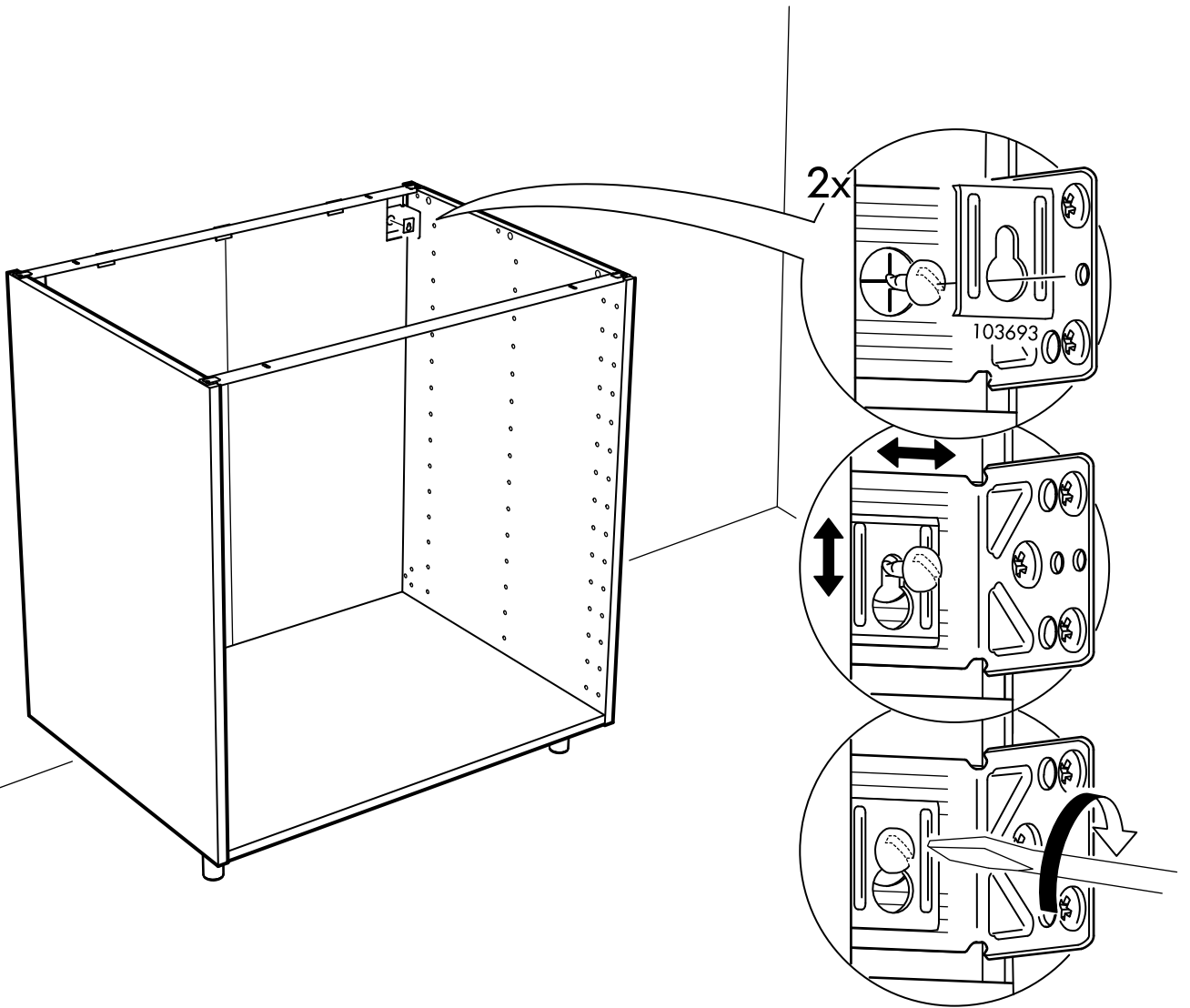


15

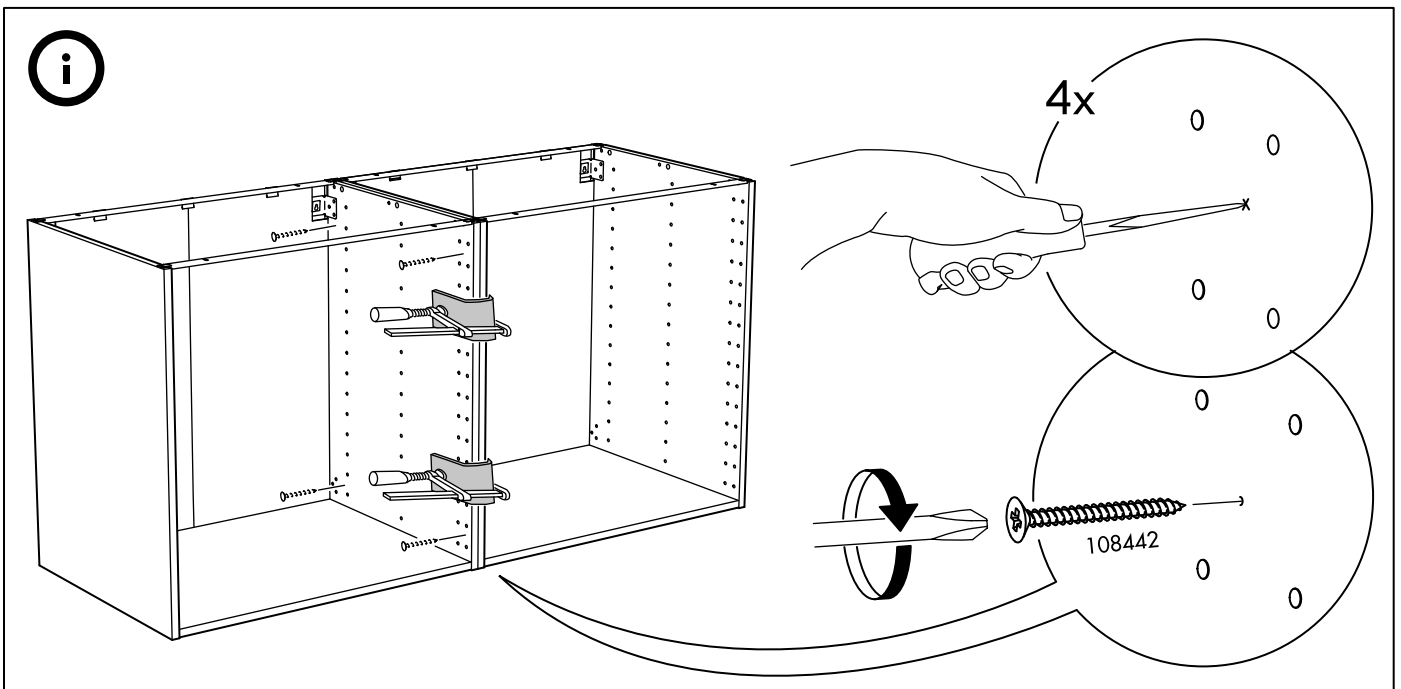
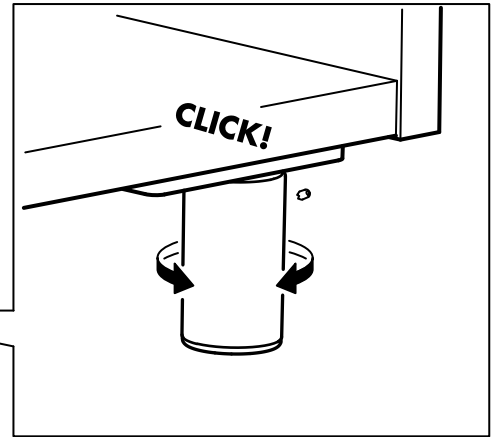
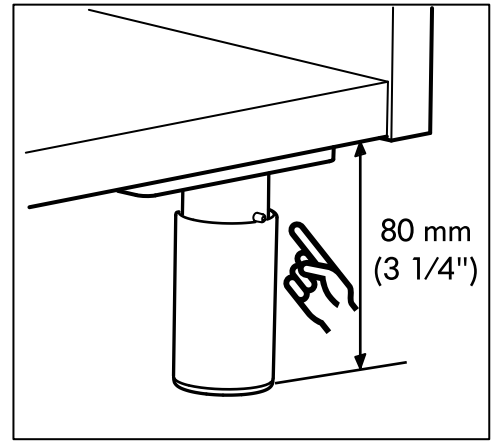
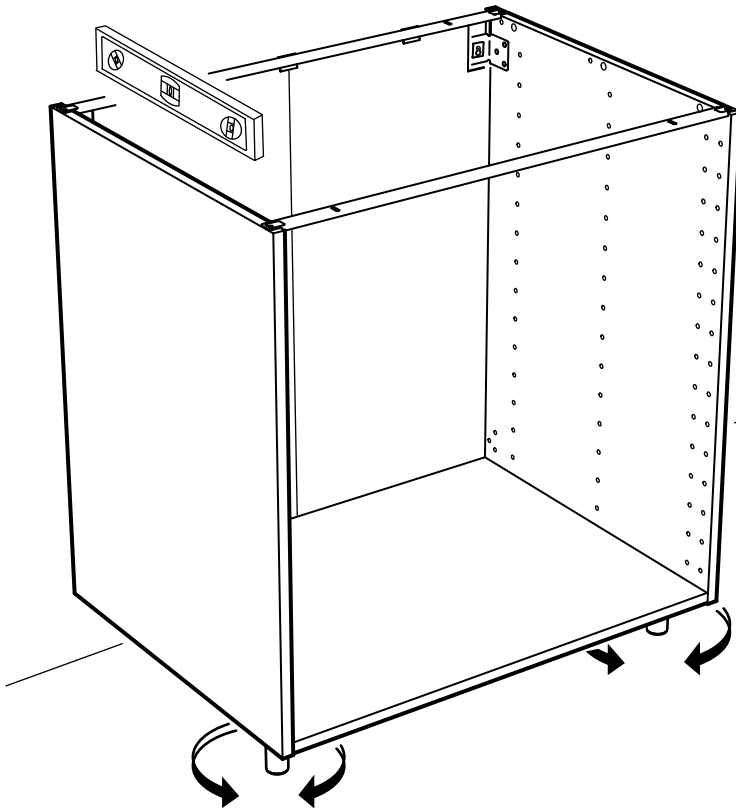


16

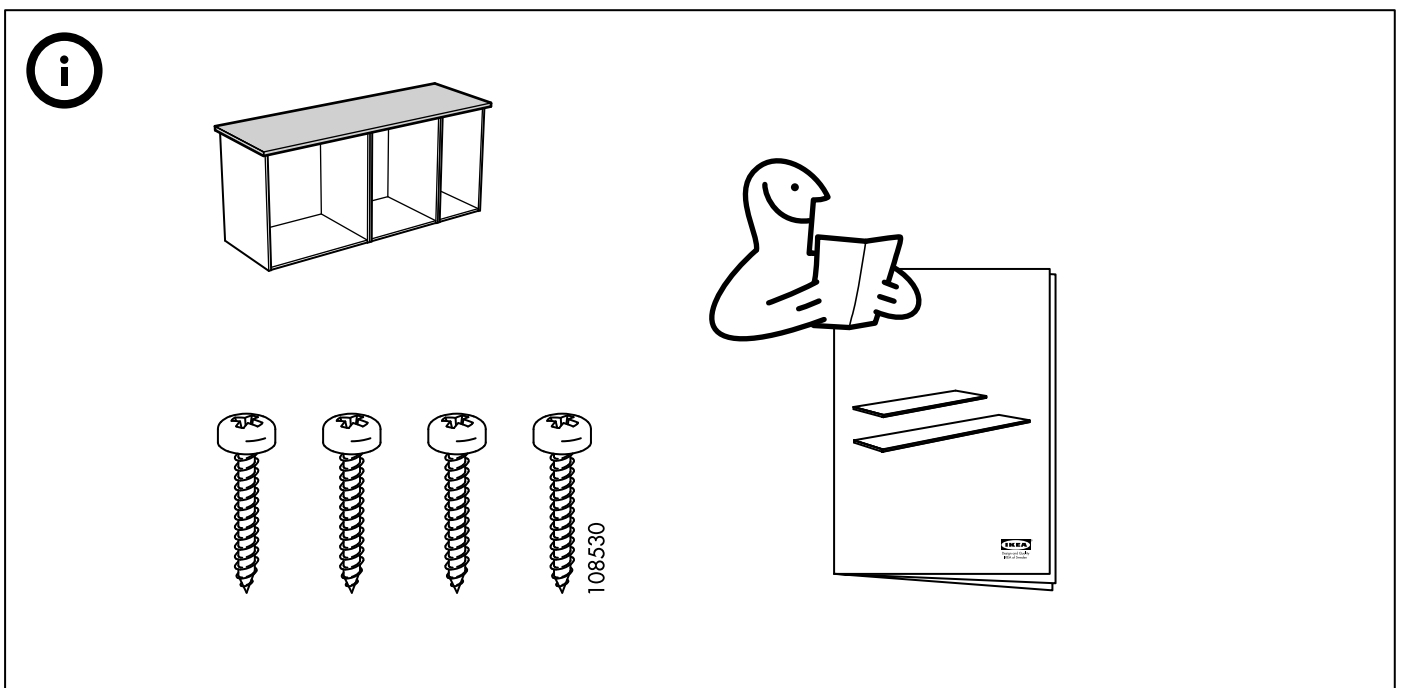
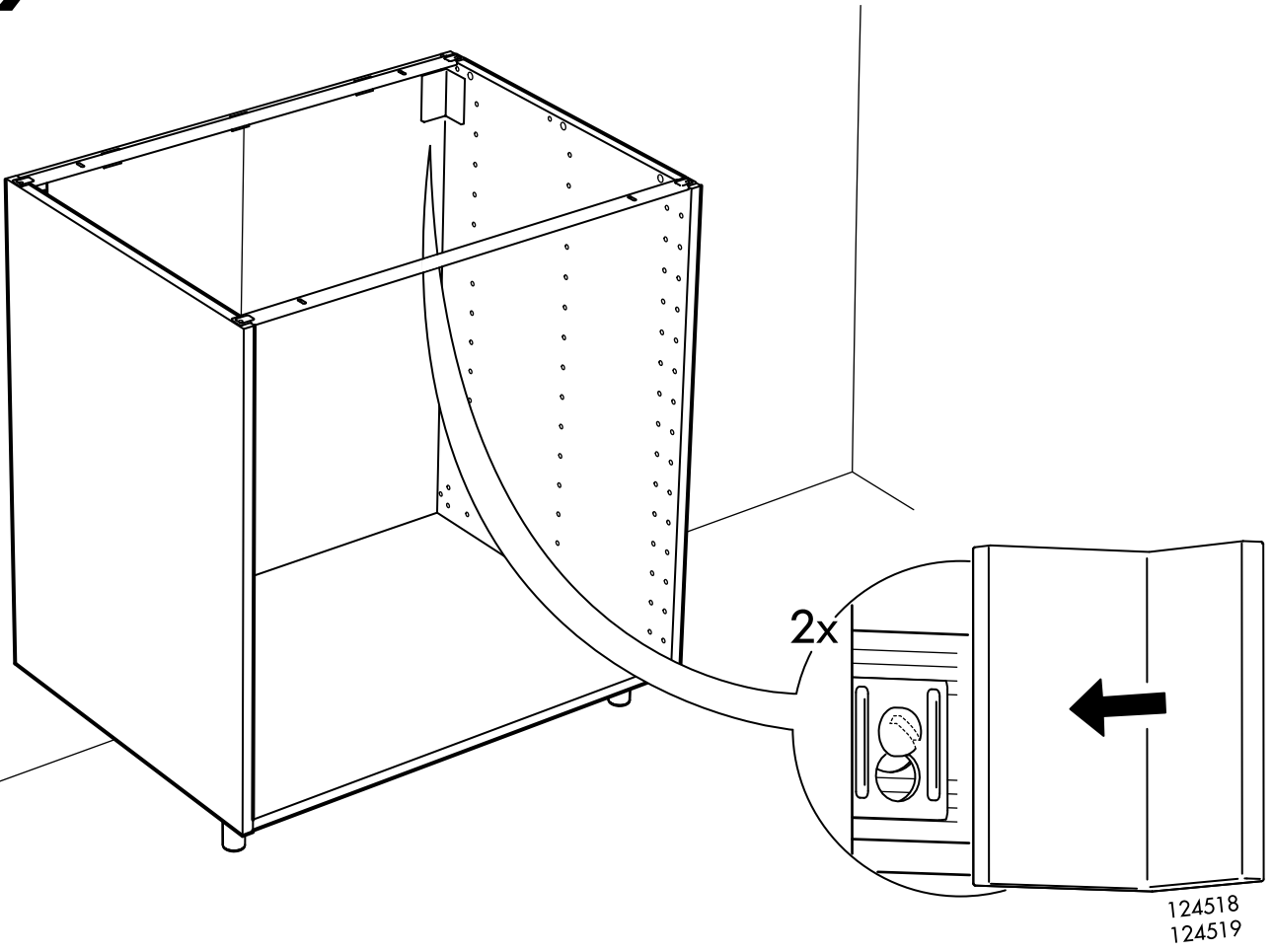




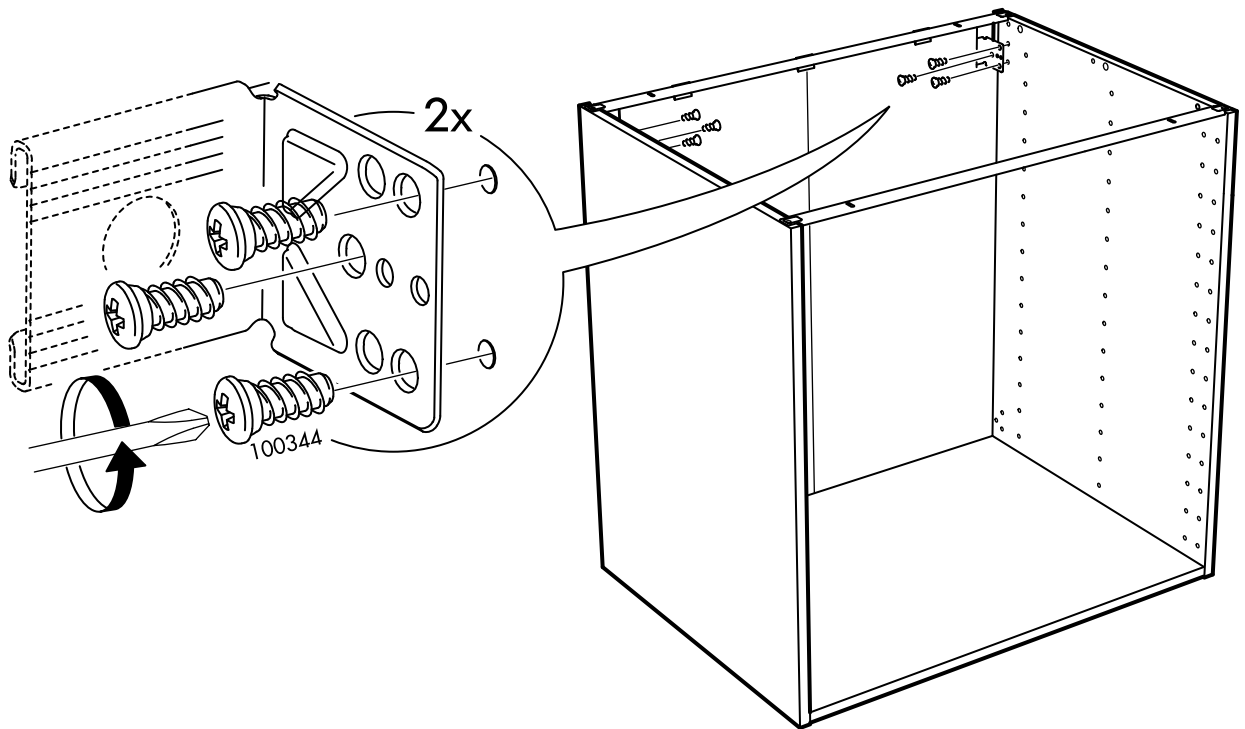
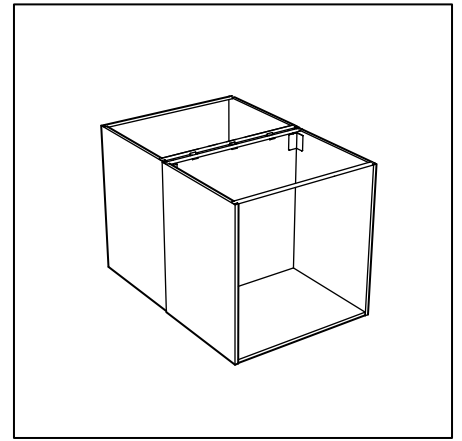
18

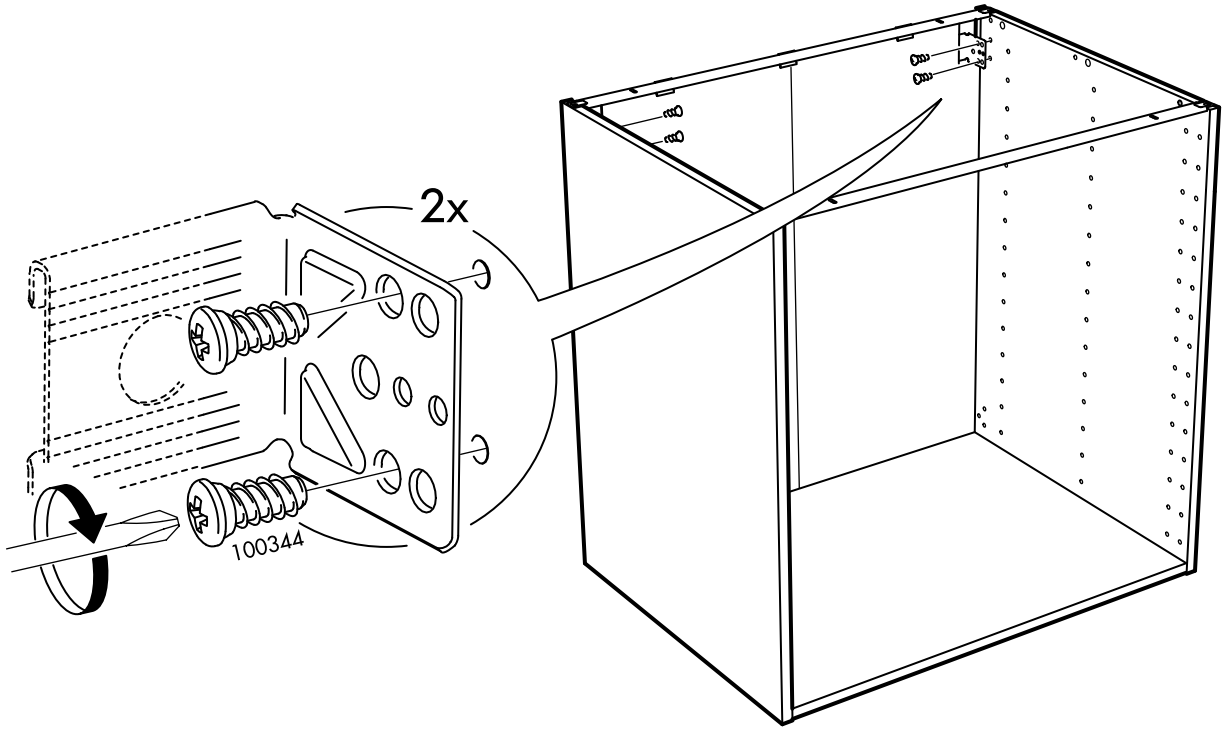


19

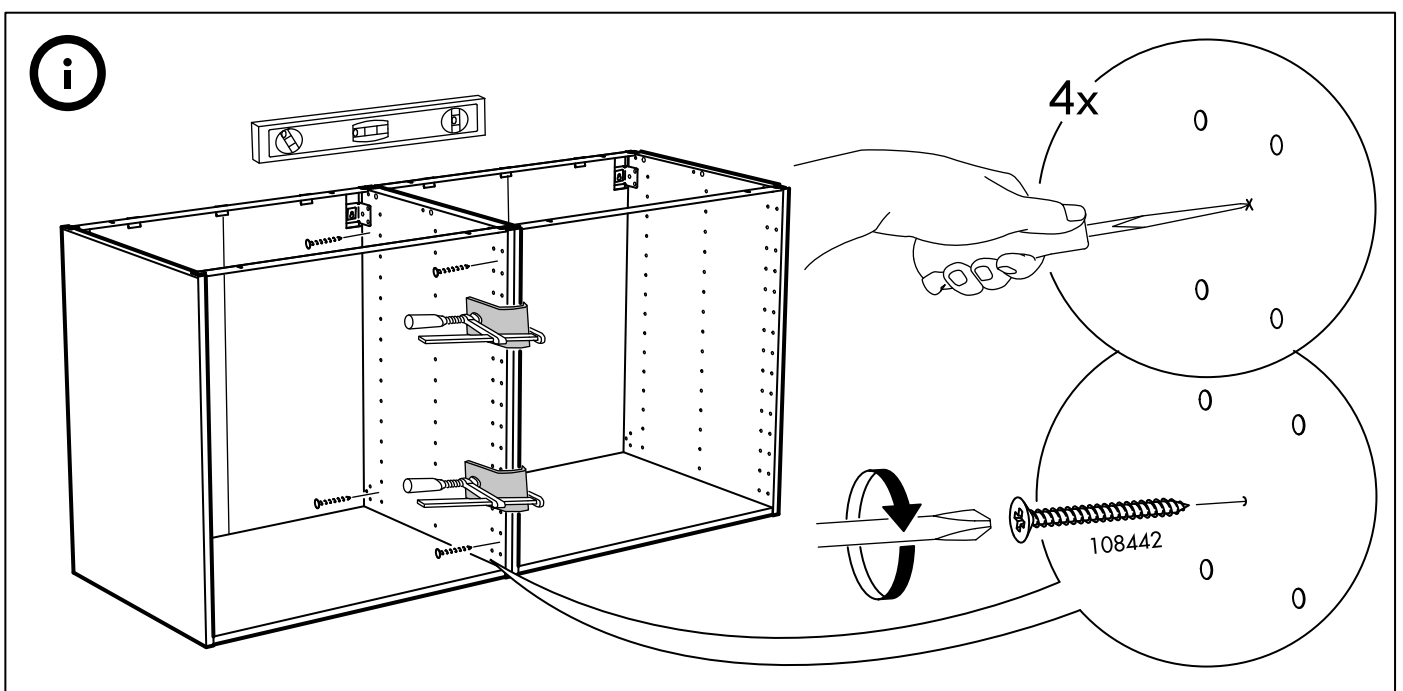
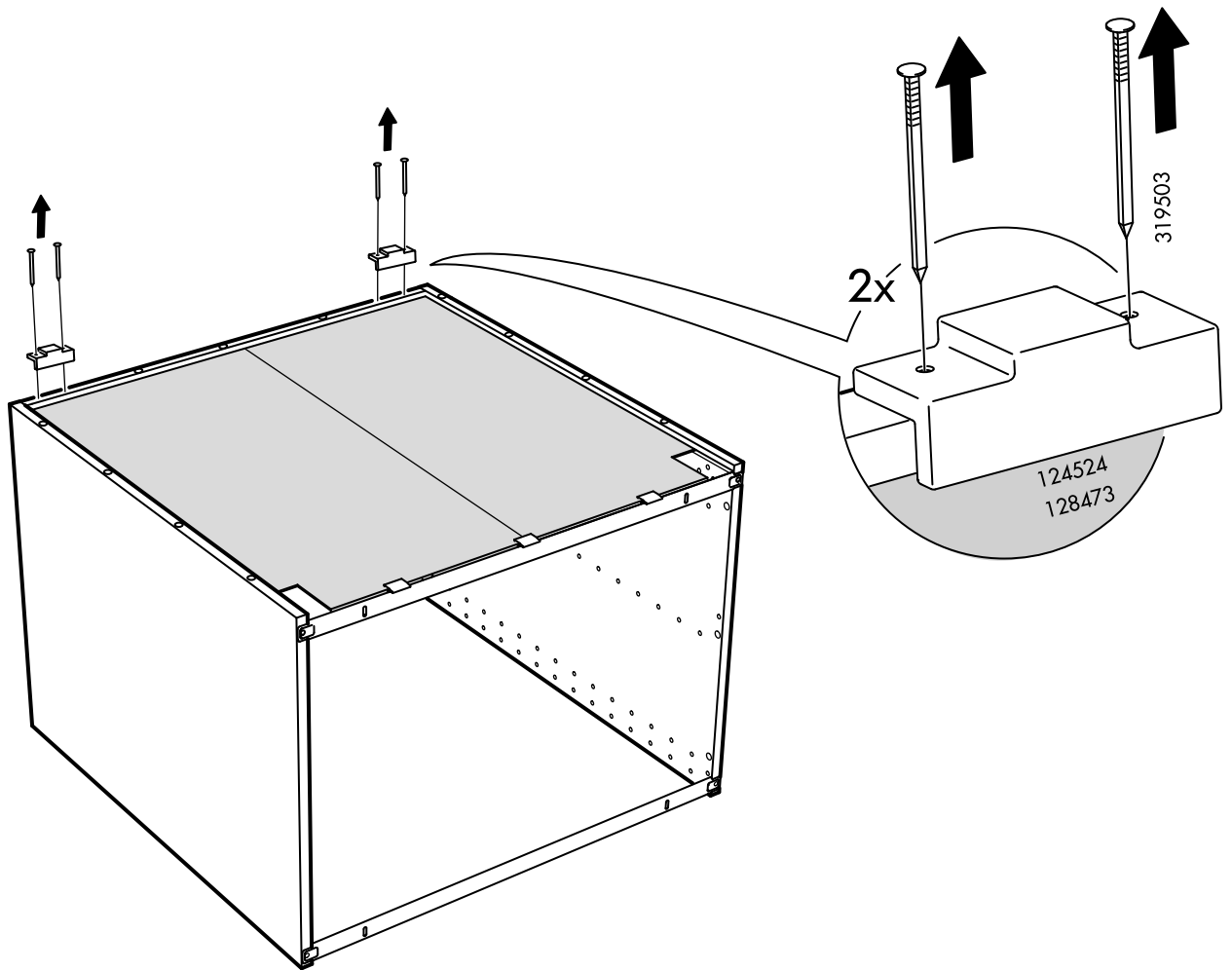


14





16



17

