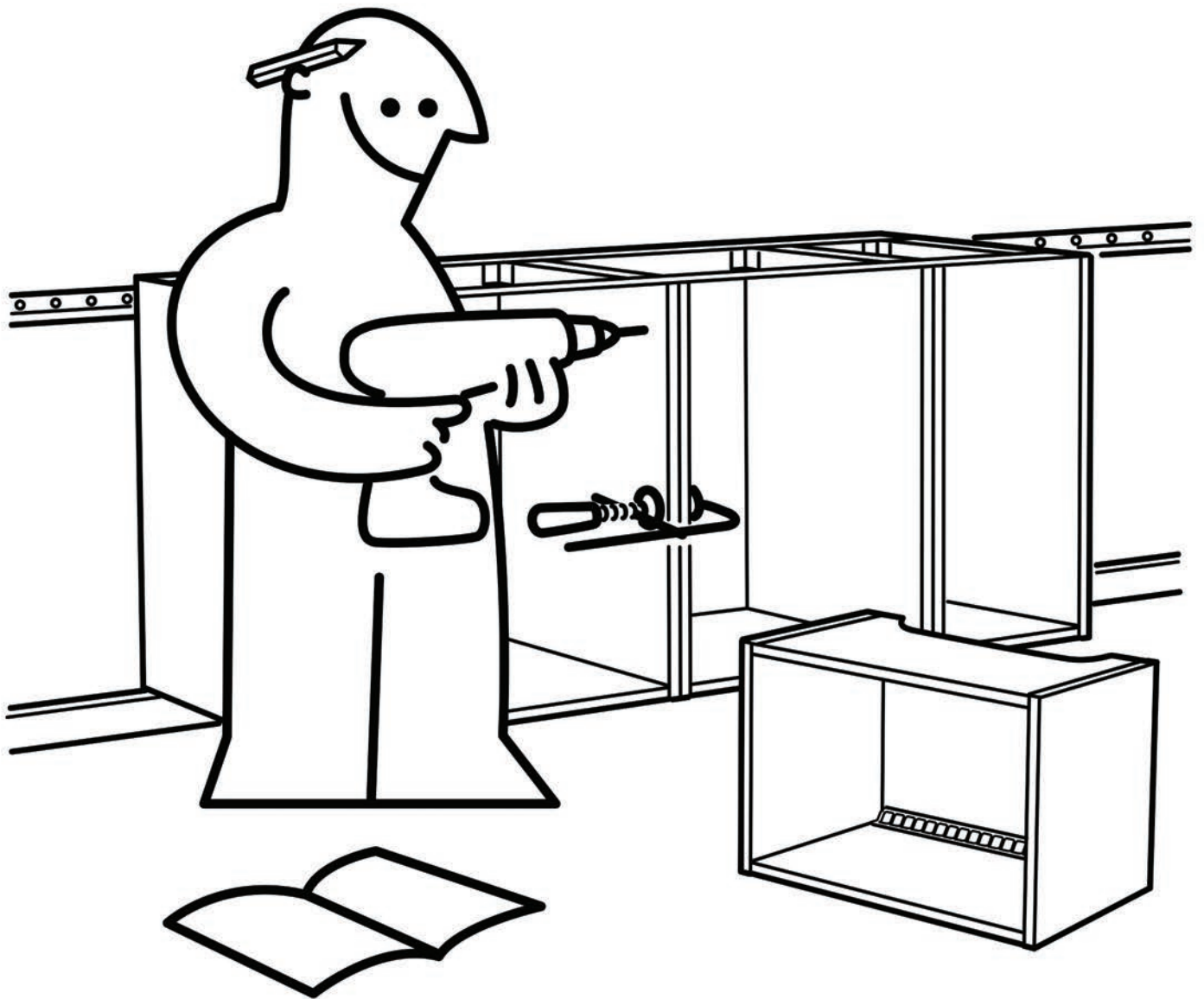


# GUIDE D'INSTALLATION CUISINE



# Guide d'installation pas à pas de votre nouvelle cuisine

Cette brochure vous aidera à installer vous-même votre nouvelle cuisine. Vous y trouverez des conseils et idées, une marche à suivre claire et la liste des outils nécessaires. Avec les instructions de montage, elle vous permettra de réussir votre installation.

## **Vous pouvez tout faire vous-même, mais nous pouvons aussi vous aider**

Nos cuisines sont conçues pour vous faciliter au maximum le montage et la pose, mais nous sommes là pour vous aider autant que vous le souhaitez. Que vous ayez besoin d'aide pour la livraison uniquement ou pour l'installation complète, nous sommes à votre disposition. Pour en savoir plus, consultez les pages cuisine du site [IKEA.fr](http://IKEA.fr) ou contactez votre magasin IKEA.

## **Avant de commencer**

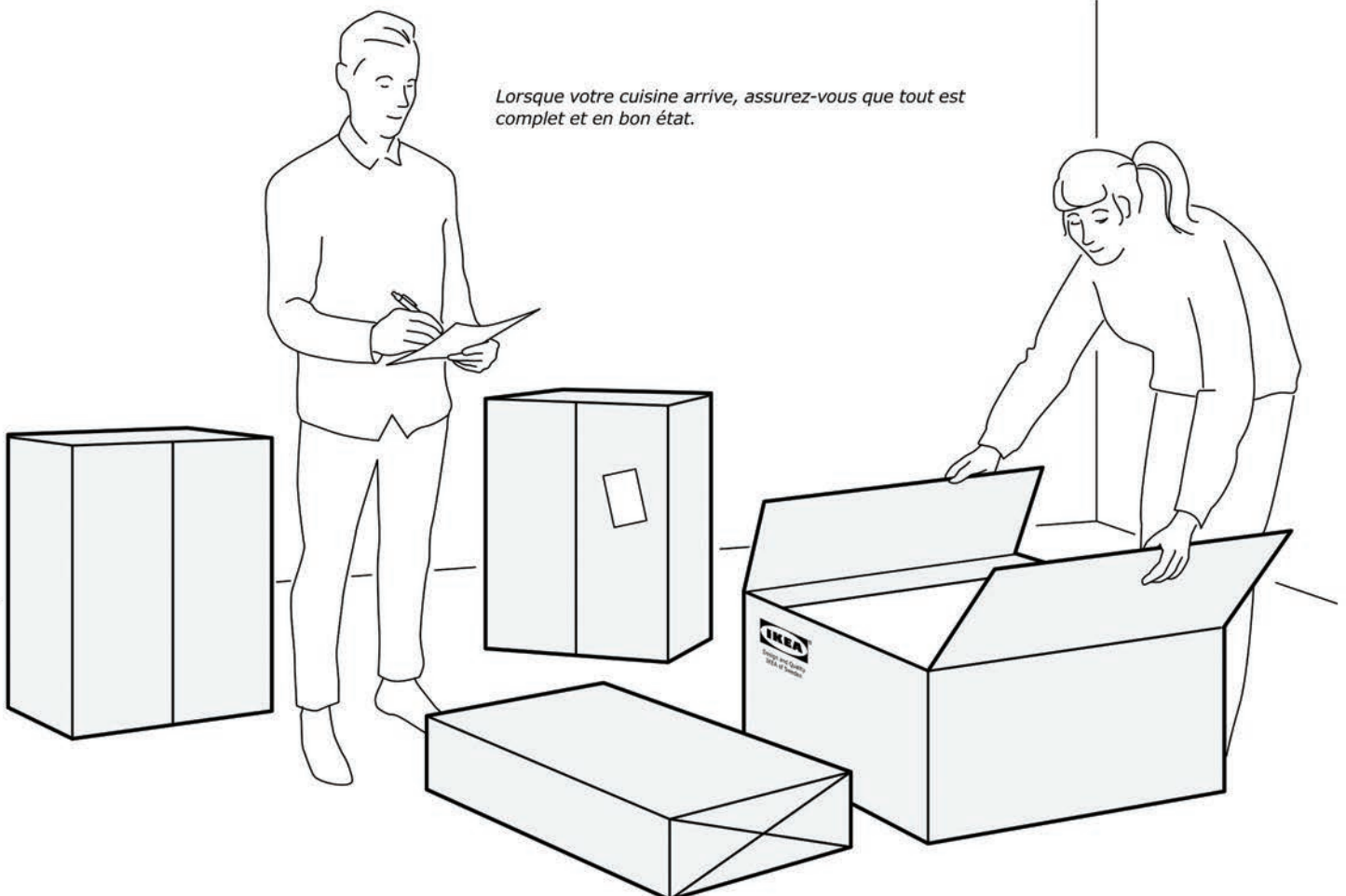
Parcourez cette brochure pour découvrir les différentes étapes du montage de la cuisine ainsi que les outils nécessaires.

Une fois votre cuisine livrée, vérifiez si tous les éléments sont présents, en vous assurant que vous avez bien reçu tous les cartons qui figurent sur le bon de livraison. Ne démontez votre ancienne cuisine qu'après réception de tous les éléments et appareils.

Stockez tous les éléments à l'intérieur, à température ambiante et au sec. Facilitez-vous les choses en disposant les caissons dans l'ordre d'installation. Aidez-vous de la liste des colis et du plan réalisé avec l'outil de conception 3D IKEA.

Démontez votre ancienne cuisine après avoir coupé l'électricité, l'eau et le gaz. Chargez un professionnel agréé de couper et brancher le gaz, l'eau et l'électricité.

*Lorsque votre cuisine arrive, assurez-vous que tout est complet et en bon état.*

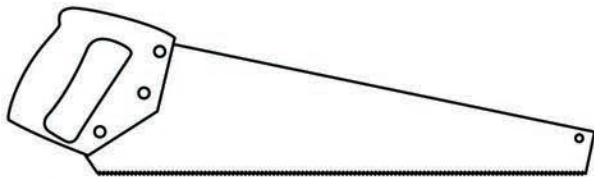


# Matériaux et outillage

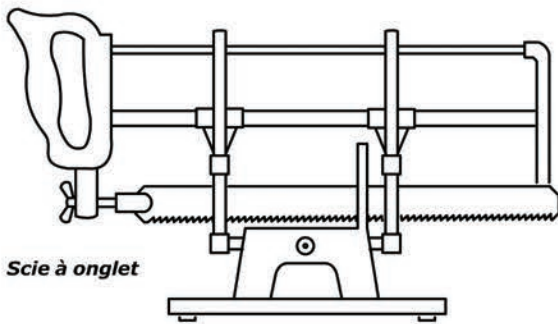
Les outils nécessaires sont fonction de l'importance du travail envisagé. Voir les instructions de montage. Portez des lunettes de sécurité si vous utilisez un outil électrique.

## BON À SAVOIR

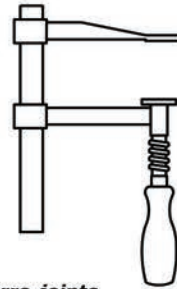
Plaques de plâtre ou cartonnées, briques, bois, béton... Les matériaux des murs étant très différents d'une pièce à l'autre, les vis et chevilles ne sont pas fournies. La plupart des quincailleries ou magasins de bricolage vous fourniront le matériel et les conseils nécessaires. S'assurer que le mur peut supporter les rails de fixation et les caissons. Certains matériaux (ex. plaques cartonnées) peuvent nécessiter d'utiliser les montants métalliques du mur comme points d'ancrage.



Scie égoïne à denture fine



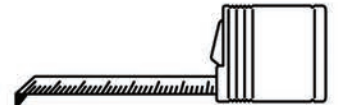
Scie à onglet



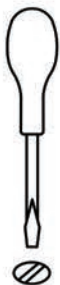
Serre-joints



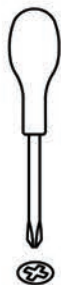
Niveau à bulles



Mètre ruban



Tournevis plat



Tournevis cruciforme



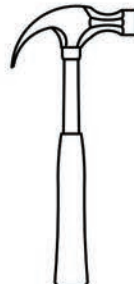
Poinçon



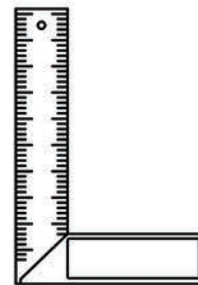
Crayon



Maillet caoutchouc



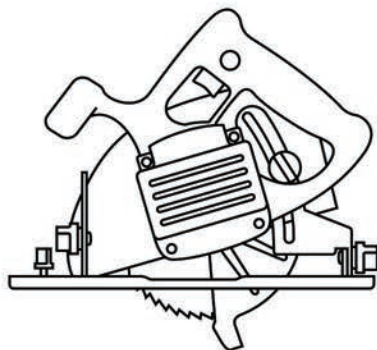
Marteau



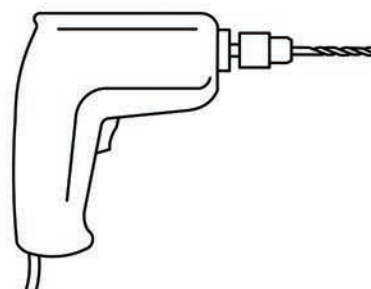
Équerre



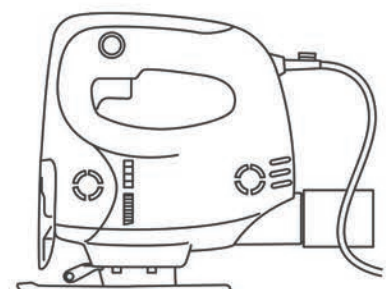
Emporte-pièce pour perçage du trou du mitigeur (35 mm).



Scie circulaire



Perceuse-visseuse



Scie sauteuse

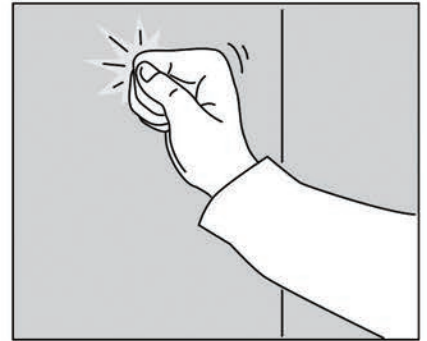
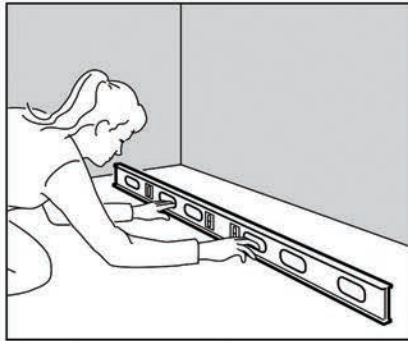
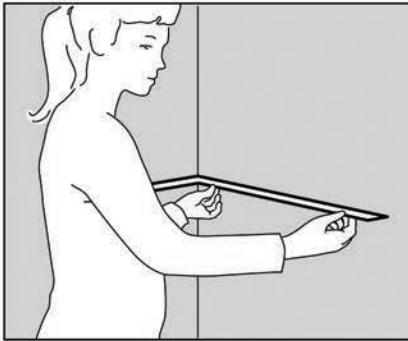


# Préparer la pièce

Après démontage de l'ancienne cuisine, il faut préparer la pièce, en s'assurant que murs et sol sont plans et que les murs peuvent supporter la nouvelle cuisine. C'est également le moment d'apprêter et peindre les murs, poser des carreaux, remplacer le revêtement de sol...

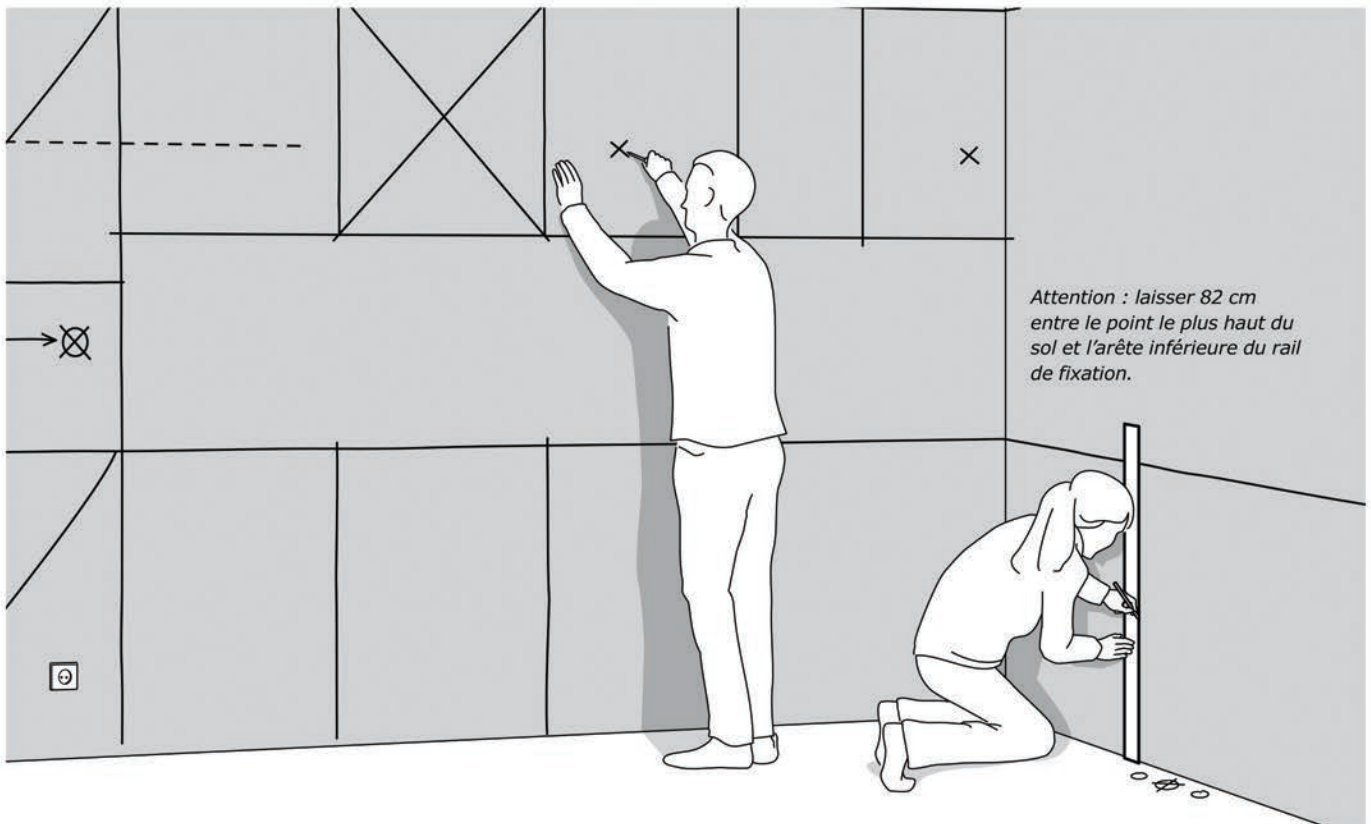
## Repérer les emplacements

Matérialisez le plan de la cuisine sur les murs. Assurez-vous que tout correspond aux cotes du plan. Attention aux emplacements des arrivées d'eau, d'électricité, de gaz et de ventilation ! Matérialiser également les points d'ancrage des rails de fixation.



Préparer la pièce en s'assurant que les angles sont d'équerre et que les murs et le sol sont plans, à l'aide de l'équerre et du niveau à bulle. Repérer le point le plus haut du sol ainsi que les angles qui ne sont pas à 90 degrés.

S'assurer que le mur peut supporter les rails de fixation et les caissons. Selon le matériau, il pourra être nécessaire de fixer le rail dans des piliers ou montants. Un détecteur électronique peut être utile dans ce cas.



Bien s'assurer que l'emplacement de la plomberie est conforme au plan.

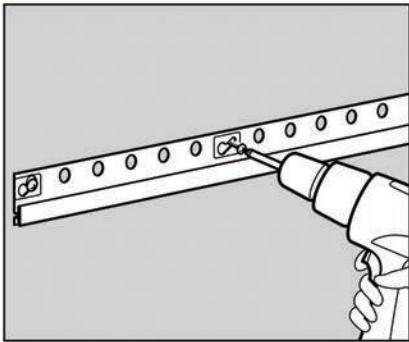
# Pose du rail de fixation

Dans le nouveau système de cuisine IKEA, les caissons s'accrochent sur un rail de fixation, ce qui facilite la pose et les réglages.

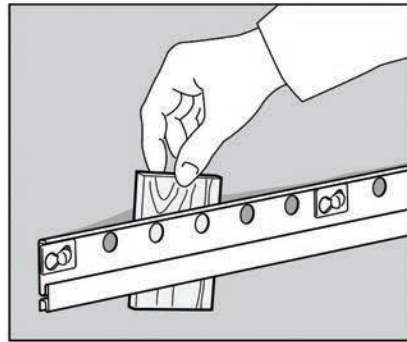
Attention : ce rail doit être horizontal et de niveau, et fixé au mur à l'aide d'une visserie adaptée.

## Repérage de la hauteur de pose du rail

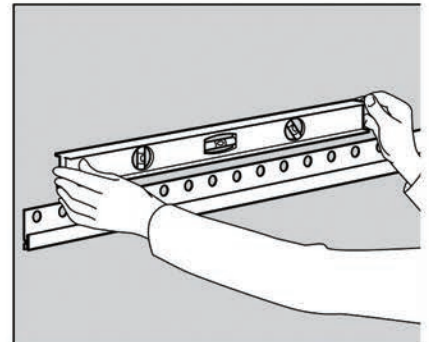
Le rail de fixation inférieur doit être fixé à 82 cm au-dessus du point le plus haut du sol (à partir de son arête inférieure). Pour le rail supérieur, laisser 60 cm entre la face inférieure des caissons muraux et la surface utile du plan de travail.



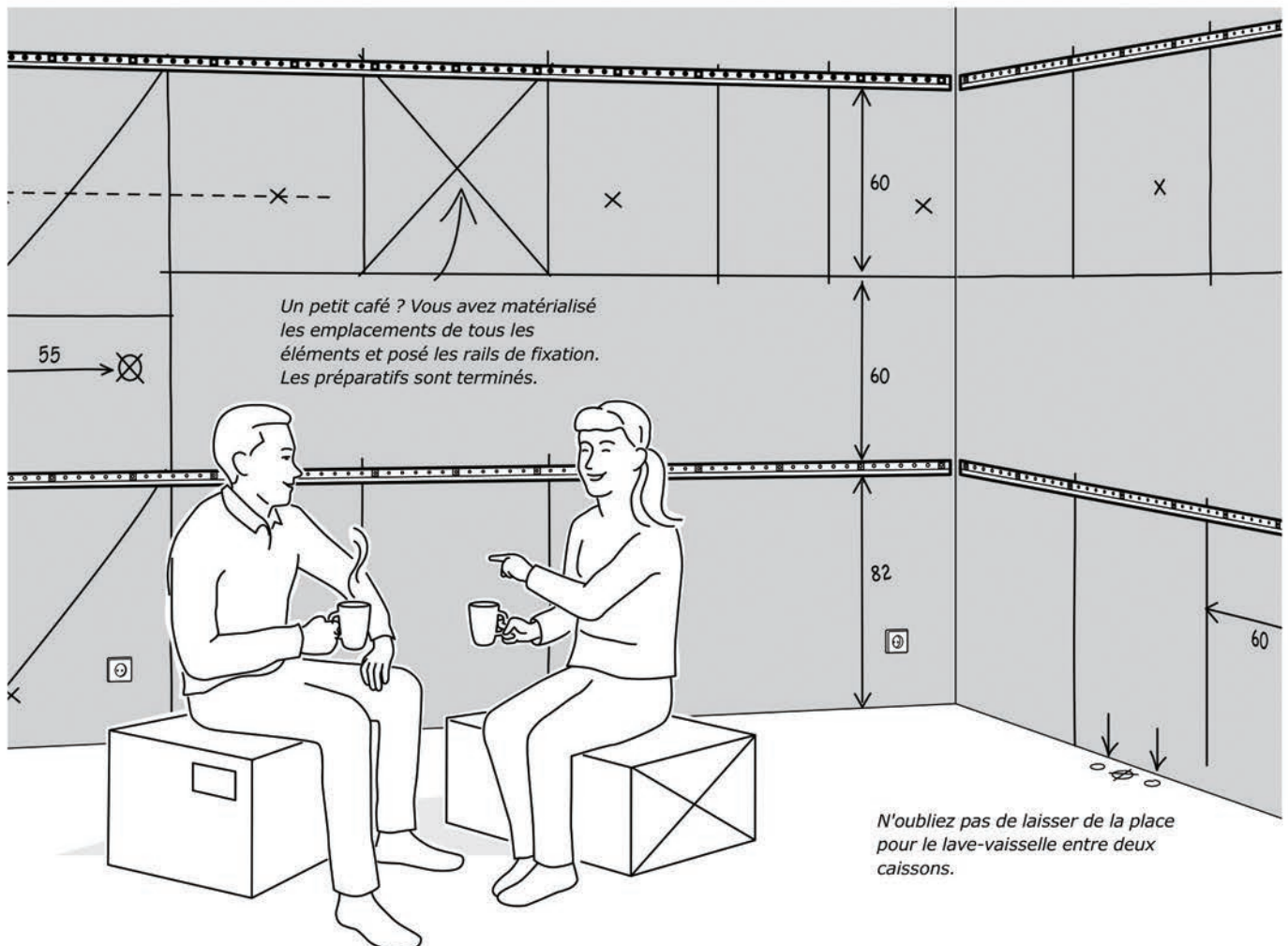
Poser d'abord le rail inférieur. Avant perçage, choisir des points d'ancrage adaptés, le rail devant par ailleurs être parfaitement à l'horizontale.



Si le mur n'est pas plan, poser des cales entre mur et rail pour que ce dernier soit bien rectiligne.



Contrôler l'horizontalité du rail au niveau à bulle.

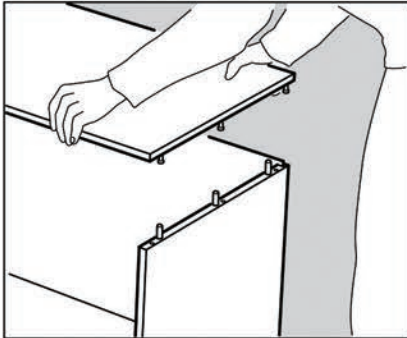




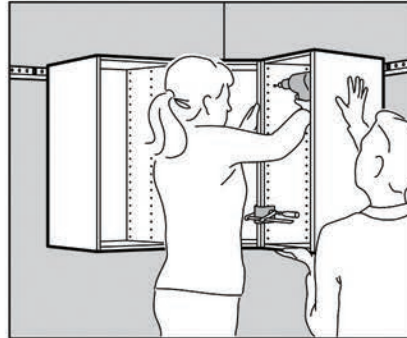
# Pose des caissons

On pose généralement les caissons muraux d'abord. Ainsi, pas de caisson bas pour gêner les mouvements. Une exception : installation d'une cuisine linéaire terminée par un caisson colonne. Dans ce cas, on pose d'abord ce dernier.

Avant toute chose, repérez les emplacements de la plomberie, etc. Certains caissons sont pré-aménagés, mais une scie sauteuse suffit pour adapter ceux qui ne le sont pas, si nécessaire. À faire avant la pose, bien sûr. Attention : les emplacements choisis peuvent gêner l'installation des tiroirs.



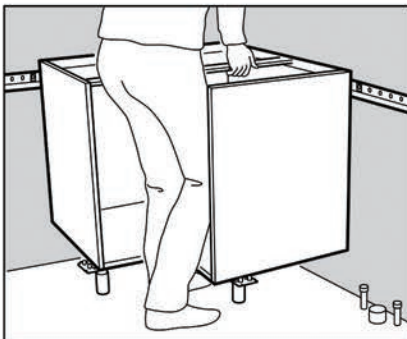
Monter les caissons muraux suivant les instructions. La pose des tiroirs, des portes et des accessoires intérieurs peut attendre.



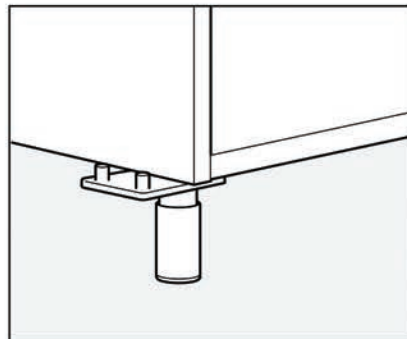
Installer le caisson d'angle en premier. Serrer les vis. Accrocher les caissons suivants et les solidariser à l'aide des vis fournies. Ne pas serrer les vis à fond avant la pose des caissons bas, de manière à pouvoir aligner le tout.



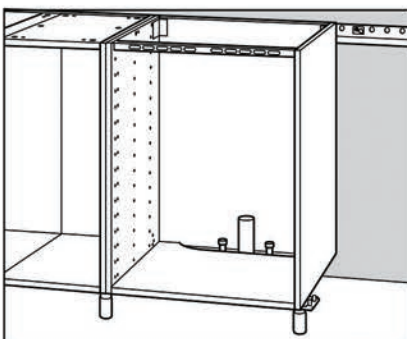
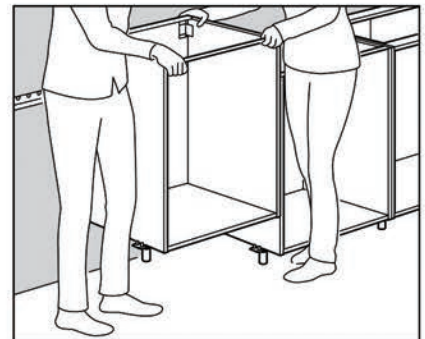
Monter les caissons bas suivant les instructions. Attention à poser les pieds dans l'ordre d'installation des caissons.



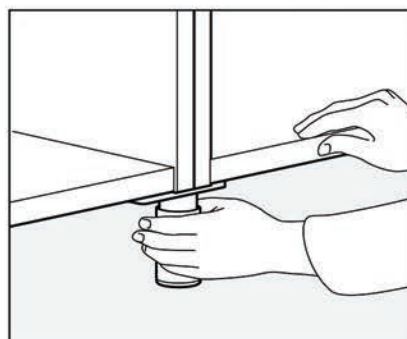
Poser d'abord le caisson bas d'angle. Répéter l'opération pour les caissons suivants. C'est aussi le moment d'installer un éventuel rangement pivotant.



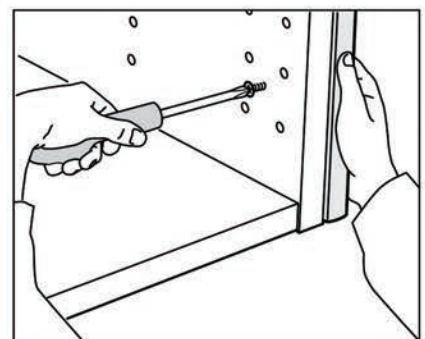
Des pieds reliant deux caissons peuvent les soutenir lors de l'installation. Ne pas oublier la bague d'écartement fournie avec les pieds.



Attention à l'alignement avec la plomberie.



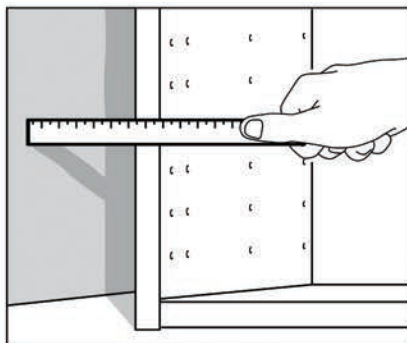
Aligner chaque caisson sur le précédent en réglant les pieds.



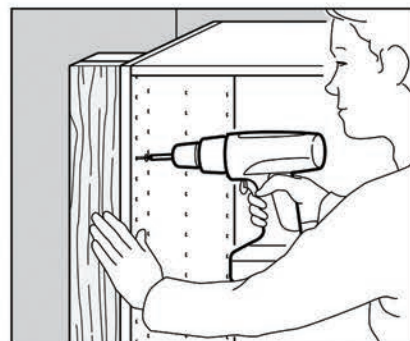
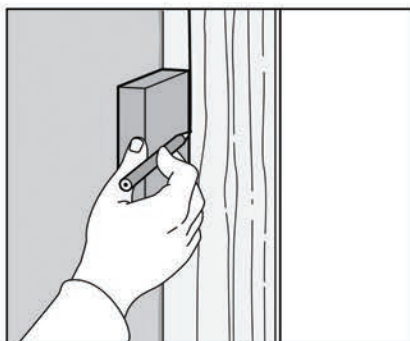
Colonne : poser d'abord le panneau de finition.

## Fileurs

Les pièces de remplissage et fileurs masquent d'éventuels espaces entre caisson et mur, ou créent un dégagement facilitant l'ouverture des portes ou tiroirs. Elles sont particulièrement utiles si les murs sont irréguliers.



À l'aide du niveau à bulle, contrôlez la planéité du mur. Si le mur est bien rectiligne, mesurez la distance entre le mur et le caisson et reportez-la en haut et en bas du filler.



Si le mur est irrégulier, il faut découper le fileur en fonction de son profil. Outre ce fileur, il vous faut un mètre ruban, une cale de bois d'environ 2,5 à 3,5 cm d'épaisseur, et un crayon.

Longueur du fileur = hauteur du caisson. Présentez le fileur contre le mur. Posez la cale à plat contre le mur, mine du crayon contre son bord. Glissez l'ensemble le long du mur sur toute la longueur du filler, de manière à tracer le profil du mur sur celle-ci.

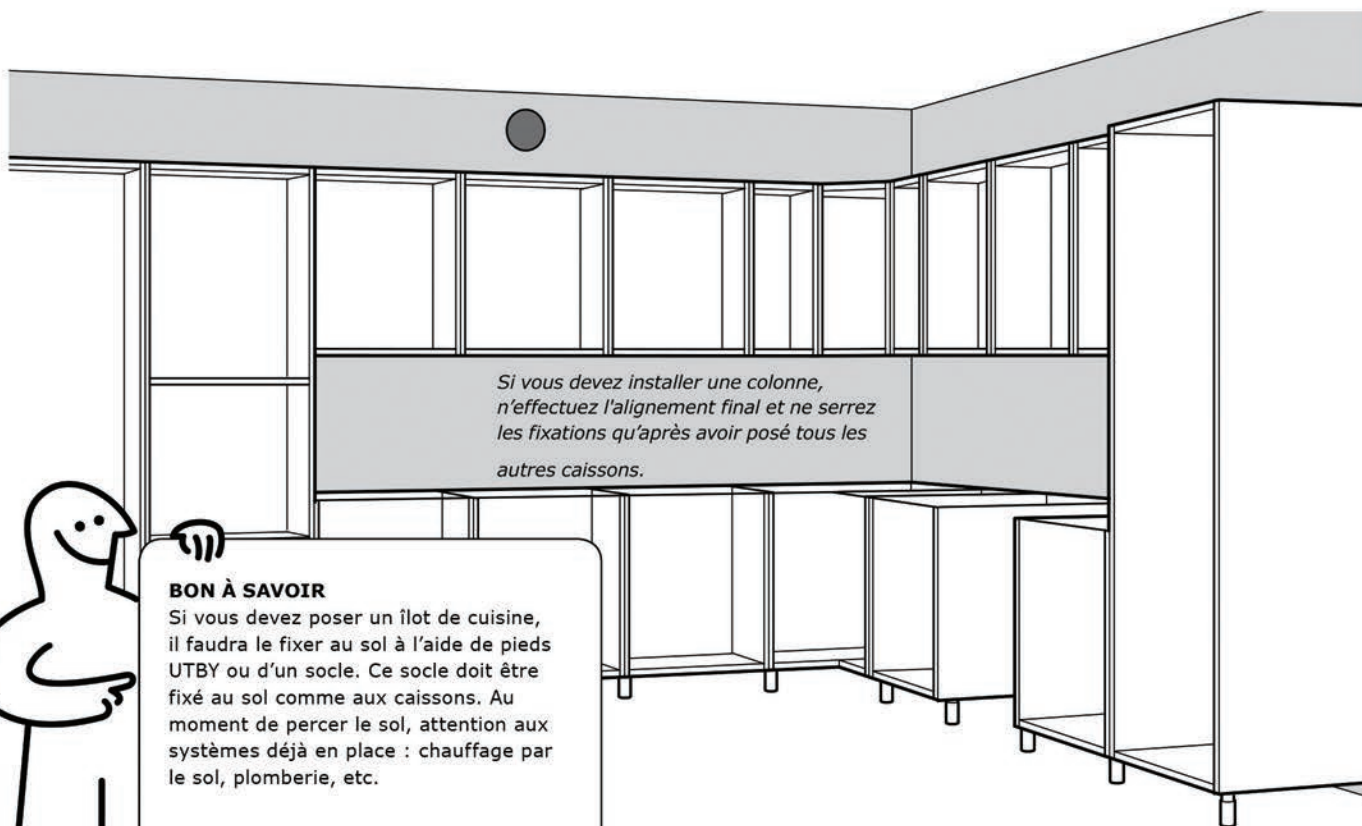
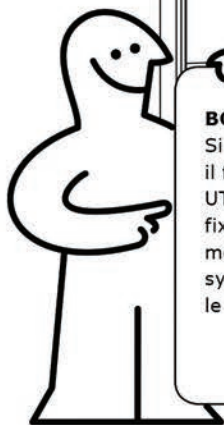
Présentez la découpe contre le mur, auquel elle doit s'adapter parfaitement. Repérez les limites haute et basse du caisson sur le filler. Tirez la perpendiculaire et sciez.

Pour une bonne tenue du fileur, fixez d'abord un tasseau contre le mur. Percez, dans le caisson, des trous destinés au vissage du filler. Présentez le fileur de finition et fixez-le à l'aide de vis. Une fois tous les fileurs posés, étanchéifiez les joints au silicone.

Si vous devez installer une colonne, n'effectuez l'alignement final et ne serrez les fixations qu'après avoir posé tous les autres caissons.

### BON À SAVOIR

Si vous devez poser un îlot de cuisine, il faudra le fixer au sol à l'aide de pieds UTBY ou d'un socle. Ce socle doit être fixé au sol comme aux caissons. Au moment de percer le sol, attention aux systèmes déjà en place : chauffage par le sol, plomberie, etc.

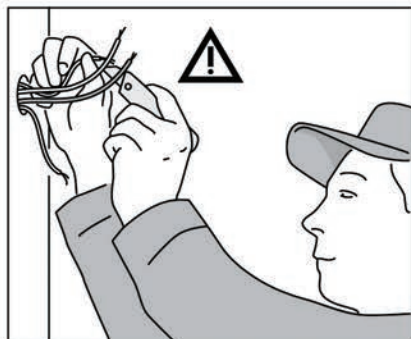




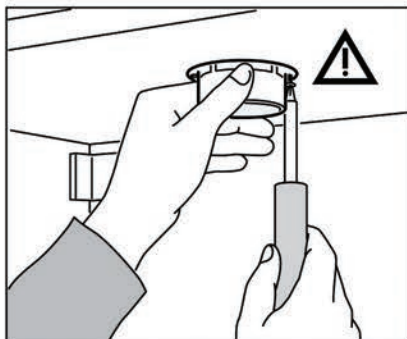
# Plan de travail, évier, éclairage et électroménager

Les caissons sont posés. Passons au plan de travail, à l'évier, à l'éclairage et à l'électroménager. Avant toute chose, contrôlez les dimensions du plan de travail. Il faut aussi le préparer à recevoir un évier, une table de cuisson, etc. (voir les instructions).

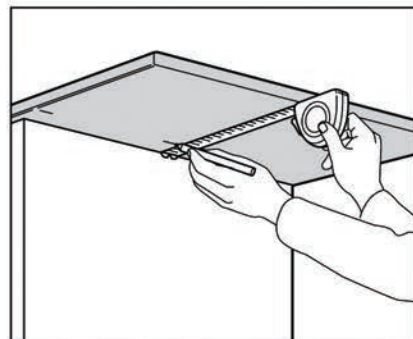
Le plan de travail posé, passer aux branchements : eau et gaz, éclairage et électroménager. Tous les raccordements (eau, gaz, électricité) doivent être faits par des professionnels, conformément à la réglementation.



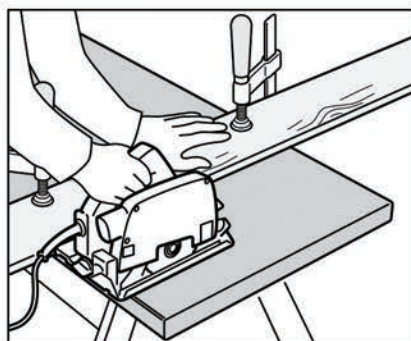
Les branchements électriques doivent être réalisés par un électricien qualifié.



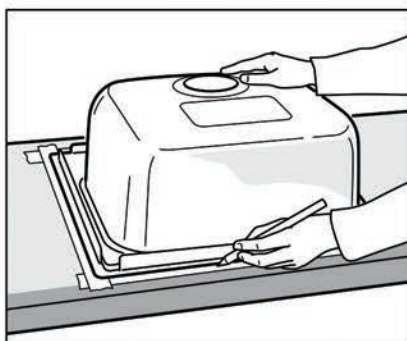
Installer l'éclairage et l'électroménager.



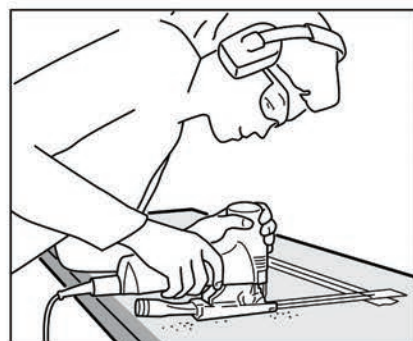
Contrôler les dimensions du plan de travail. S'il s'agit d'un modèle standard, il faut le couper à la bonne longueur.



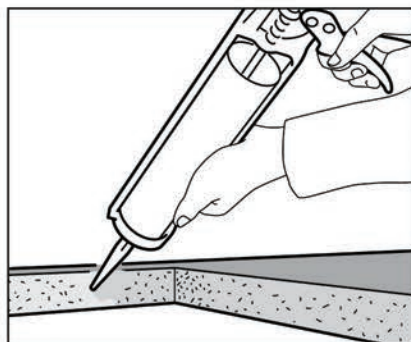
Utiliser la scie circulaire, en se guidant sur une règle fixée par des serre-joints. De préférence, travailler sur tréteaux.



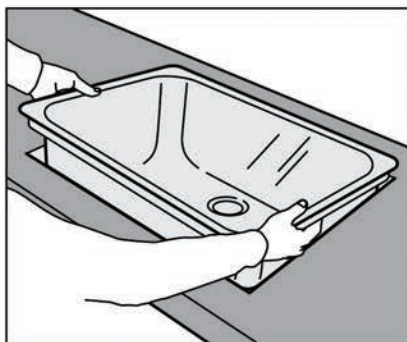
Présenter l'évier à l'emplacement voulu. Tracer les contours intérieurs du caisson sur la face inférieure du panneau, de manière à bien positionner l'évier. Retourner le plan de travail et tracer le contour de l'évier sur du ruban de masquage.



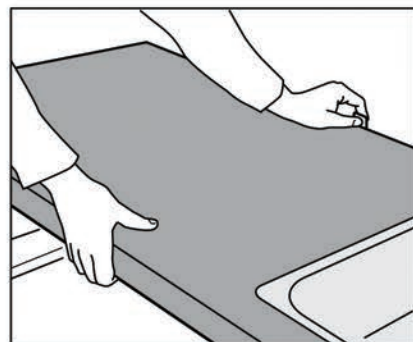
Découper avec une scie sauteuse adaptée pour panneaux stratifiés épais. Percer au préalable un trou dans un angle de manière à pouvoir introduire la lame de la scie.



Pour éviter les infiltrations dans le plan de travail, passer du silicone polyuréthane le long de la découpe.

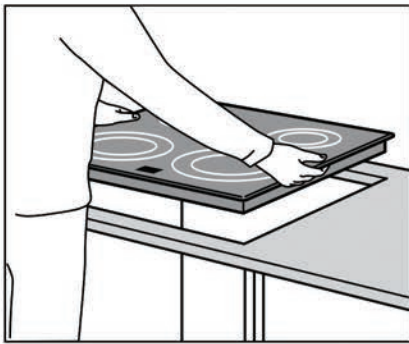


Installer l'évier suivant les instructions.

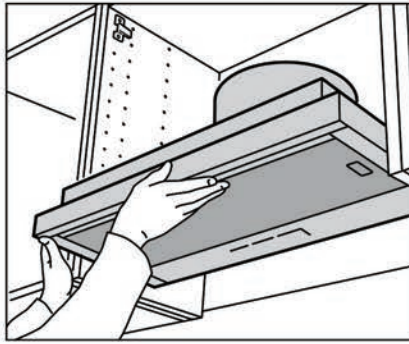


Fixer le plan de travail suivant les instructions.

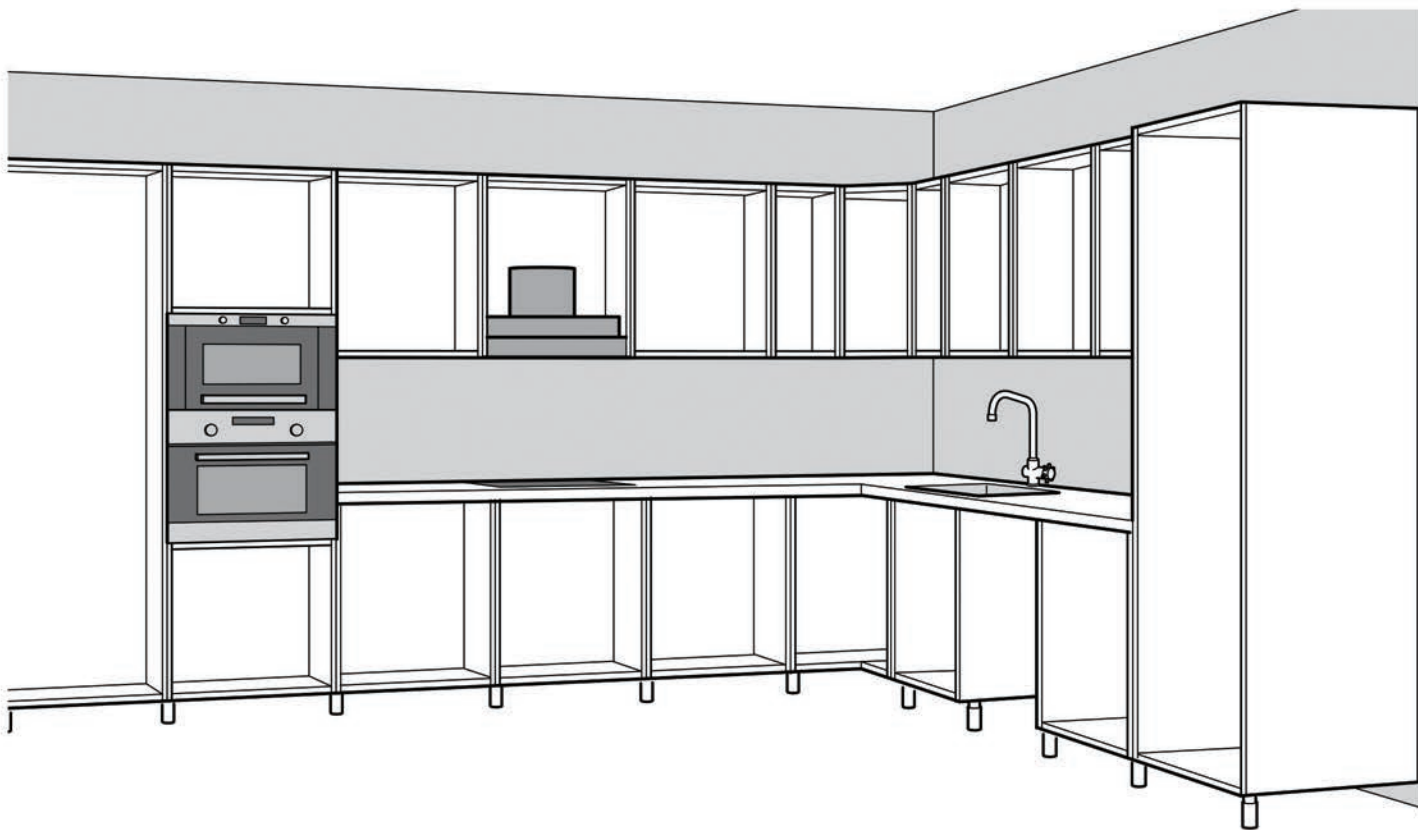
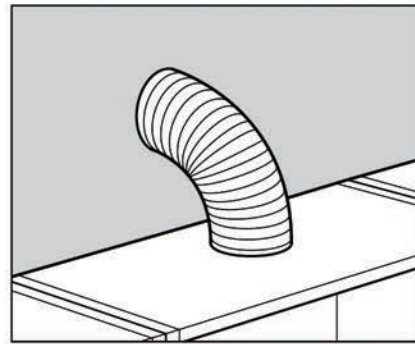




La pose d'une table de cuisson se fait de manière analogue. Voir les instructions de montage de l'appareil.

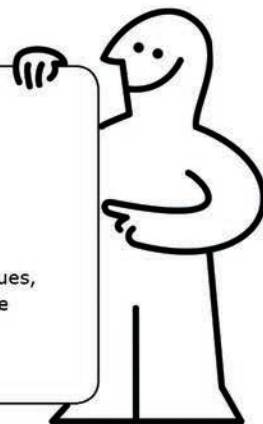


Installation de la hotte. Les hottes IKEA s'installent de deux manières : soit en mode extraction, avec conduit vers l'extérieur, soit en mode recyclage, avec filtre à charbon. Chaque option d'installation est décrite dans les instructions de montage fournies avec le produit. La découpe se fait dans le panneau arrière ou supérieur du caisson. Voir les instructions de montage. Pour des raisons de sécurité et de fonctionnalité, respecter scrupuleusement les cotes indiquées par les instructions de montage.



#### **BON À SAVOIR**

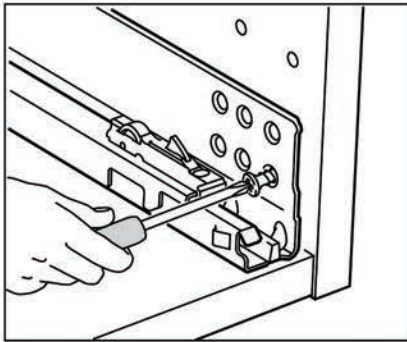
Prévoyez un écran anti-humidité au niveau du lave-vaisselle pour protéger le plan de travail de l'humidité et de la vapeur. Nos lave-vaisselle sont livrés avec un pare-vapeur. Pour d'autres marques, le pare-vapeur FIXA assurera une protection supplémentaire.



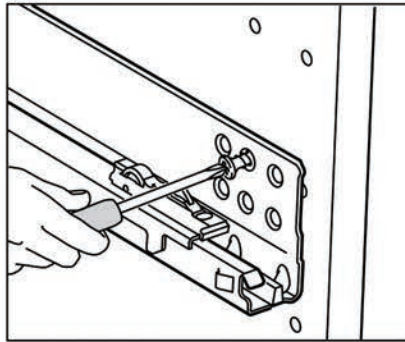
# Tablettes, tiroirs, portes, boutons et poignées

Caissons, plans de travail et électroménager sont en place. Il faut maintenant installer les glissières des tiroirs. Attention : les glissières des tiroirs intérieurs et celles des tiroirs standards se posent différemment (voir instructions de montage).

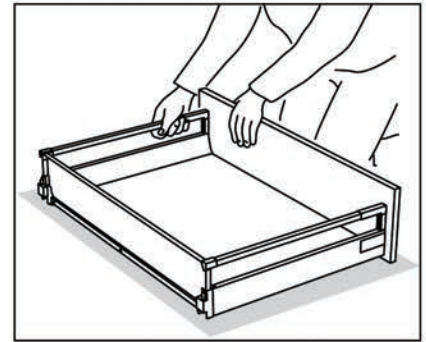
Les glissières étant en place, installez les tiroirs avant d'aborder portes et tablettes. Enfin, installez les boutons et poignées, ainsi que toutes les solutions d'aménagement intérieur (corbeilles en fil, etc.).



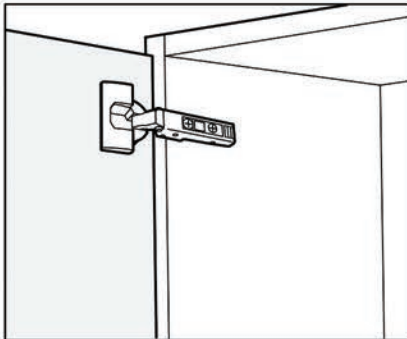
Installer les glissières, en commençant par les tiroirs extérieurs. Les glissières des tiroirs extérieurs correspondent à la rangée de trous extérieure.



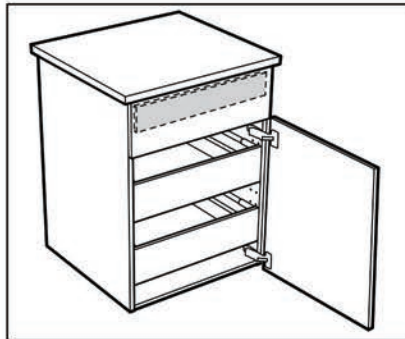
Après les glissières des tiroirs extérieurs, poser celles des tiroirs intérieurs. Elles correspondent à la rangée de trous intérieure du caisson.



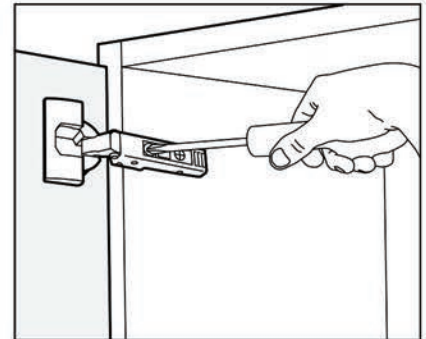
Assembler les tiroirs suivant les instructions de montage.



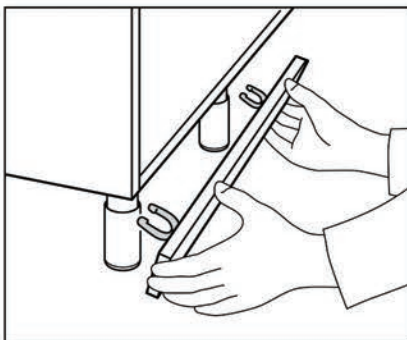
Poser les charnières des portes.



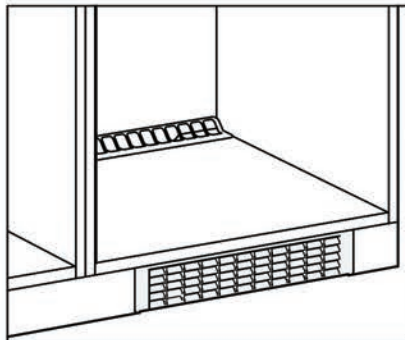
Après les tiroirs, poser les portes.



Aligner les portes sur le plan vertical et horizontal à l'aide des vis de la charnière.



Installer les plinthes, le cas échéant. Voir les instructions de montage.



Installer une éventuelle grille de ventilation entre deux sections de plinthe.



# Mission accomplie ! Votre nouvelle cuisine est prête !

## Entretien des caissons

Nettoyez les portes, l'intérieur des caissons et les surfaces en bois avec un chiffon doux humide. Attention au choix des produits d'entretien. Évitez tout produit à base d'ammoniaque, d'alcool ou d'agent abrasif. Rincez à l'eau claire et essuyez avec un chiffon propre et sec. Épongez vite tout liquide déversé intempestivement.

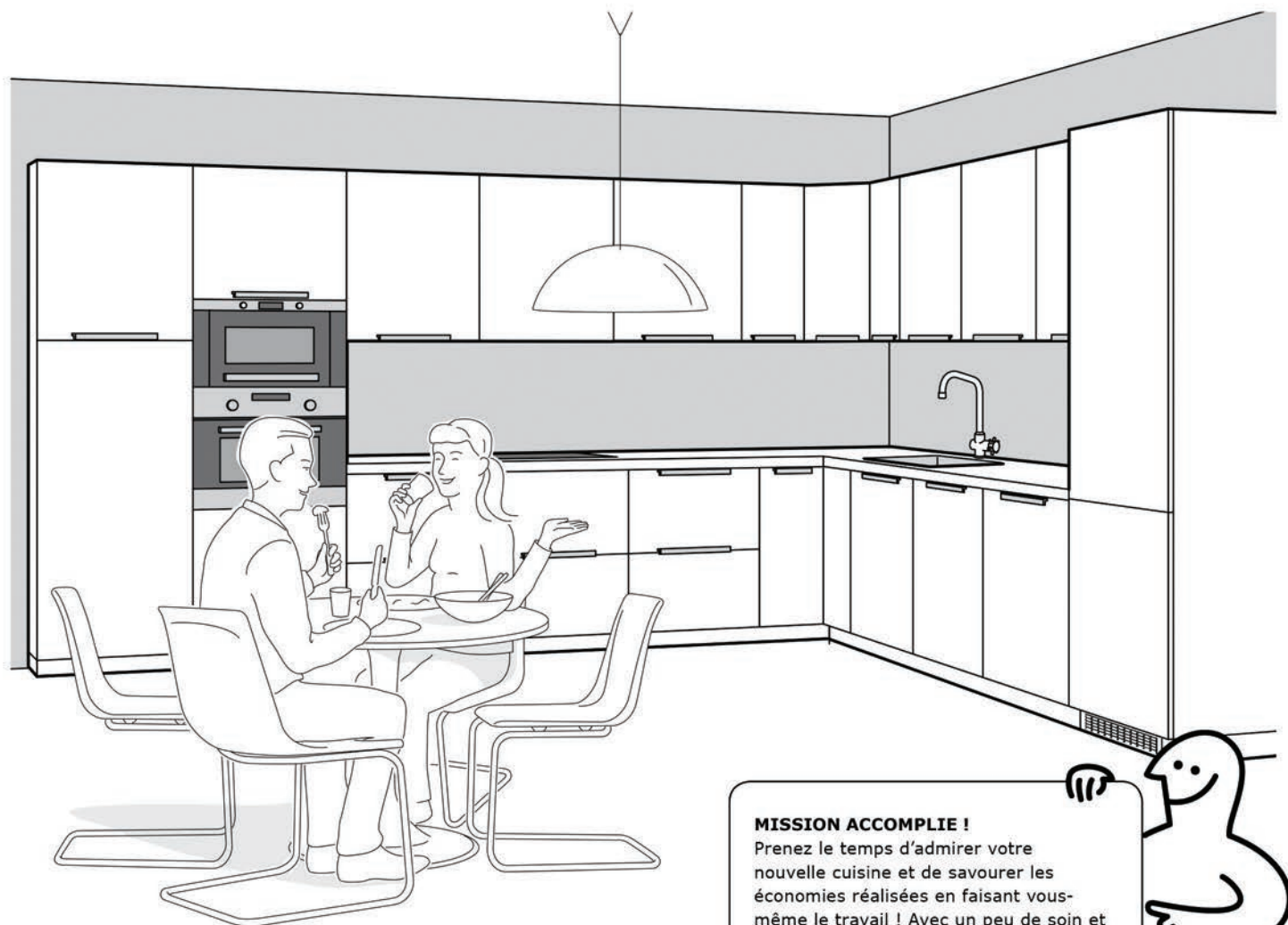
## Un évier impeccable

Après chaque utilisation, nettoyez l'évier avec une éponge ou un chiffon imbibé d'eau ou d'un détergent non abrasif si nécessaire. Rincez à l'eau et essuyez avec un chiffon sec. Proscrivez les détergents abrasifs, la laine d'acier et les

ustensiles susceptibles de rayer l'acier inoxydable. La surface exposée à l'eau peut se décolorer si elle reste en contact avec des éléments contenant du fer (laine d'acier, clous...). C'est le corps étranger qui cause la décoloration.

## Plans de travail durables

Nettoyé systématiquement à l'eau additionnée d'un détergent doux, votre plan de travail durera longtemps. Gardez-le bien sec après utilisation. Les plans de travail en bois ou bois massif s'entretiennent avec l'huile BEHANDLA. L'huile protège le bois des chocs, des taches et des fissures, et empêche l'eau de pénétrer dans le matériaux.



### MISSION ACCOMPLIE !

Prenez le temps d'admirer votre nouvelle cuisine et de savourer les économies réalisées en faisant vous-même le travail ! Avec un peu de soin et d'entretien, votre nouvelle cuisine IKEA conservera longtemps son aspect neuf.

# Vous pouvez tout faire vous-même. Nous pouvons aussi vous aider.

Parfois, un peu d'aide nous suffit pour concrétiser un rêve. Voilà pourquoi nous vous proposons divers services. Que vous ayez besoin d'un coup de pouce ou d'une prise en charge totale, nous sommes à votre service et nous ferons un plaisir de vous proposer l'assistance qu'il vous faut. Bien sûr, plus vous en ferez vous-même, plus le prix sera intéressant. Mais plus vous nous mettez à contribution, plus les choses seront faciles pour vous !



## CONCEPTION DE CUISINE À DOMICILE.

Chez vous, un spécialiste vous accompagne dans la réalisation de votre projet. Il vous conseille et vous fournit un plan adapté à vos envies : prise de mesures, insertion des données dans l'outil de modélisation 3D, élaboration d'un plan et d'un devis. Pour prendre rendez-vous, contactez votre magasin ou notre Centre de Vente à Distance au 0891 67 00 37 (0,225€/mn).



## SERVICE D'INSTALLATION

Vous gagnerez un temps précieux en confiant l'installation de votre cuisine IKEA à des professionnels, tout particulièrement pour l'électricité, l'électroménager et la menuiserie. Installation complète ou partielle – vous avez le choix.



## PRÉPARATION ET LIVRAISON DE COMMANDE

Notre service de préparation et de livraison de commande vous simplifie la vie. Nous nous chargeons de collecter les articles de votre commande et de les livrer à l'adresse voulue.



## SERVICE DE TRANSPORT

La conception et le conditionnement de nos cuisines vous permettent de les emporter vous-même. Mais si vous le préférez, nous pouvons livrer vos achats à l'adresse voulue. Le prix est fonction de la distance. Vous fixez la date de livraison une fois vos achats effectués.



## SOLUTION DE FINANCEMENT

**Un crédit vous engage** et doit être remboursé. Vérifiez vos capacités de remboursement avant de vous engager.

La carte IKEA FAMILY est une carte de crédit facultative et gratuite associée à un crédit renouvelable.

Vous pouvez vous opposer sans frais à l'utilisation de vos données personnelles à des fins de prospection en adressant un courrier au Service Consommateurs 95908 Cergy Pontoise Cedex 09. Sous réserve d'étude et d'acceptation du dossier par NORRSKEN Finance, SA au capital de 8.528.000€, 1 bd Haussman, 75009 Paris, 414 701 334 RCS Paris. N° ORIAS: 07 028 073 ([www.orias.fr](http://www.orias.fr)). Vous disposez d'un droit de rétractation.

Publicité diffusée par Meubles IKEA France SAS, 425 avenue Henri Barbusse, 78370 Plaisir, 351 745 724 RCS Versailles, N° ORIAS: 13 005 248 ([www.orias.fr](http://www.orias.fr)), en qualité d'intermédiaire en opérations de banque immatriculé dans la catégorie mandataire exclusif de NORRSKEN Finance. Cet intermédiaire apporte son concours à la réalisation d'opérations de crédit sans agir en qualité de prêteur.

