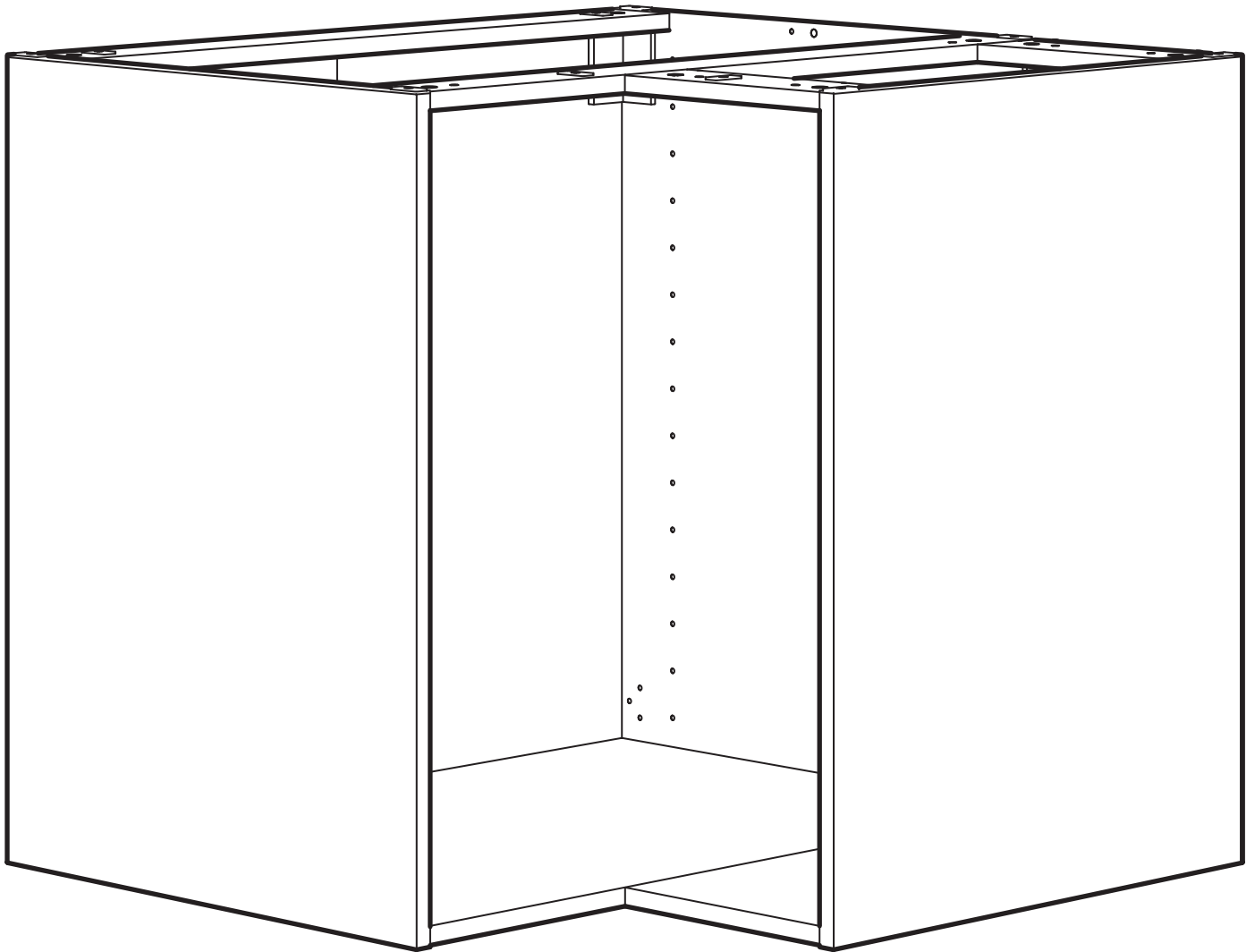
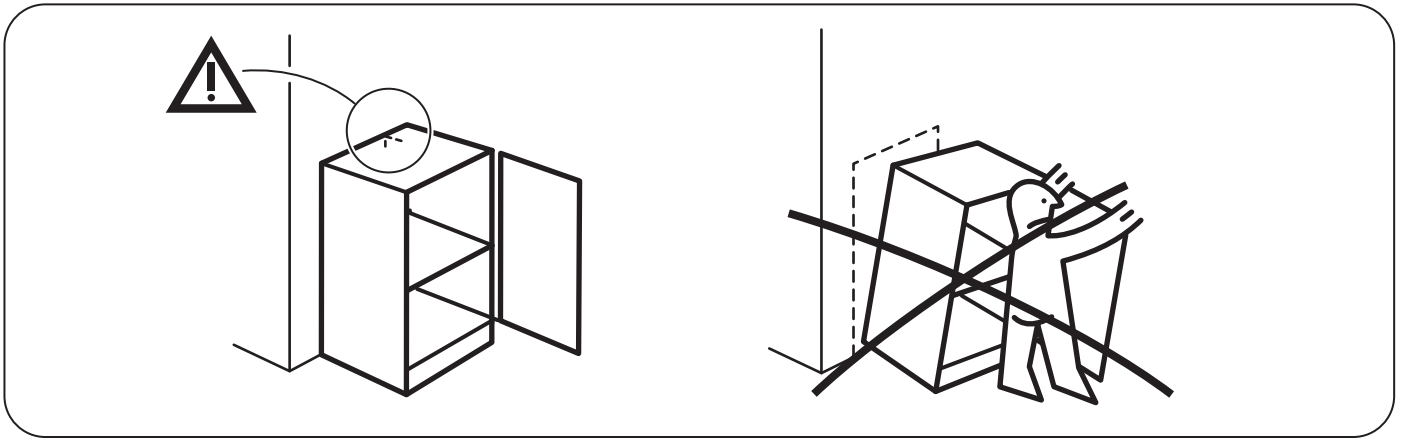


METOD



Design and Quality
IKEA of Sweden



English

WARNING!

Serious or fatal crushing injuries can occur from furniture tip over. To prevent tip over this furniture must be used with the wall attachment device(s) provided.

Screw(s) and plug(s) for the wall are not included. Use screw(s) and plug(s) suitable for your walls. If you are uncertain, seek professional advice. Read and follow each step of the instruction carefully.

עברית

אזהרה! נפילת הרהיט עלולה לגרום לפגיעה גופנית חמורה או קטלנית.

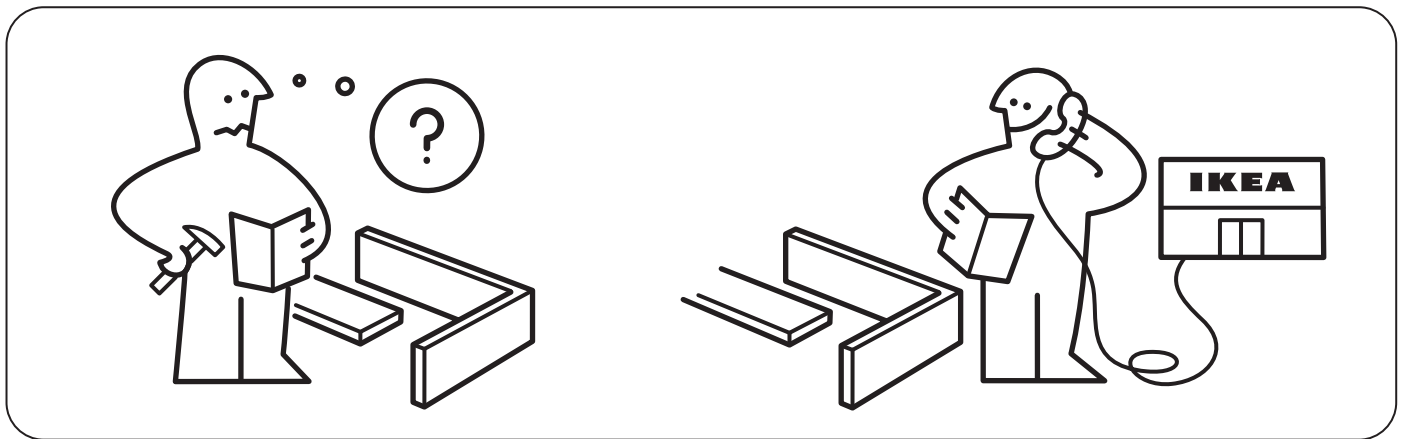
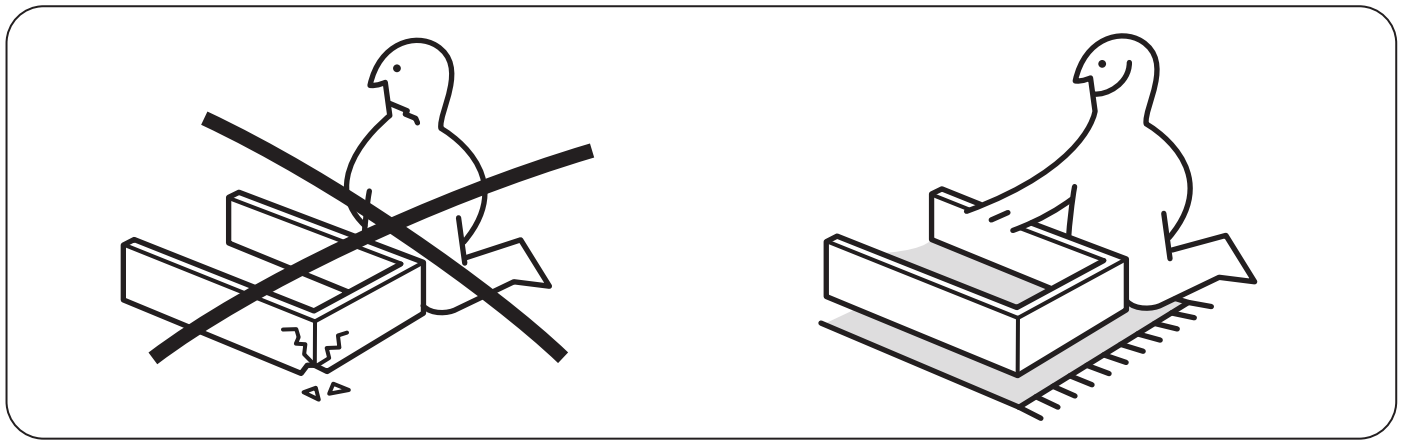
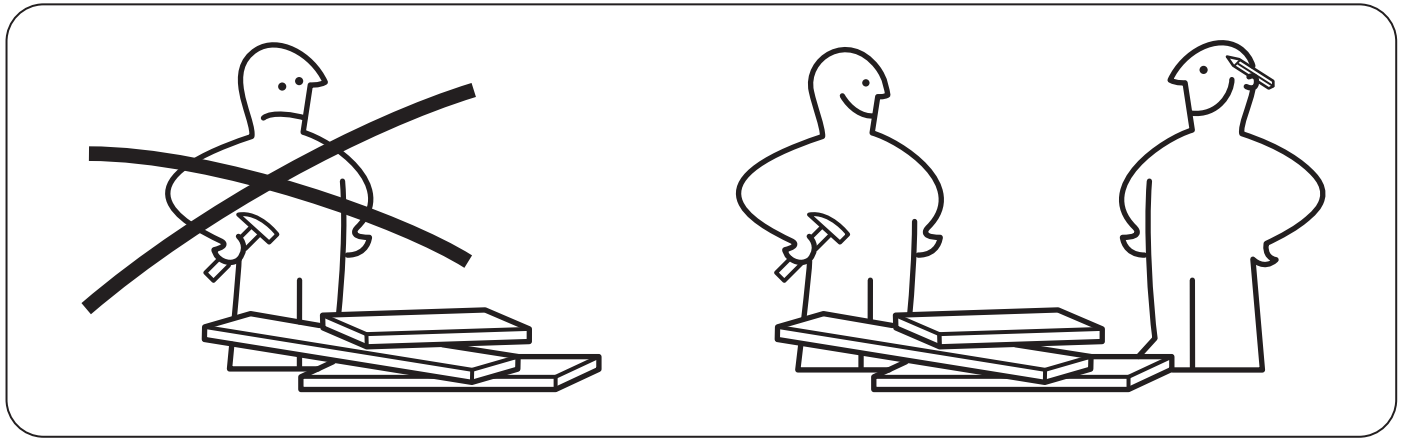
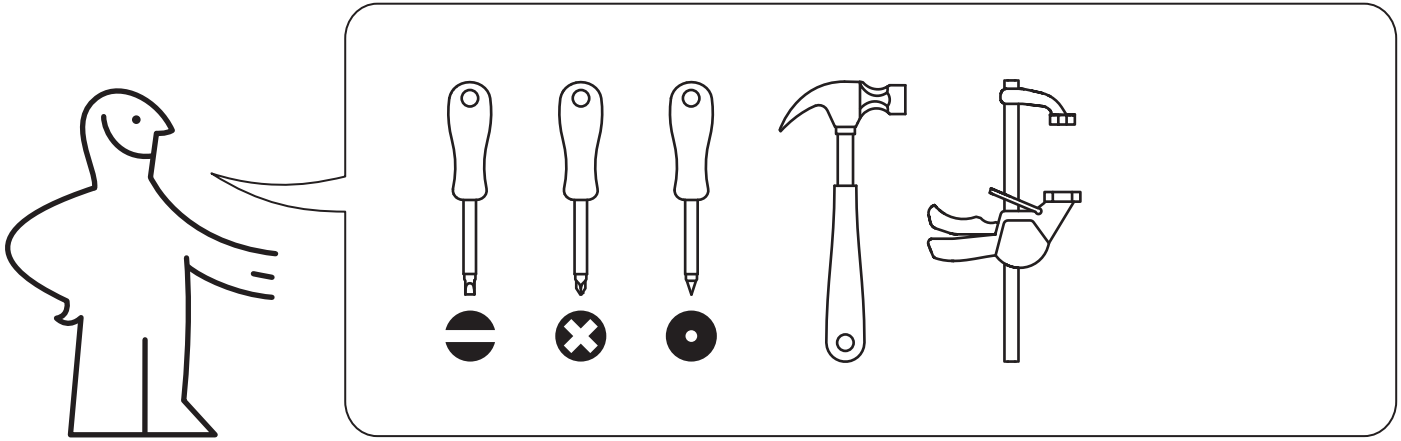
על מנת למנוע את נפילת הרהיט, יש לקבע אותו לקיר באמצעות אבזרי הקיבוע הכלולים באריזה.

הברגים לקיבוע אינם כלולים מכיוון שיש להתאים אותם לחומר ממנו עשוי הקיר המיועד. לקבלת מידע נוסף על הברגים המתאימים לקיבוע, אנא פנו לאיש מקצוע. קראו ופעלו לפי ההוראות המפורטות בזהירות.



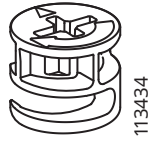








20x



20x



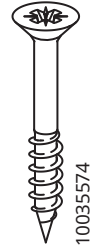
9x



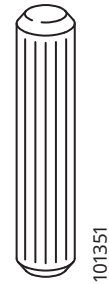
4x



8x



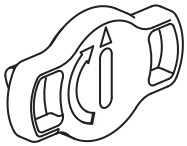
10x



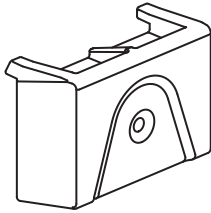
21x



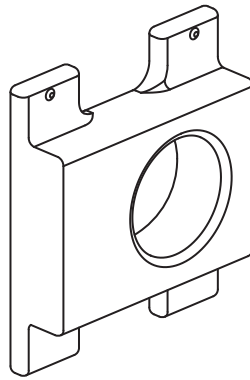
8x



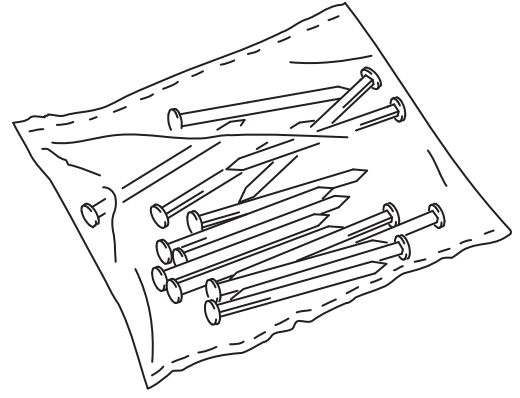
3x



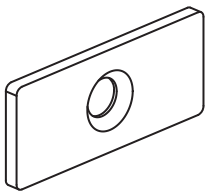
4x



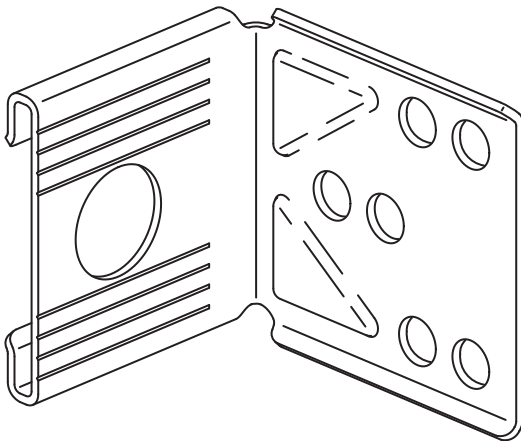
3x



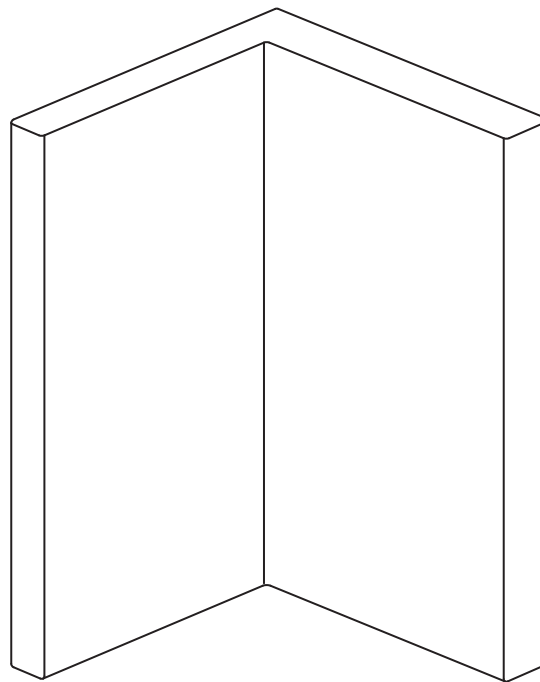
2x



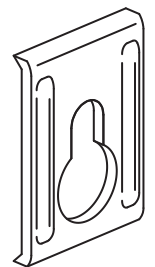
10x



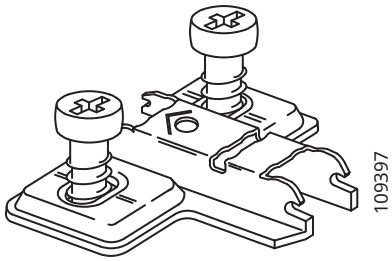
3x



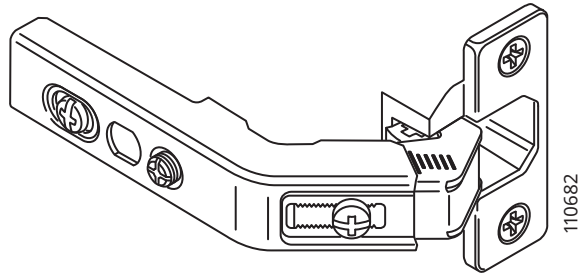
3x



3x



2x

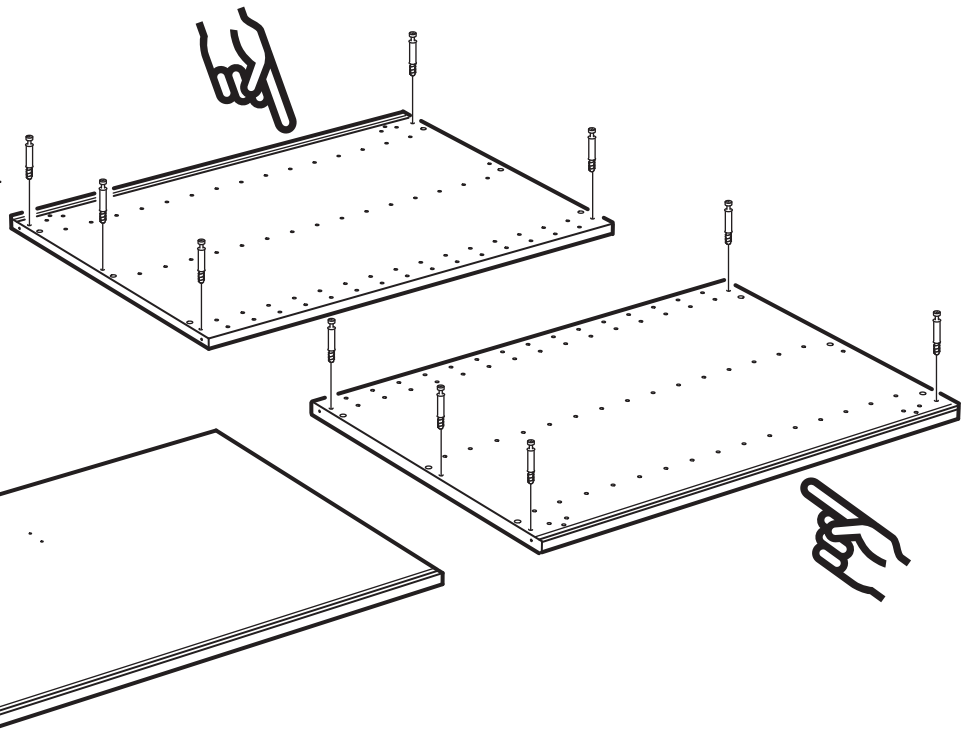
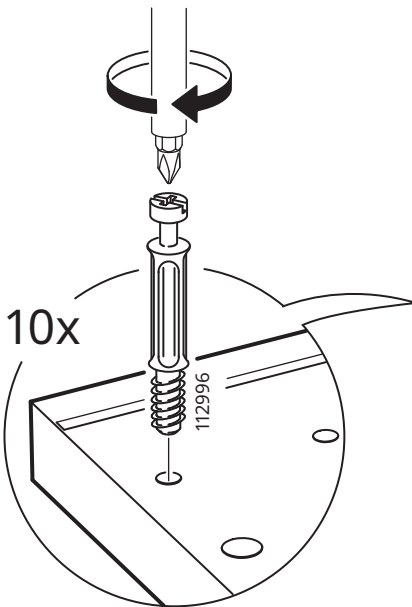
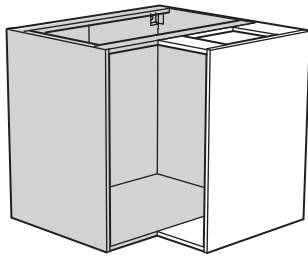


2x

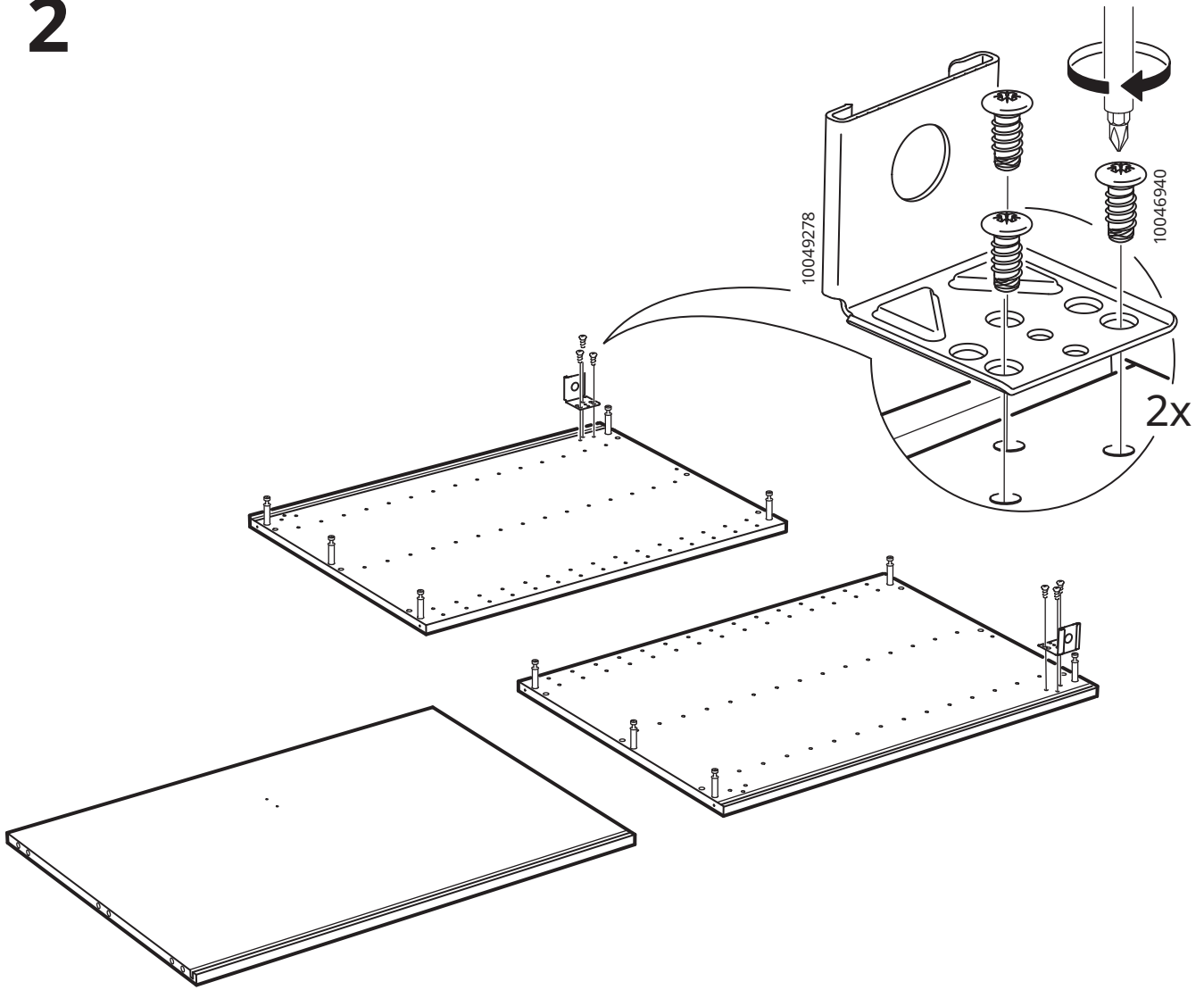


2x

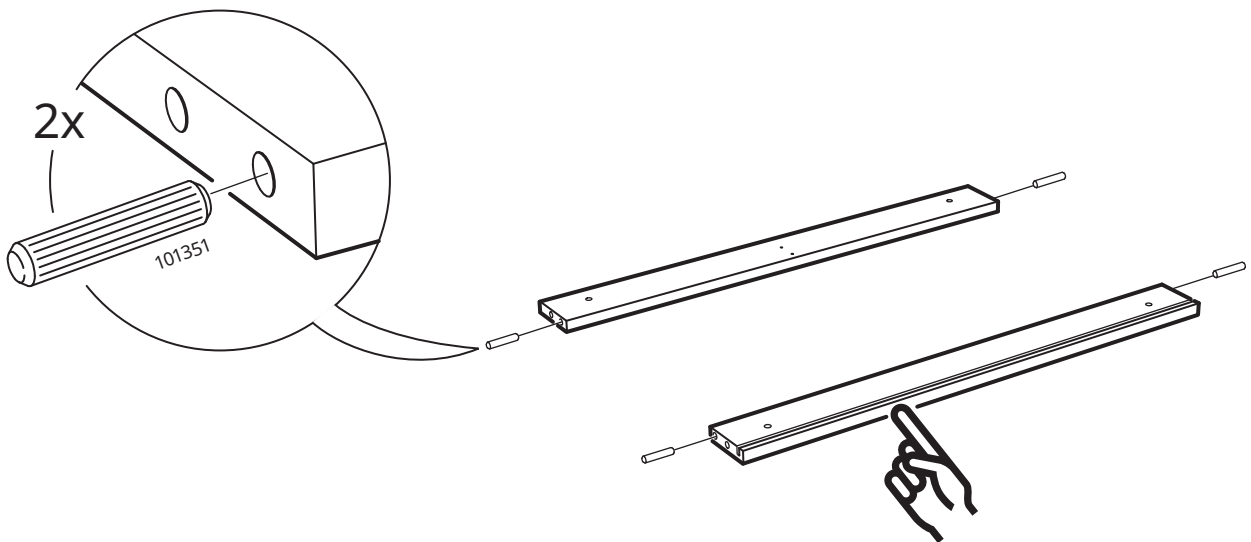
1



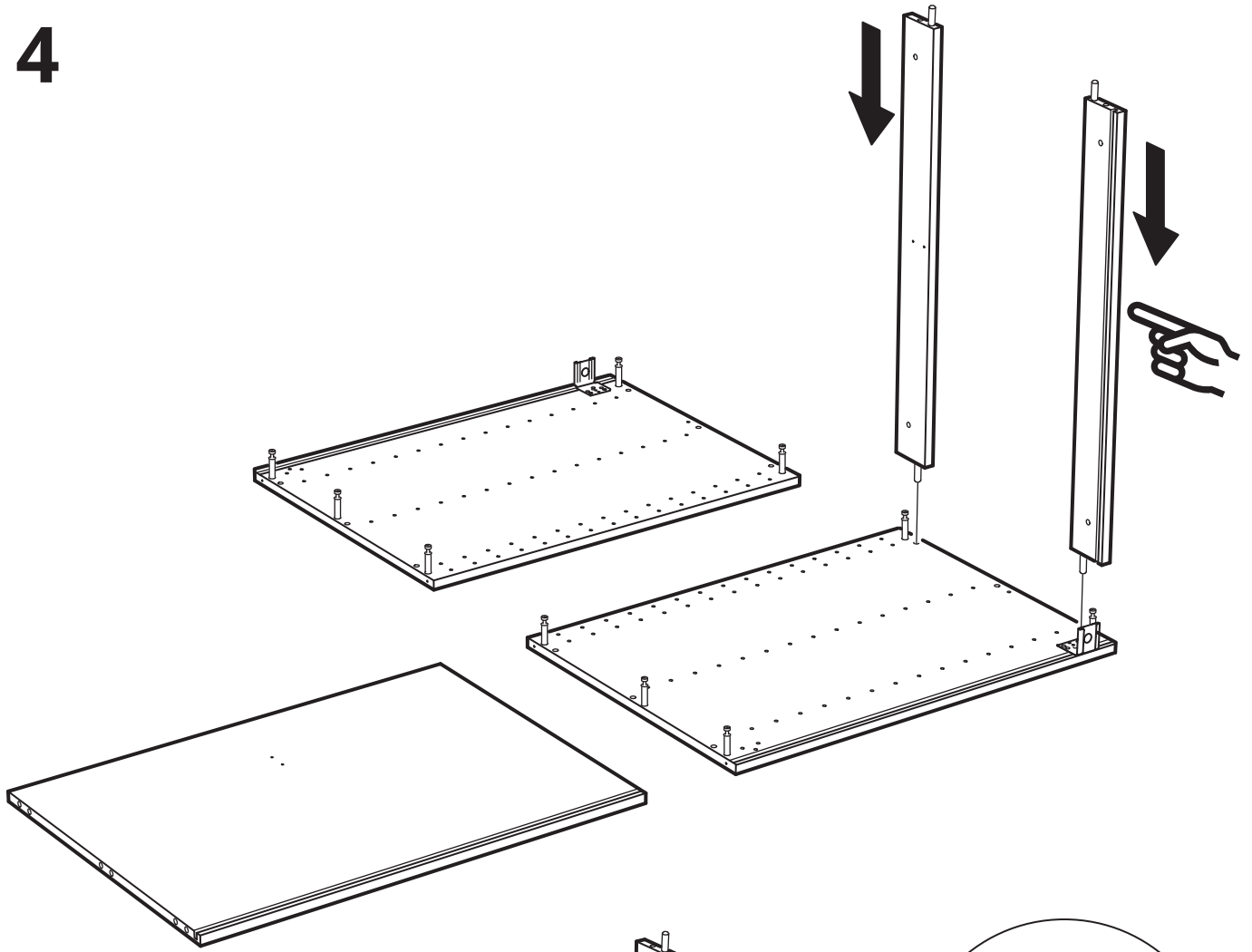
2



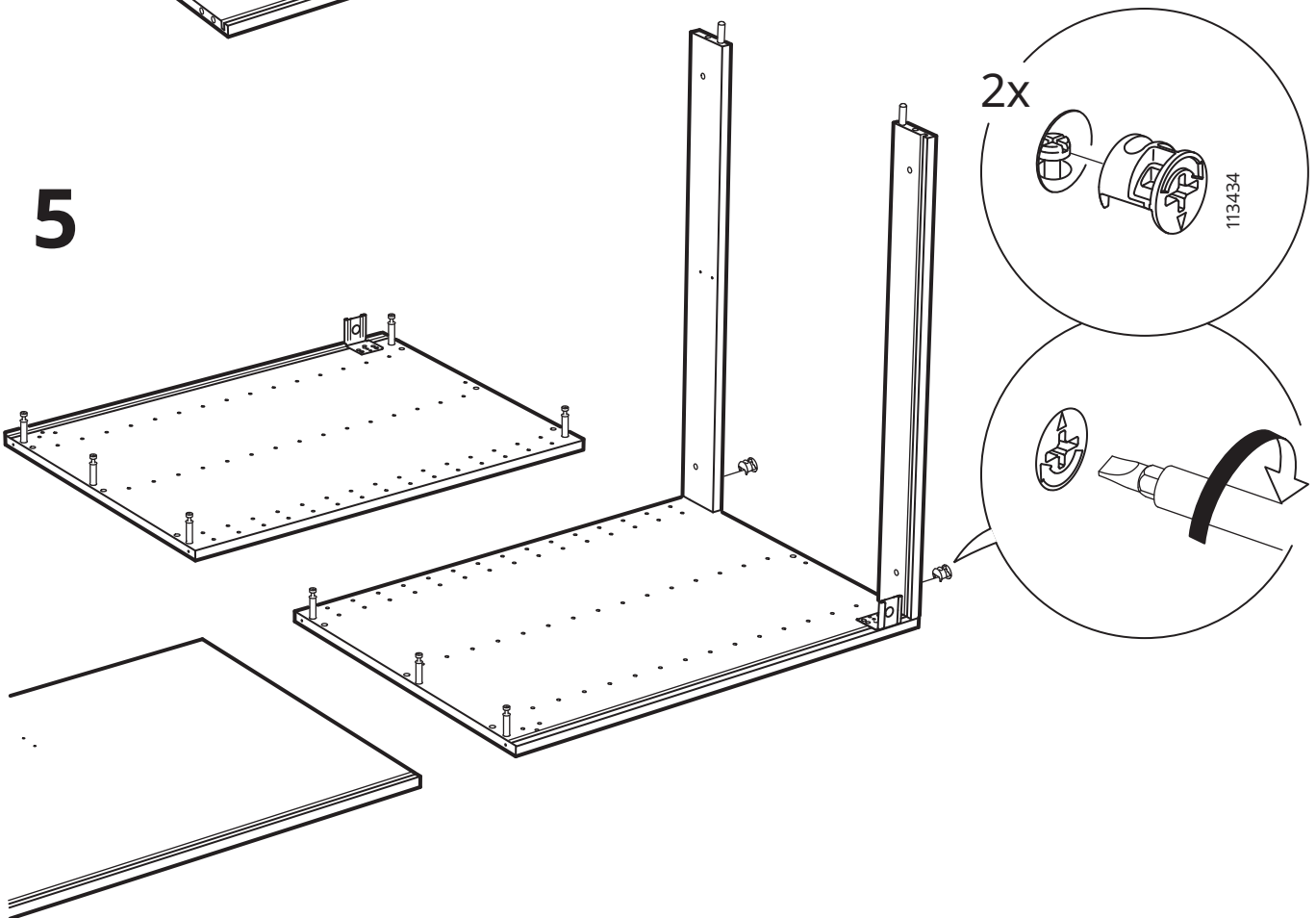
3



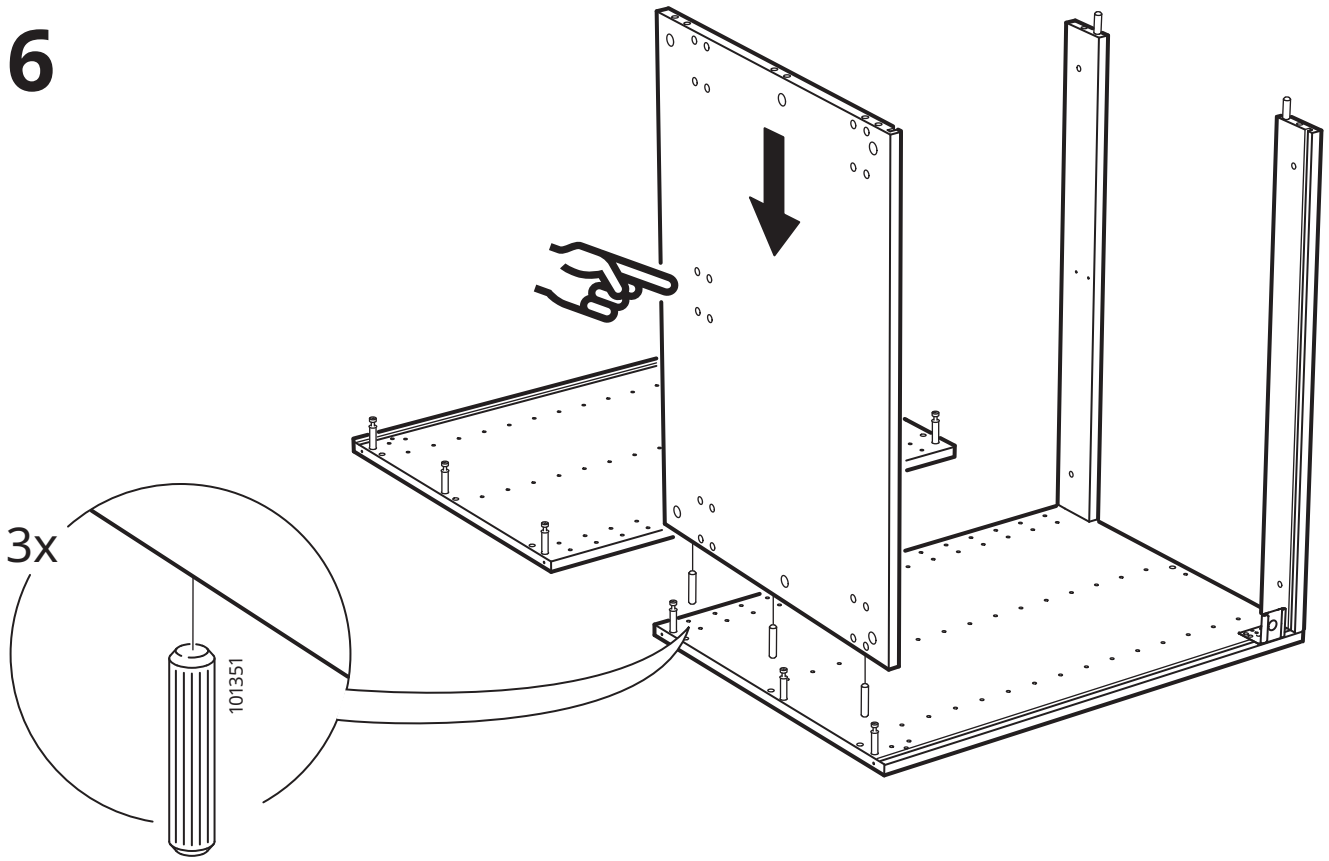
4



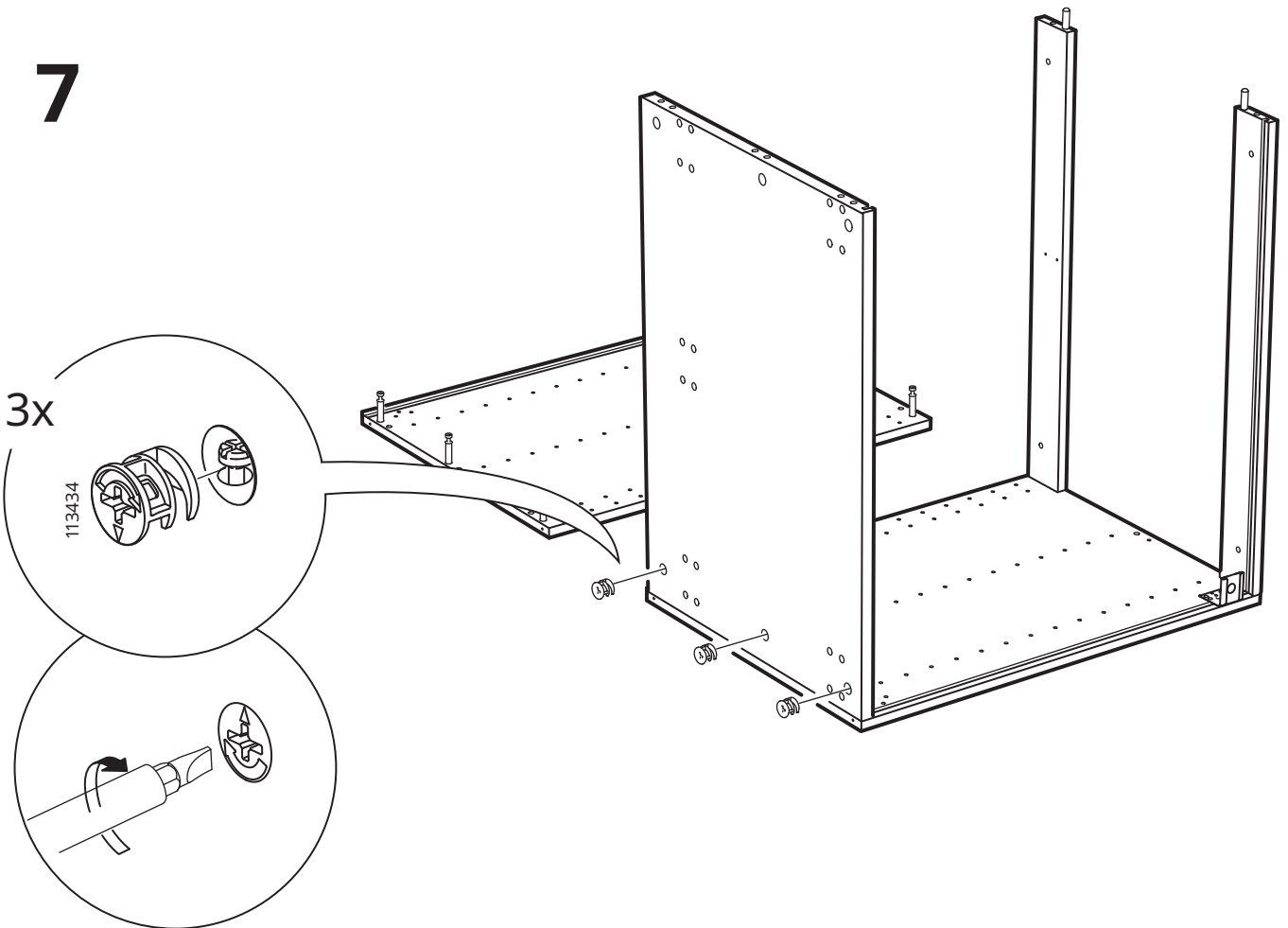
5



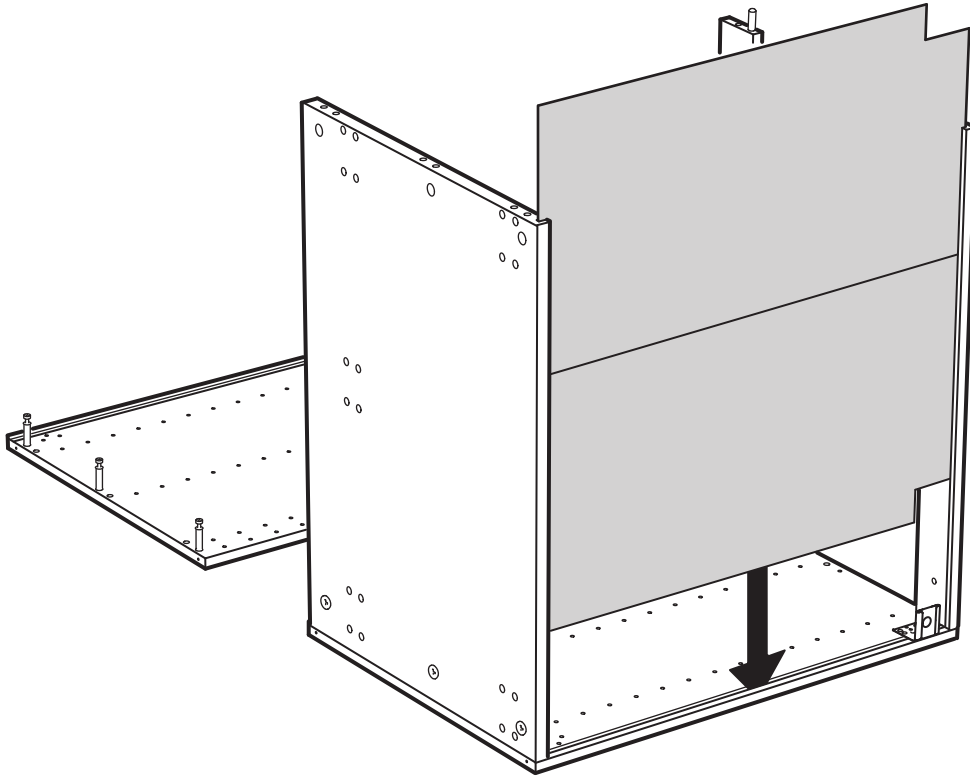
6



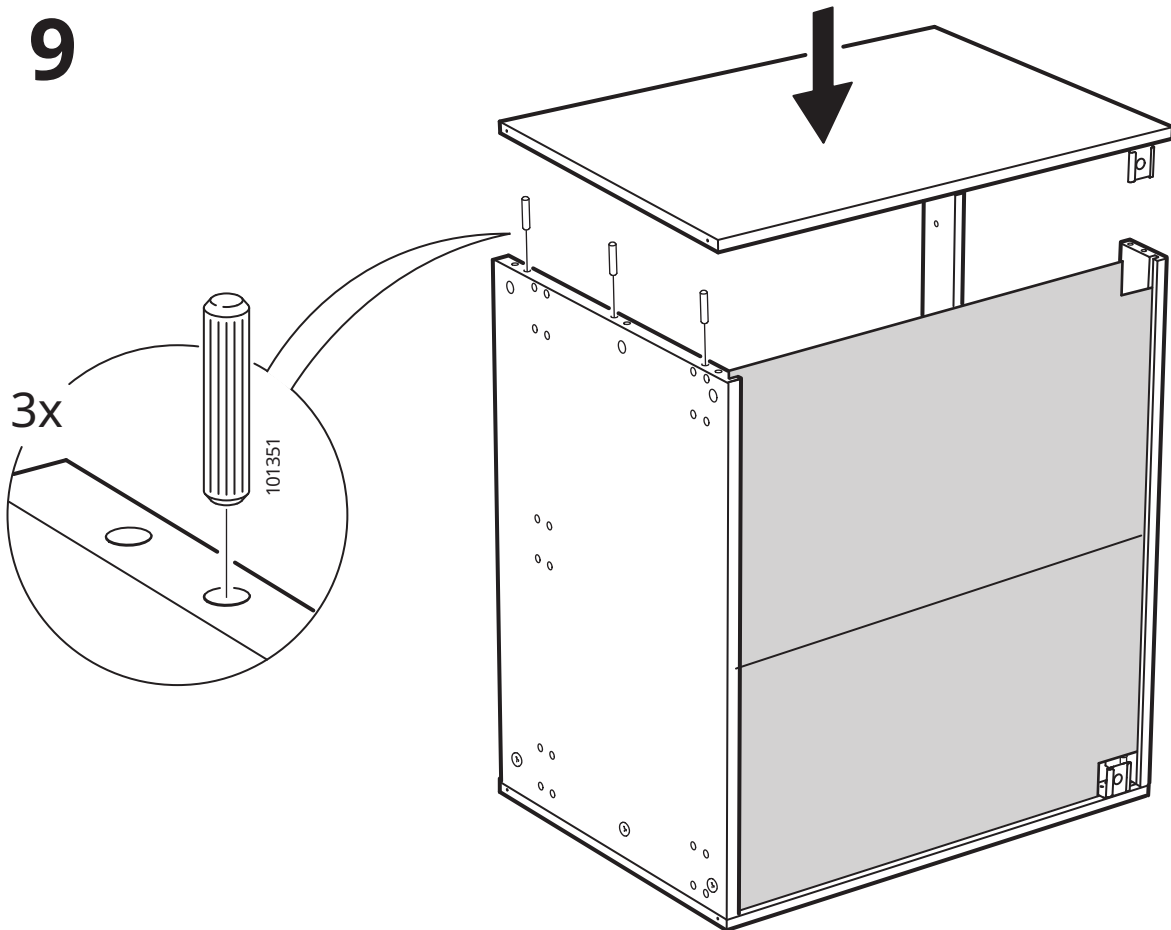
7



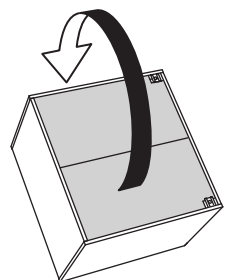
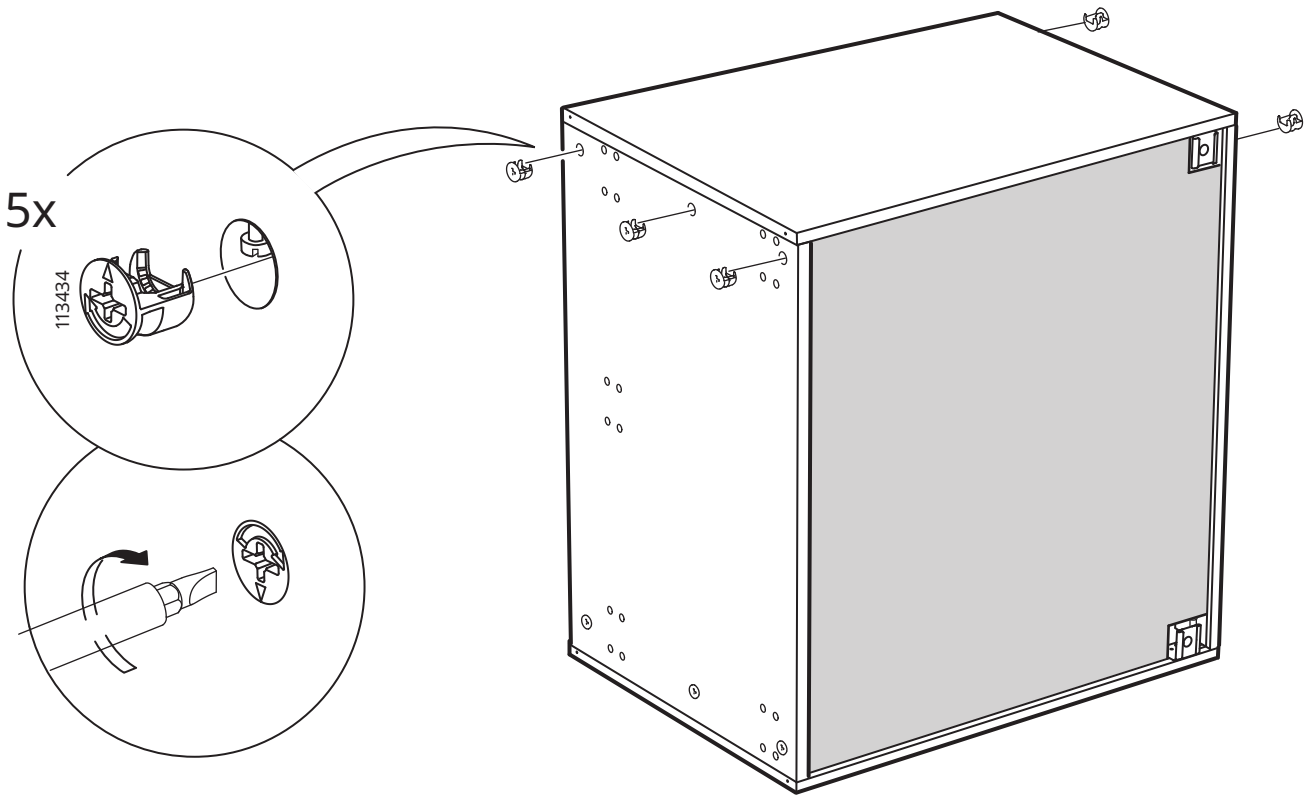
8



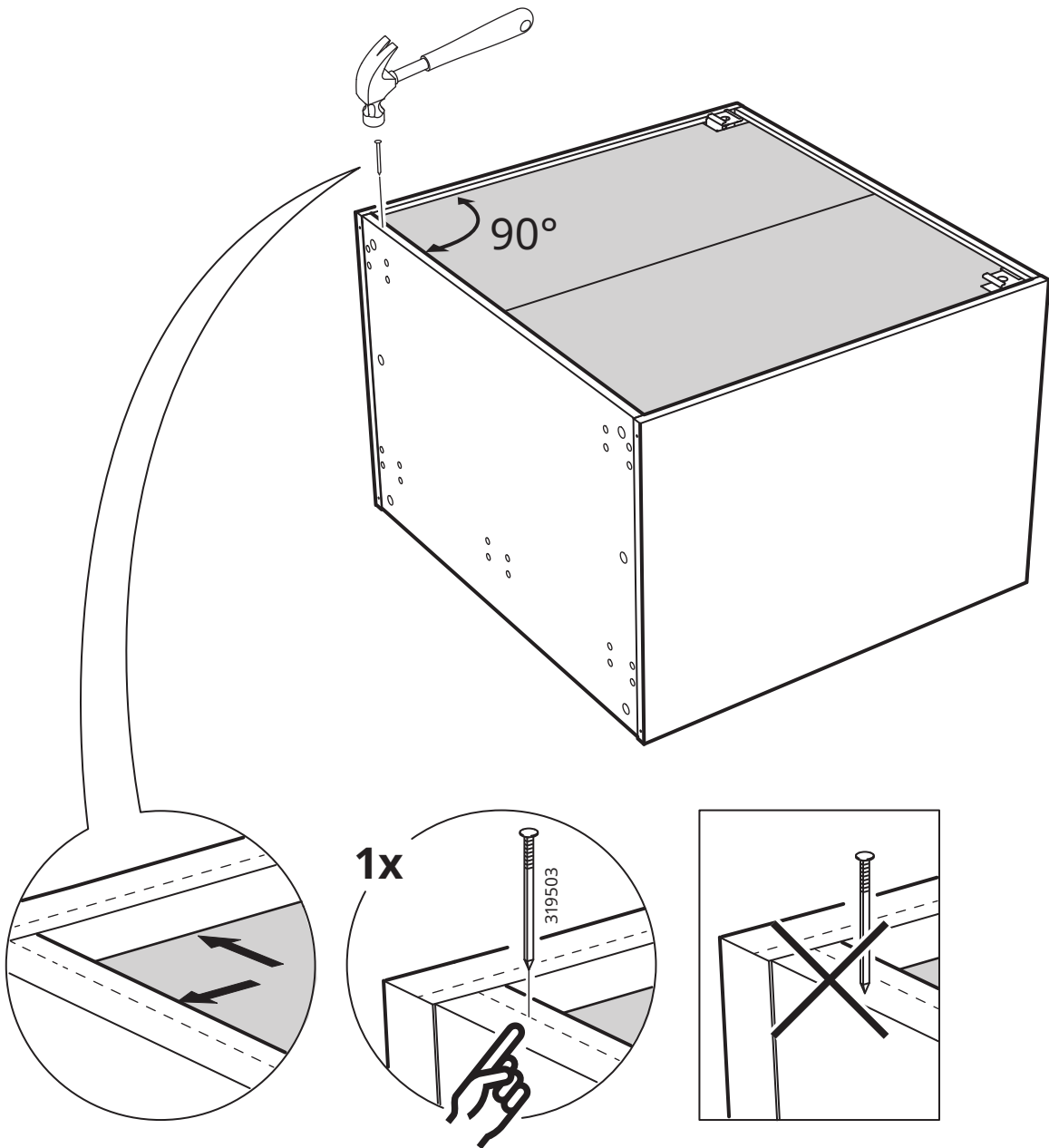
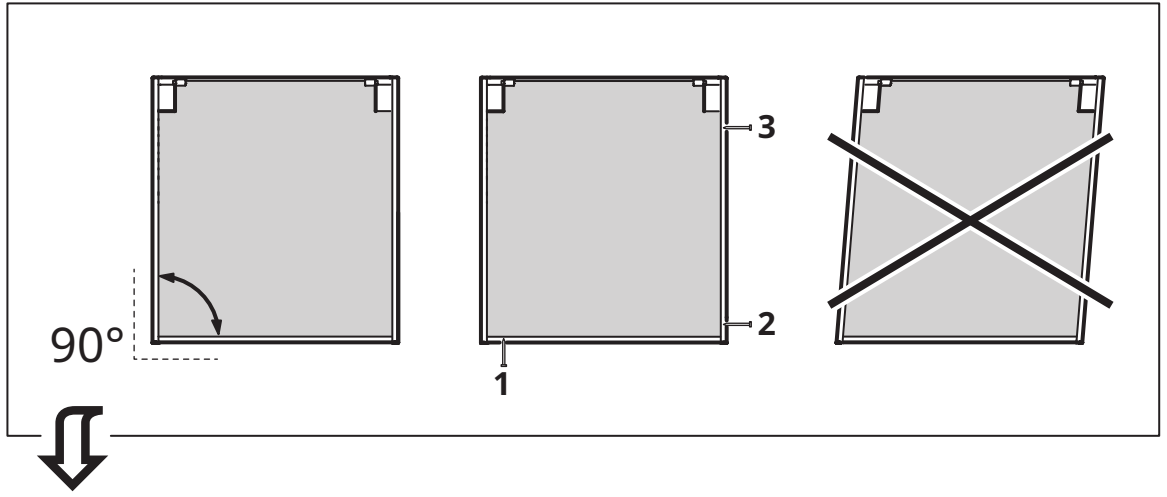
9



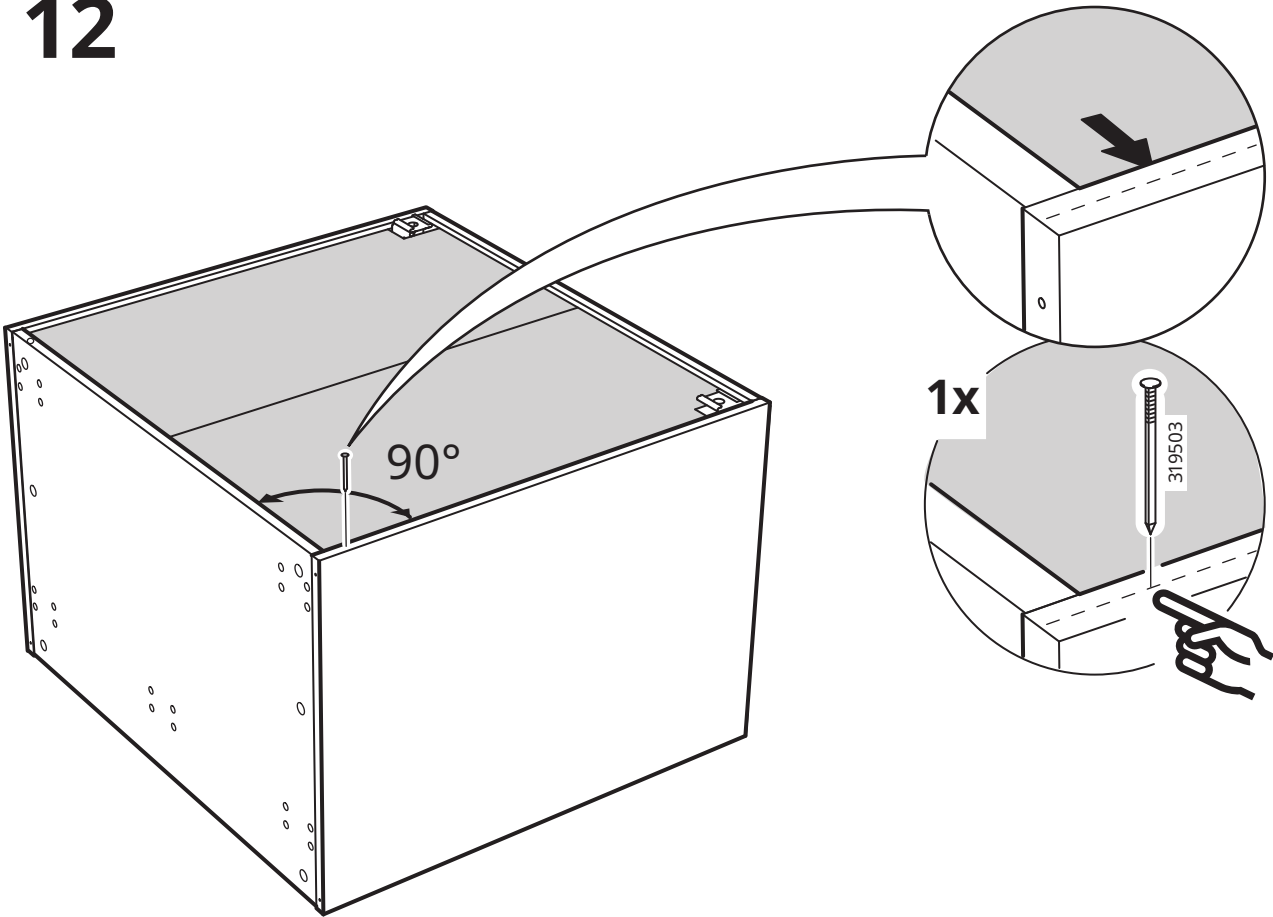
10



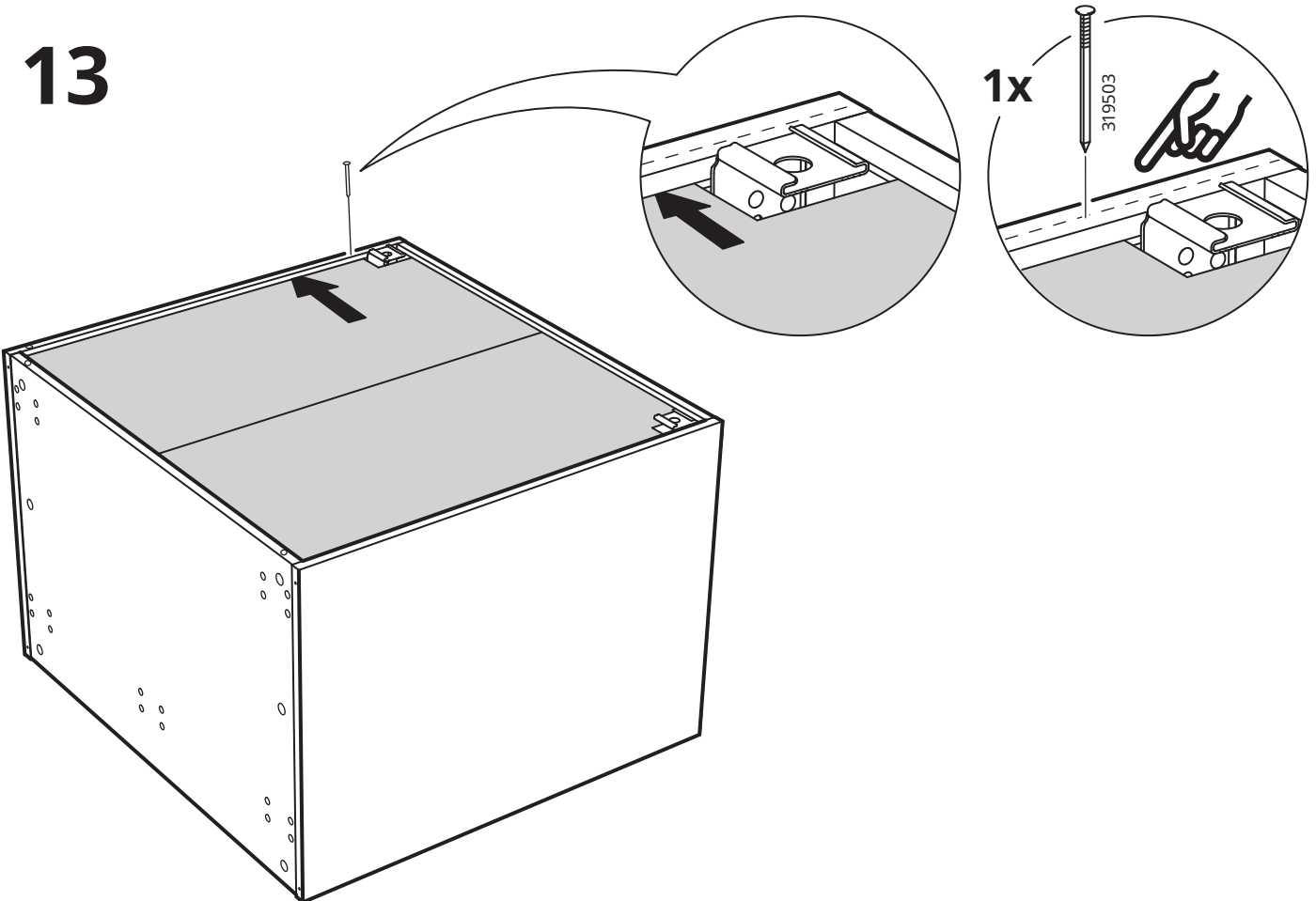
11



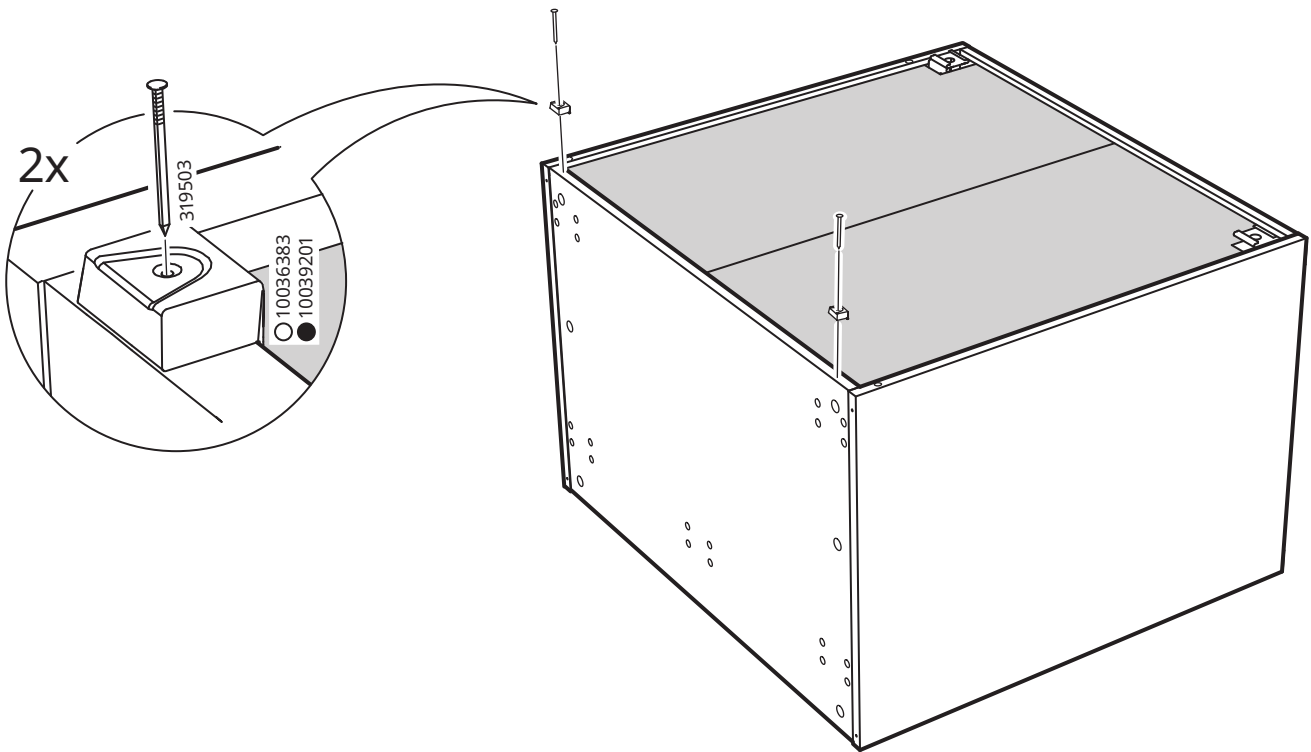
12



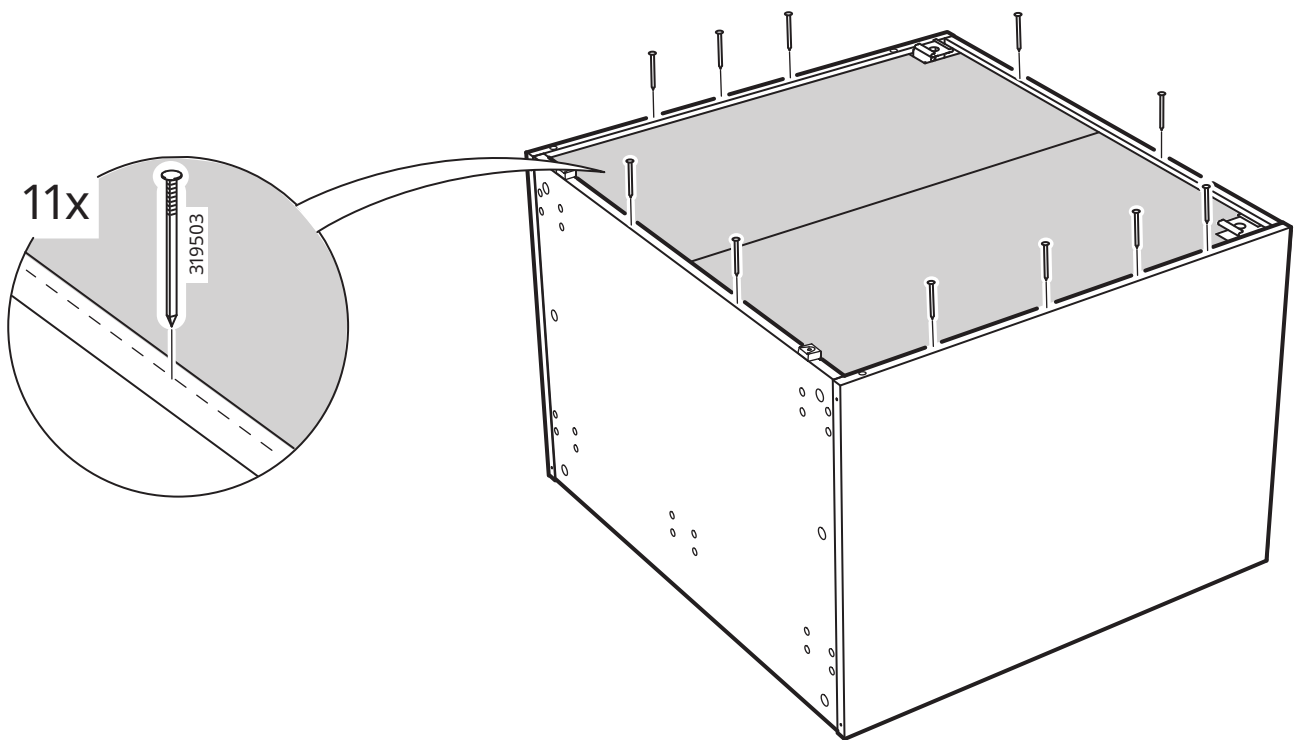
13



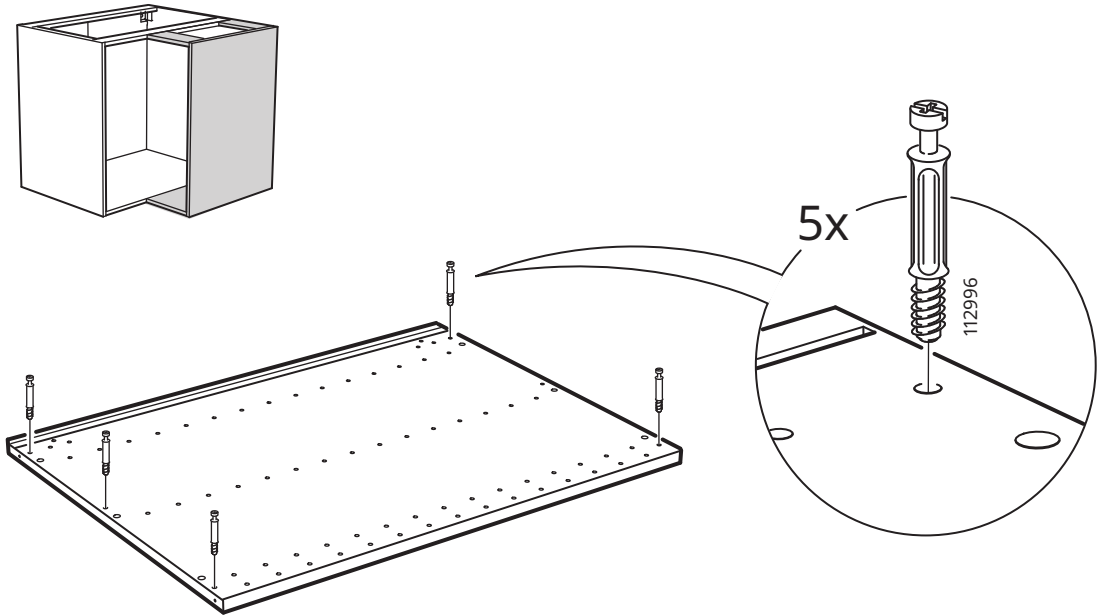
14



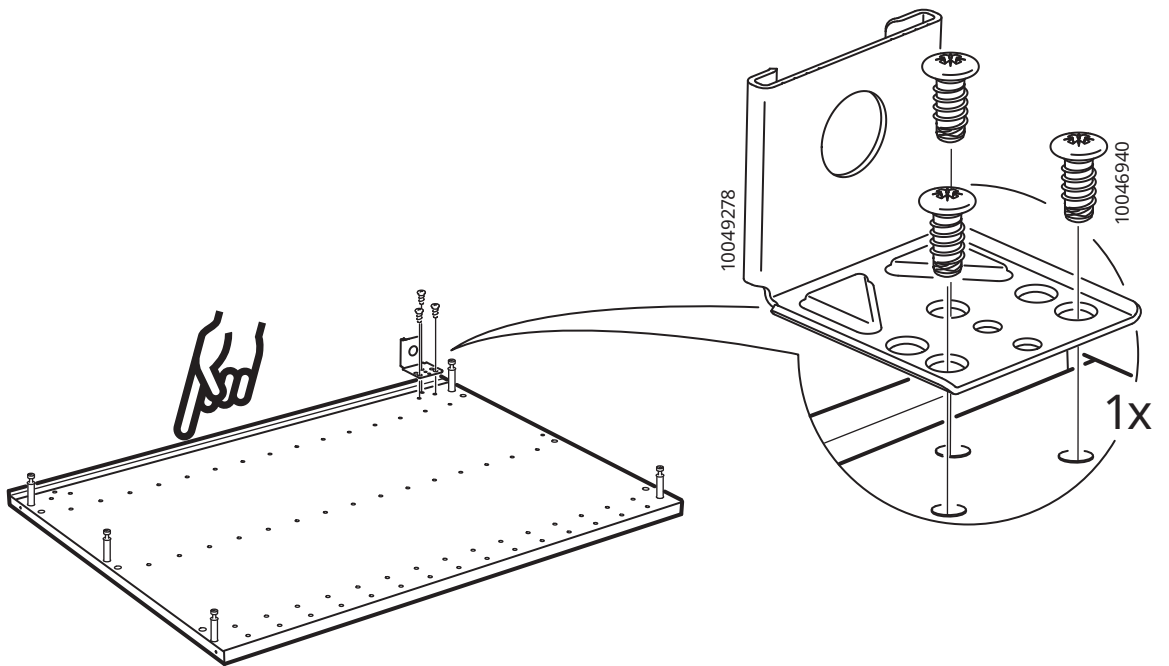
15



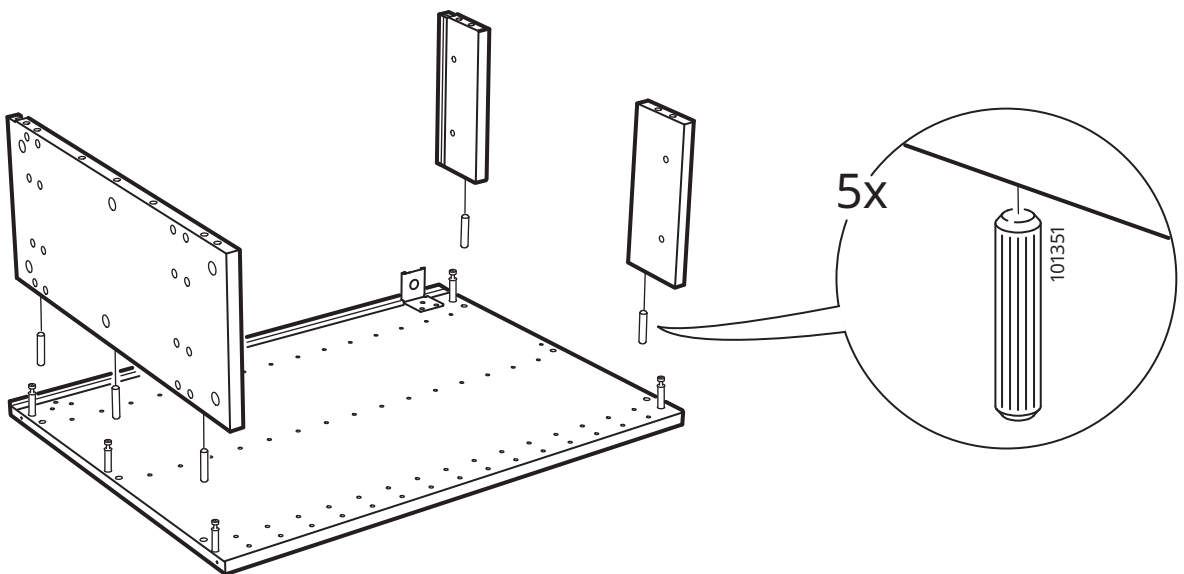
16



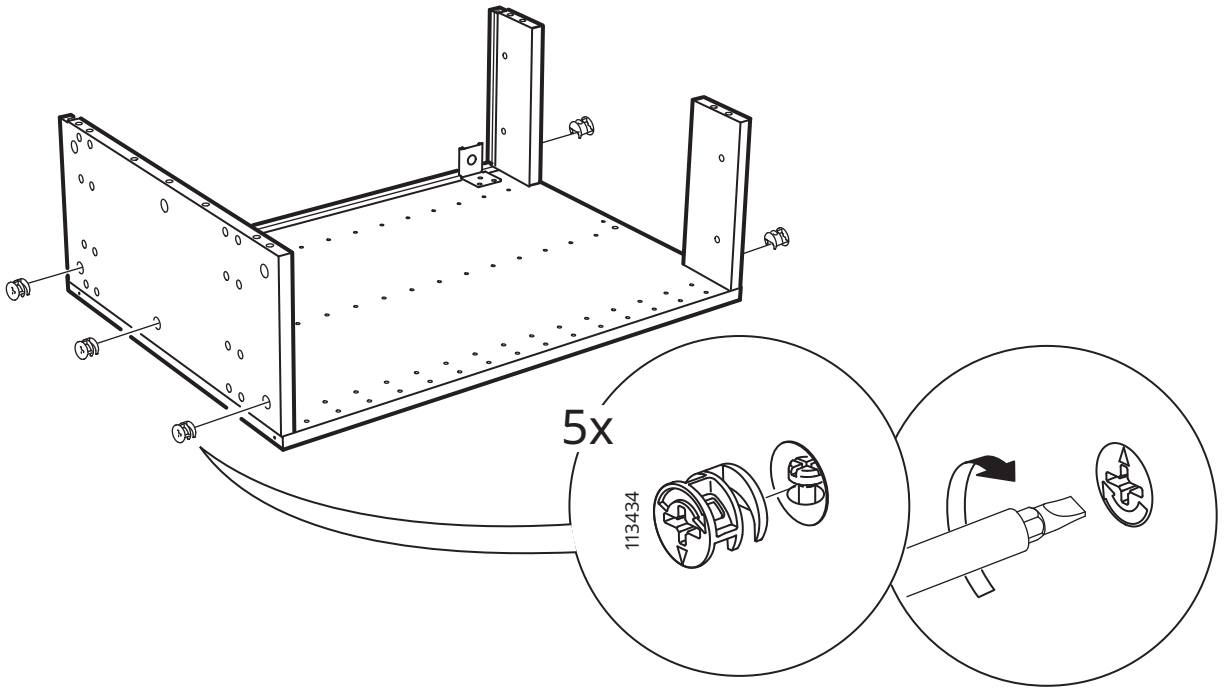
17



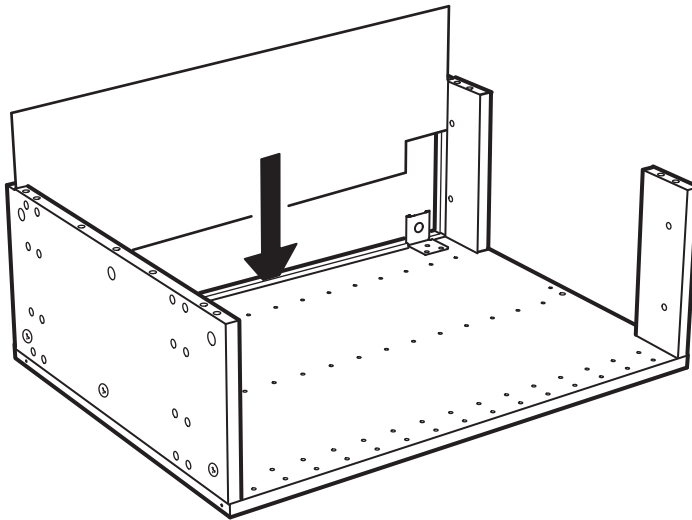
18



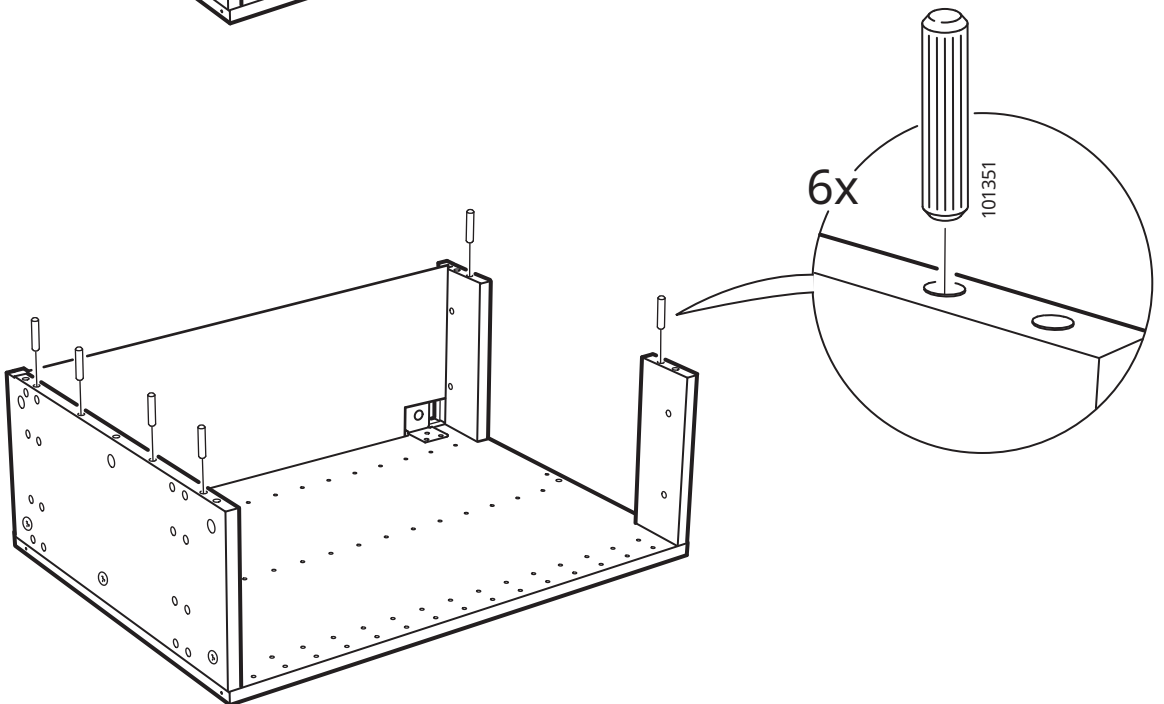
19



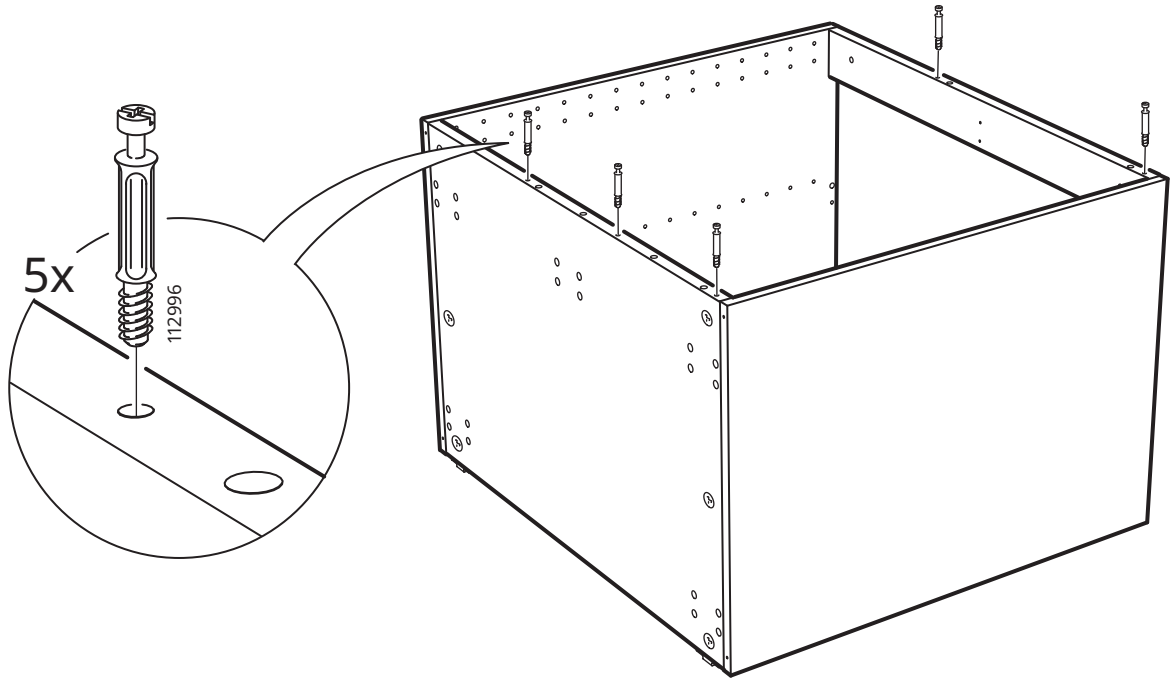
20



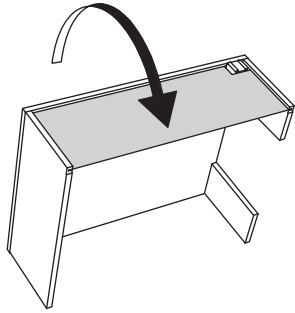
21



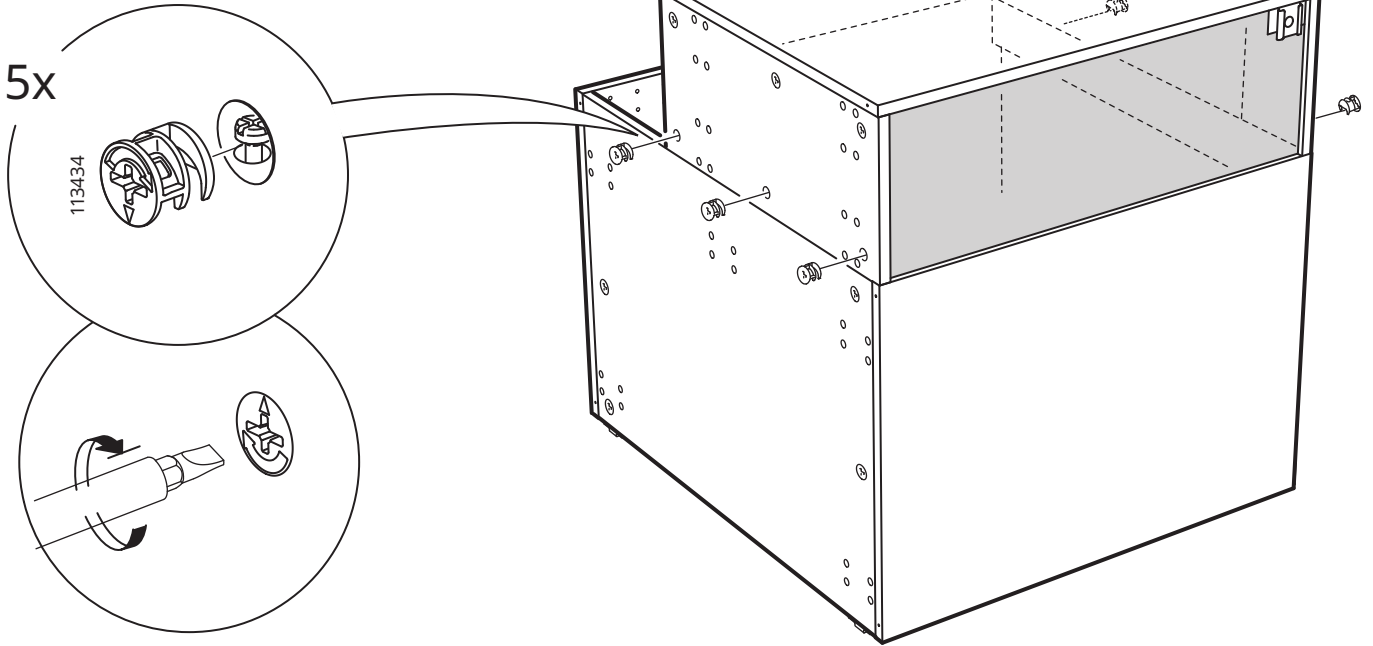
22



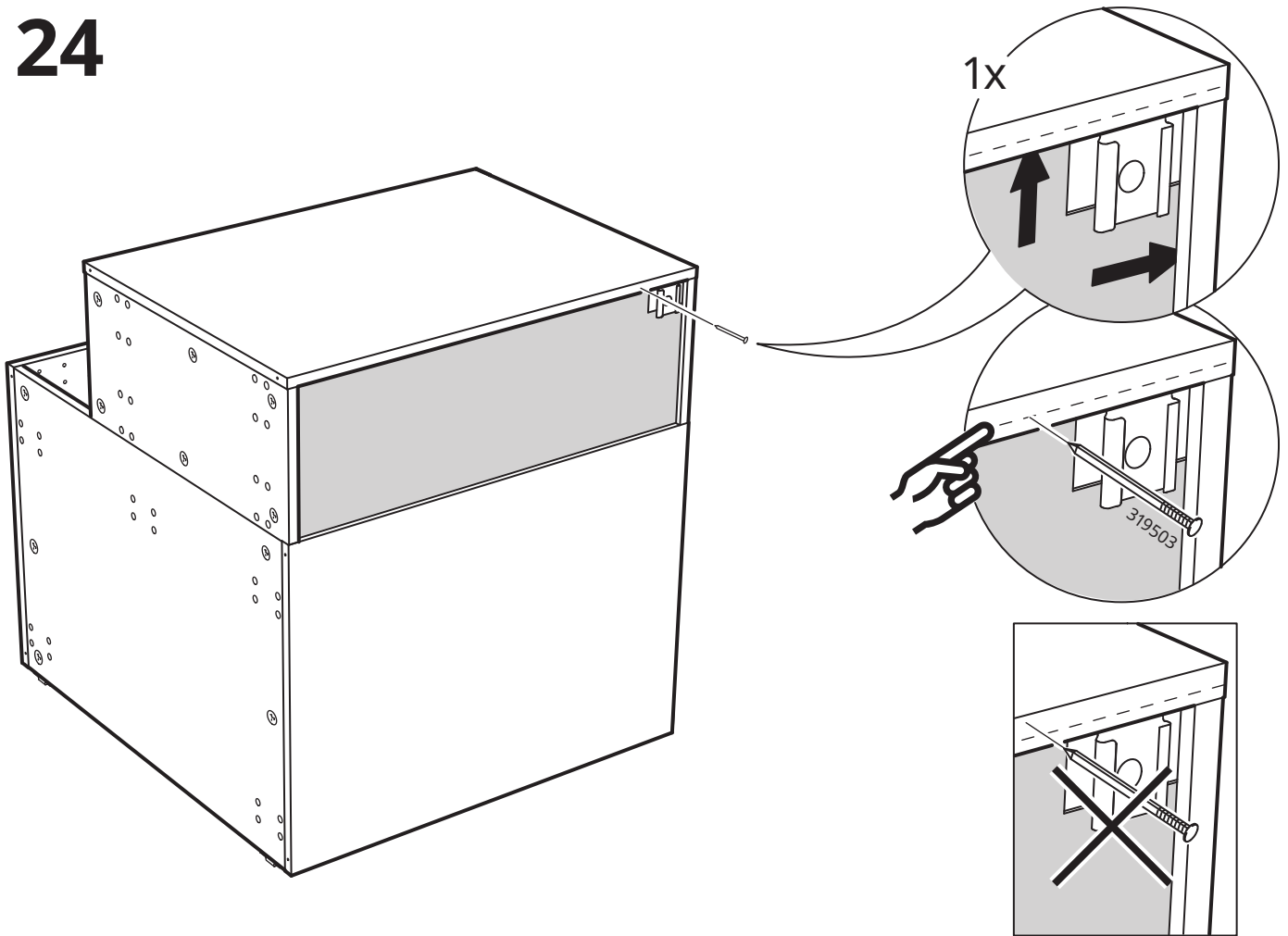
23



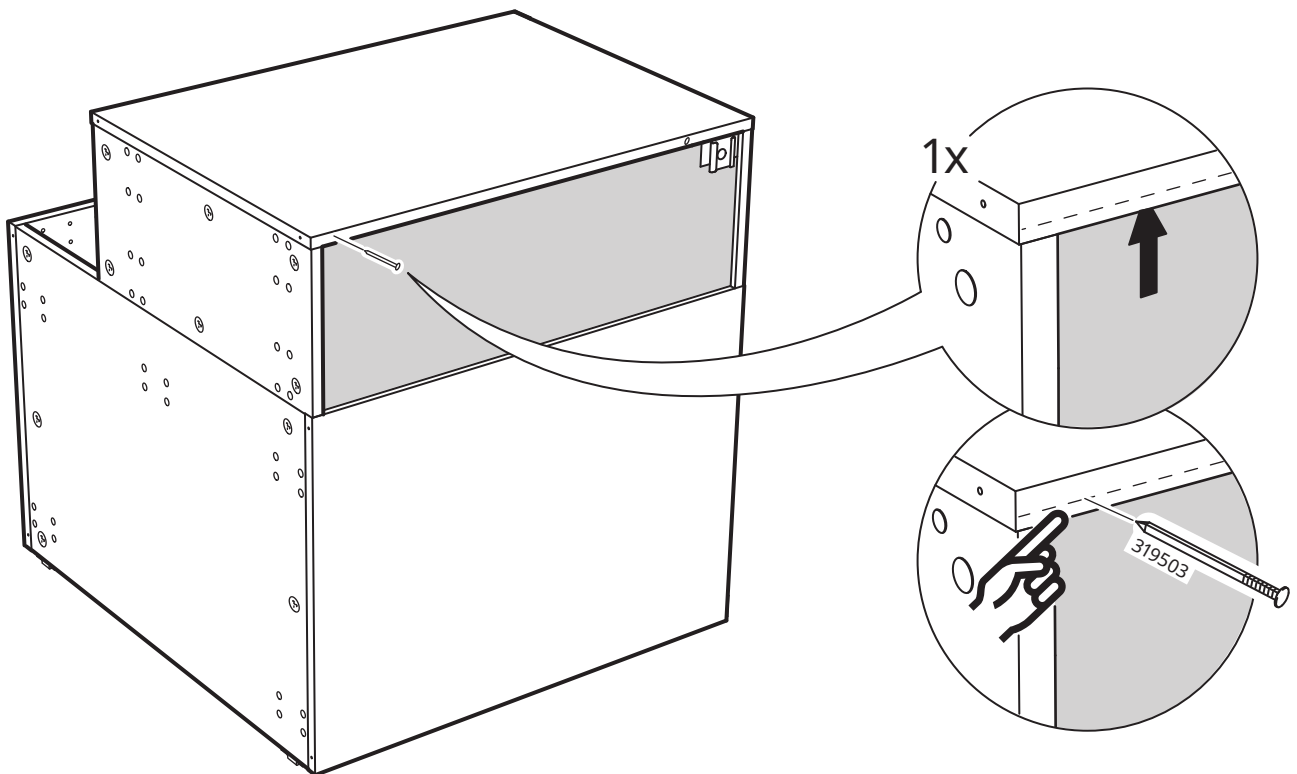
5x



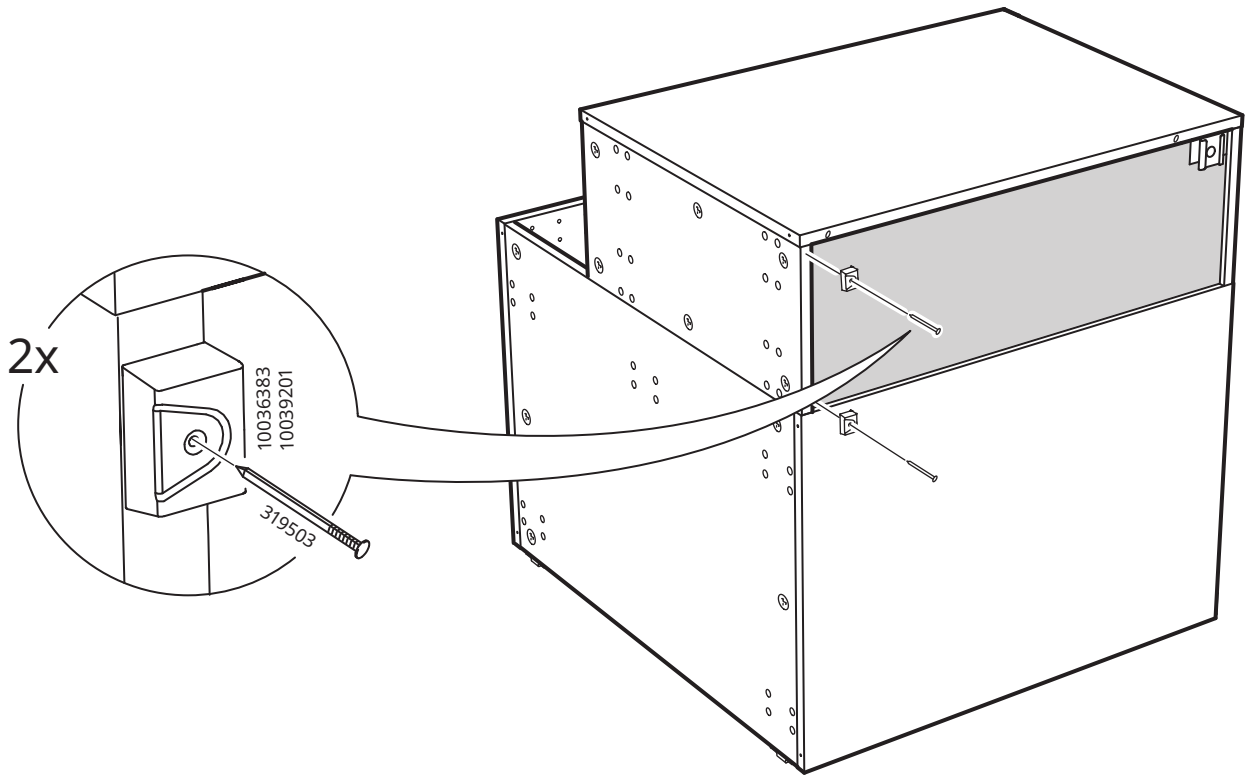
24



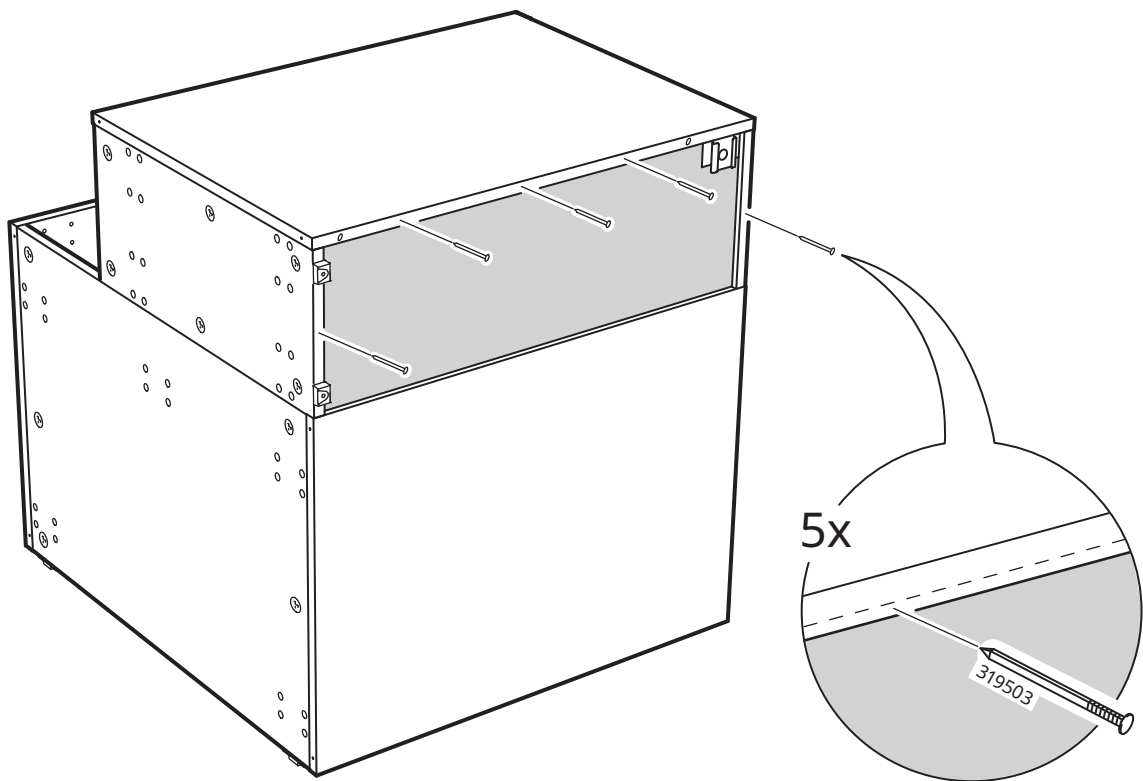
25

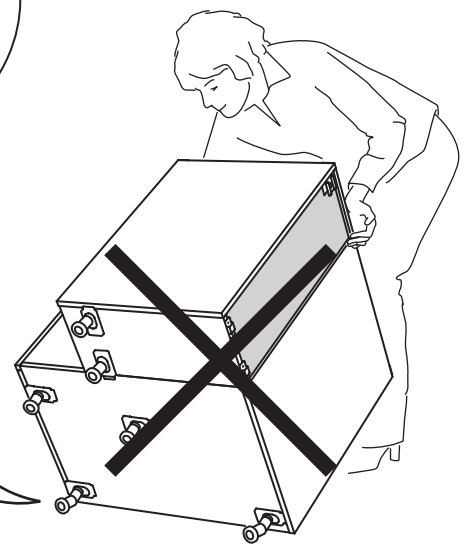
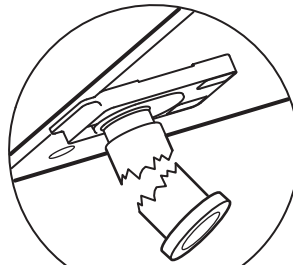
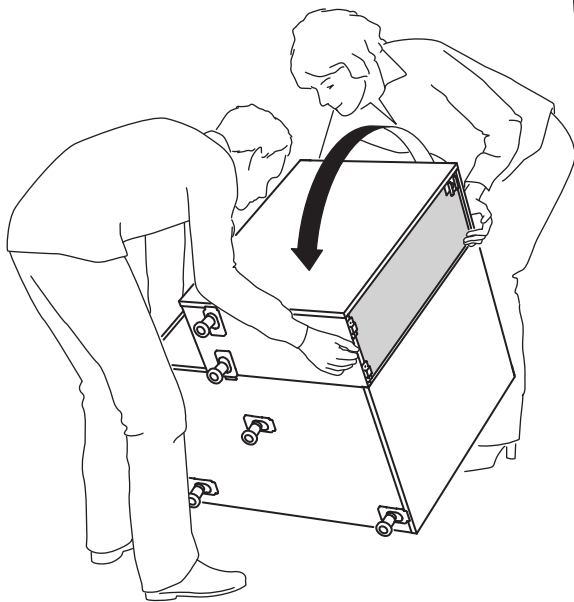
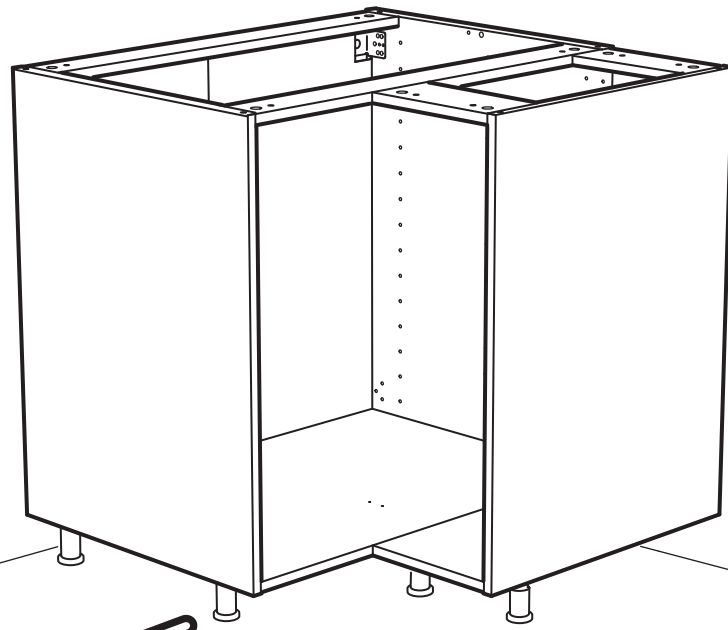
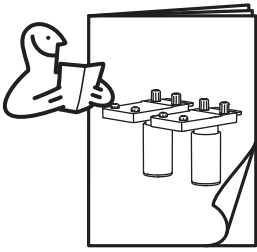


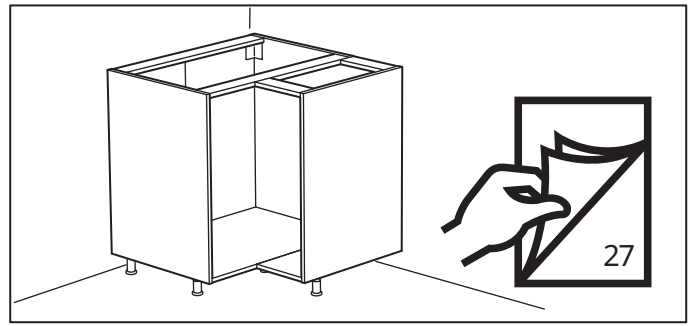
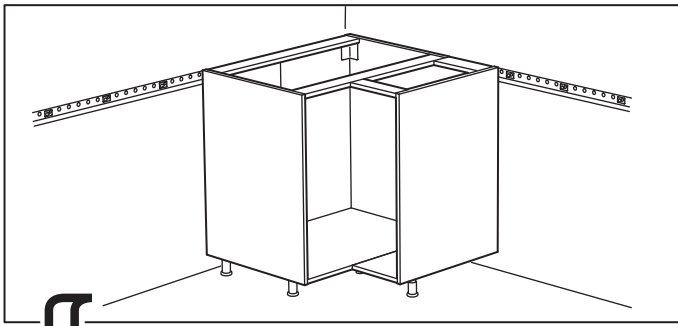
26



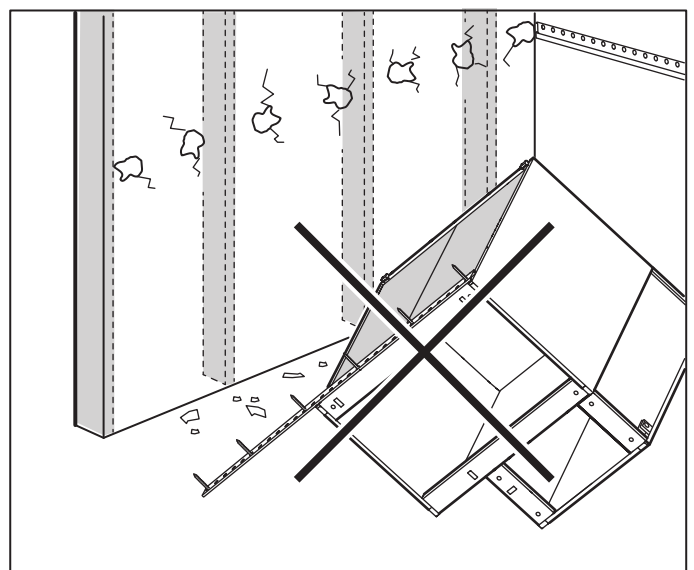
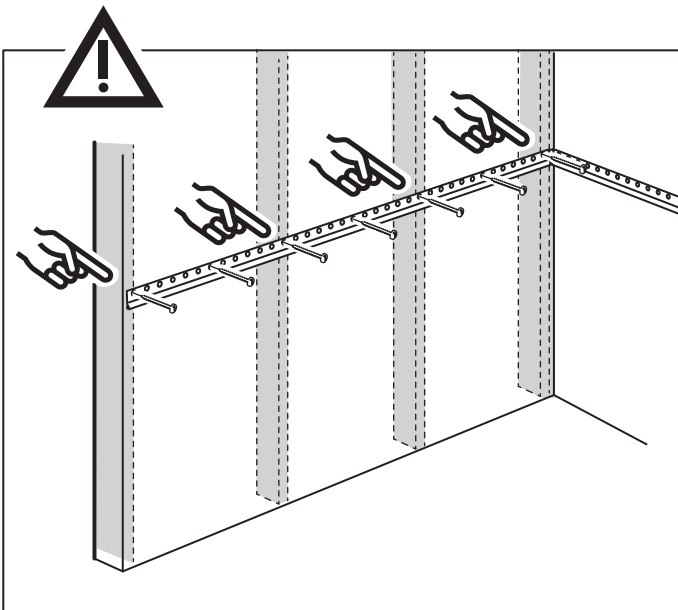
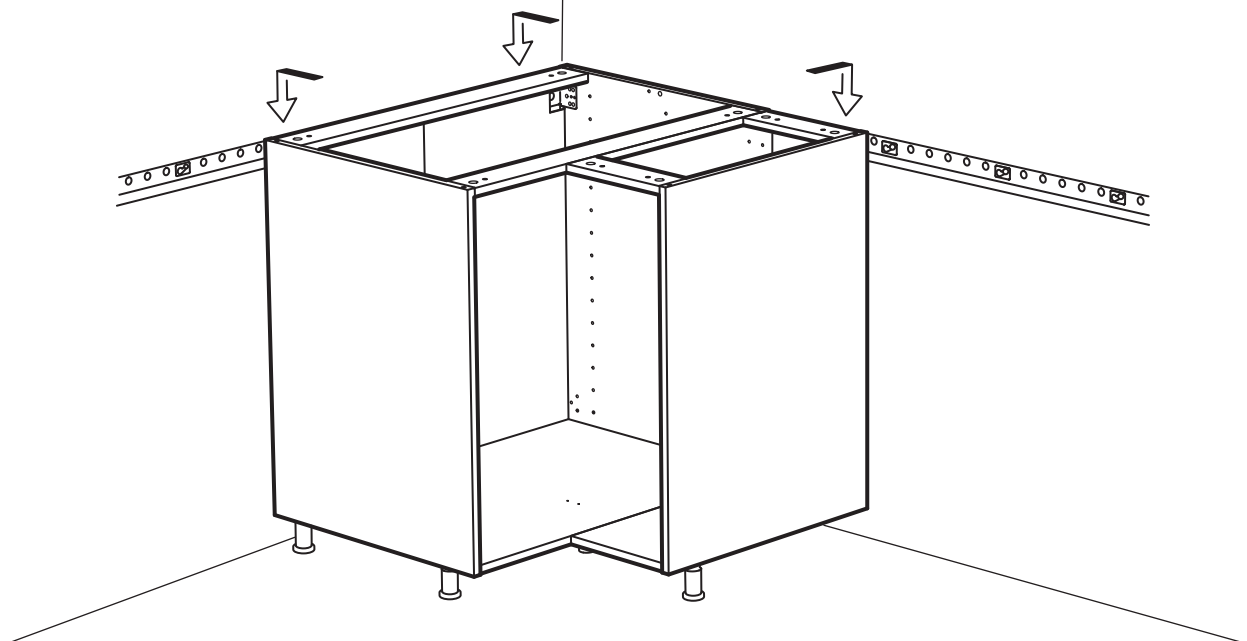
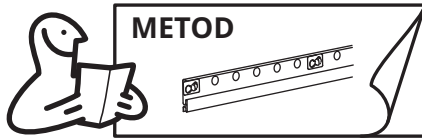
27

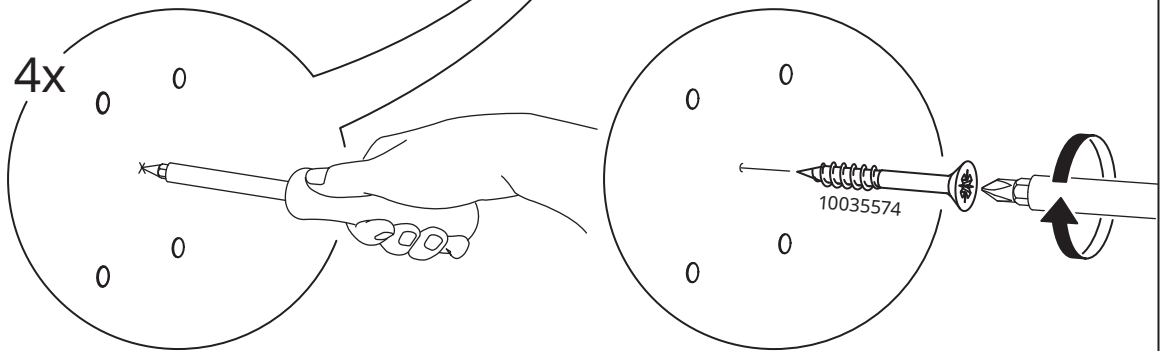
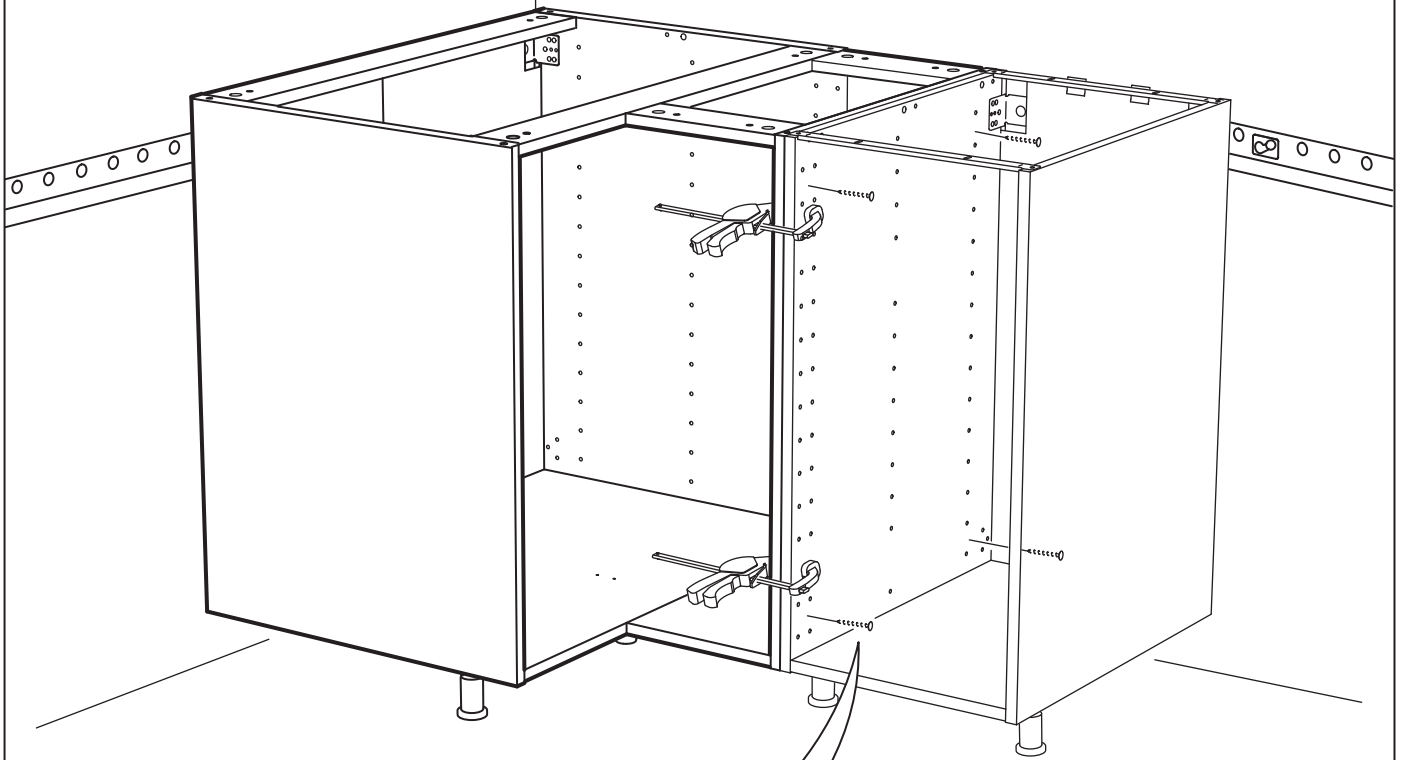




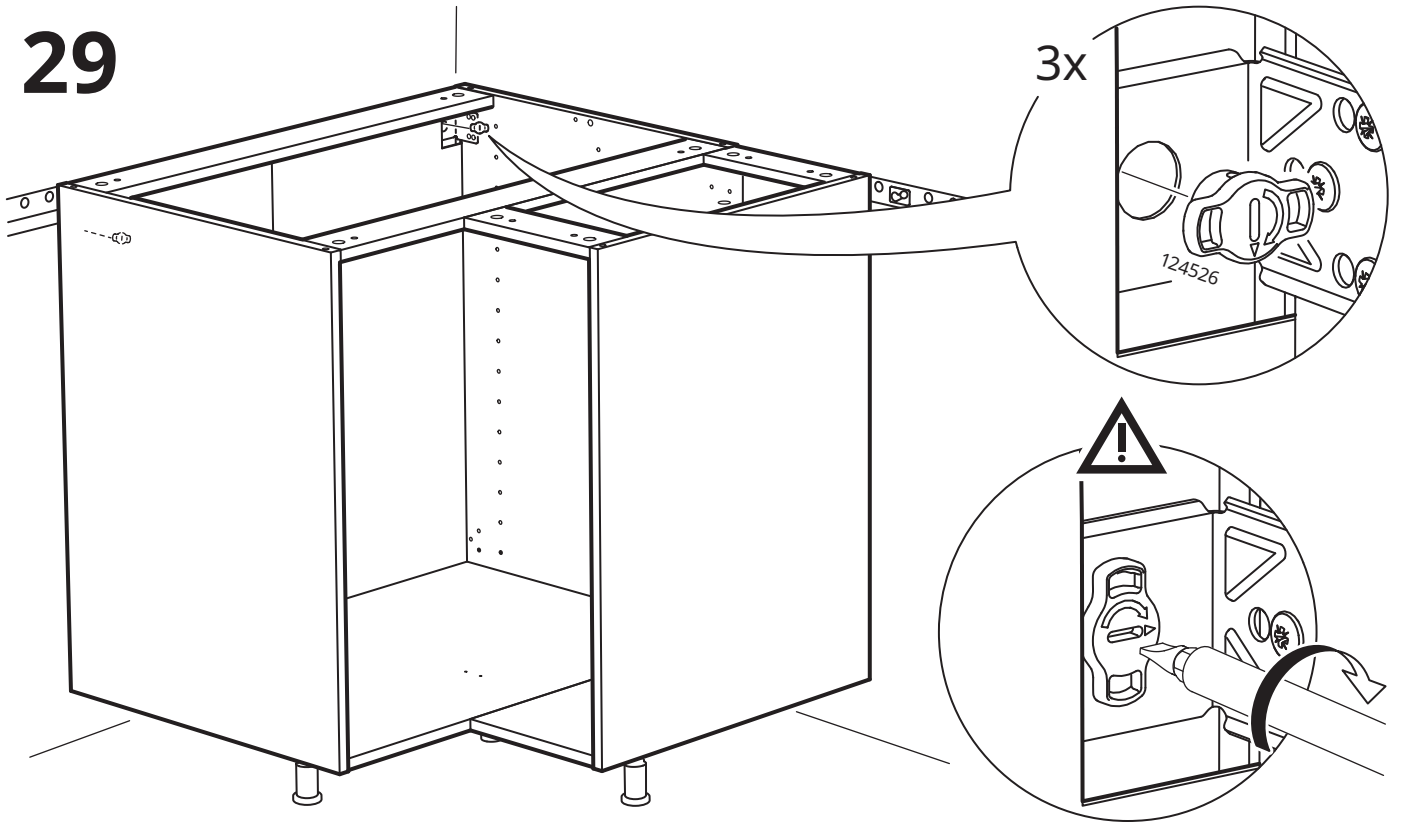


28

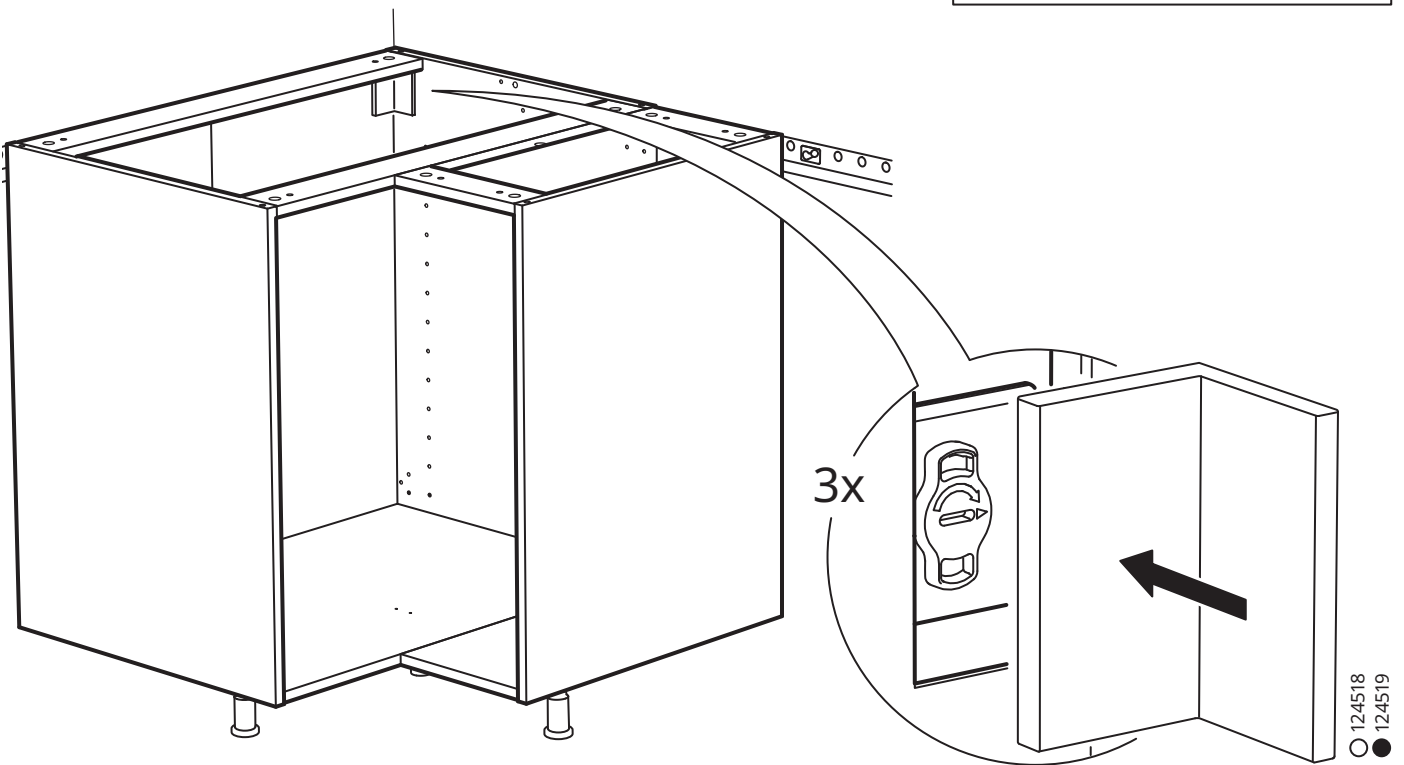
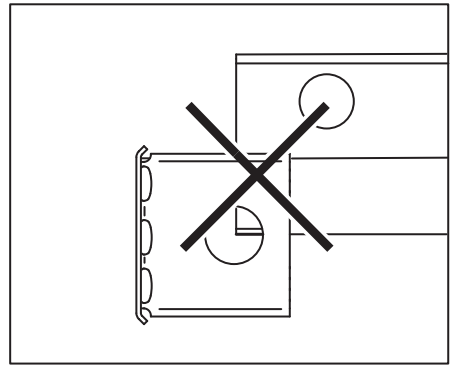




29

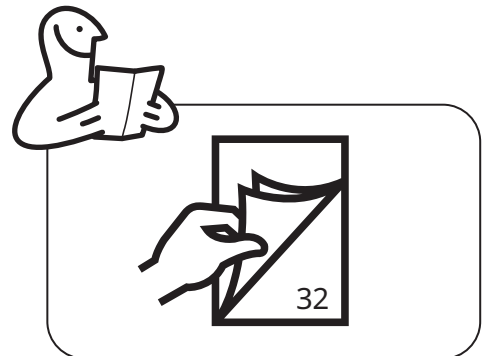
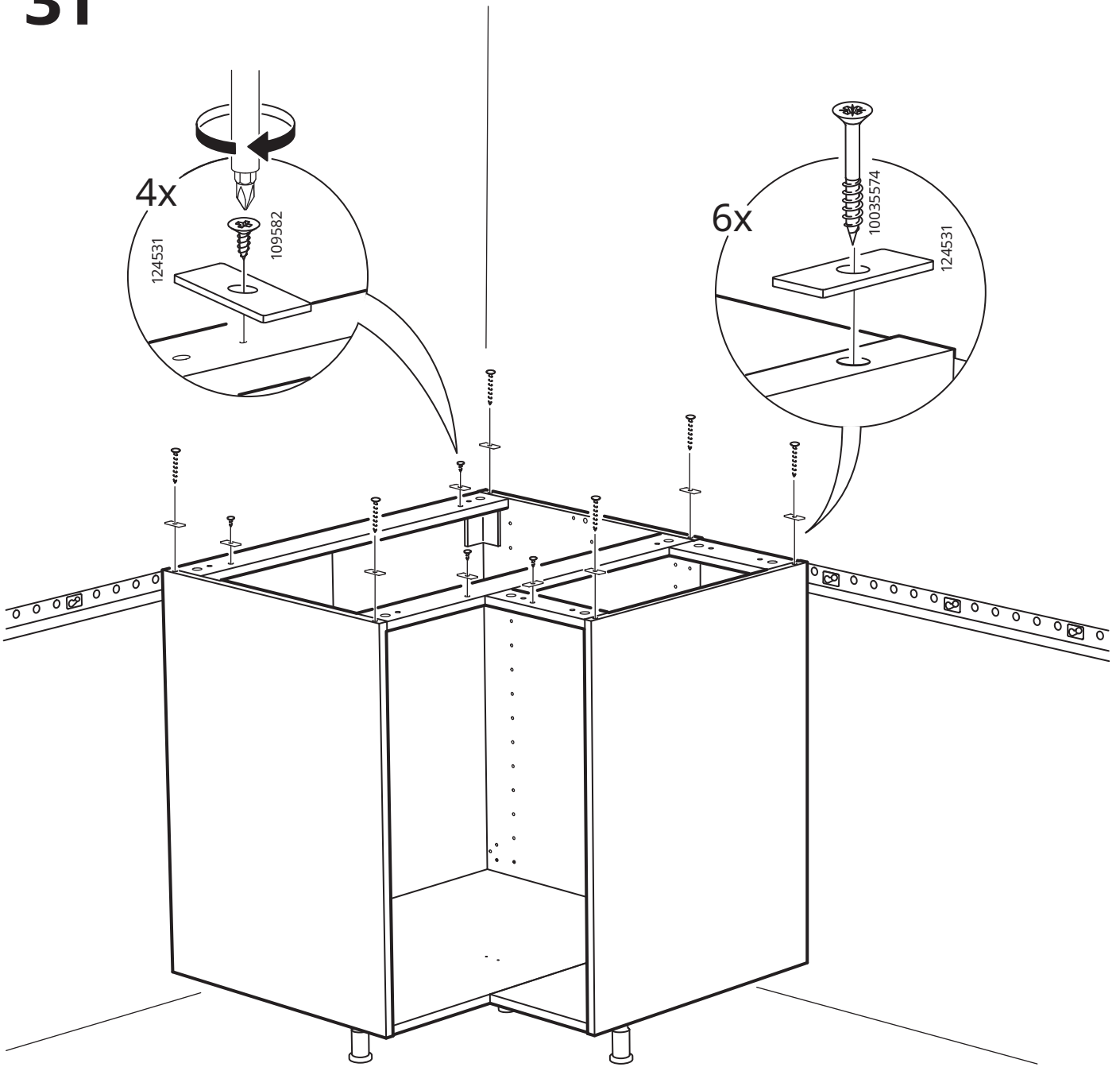


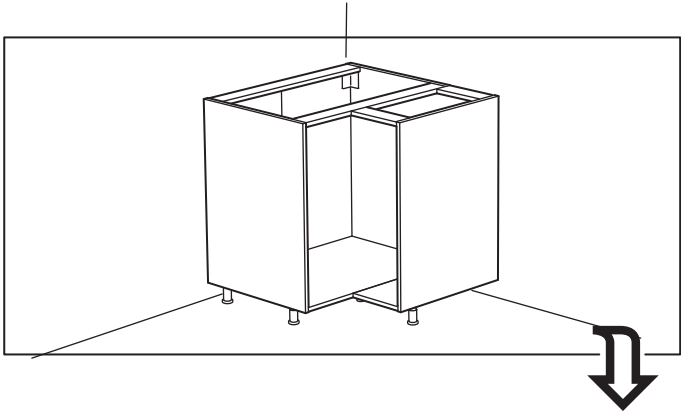
30



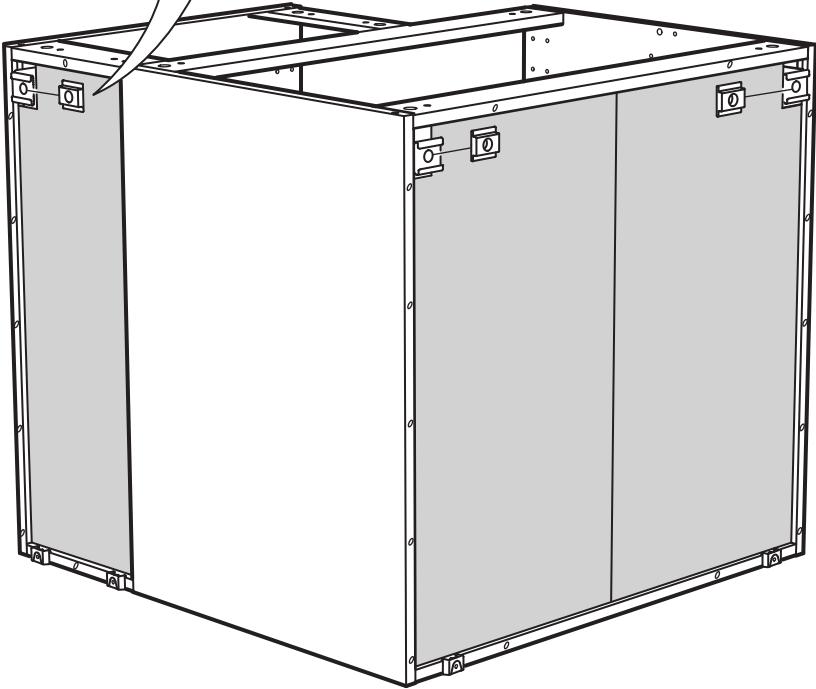
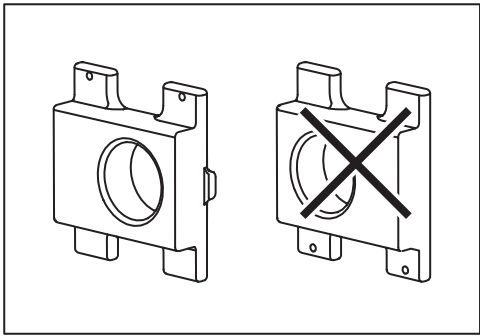
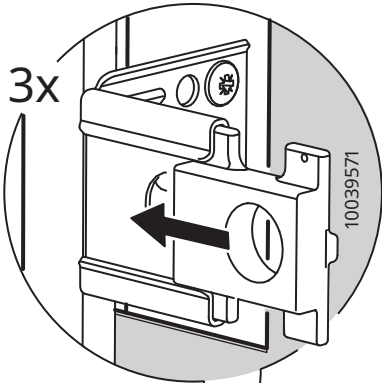
○ 124518
● 124519

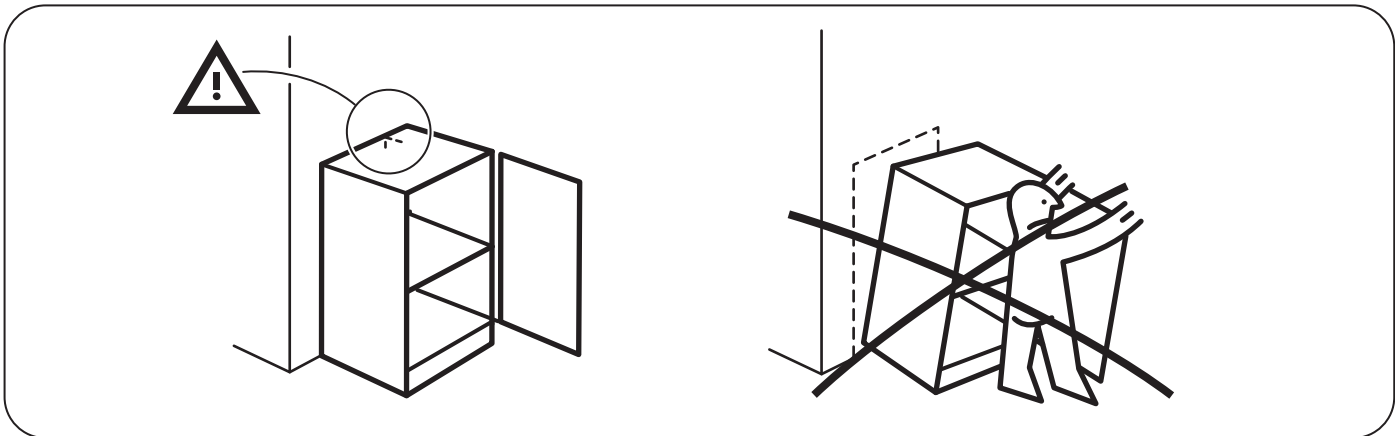
31



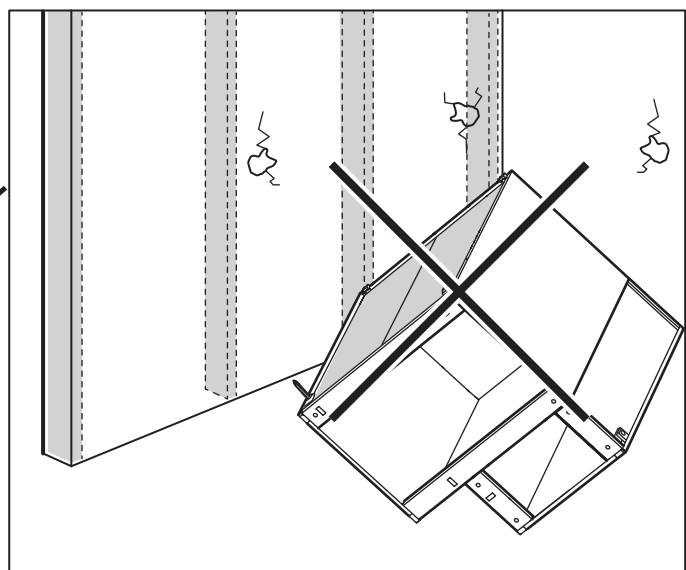
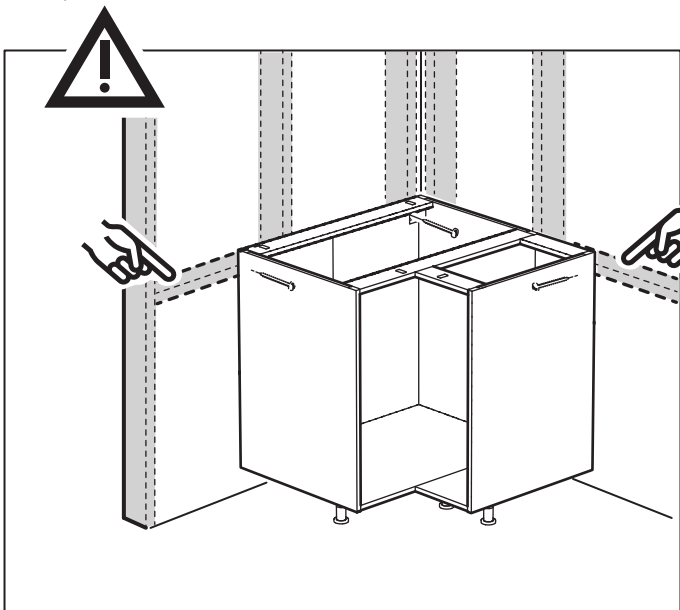
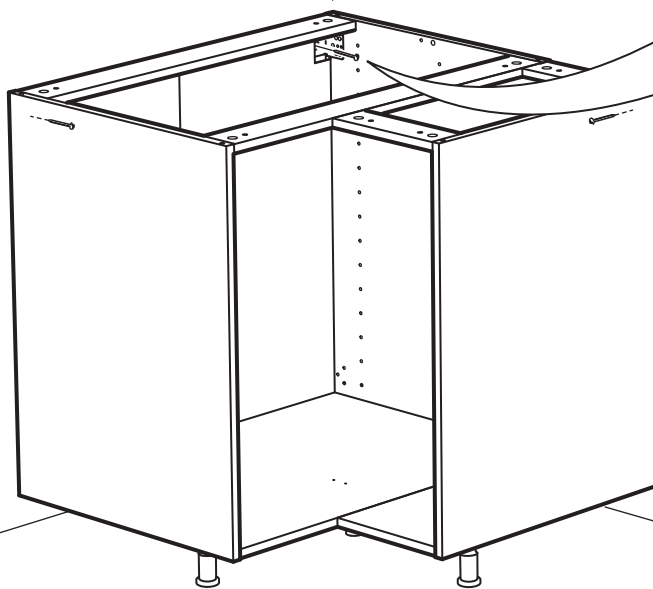
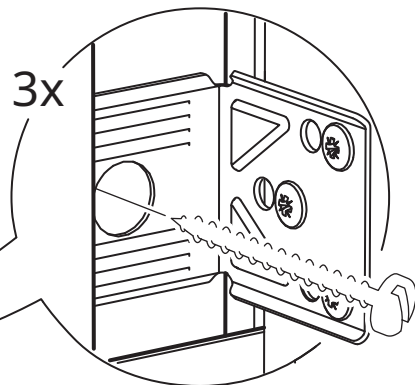
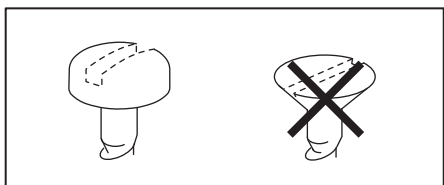


28

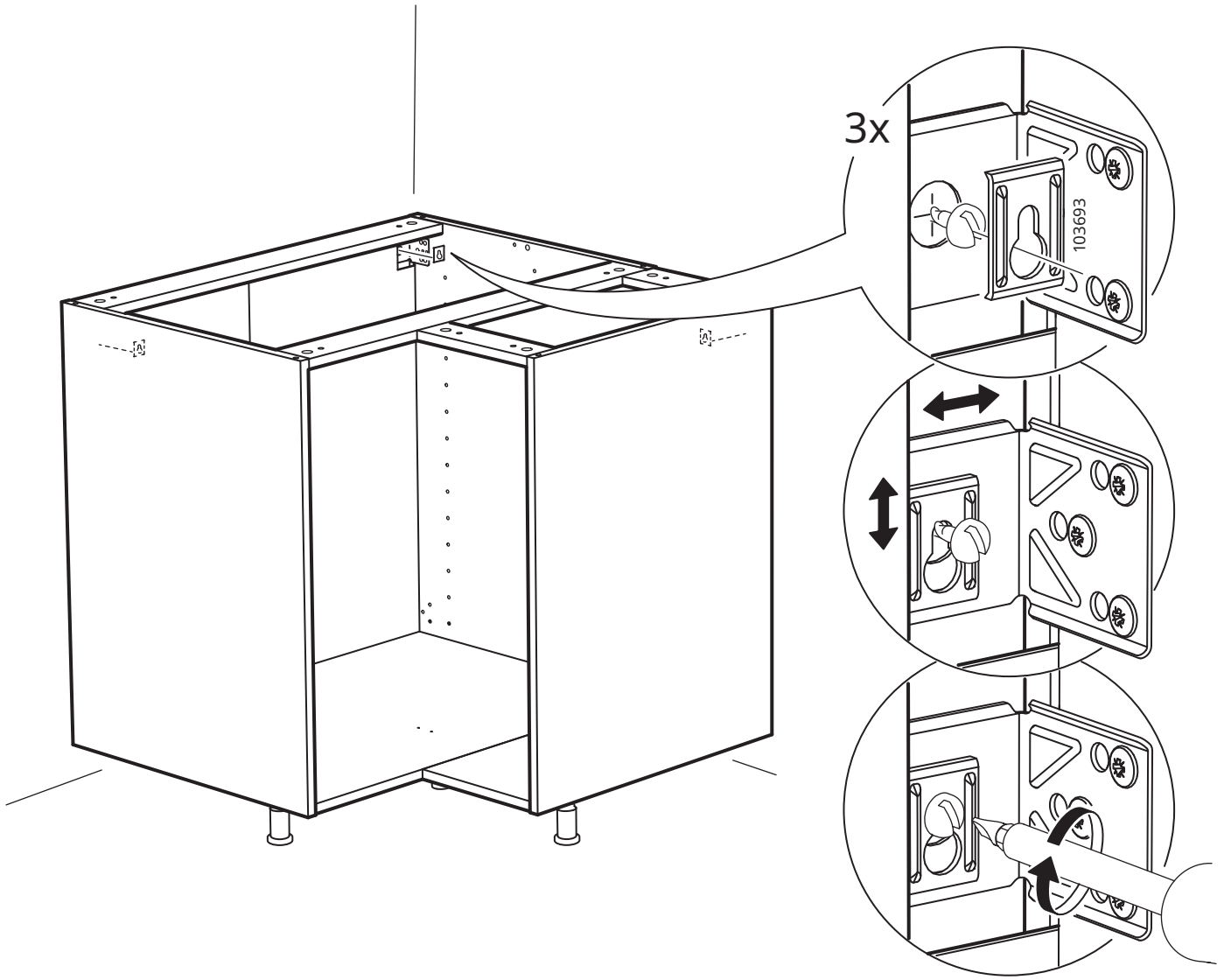


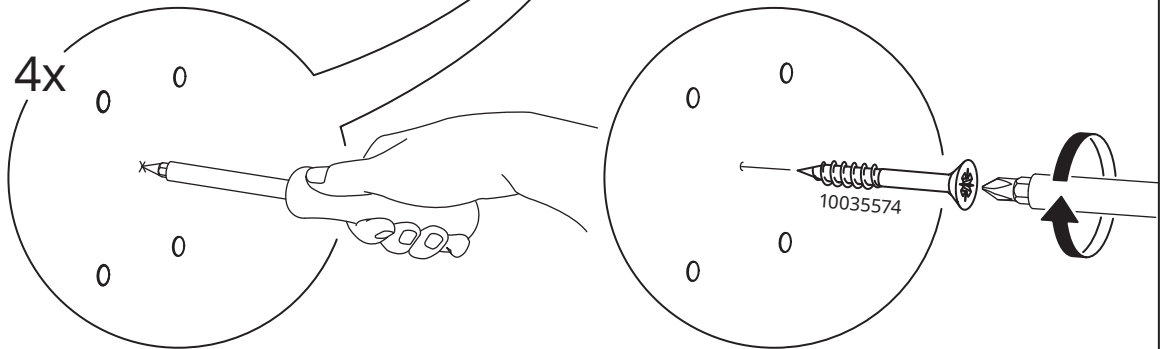
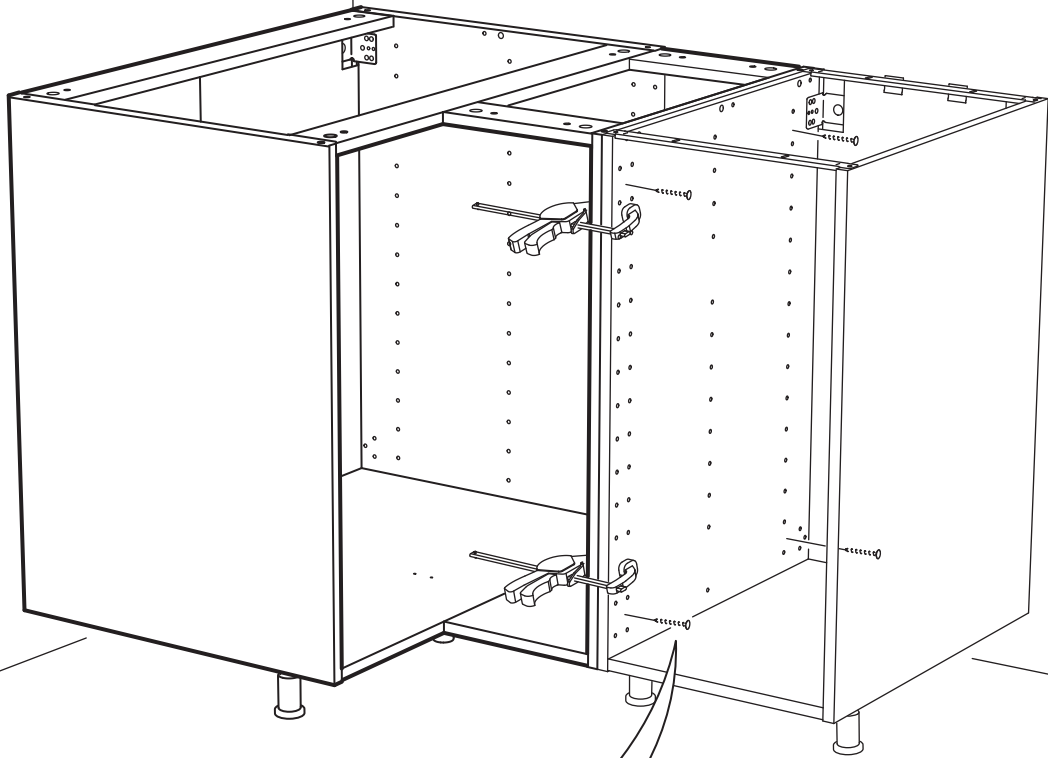


29

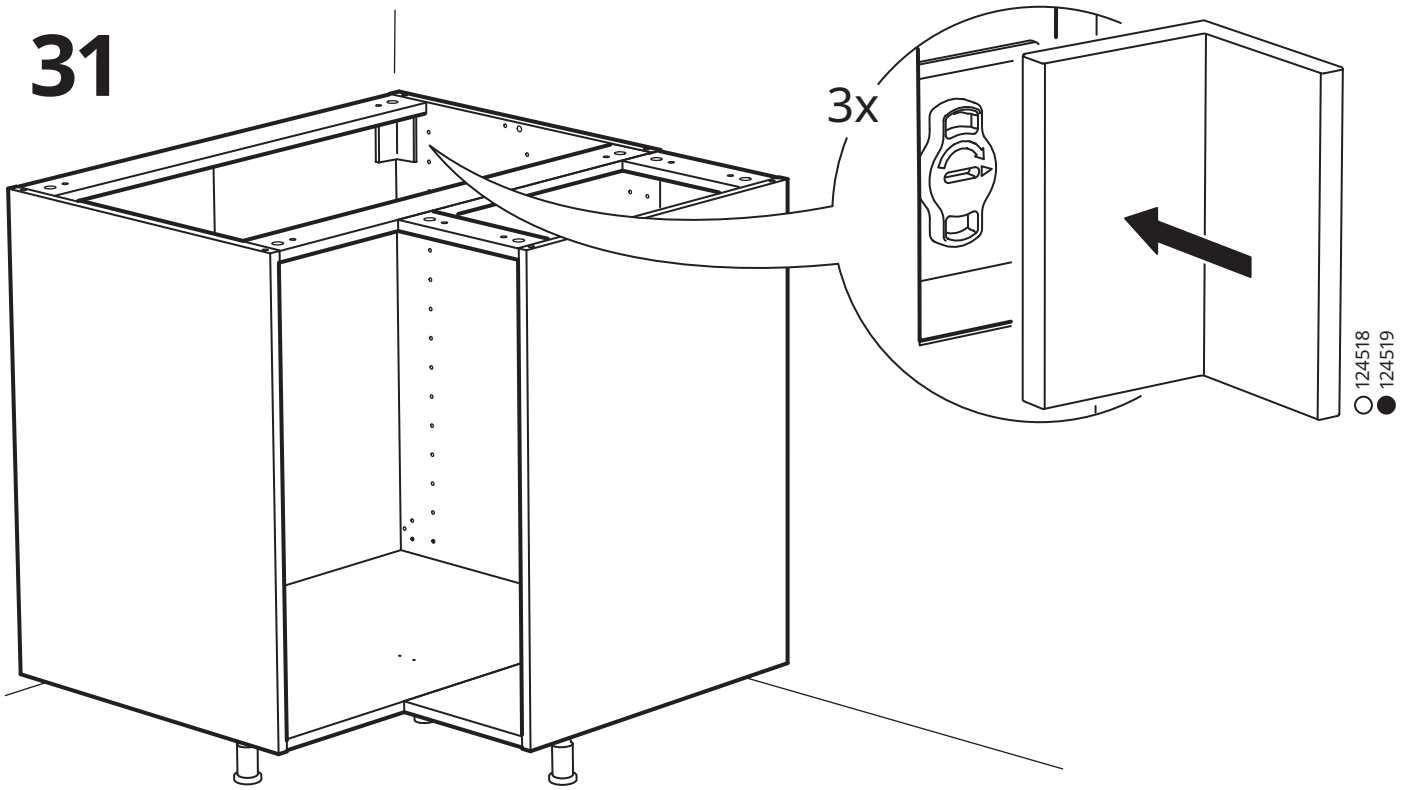


30

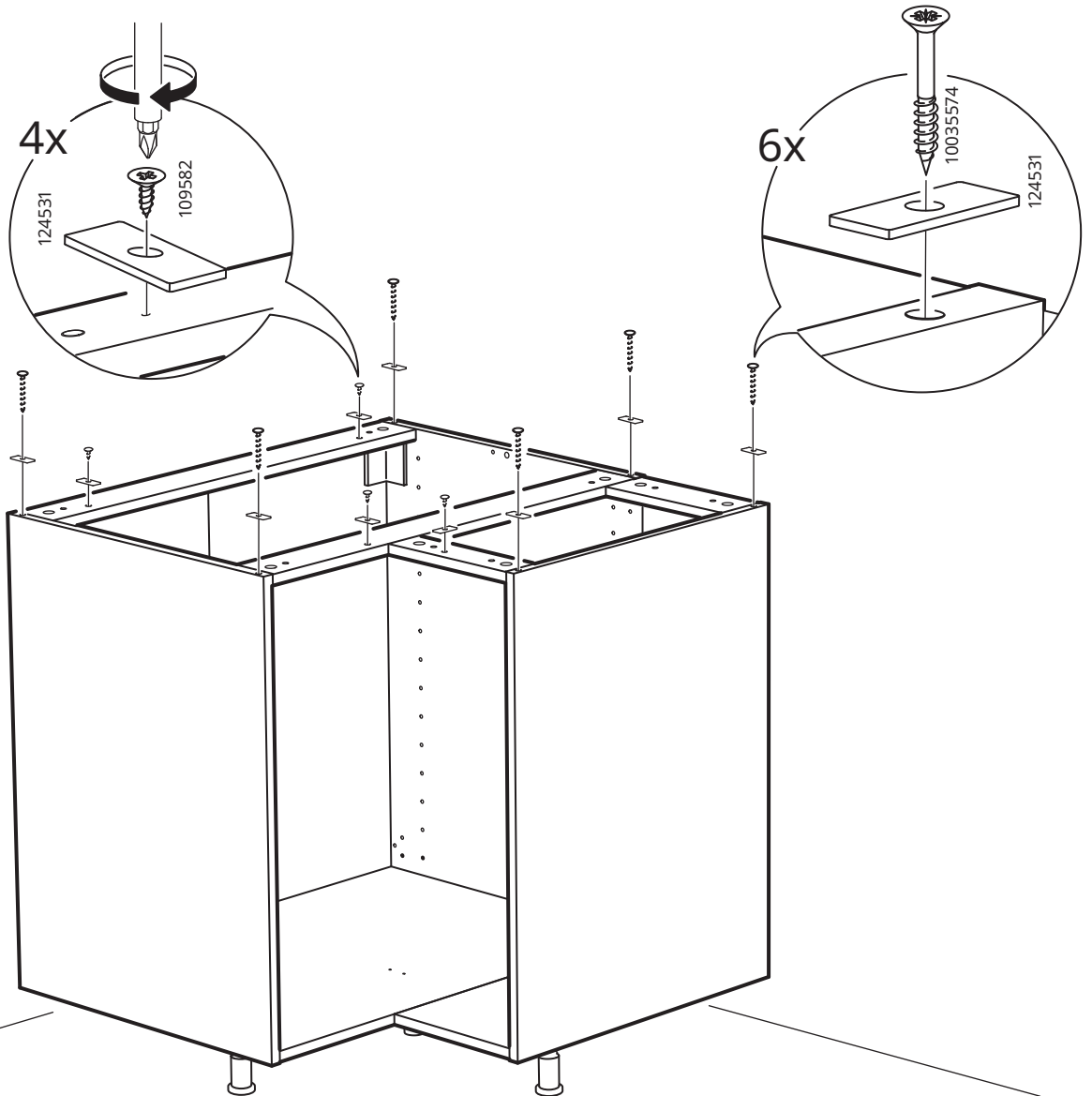


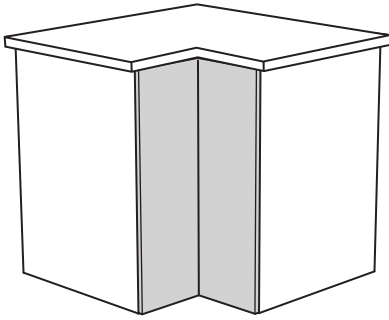


31

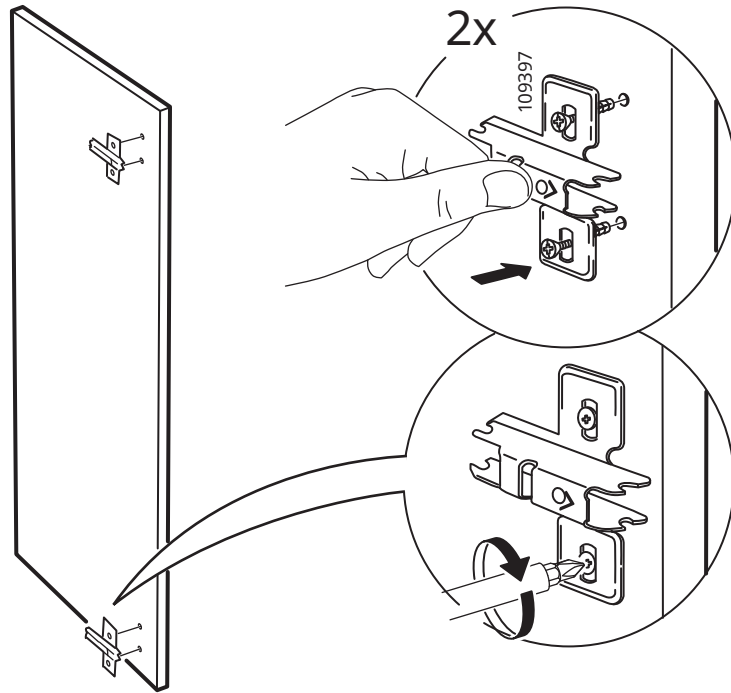


32

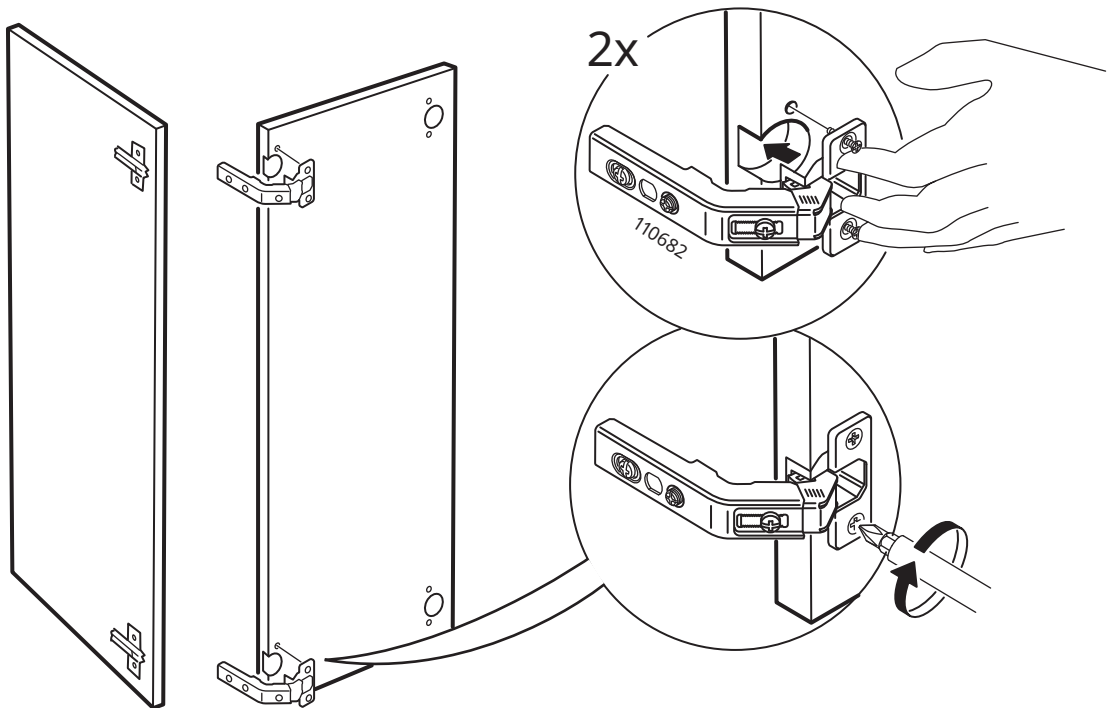




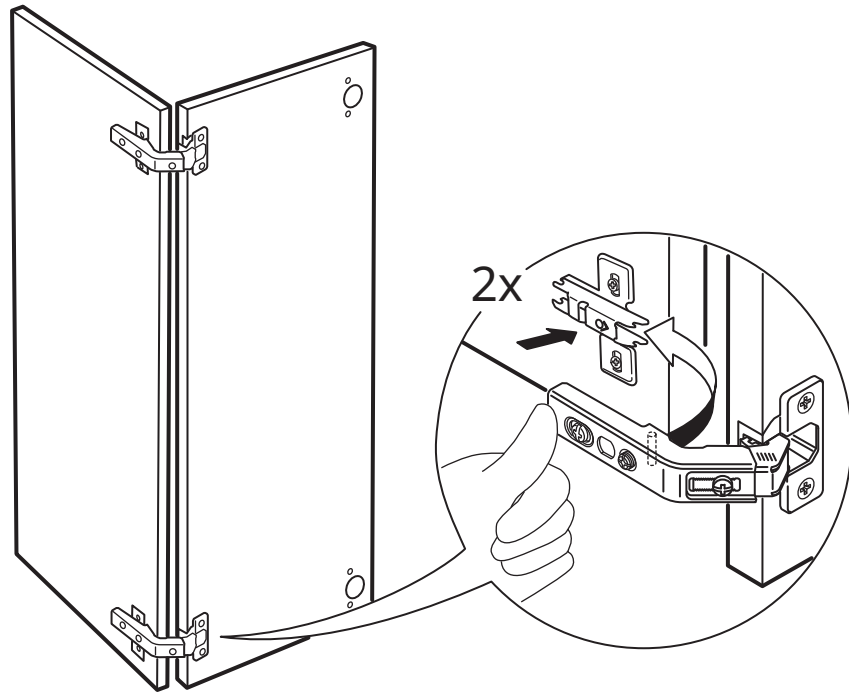
1



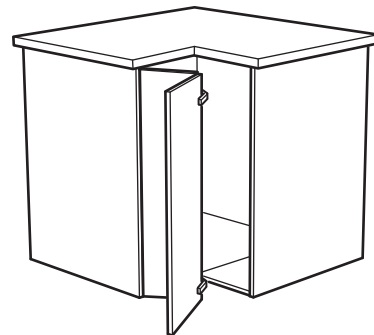
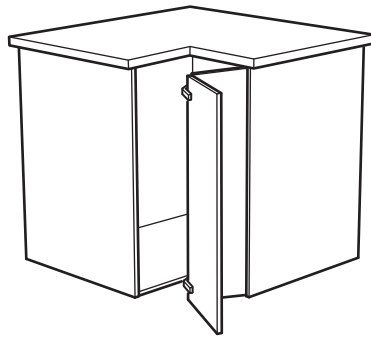
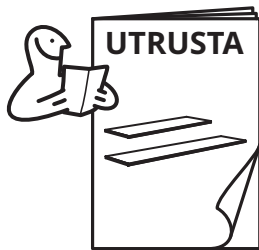
2

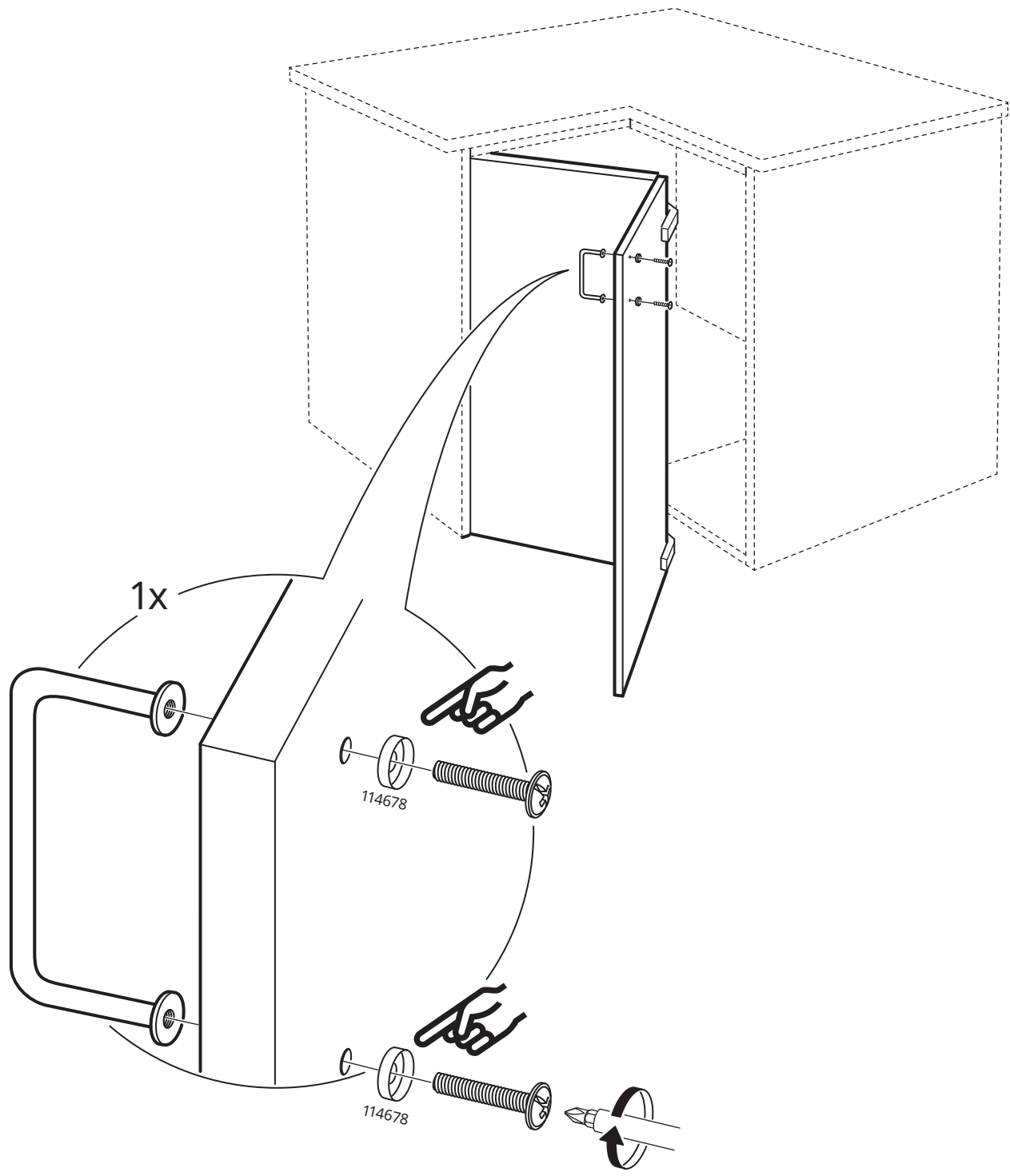


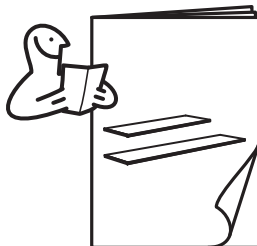
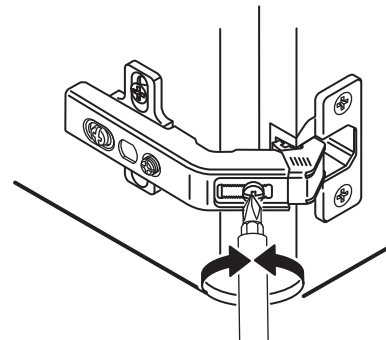
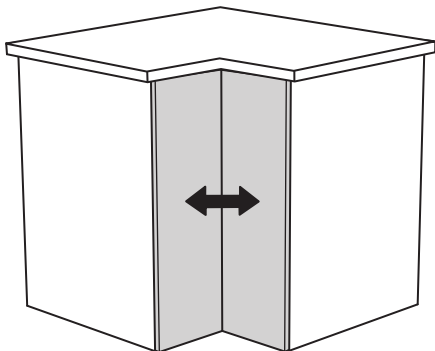
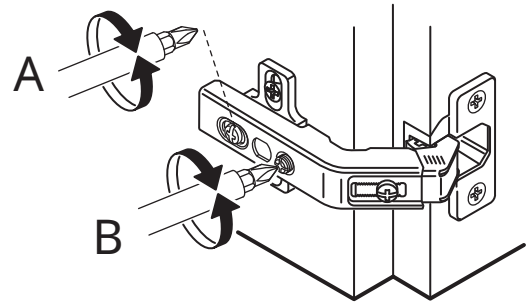
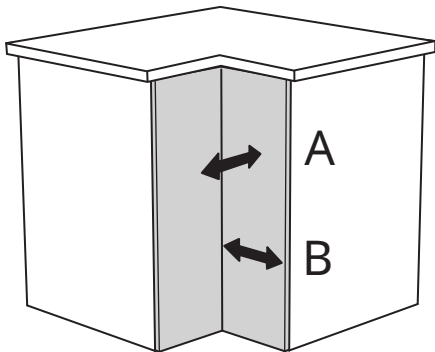
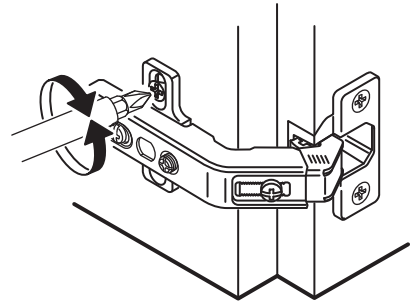
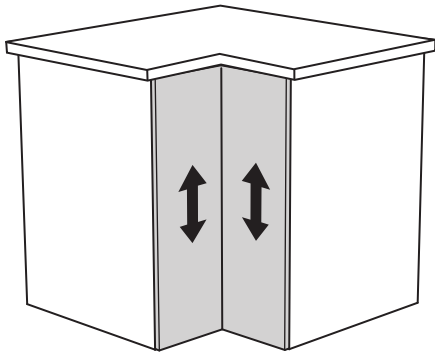
3



i







109563

8x



100823

8x

