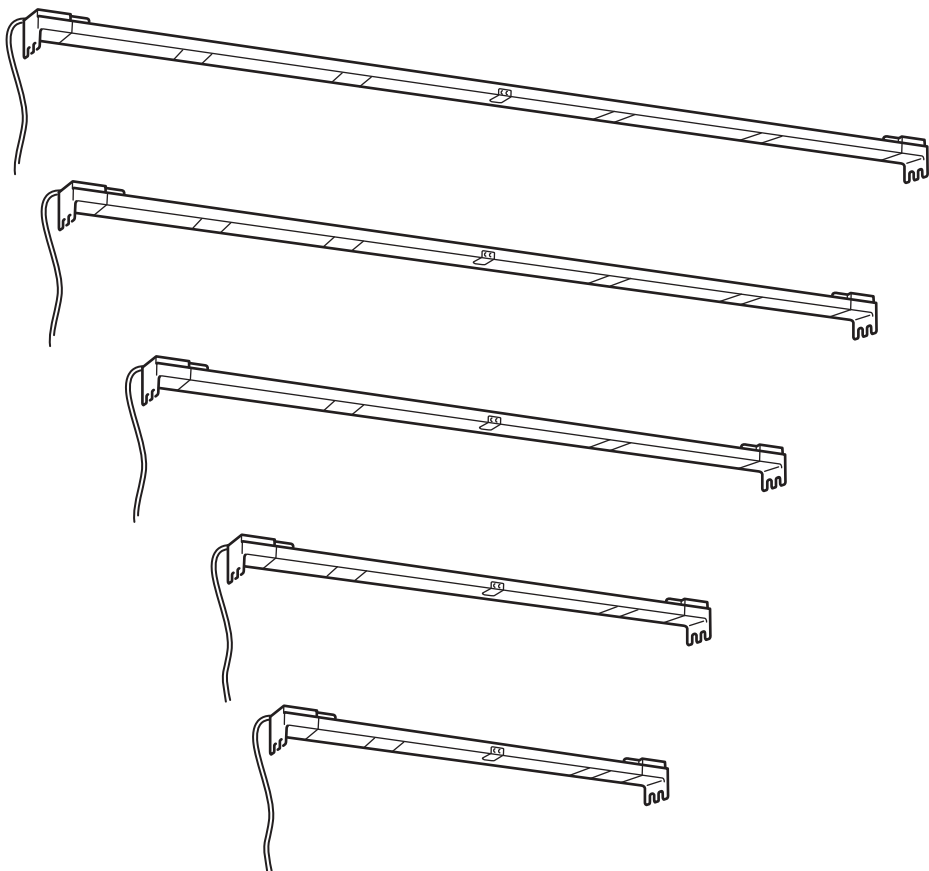


MITTLED



Design and Quality
IKEA of Sweden



English

IMPORTANT SAFETY INSTRUCTIONS

For indoor use only.

Regularly check the cord, the transformer and all other parts for damage. If any part is damaged the product should not be used. Important information! Keep these instructions for future use.

English

CAUTION!

The light source of this product is non-changeable light diodes (LED).

Do not disassemble the product, as the light diodes can cause damage to the eyes.

Do not immerse in water.

Cleaning

Use a damp cloth, never a strong cleaning agent.

English

CAUTION

To reduce the risk of fire, electric shock, or injury to persons: Use only insulated staples or plastic ties to secure cords. Route and secure cords so that they will not be pinched or damaged when the cabinet is pushed to the wall. Position the portable cabinet light with respect to the cabinet so the lamp replacement markings can be read during relamping. Not intended for recessed installation in ceilings, or soffits. The low-voltage portable cabinet light may be installed inside or under a kitchen cabinet or other built-in furniture when:

1. The low-voltage Class 2 power supply is located outside the cabinet and is not concealed; and
2. The line voltage power supply cord is not concealed or run through openings in the cabinet, walls, ceilings, or floors. This requirement does not apply to the wiring between the cabinet light and the power unit. The National Electric Code (NEC) does not permit cords to be concealed where damage to insulation may go unnoticed. To prevent fire danger, do not run cord behind walls, ceilings, soffits, or cabinets where it may be inaccessible for examination. Cords should be visually examined periodically and immediately replaced when any damage is noted.



English

ATTENTION: CAUTION:

Injury to persons and damage to the lamp and/or the mounting surface may result if the lamp is pulled from the surface. To reduce the likelihood of such injury or damage, mount only on a surface that is mechanically sound.

English

Use only IKEA LED drivers suited for this product. The total wattage of the lamps connected to one LED driver must not exceed the maximum power stated on that LED driver and never more than 30W.

English

WARNING

Deviation from the assembly instructions may result in a risk of fire or electric shock.



Français

INSTRUCTIONS DE SECURITE IMPORTANTES

Pour une utilisation à l'intérieur uniquement.

Vérifier régulièrement le câble, le transformateur et toutes les pièces pour vous assurer qu'ils ne sont pas endommagés. Ne pas utiliser le produit si une pièce est endommagée. Information importante. A conserver pour pouvoir s'y reporter ultérieurement.

Français

MISE EN GARDE!

La source lumineuse du produit est composée de diodes (LED) qui ne se remplacent pas.

Ne jamais démonter le produit, les diodes peuvent causer des blessures aux yeux.

Ne pas plonger dans l'eau.

Entretien

Utiliser un chiffon humide, jamais d'agent nettoyant puissant.

Français

ATTENTION!

Pour réduire le risque d'incendie, d'électrocution ou de blessure, utiliser uniquement des agrafes isolées ou des liens en plastique pour fixer les câbles. Faire passer et fixer les câbles de manière à ce qu'ils ne soient pas coincés ou endommagés lorsque le meuble est poussé contre le mur. Placer l'éclairage portatif de sorte que les informations concernant le remplacement de la source de lumière puissent être relevées.

Ne doit pas être installé dans une corniche ou renforcement de plafond. L'éclairage portatif basse tension peut être installé à l'intérieur ou sous un meuble de cuisine (ou un autre meuble encastré) à condition que :

1. l'alimentation basse tension Classe 2 soit située hors de l'élément et ne soit pas dissimulée

2. le câble d'alimentation ne soit pas dissimulé et qu'il ne passe pas à travers des ouvertures dans le meuble, les murs, le plafond ou le sol. Cette exigence ne s'applique pas au câble entre l'éclairage du meuble et le bloc d'alimentation. Le Code Electrique National (NEC) ne permet pas qu'un câble dont l'isolation risque d'être endommagée soit dissimulé. Pour éviter tout risque d'incendie, ne pas dissimuler le câble à l'intérieur d'un mur, d'un plafond, d'une corniche, d'un meuble de cuisine etc. si cela rend la vérification de l'état du câble plus difficile. Vérifier régulièrement l'état des câbles. Si un câble est endommagé, il doit être remplacé immédiatement.



Français

IMPORTANT! MISE EN GARDE

Ne pas arracher le luminaire. Cela peut provoquer des blessures ou l'endommagement du luminaire ou du support auquel il est fixé. Pour des raisons de sécurité, fixer le luminaire à une surface solide et adaptée.

Français

Utiliser des drivers LED IKEA uniquement. La puissance électrique (en watts) des lampes raccordées à un driver LED ne doit pas dépasser la puissance totale indiquée sur celui-ci et ne doit jamais dépasser 30W.

Français

ATTENTION

Tout écart par rapport aux instructions d'assemblage peut entraîner un risque d'incendie ou de choc électrique.



Español

INSTRUCCIONES DE SEGURIDAD IMPORTANTES

Utilizar solo en el interior.

Comprueba regularmente el cable, el transformador y todas las piezas para asegurarte de que no están dañados. No utilizar el producto si hubiera alguna pieza dañada. Información importante. Guardar estas instrucciones para consulta en el futuro.

Español

¡ATENCIÓN!

La fuente de luz de este producto son diodos de emisión de luz (LED) que no se reemplazan.

No desmontes el producto, ya que la luz de los diodos puede dañar los ojos. No sumergir en agua.

Limpieza

Utiliza un paño humedecido, nunca detergentes fuertes.

Español

ADVERTENCIA

Para reducir el peligro de incendio, descarga eléctrica o lesiones a personas: Usar sólo grapas aislantes o agarraderas de plástico para fijar los cables. Colocar y fijar los cables de modo que al empujar el armario contra la pared éste no los dañe o rompa. Coloca la lámpara desmontable del armario de tal forma que puedan leerse las instrucciones para la sustitución de bombillas de la lámpara. No ha sido diseñada para instalación empotrada en techos o falsos techos. La lámpara de armarios de bajo voltaje desmontable puede instalarse dentro o debajo de un armario de cocina u otros muebles integrados siempre y cuando:

1. La toma eléctrica de bajo voltaje clase 2 esté ubicada fuera del armario y no quede oculta; y
2. El cable de suministro no quede oculto ni se haga pasar a través de aberturas en el armario, paredes, techos o suelos. Este requisito no se aplica al cable entre la luz del armario y la batería. El National Electric Code (NEC) no permite que se escondan cables cuando hay riesgo de que no se adviertan los daños en el aislante eléctrico. Para prevenir el peligro de incendios, no hacer pasar cables por detrás de paredes, techos, falsos techos o armarios donde queden inaccesibles para su examen. Los cables deben examinarse periódicamente, y cuando se advierta cualquier daño, reemplazarse de inmediato.



Español

¡ATENCIÓN! ¡ADVERTENCIA!

No extraer la lámpara de la superficie de montaje. Esto puede ocasionar daños a las personas, a la lámpara y/o a la superficie de montaje. Para reducir el riesgo de daños, la lámpara sólo se debe montar en una superficie adecuada y resistente.

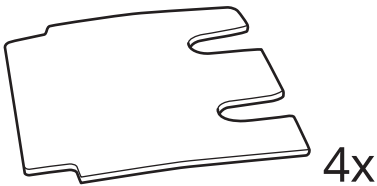
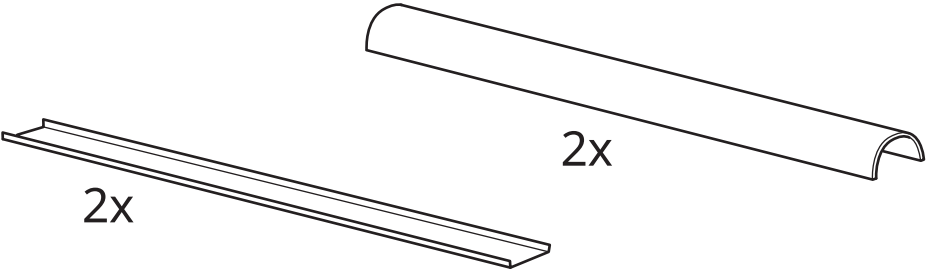
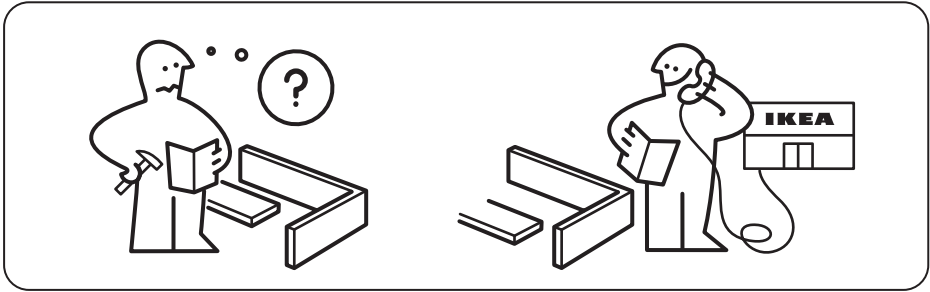
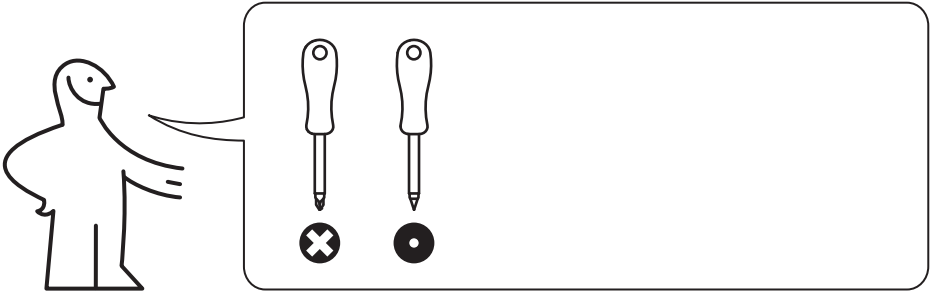
Español

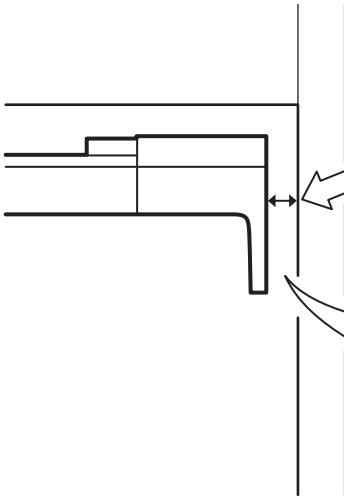
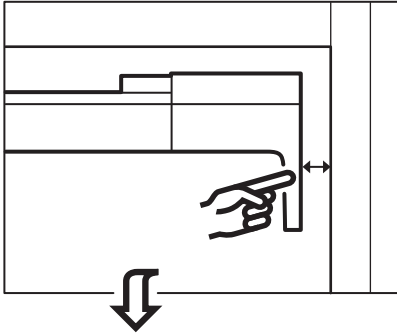
Utiliza únicamente drivers LED IKEA. La potencia eléctrica (en vatios) de las lámparas conectadas a un driver LED no debe sobrepasar nunca la potencia total indicada en dicho LED y nunca debe ser superior a 30W.

Español

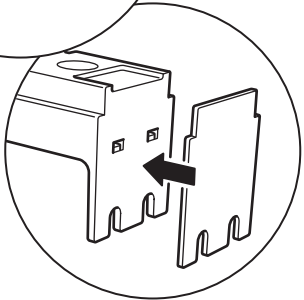
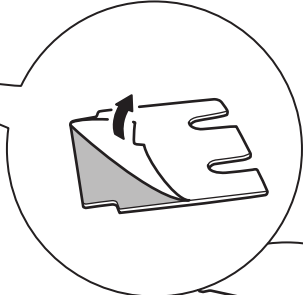
ADVERTENCIA

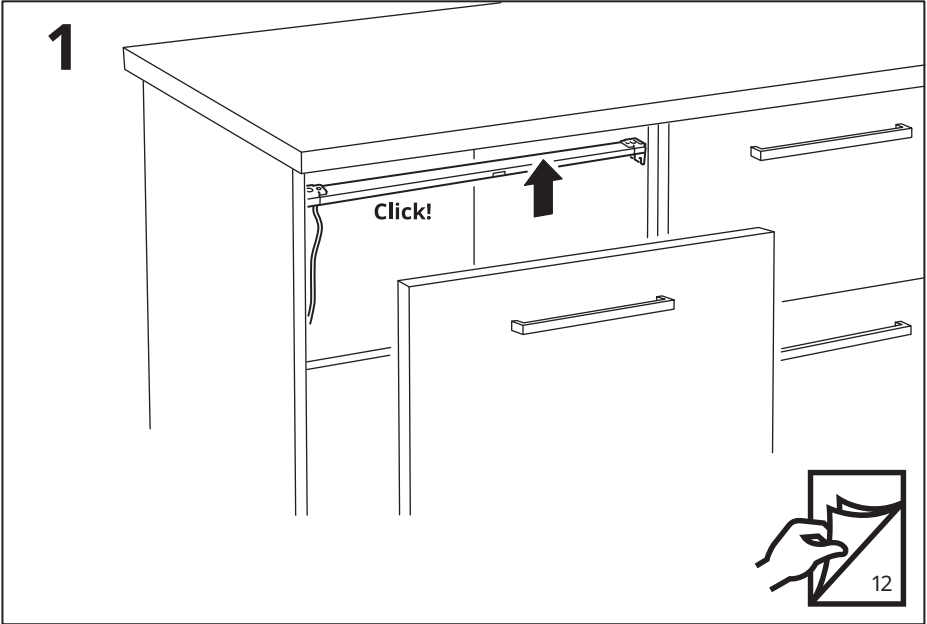
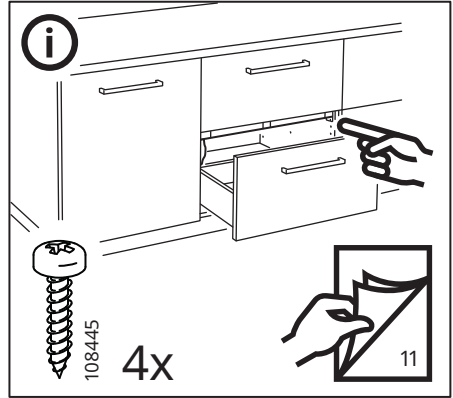
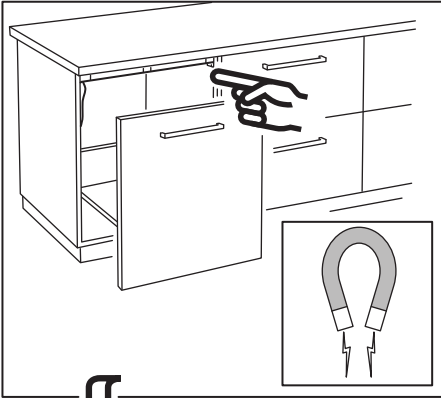
No seguir las instrucciones de montaje puede resultar en incendio o descarga eléctrica.



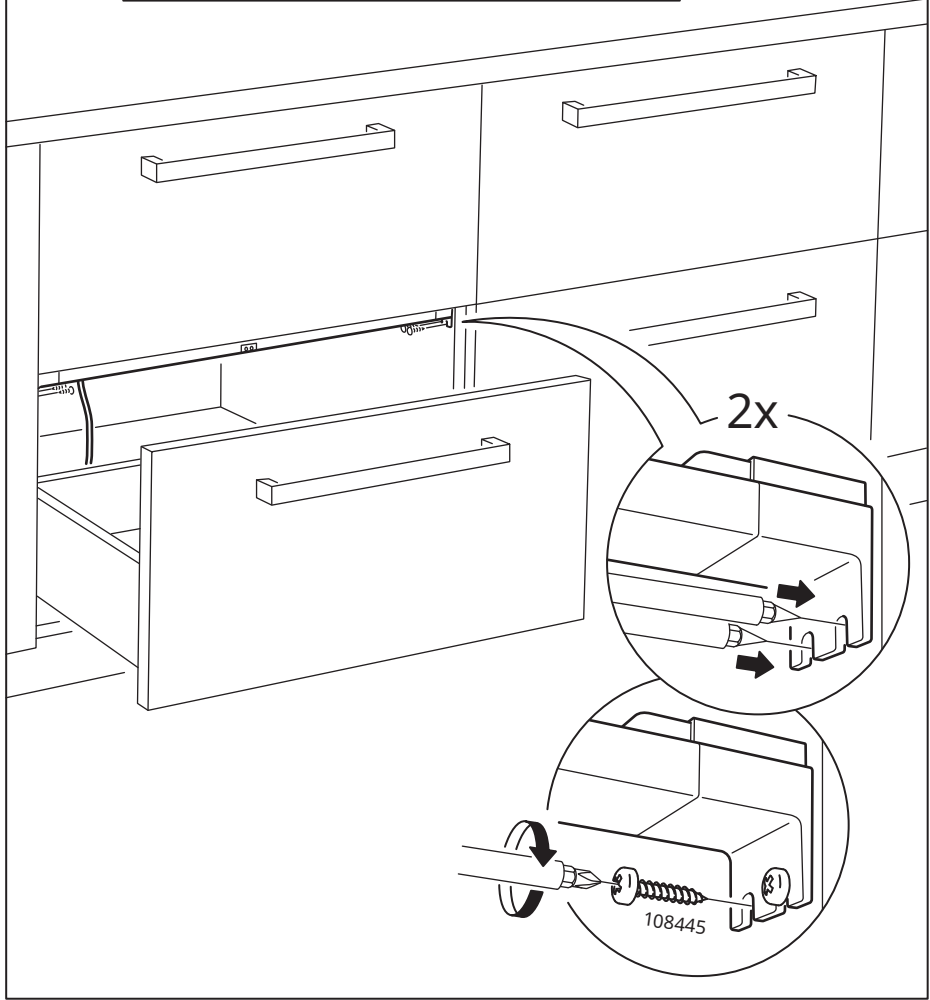
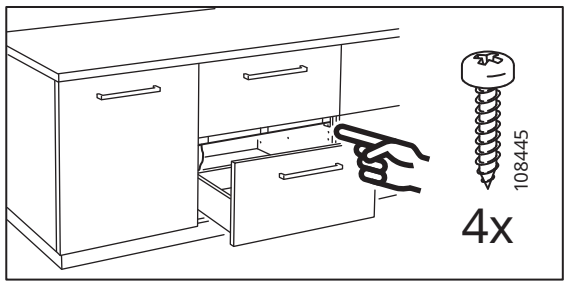


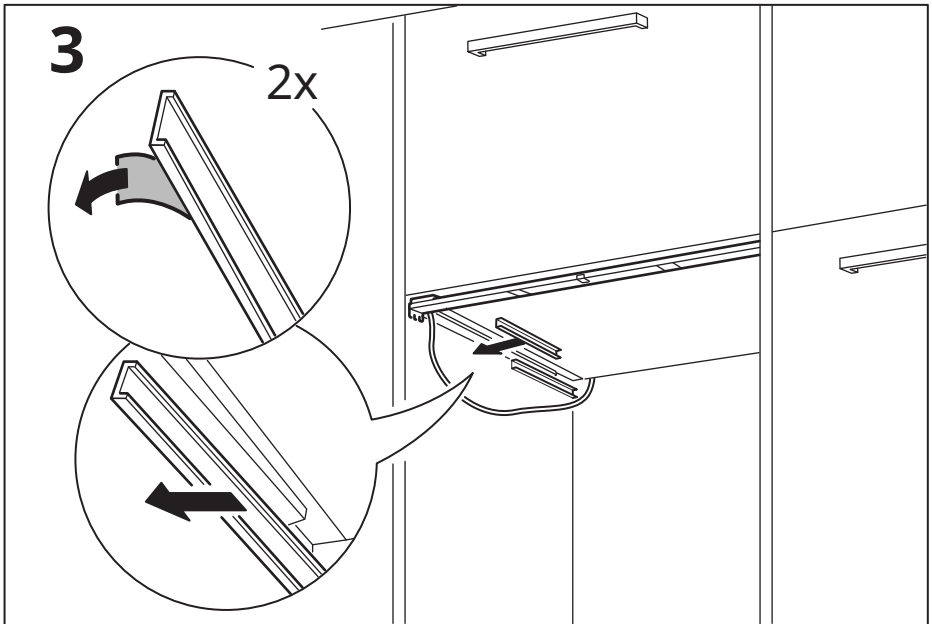
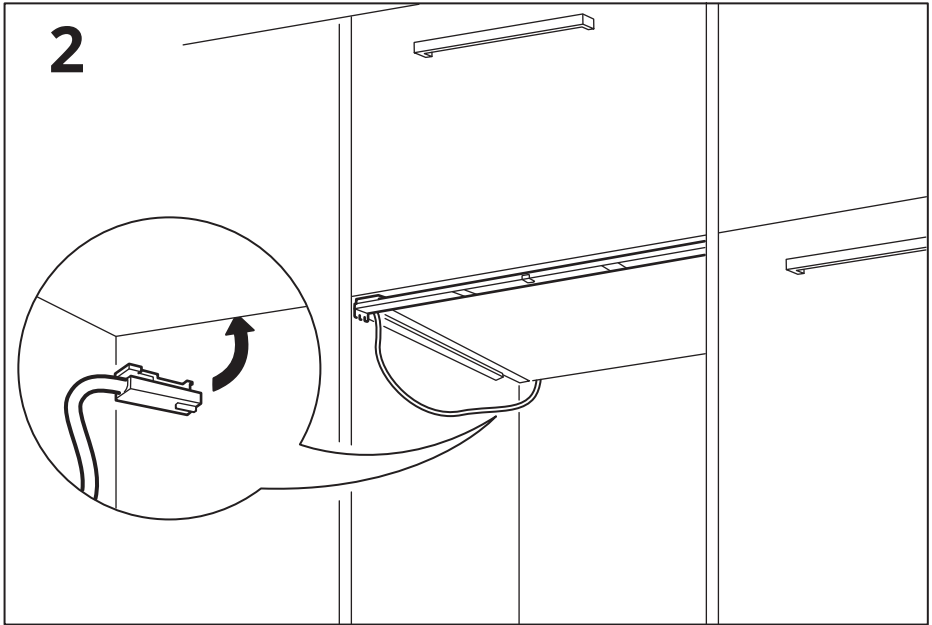
2 mm (3/32"): 1x
4 mm (5/32"): 2x



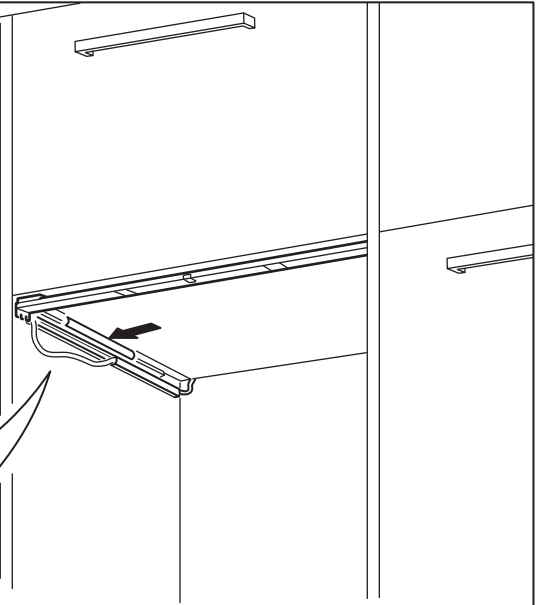
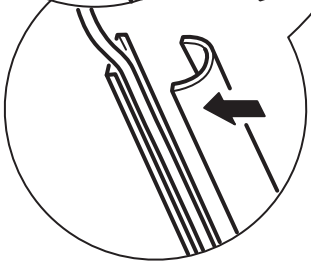
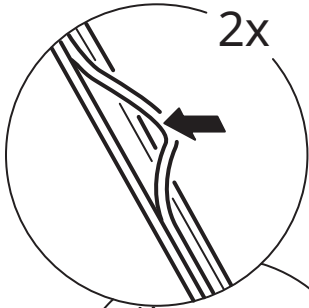


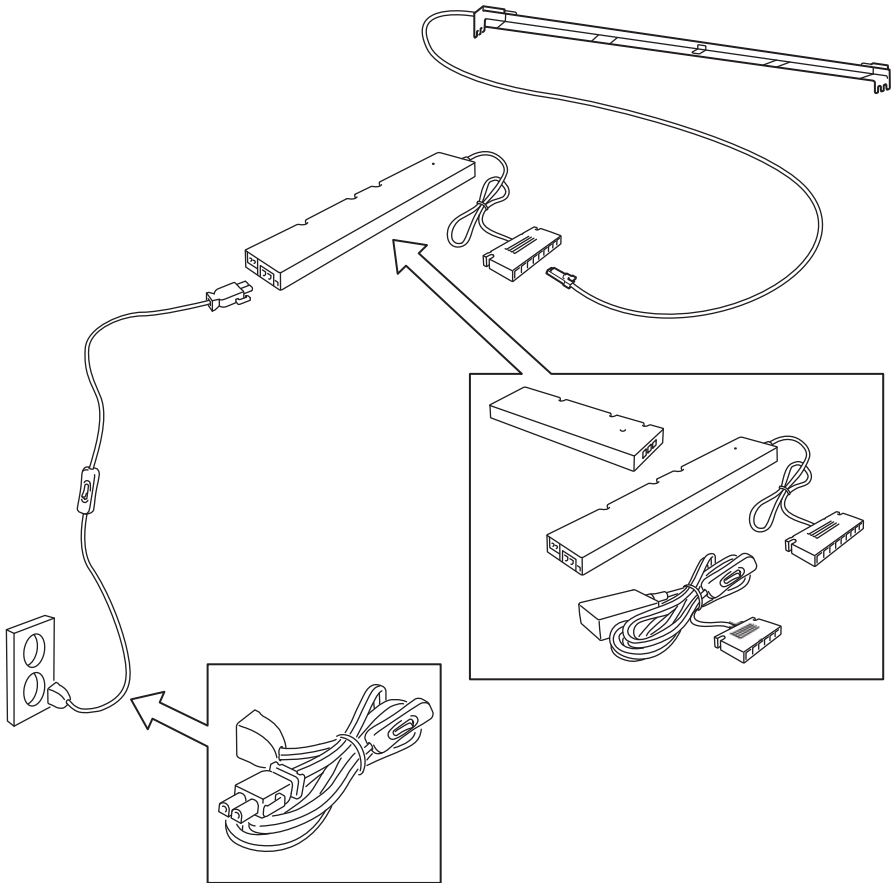
1





4





English

LED driver and power supply cord are sold separately.

Français

Driver LED et câble d'alimentation vendus séparément.

Español

El "driver" LED y el cable de alimentación se venden aparte.

