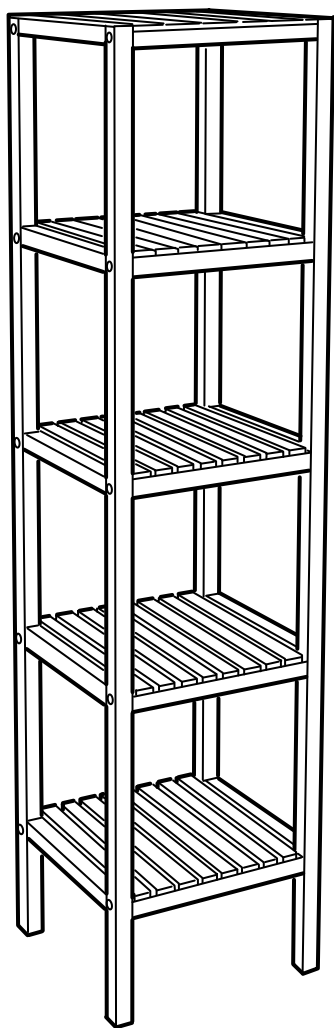
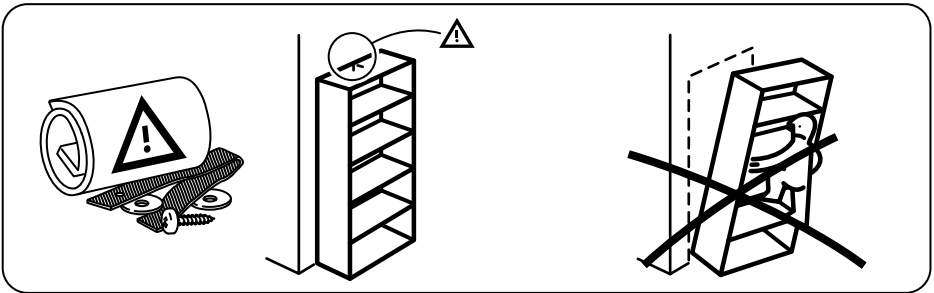
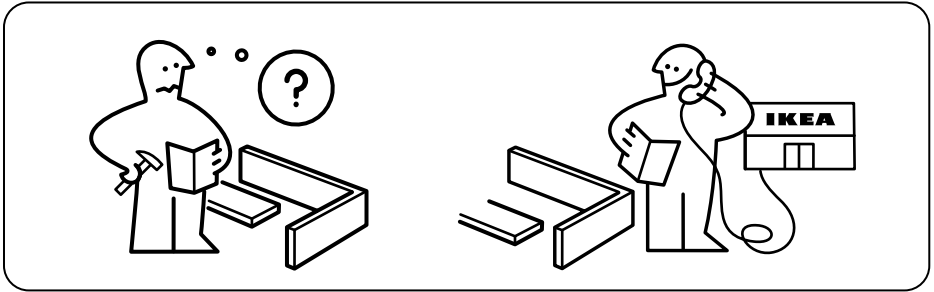
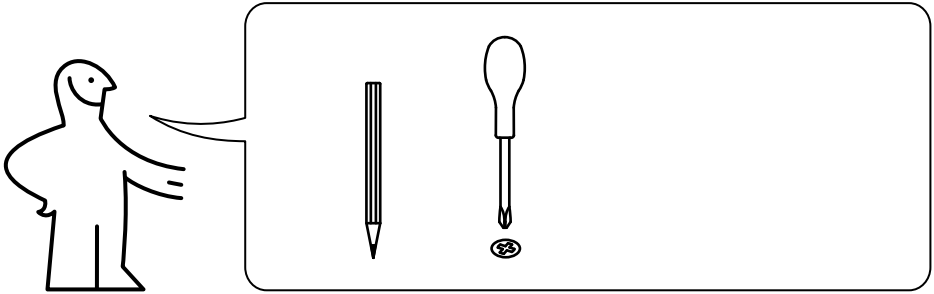
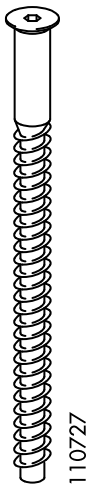


# MOLGER



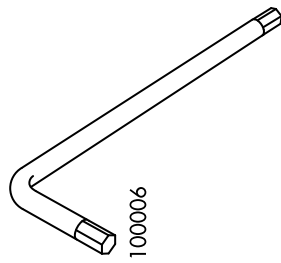




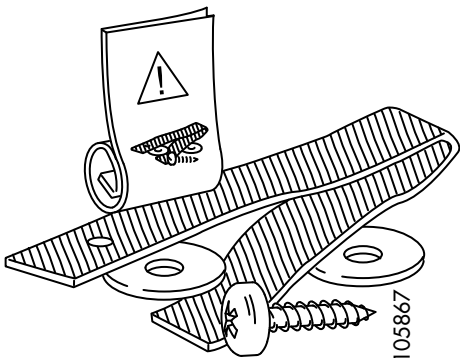
12x



8x

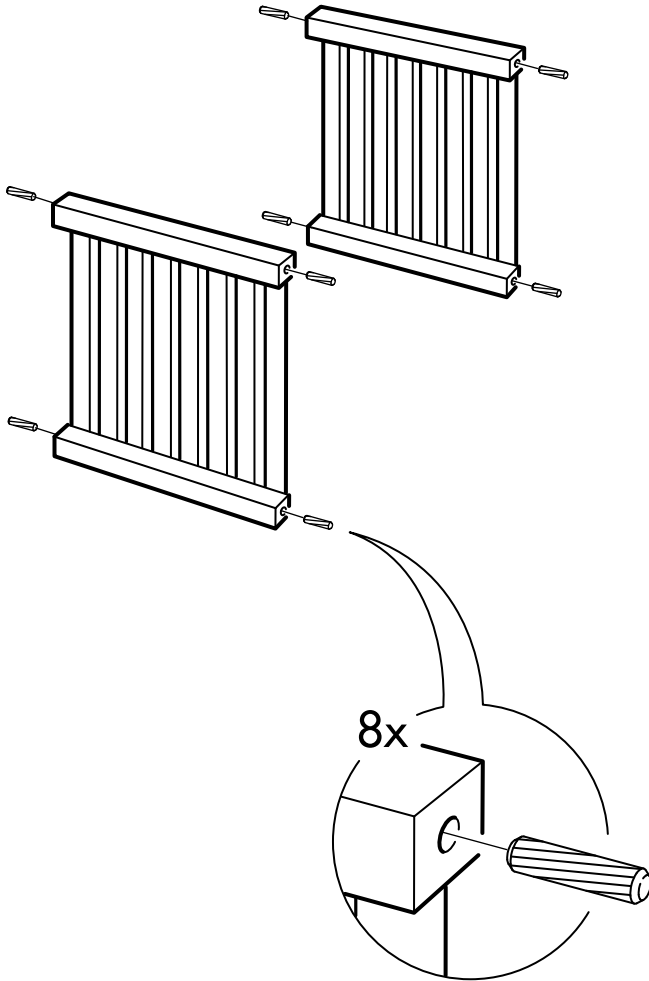


1x

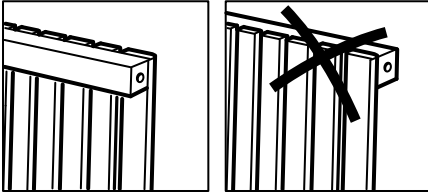
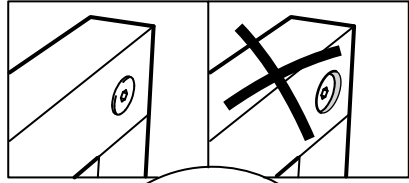


1x

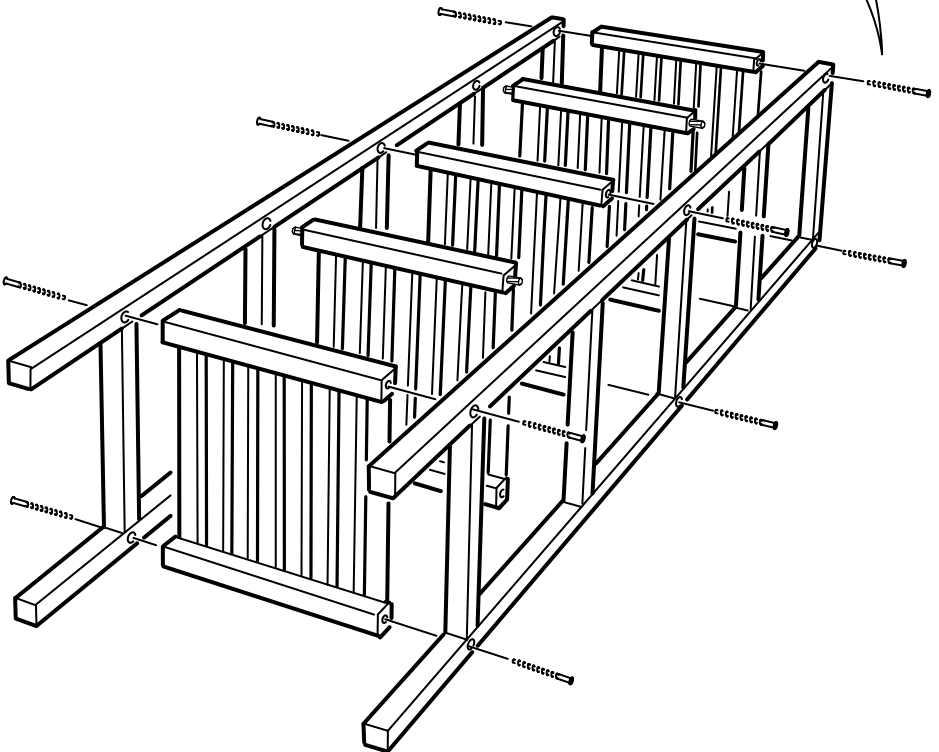
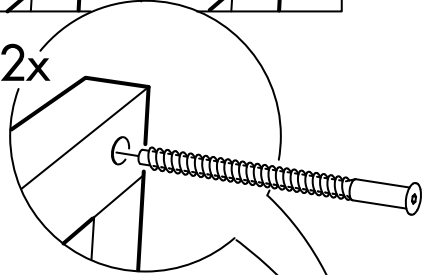
1



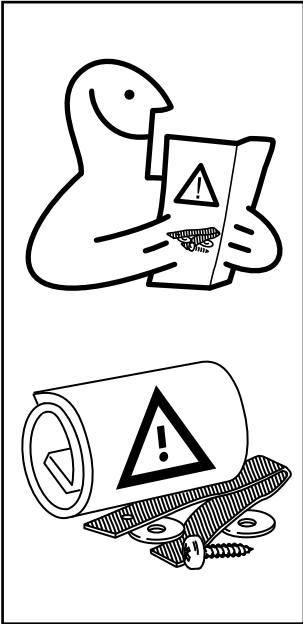
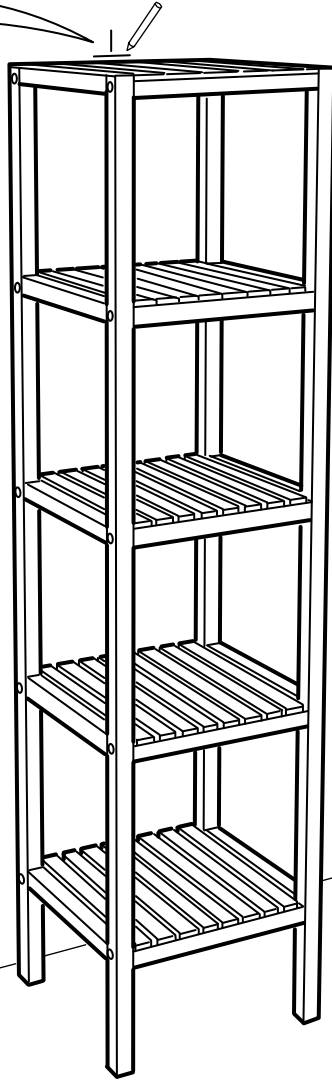
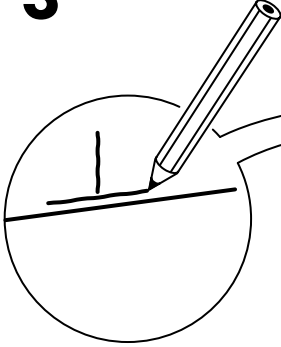
2



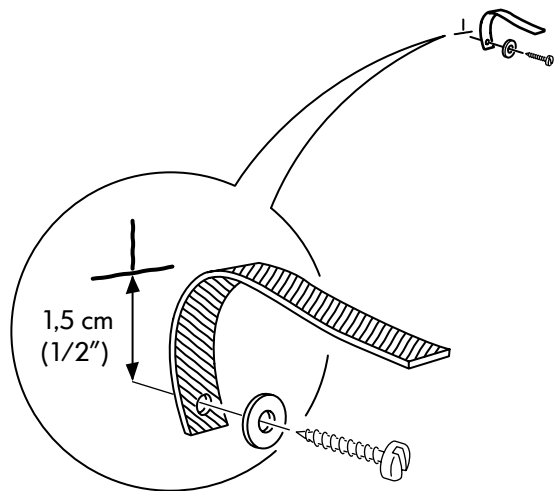
12x



**3**



4



5

