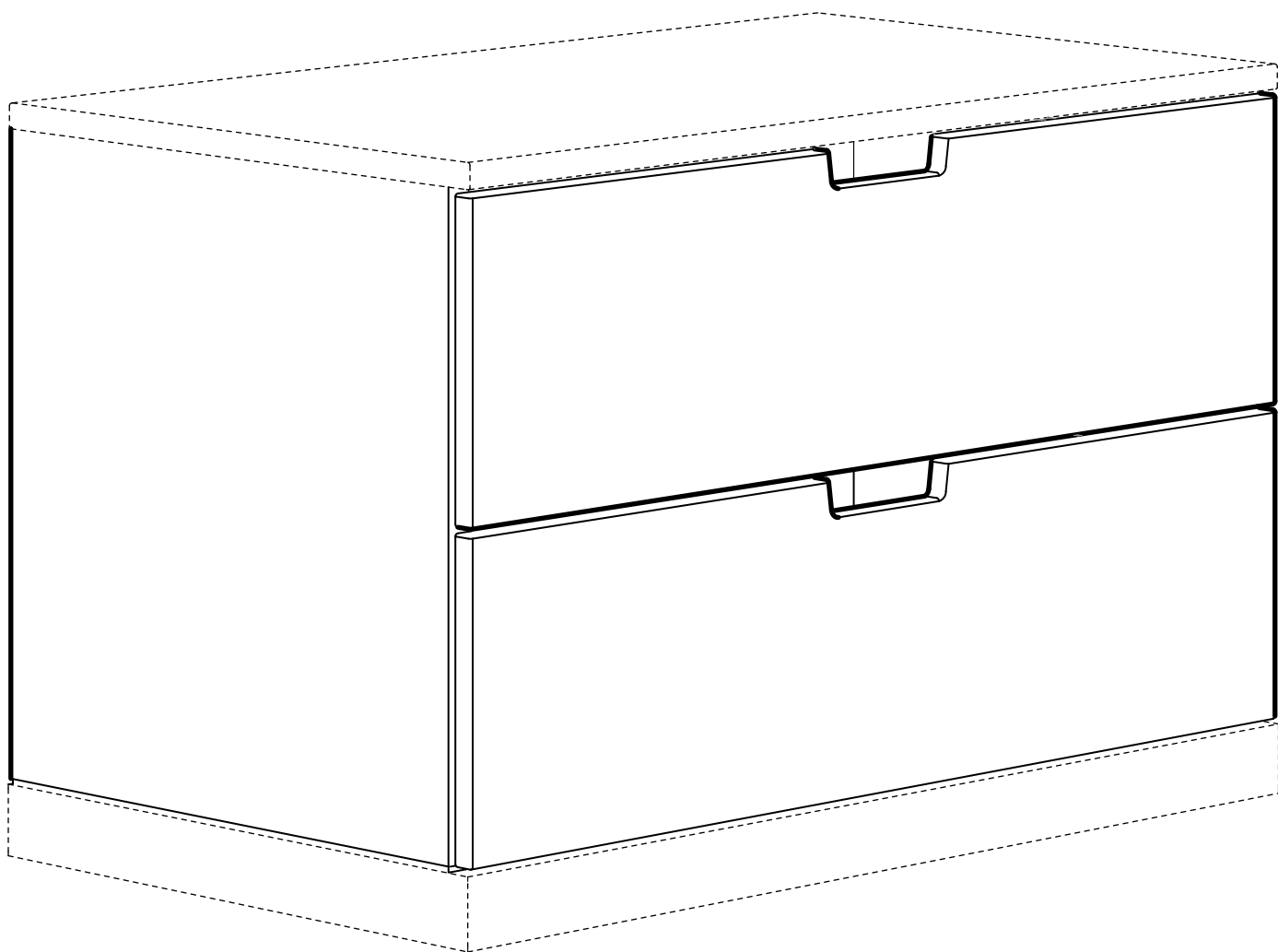
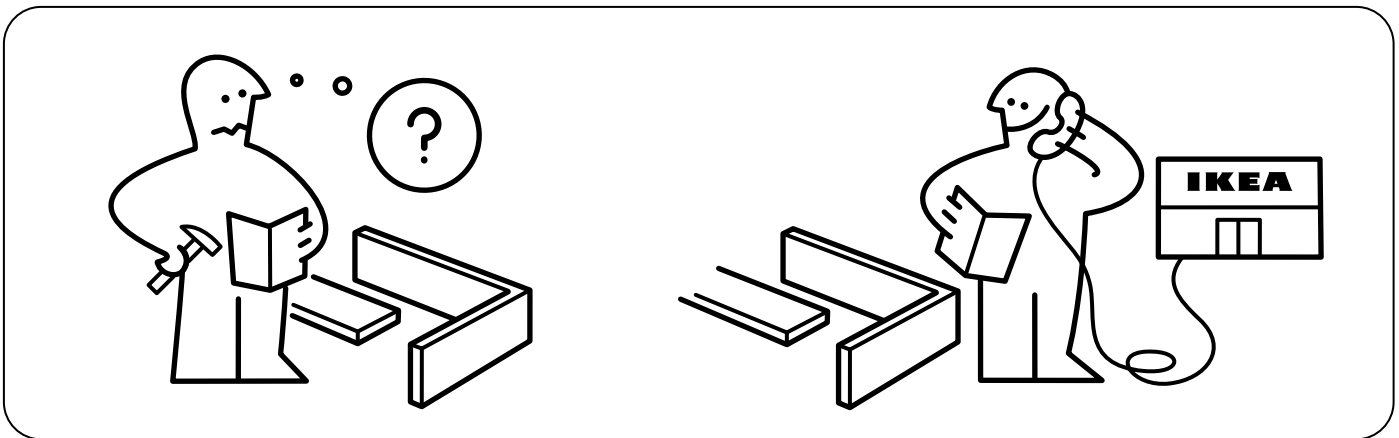
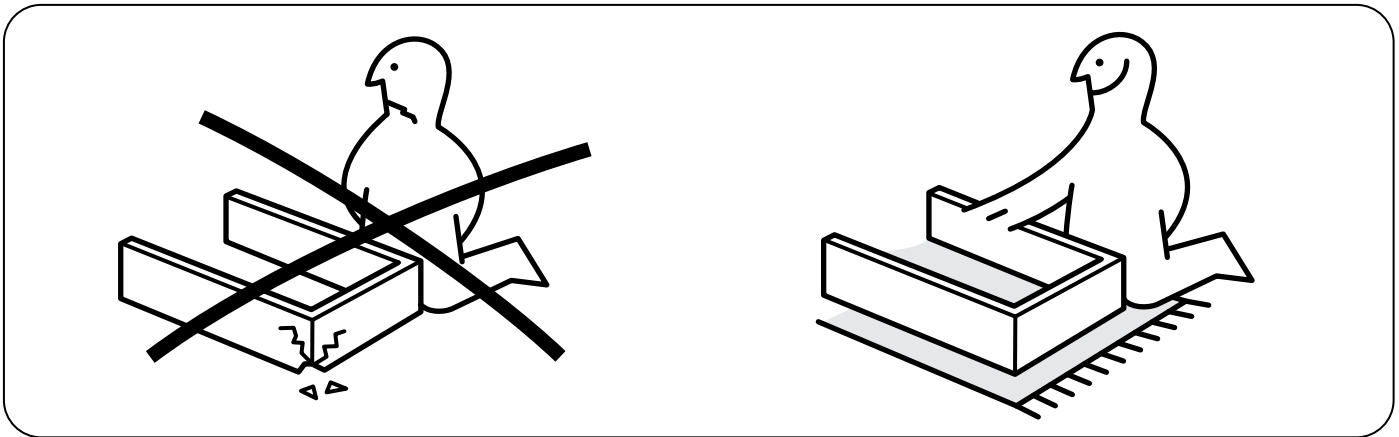
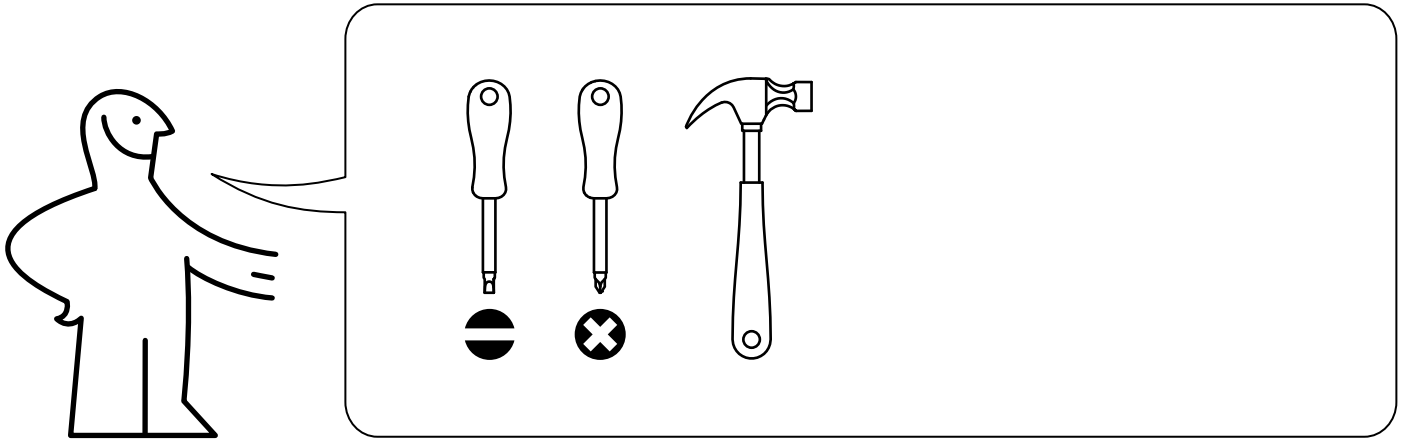


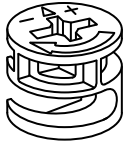
NORDLI



Design and Quality
IKEA of Sweden

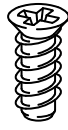


A



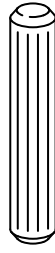
102509

8x



100349

12x



101345

4x

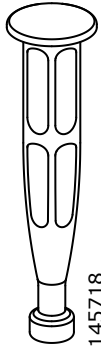


118331

112996

4x

B



145718

8x



101372

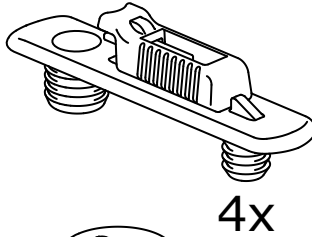
8x



118331

112996

8x



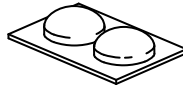
147191

4x



119030

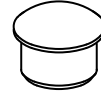
16x



104663

4x

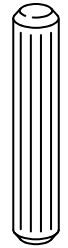
C2



122972

122973

2x



101345

2x



102509

4x



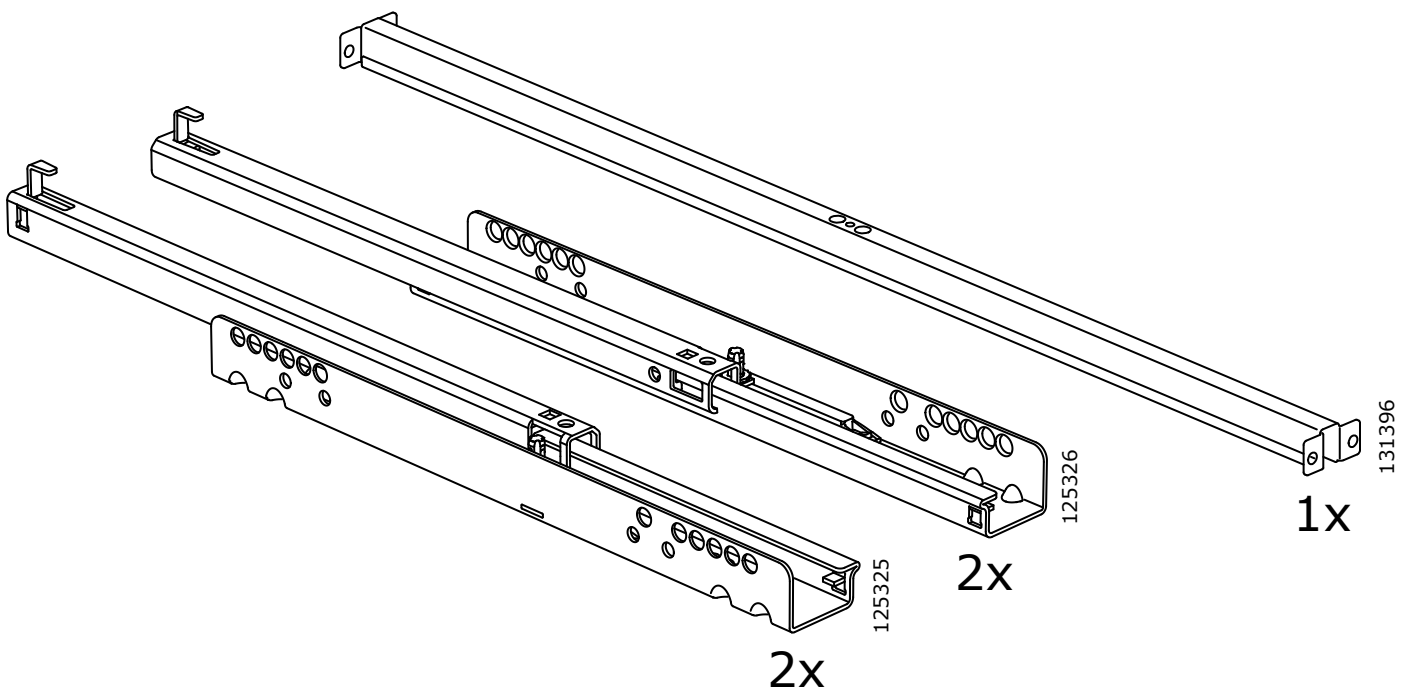
106940

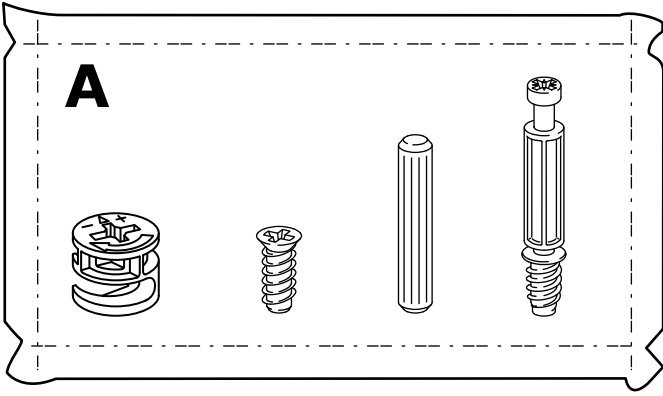
2x



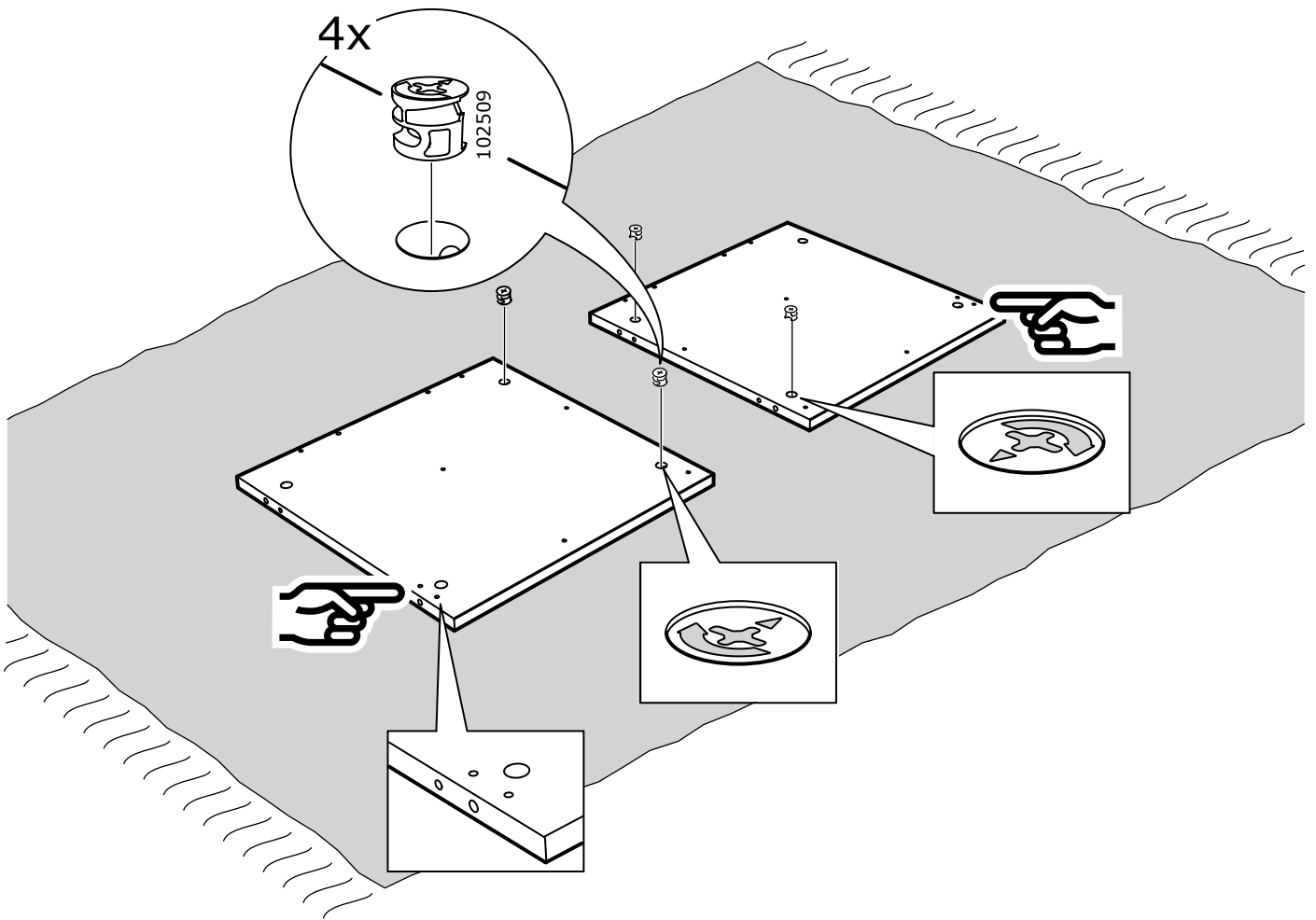
100498

2x

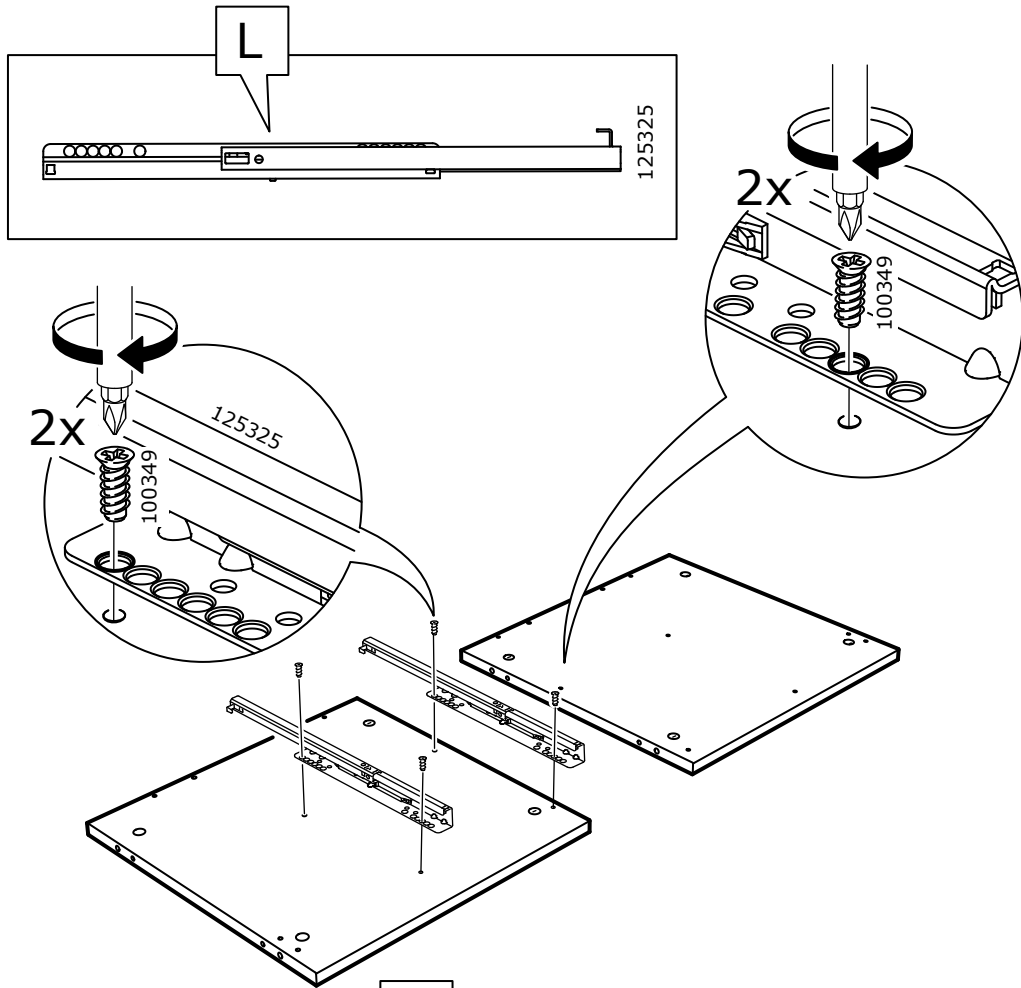




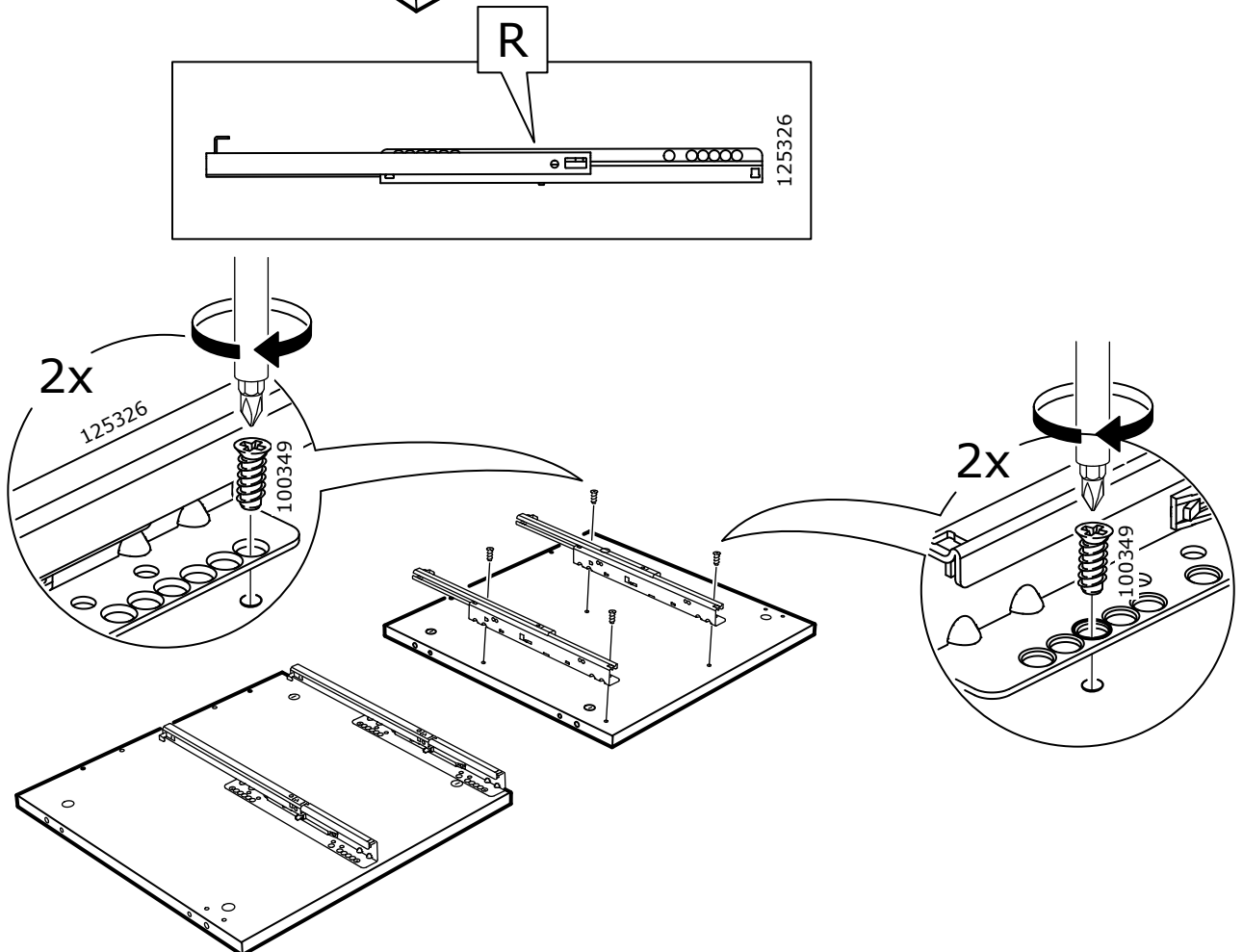
1

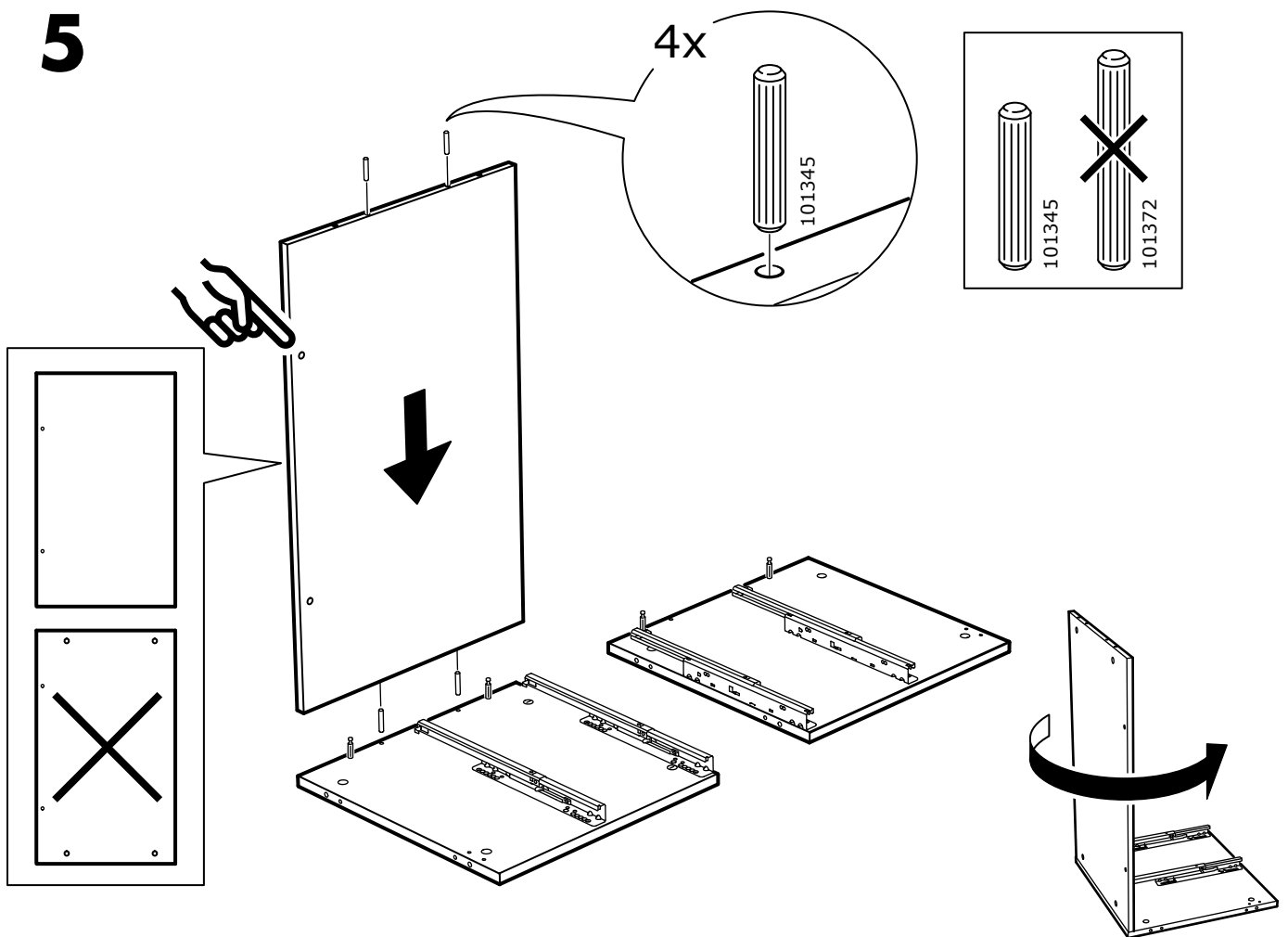
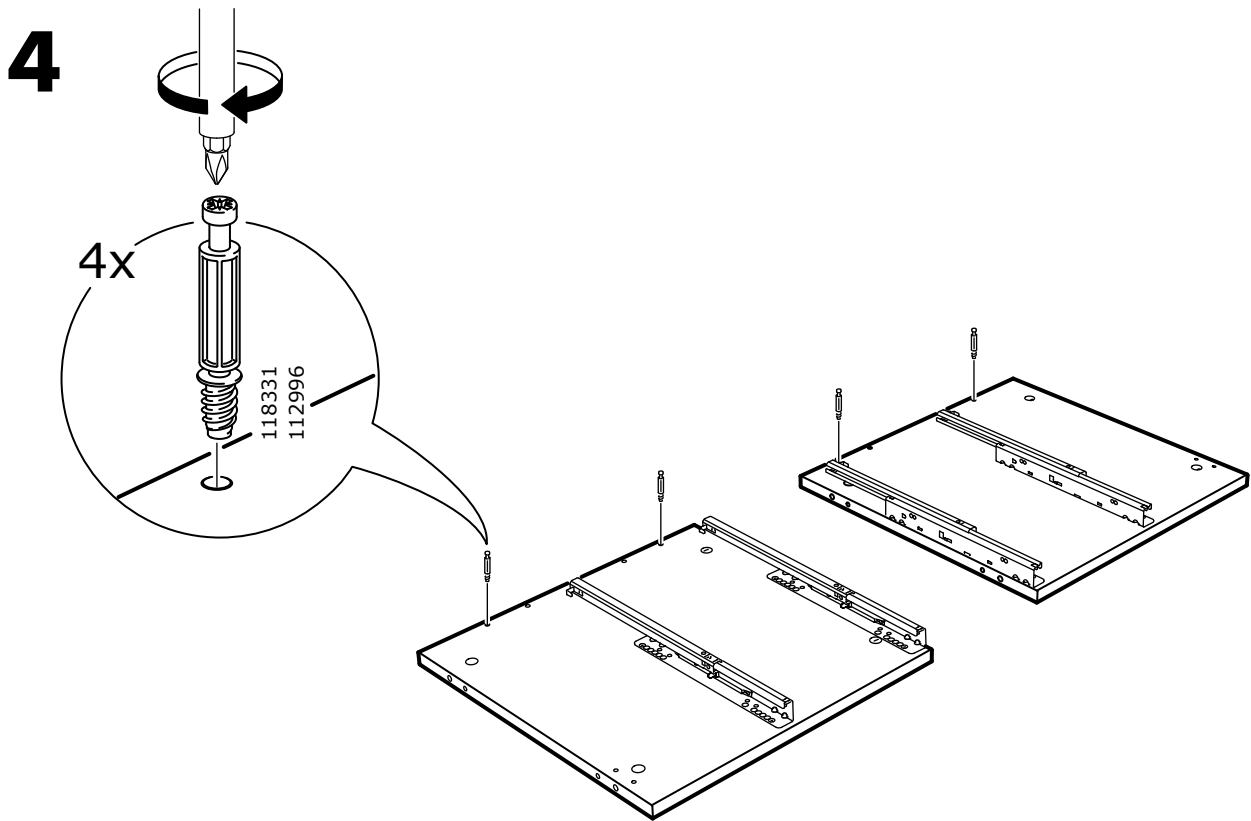


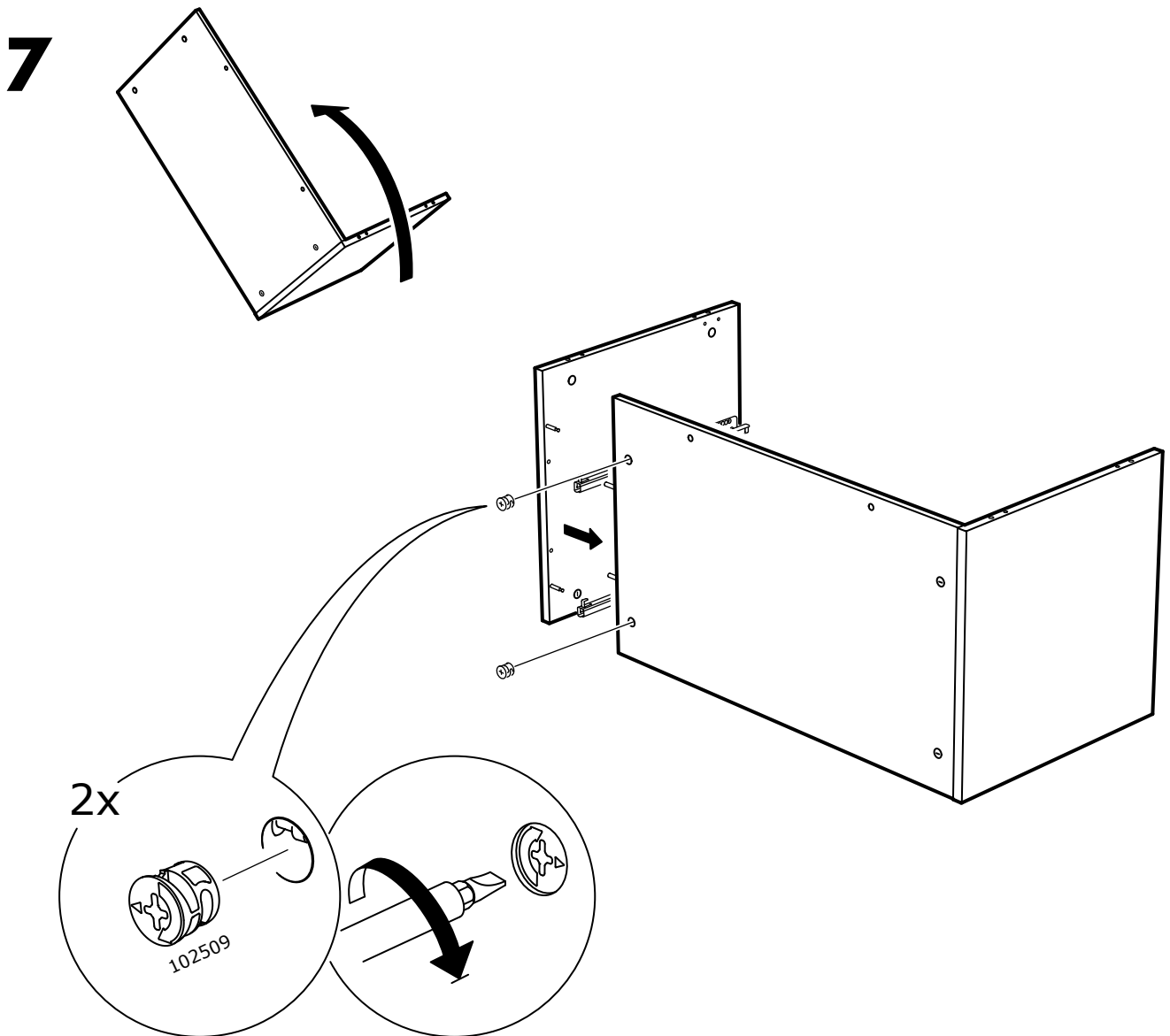
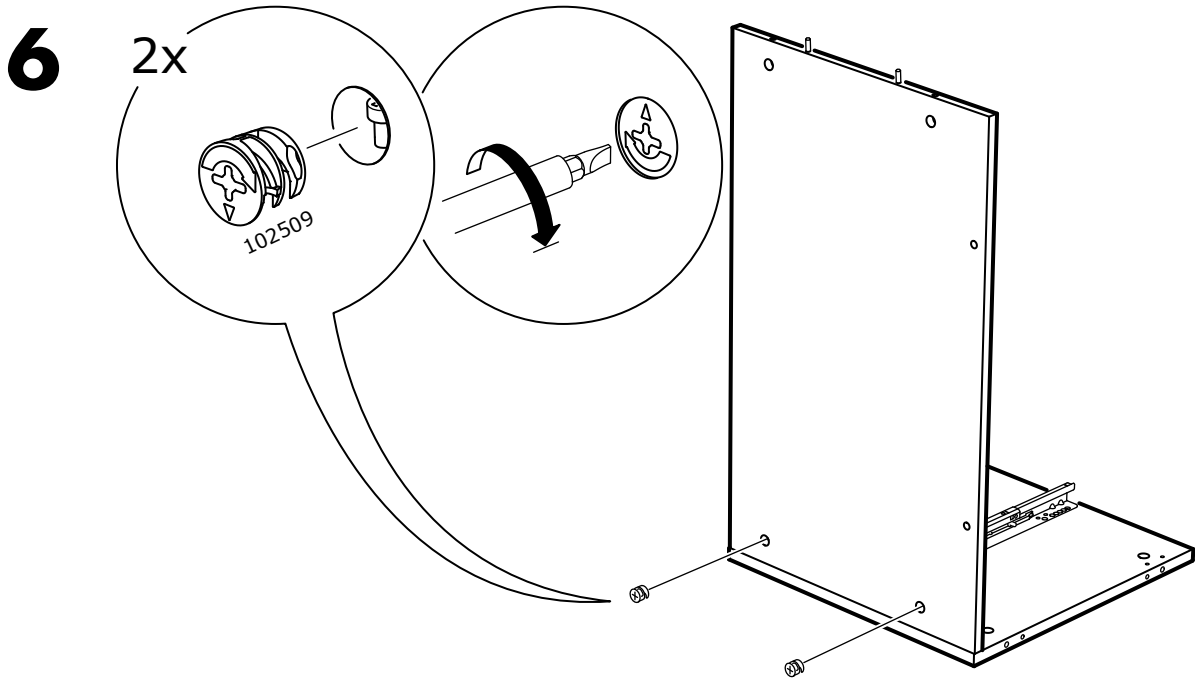
2



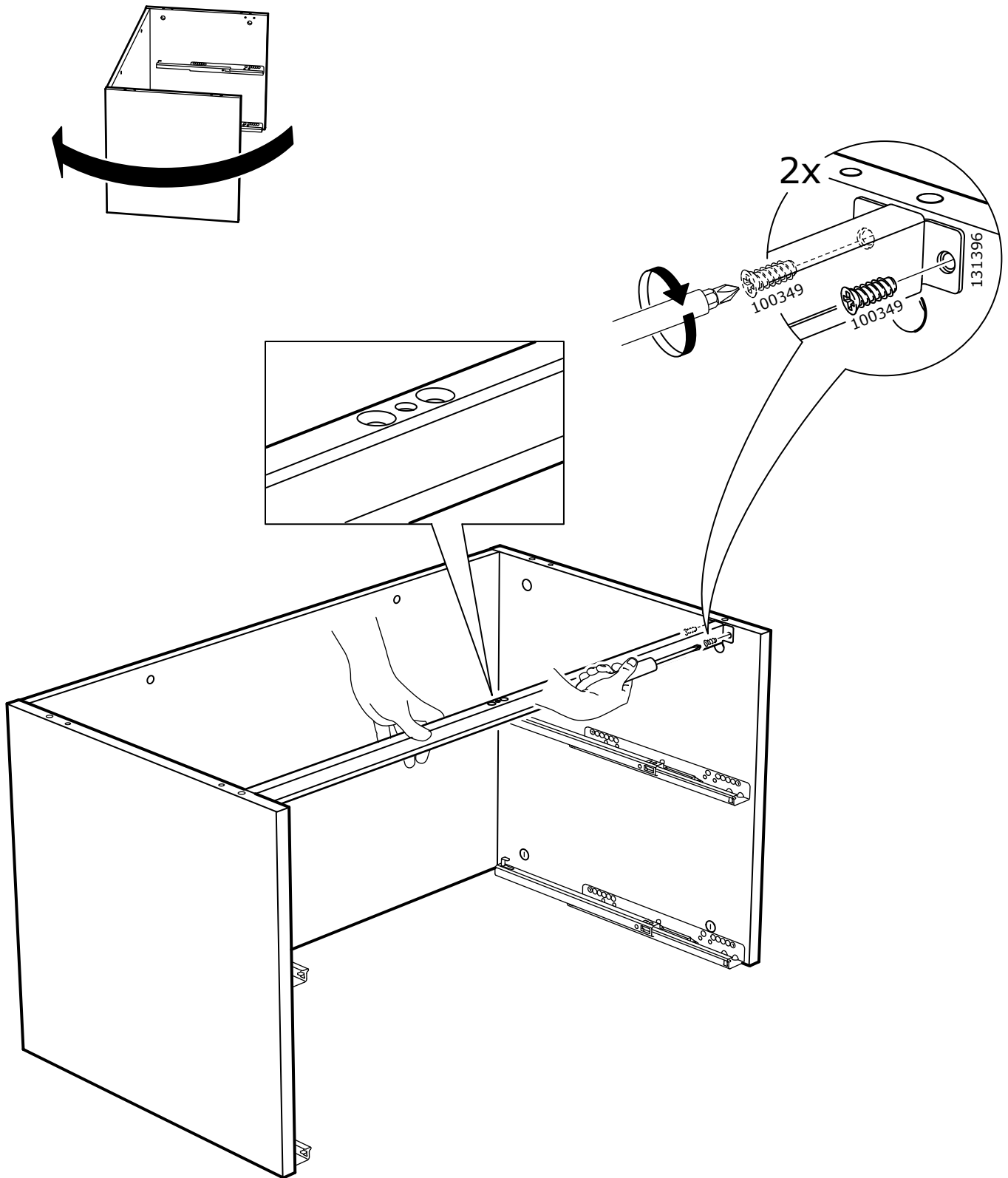
3

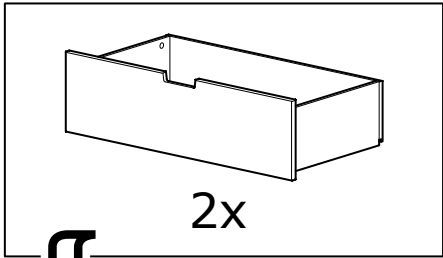




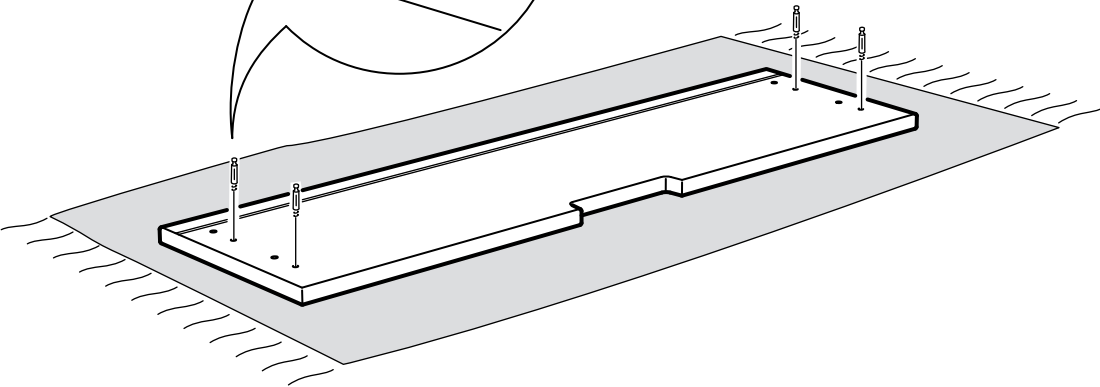
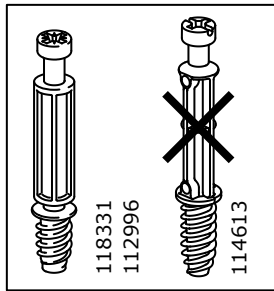
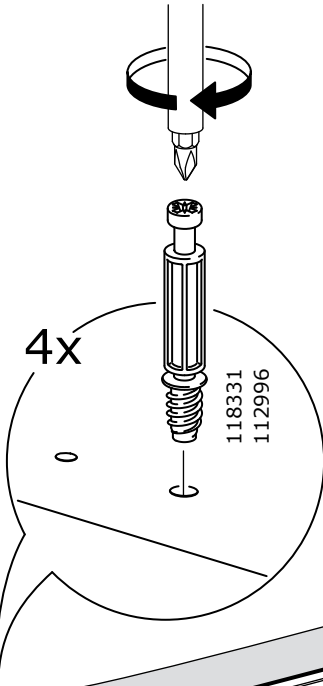
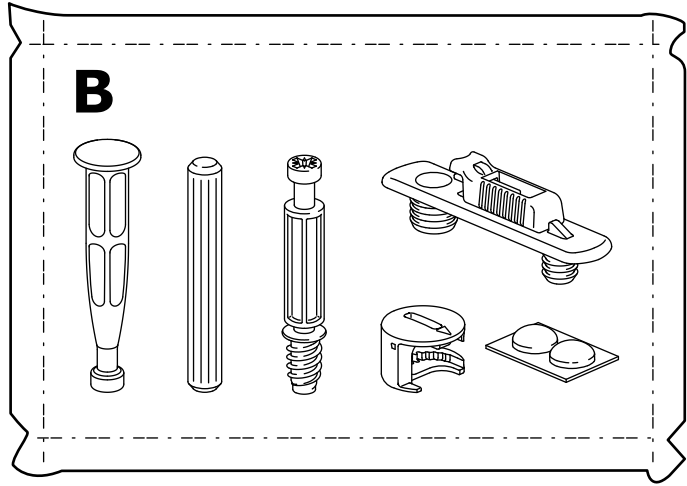


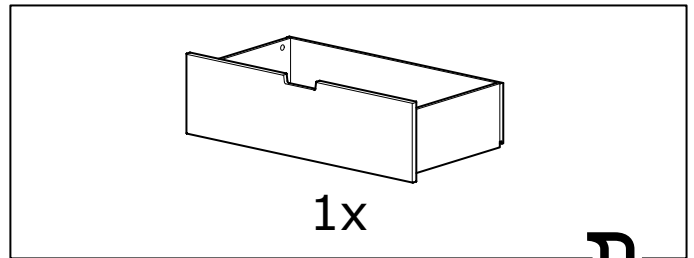
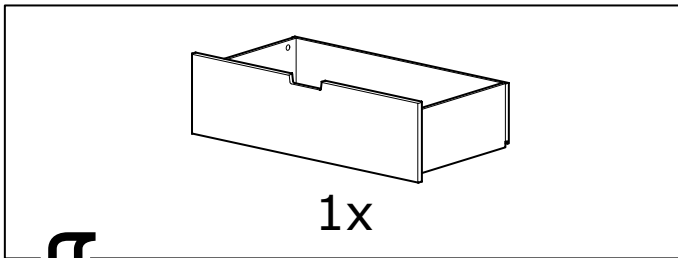
8





9

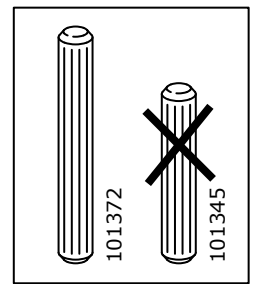
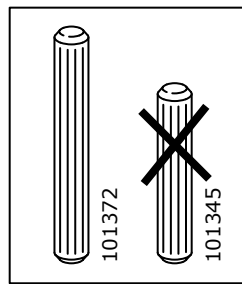
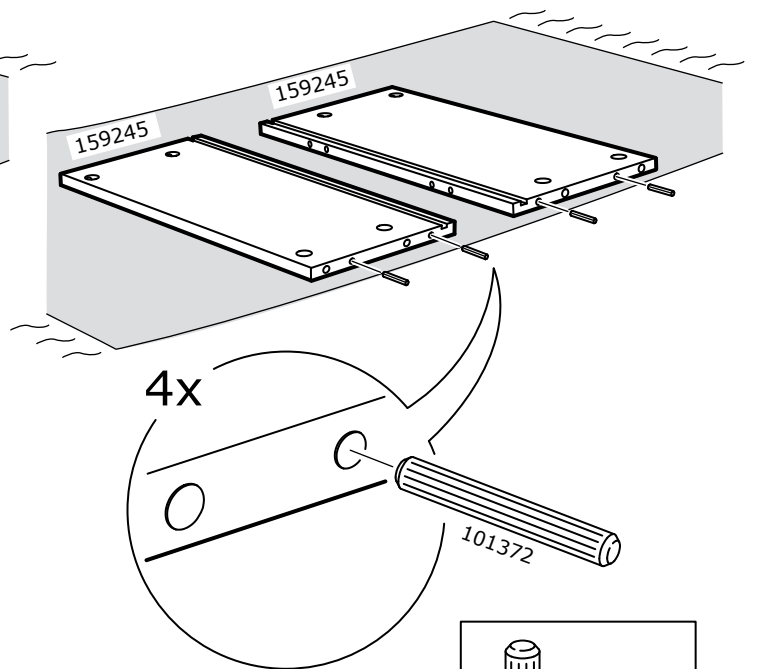
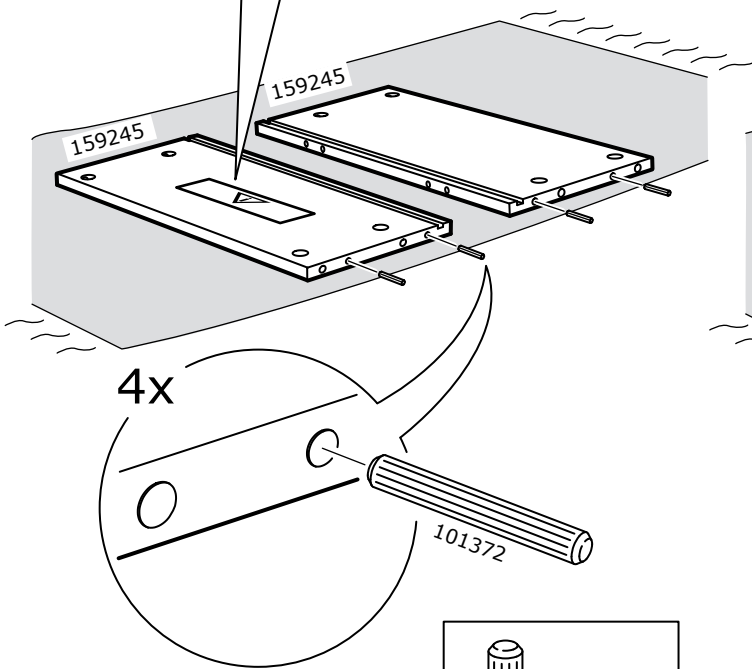


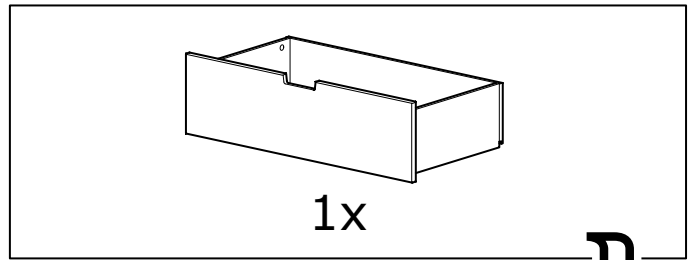
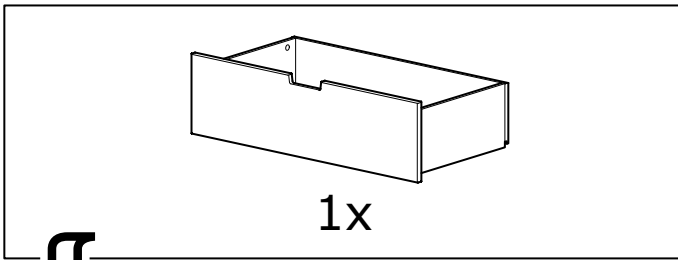


10

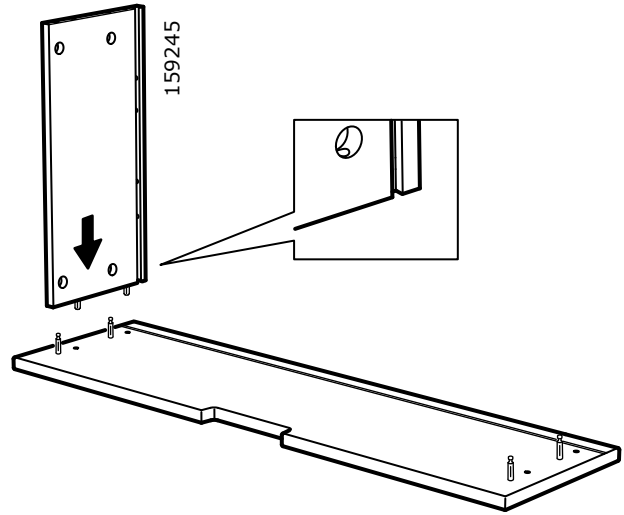
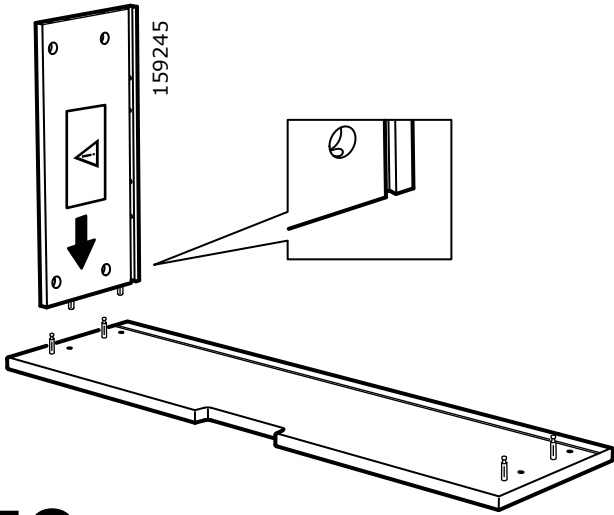


⚠ WARNING	⚠ ATTENTION	⚠ ADVERTENCIA
Children have died from falling through furniture. Always use proper restraint practices. NEVER use a TV as a step.	Enfants morts suite au basculement de meuble. Pour éviter le risque de basculement de meuble, TOUJOURS utiliser les pratiques d'usage appropriées. NE JAMAIS utiliser un TV comme échelle.	Mez muertes niños por el bascujo de muebles de salas de los muebles. Para evitar el riesgo de bascujo de los muebles, SIEMPRE utilizar las prácticas apropiadas que se describen en el manual. NUNCA utilizar un TV como escalera.
NEVER allow children to climb on furniture. NEVER allow anyone to stand on furniture. Do not use as a step in the house.	NE JAMAIS laisser d'enfants grimper sur les meubles. NE JAMAIS laisser quelqu'un se tenir sur les meubles. Ne pas utiliser comme échelle à l'intérieur de la maison.	NE JAMAIS permitir que los niños se pongan en pie, chapen o se suban en los muebles. NUNCA utilizar un TV como escalera. No utilizar los muebles más pesados como las estanterías.
This is a permanent label. Do not remove.	Information permanente. Ne pas retirer l'étiquette.	Información permanente. No eliminar.

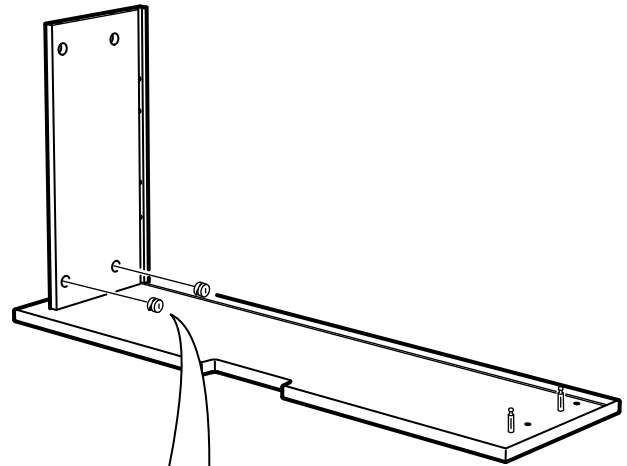
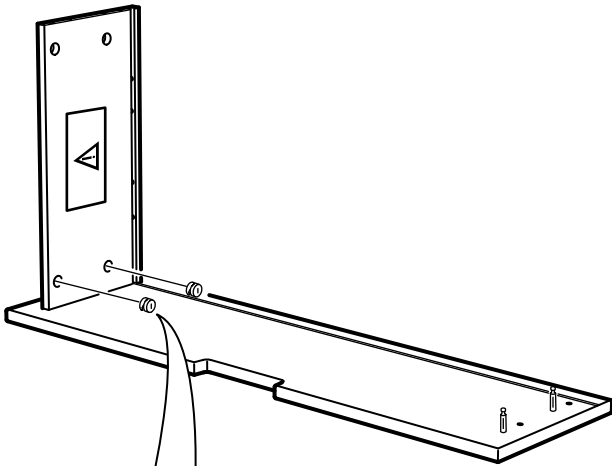




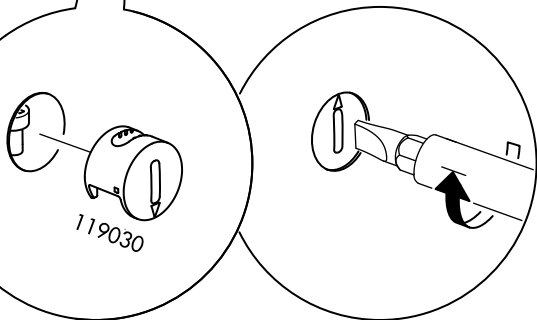
11



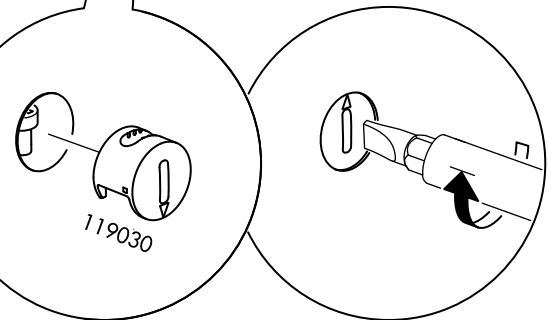
12

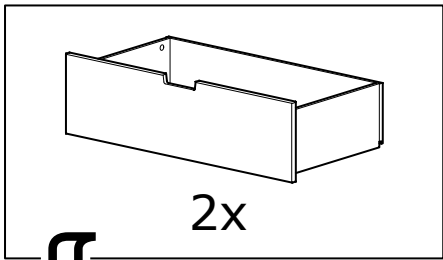


2x

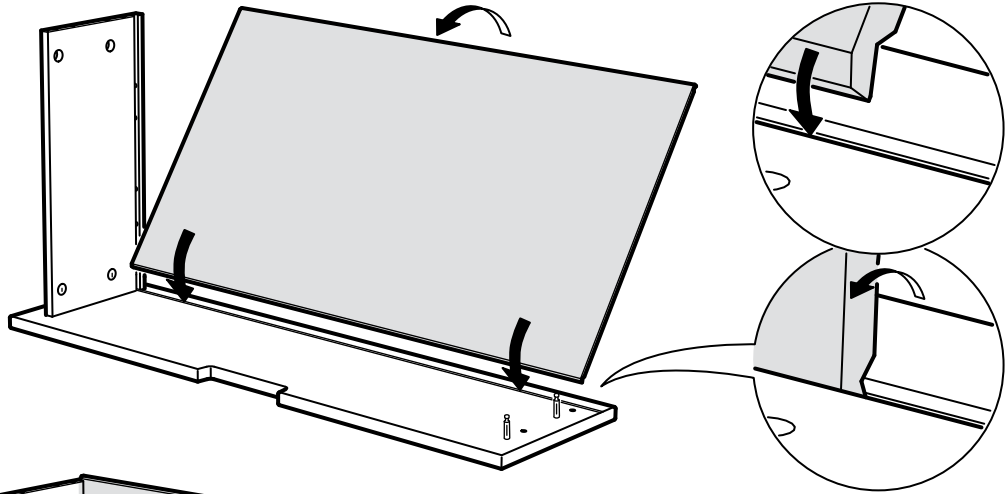


2x

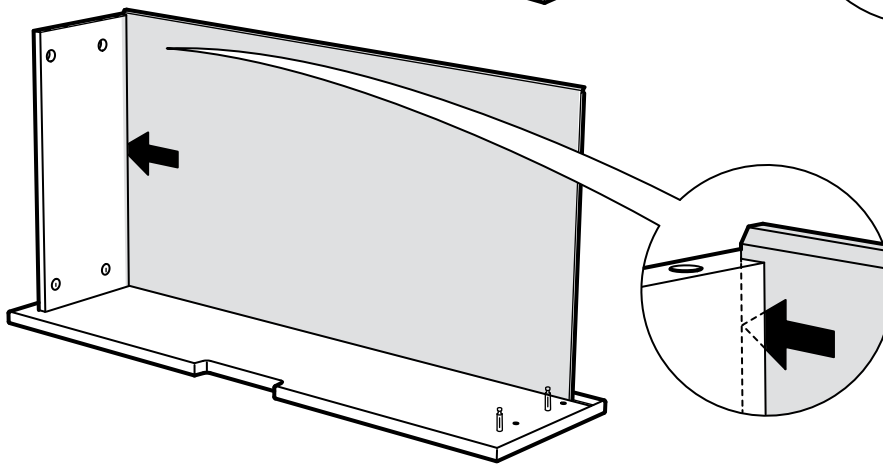




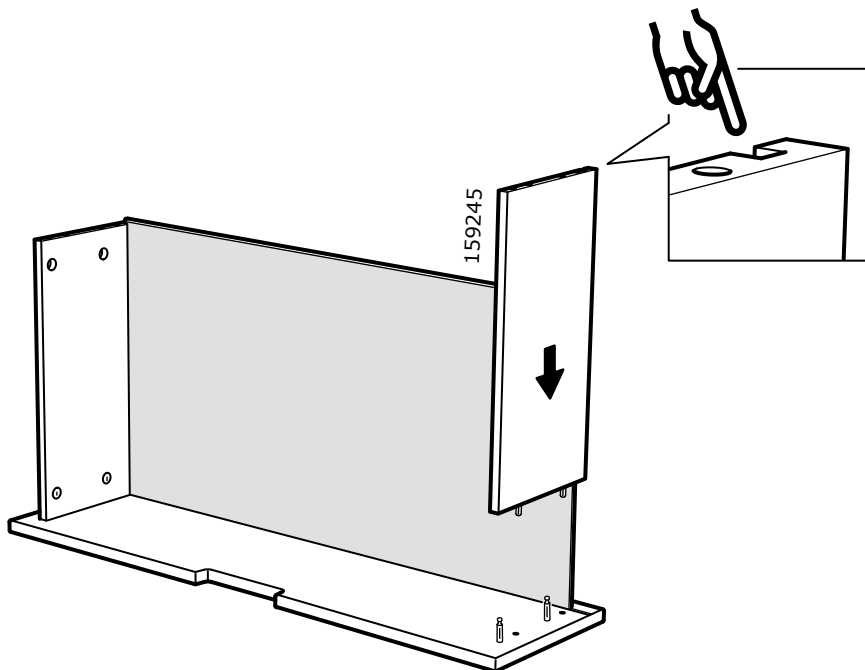
13



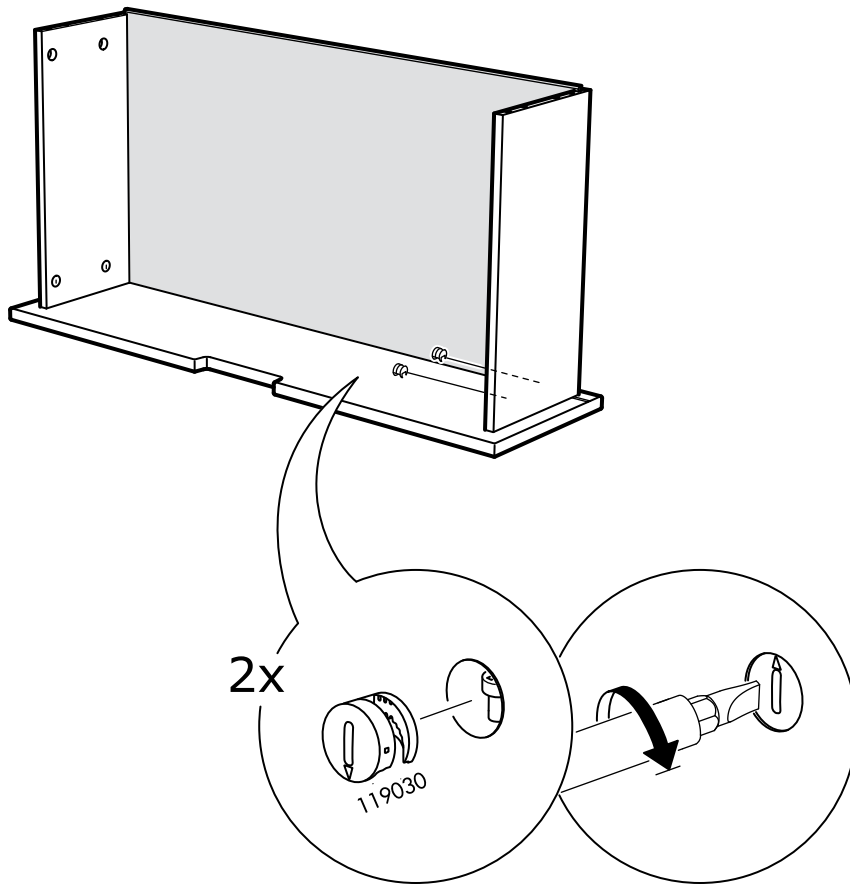
14



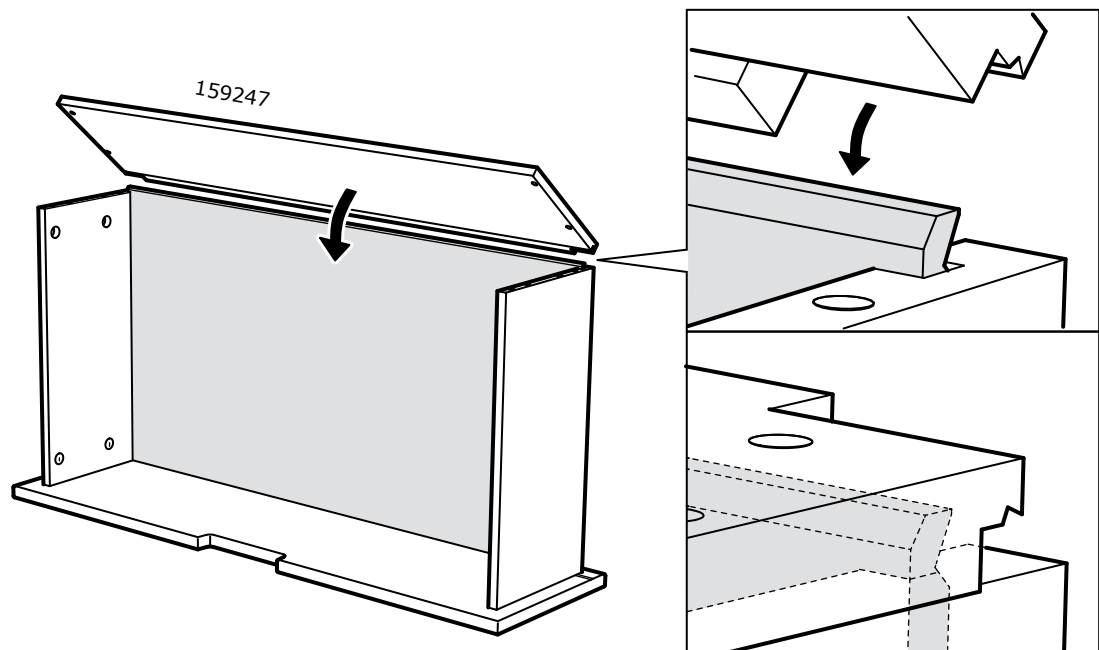
15



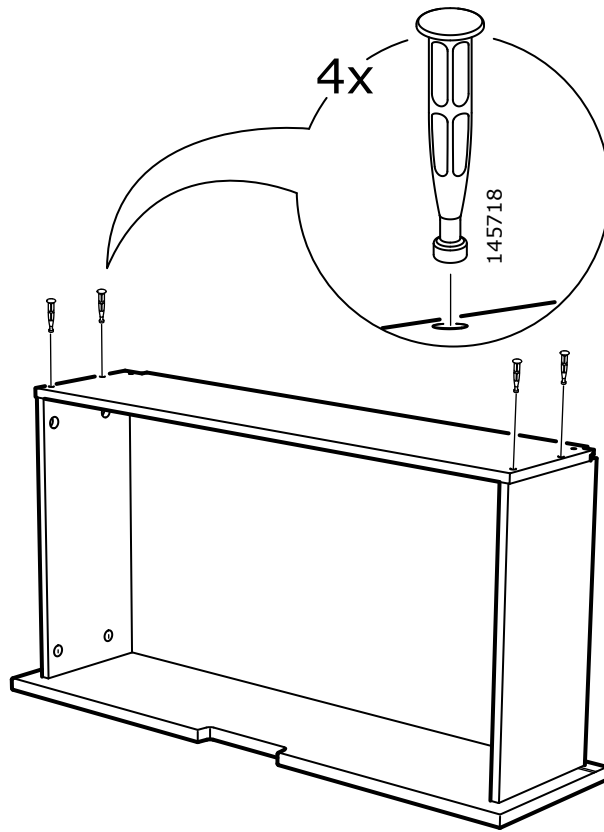
16



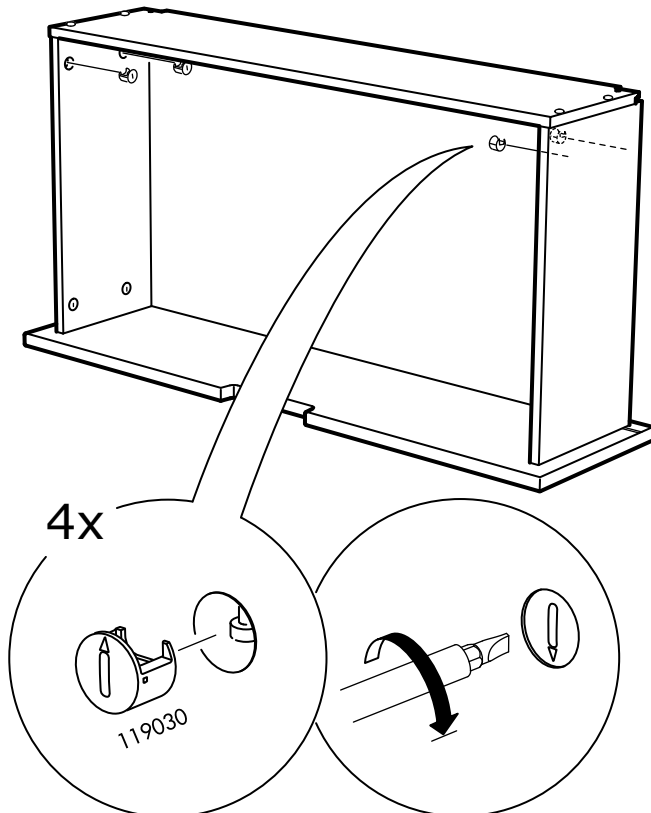
17



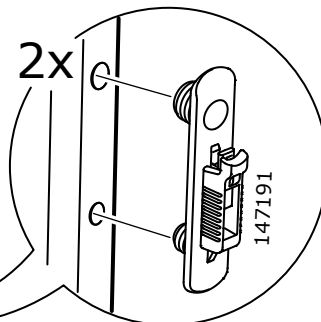
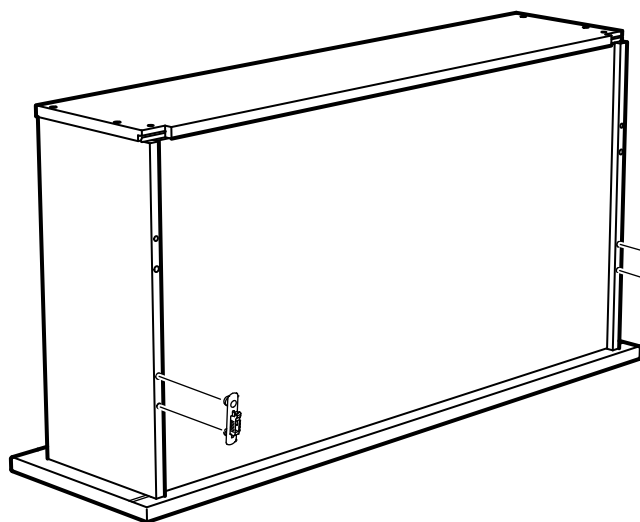
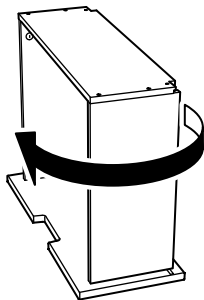
18



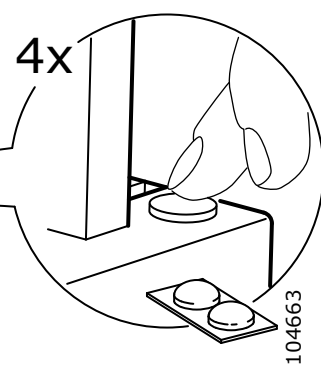
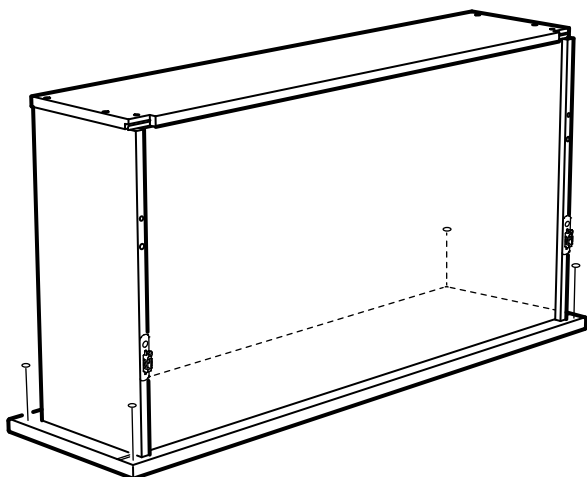
19

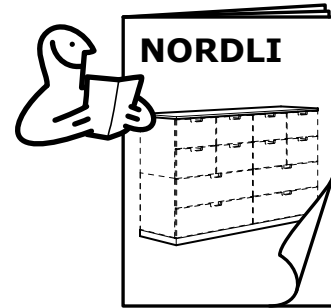
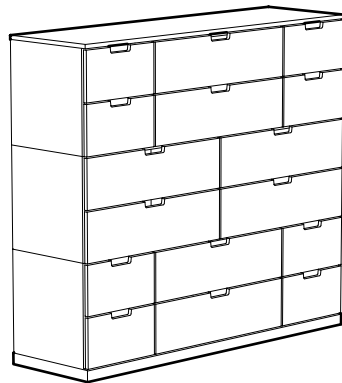
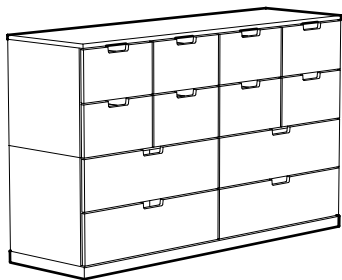
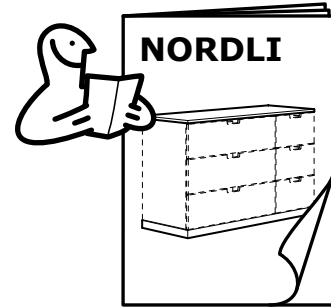
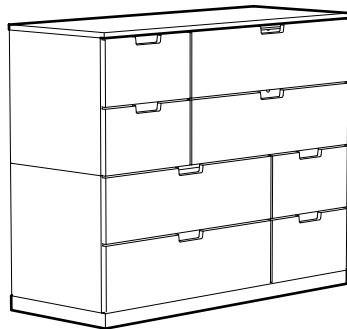
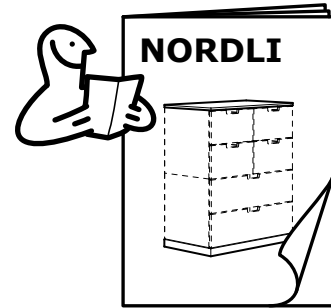
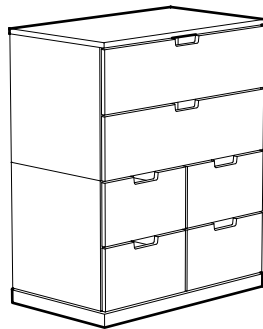
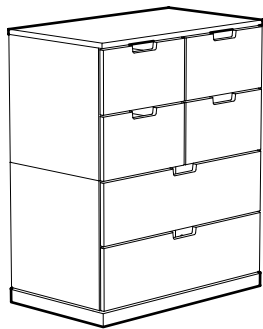
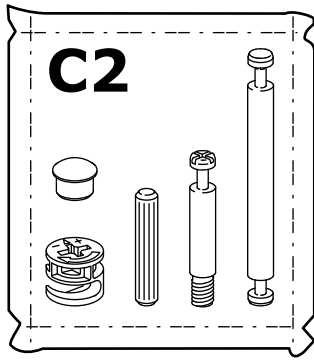


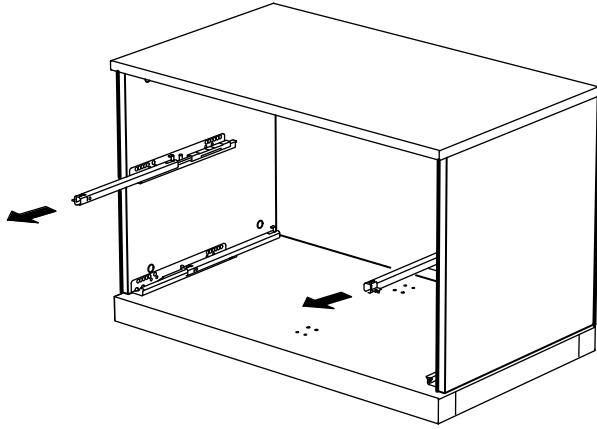
20



21

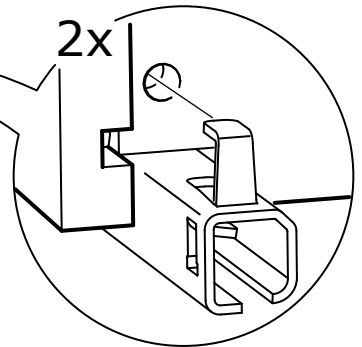
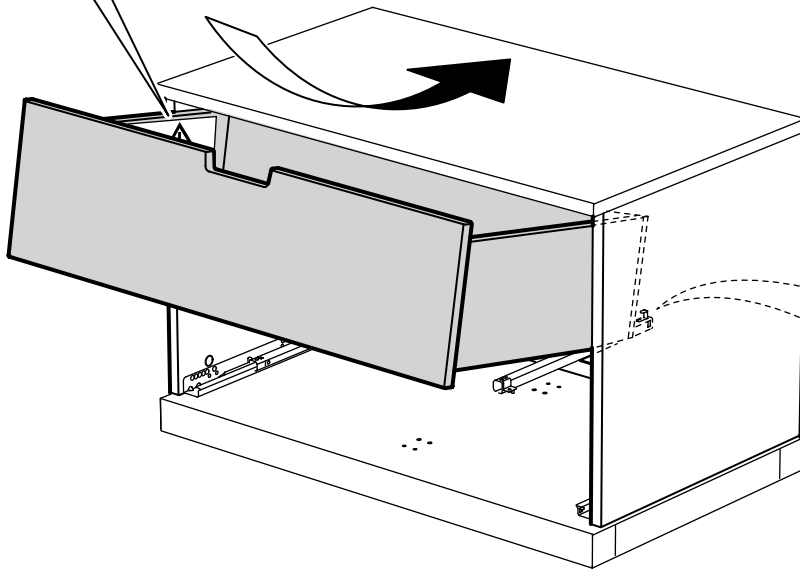
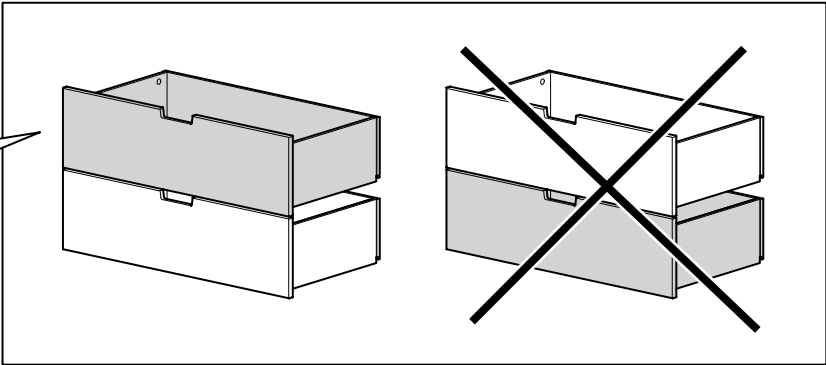


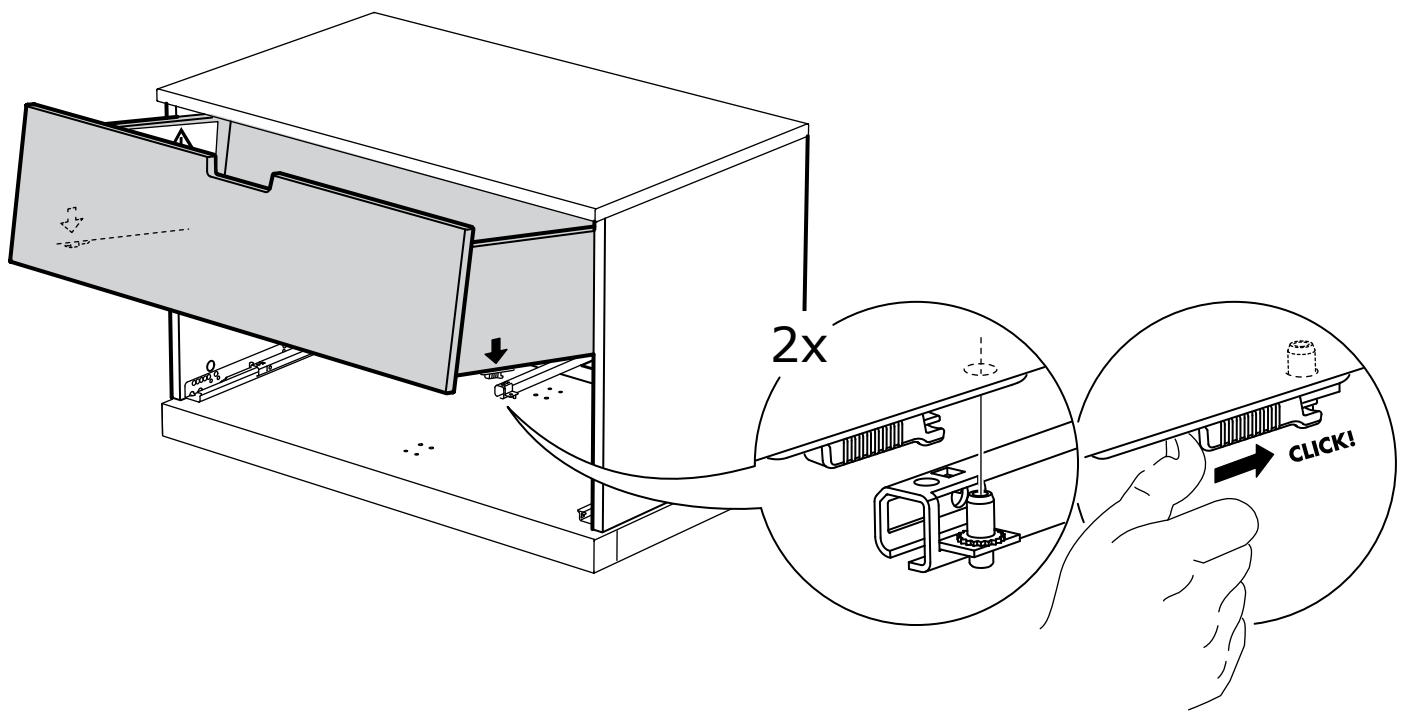




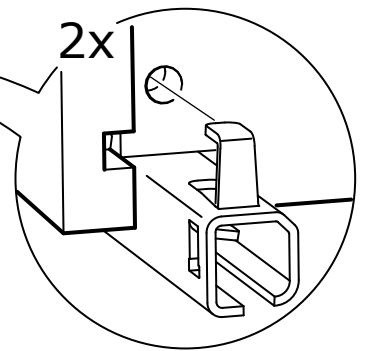
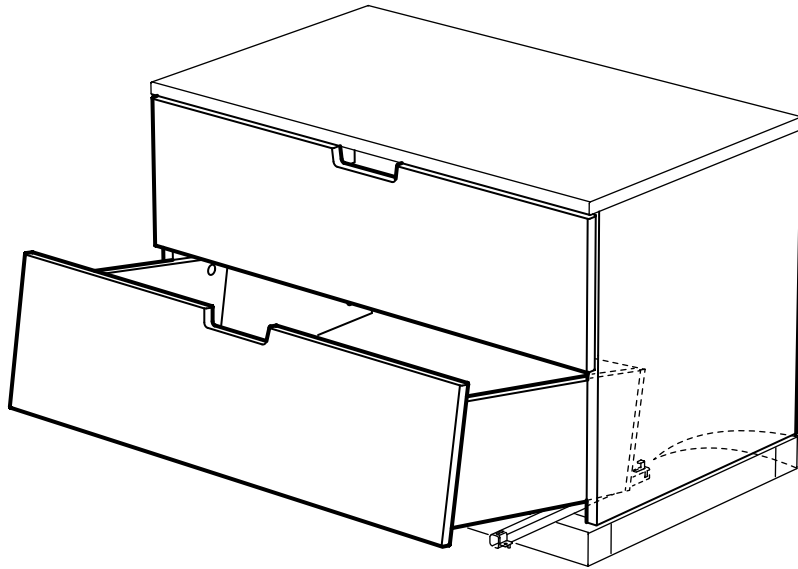
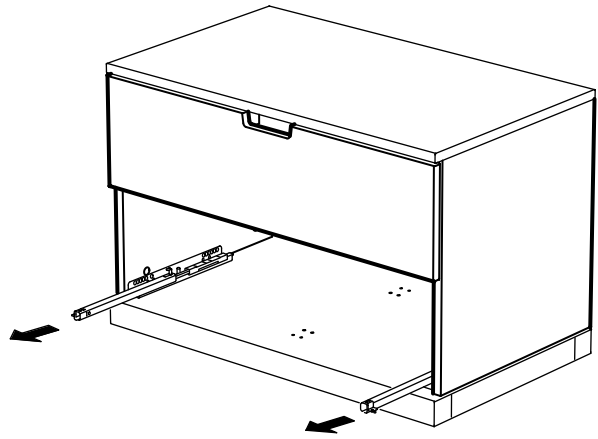
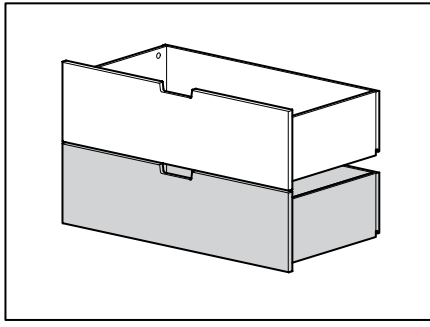
i

⚠ WARNING	⚠ ATTENTION	⚠ ADVERTENCIA
Children have died from furniture tipping. To reduce the risk of furniture tipping:	Enfants morts suite au basculement de meubles. Afin de limiter le risque de basculement de meubles:	Maten importante por el riesgo de vuelco de muebles. Para evitar el riesgo de vuelco de los muebles:
• Always install proper anchors provided.	• TOUJOURS utiliser les fixations anti-basculement fournies.	• SIEMPRE utilizar las fijaciones antivolteo que se suministran.
• NEVER allow children to climb on furniture. Doors, if any, should not be used as steps.	• NE JAMAIS laisser d'enfants grimper sur les meubles. Les portes, s'il y a lieu, ne doivent pas être utilisées comme marches.	• NUNCA permitir que los niños se cuelen en los muebles, puertas, si las hay, no deben usarse como escalones.
• Use a warning label. Do not remove label.	• Utilisez l'étiquette permanente. Ne pas retirer l'étiquette.	• Coloque las etiquetas más pesas a la vez. • Colóquelas en posición permanente. No eliminar.





24



25

