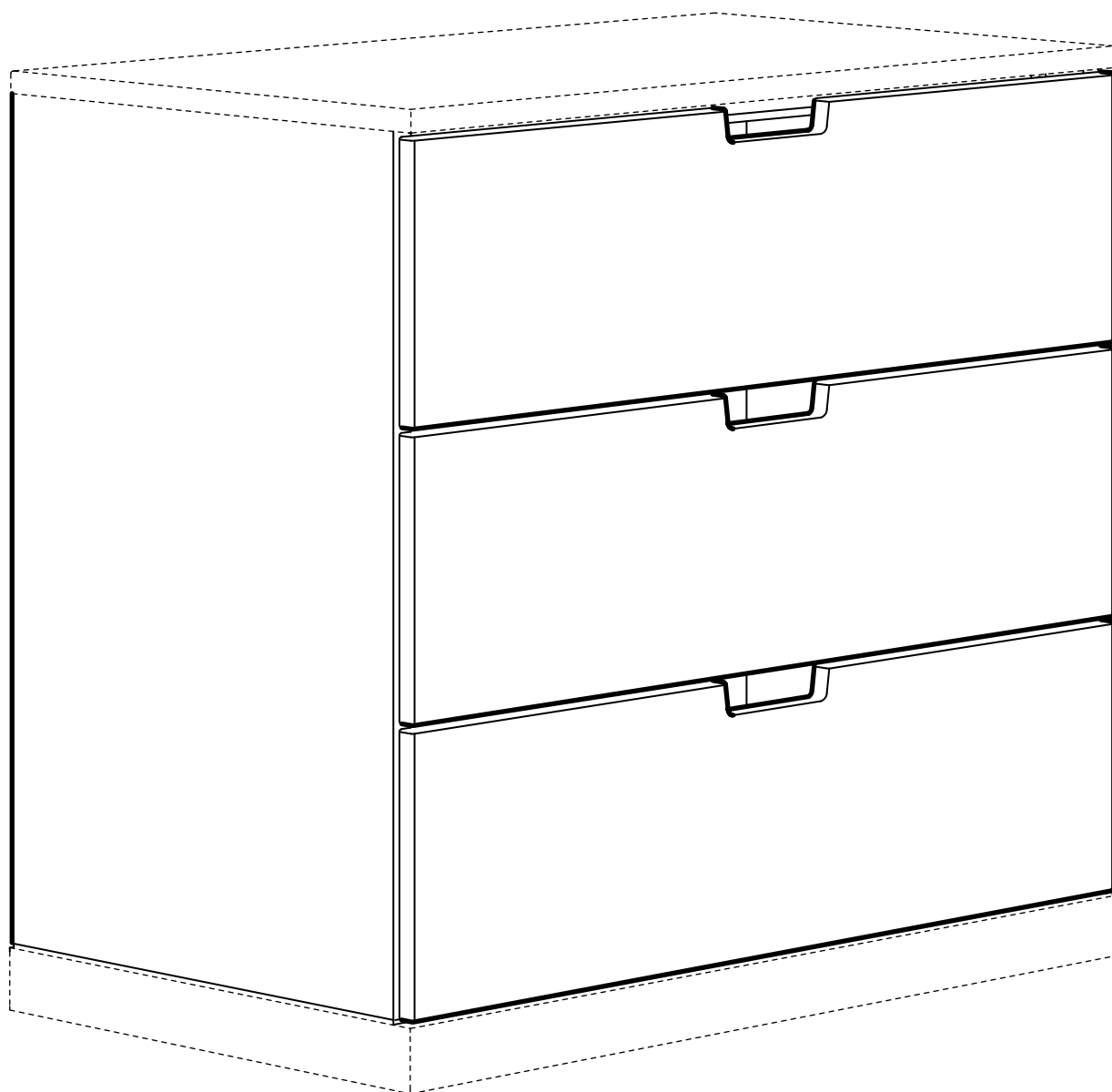
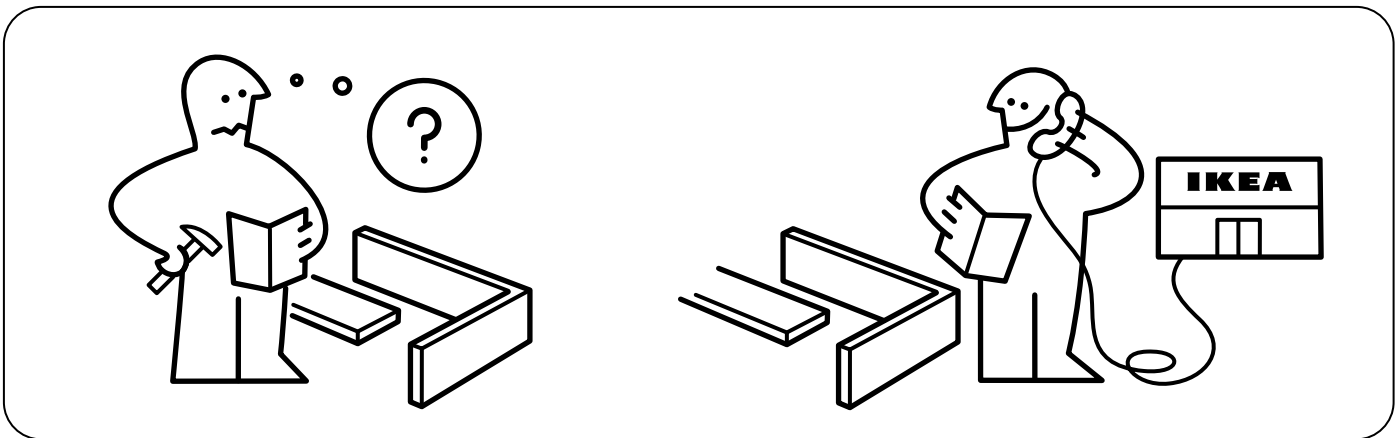
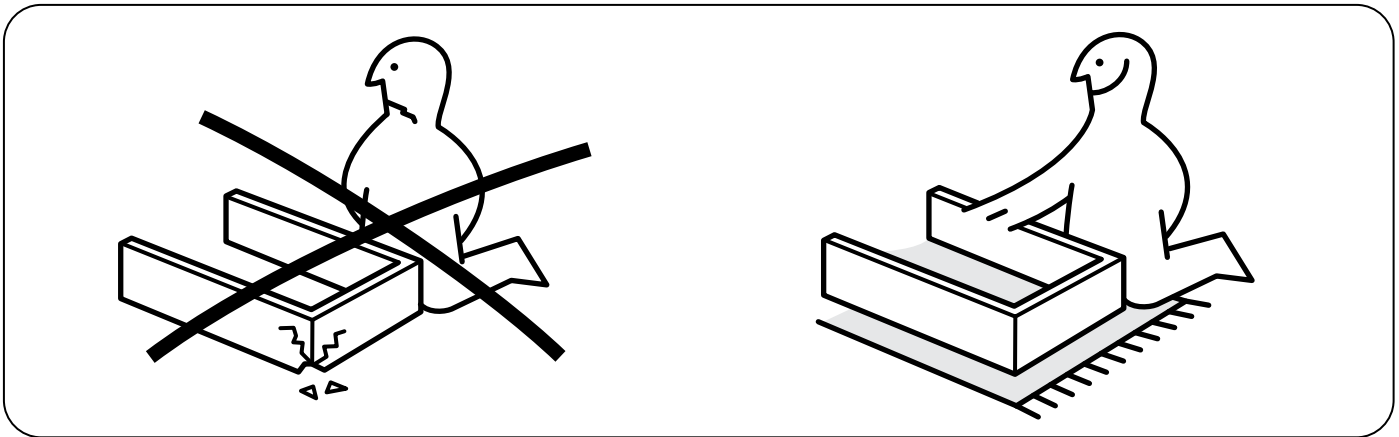
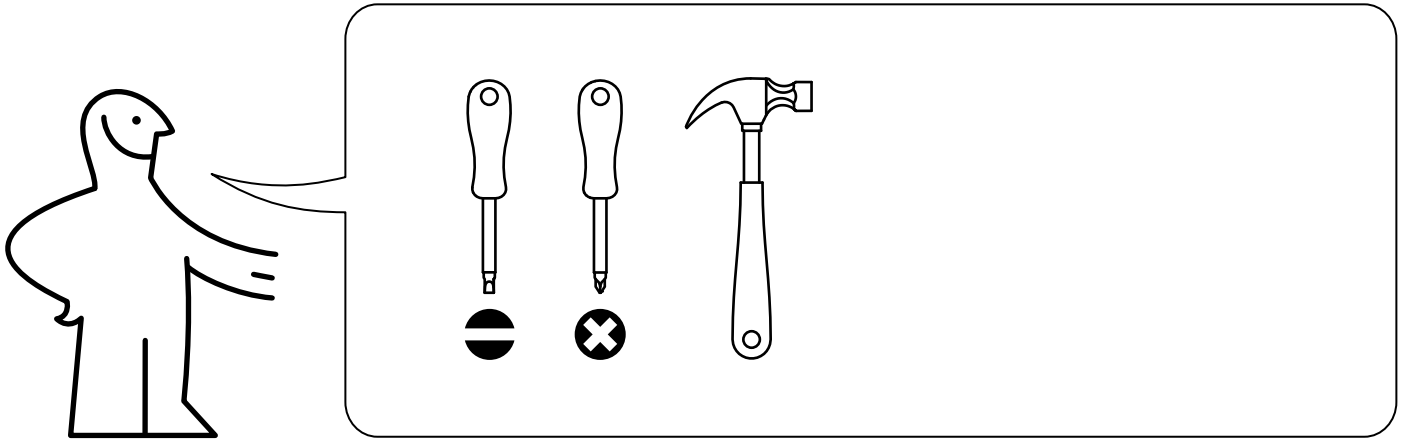
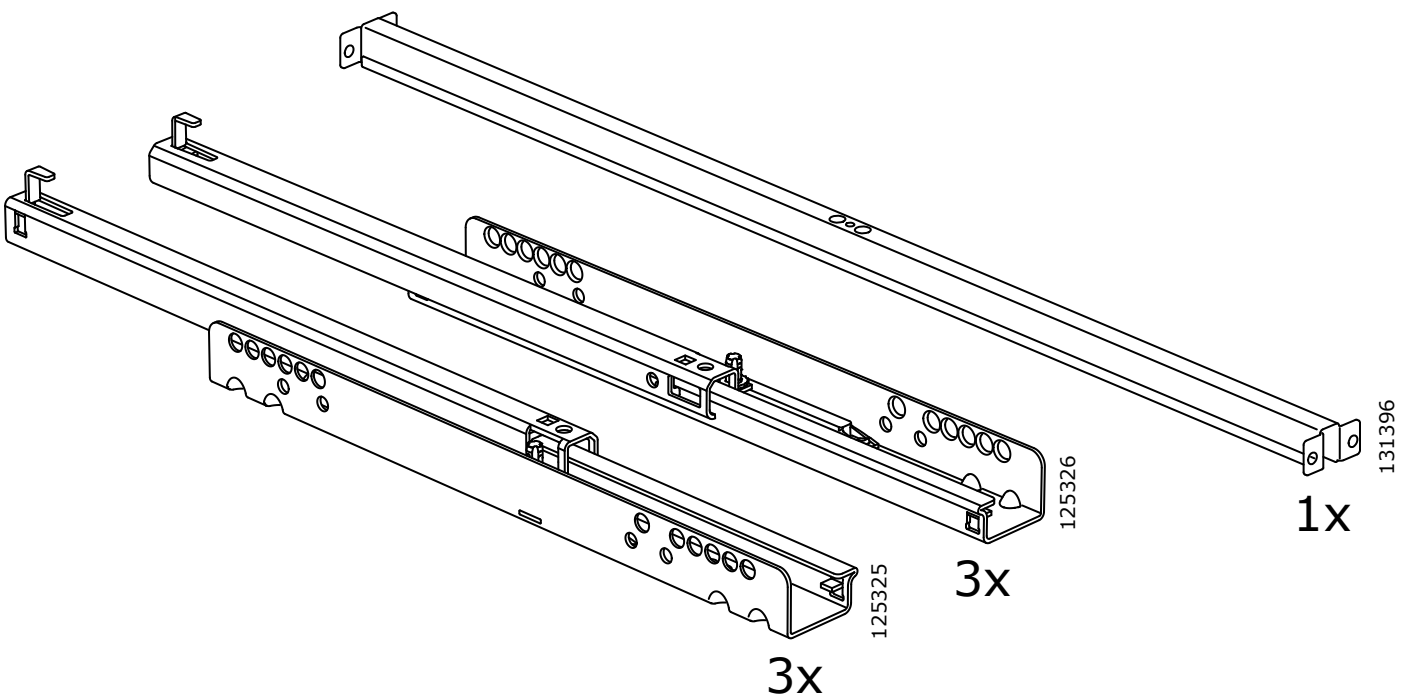
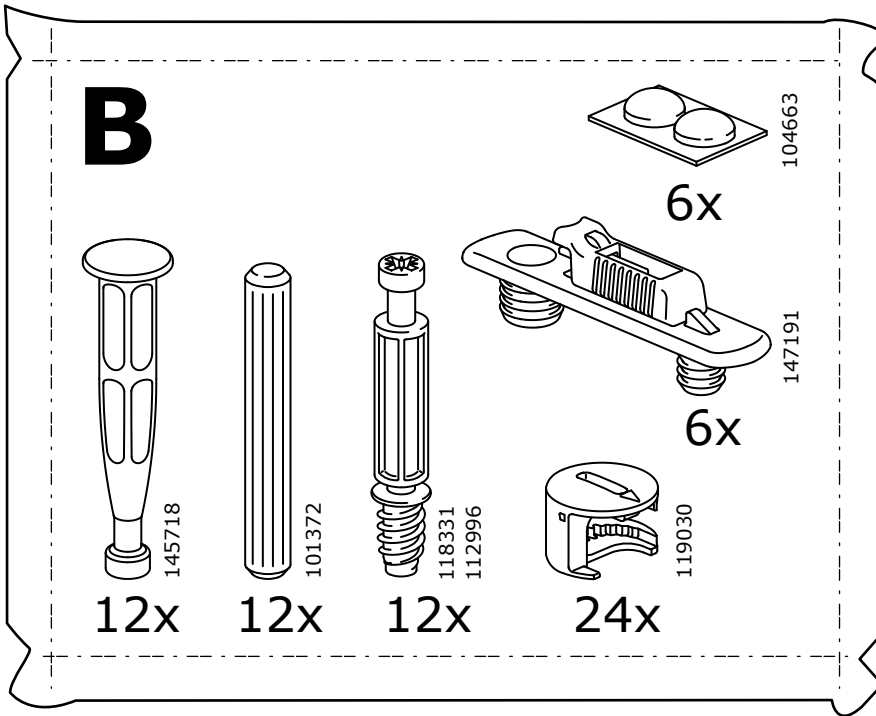
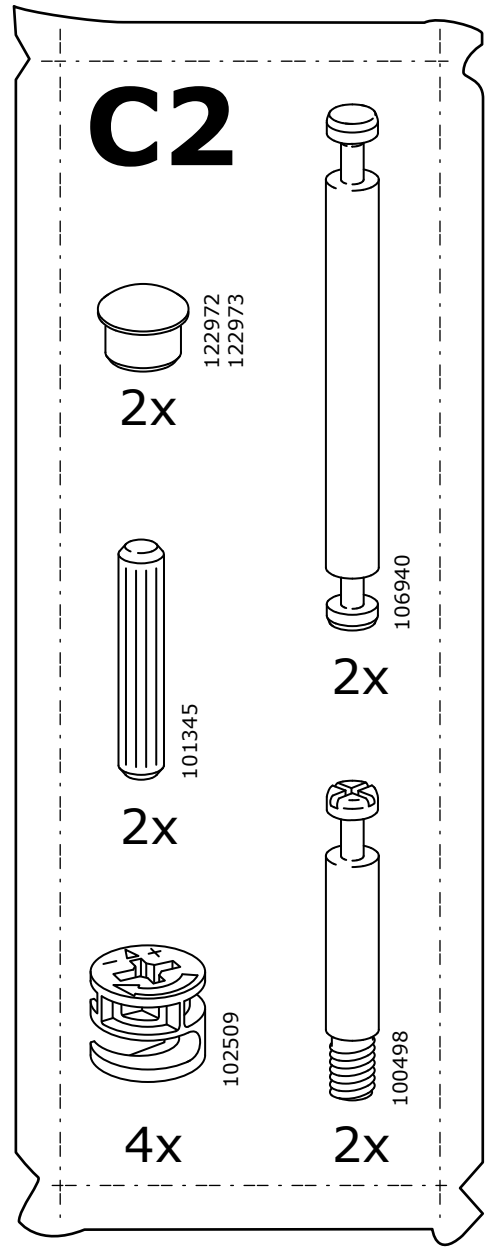
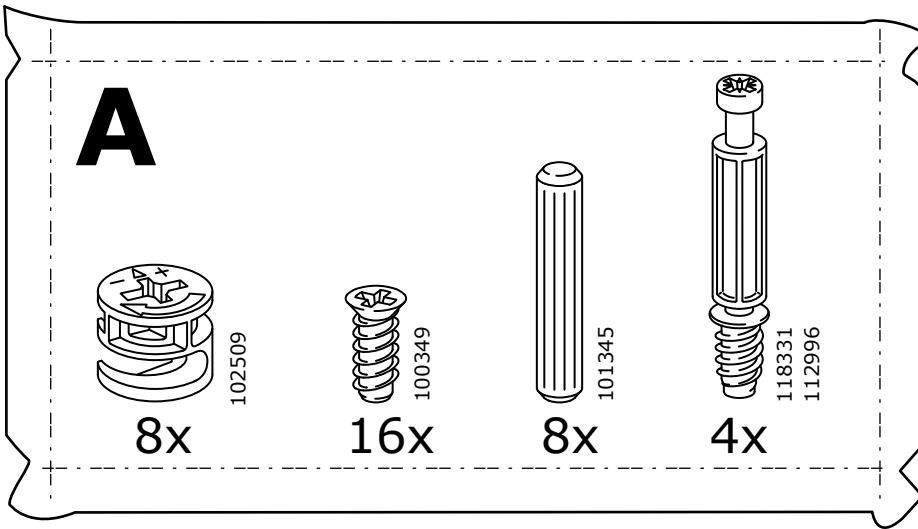


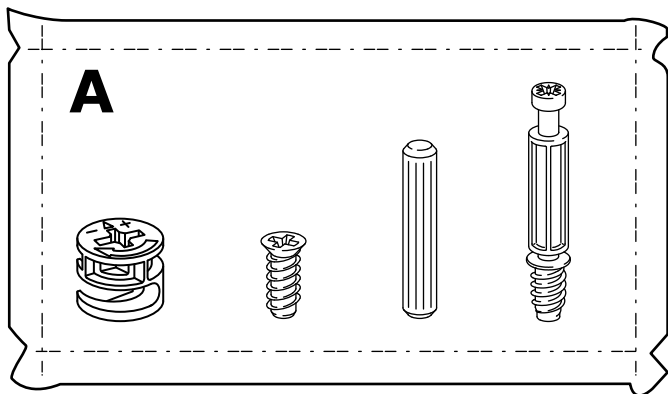
# NORDLI



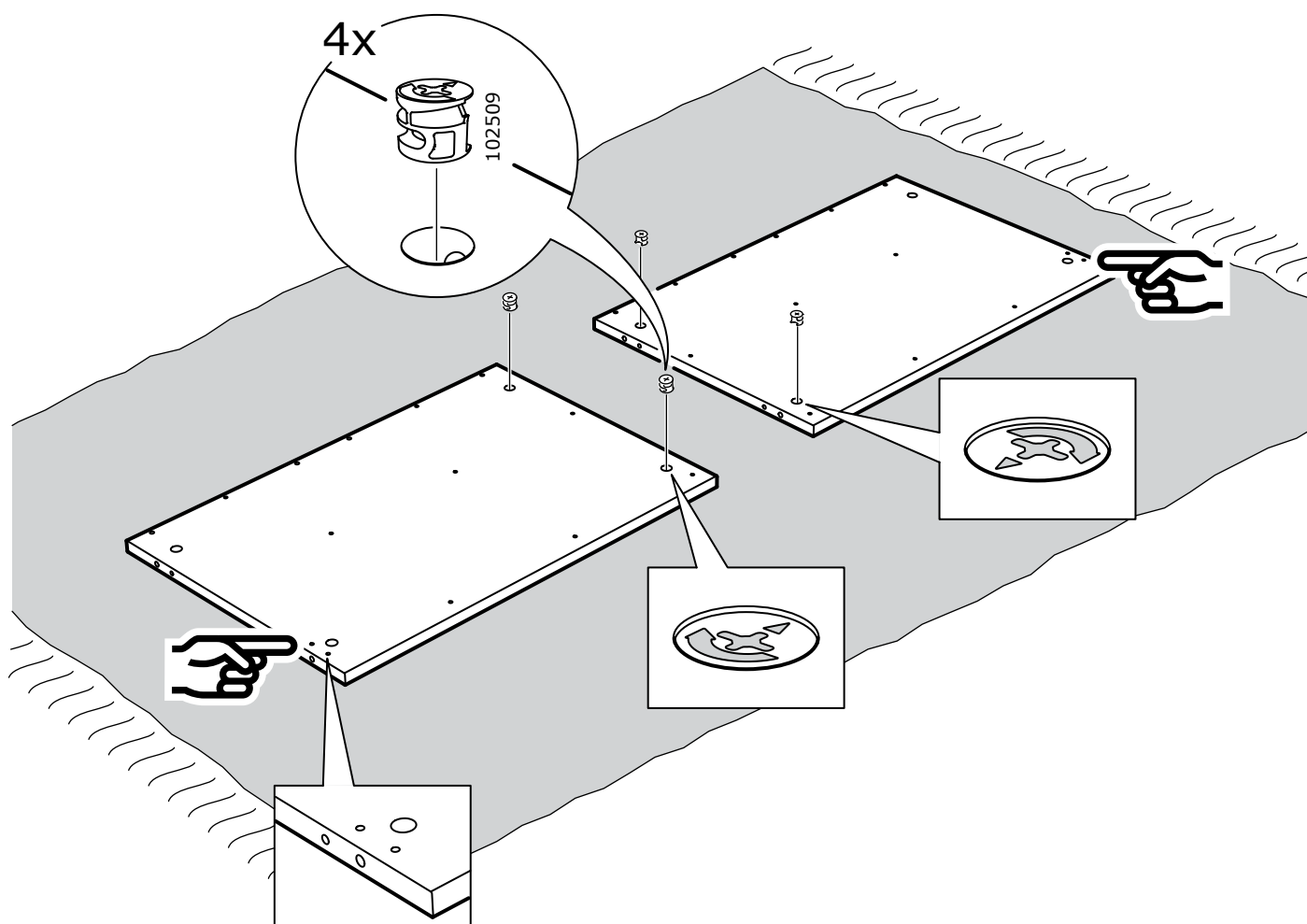
Design and Quality  
IKEA of Sweden



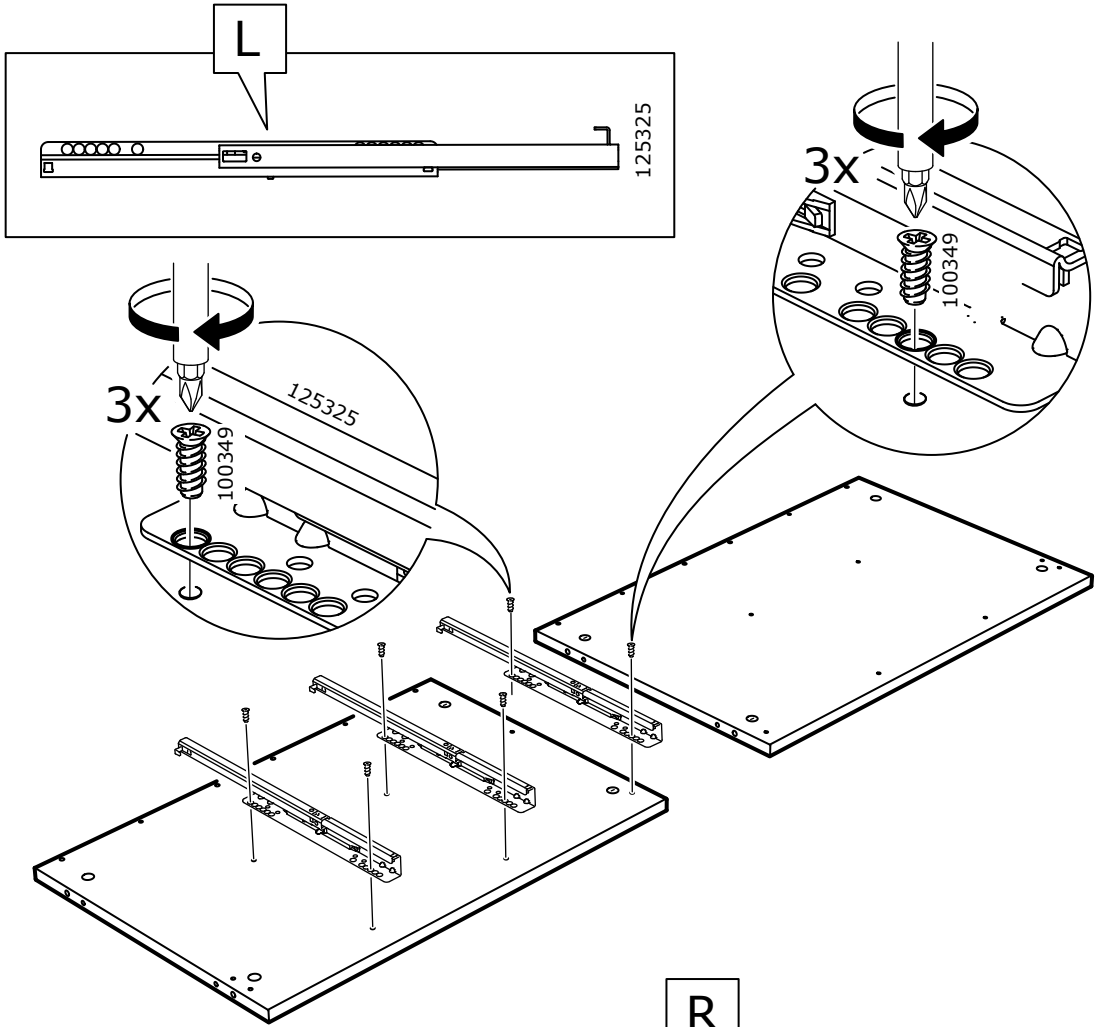




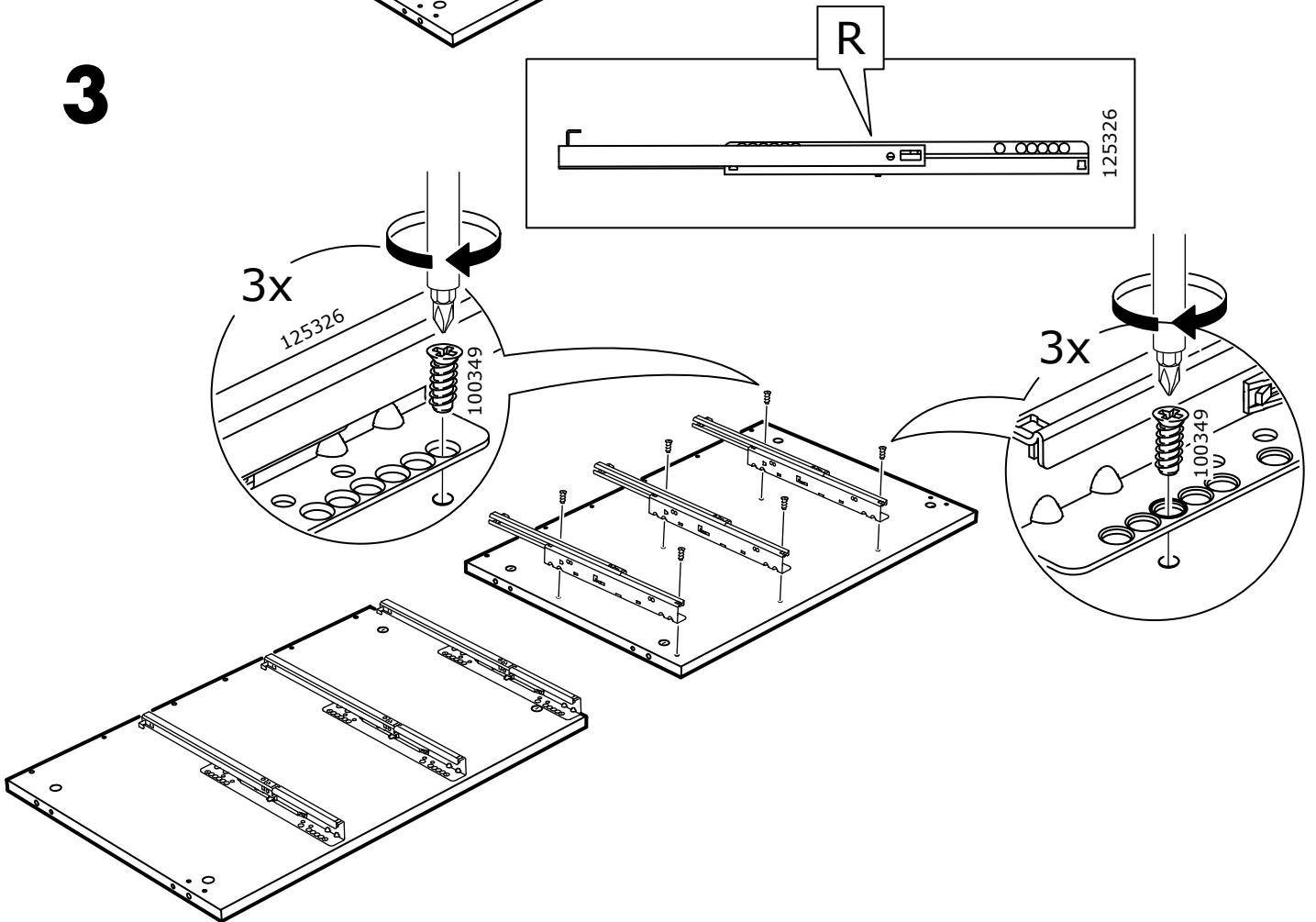
**1**

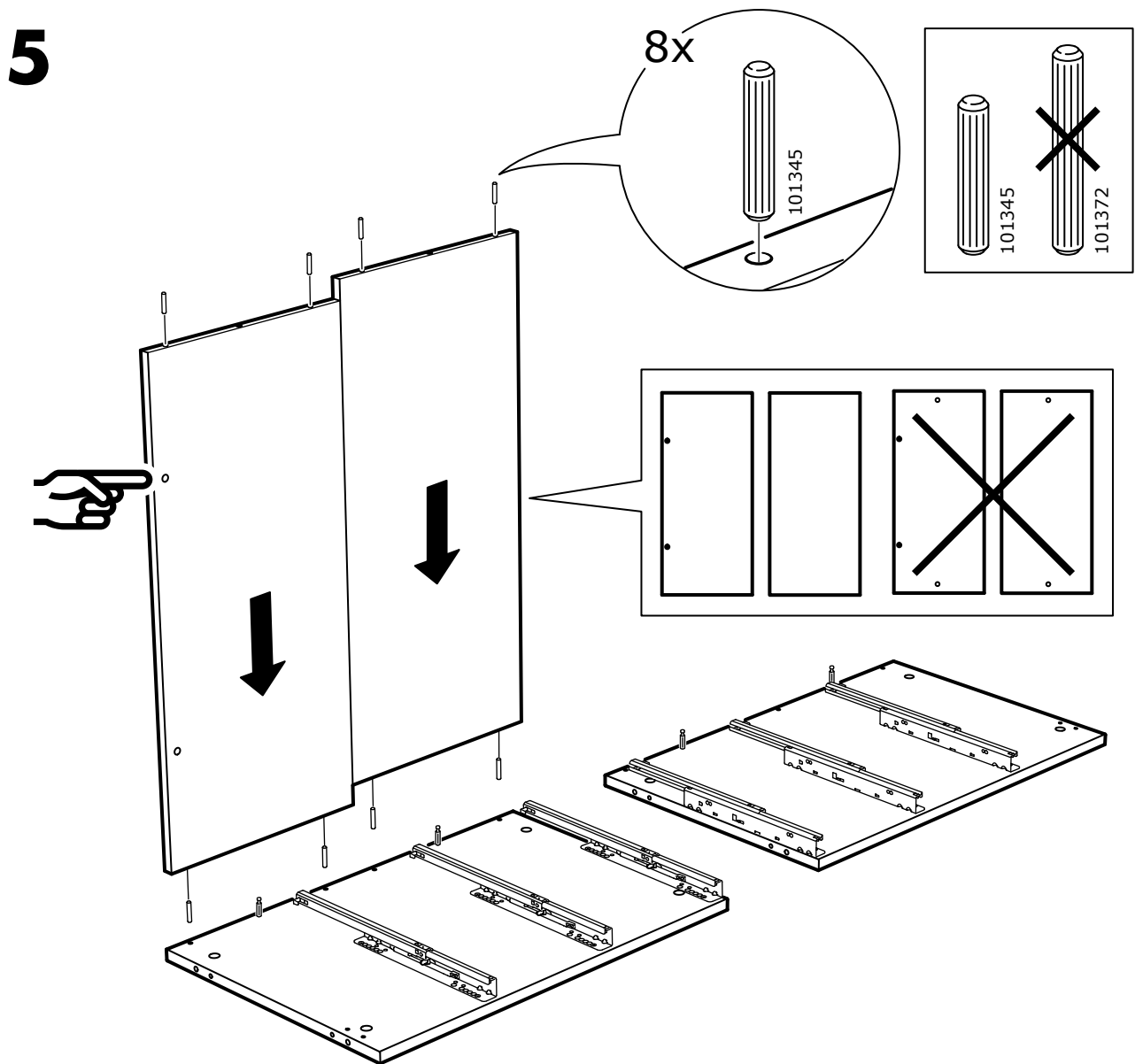
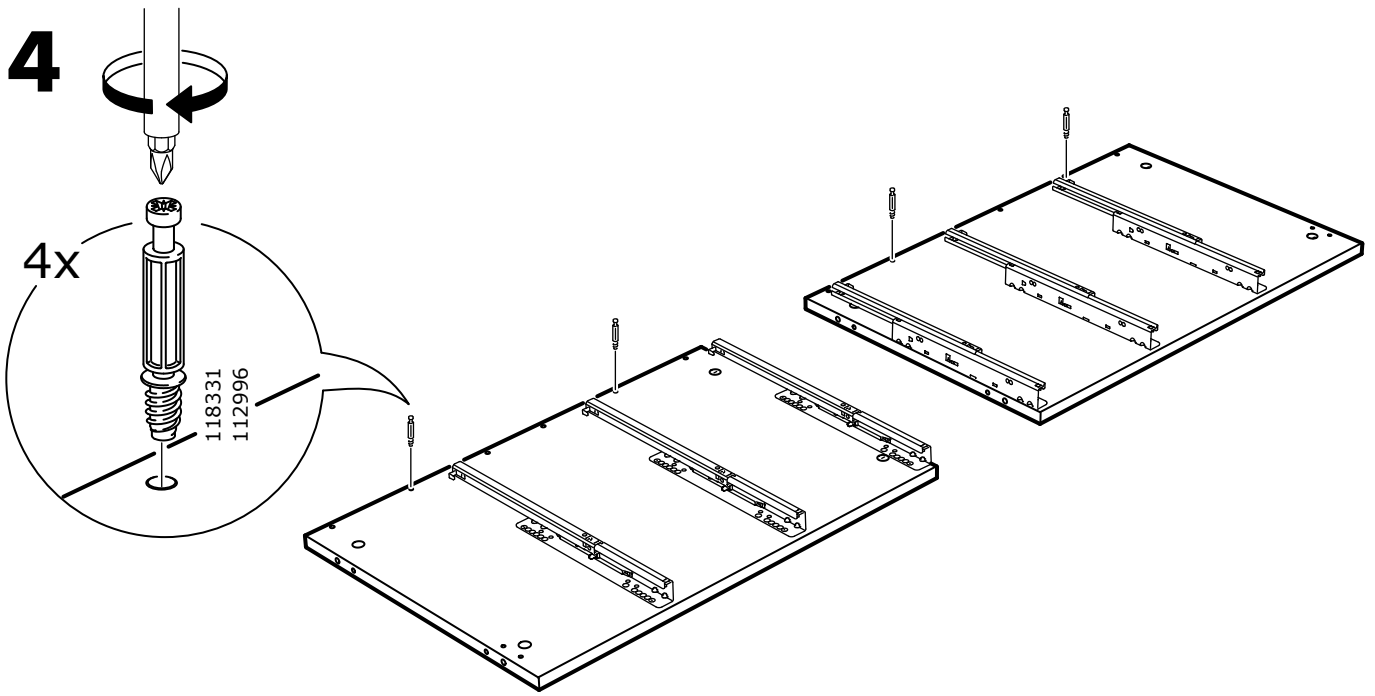


**2**



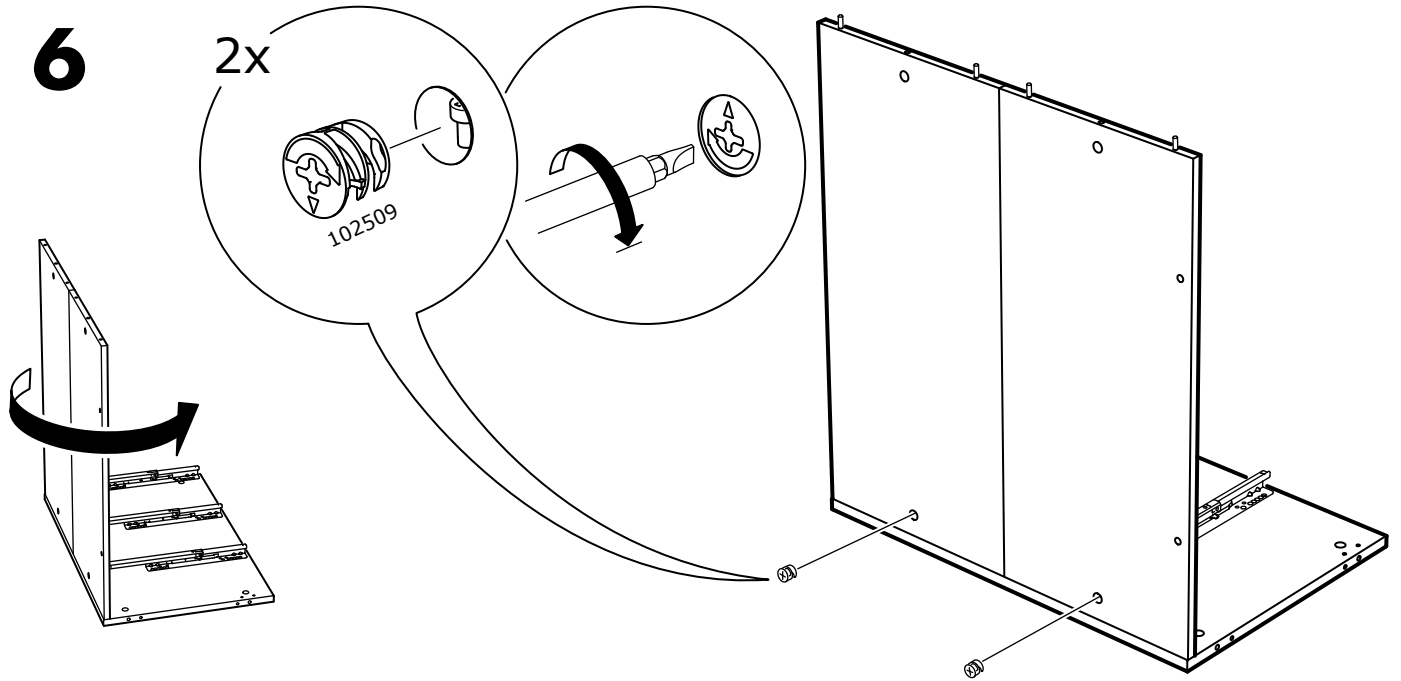
**3**





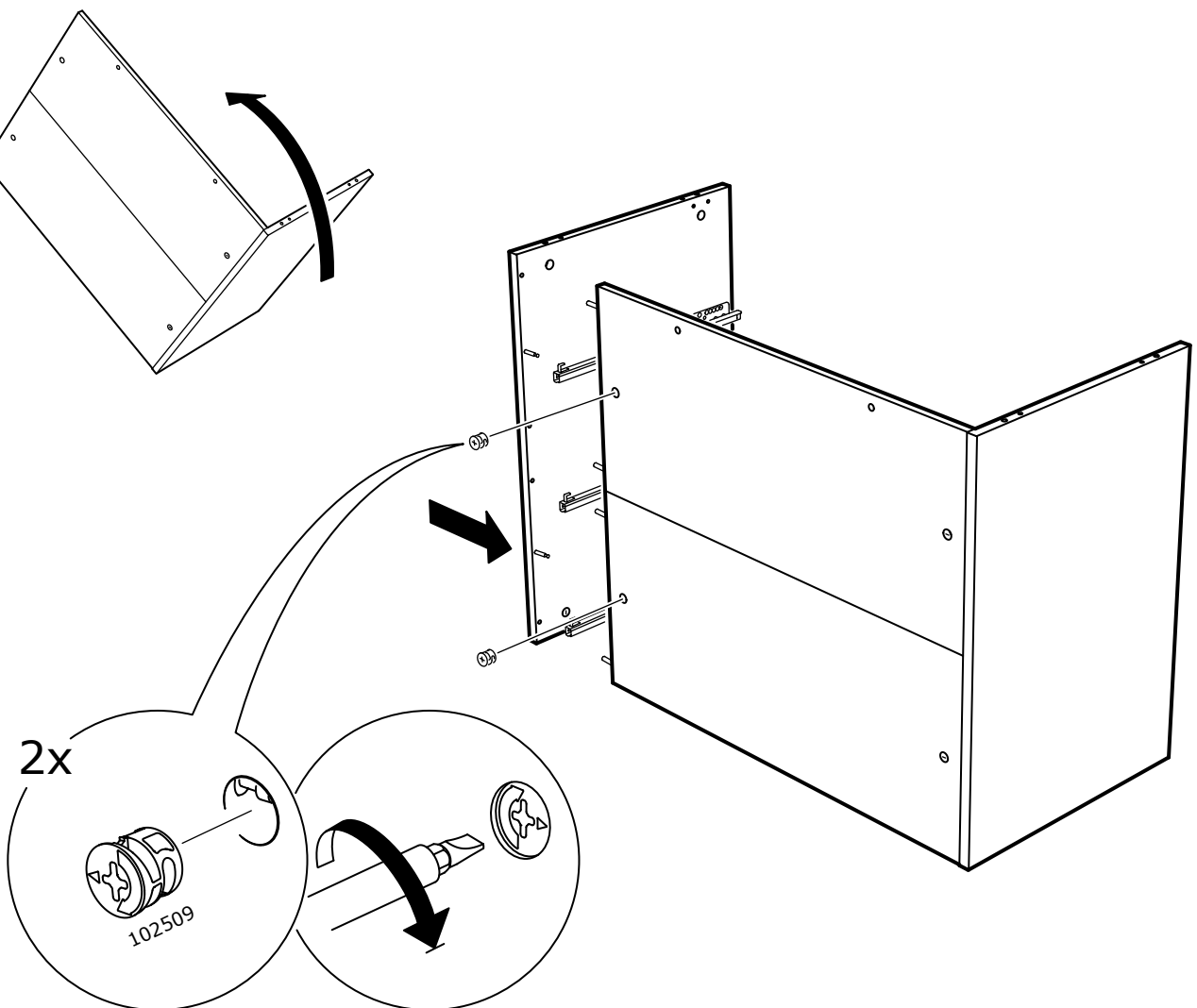
**6**

2x

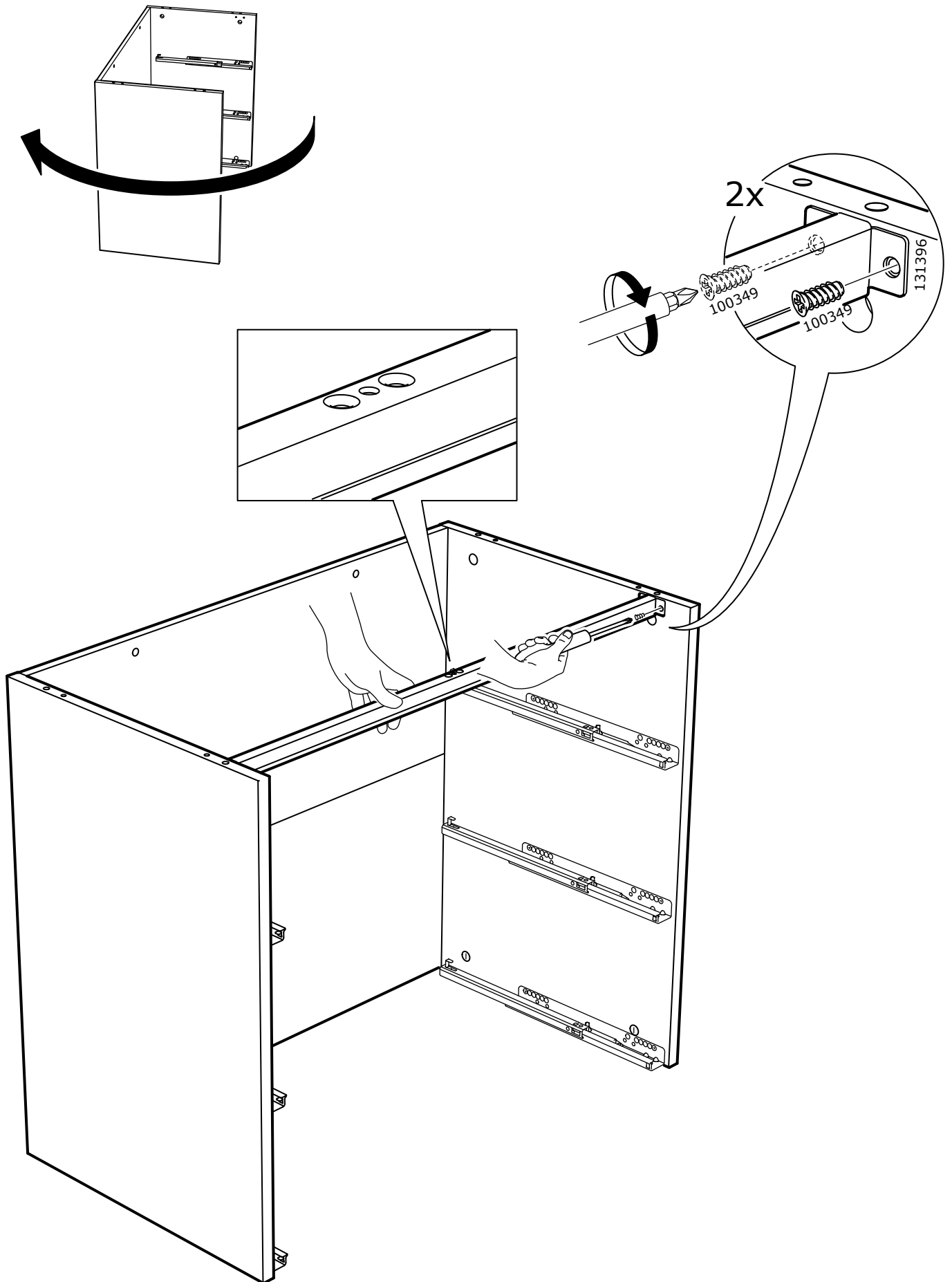


**7**

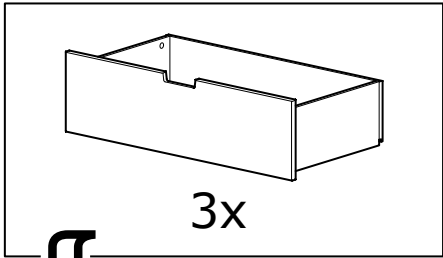
2x



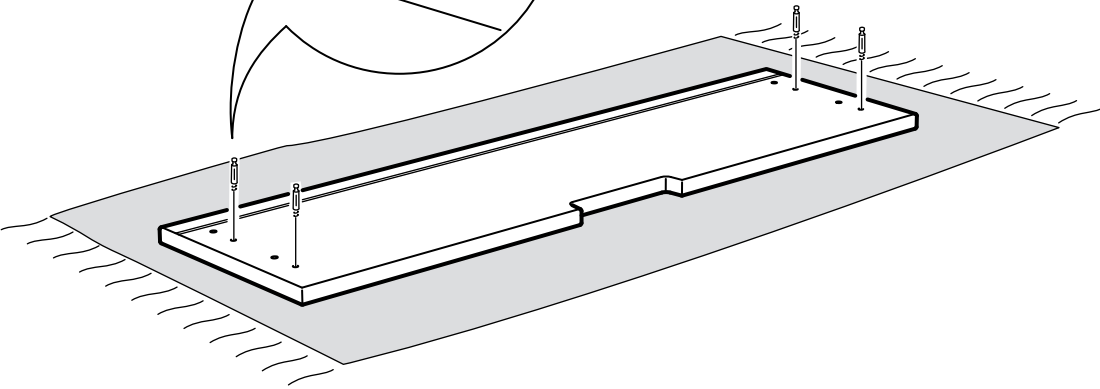
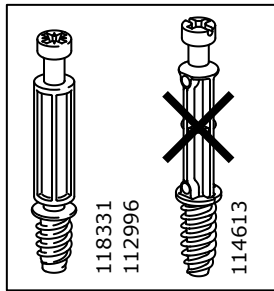
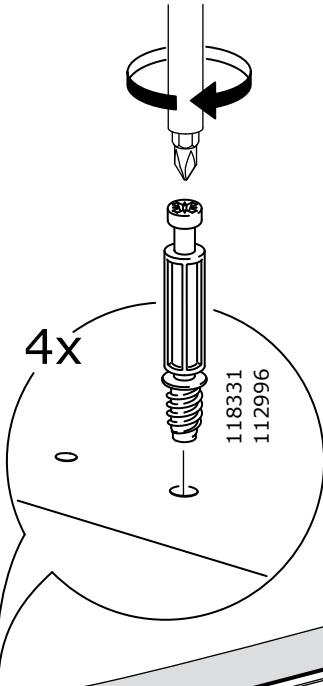
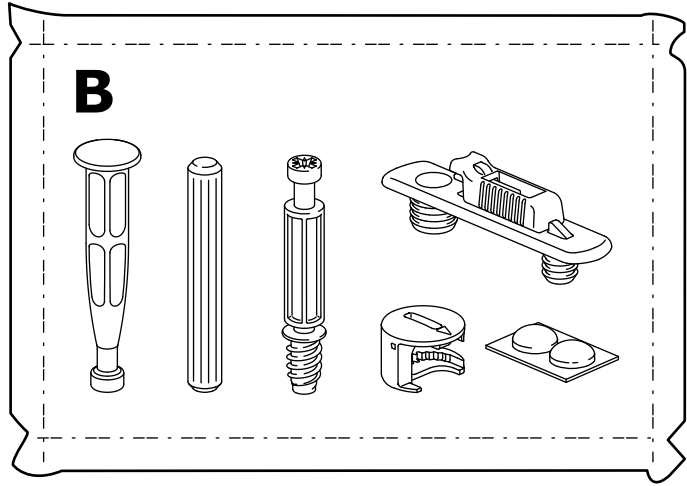
8

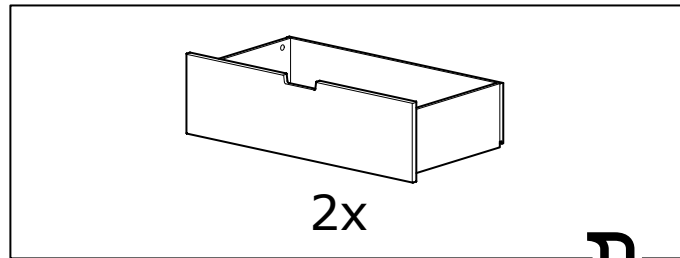
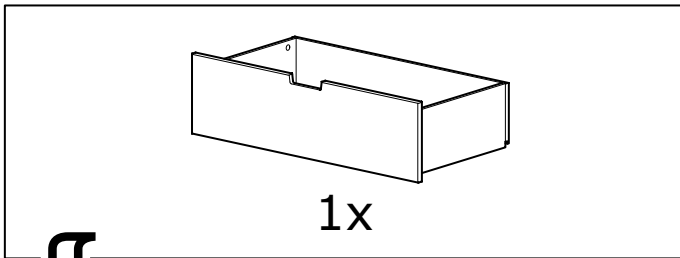






9

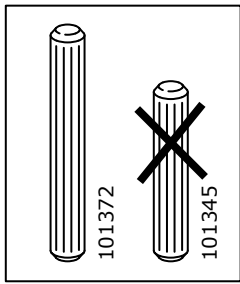
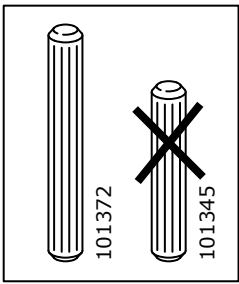
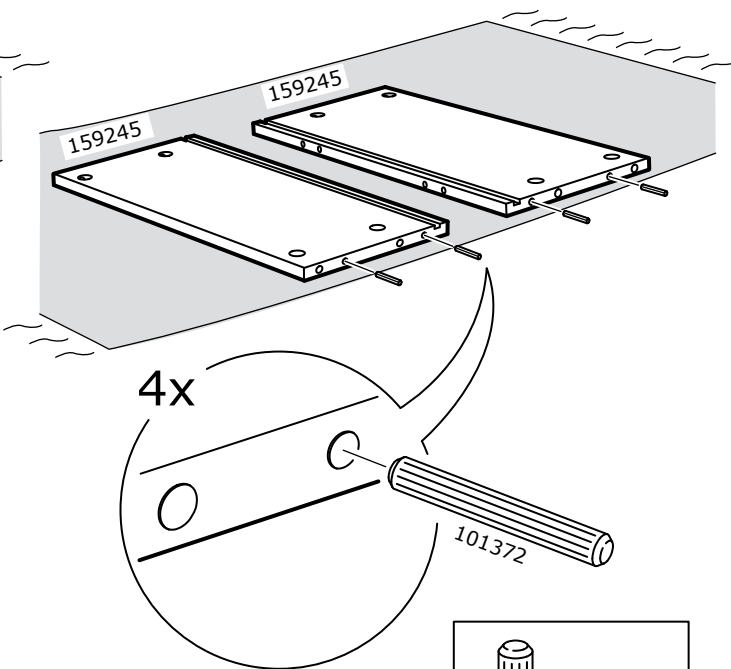
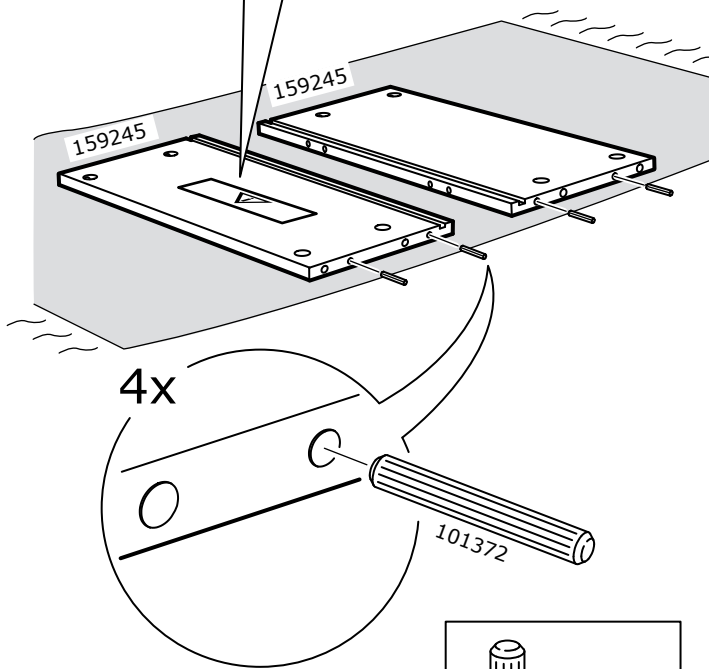


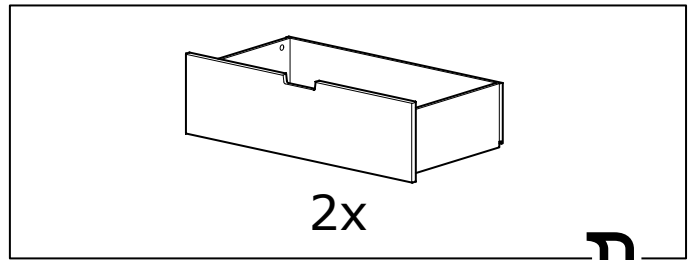
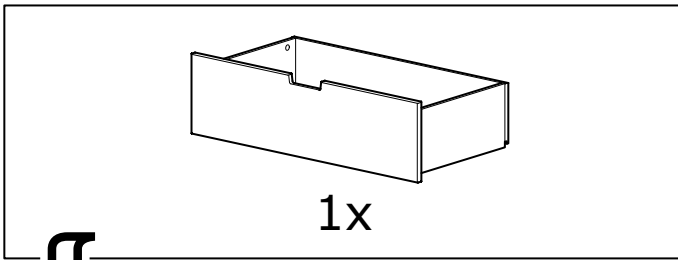


10

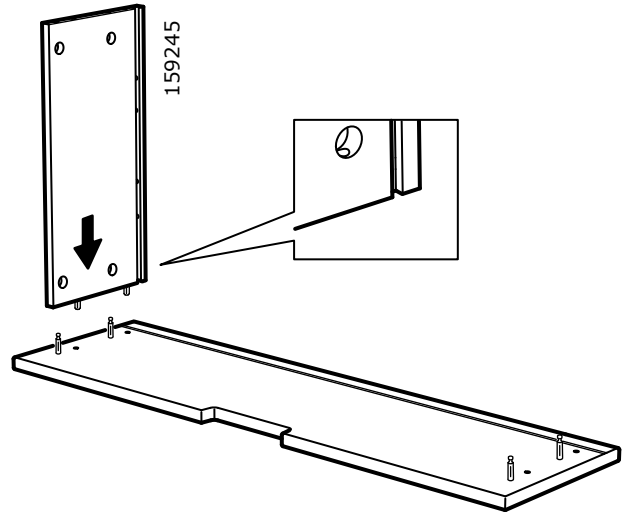
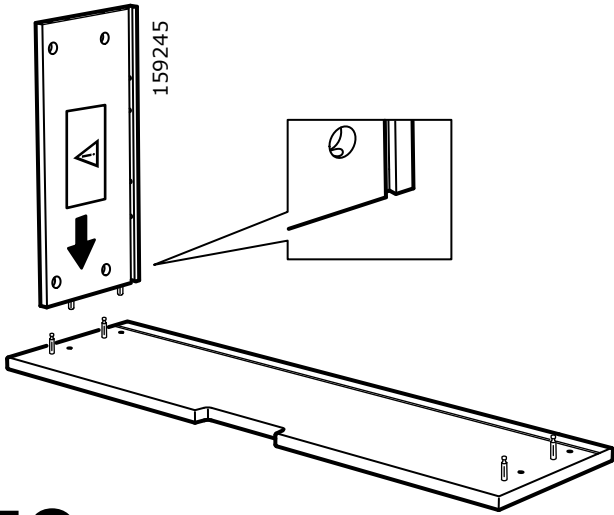


WARNING	ATTENTION	ADVERTENCIA
<p>Children have died from furniture tipovers. To reduce the risk of furniture tipover:</p> <ul style="list-style-type: none"> <li>• ALWAYS install lockers, lockers, drawers, doors, or shelves.</li> <li>• NEVER open more than one drawer, door, or shelf.</li> <li>• NEVER exceed limits in the lowest drawers.</li> </ul> <p><b>This is a permanent label. Do not remove!</b></p>	<p>Enfants morts suite au basculement d'un meuble.</p> <p>Pour limiter le risque de basculement de meubles :</p> <ul style="list-style-type: none"> <li>• TOUJOURS utiliser les fixations pour installation fournies.</li> <li>• NE JAMAIS installer de TV sur ce produit.</li> <li>• NE JAMAIS laisser d'enfants se tenir debout sur les tiroirs, portes ou étagères.</li> <li>• NE JAMAIS ouvrir plus d'un tiroir à la fois.</li> </ul> <p><b>Information permanente. Ne pas retirer!</b></p>	<p>Han muerto niños por el vuelco de muebles de madera para limitar el riesgo de vuelco de los muebles:</p> <ul style="list-style-type: none"> <li>• SIEMPRE utilizar las fijaciones suministradas que se suministran con el producto.</li> <li>• NUNCA instalar un TV sobre este producto.</li> <li>• NUNCA permitir que los niños se pongan de pie sobre los cajones, puertas o estantes.</li> <li>• NUNCA abrir más de un cajón a la vez.</li> </ul> <p><b>Información permanente. No eliminar!</b></p>

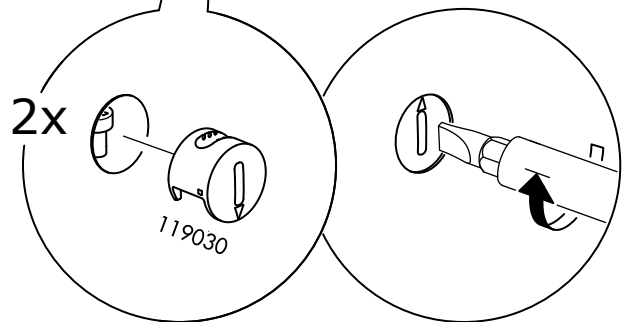
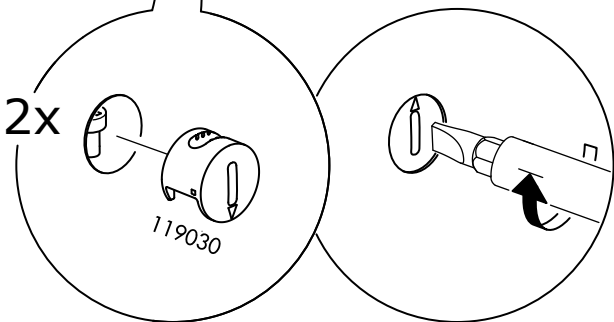
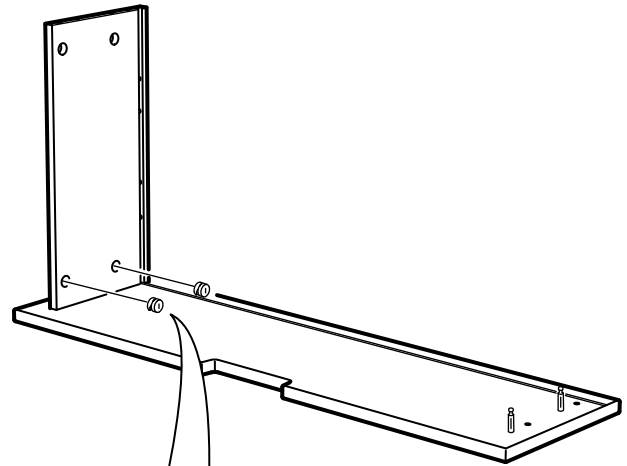
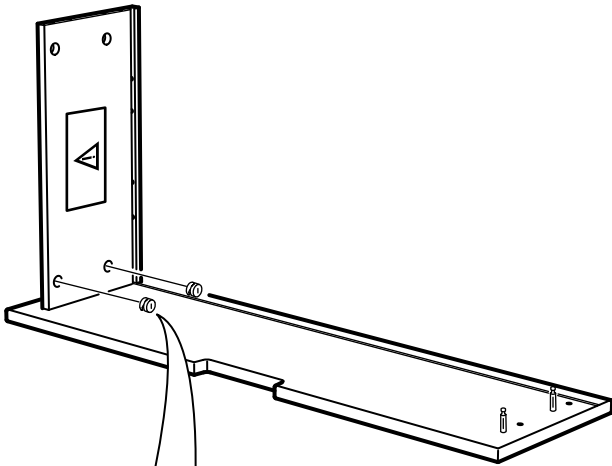


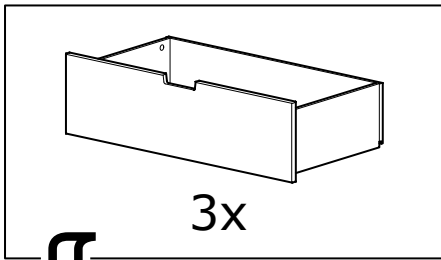


**11**

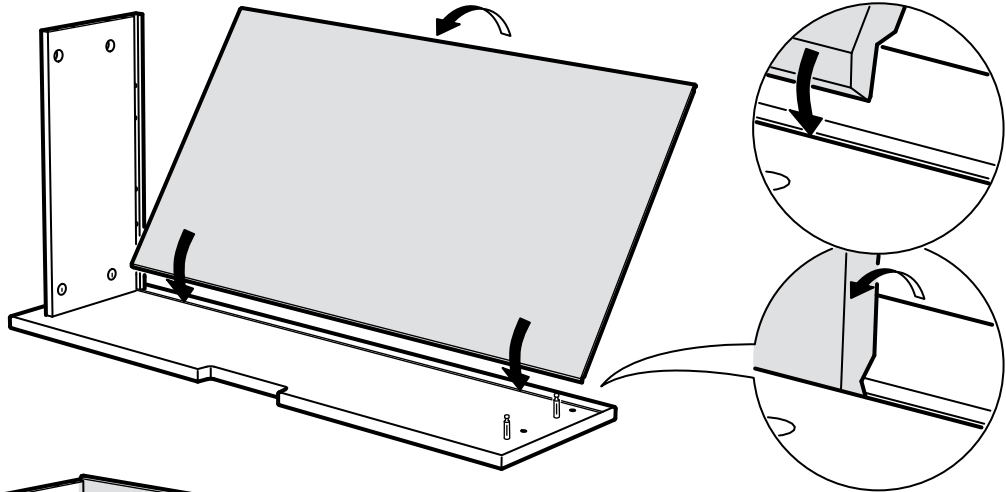


**12**

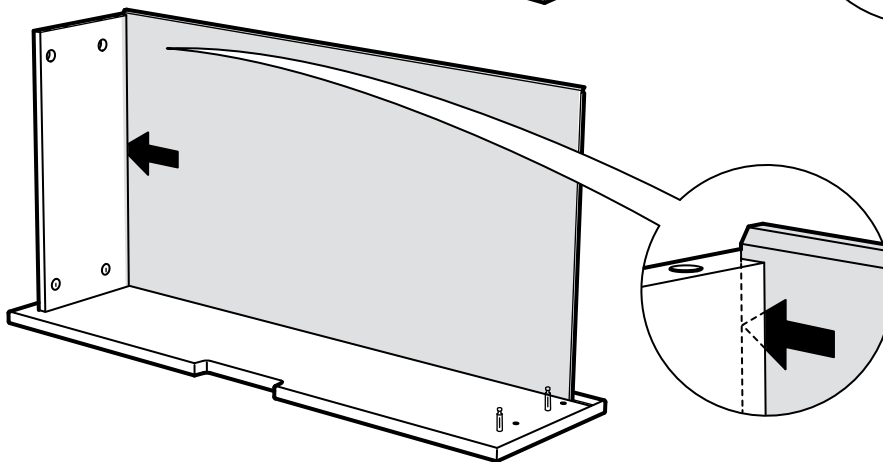




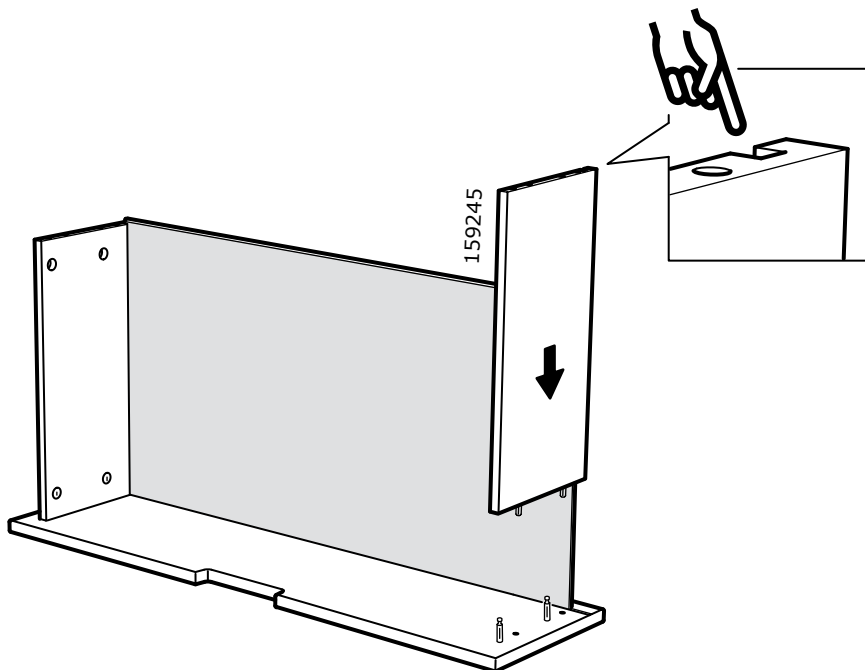
**13**



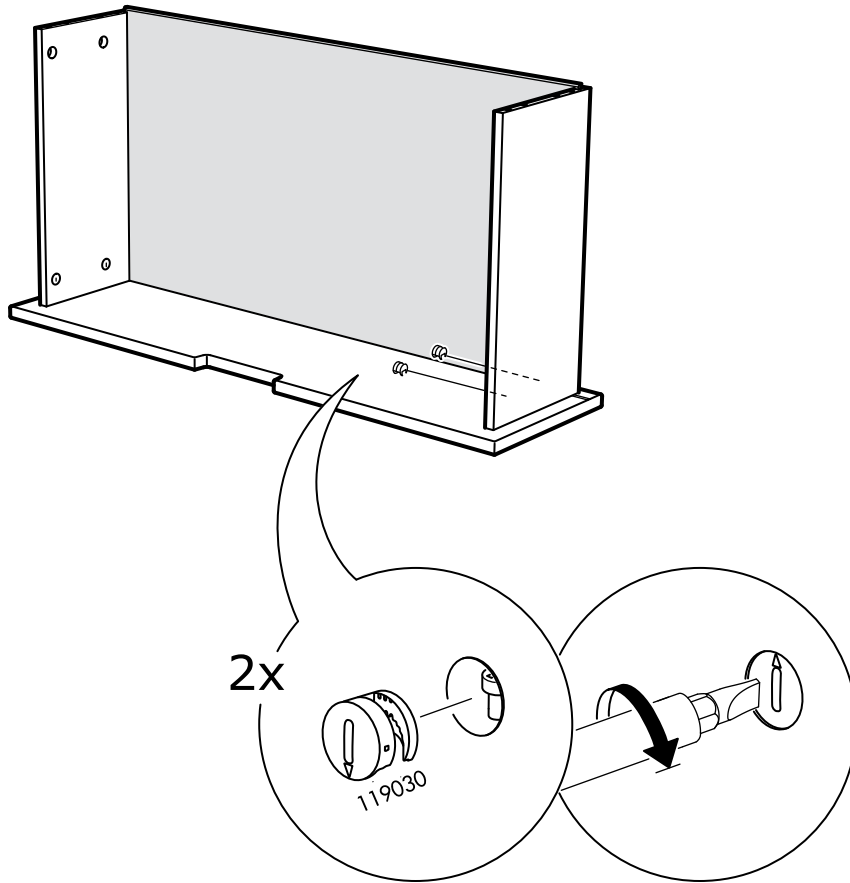
**14**



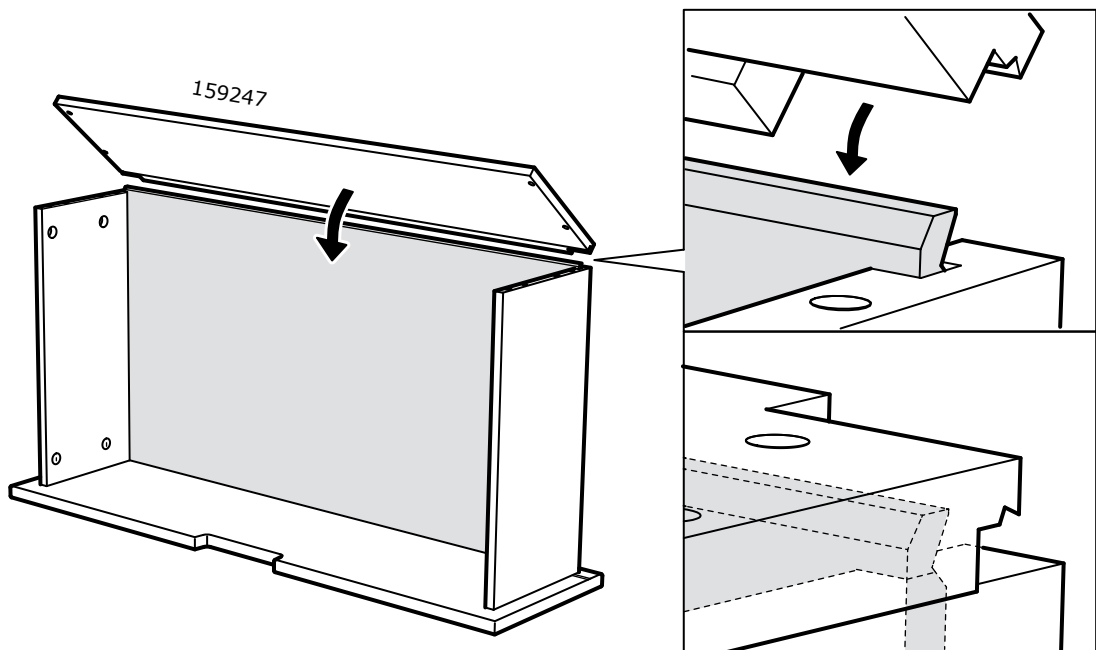
**15**



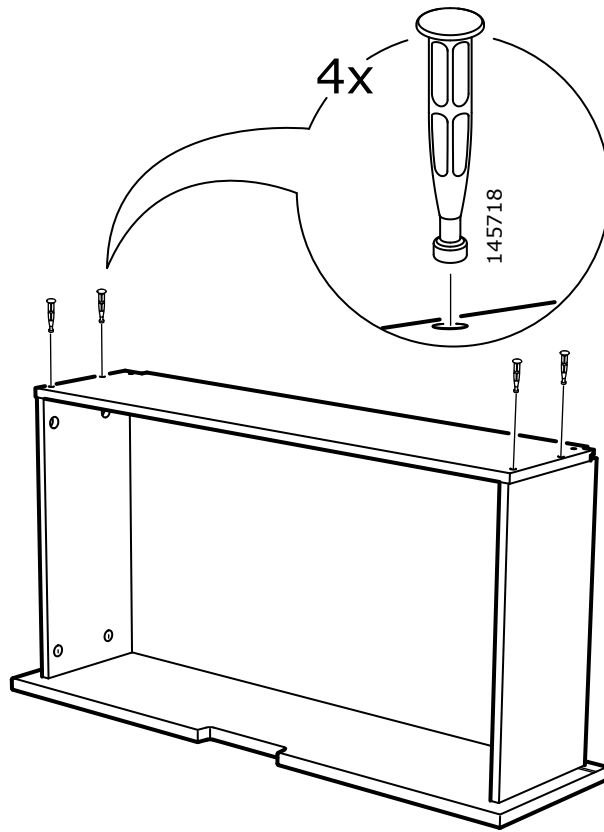
# 16



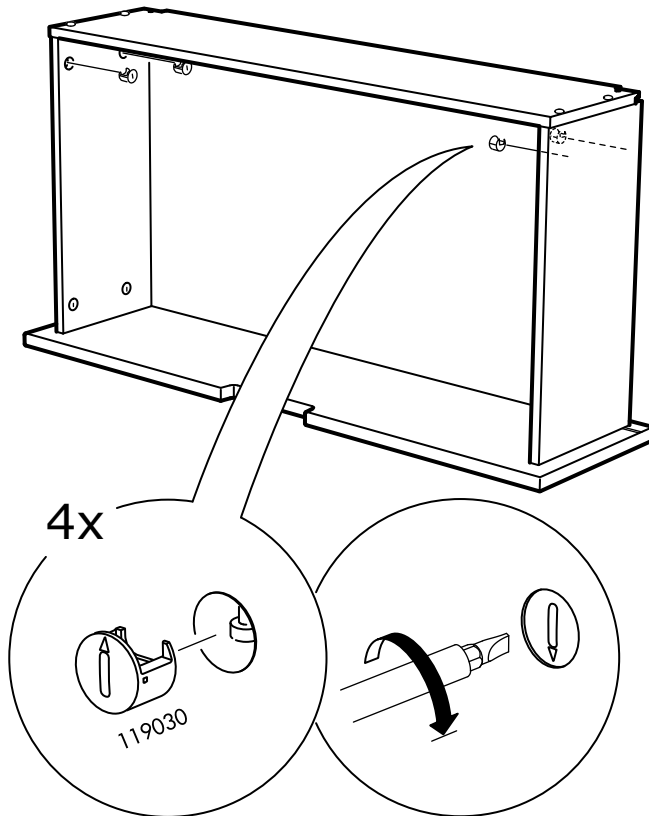
# 17



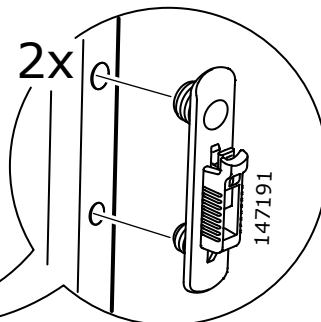
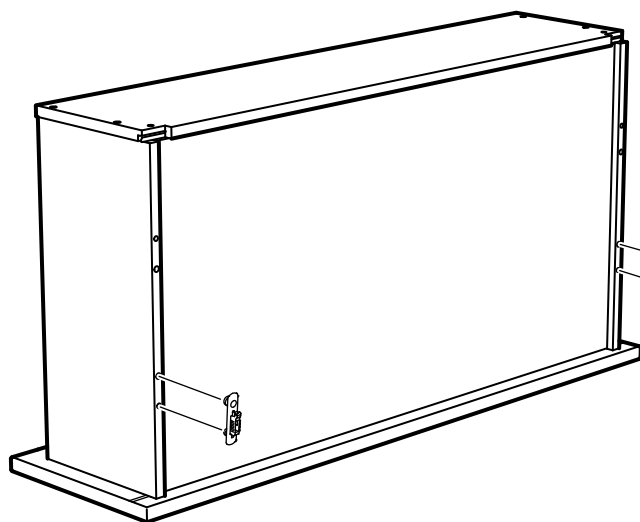
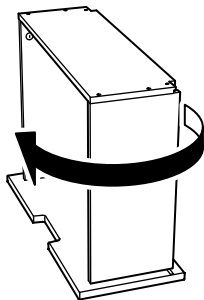
# 18



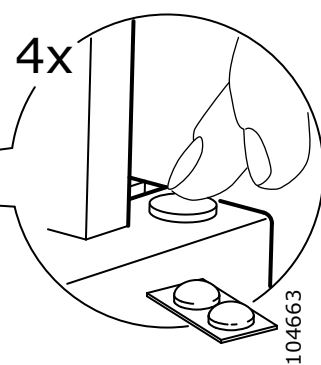
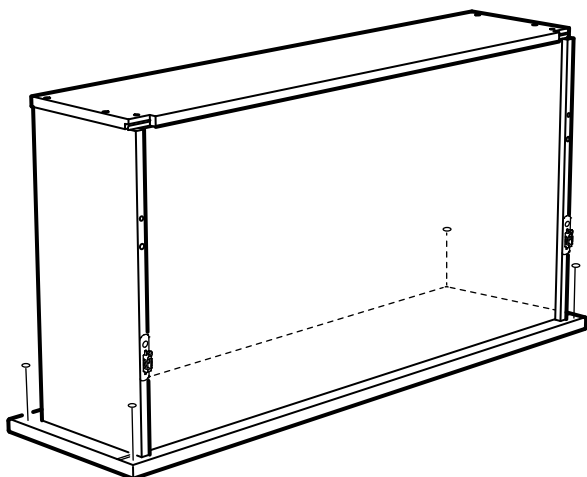
# 19

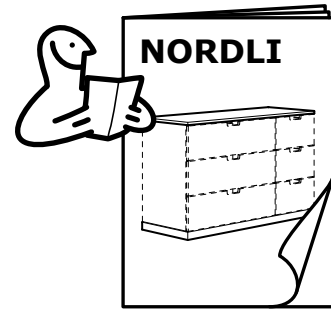
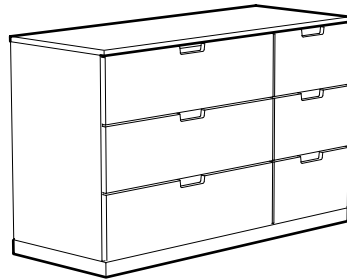
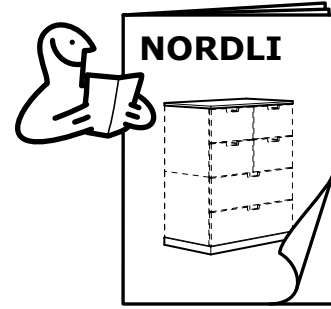
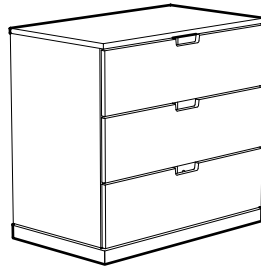
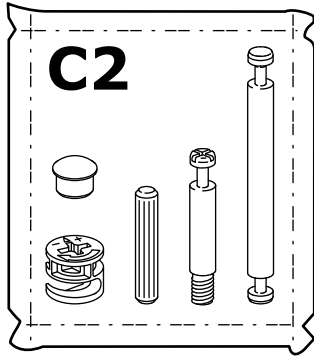


**20**

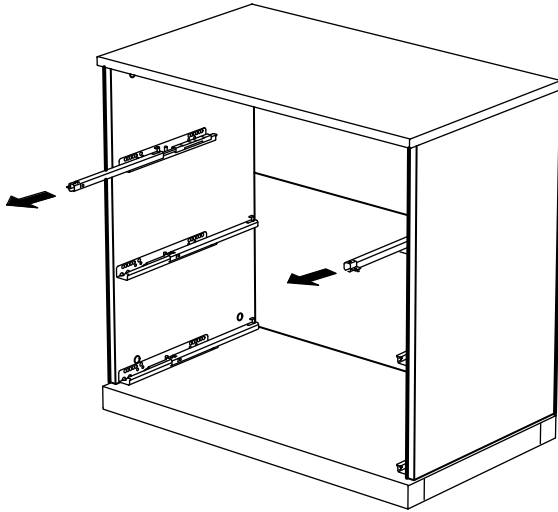


**21**



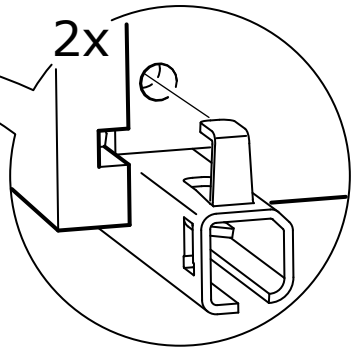
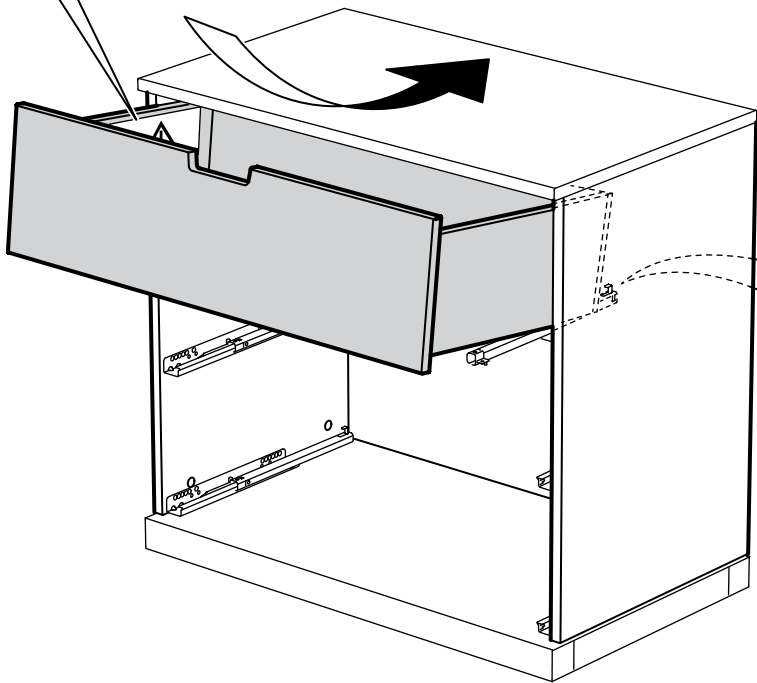
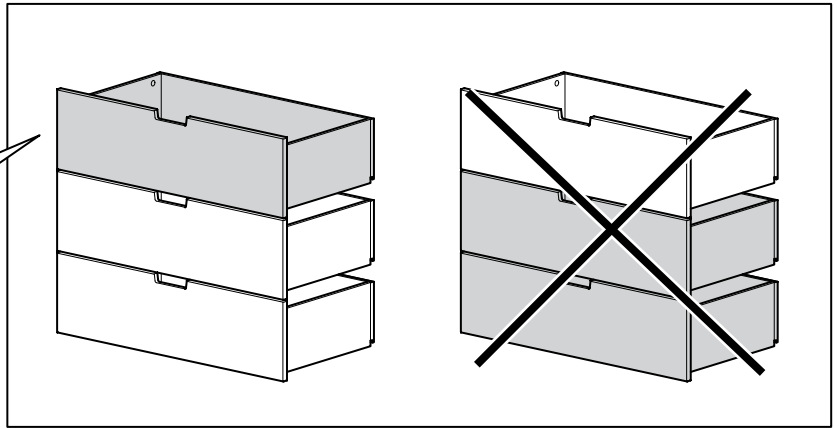


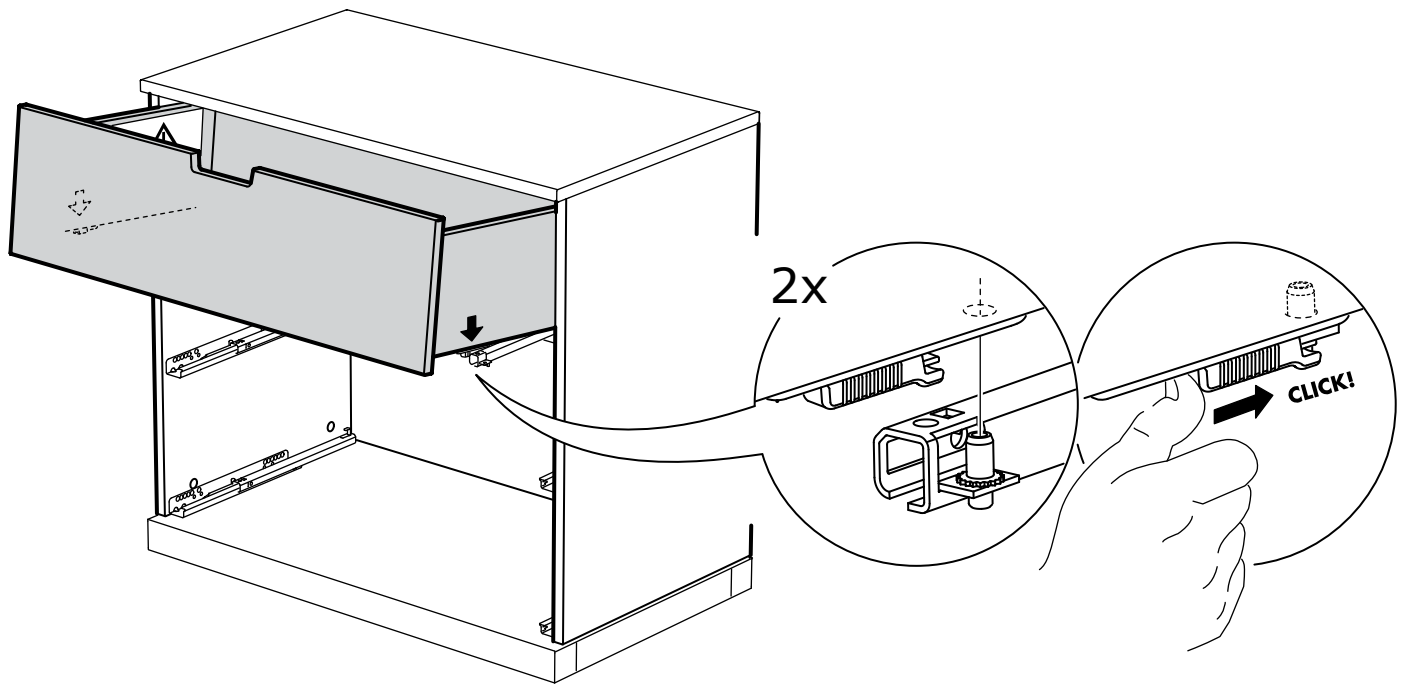




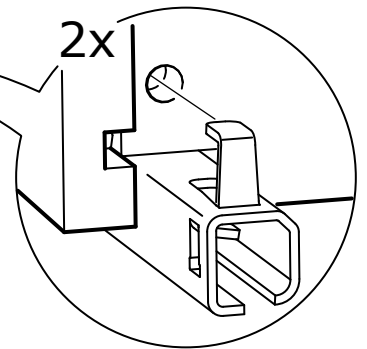
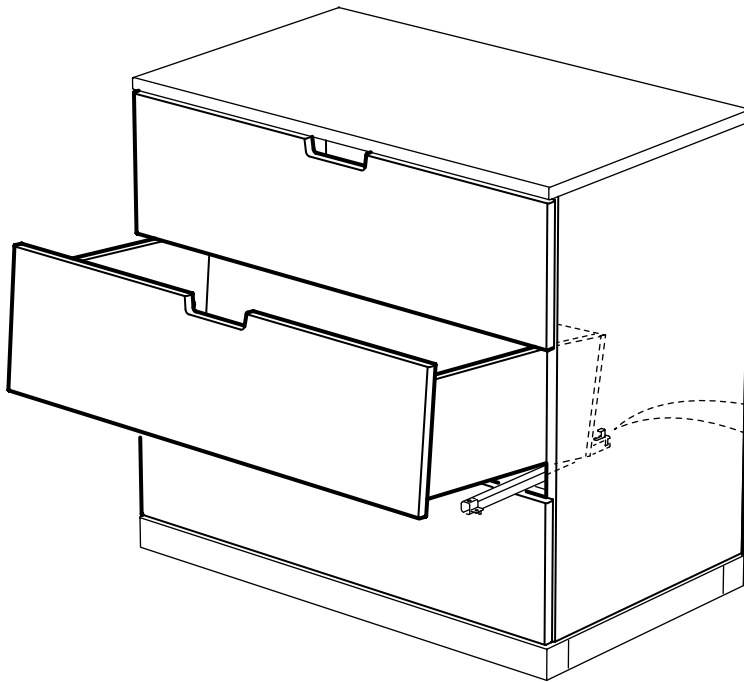
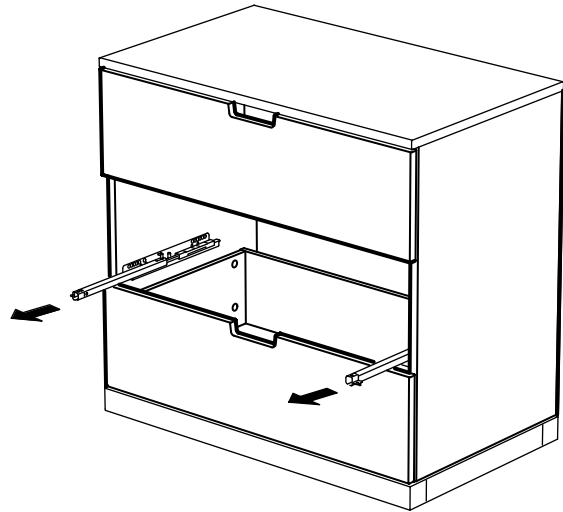
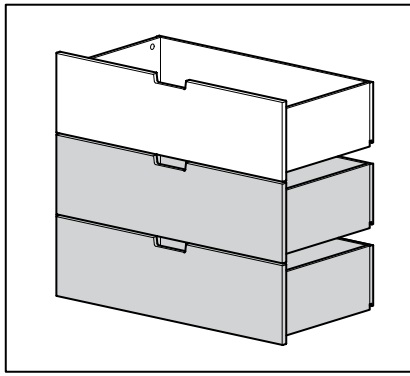
**i**

⚠ WARNING	⚠ ATTENTION	⚠ ADVERTENCIA
<p>Children have died from furniture tipover. To reduce the risk of furniture tipover:</p> <ul style="list-style-type: none"> <li>• ALWAYS install proper anchors provided.</li> <li>• NEVER put a TV on top of a dresser, chest or night table.</li> <li>• NEVER open more than one drawer at a time.</li> <li>• Never hold items in the lowest drawers.</li> </ul> <p><b>This is a permanent label. Do not remove!</b></p>	<p>Les enfants sont morts au basculement d'un meuble.</p> <p>Afin de limiter le risque de basculement de meubles :</p> <ul style="list-style-type: none"> <li>• TOUJOURS utiliser les fixations appropriées fournies.</li> <li>• NE JAMAIS installer de TV sur un bureau, commode ou table de nuit.</li> <li>• NE JAMAIS laisser d'objets ou livres debout sur les tiroirs, portes ou étagères, à l'exception de TV.</li> <li>• NE JAMAIS ouvrir plus d'un tiroir à la fois.</li> <li>• Ne pas poser les objets les plus lourds dans les tiroirs ou les...</li> </ul> <p><b>Information permanente. Ne pas retirer!</b></p>	<p>Ha un muerto niños por el vuelco de muebles.</p> <p>Para reducir el riesgo de vuelco de los muebles:</p> <ul style="list-style-type: none"> <li>• SIEMPRE instalar las fijaciones apropiadas que se suministran.</li> <li>• NUNCA colocar un TV sobre este producto.</li> <li>• NUNCA permitir que los niños se pongan de pie, libros o se cuelguen de los cajones, puertas o estantes.</li> <li>• NUNCA abrir más de un cajón a la vez.</li> <li>• Colocar los objetos más pesados en los cajones inferiores.</li> </ul> <p><b>Información permanente. No eliminar.</b></p>





# 24



# 25

