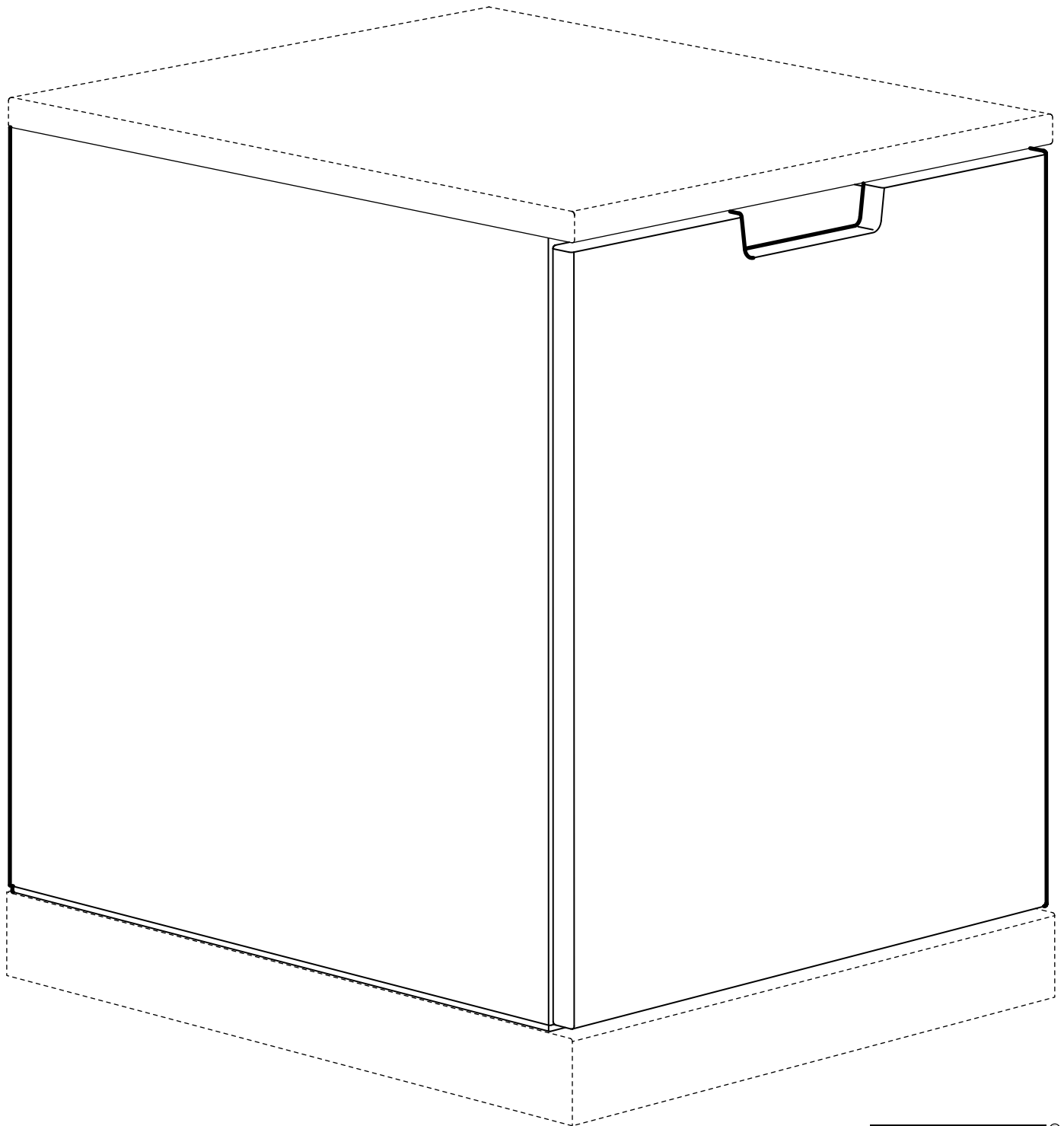
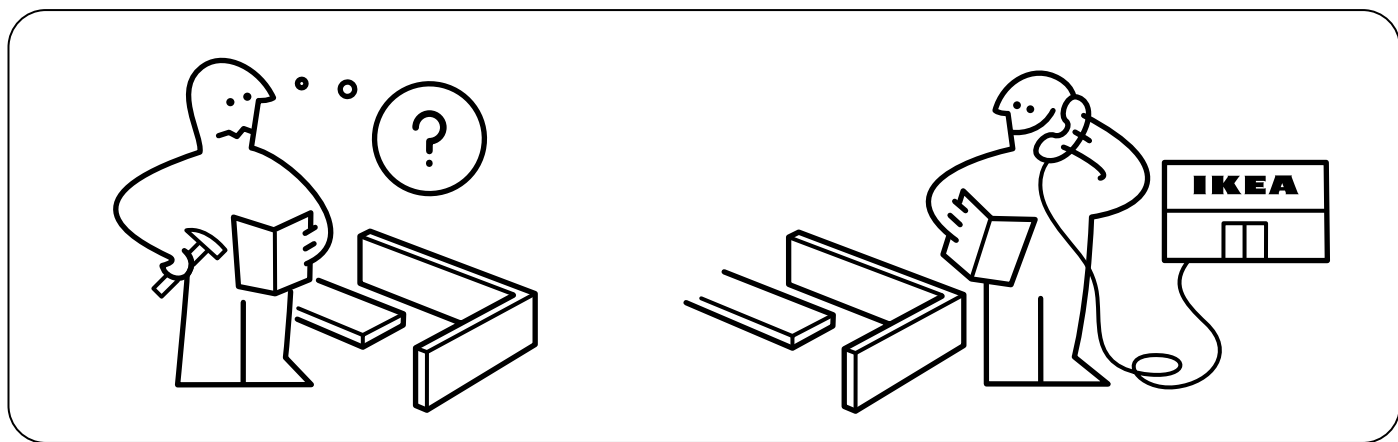
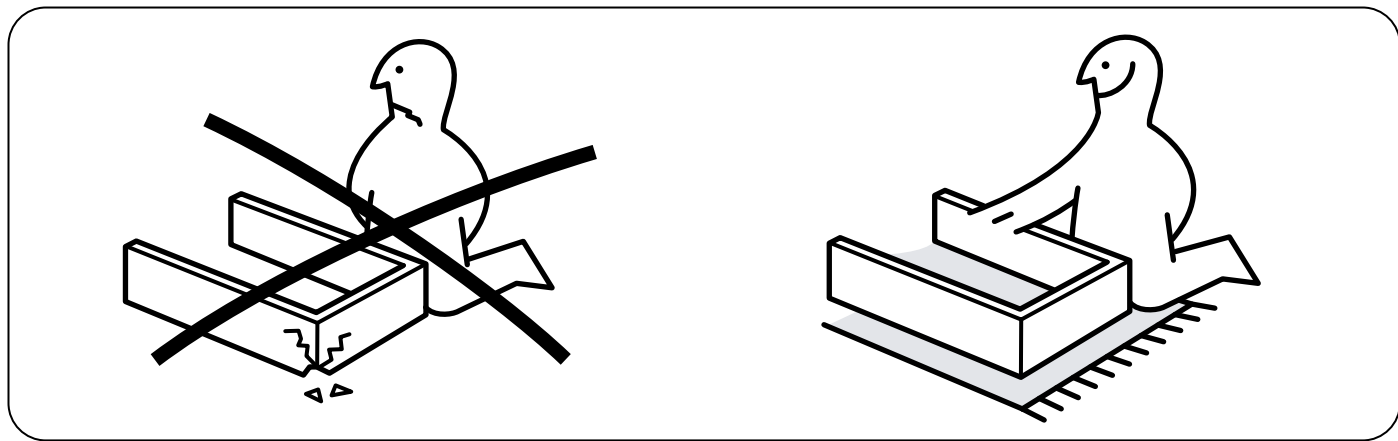
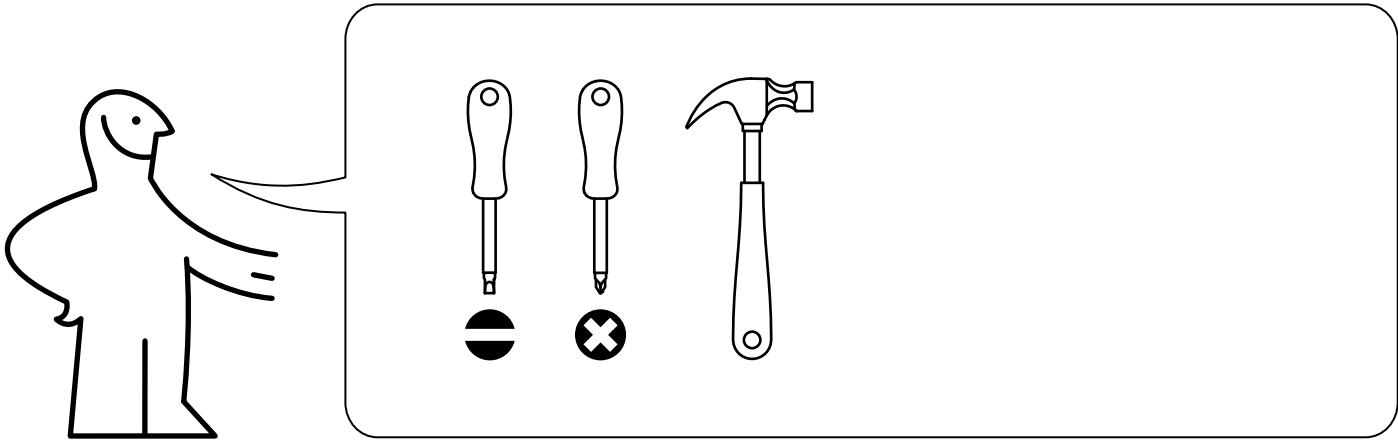
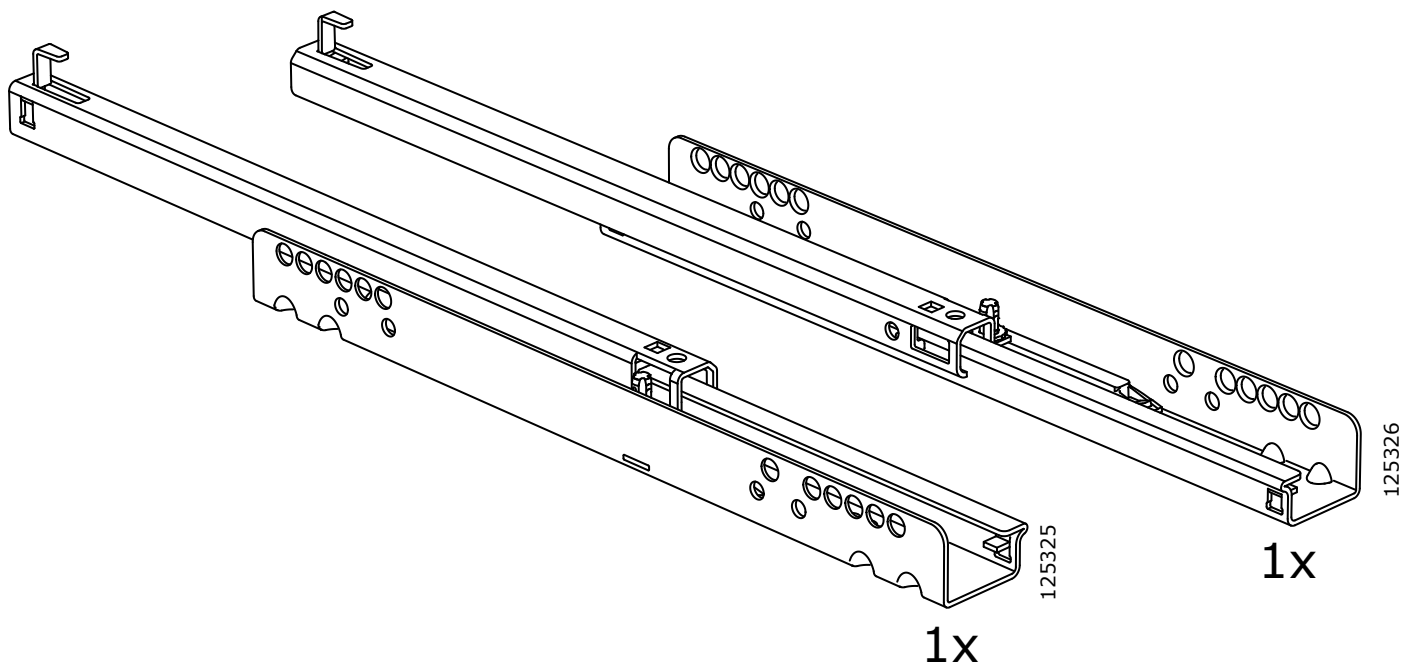
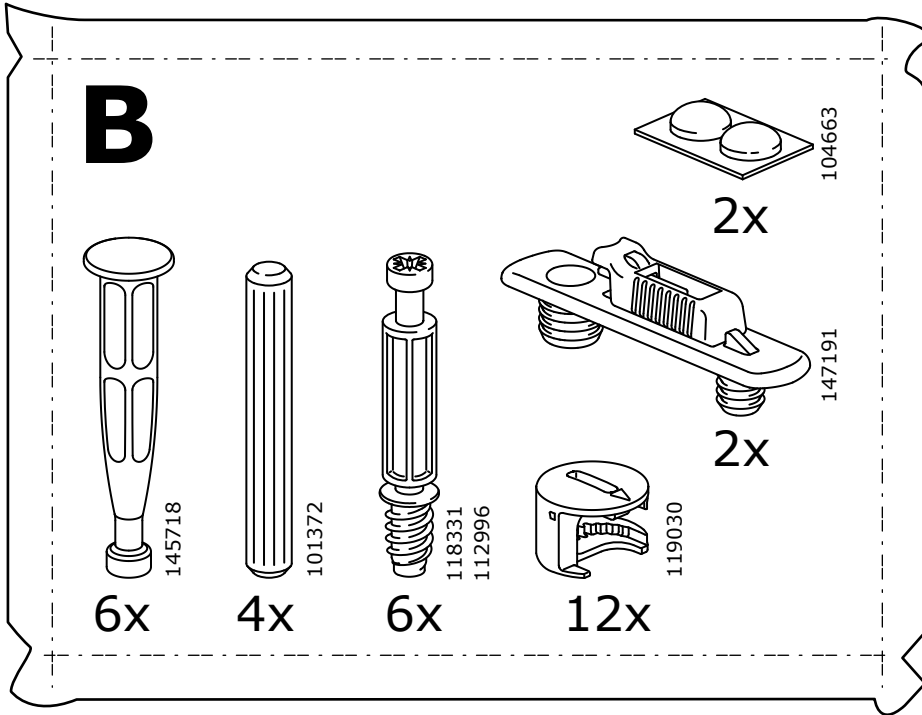
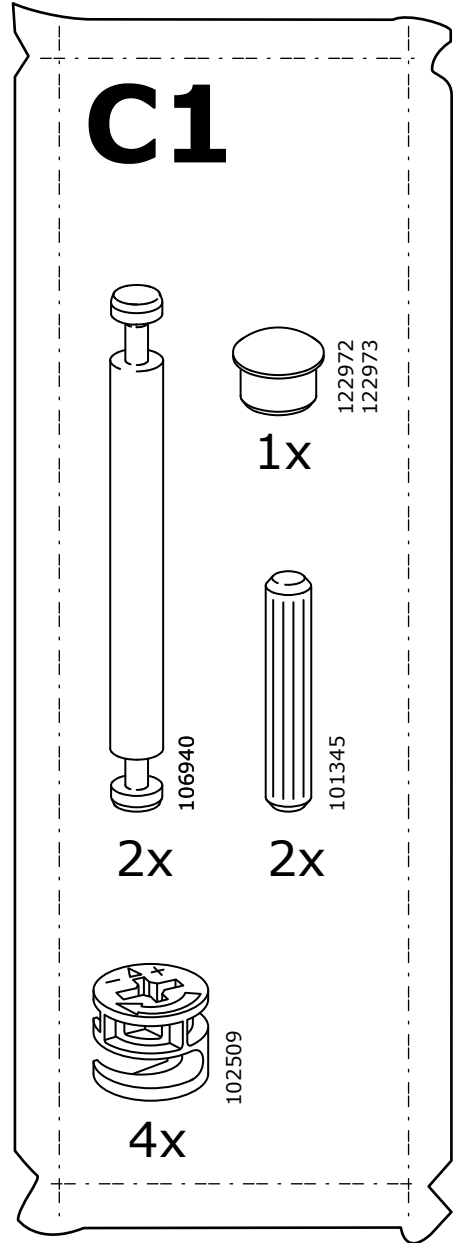
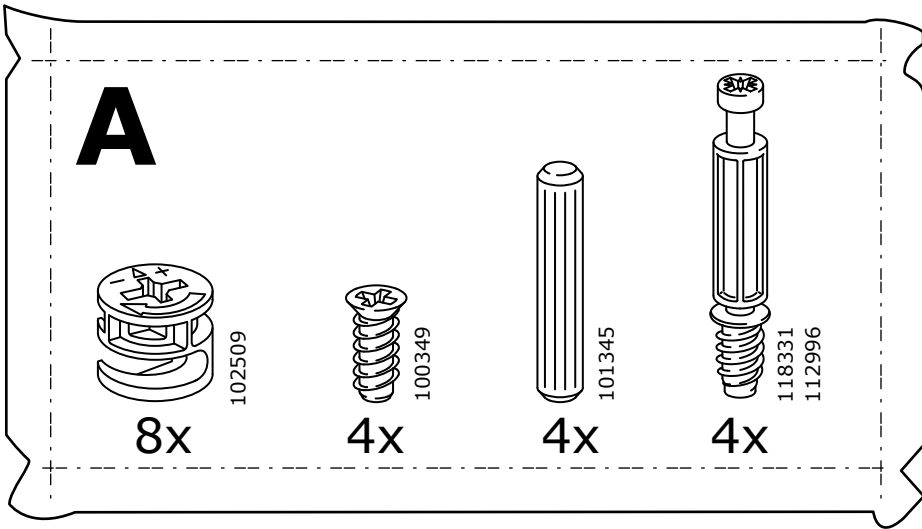


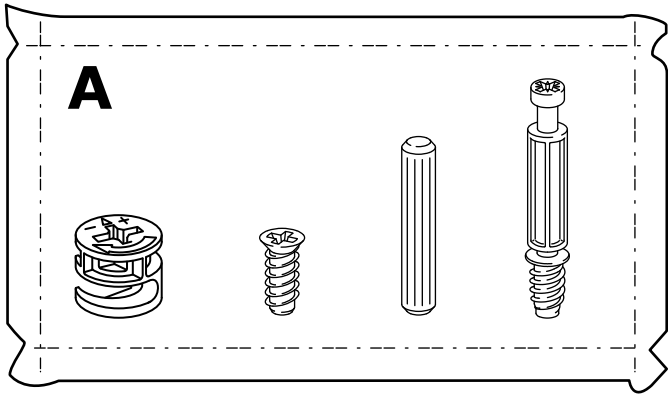
NORDLI



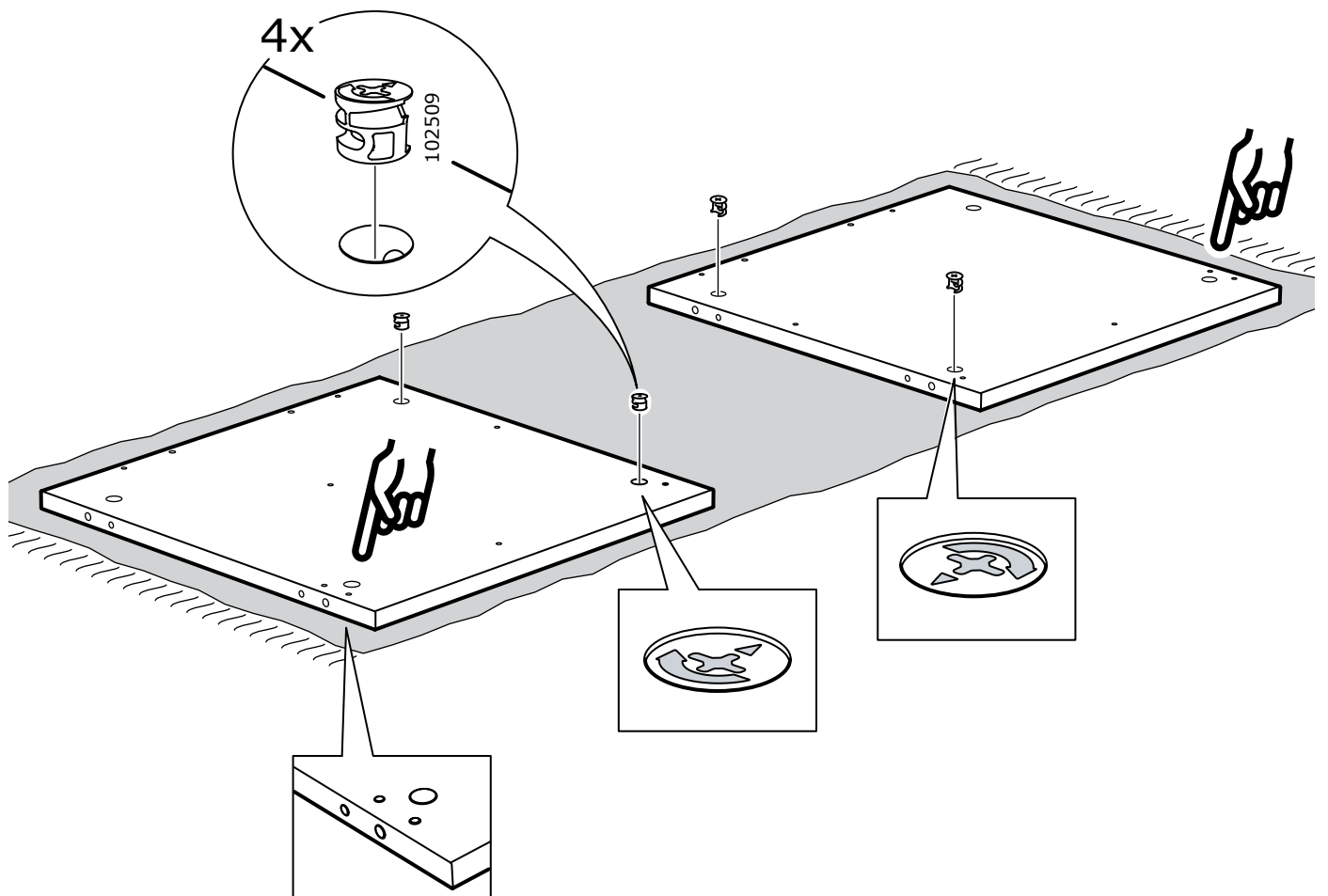
Design and Quality
IKEA of Sweden



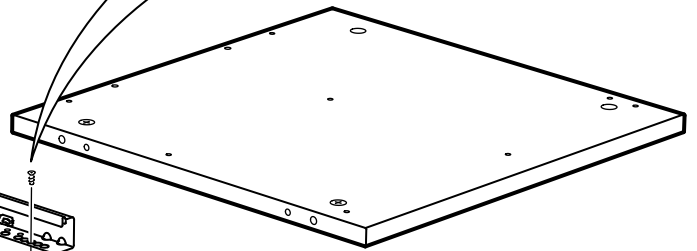
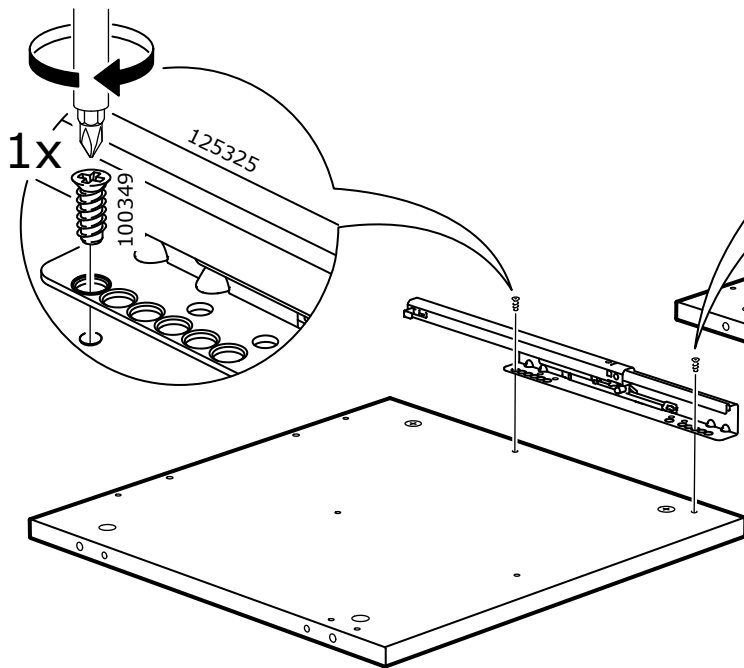
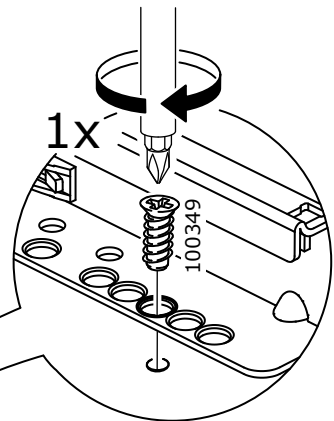
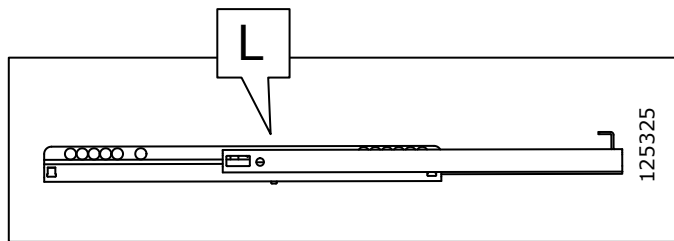




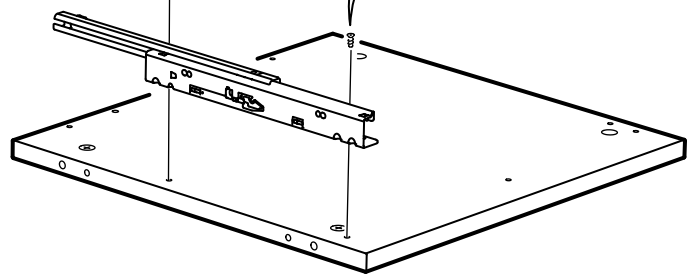
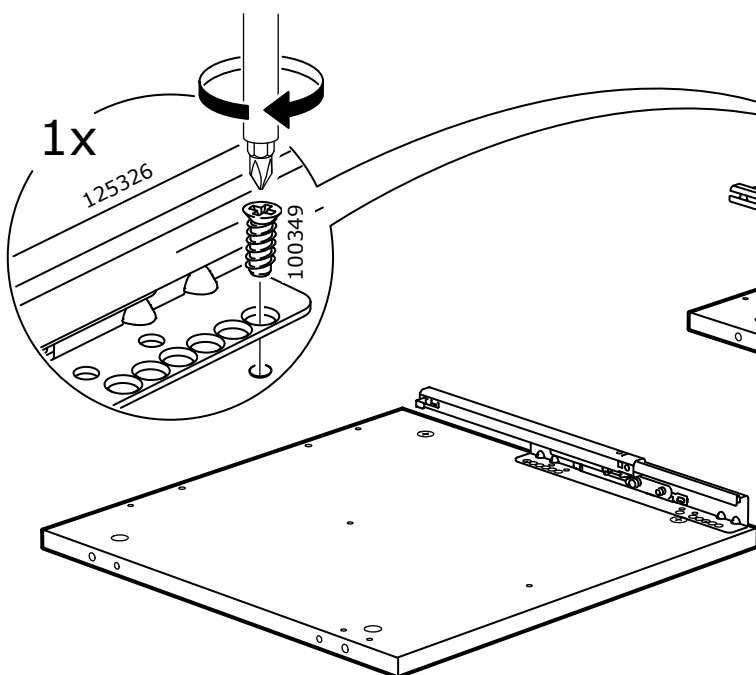
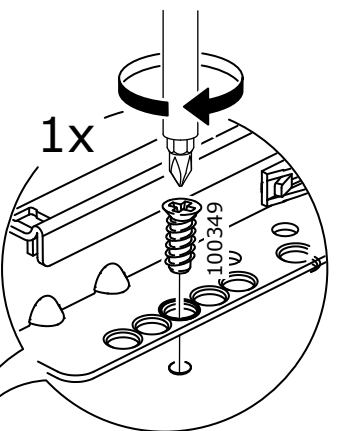
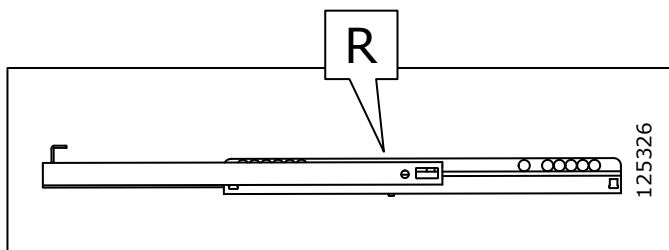
1



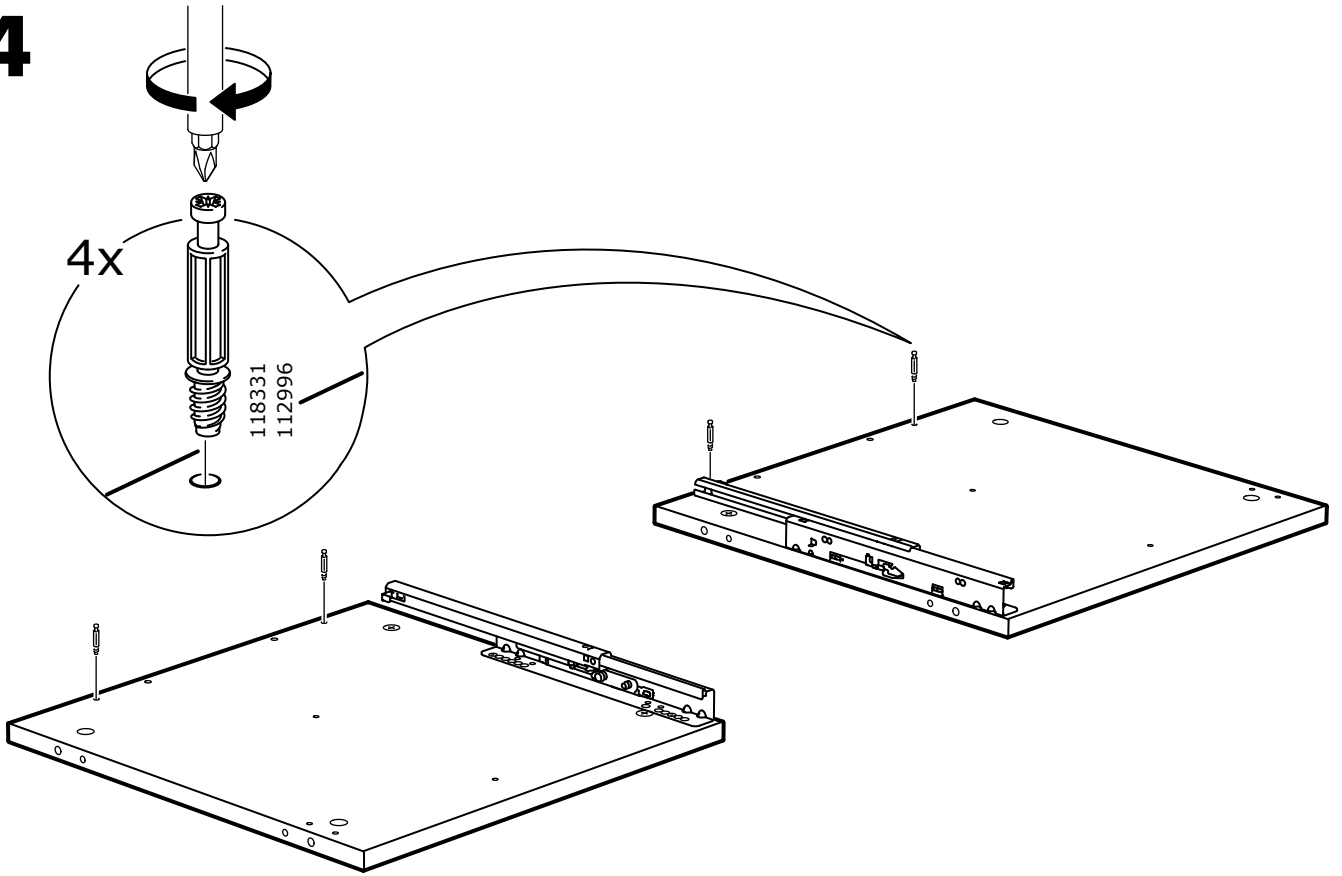
2



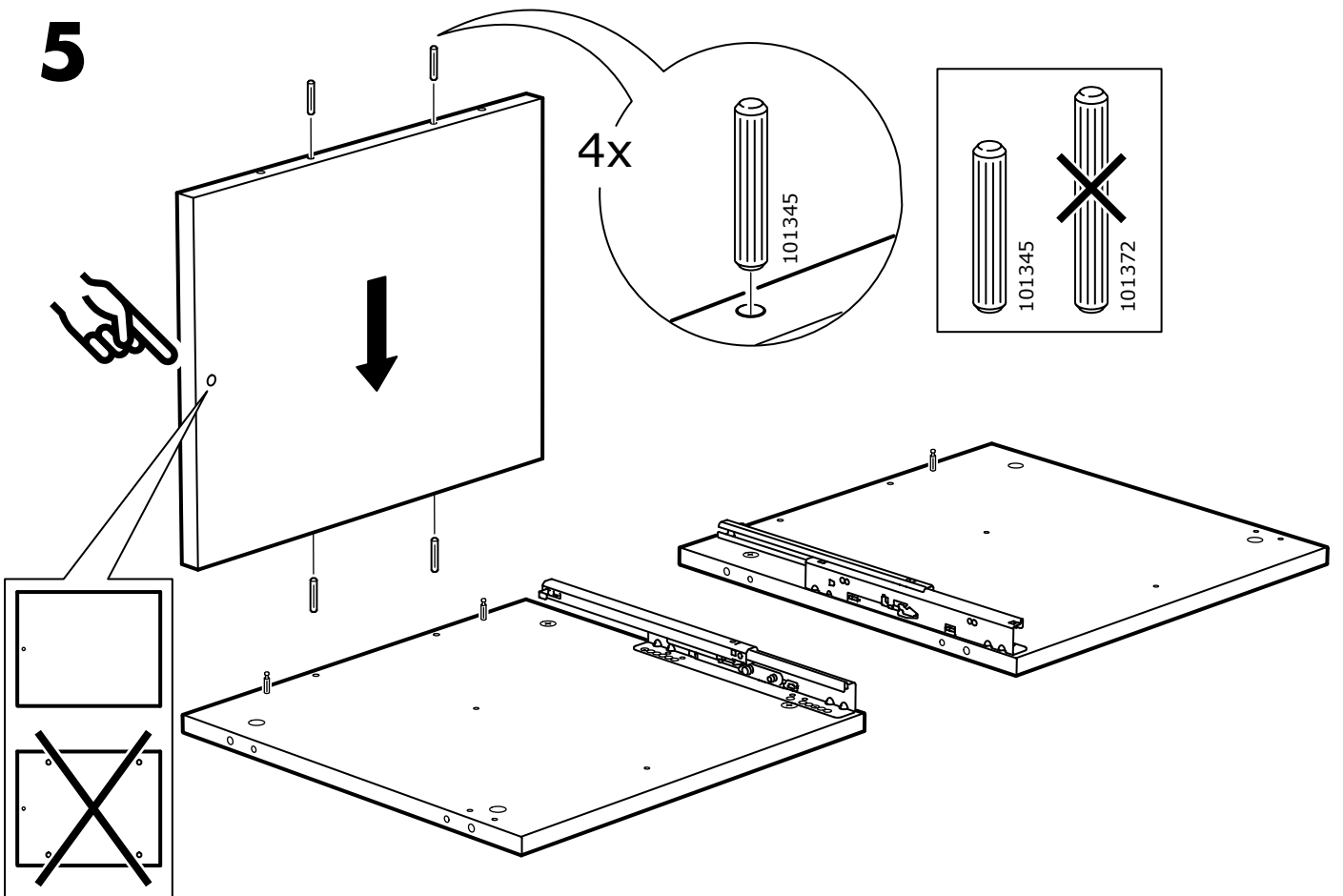
3

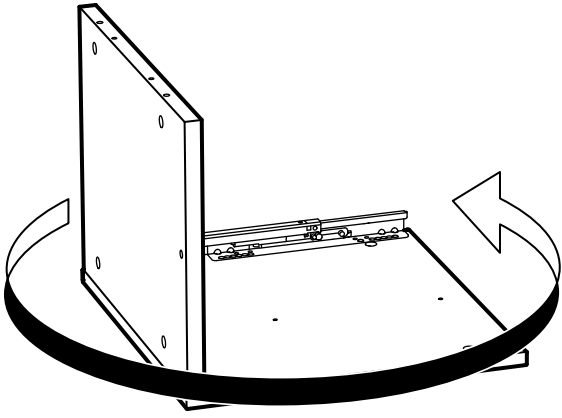


4

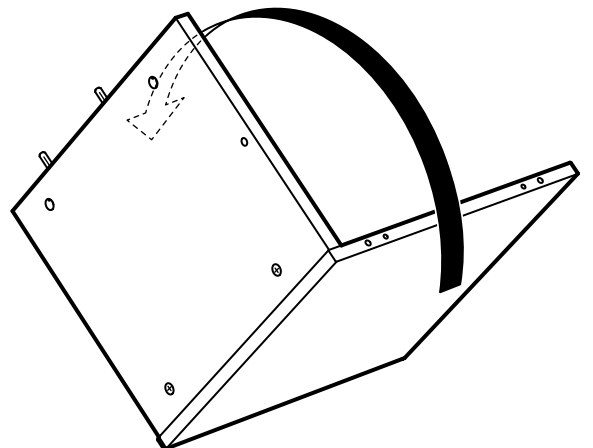
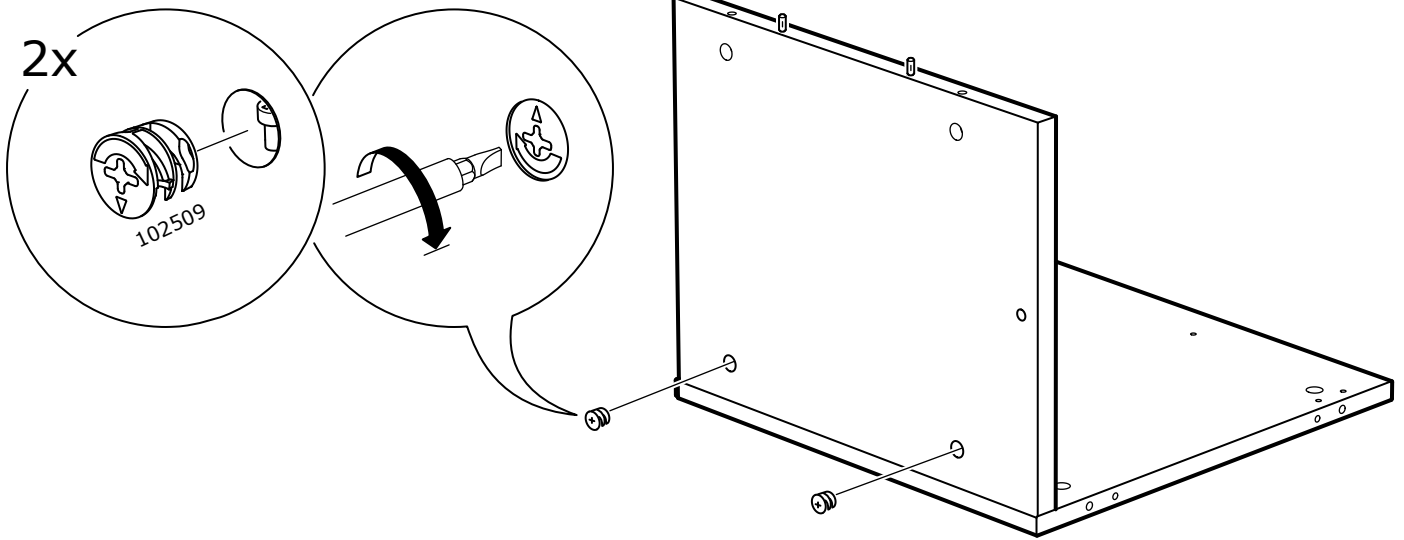


5

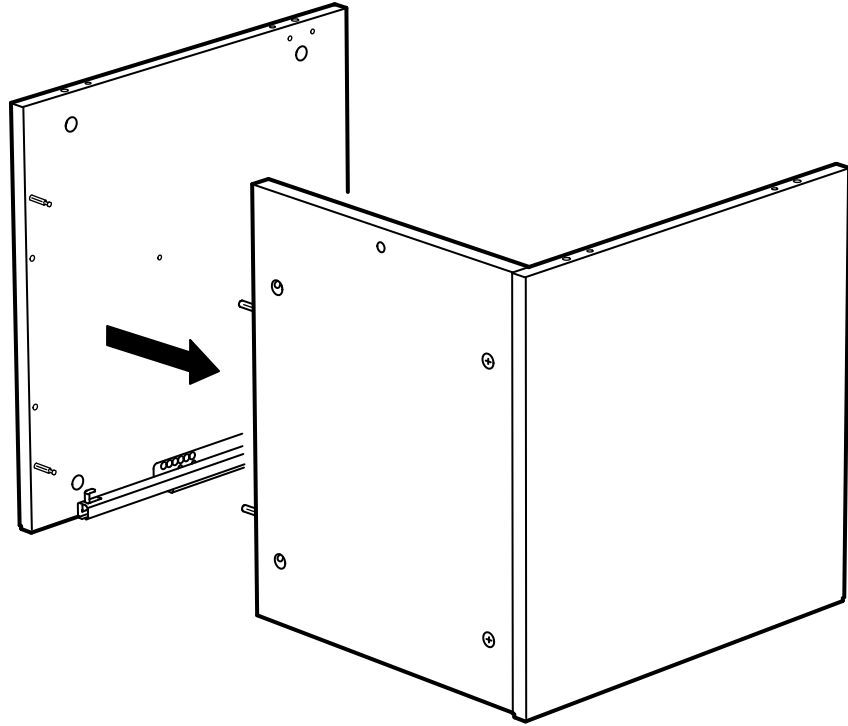




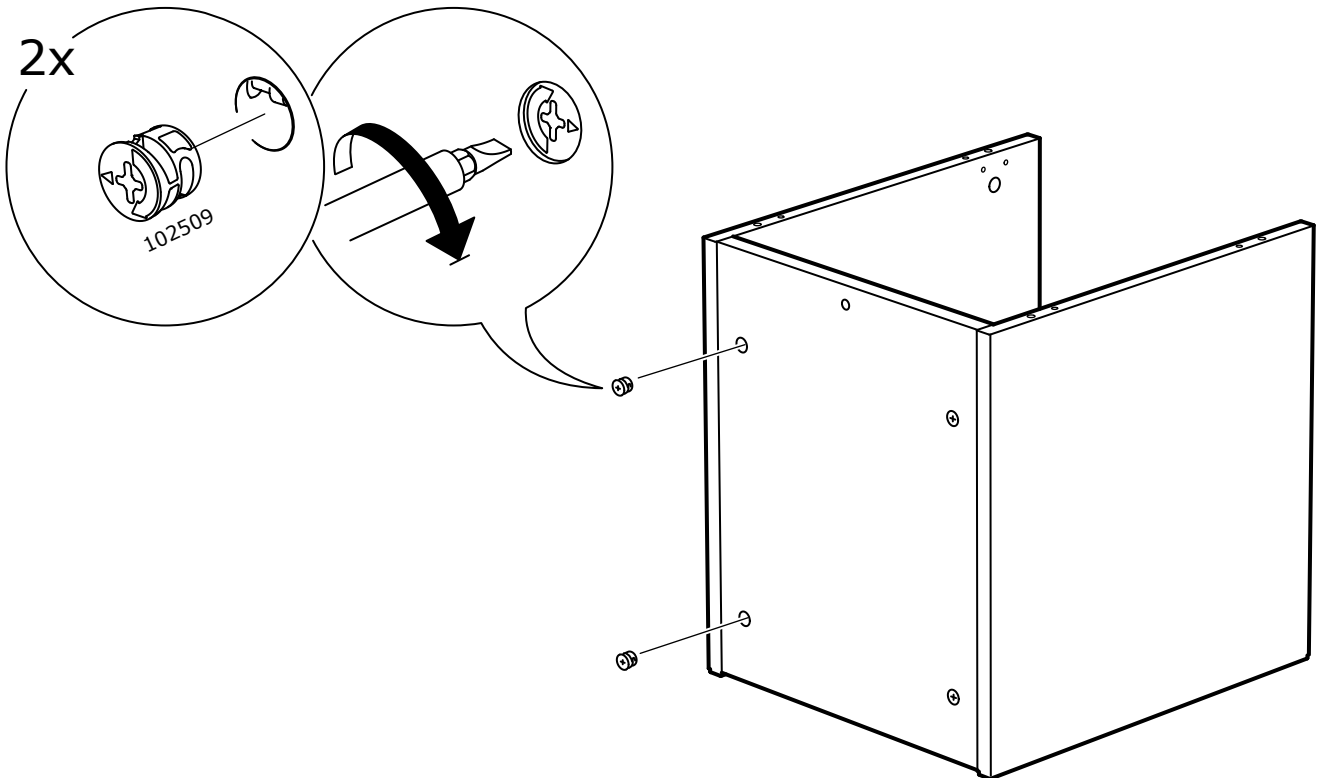
6

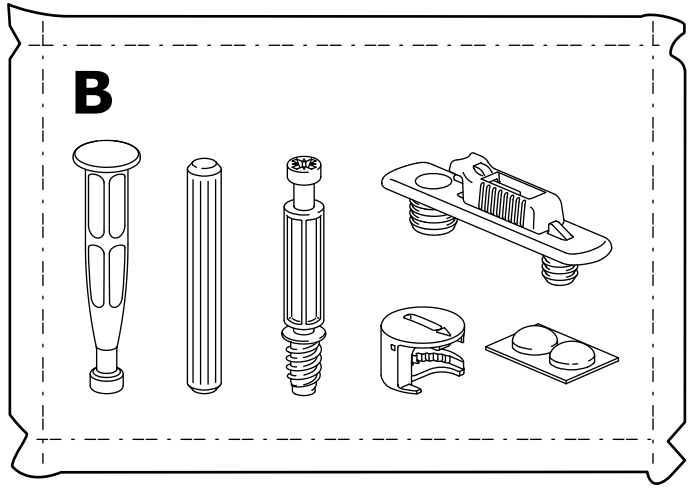
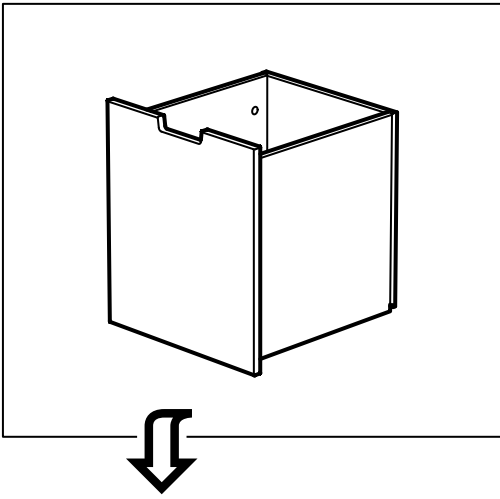


7

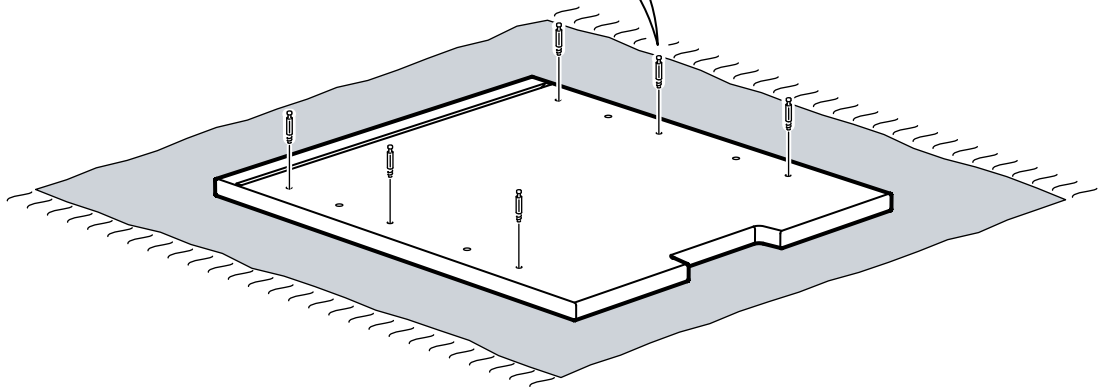
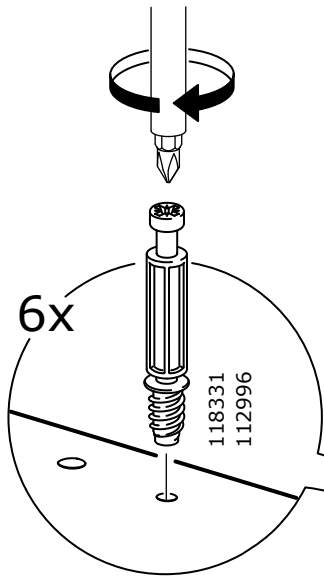
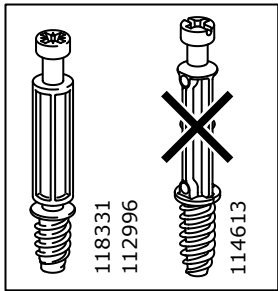


8

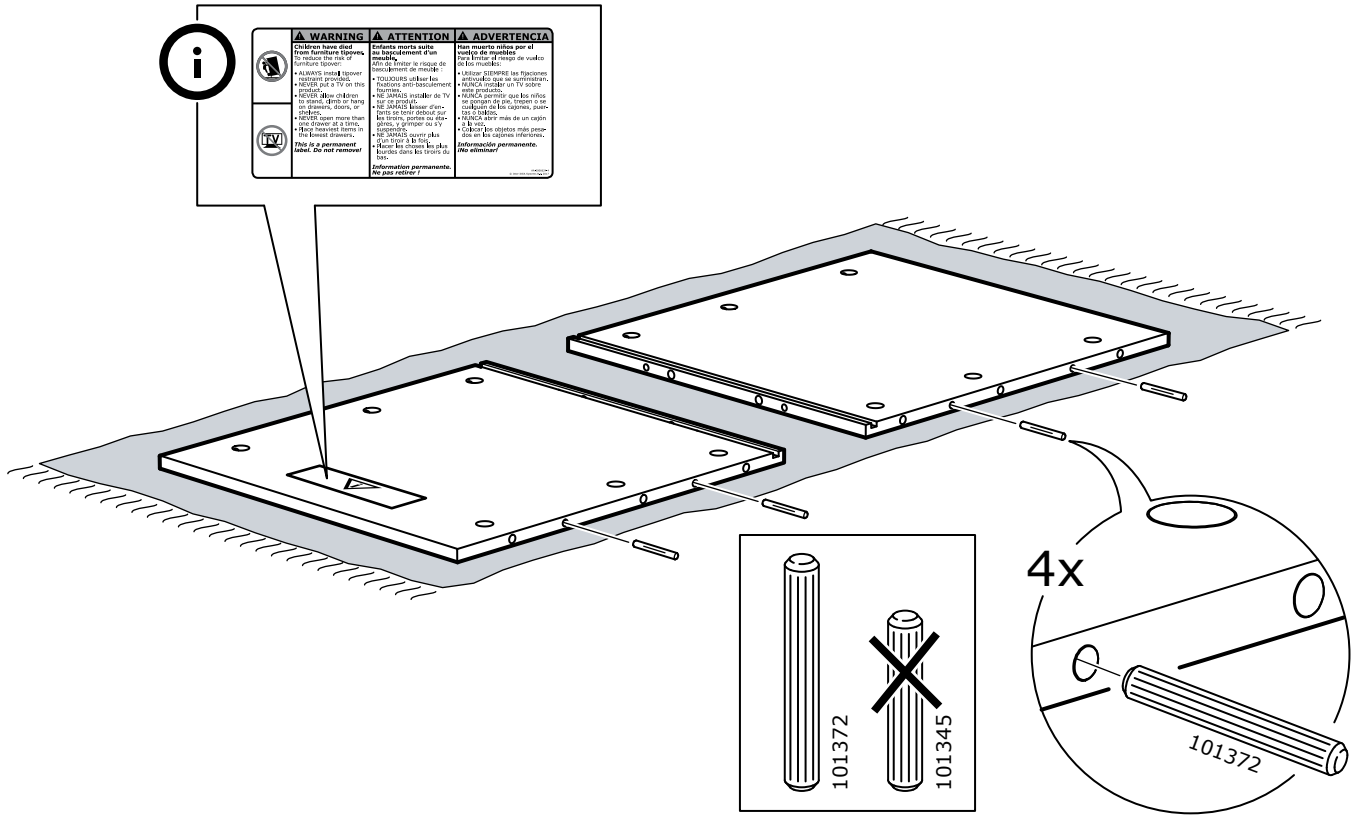




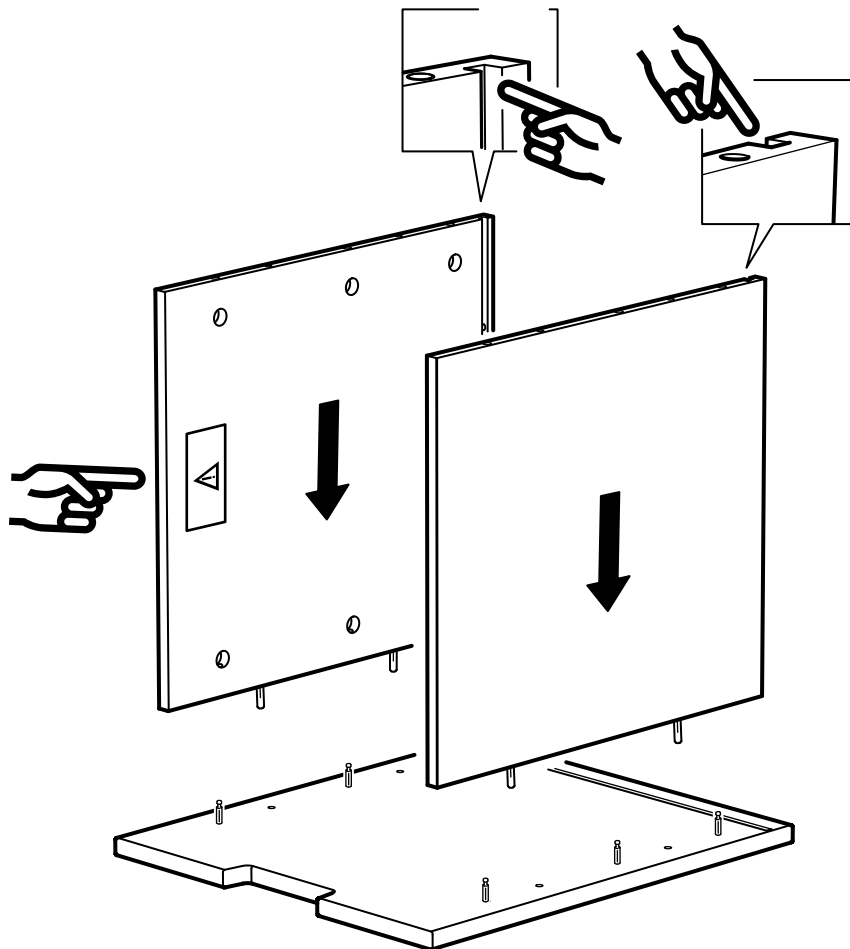
9



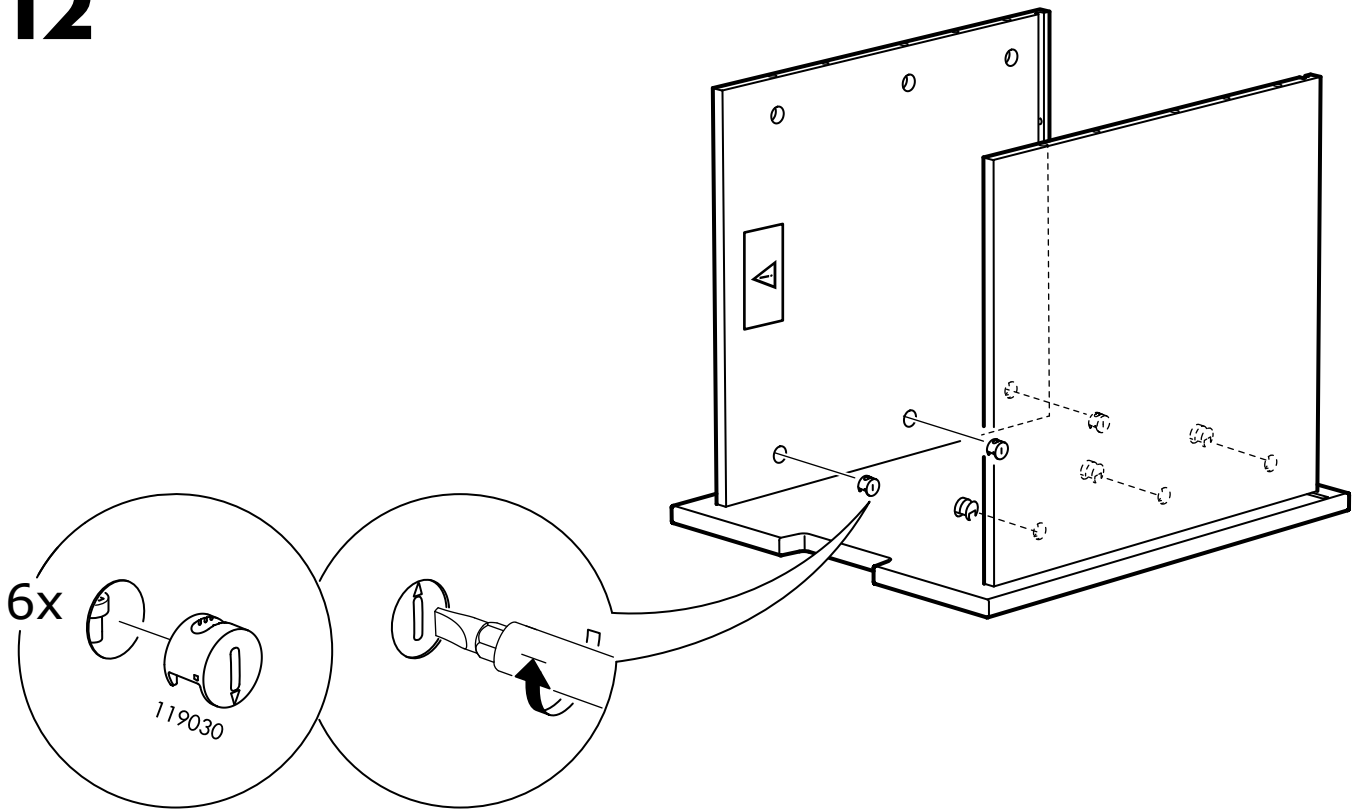
10



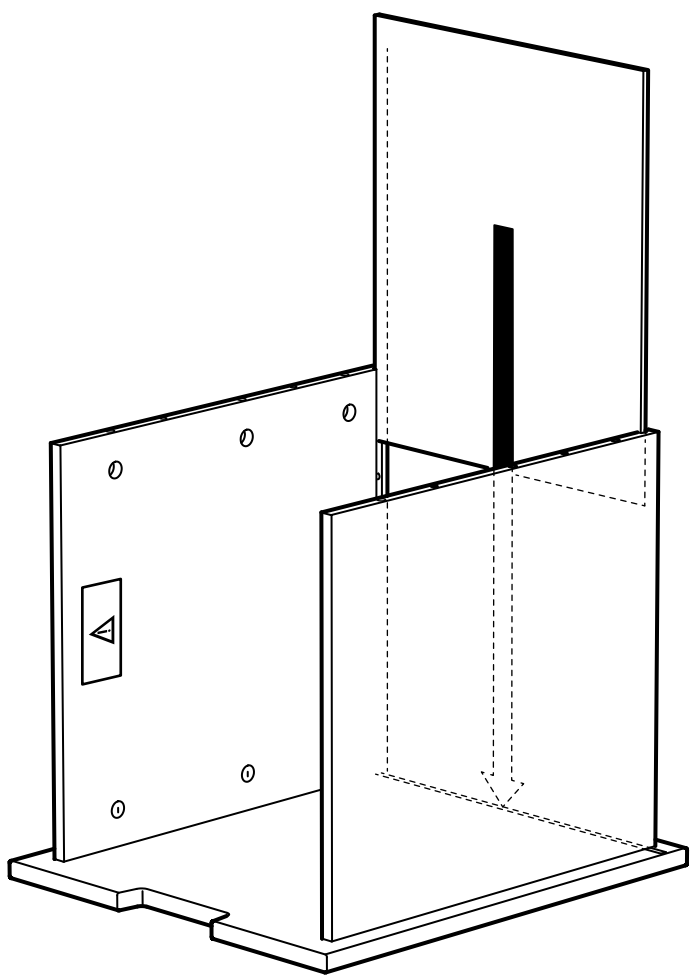
11



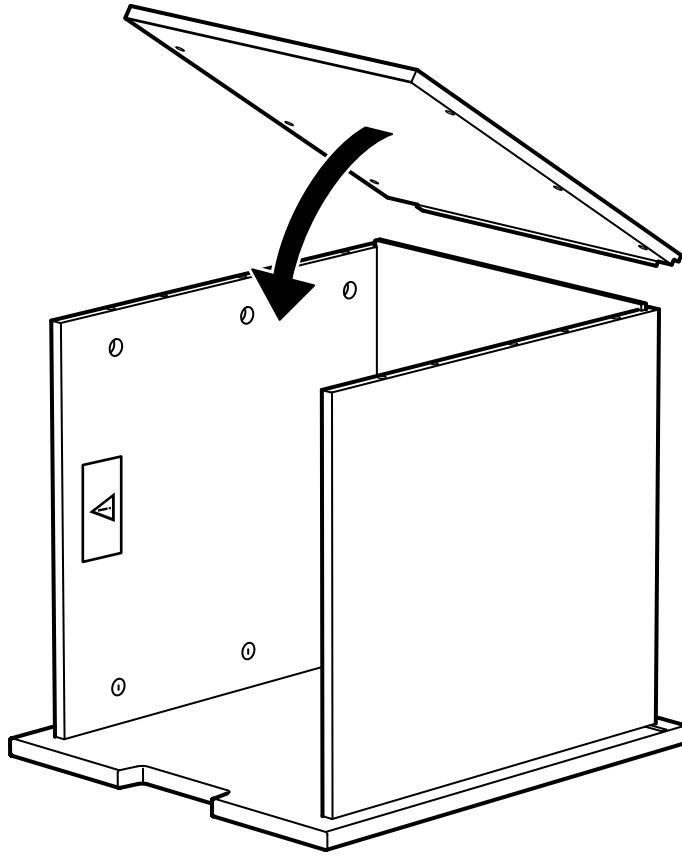
12



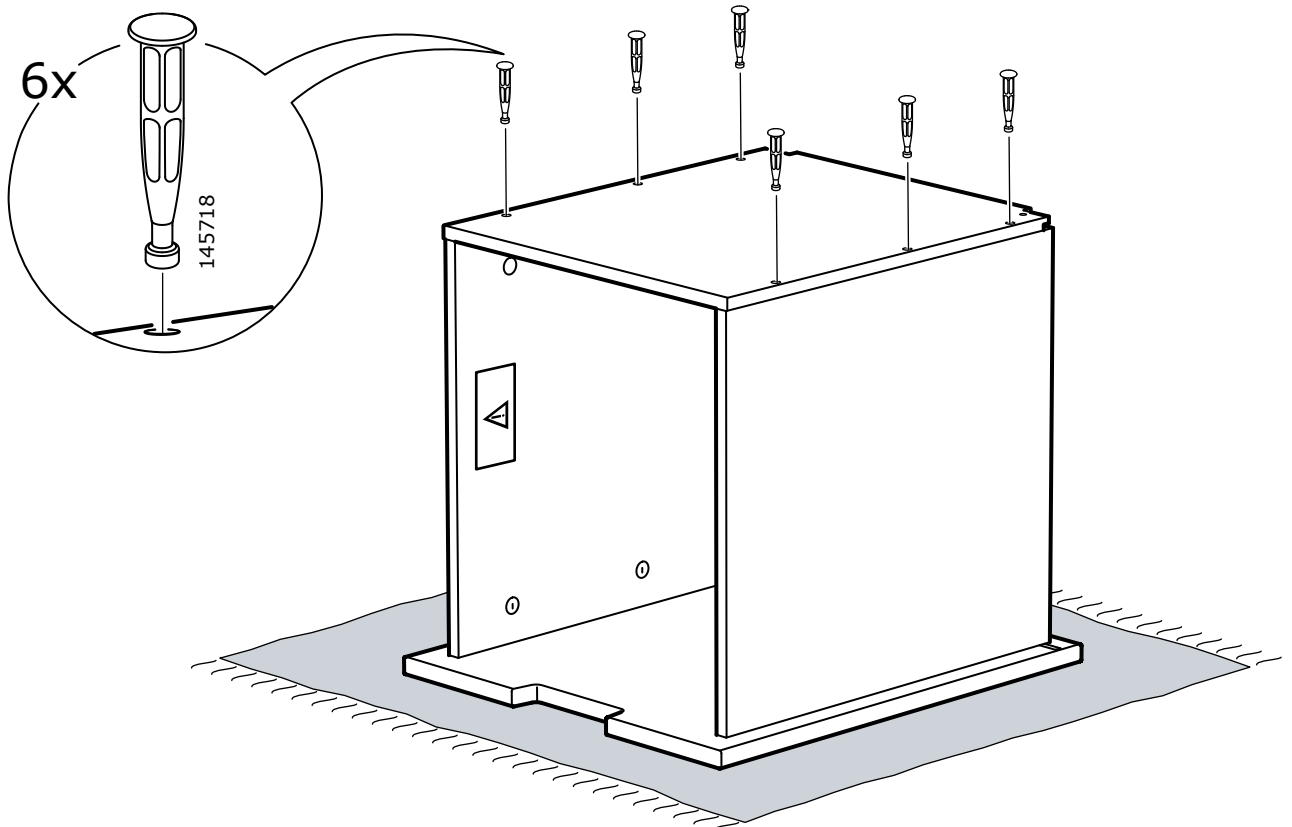
13



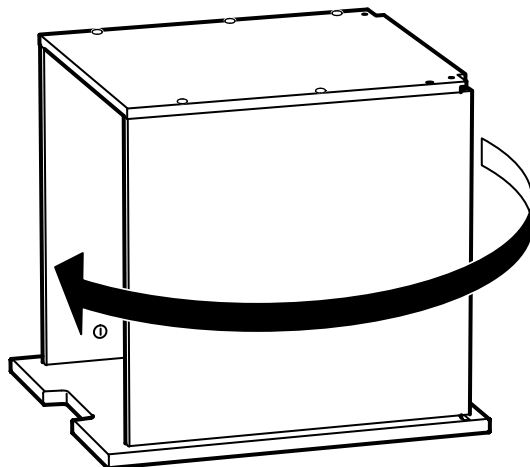
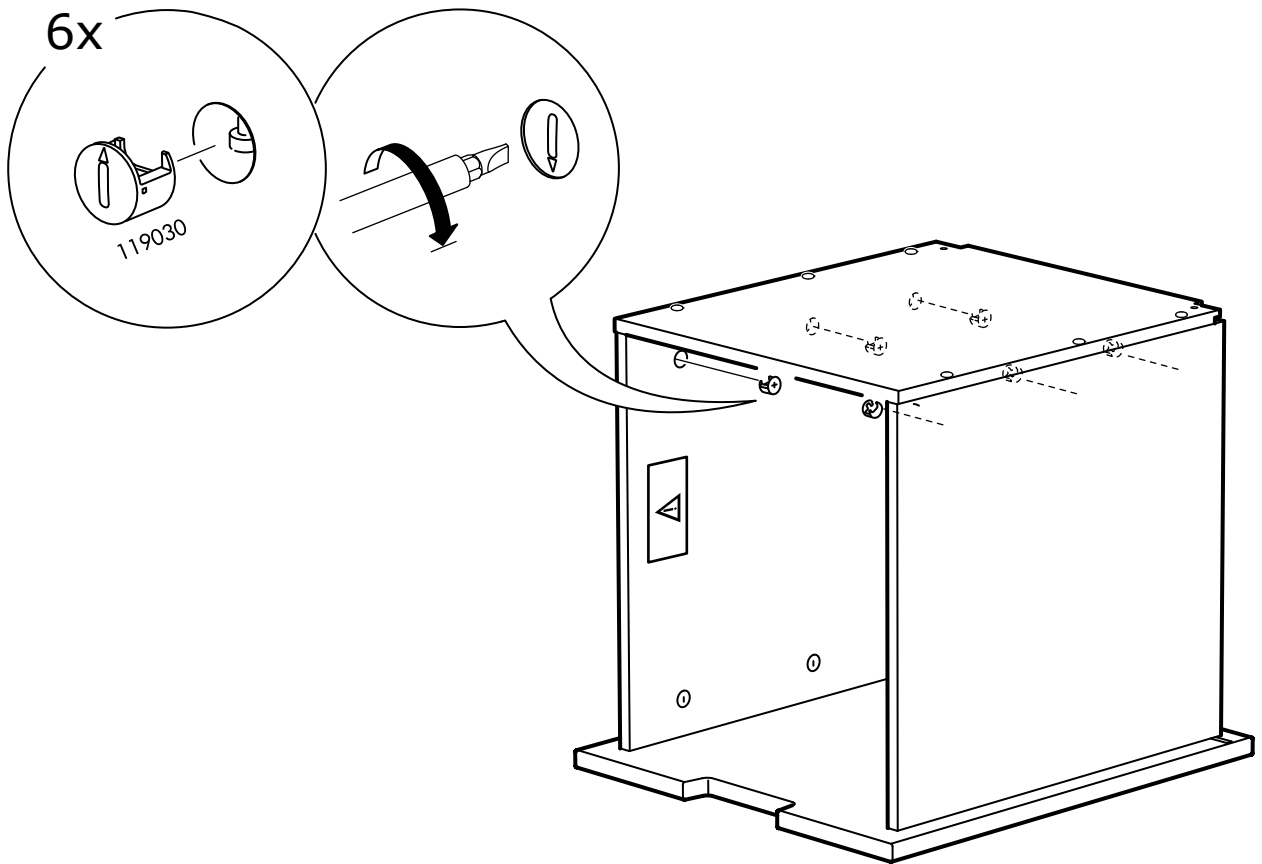
14



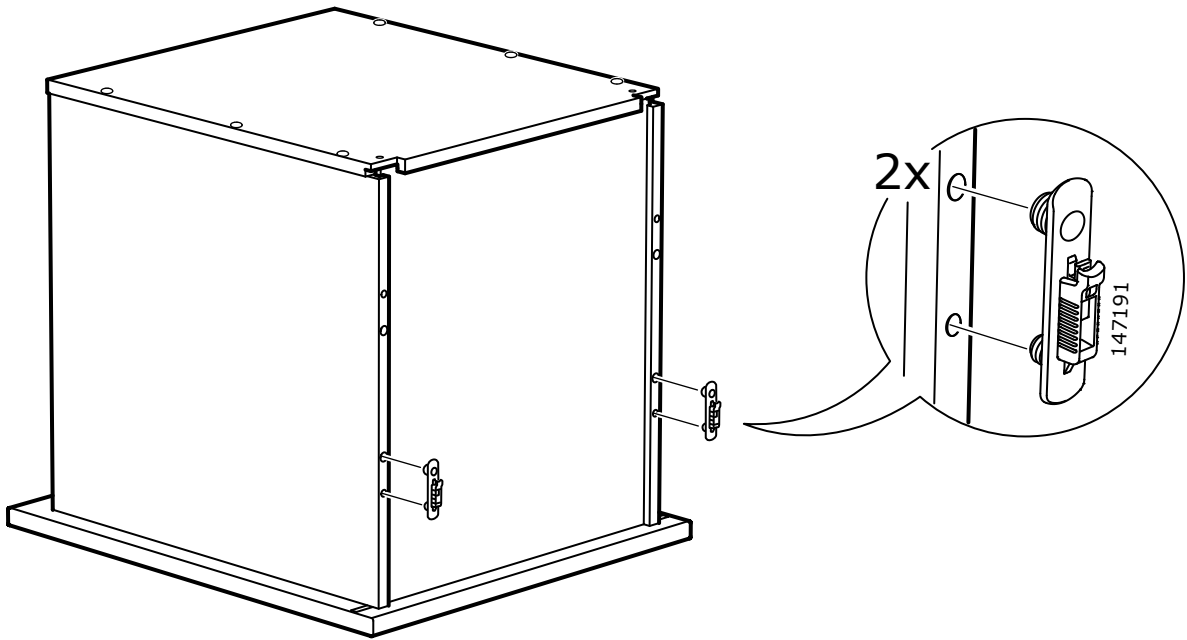
15



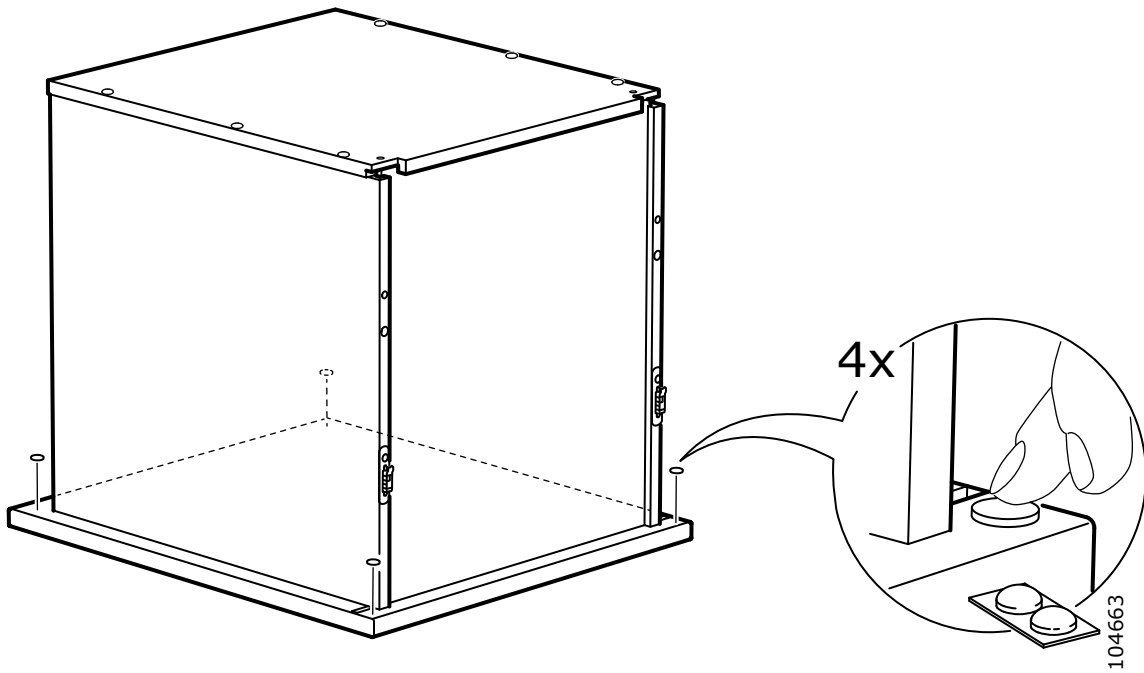
16

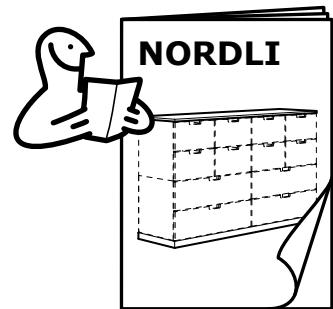
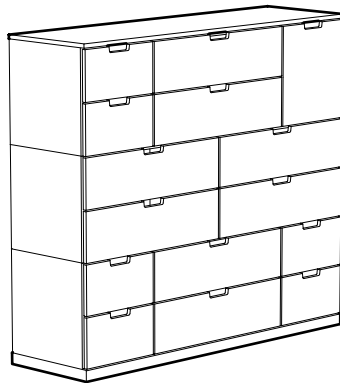
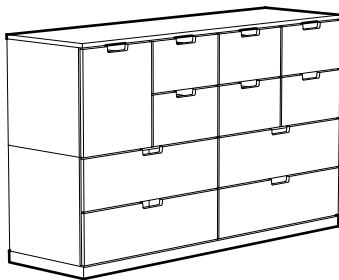
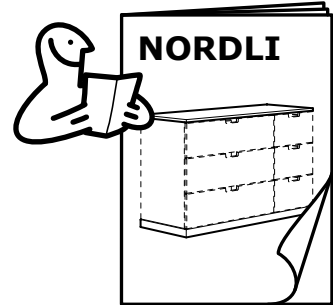
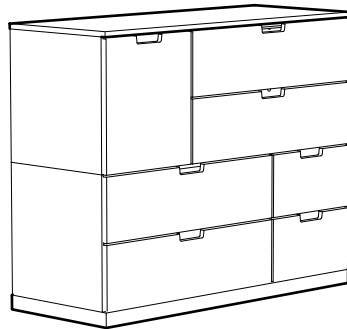
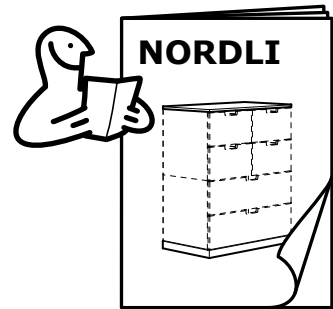
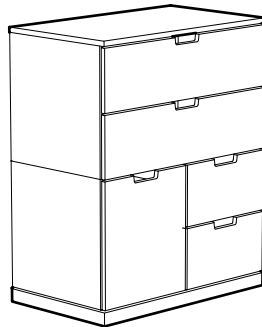
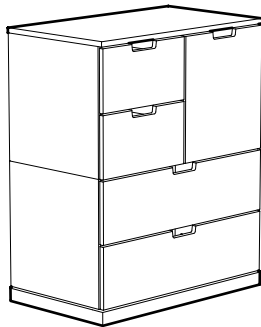
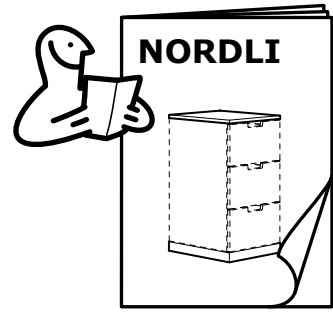
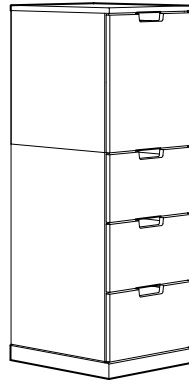
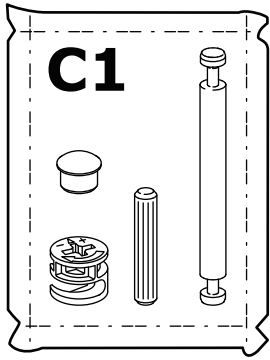


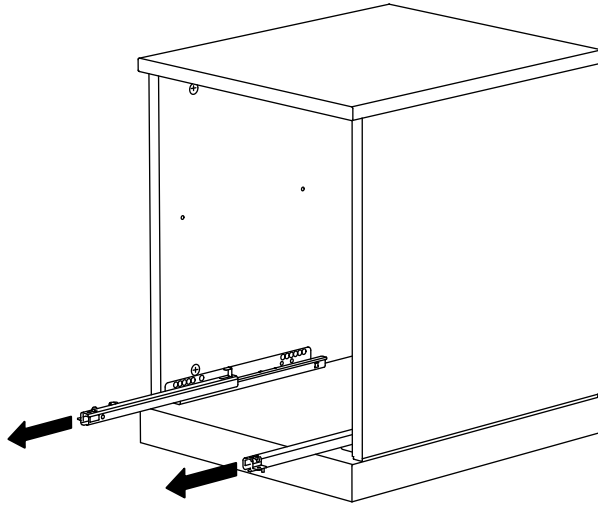
17



18







i

WARNING	ATTENTION	ADVERTENCIA
<p>Children have died From furniture toppling or from strangling or from suffocation.</p> <ul style="list-style-type: none"> • ALWAYS secure TV/monitor to wall. • NEVER put a TV on top of another piece of furniture. • NEVER use an object to stand TV/monitor on. • NEVER open more than one drawer at a time. • NEVER use the TV as a nightstand. • NEVER place anything on top of the TV. • NEVER use the TV as a permanent table. Do not remove! 	<p>Enfants ont été tués ou blessés par un meuble qui s'est renversé, par étranglement ou par asphyxie.</p> <ul style="list-style-type: none"> • TOUJOURS attacher les meubles aux murs. • NE JAMAIS poser quoi que ce soit sur un autre meuble. • NE JAMAIS utiliser un objet pour poser le téléviseur. • NE JAMAIS ouvrir plus d'un tiroir à la fois. • NE JAMAIS utiliser le téléviseur comme table. • NE JAMAIS utiliser le téléviseur comme table permanente. Ne pas retirer! 	<p>Los niños mueren por asfixia o por golpes de muebles que se caen o por estrangulamiento.</p> <ul style="list-style-type: none"> • SIEMPRE asegure los muebles a las paredes. • NUNCA ponga un TV sobre otro mueble. • NUNCA use un objeto para sostener el televisor. • NUNCA abra más de un cajón a la vez. • NUNCA use el televisor como una mesa permanente. No eliminar!
<p>Information permanente: Do not remove!</p>		

16

AA-2089852-2

