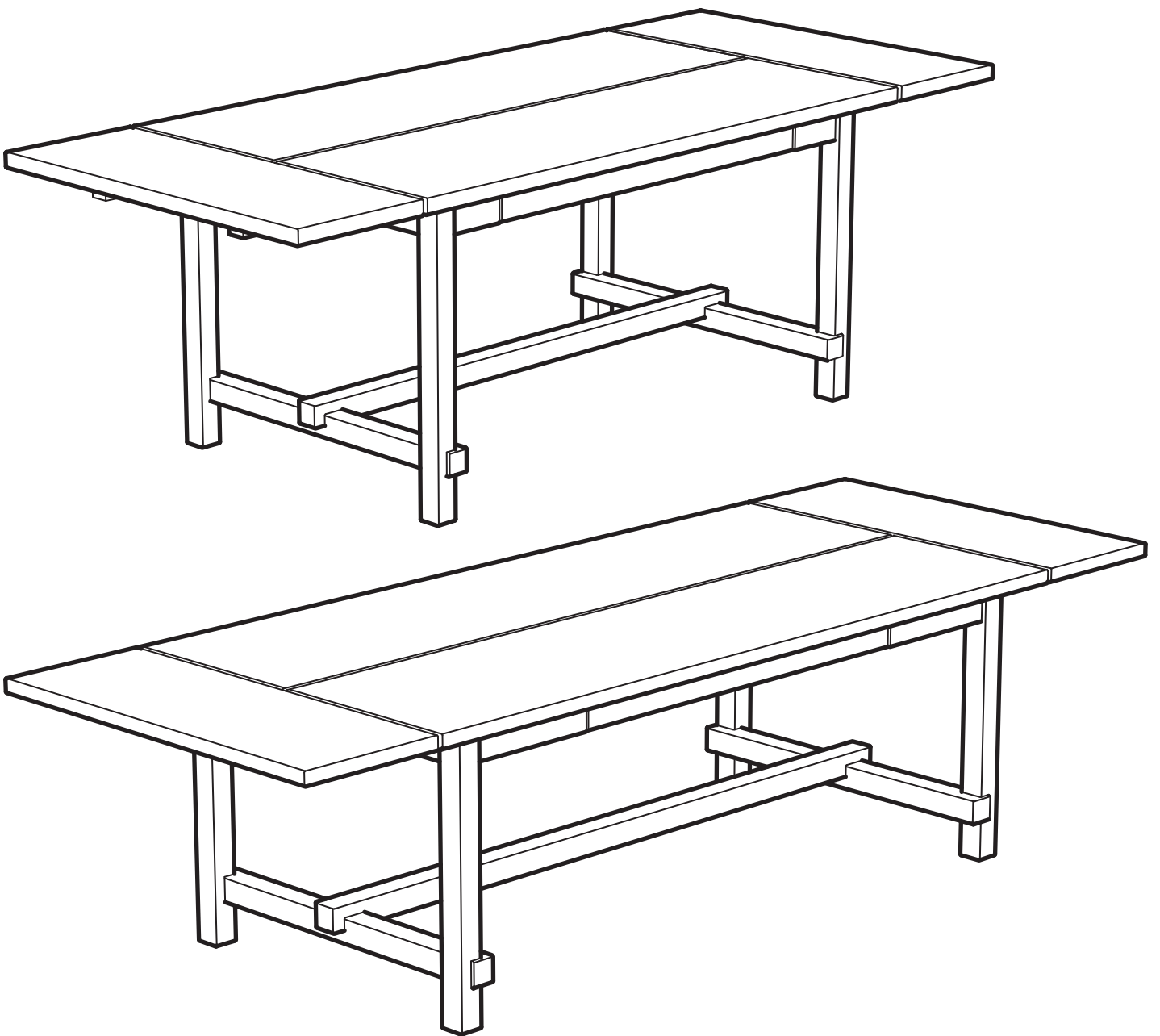
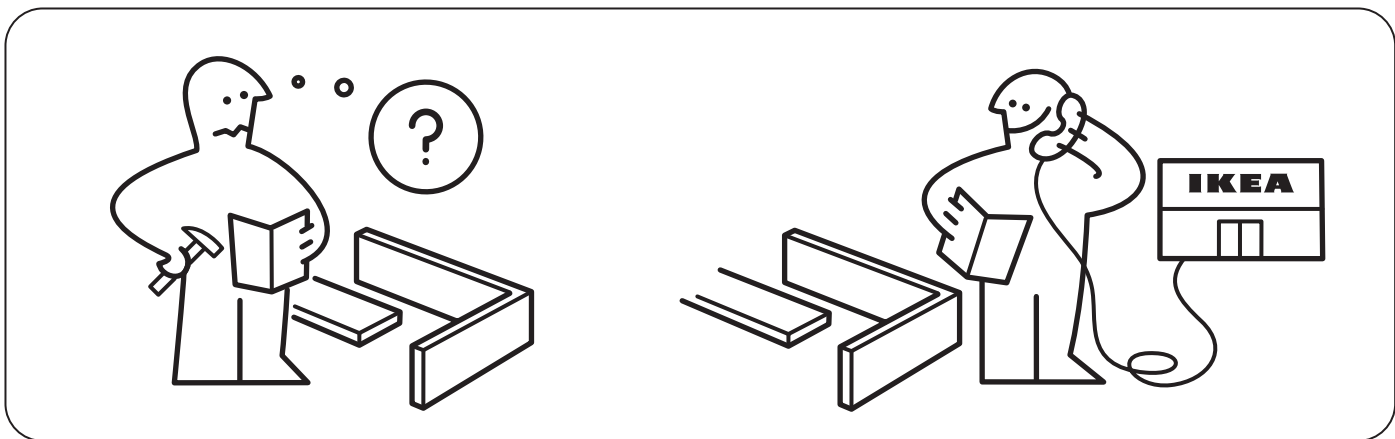
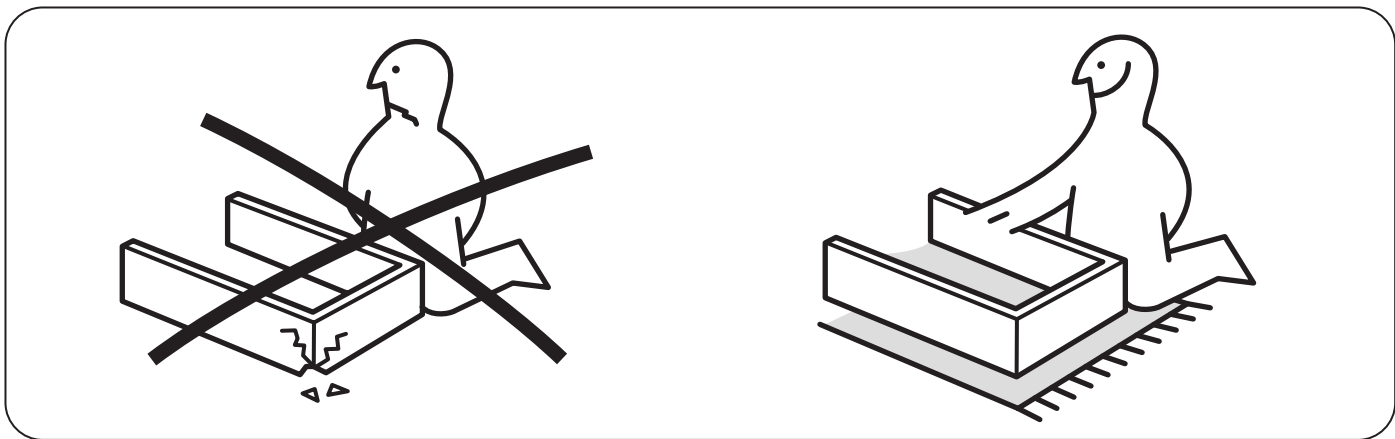
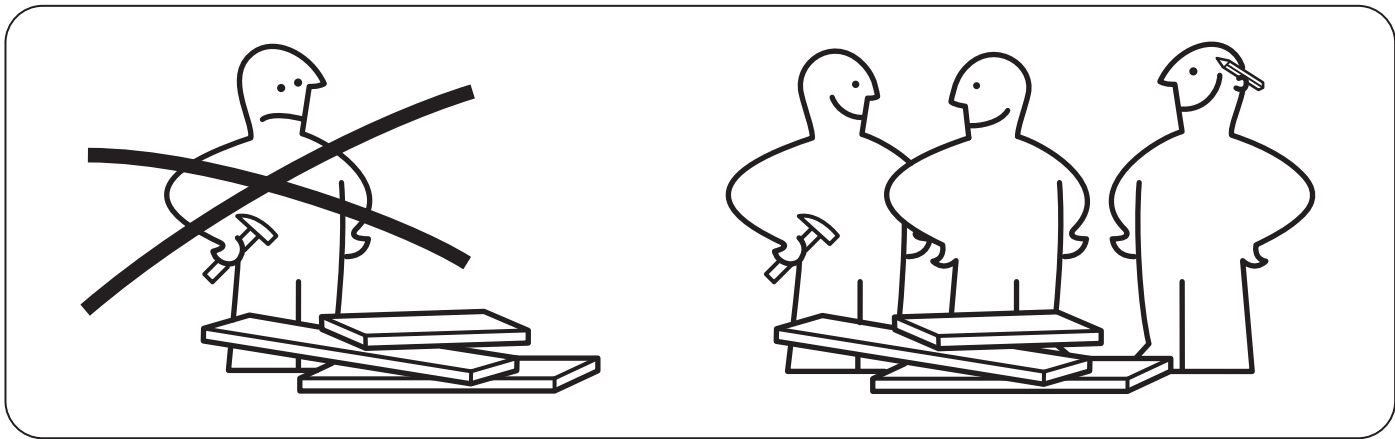
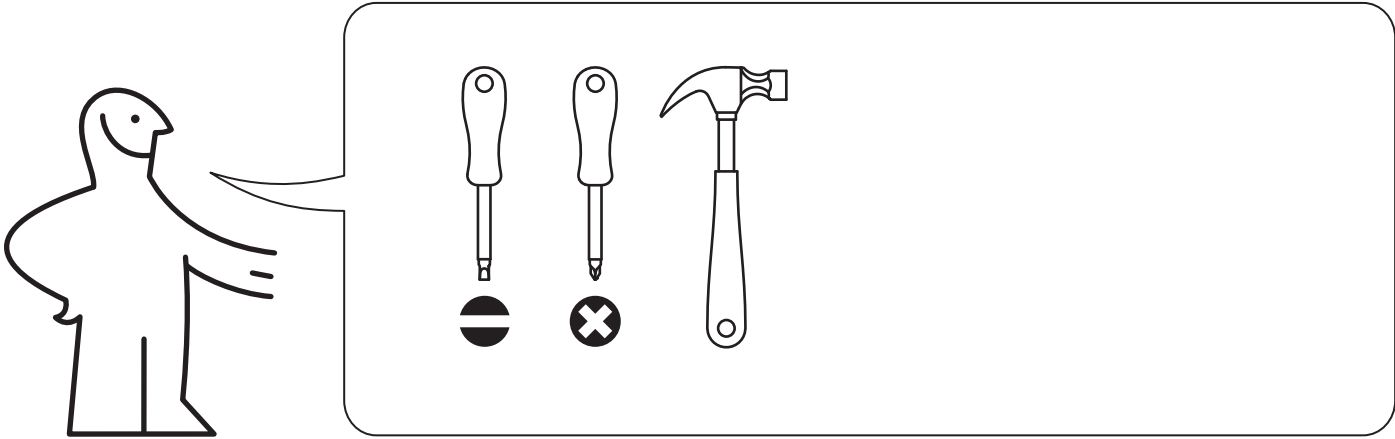


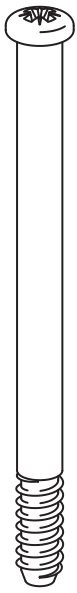
# NORDVIKEN



Design and Quality  
IKEA of Sweden



**1**



154409

18x



118331

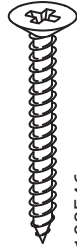
4x

112996



109548

8x



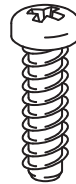
109546

8x



108530

4x



109021

16x



122925

4x



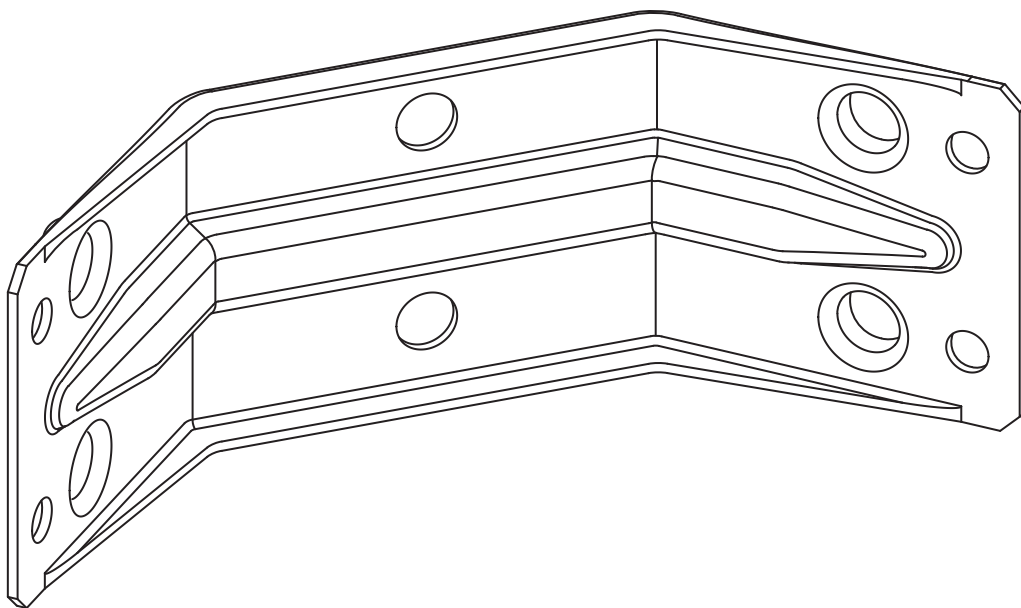
101350

32x



110630

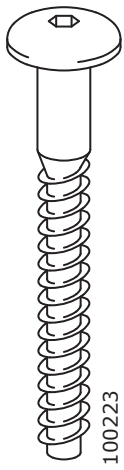
4x



122483

4x

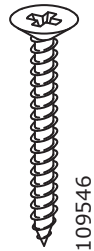
# 2



2x



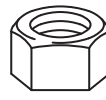
4x



8x



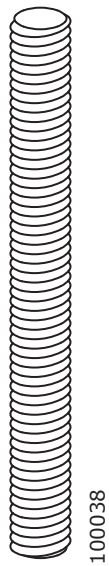
4x



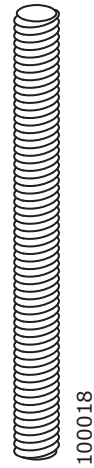
8x



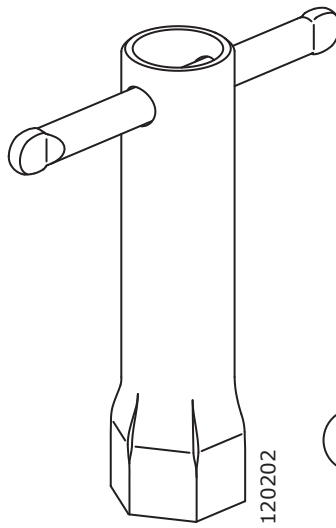
8x



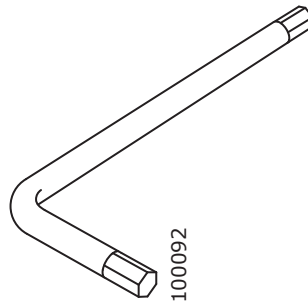
8x



4x



1x

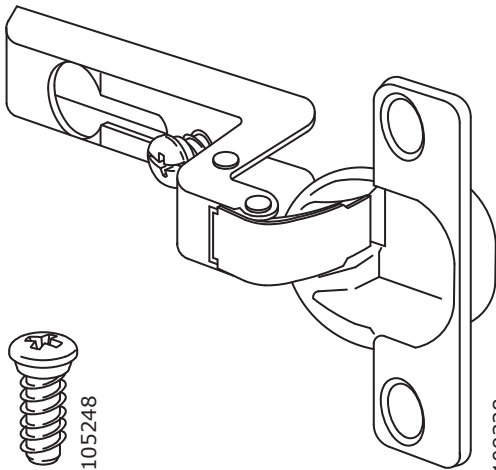


1x



22

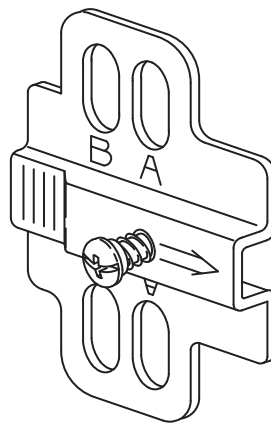
# 3



4x



16x



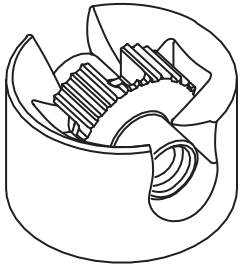
4x

109221



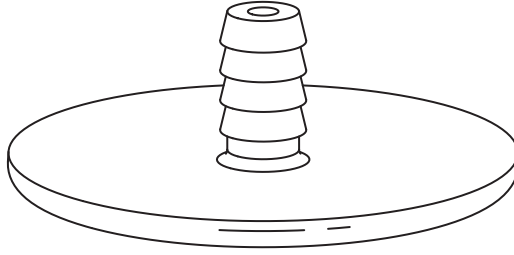
19

**4**



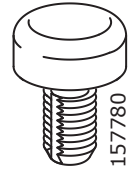
10005094

4x



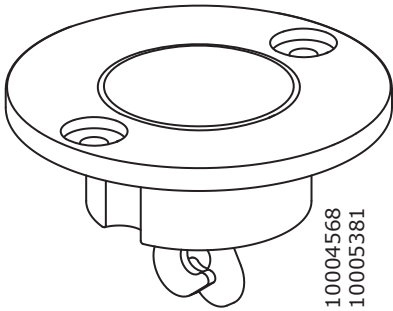
117559

4x



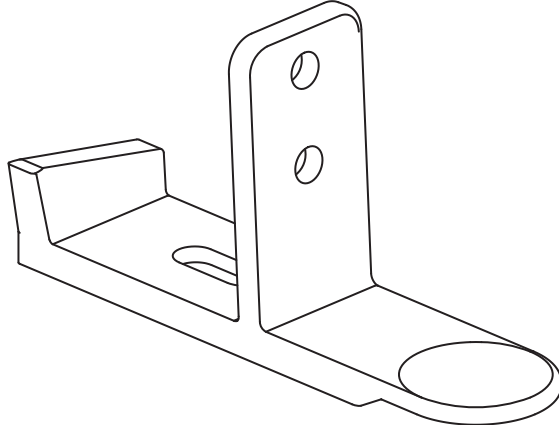
157780

4x



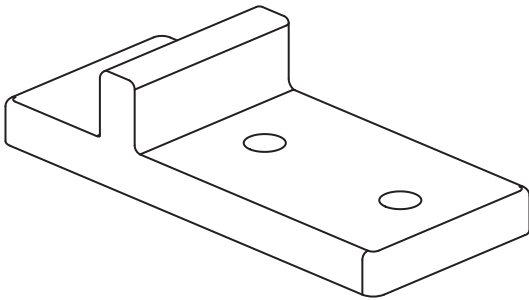
10004568  
10005381

2x



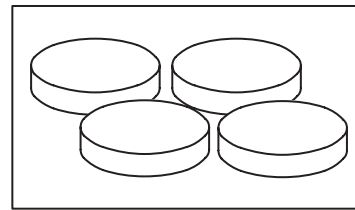
10003961

2x



10003975  
10005468

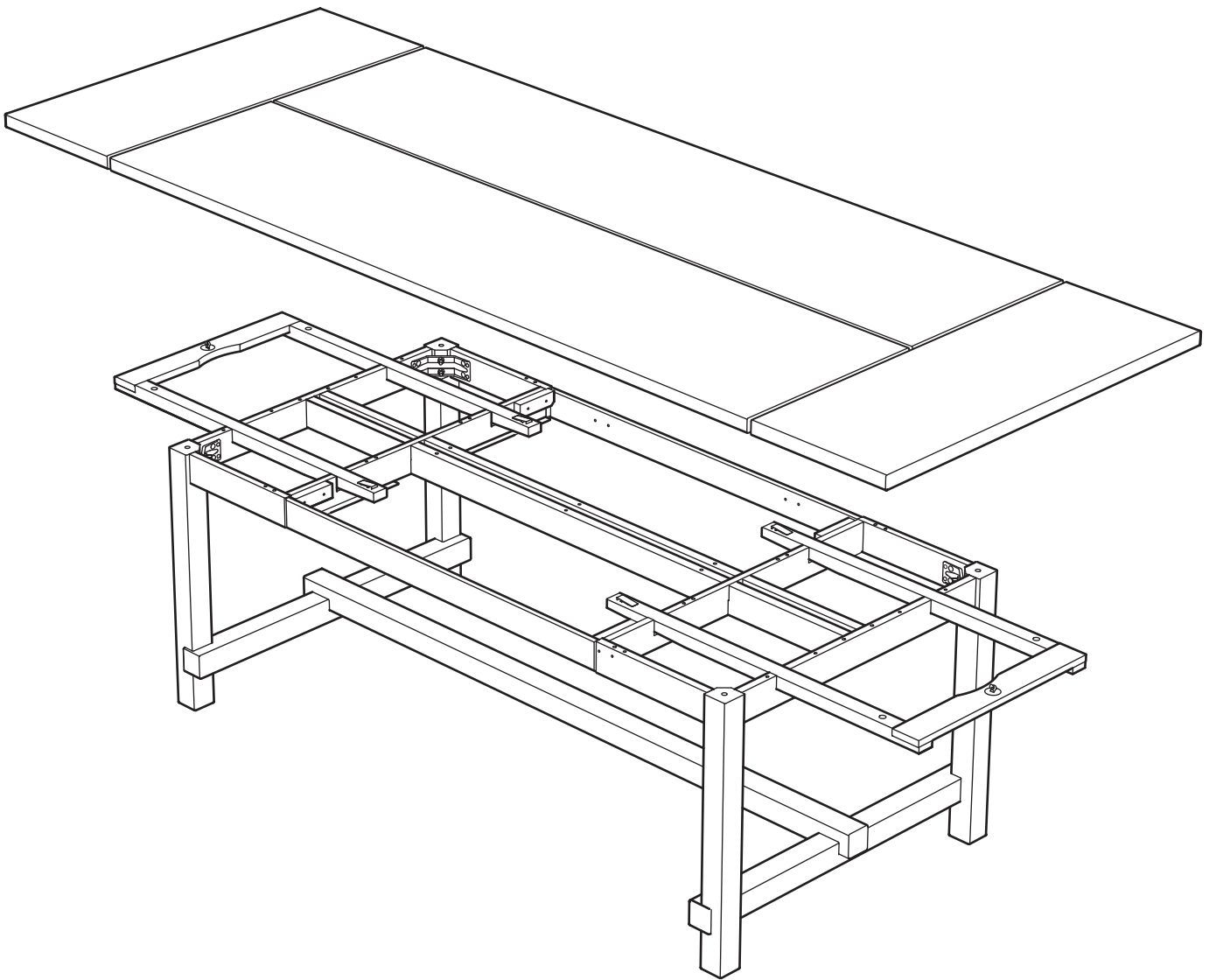
4x

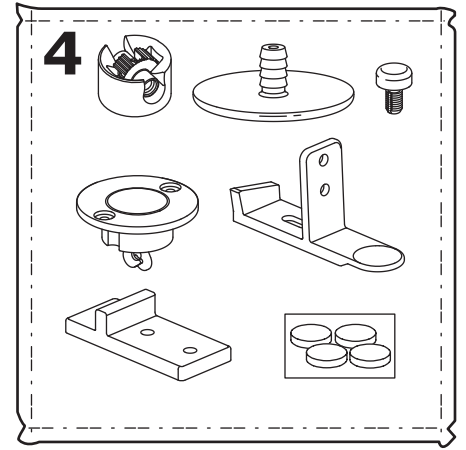
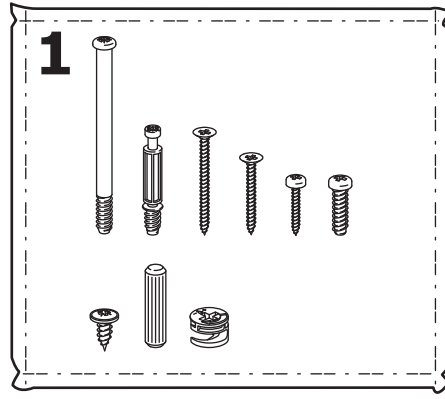
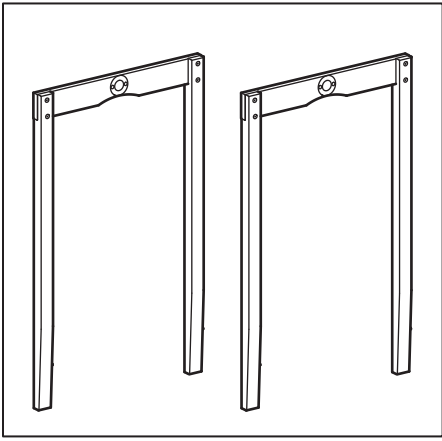


108357

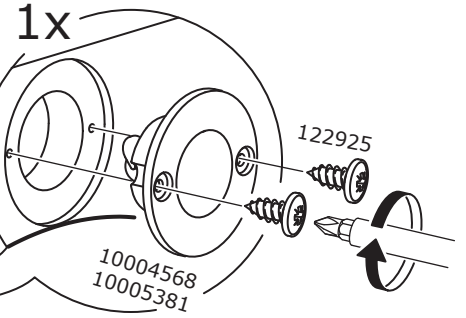
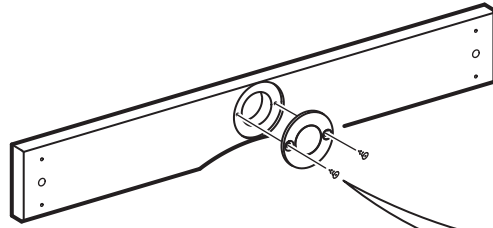
3x



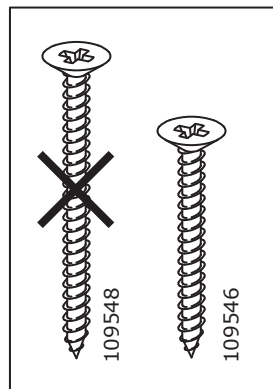
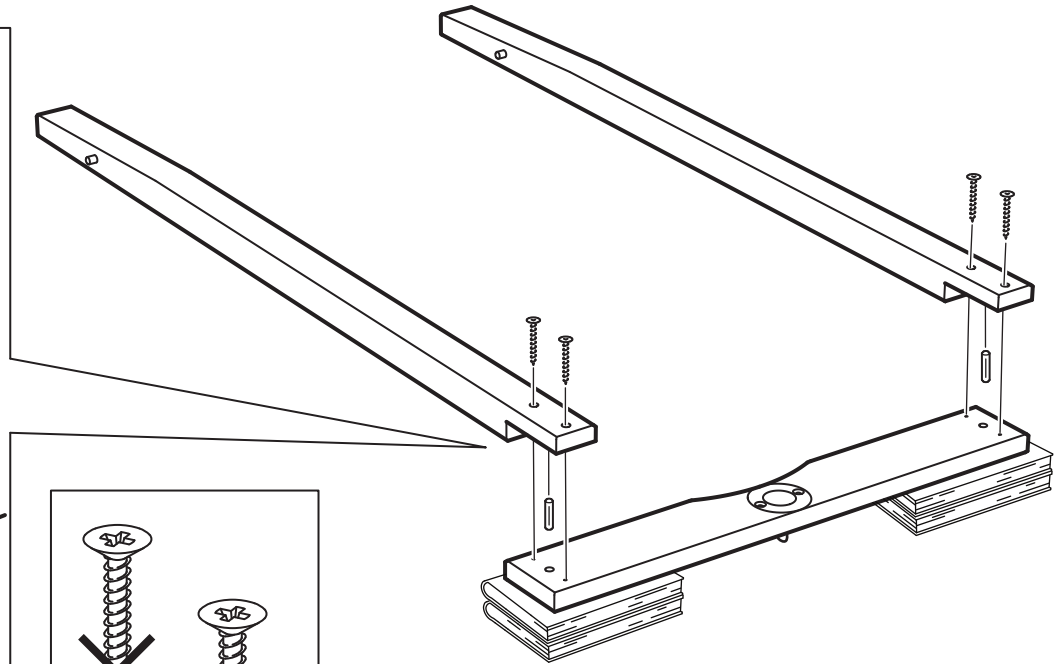
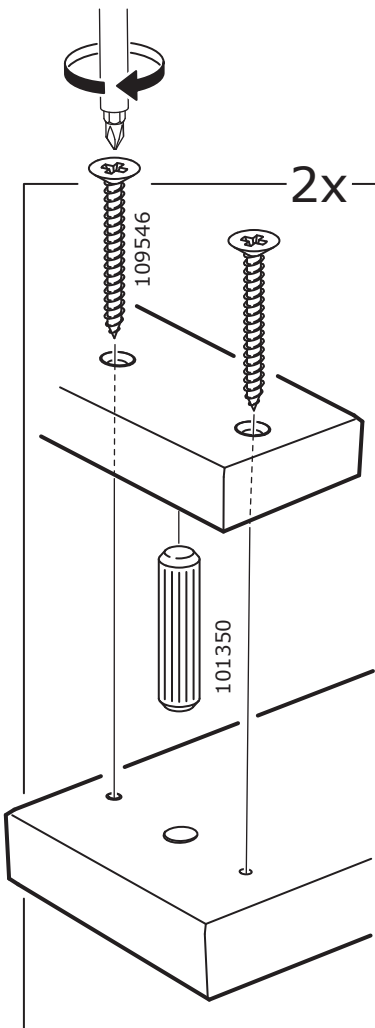


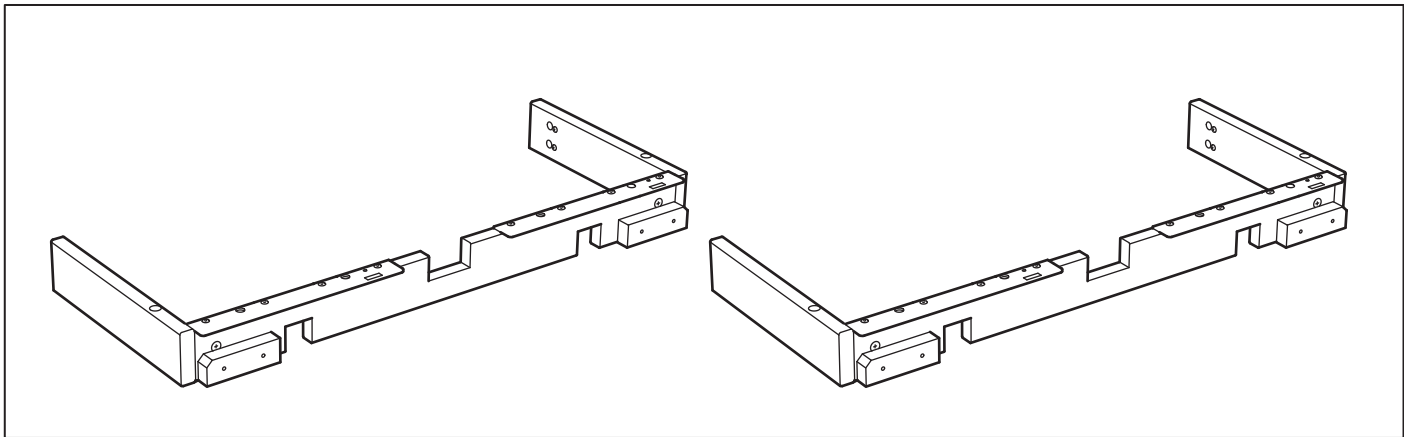
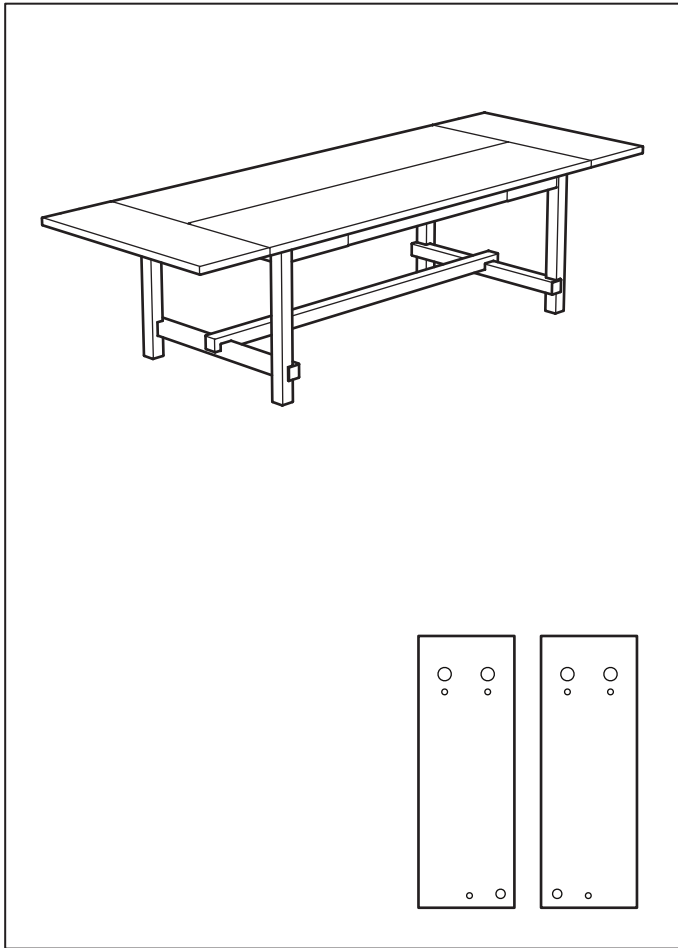
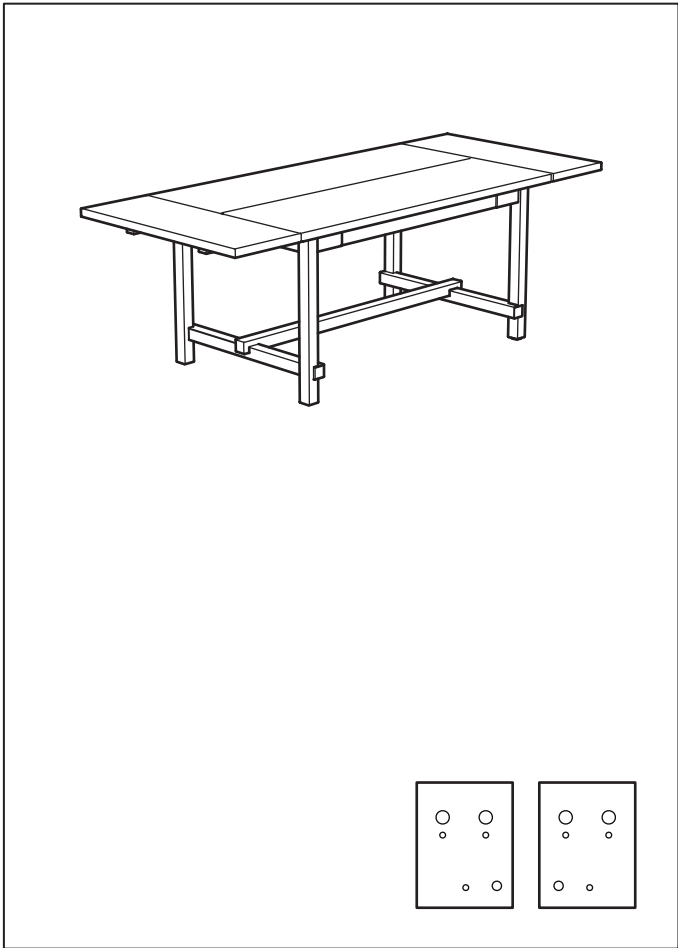


**1**

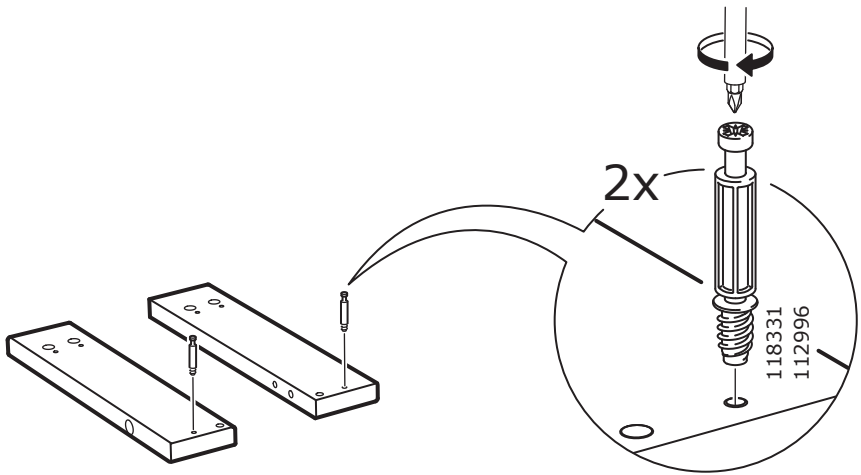


**2**



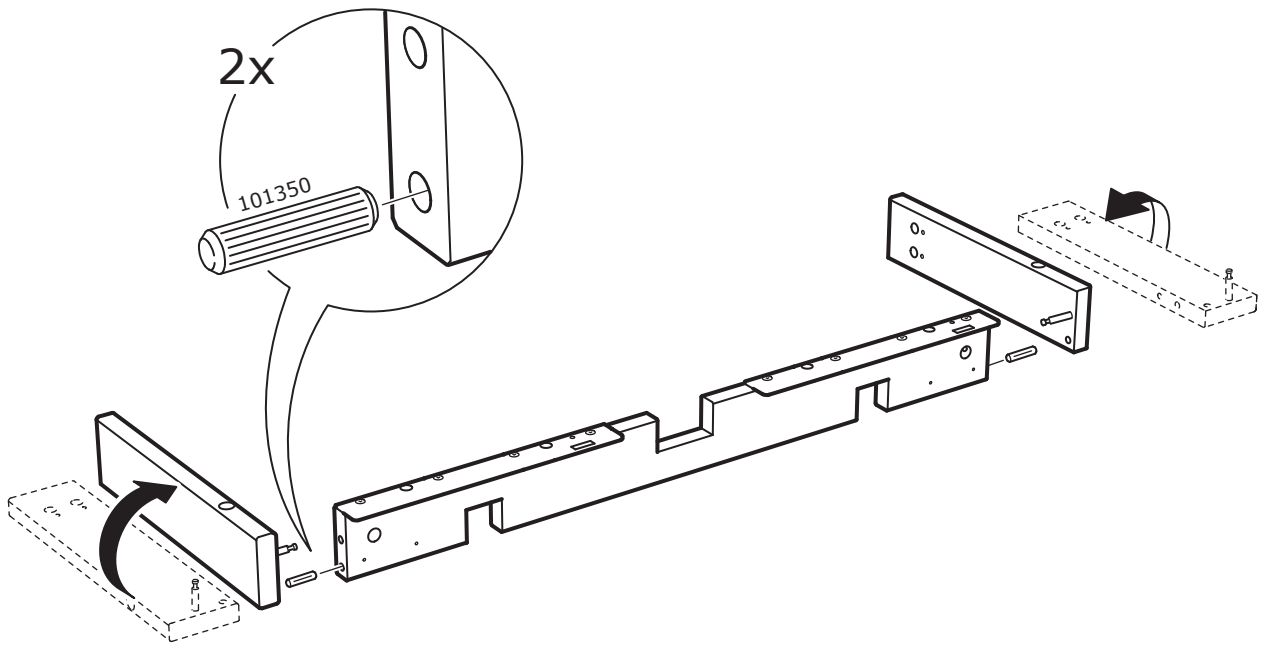


**3**

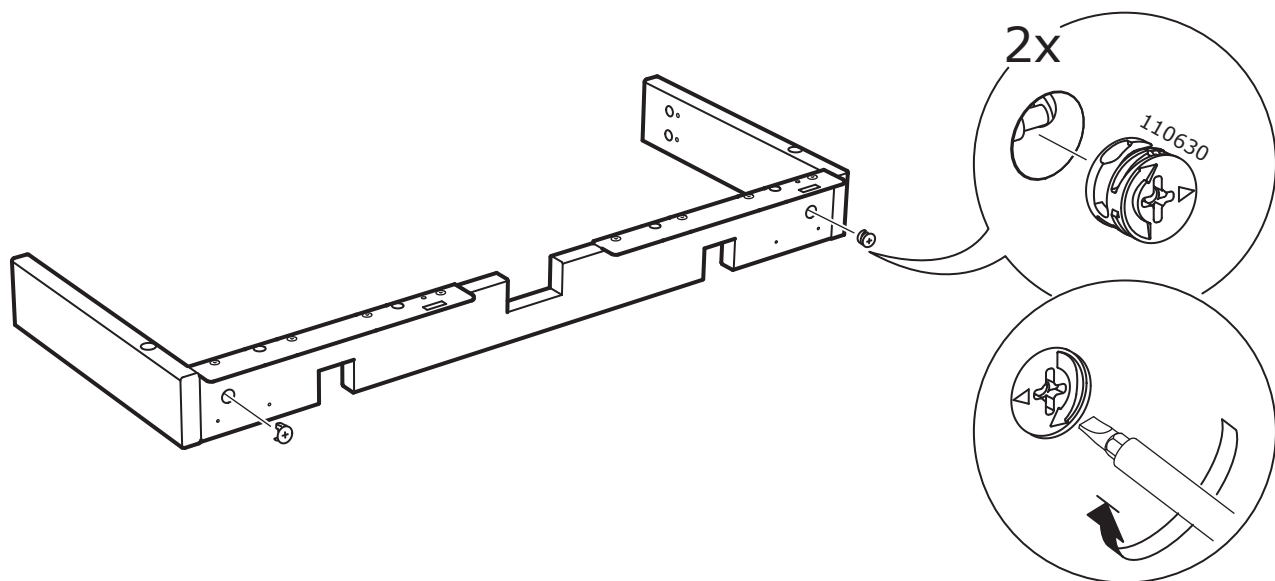




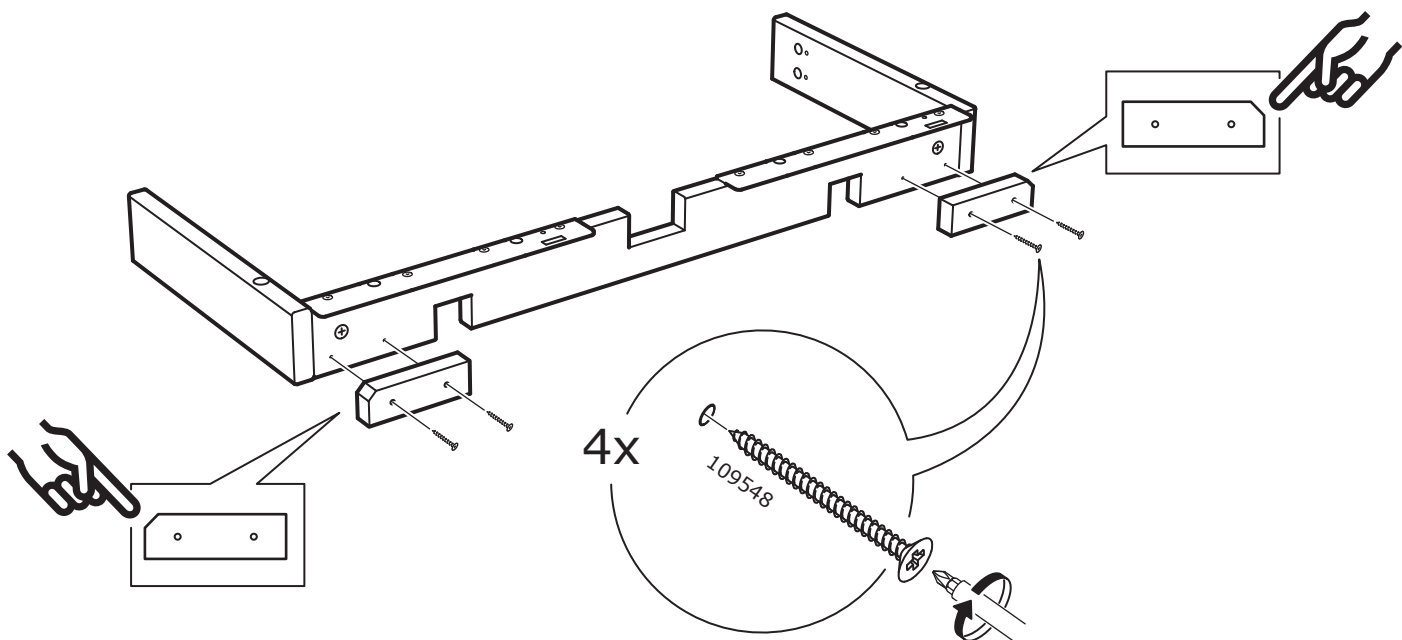
# 4



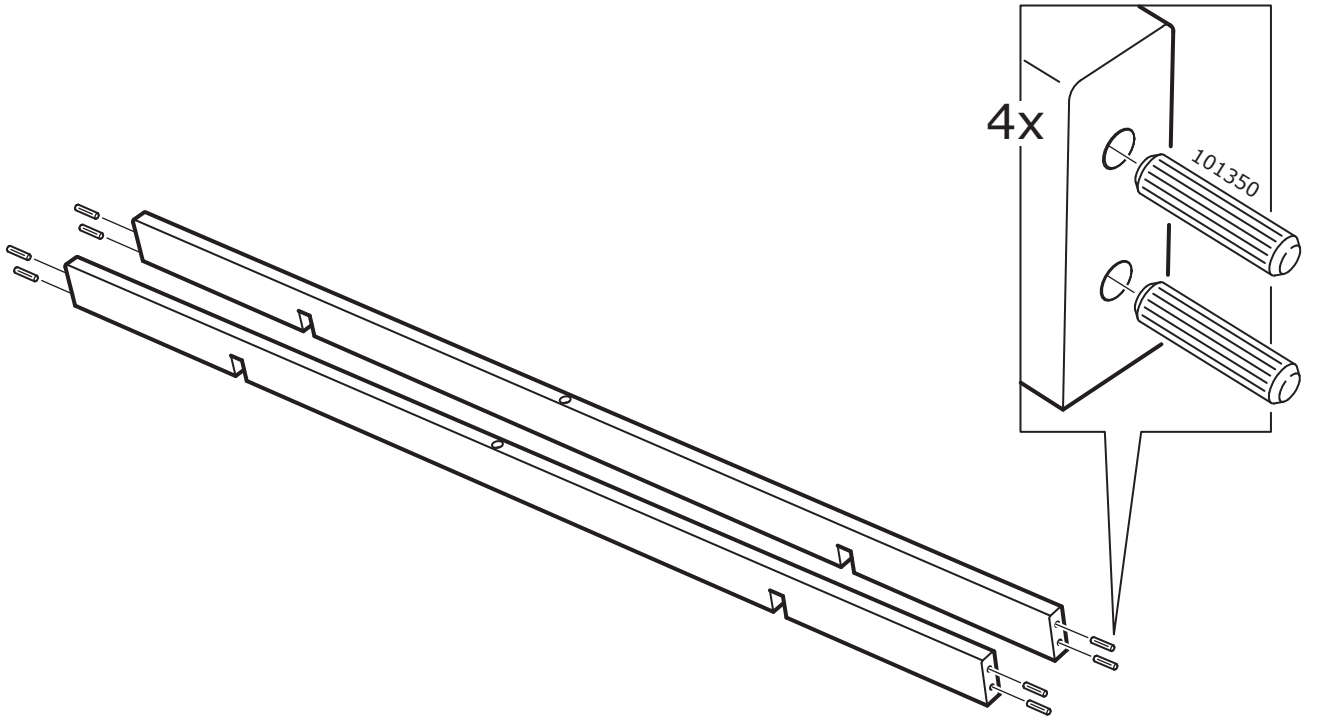
5



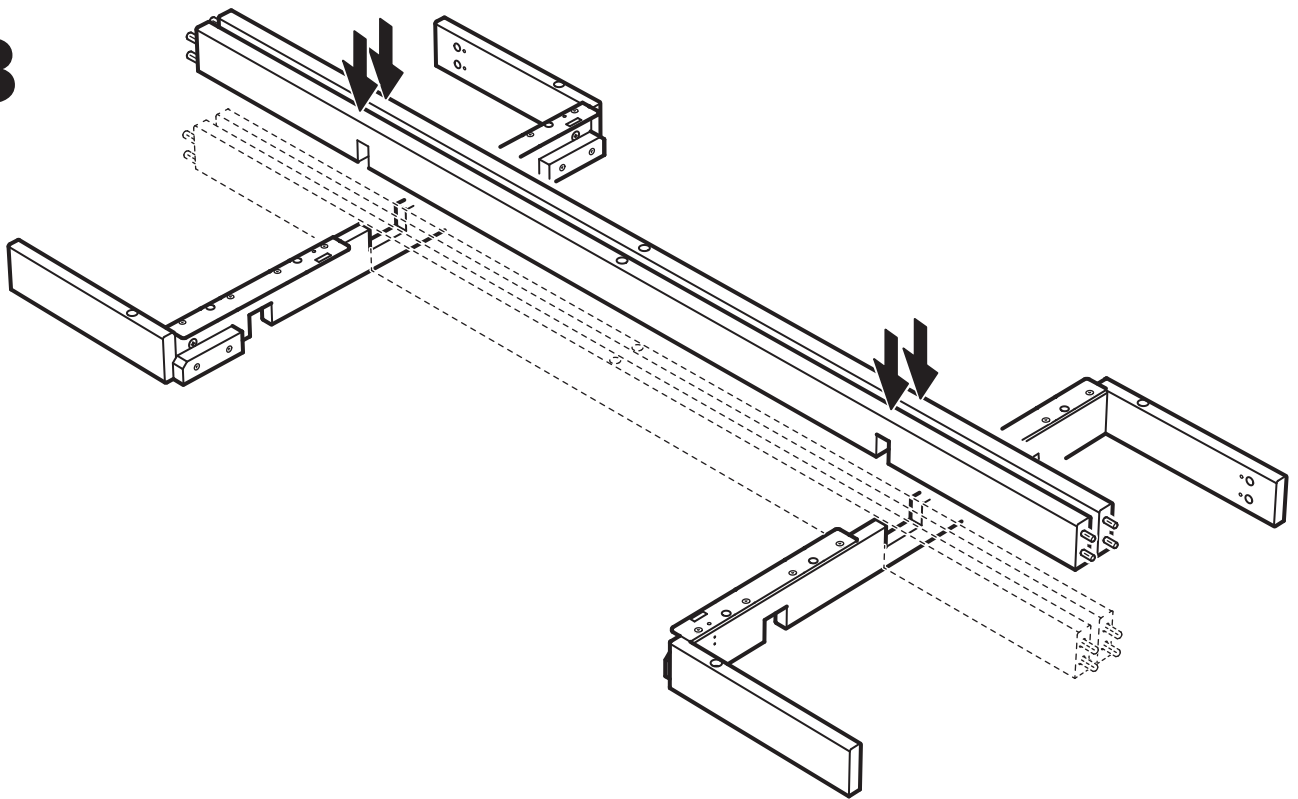
6

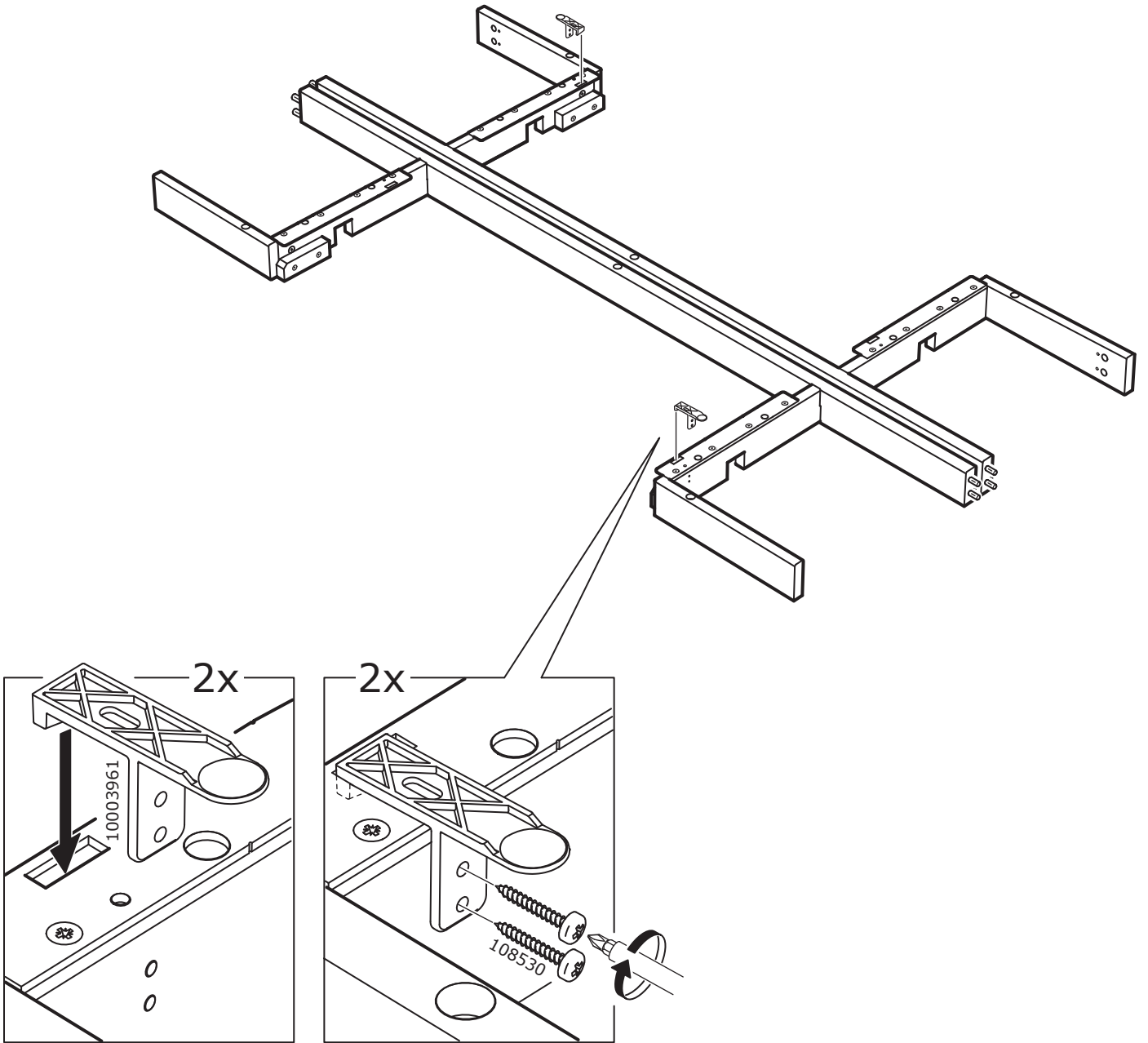


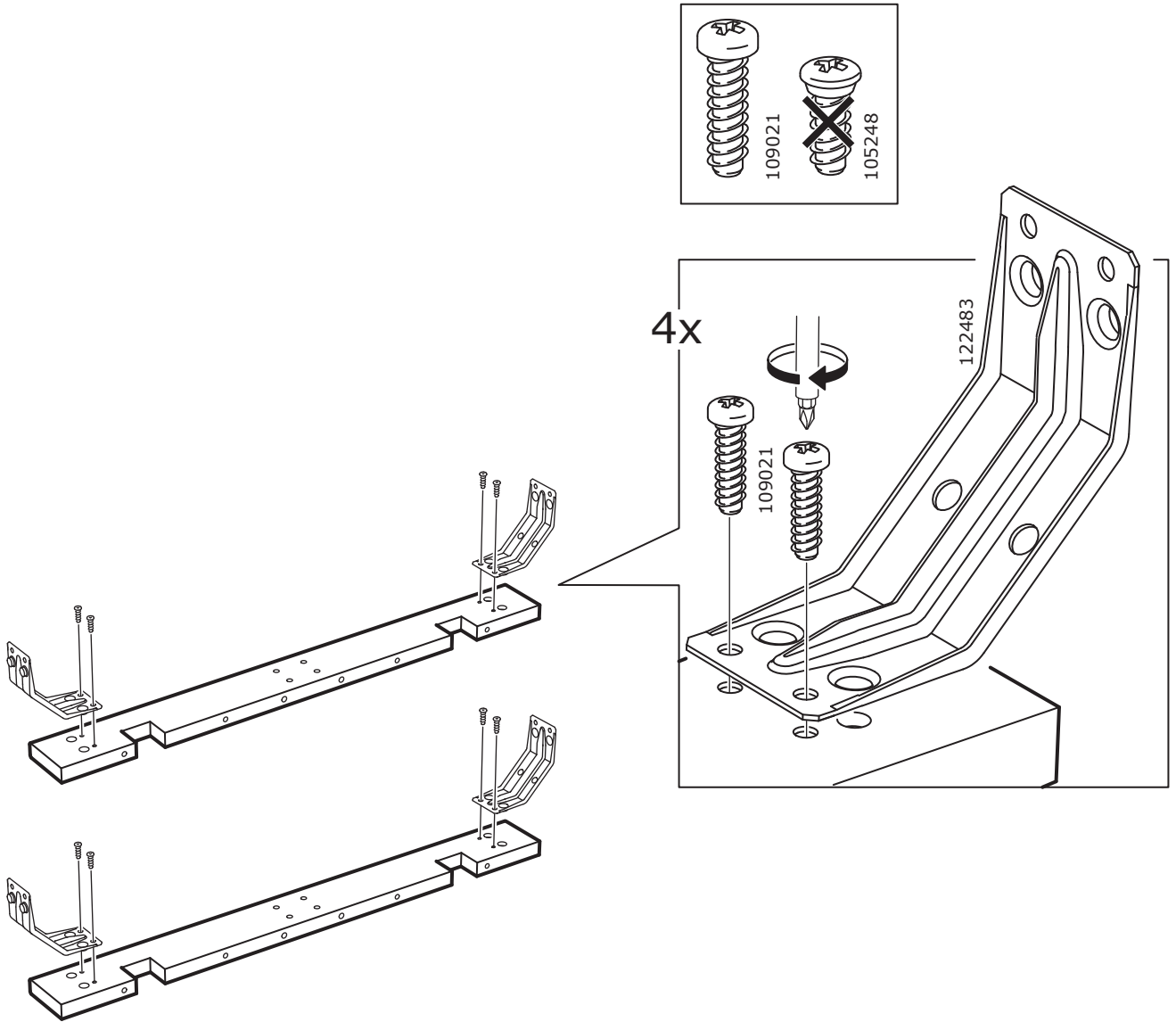
7



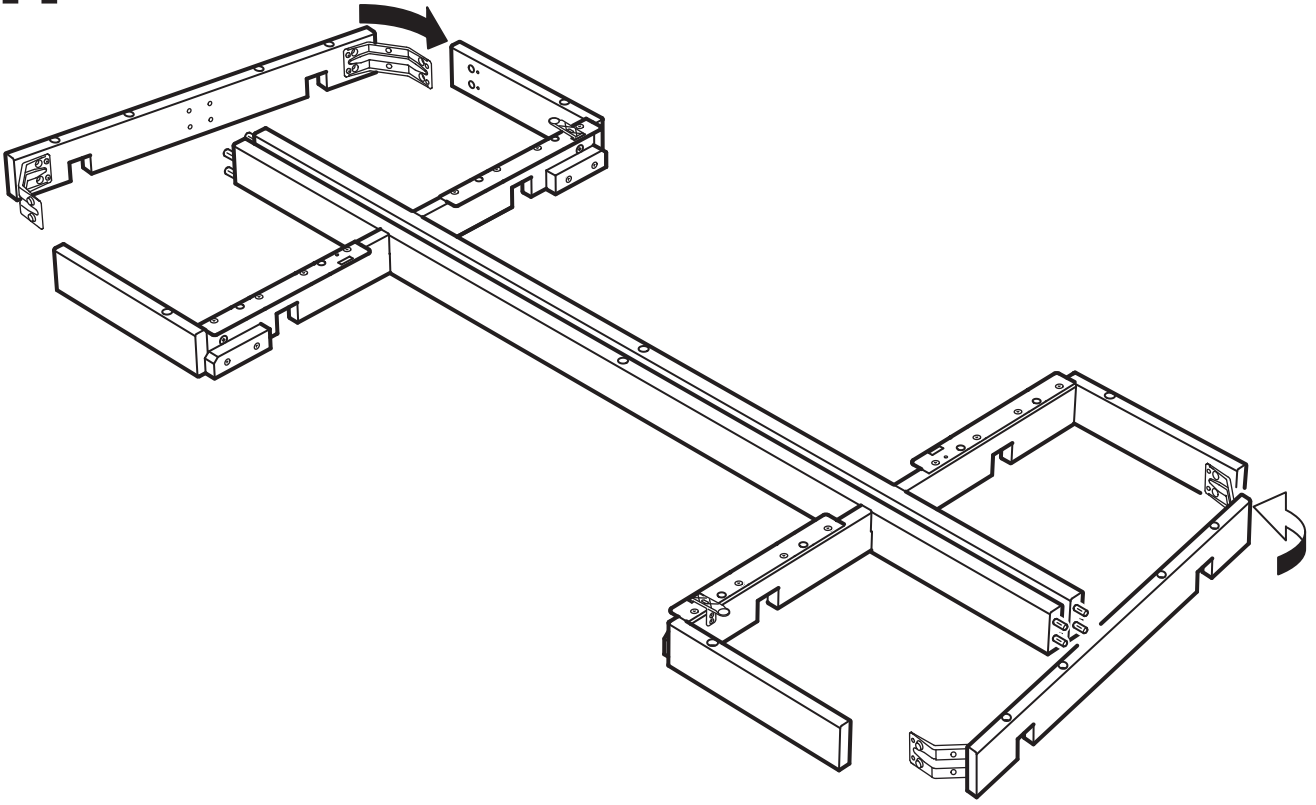
8



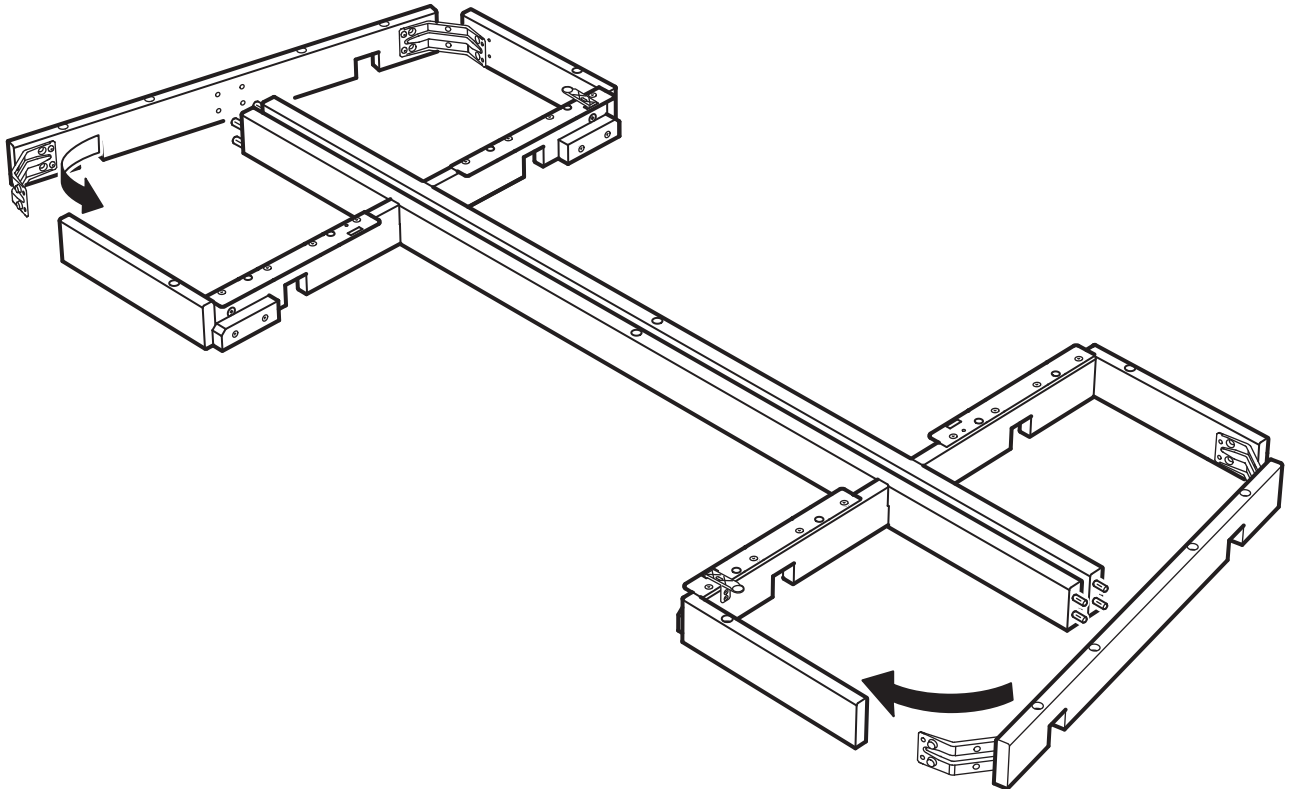




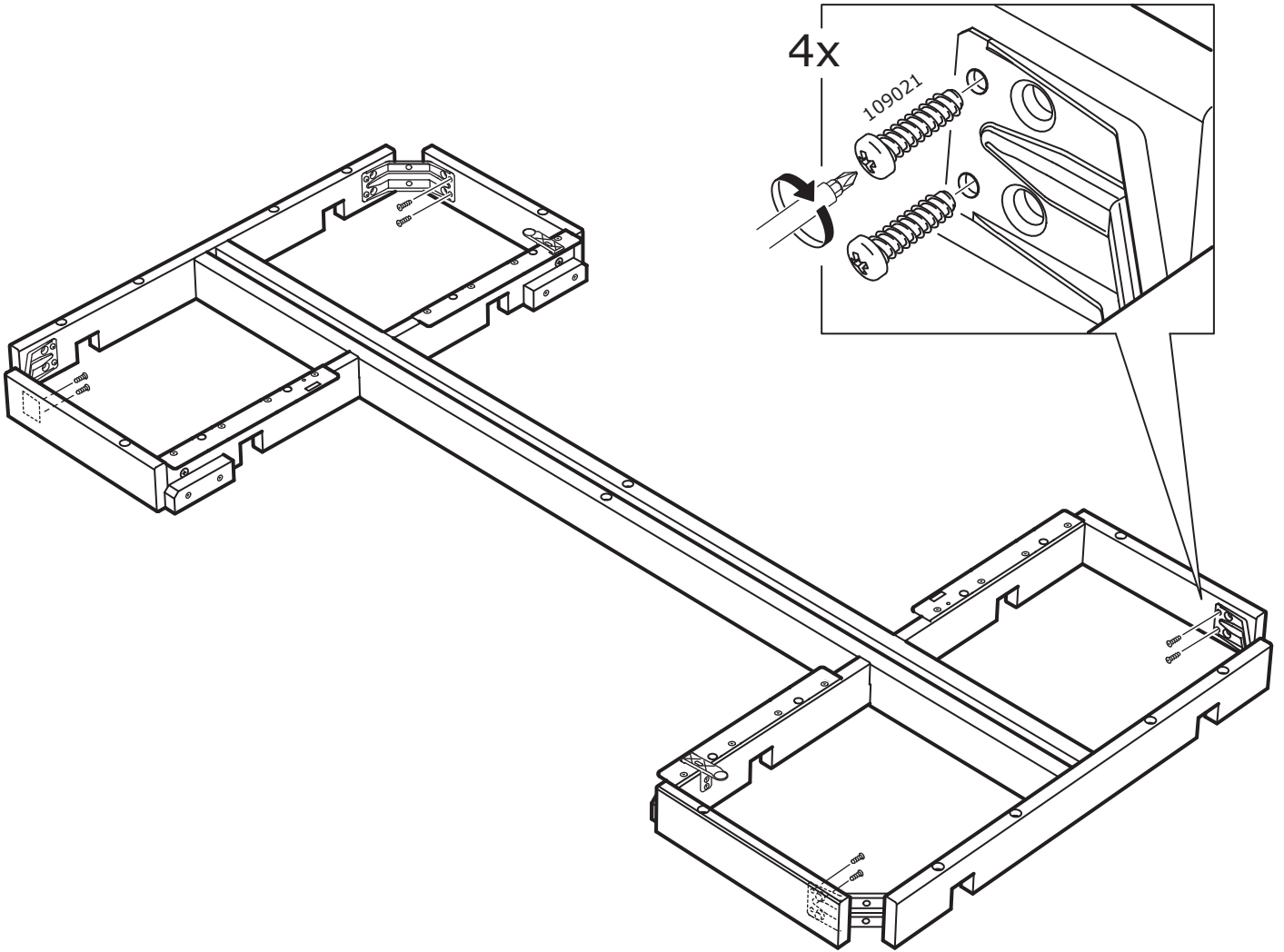
11



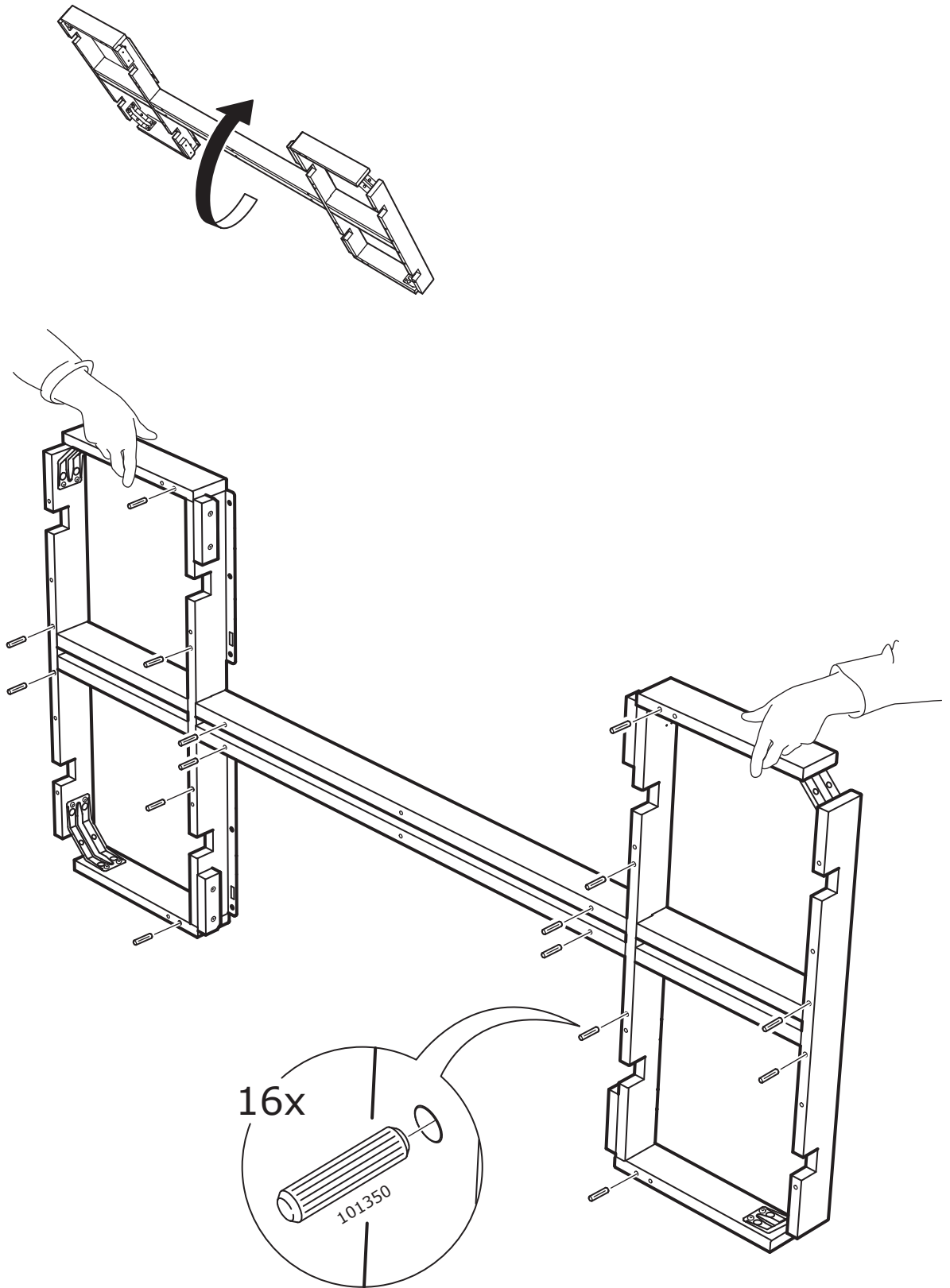
12



# 13

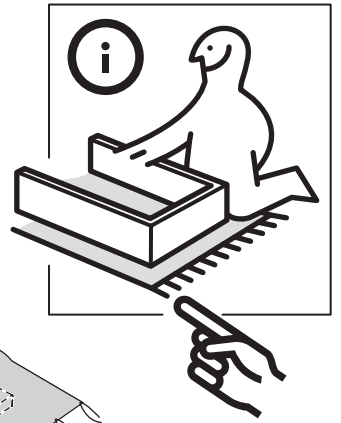
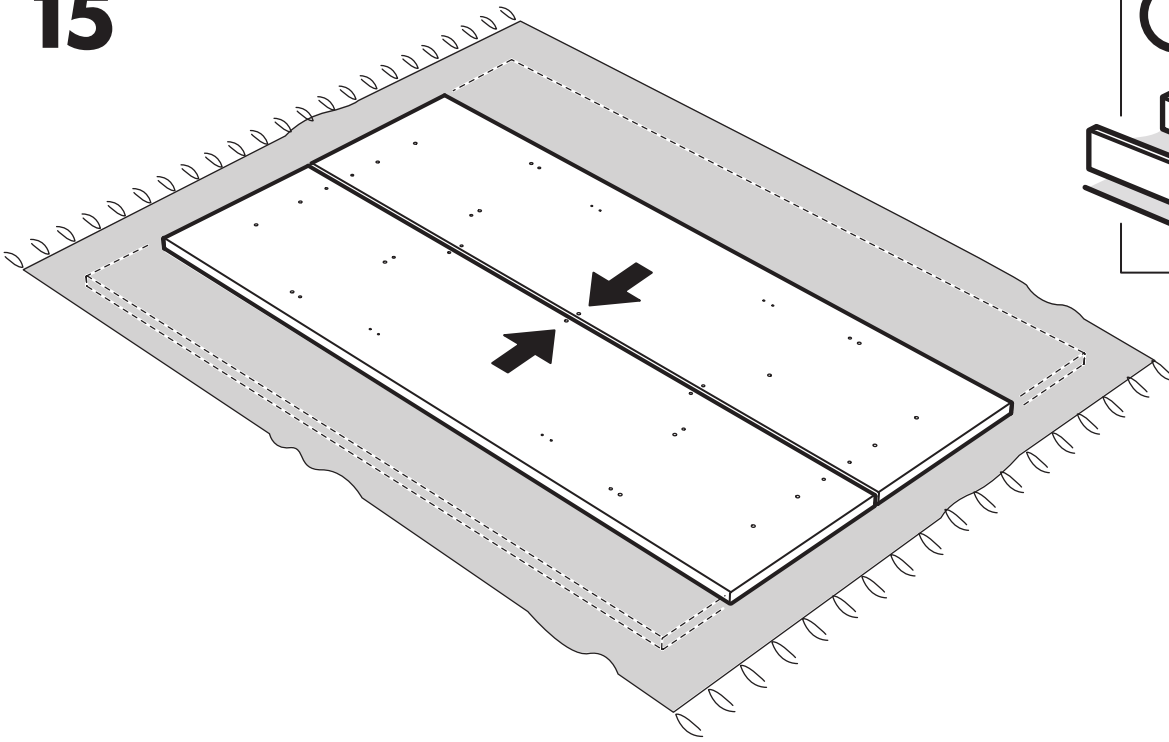


14

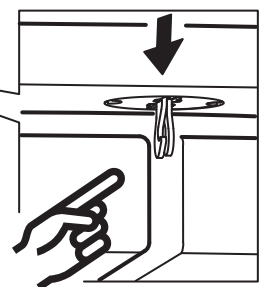
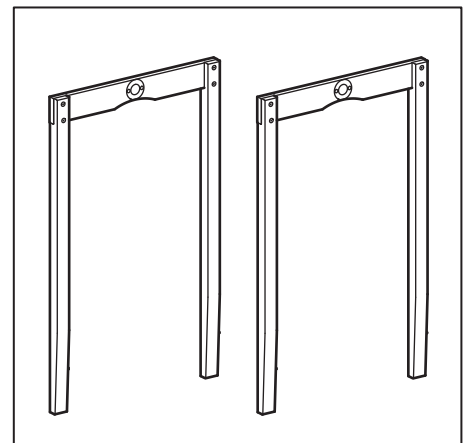
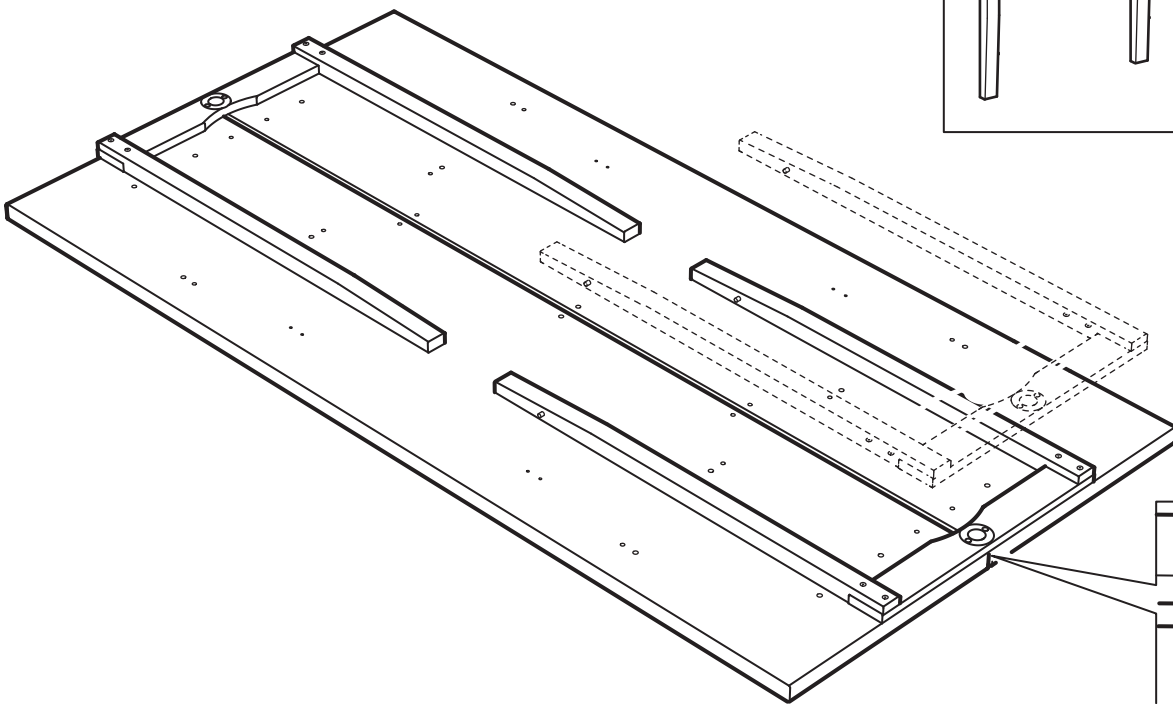




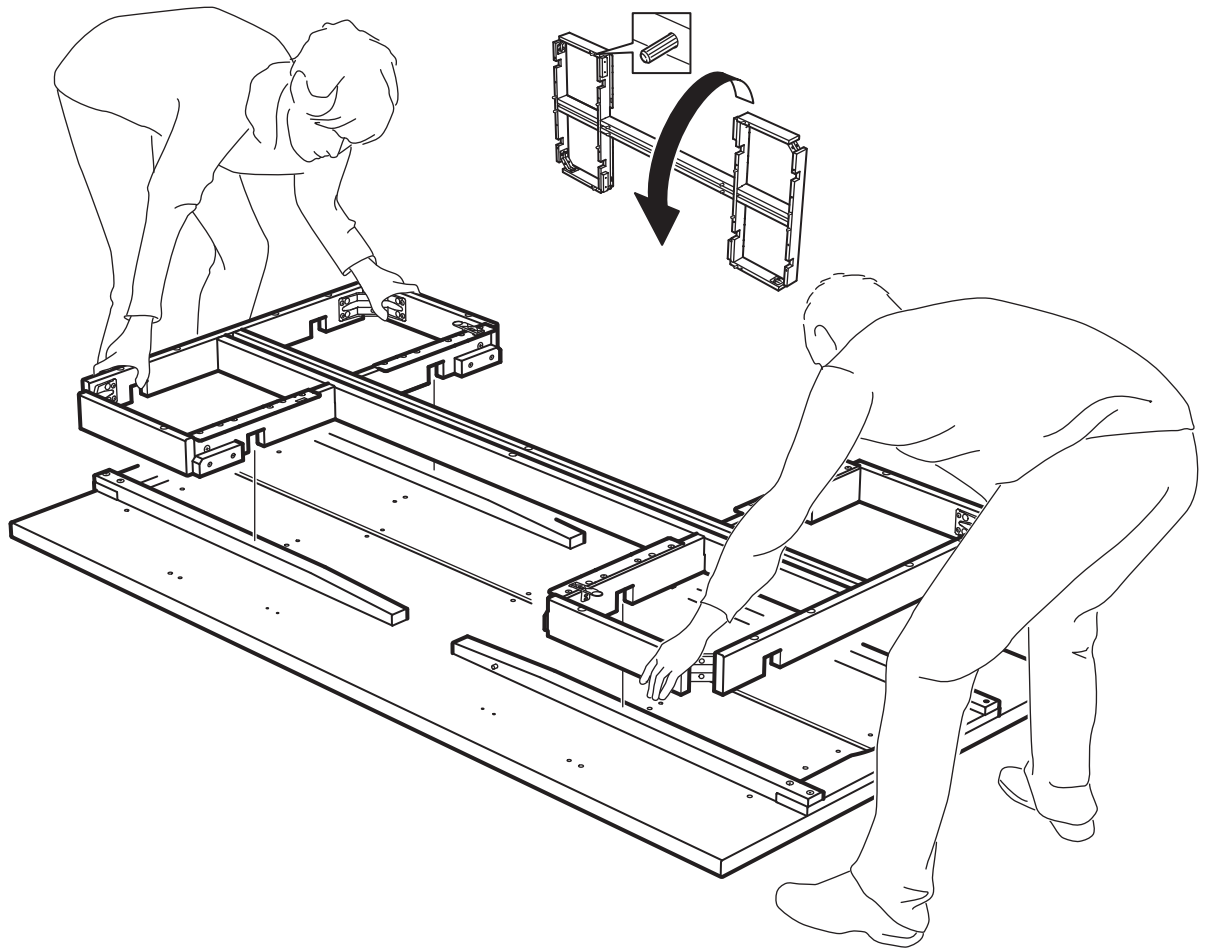
15



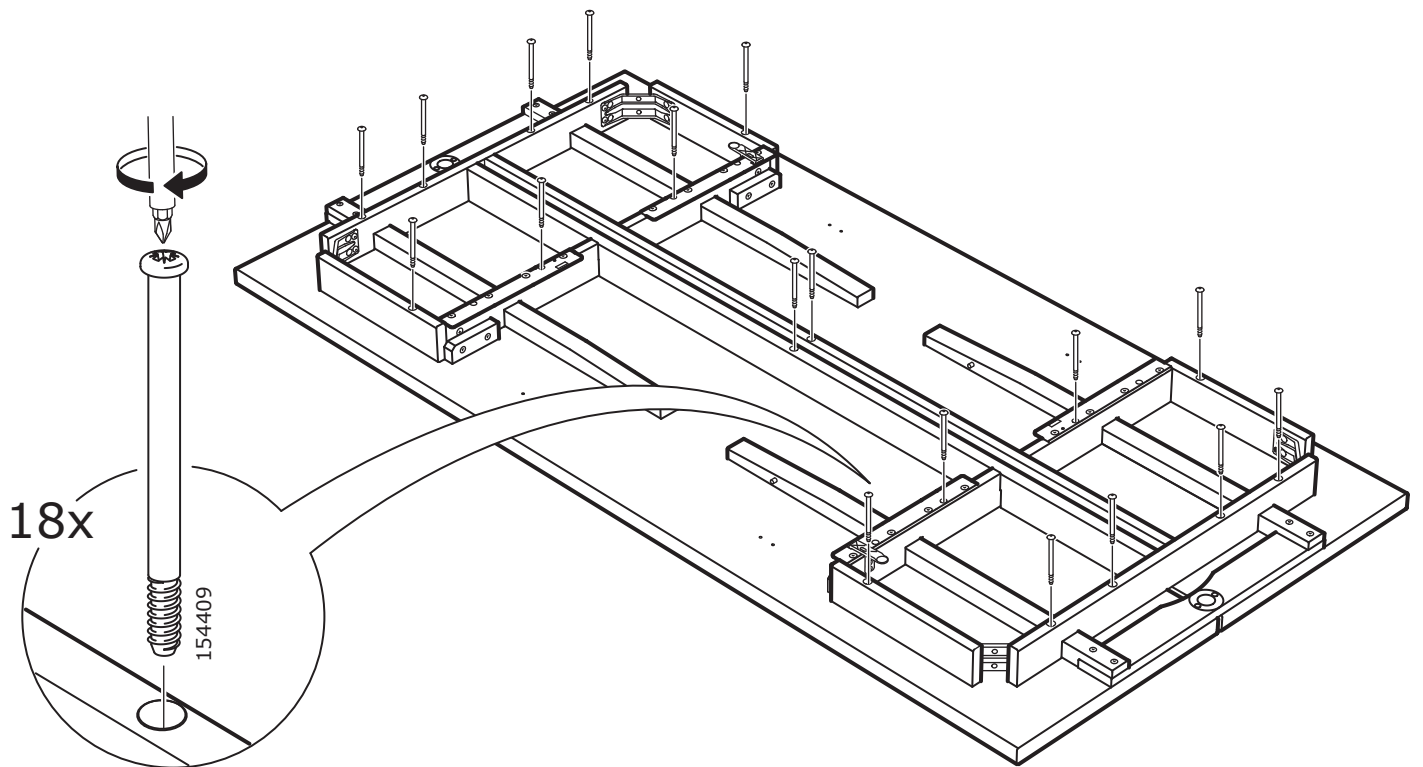
16



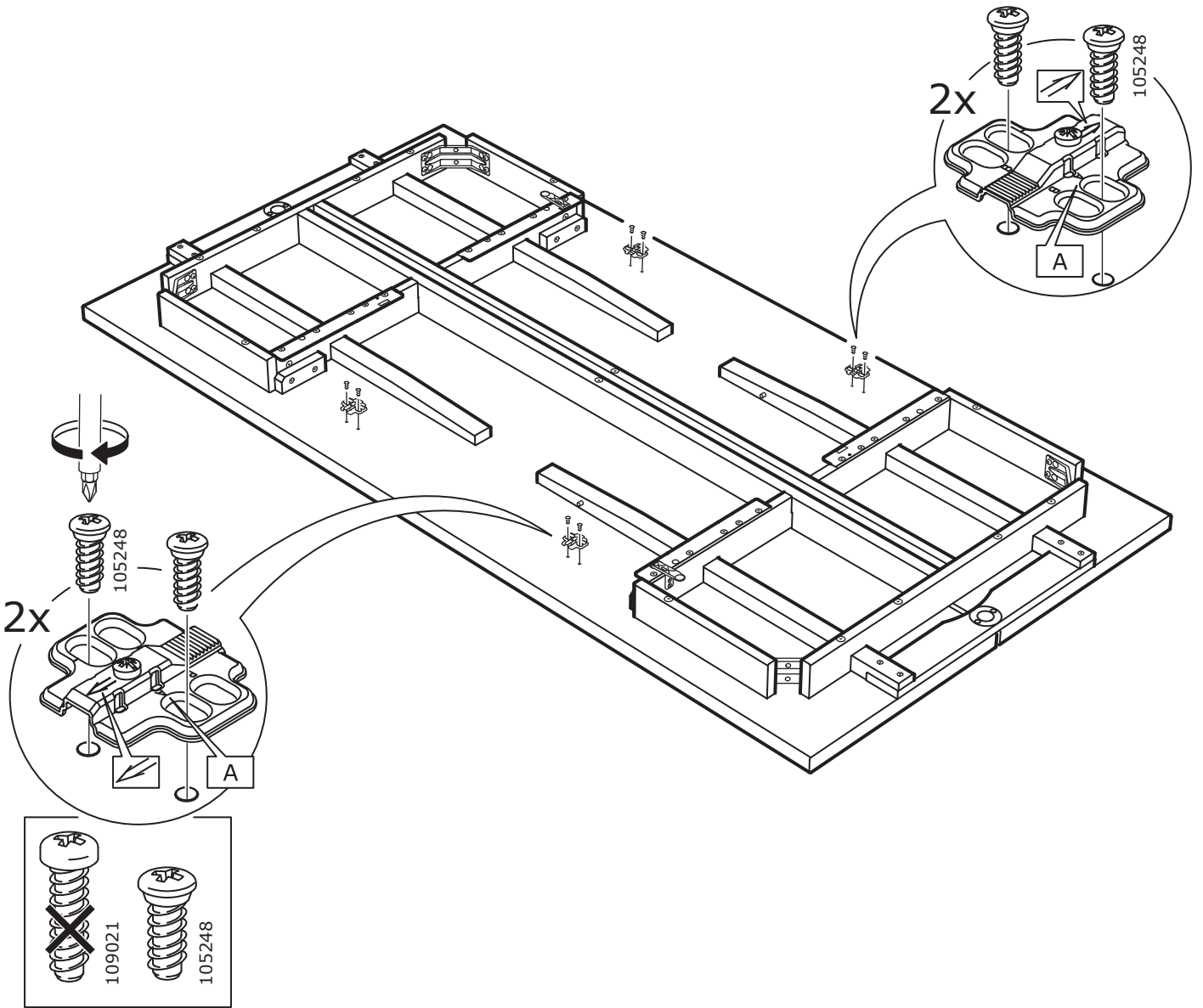
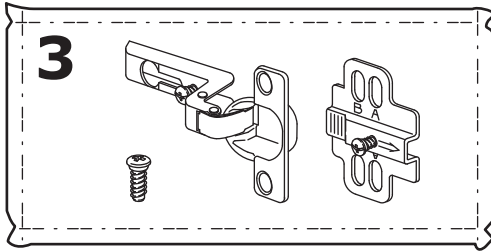
# 17



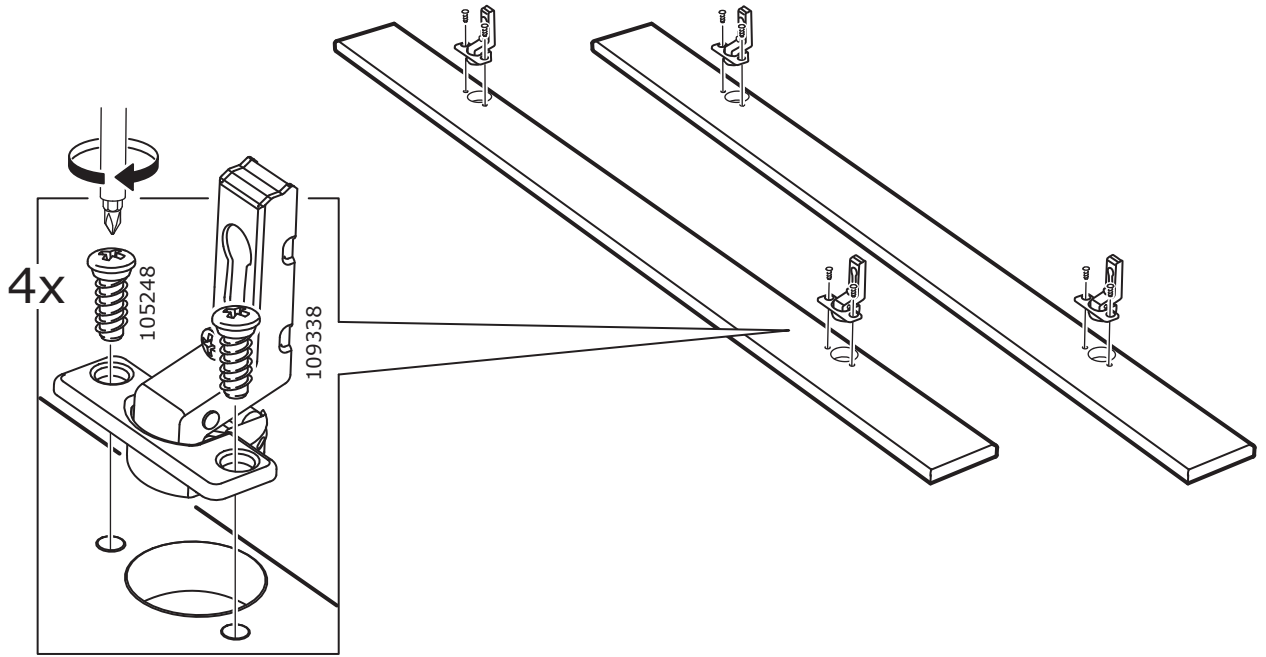
# 18



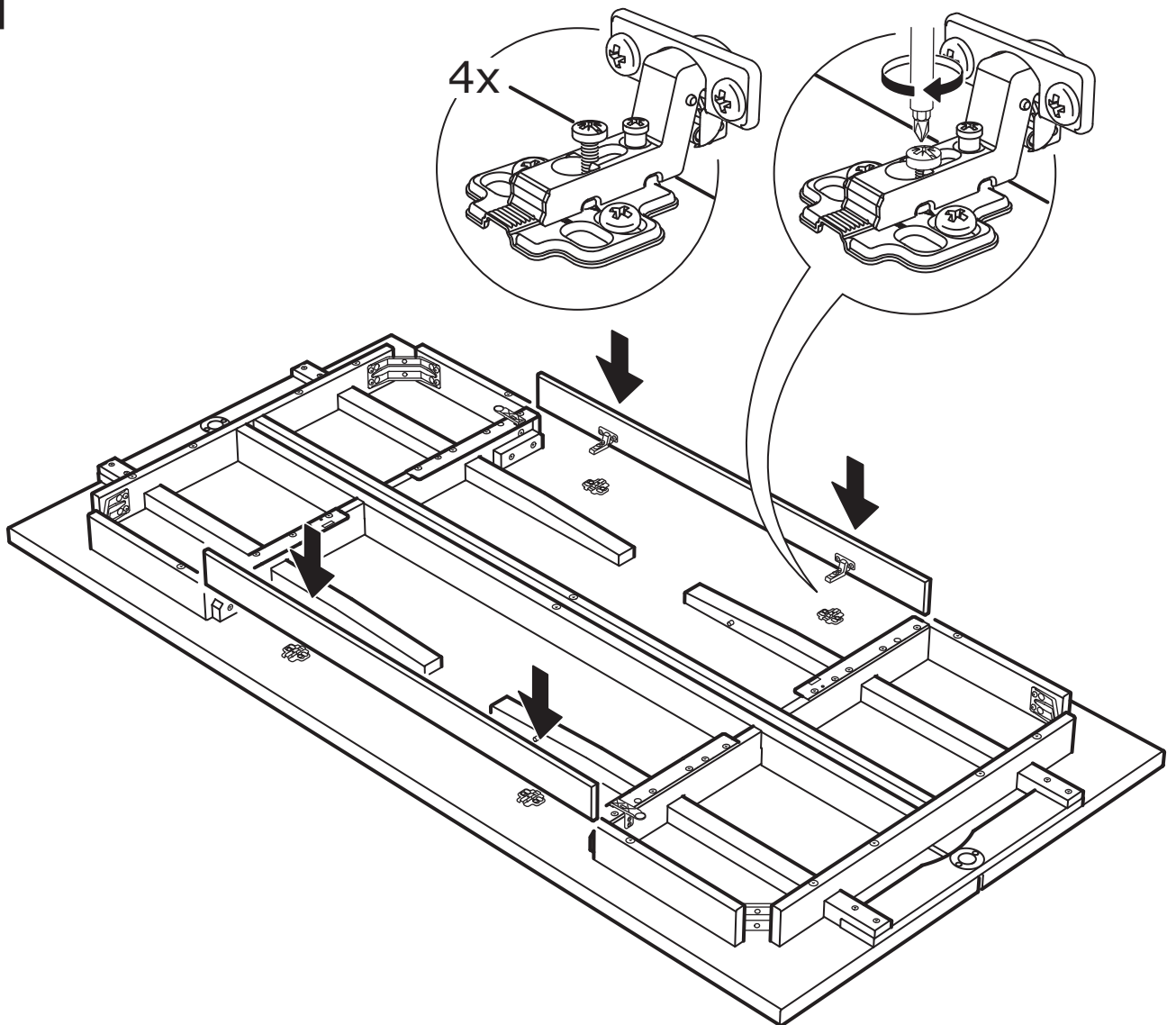
# 19

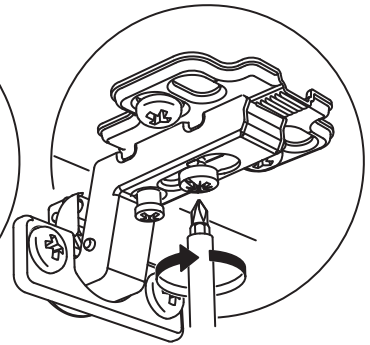
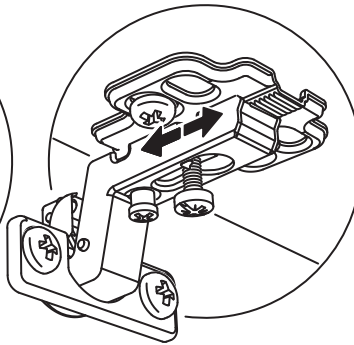
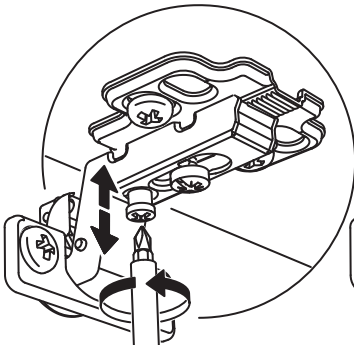
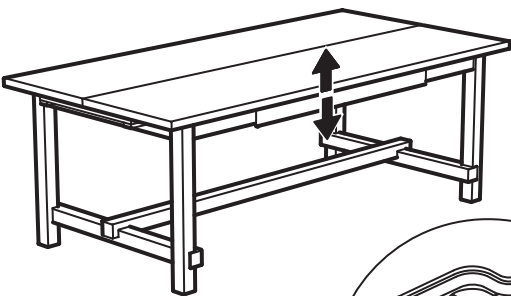
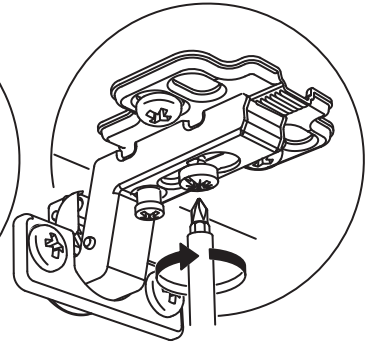
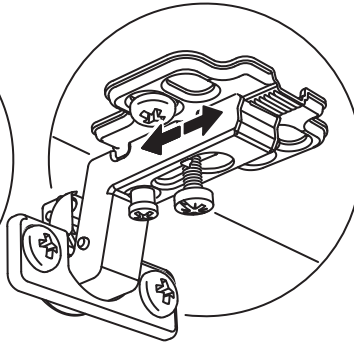
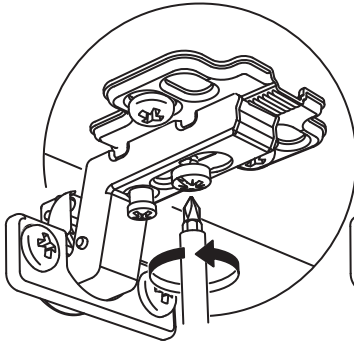
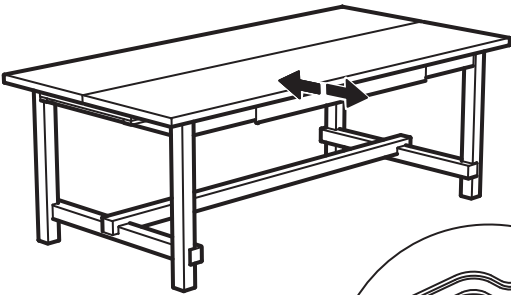
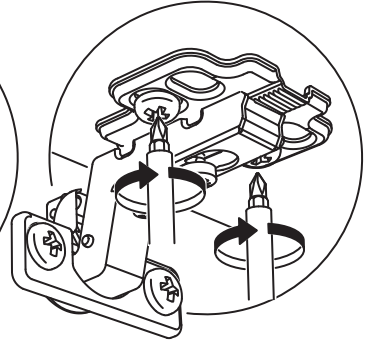
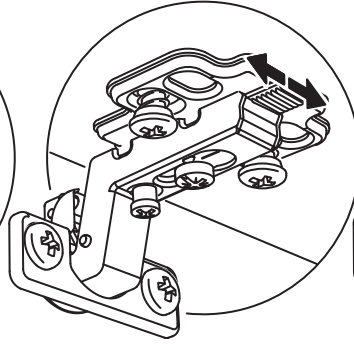
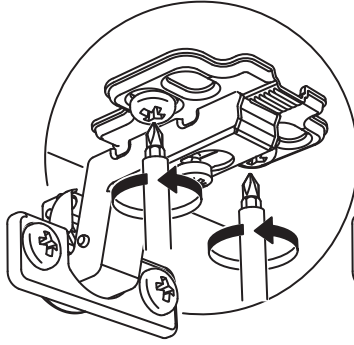
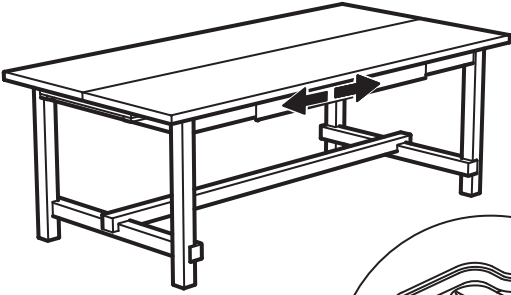


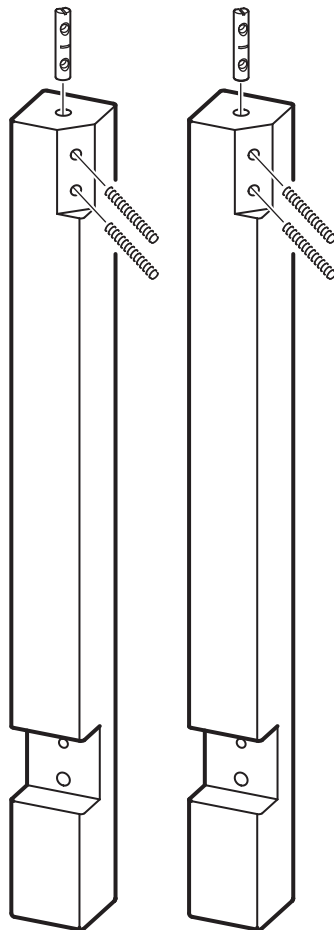
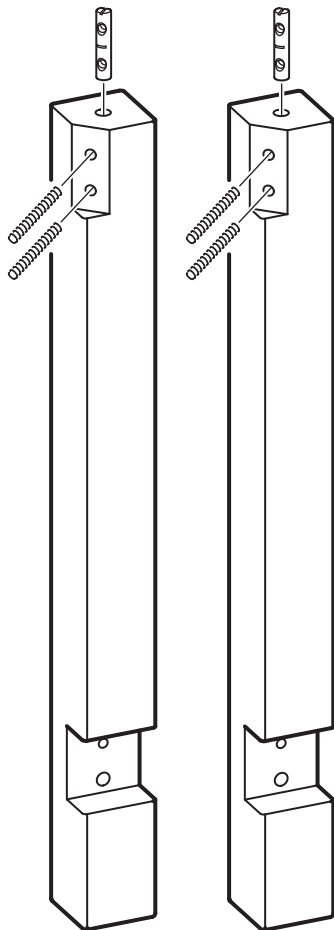
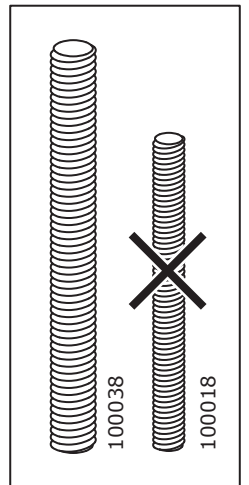
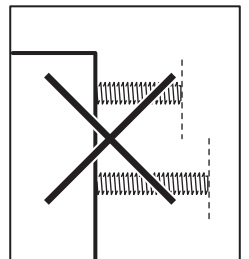
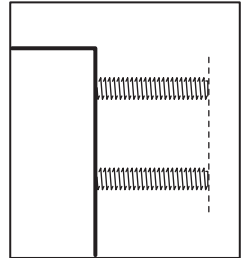
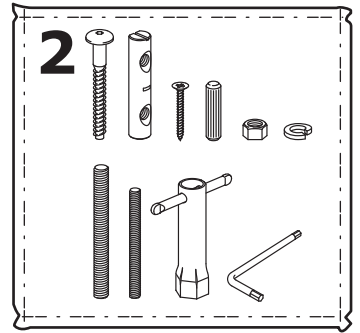
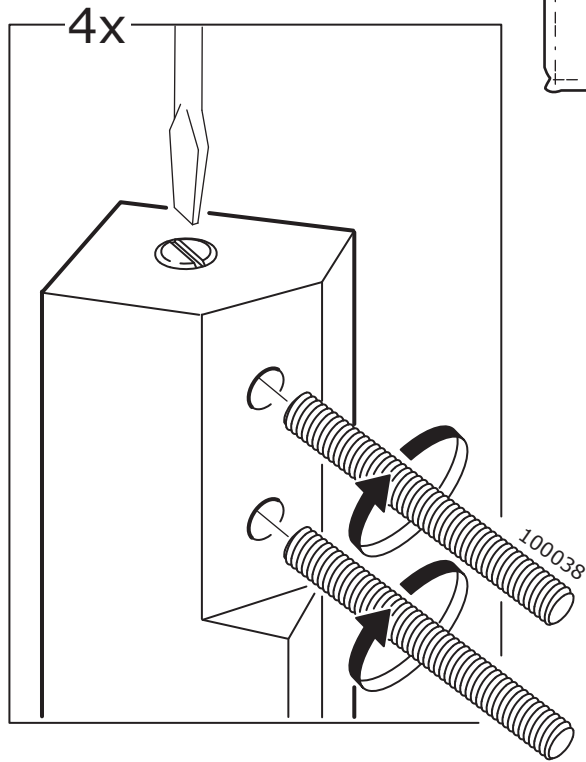
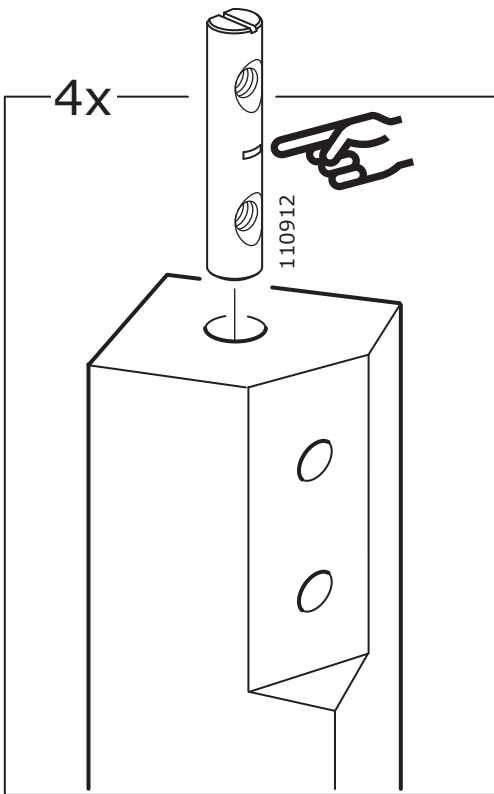
# 20



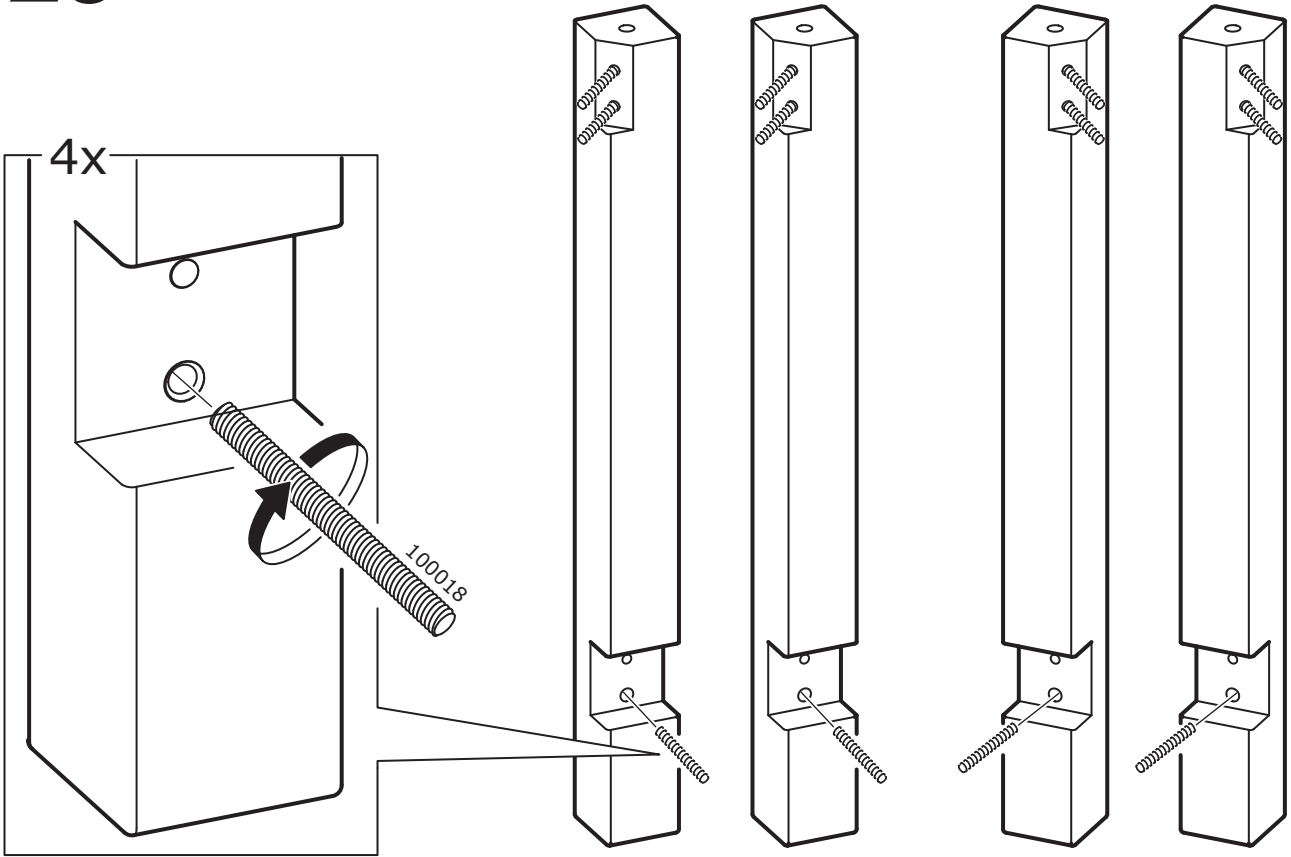
# 21



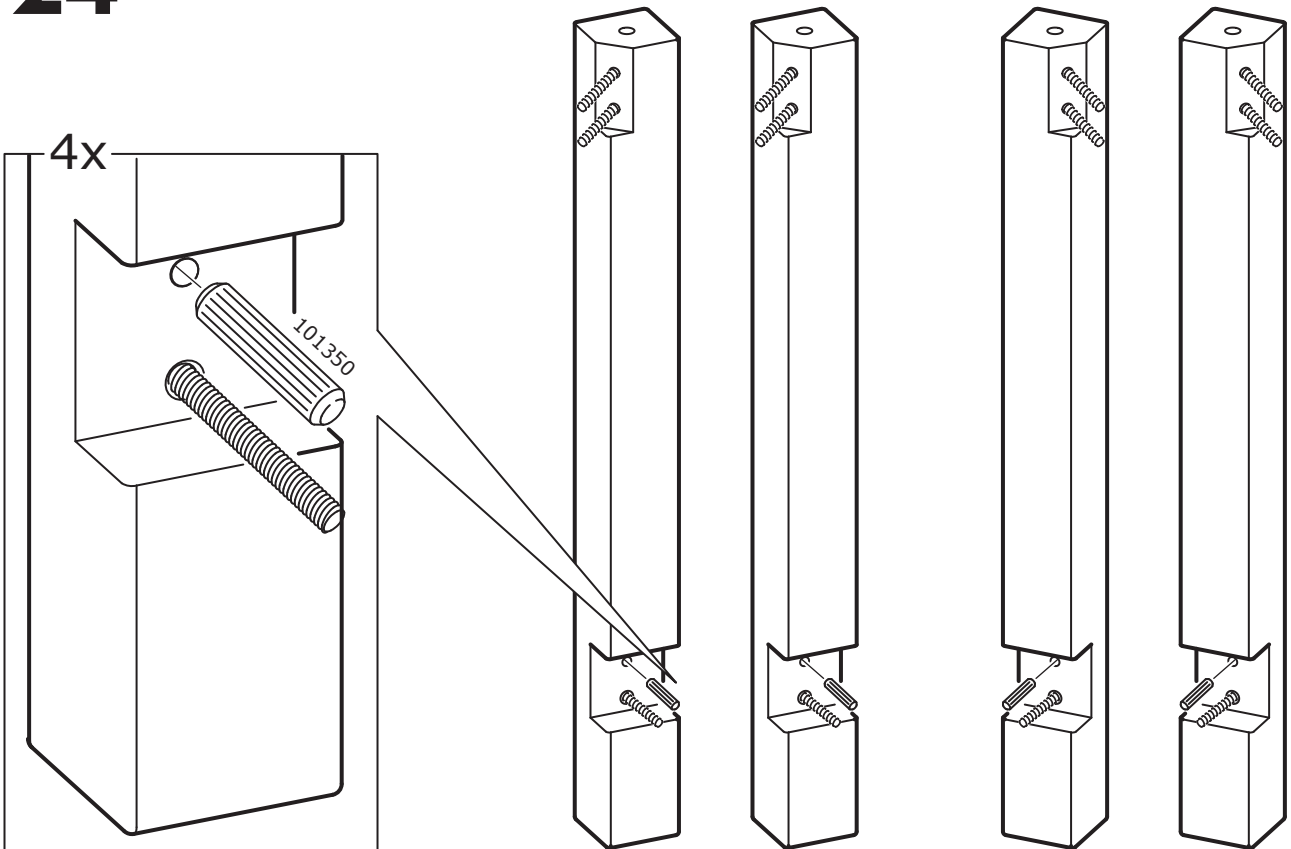




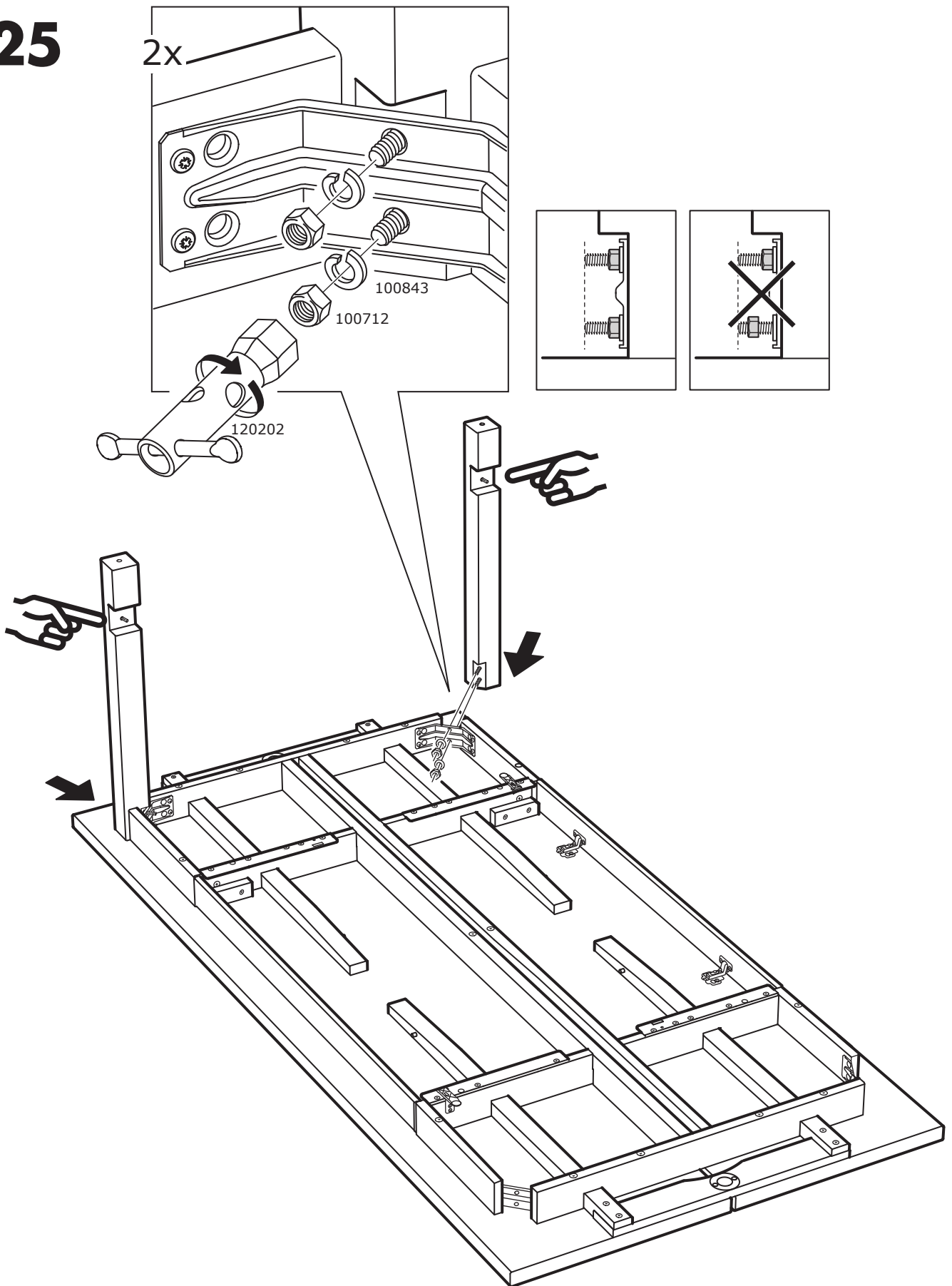
# 23



# 24

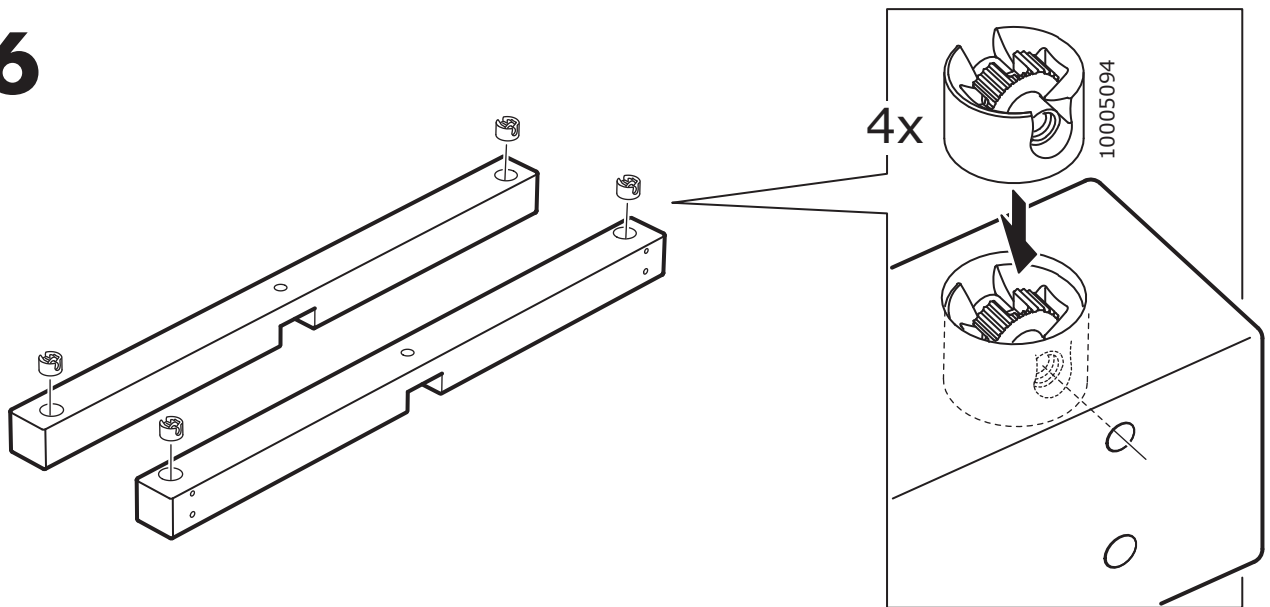


# 25

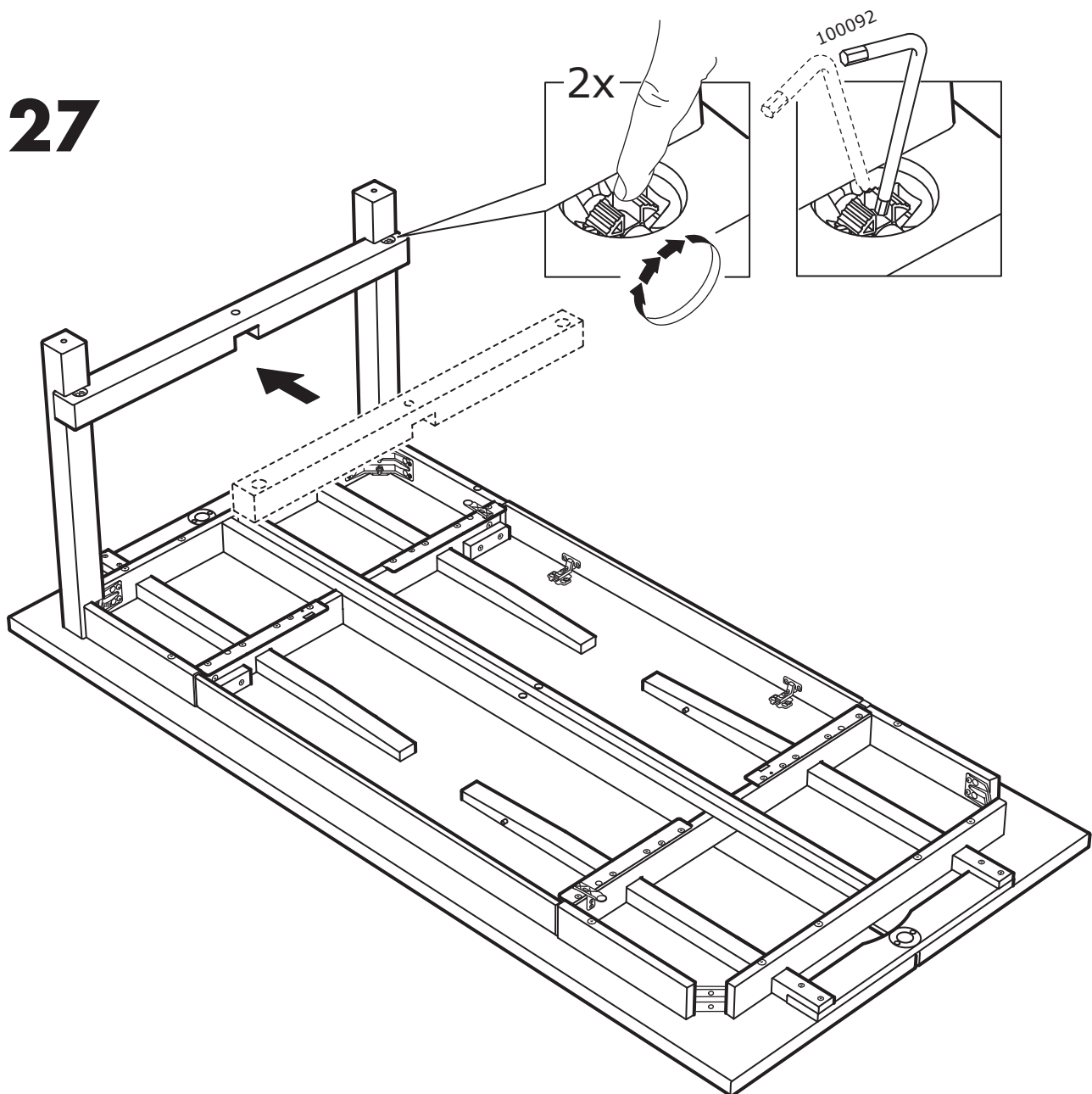


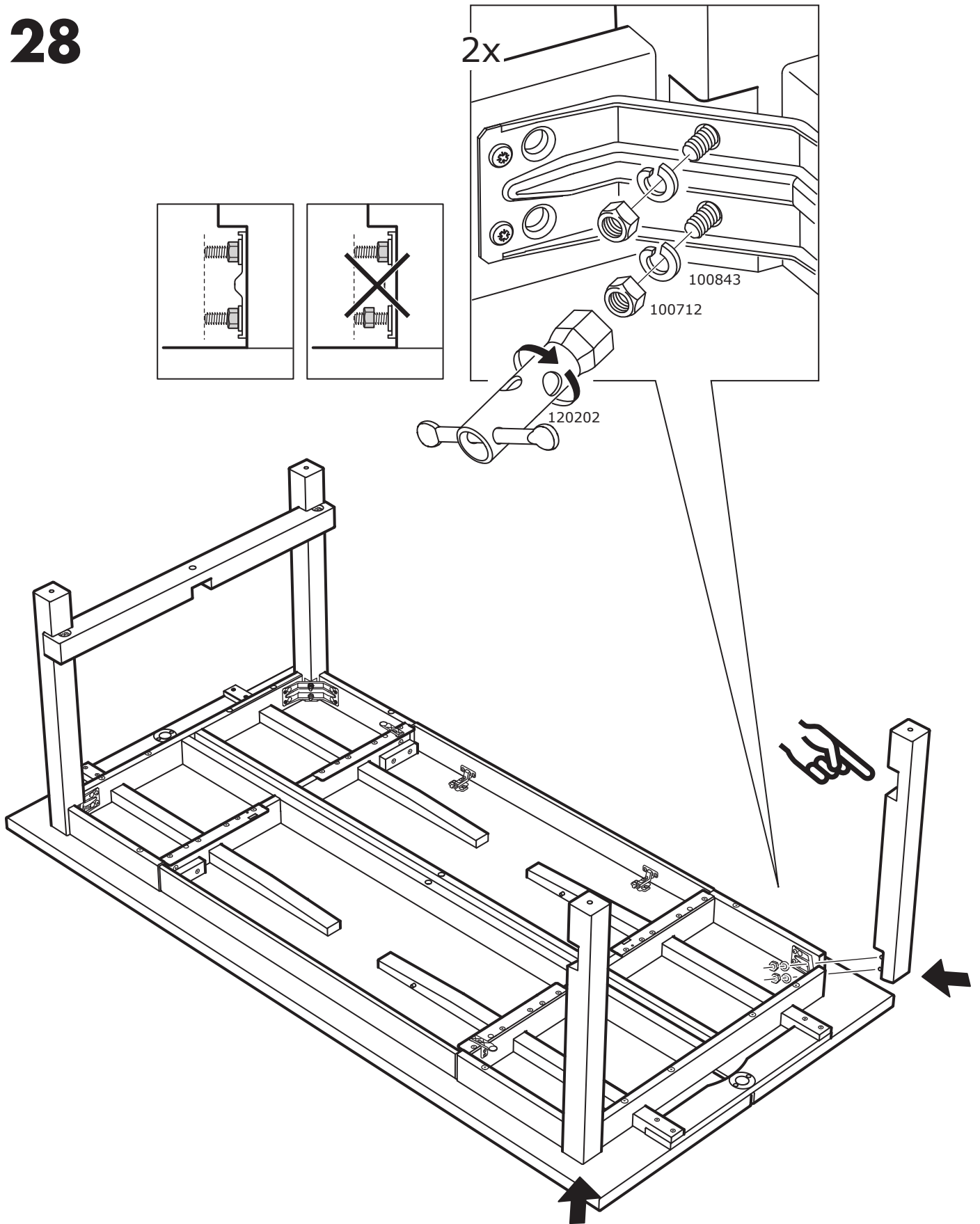


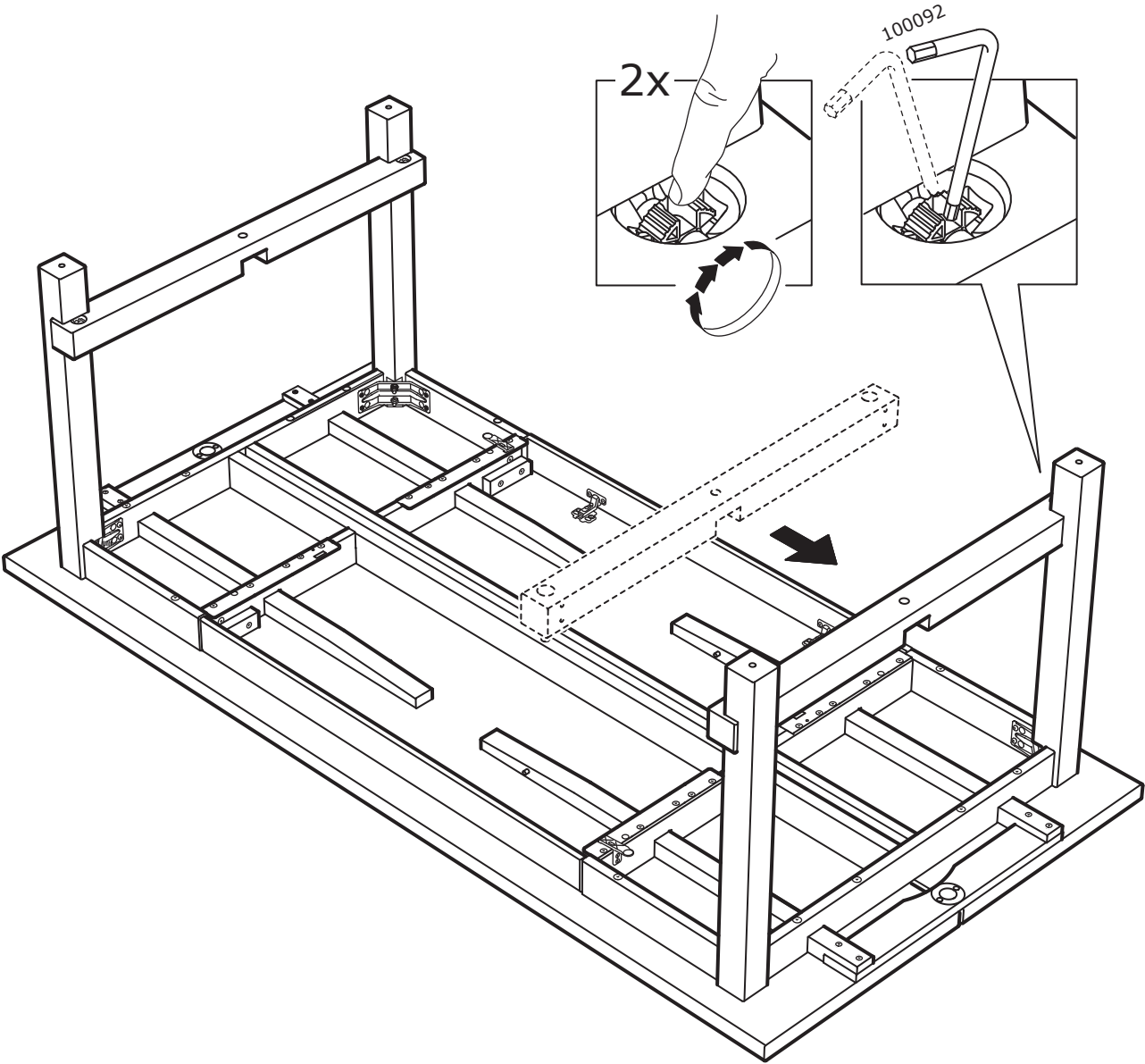
# 26

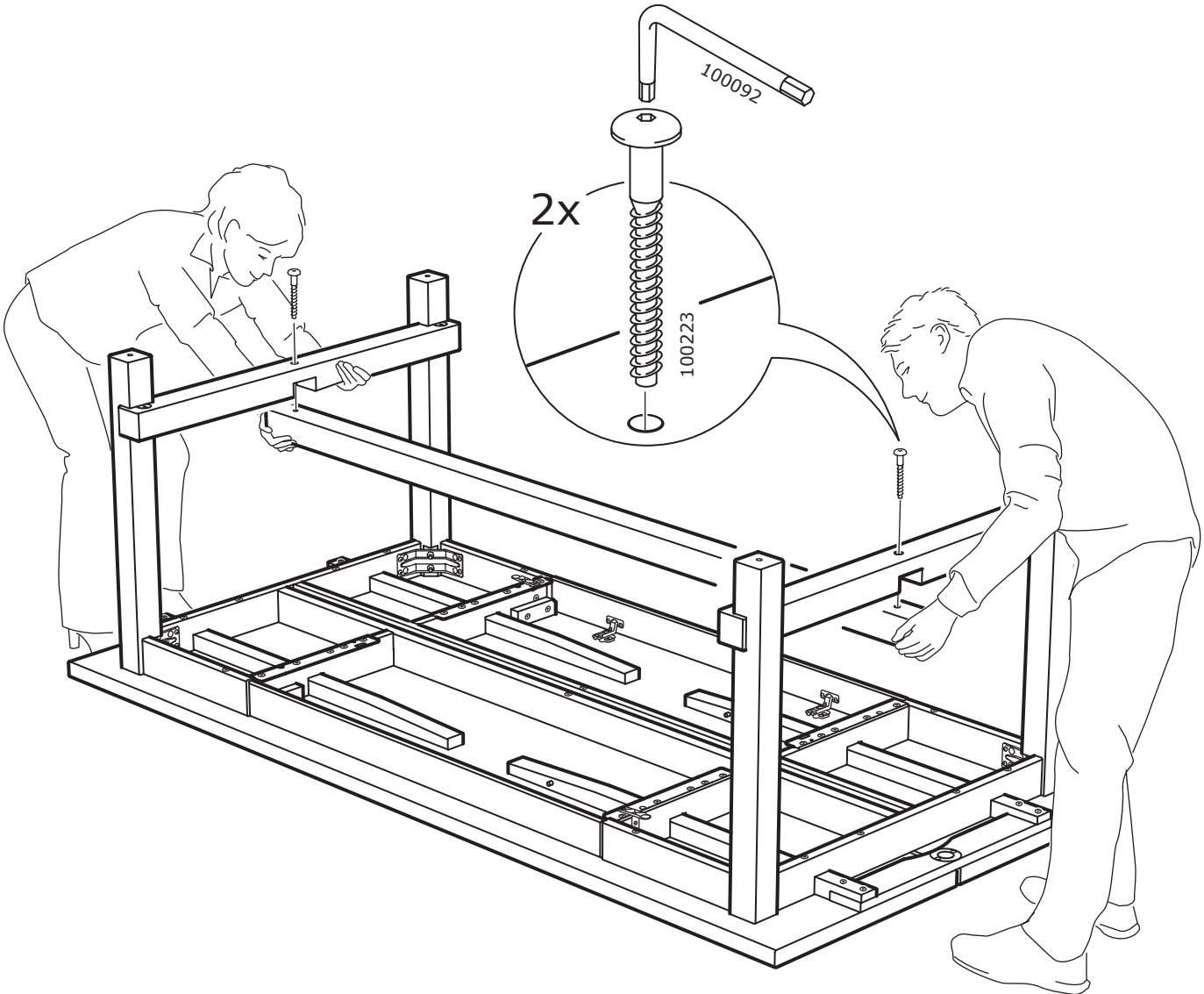


# 27

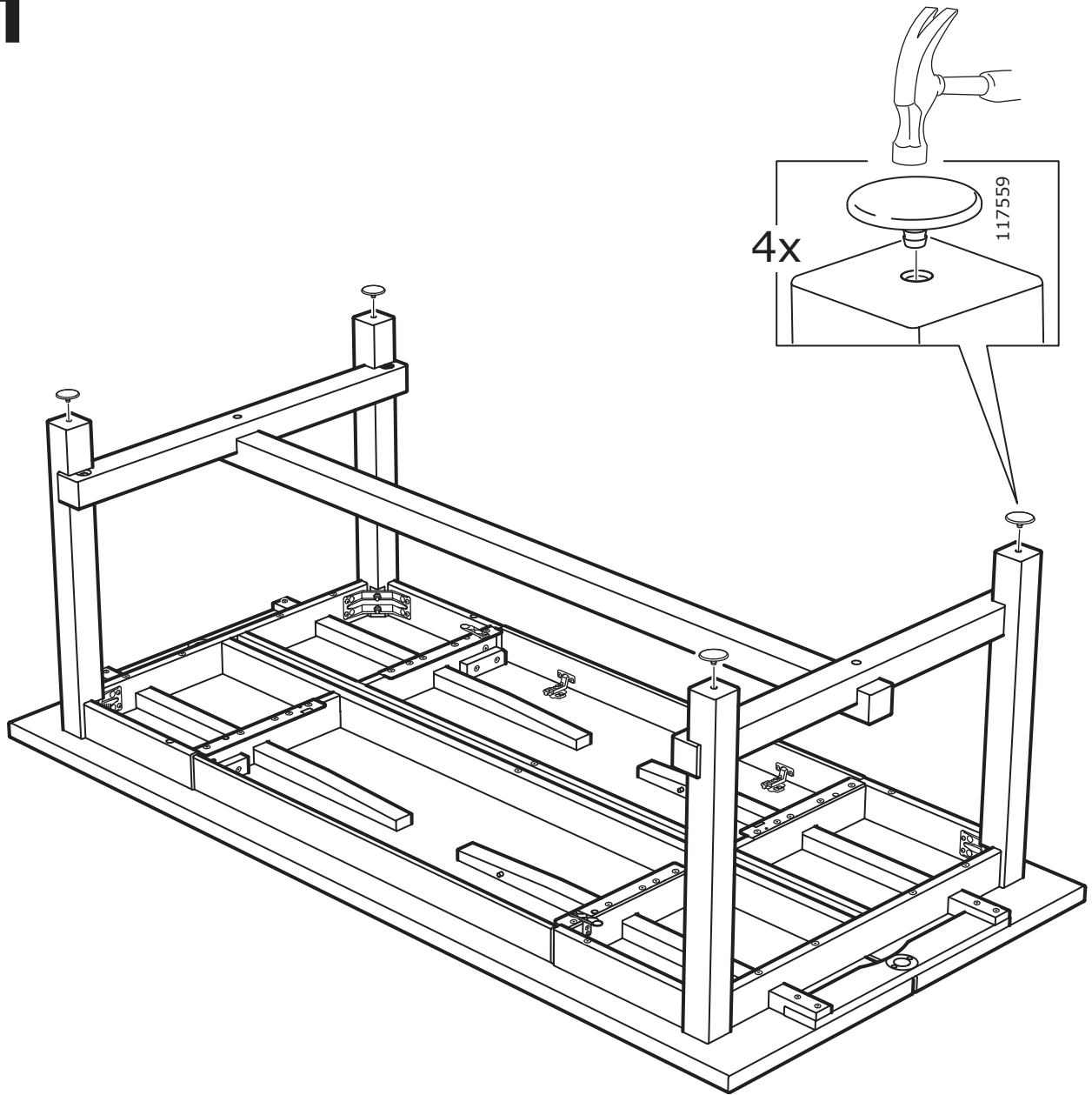




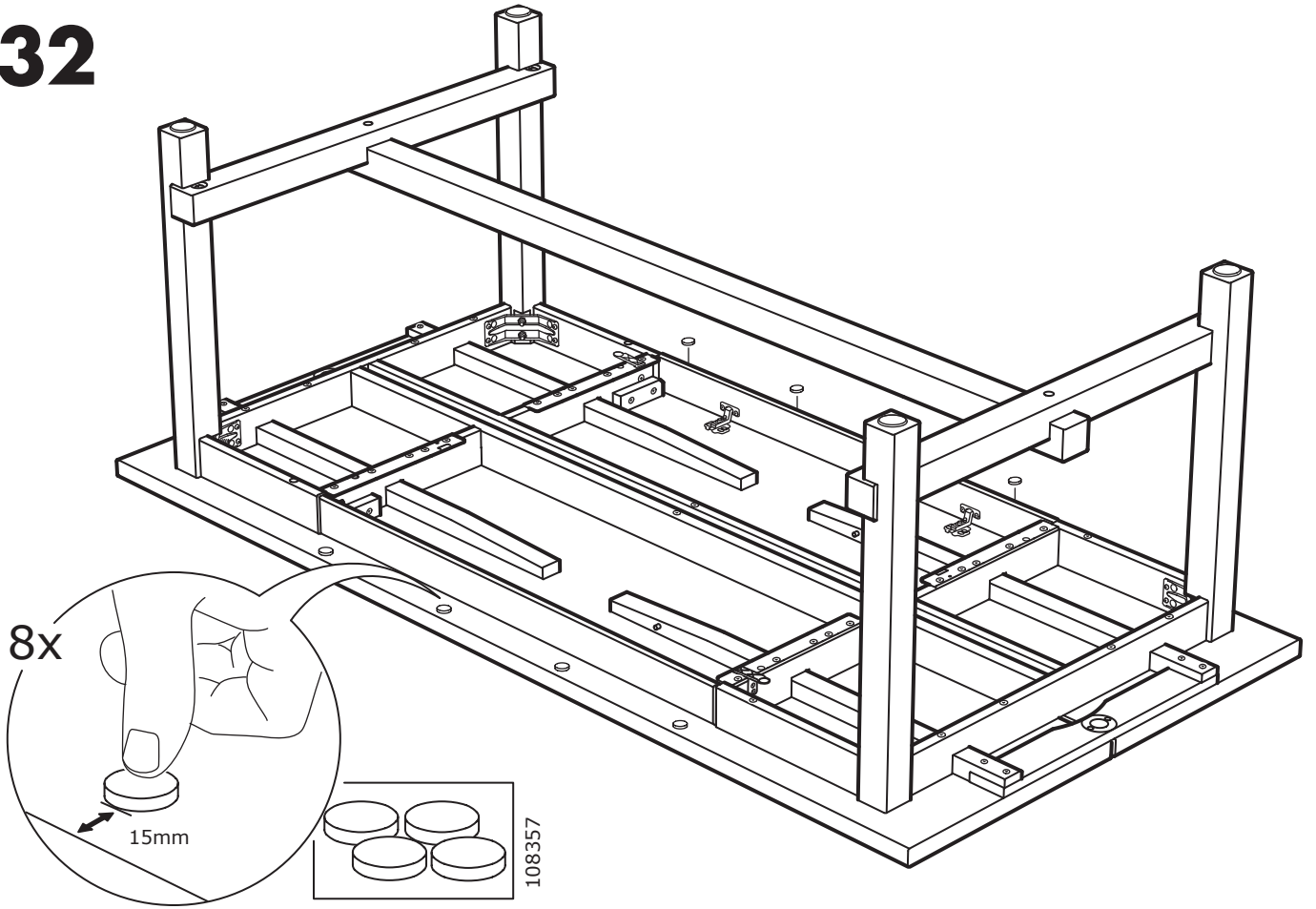




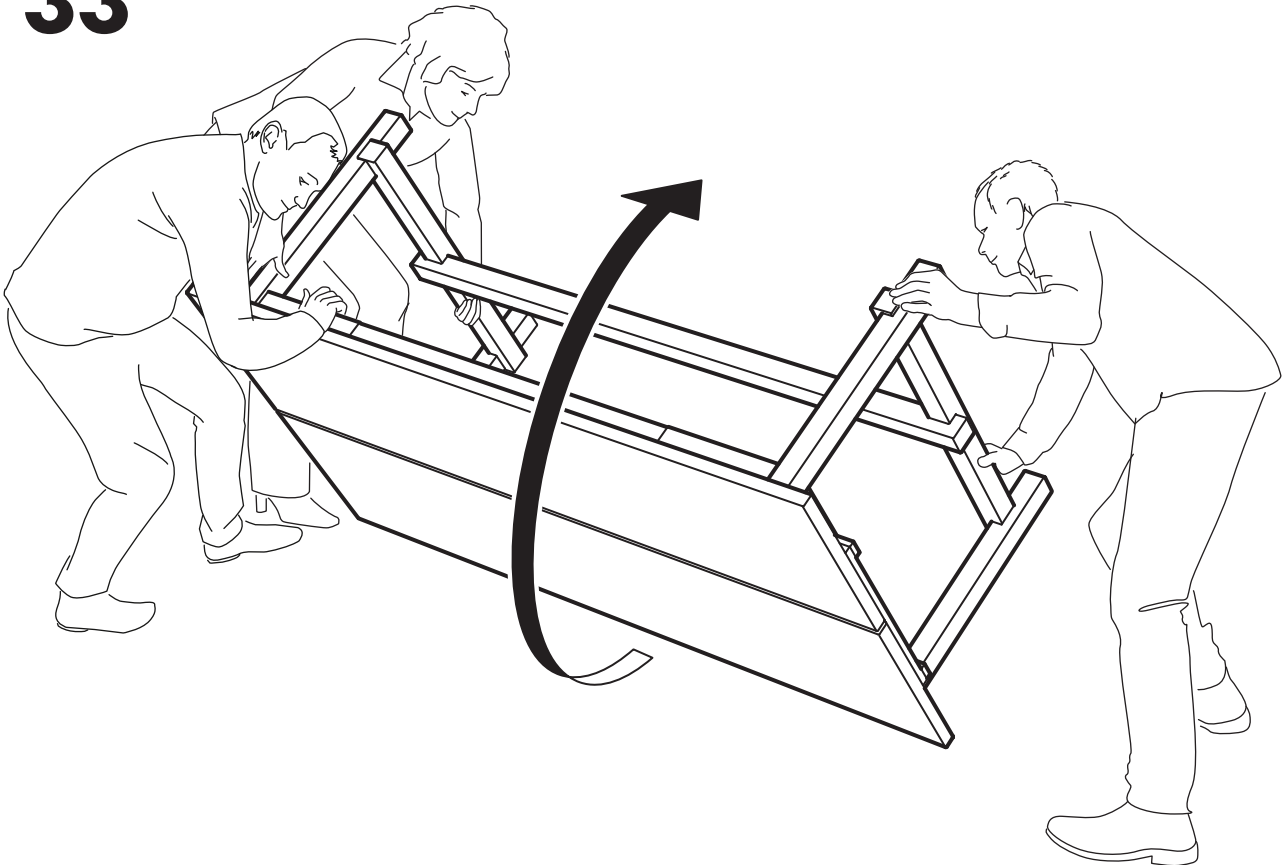
31

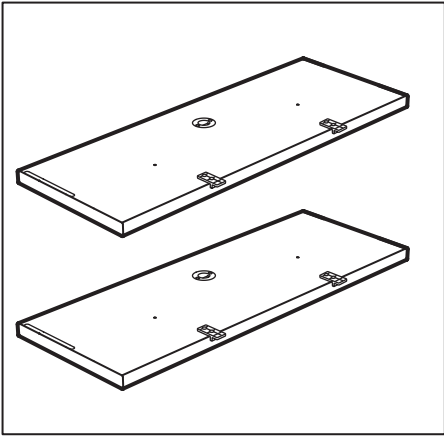


# 32

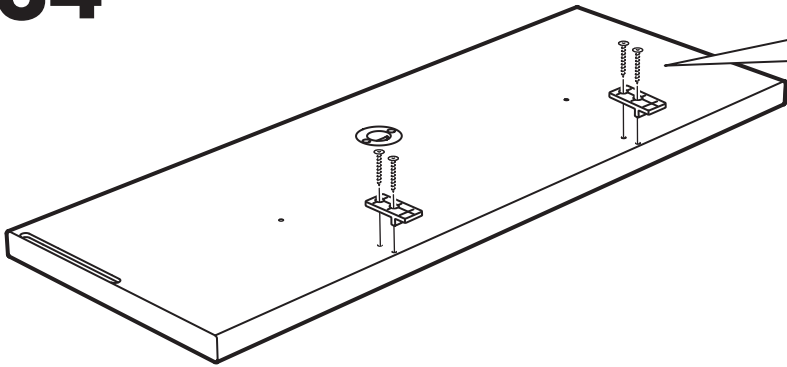


# 33

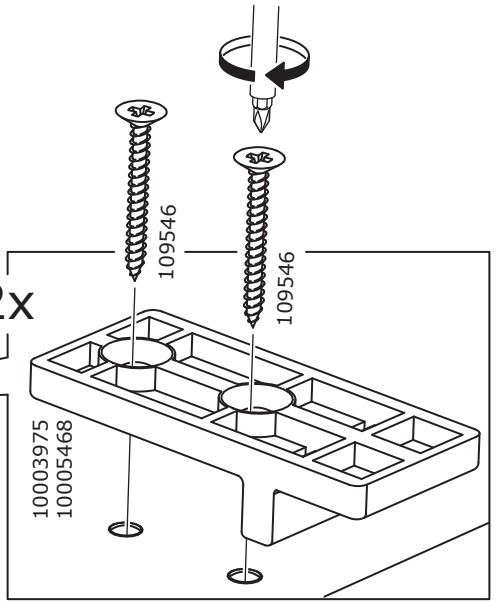




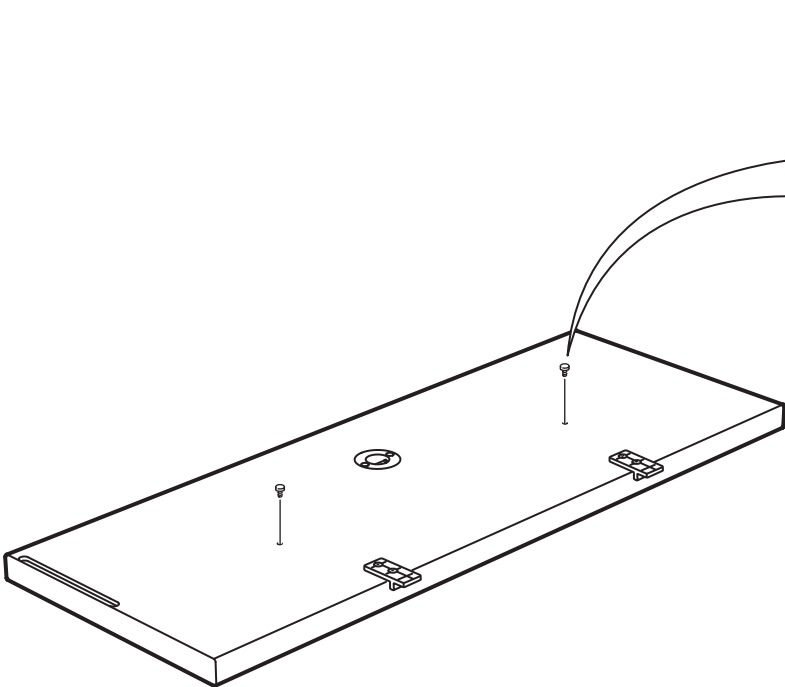
**34**



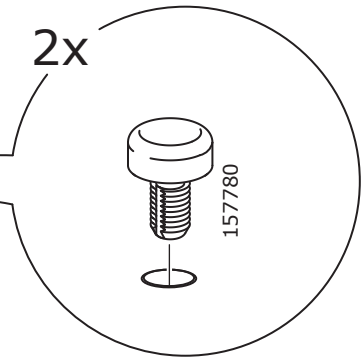
2x



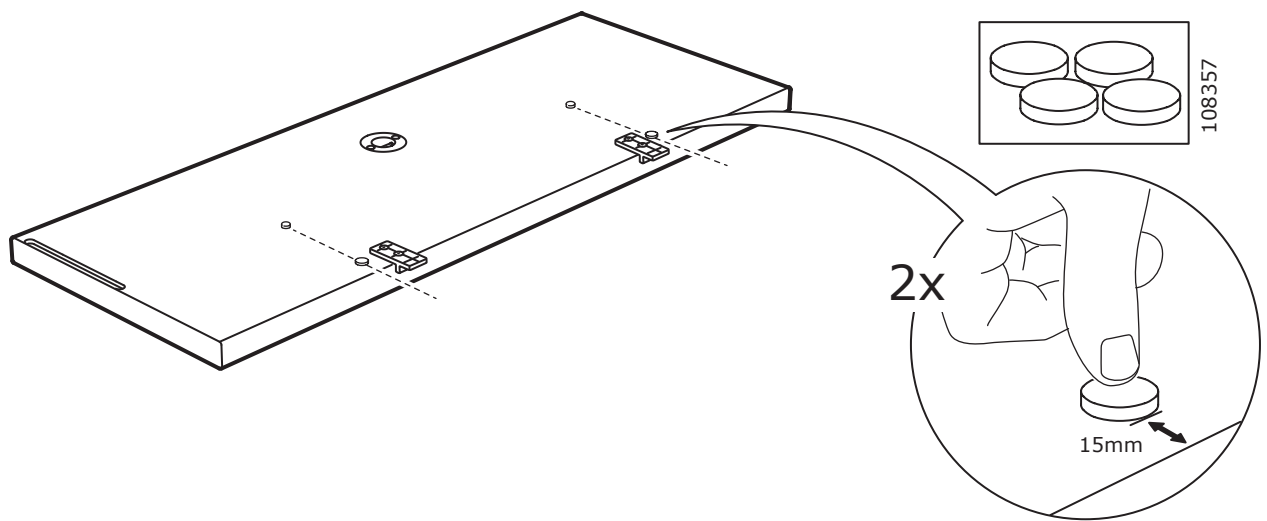
**35**



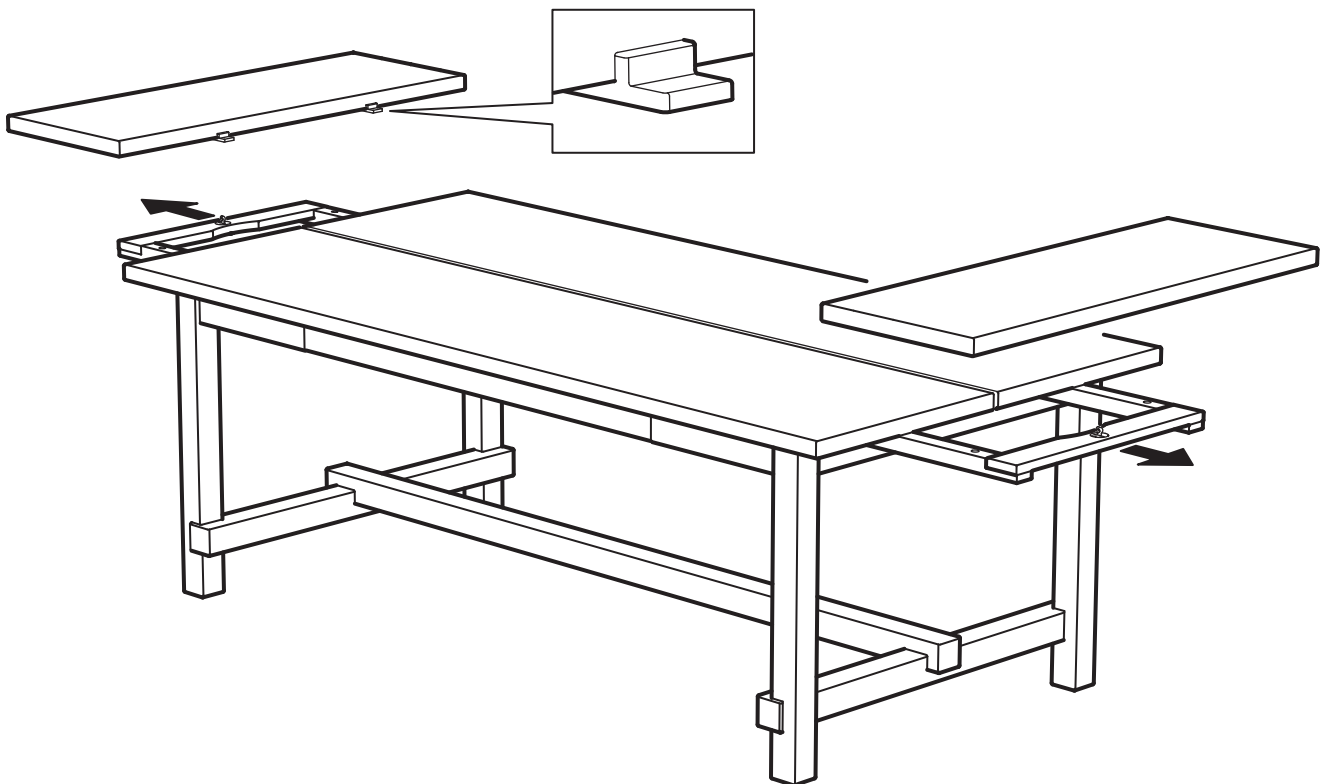
2x



# 36



# 37





38

