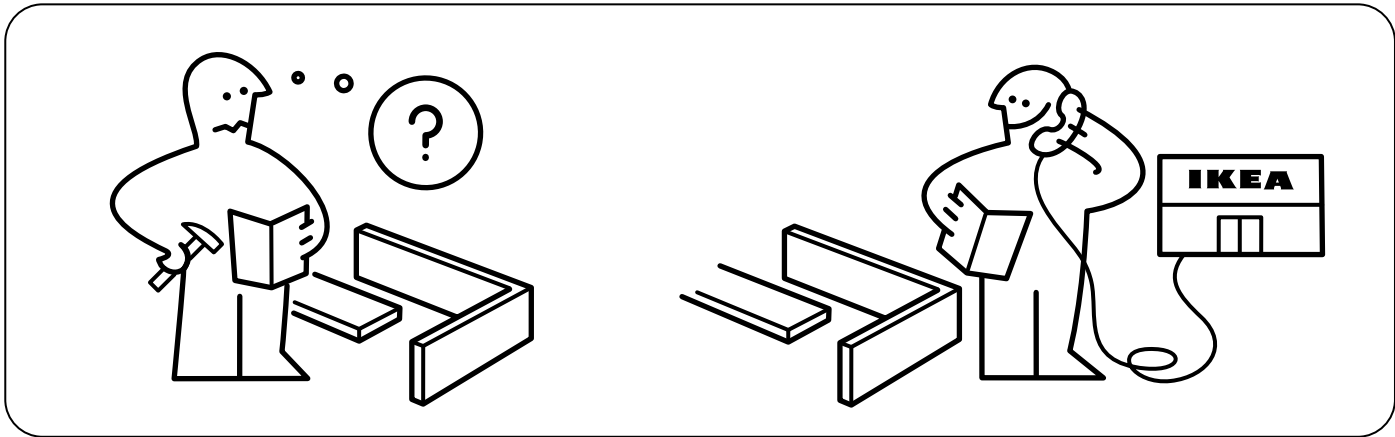
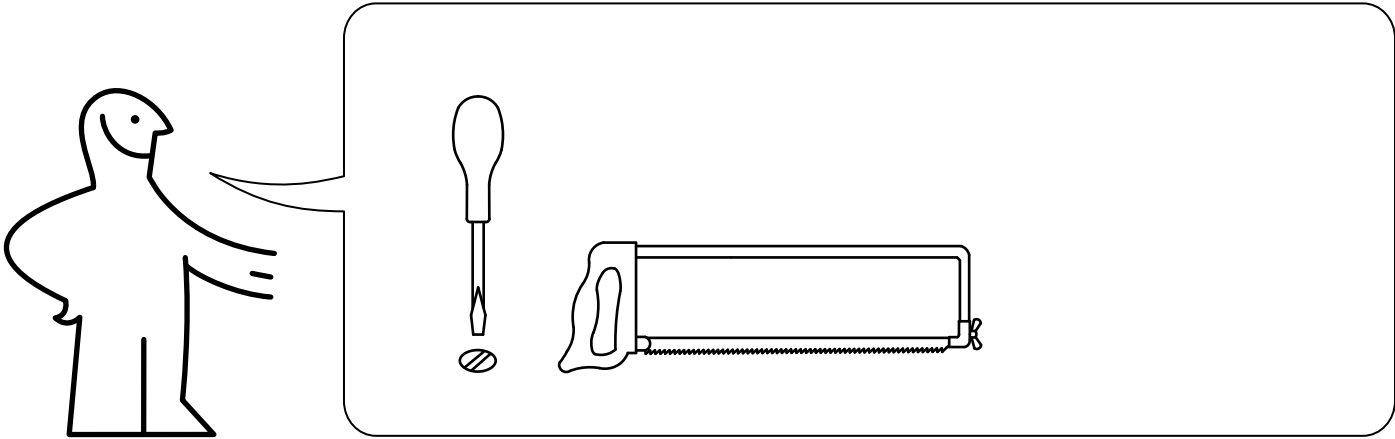
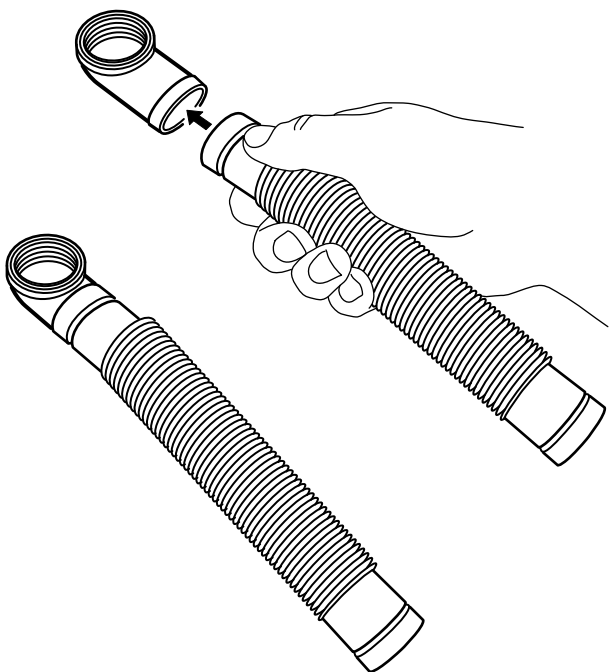


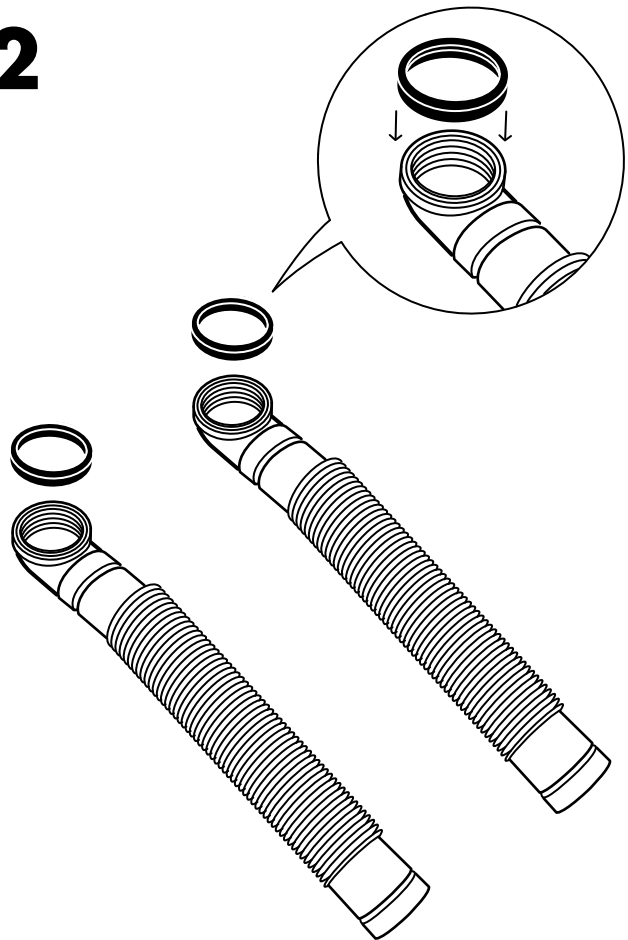
Design and Quality
IKEA of Sweden



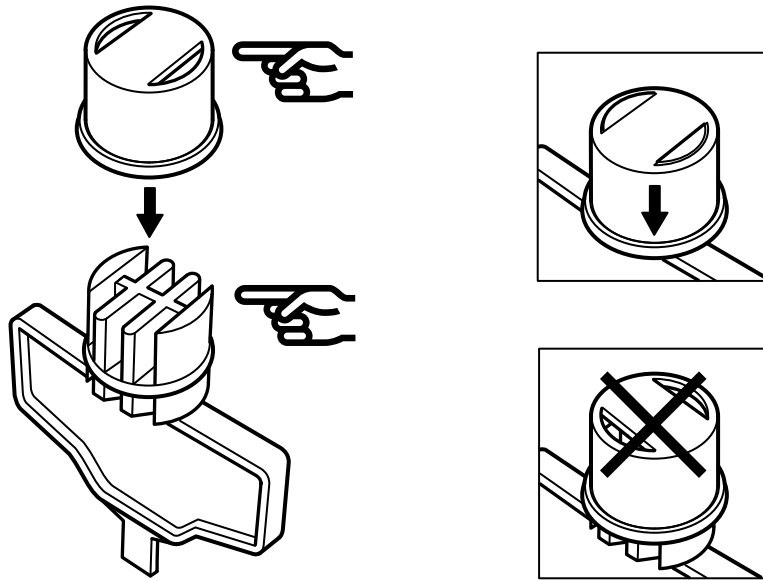
1



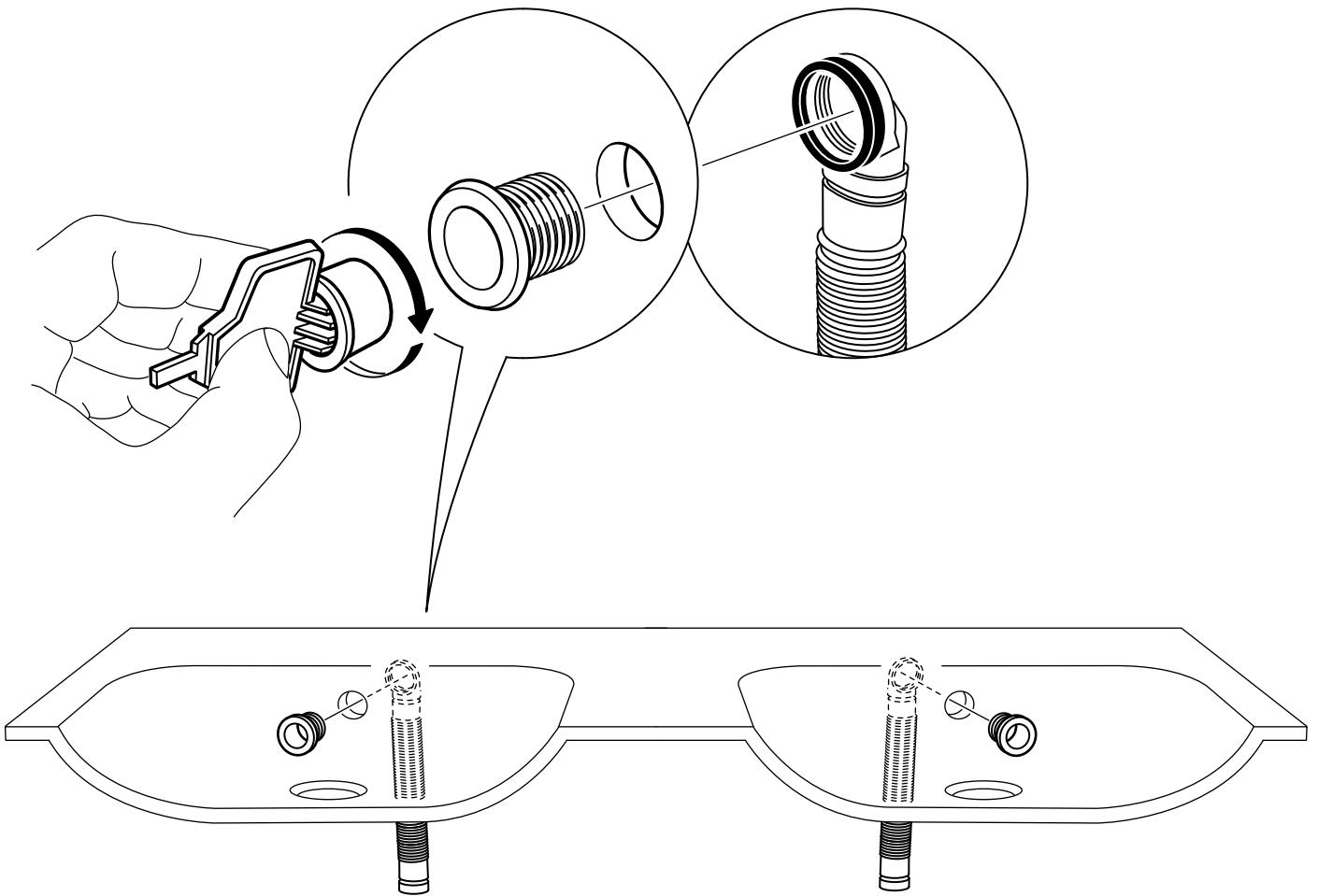
2



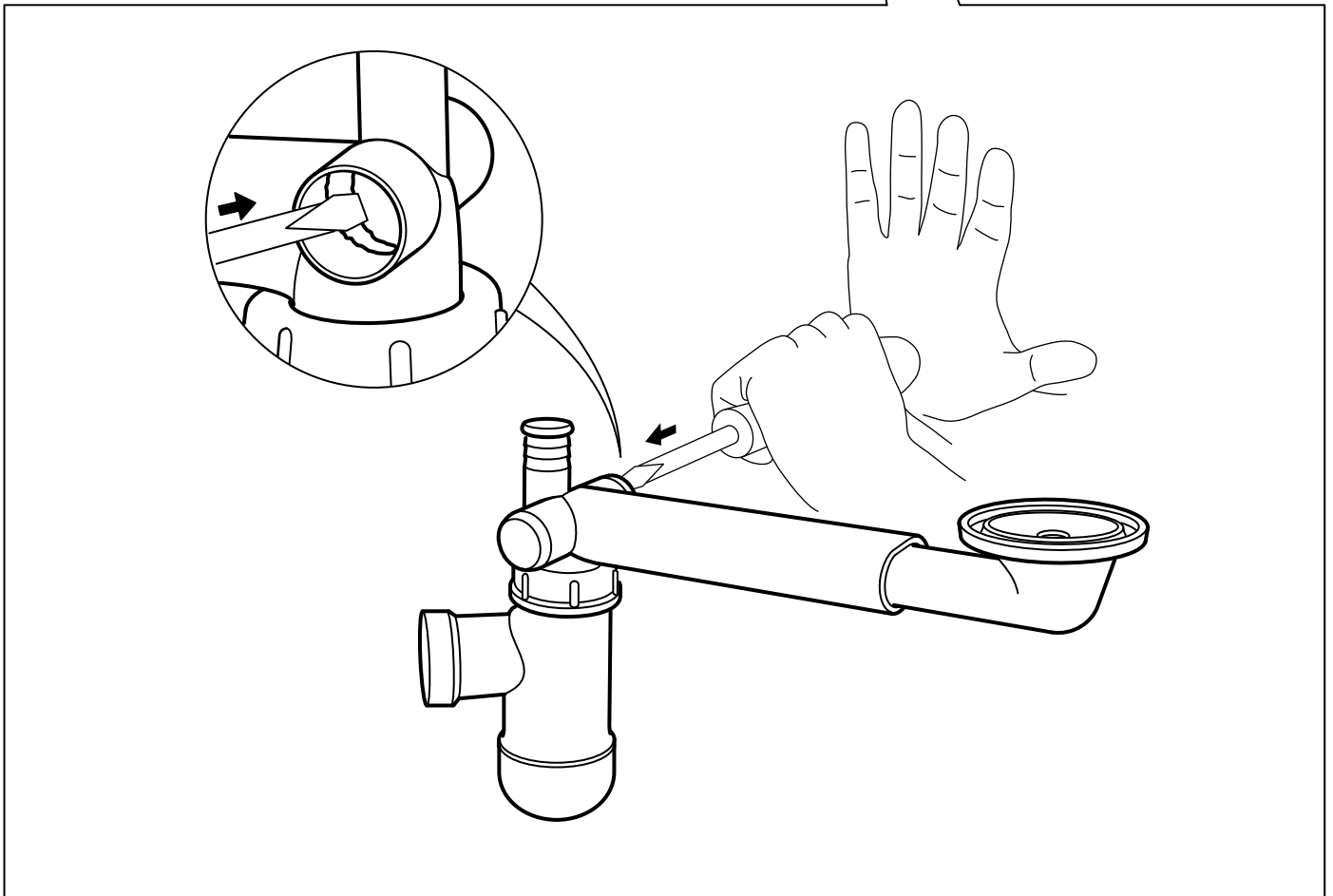
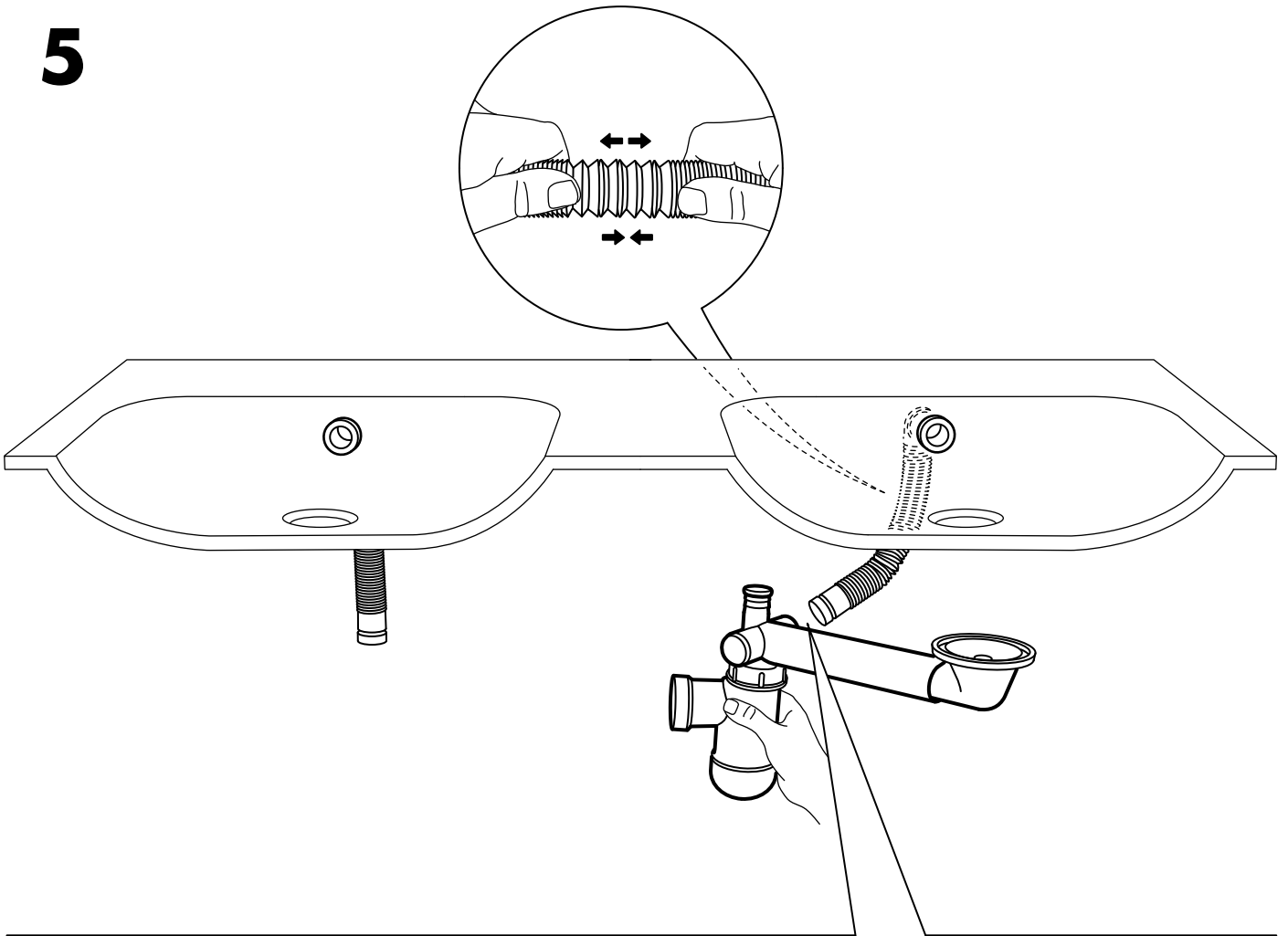
3



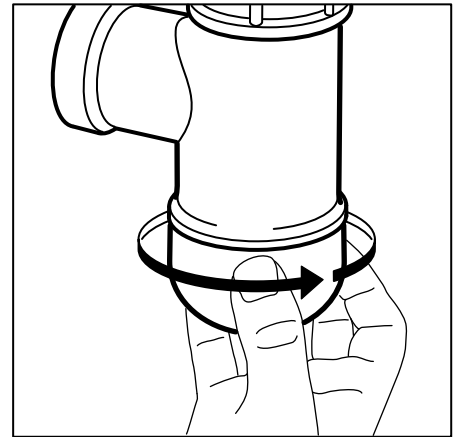
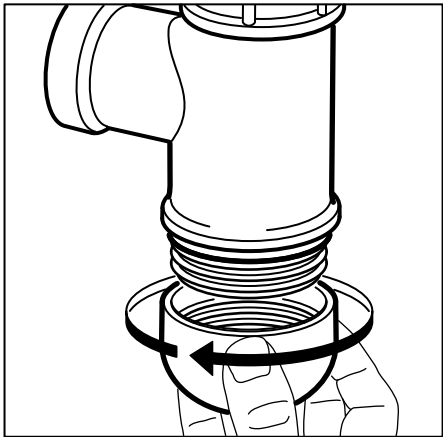
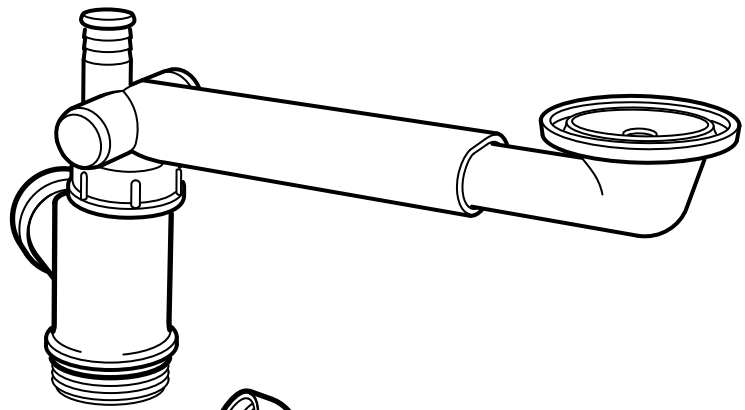
4



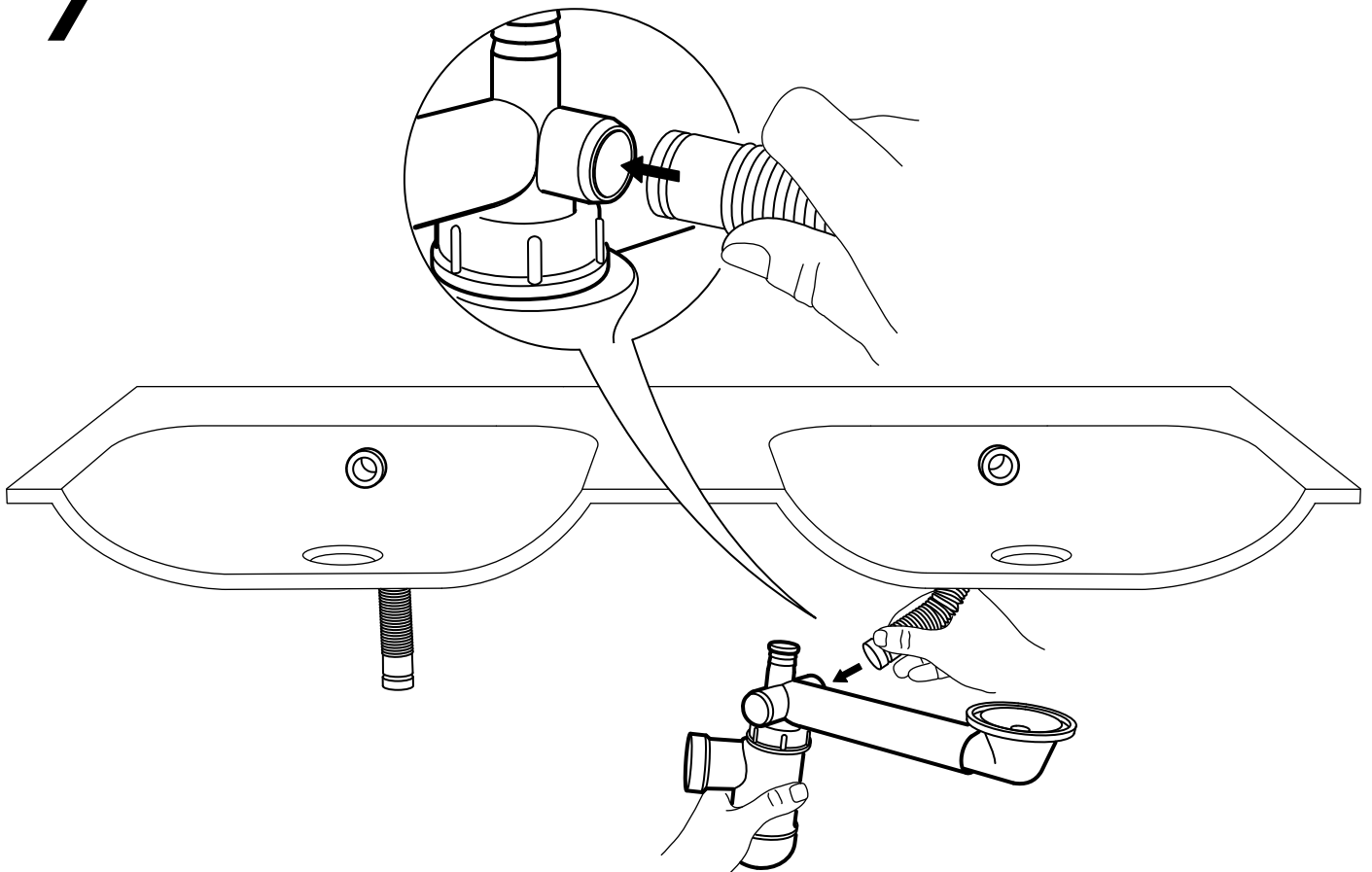
5



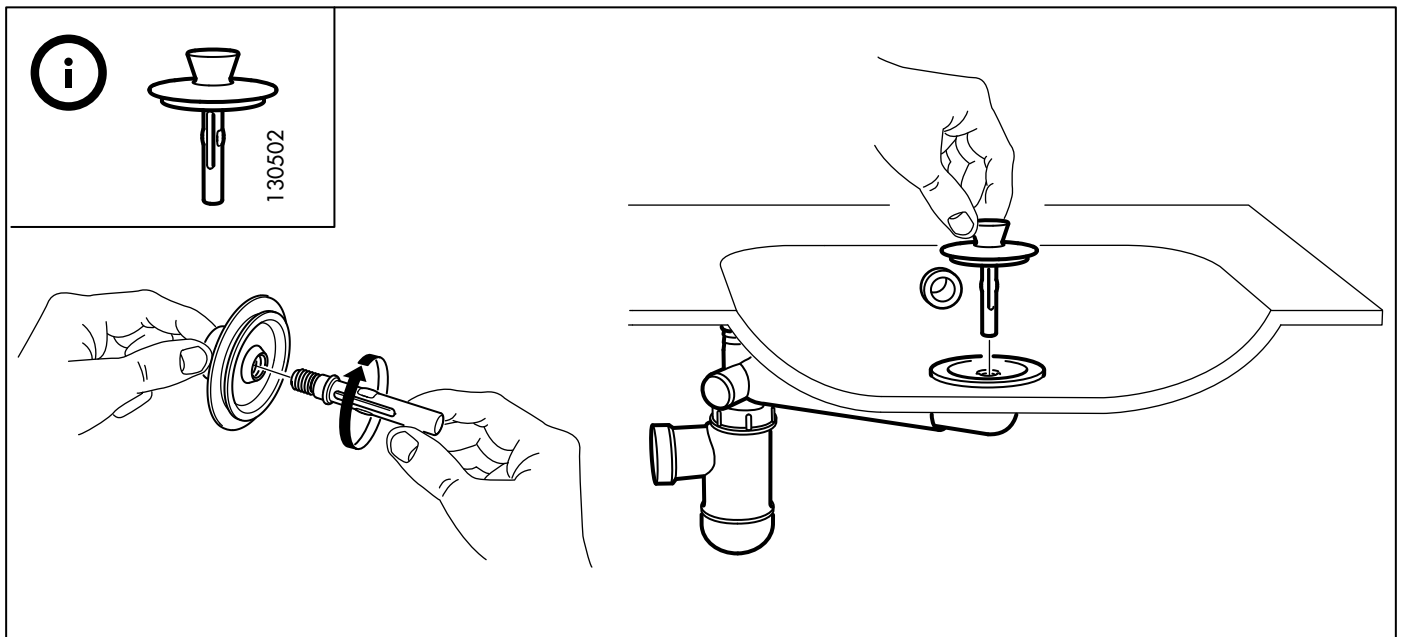
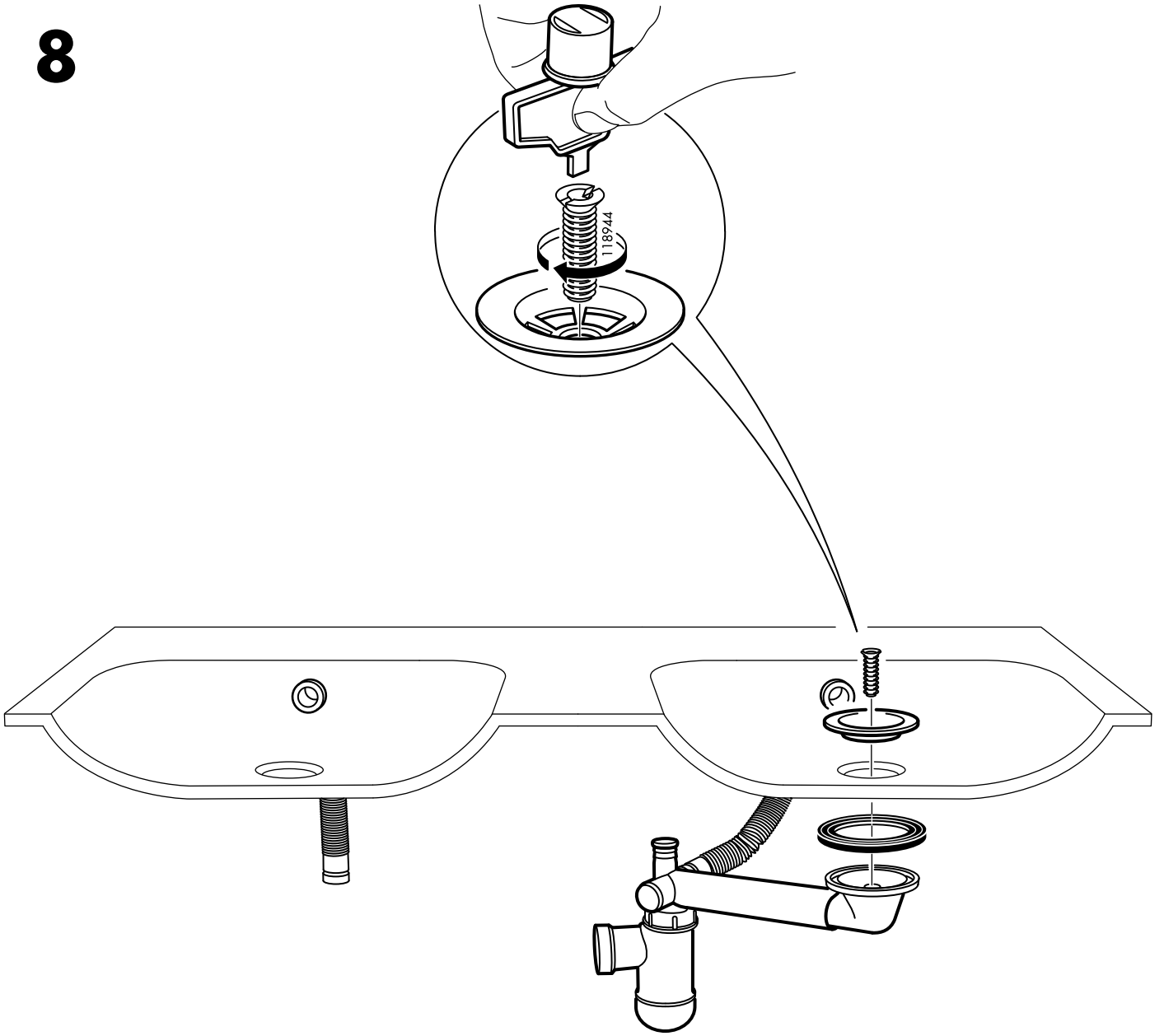
6



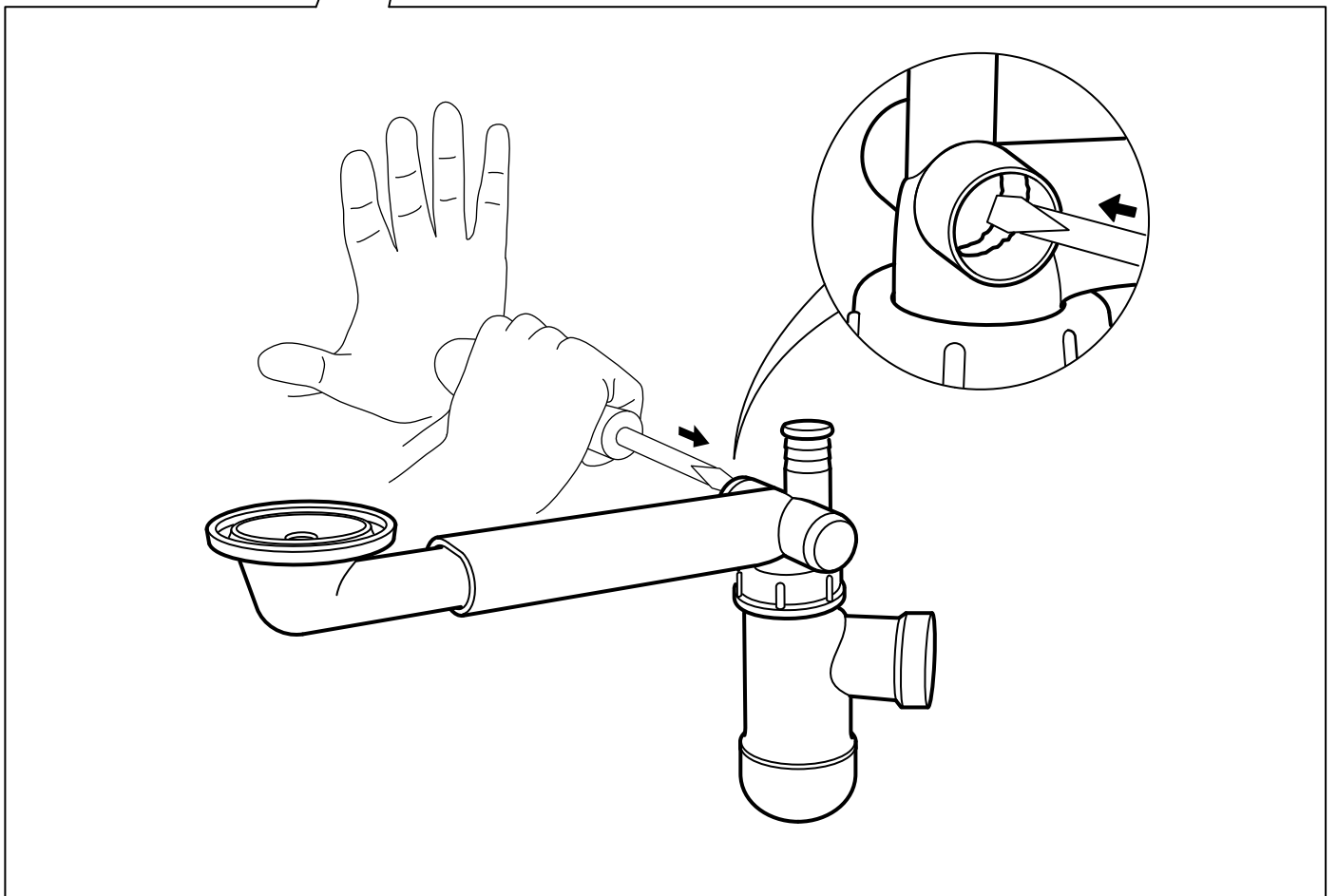
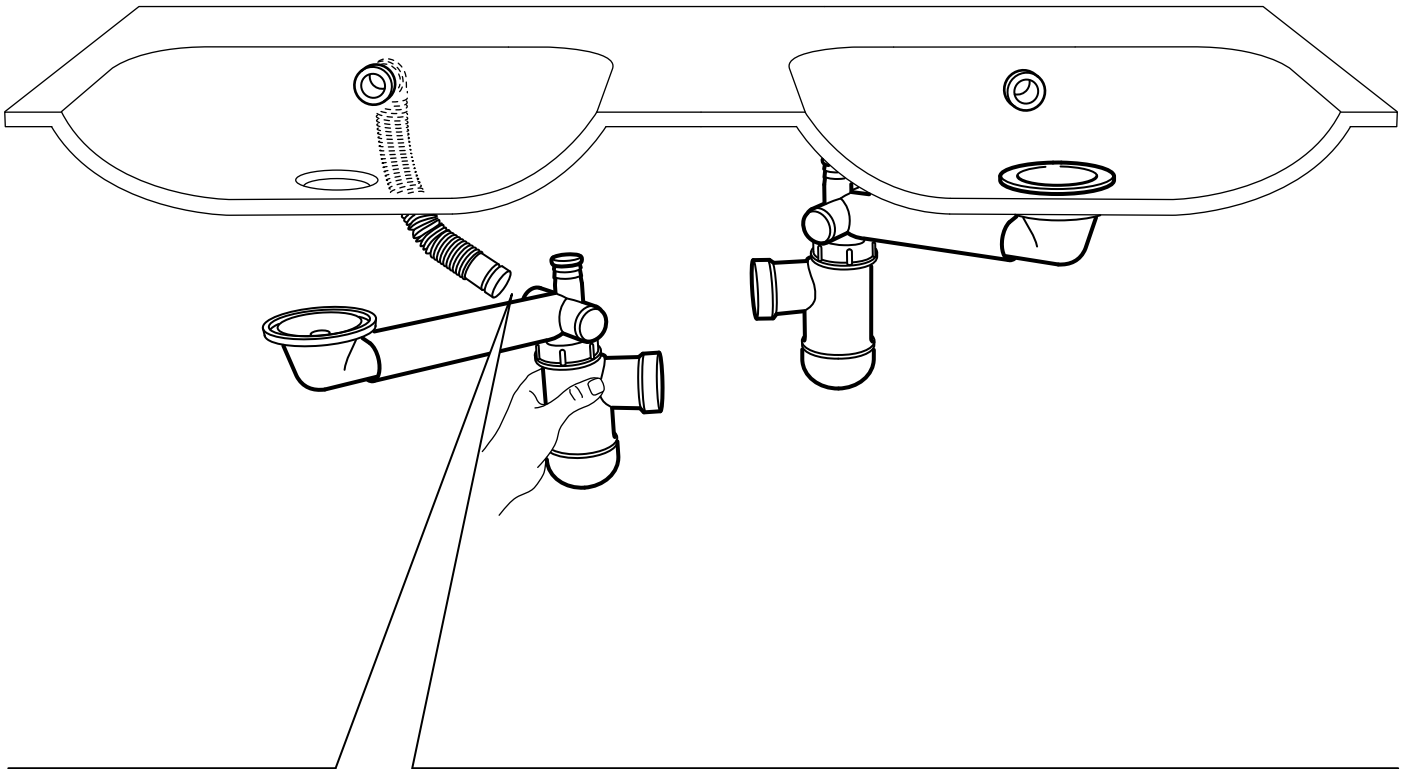
7



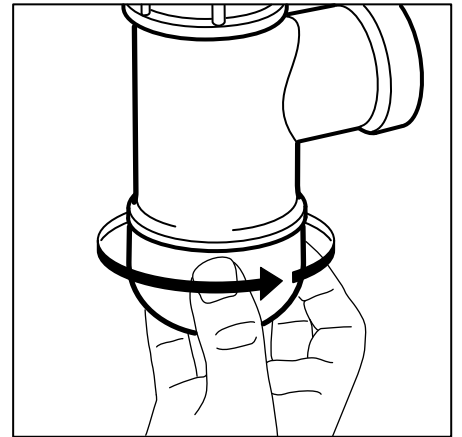
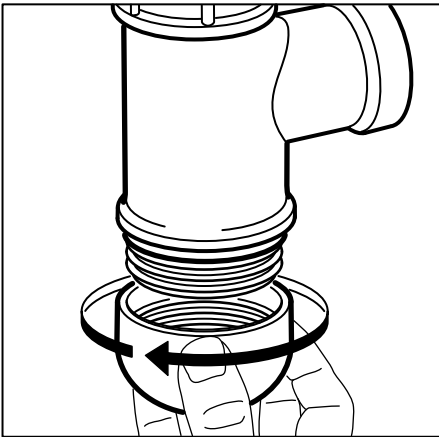
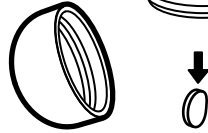
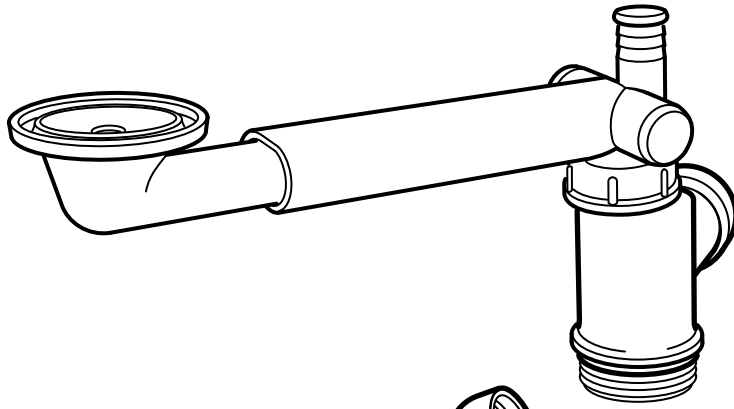
8



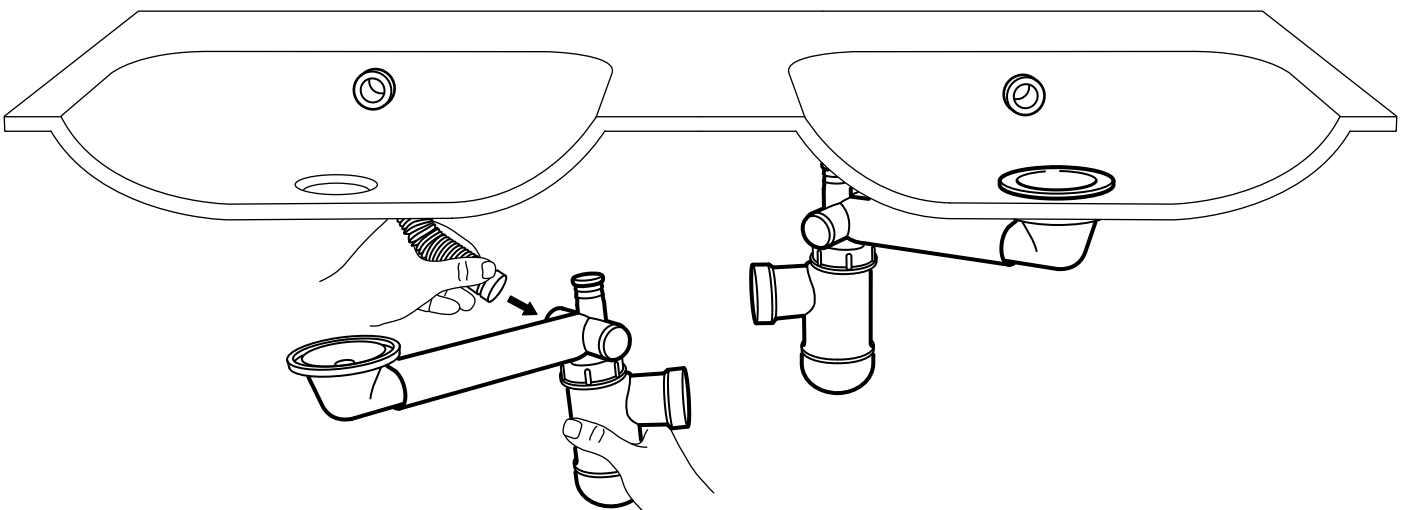
9



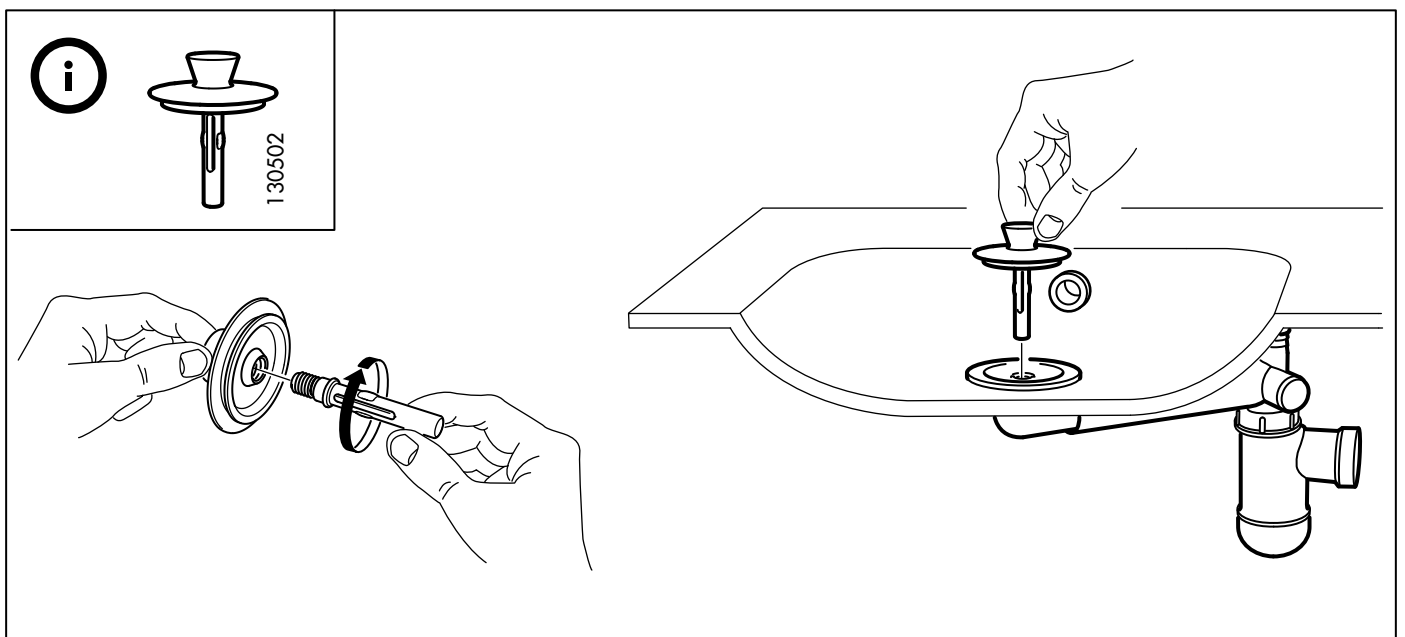
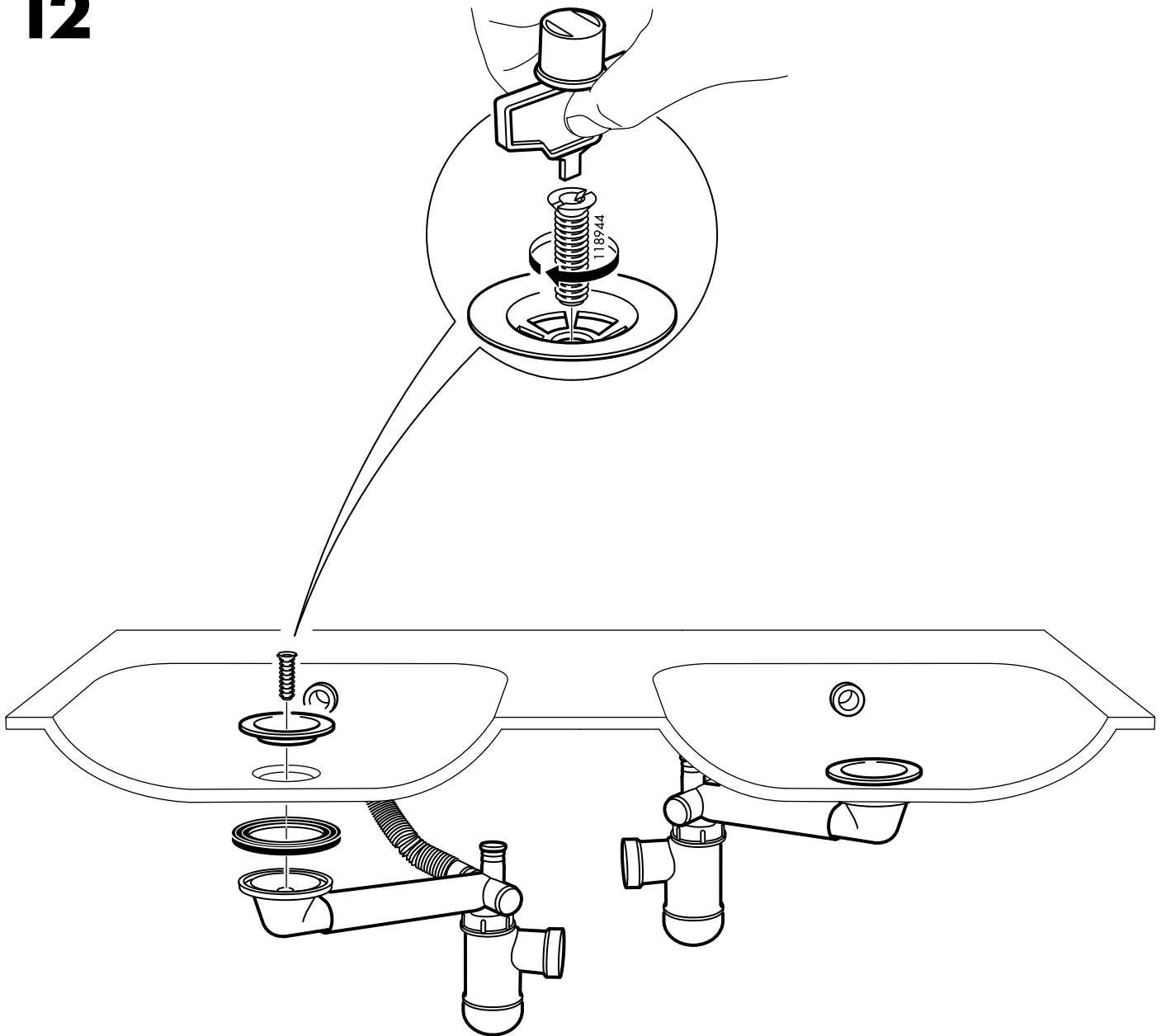
10

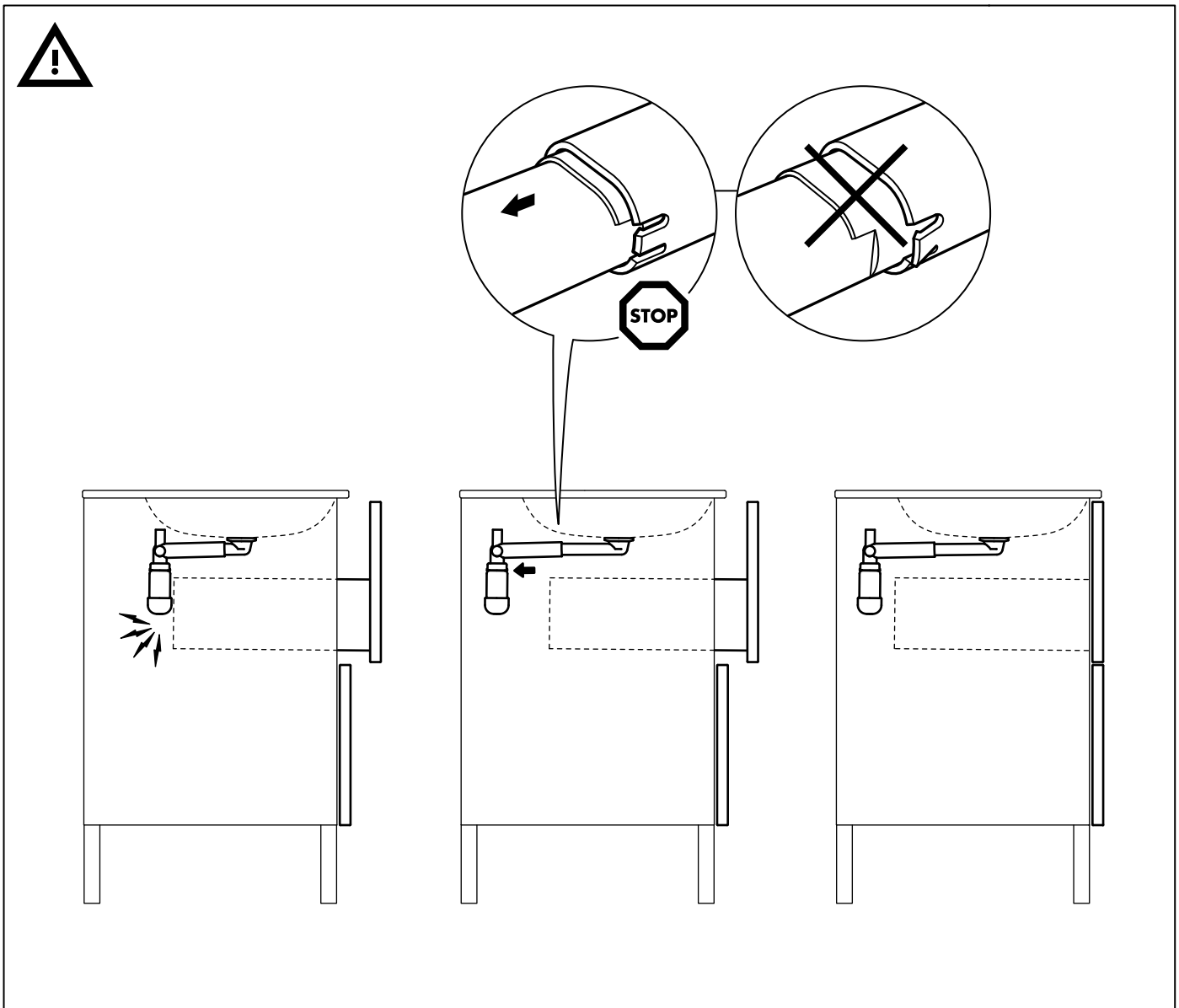
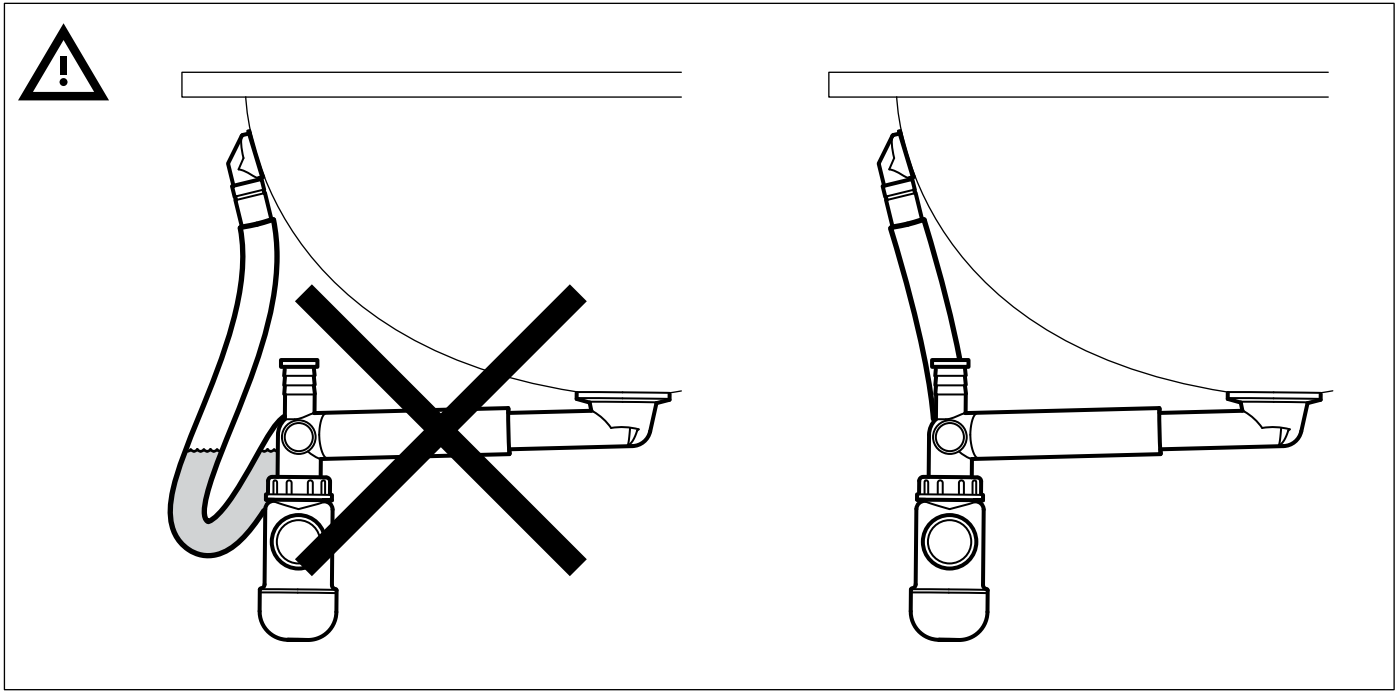


11

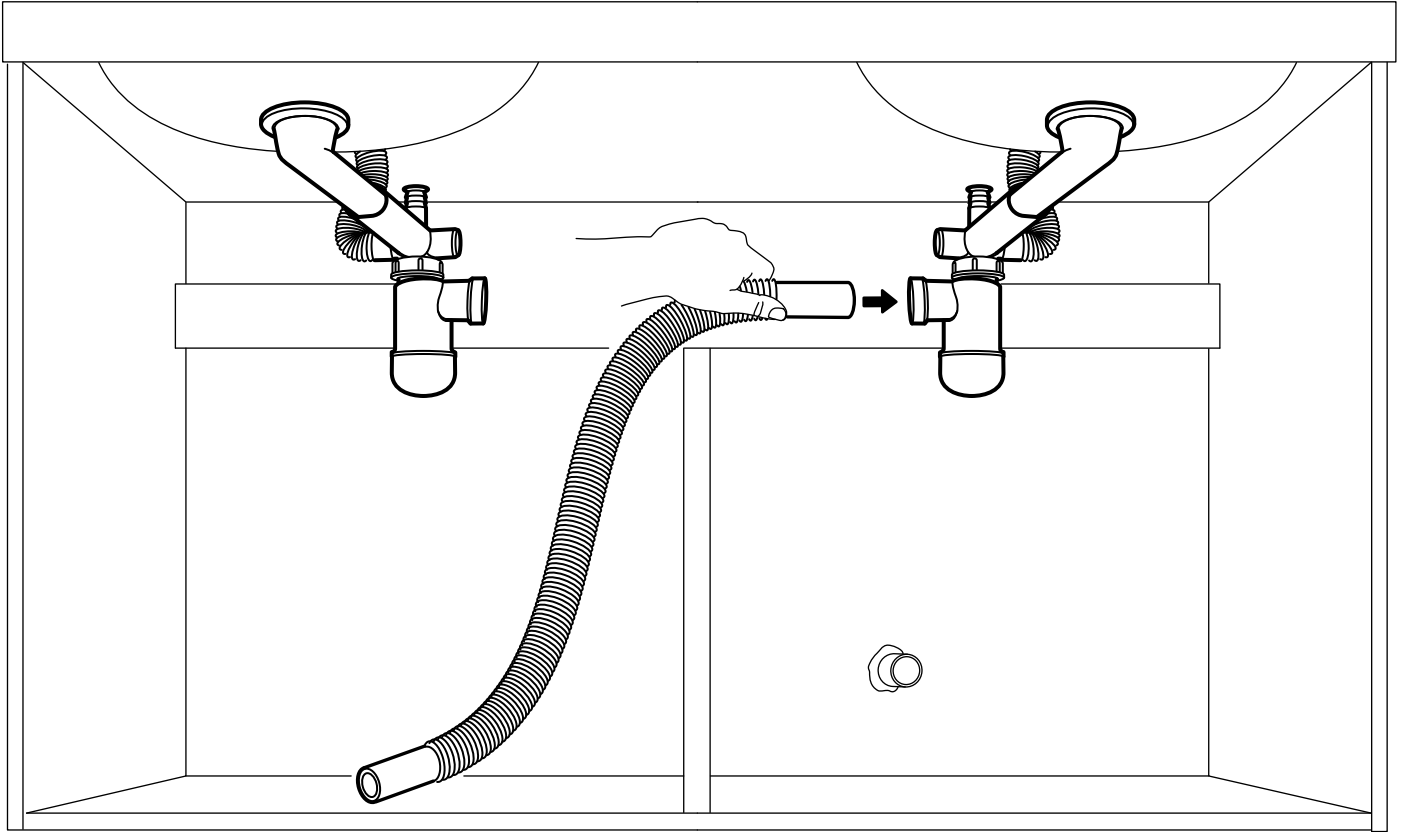


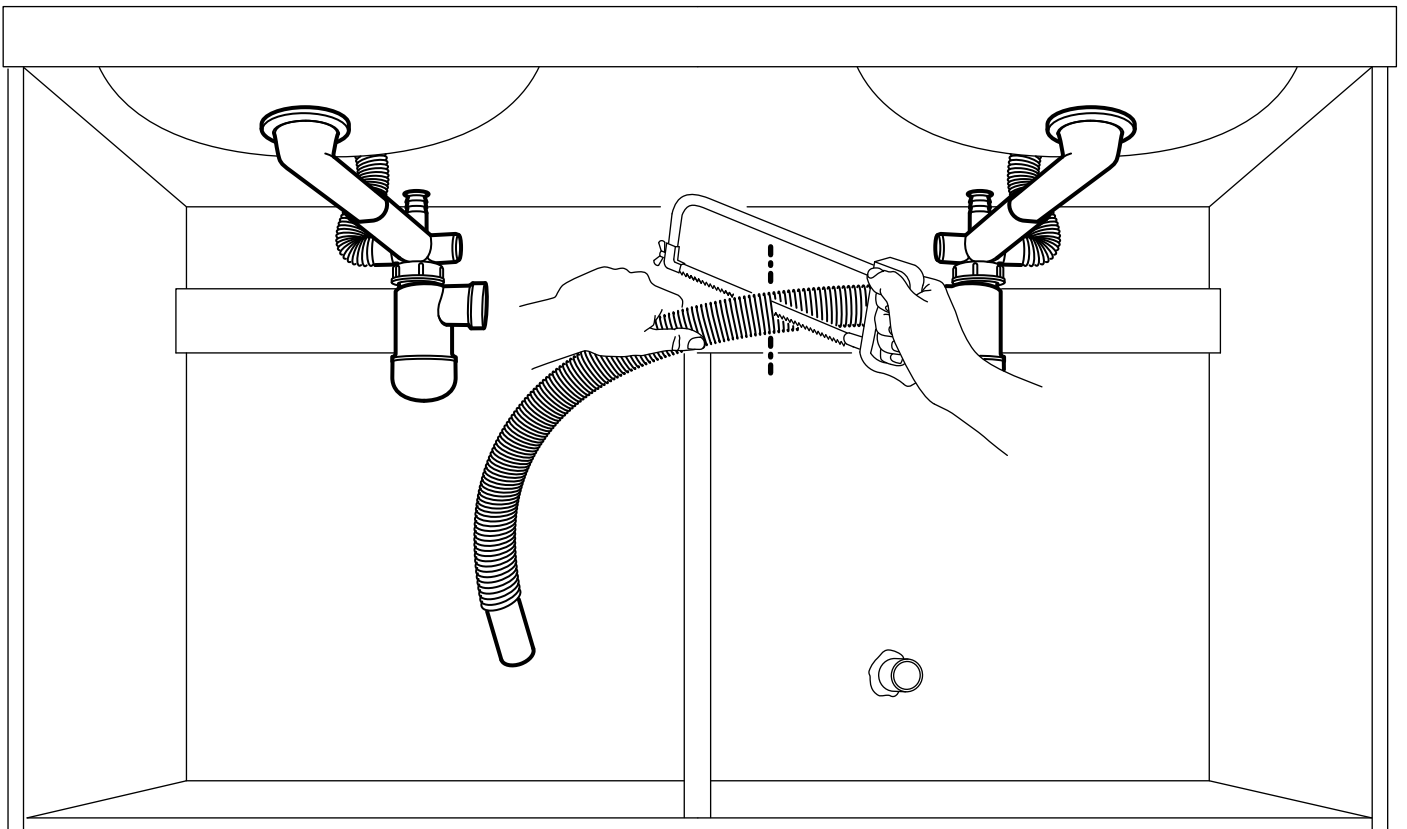
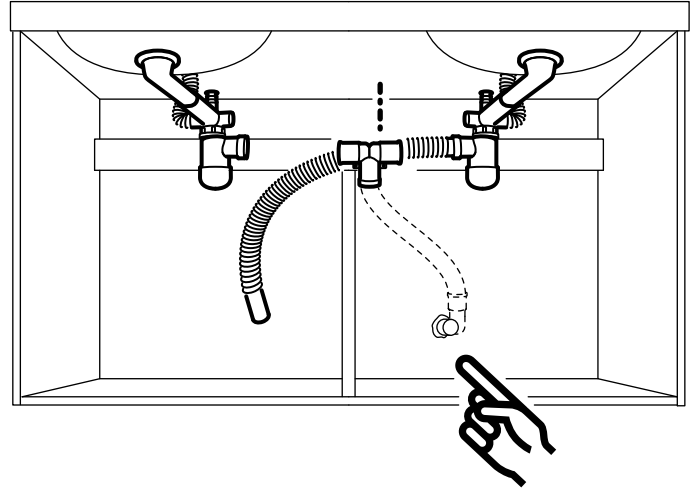
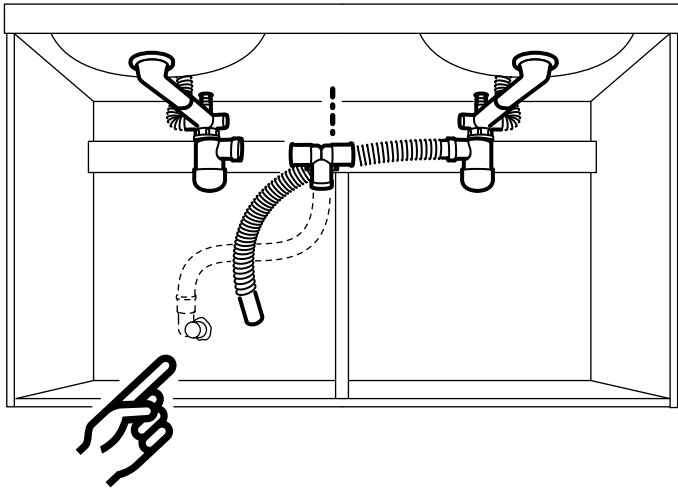
12



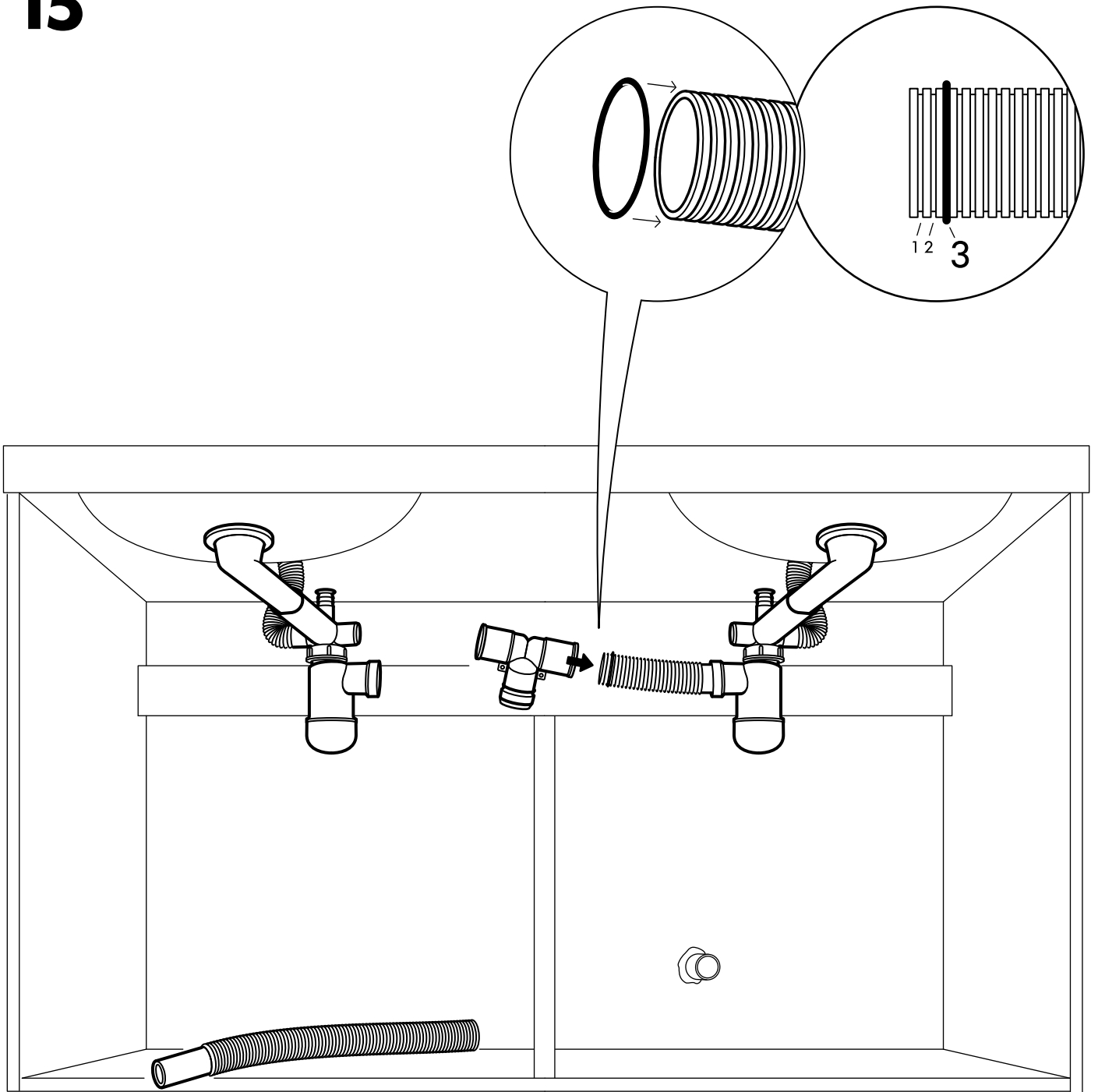


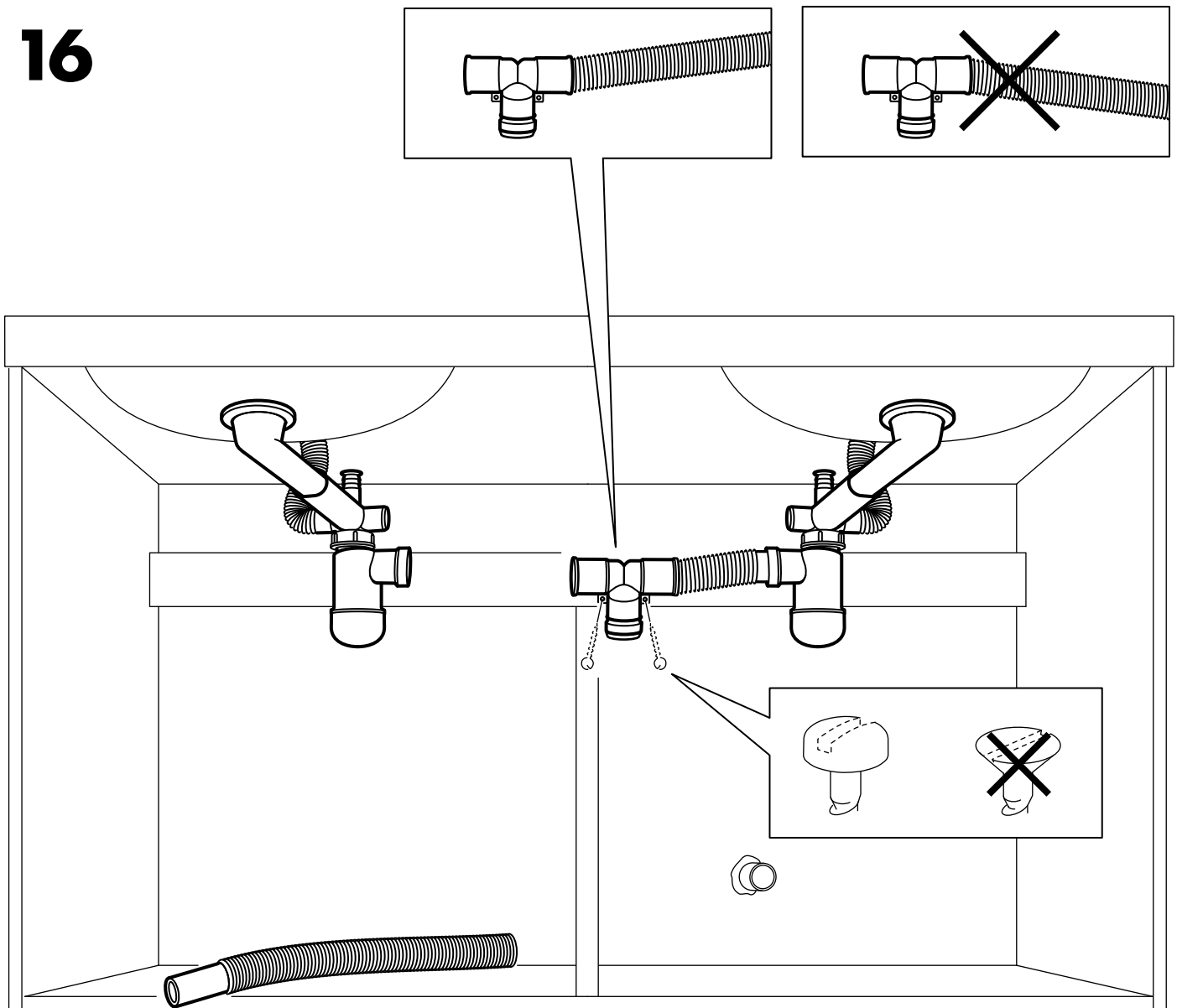
13





15



**ENGLISH**

Different wall materials require different types of screws. Choose screws that are suitable for use in your wall.

DEUTSCH

Unterschiedliche Wandmaterialien erfordern unterschiedliche Schrauben. Immer Schrauben verwenden, die für die Wandbeschaffenheit geeignet sind.

FRANÇAIS

Le choix des vis dépend du matériau dans lequel elles doivent être fixées. Utiliser des vis adaptées au matériau de votre mur.

NEDERLANDS

Gebruik schroeven die geschikt zijn voor het materiaal van de wand.

DANSK

Forskellige vægmaterialer kræver forskellige typer skruer. Vælg altid skruer, som egner sig til det relevante vægmateriale.

ÍSLENSKA

Mismunandi byggingarefni þurfa mismunandi skrúfur. Notið alltaf skrúfur sem henta viðkomandi byggingarefni.

NORSK

Ulike veggmaterialer krever ulike skruer. Kompletter med skruer som passer til det materialet som er i din vegg.

SUOMI

Seinäkiinnitystarvikkeet (esim. ruuvit) myydään erikseen. Valitse ne kotisi seinämateriaalin mukaan.

SVENSKA

Olika väggmaterial kräver olika skruvar. Komplettera med skruvar som passar materialet i din vägg.

ČESKY

Různé zdící materiály vyžadují rozdílné typy šroubů. Vyberte šrouby, které jsou vhodné do vaší zdi.

ESPAÑOL

Los diferentes materiales requieren diferentes tornillos. Elige los que mejor se adapten a tu tipo de pared.

ITALIANO

Materiali diversi delle pareti richiedono tipi diversi di viti. Scegli viti adatte al materiale della parete in questione.

MAGYAR

Különböző típusú falakhoz, különböző csavarokat használj. Válassz olyat, mely leginkább megfelel az otthonodban található fal minőségének.

POLSKI

Różne rodzaje ścian wymagają różnych typów mocowań; należy używać odpowiednich śrub do mocowania

EESTI

Erinevatel seinamaterjalidel kasutatakse erinevaid kruvisid. Valige sobivad kinnitusvahendid.

LATVIEŠU

Skrūves jāizvēlas atkarībā no sienu materiāla. Vienmēr izvēlieties skrūves, kas ir piemērotas konkrētajam sienu materiālam.

LIETUVIŲ

Skirtingoms sienų apdailos medžiagoms reikalingi skirtingi varžtai, todėl visada rinkitės varžtus pagal savo sienų apdailos medžiagas.

PORTUGUÊS

Os diferentes materiais de parede requerem diferentes tipos de parafusos. Escolha os parafusos adequados para usar na sua parede.

ROMÂNĂ

Materialele variate din care sunt construite pereții necesită diferite tipuri de șuruburi. Alege întotdeauna șuruburi adecvate materialelor pereților tăi.

SLOVENSKY

Každý materiál vyžaduje iný typ skrutiek. Vyberte skrutky vhodné pre danú stenu.

БЪЛГАРСКИ

Различните стенни материали изискват различни видове винтове. Използвайте винтове, подходящи за вашите стени.

HRVATSKI

Različite vrste zidova zahtijevaju različite vrste vijaka. Odaberite vijke koji odgovaraju vrsti vašeg zida.

ΕΛΛΗΝΙΚΑ

Τα διαφορετικά υλικά τοίχου, απαιτούν διαφορετικούς τύπους υλικών. Επιλέξτε βίδες, οι οποίες να είναι οι κατάλληλες για τον τοίχο σας.

РУССКИЙ

Для различного типа стен требуются различные виды шурупов. Выбирайте шурупы, которые подходят для Ваших стен.

УКРАЇНСЬКА

Для різних матеріалів потрібні різні кріплення. Вибирайте шурупи, які підходять для матеріалу стін.

SRPSKI

Razne vrste zidova zahtevaju različite zavrtnje. Odaberi zavrtnje i tiplove prema vrsti zida.

SLOVENŠČINA

Različni stenski materiali zahtevajo različne vrste vijakov. Vedno uporabljaj vijake, ki so primerni za določen stenski material.

TÜRKÇE

Farklı duvar yapı malzemeleri farklı türde vida kullanımını gerektirir. Duvarınıza uygun olan vidaları seçin.

中文

不同的墙体材料需要采用不同的安装螺钉。根据墙面选择适用的安装螺钉。

繁體中文

不同的牆壁材質適用不同種類的螺絲·請選擇適合家中牆壁材質的螺絲。

한국어

벽 소재에 따라 각기 다른 종류의 나사를 사용해야 합니다. 반드시 벽 소재에 적합한 나사를 사용하세요.

日本語

壁の材質により使用できるネジの種類が異なります。常に壁の材質に合ったネジを使用してください。

BAHASA INDONESIA

Bahan dinding yang berbeda memerlukan jenis sekrup yang berbeda. Pilihlah jenis sekrup yang sesuai untuk dinding Anda.

BAHASA MALAYSIA

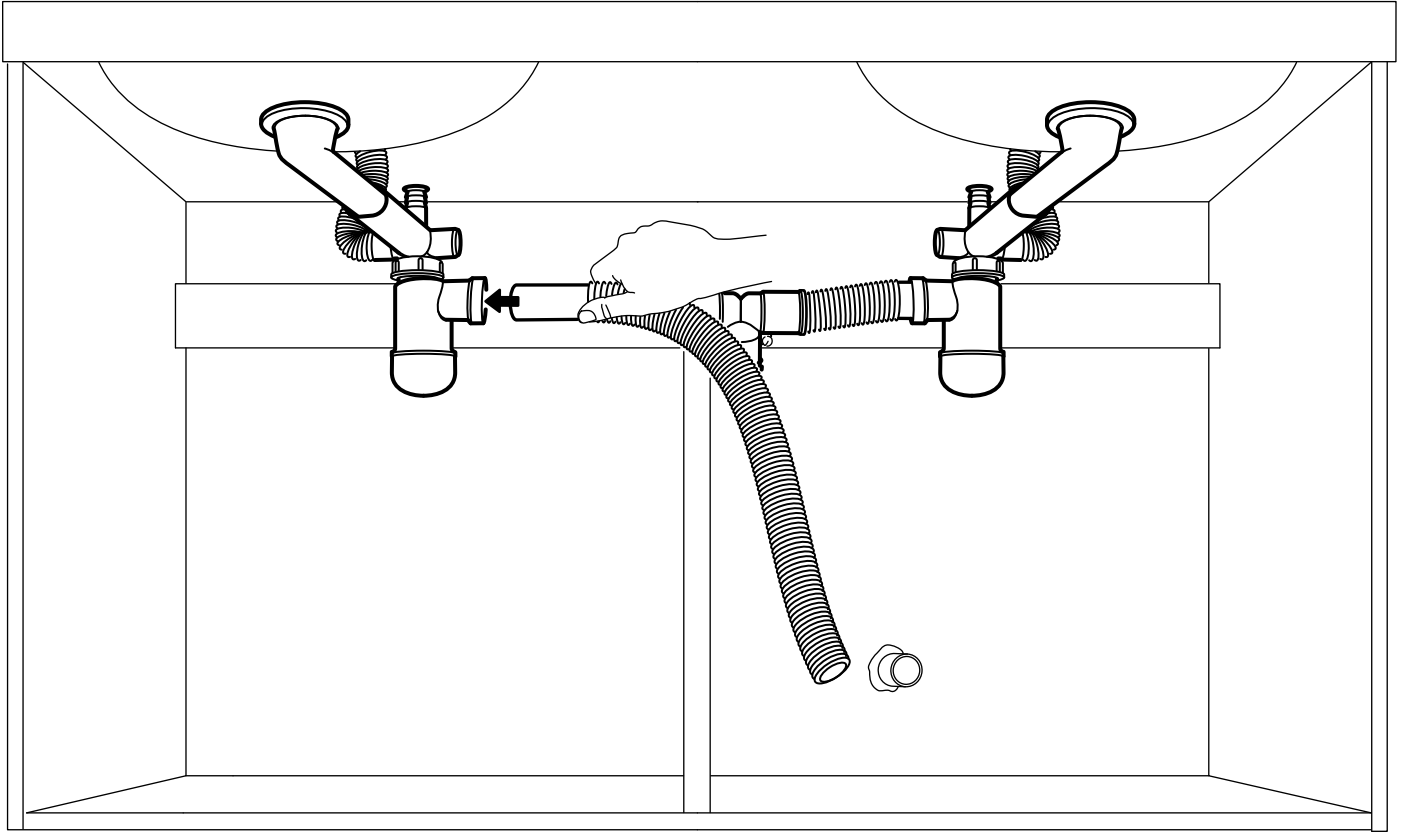
Bahan binaan dinding yang berbeza memerlukan jenis skru yang berbeza. Pilih skru yang sesuai untuk digunakan pada dinding anda.

عربي
ينبغي إستعمال انواع مختلفة من المسامير وفقاً
لنوعية مواد الجدران.

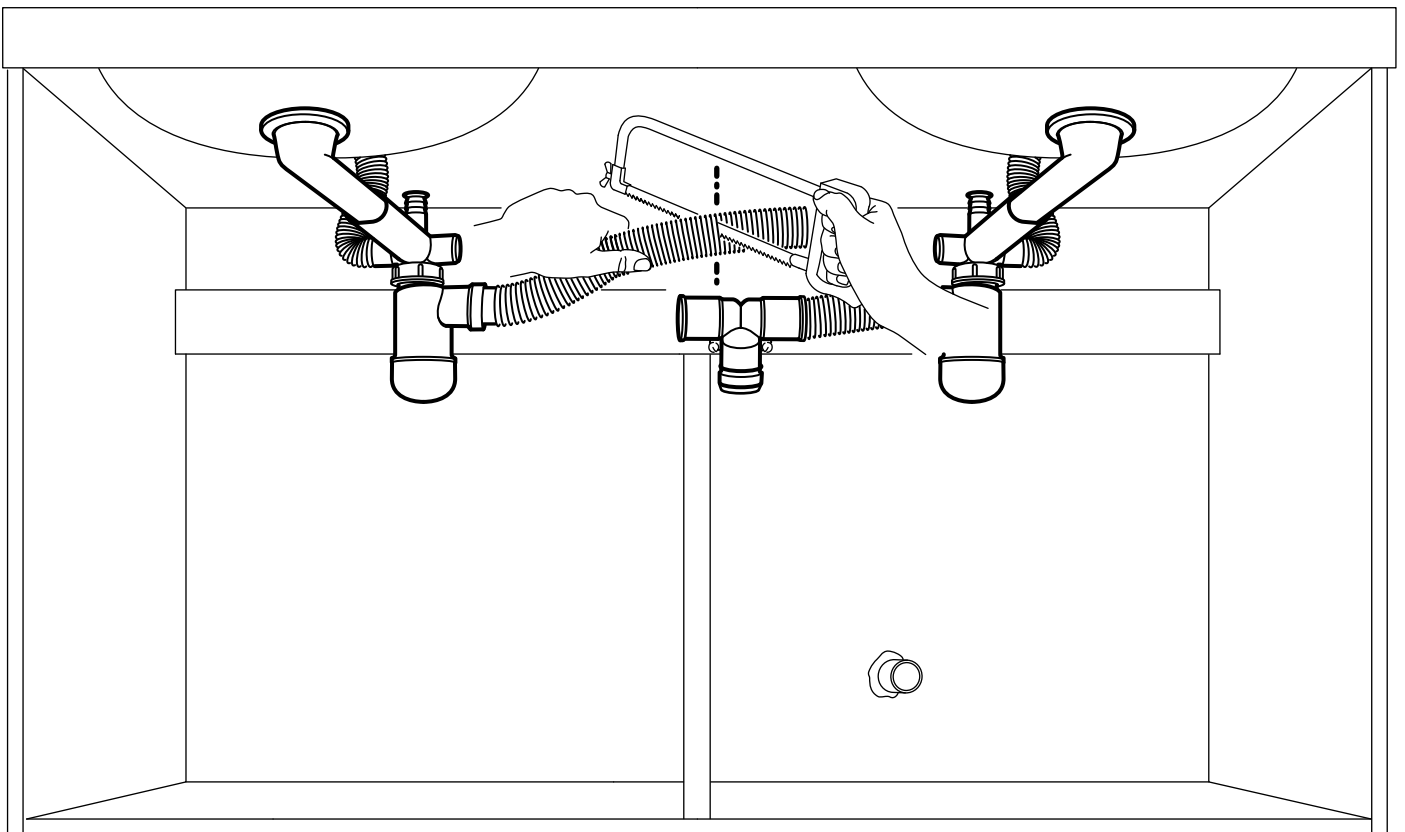
ไทย

วัสดุผนังแต่ละแบบ จำเป็นต้องใช้สกรูต่างชนิดกัน คุณ
จึงควรเลือกใช้สกรูชนิดที่เหมาะสมกับวัสดุผนังที่ต้องการ
ติดตั้ง

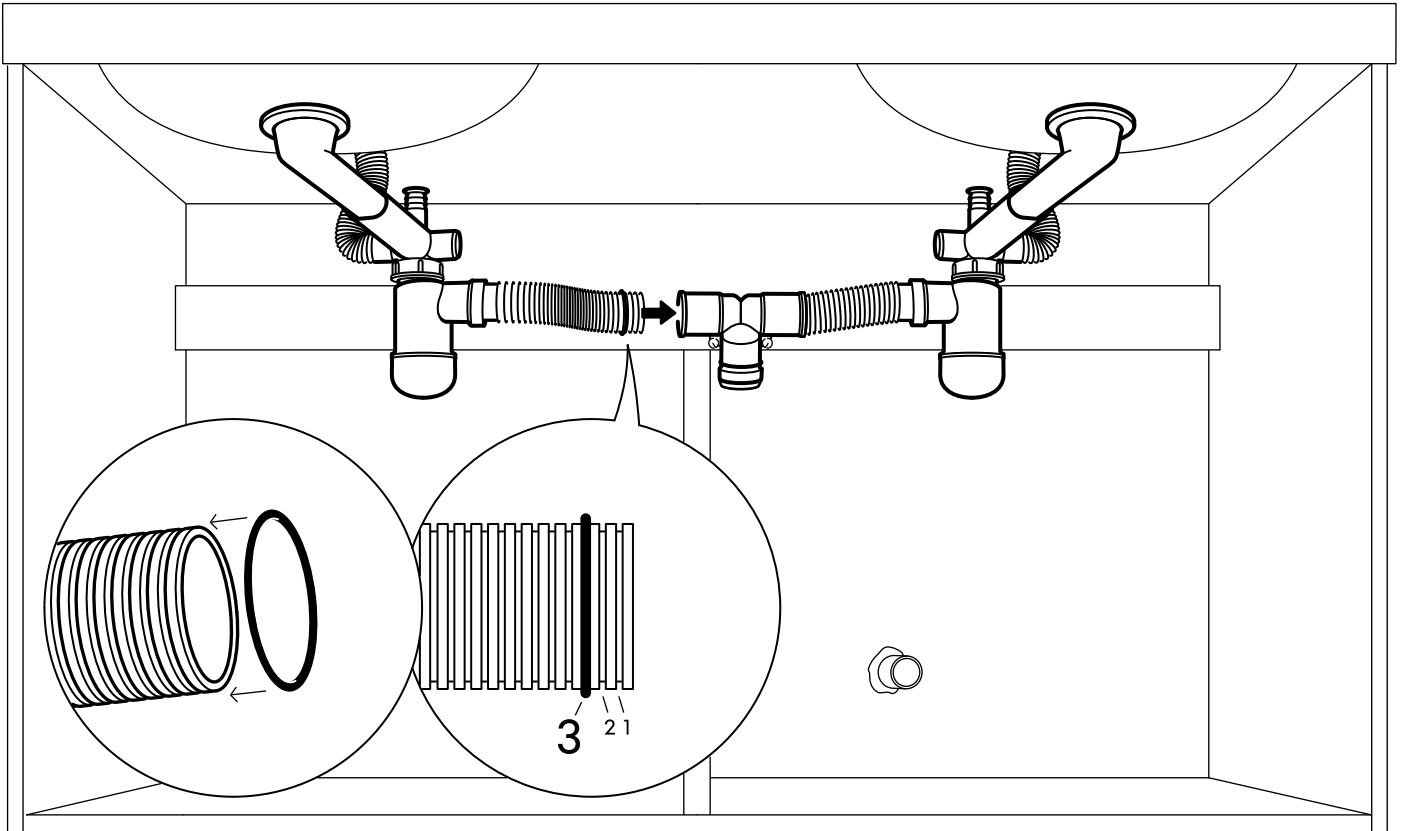
17



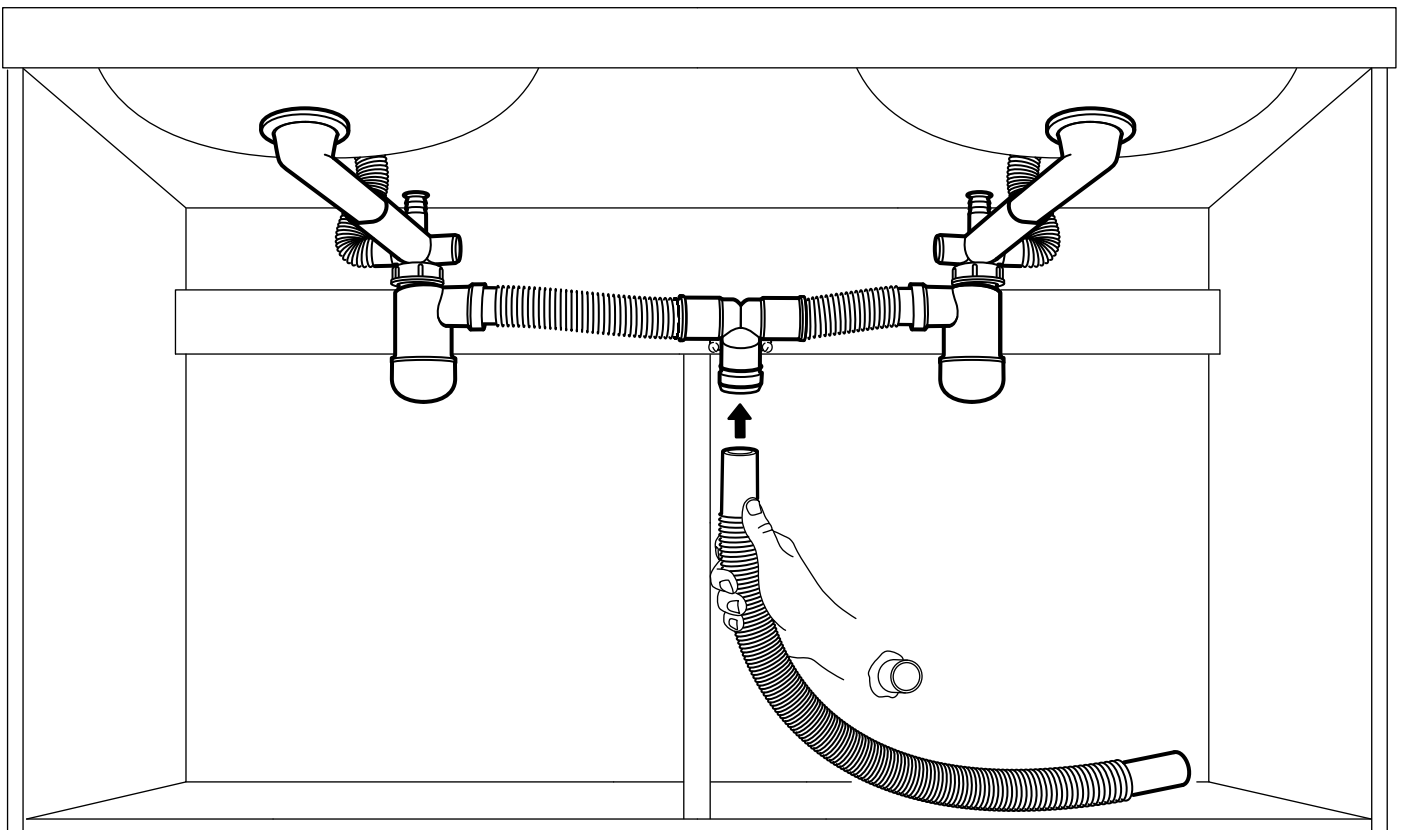
18



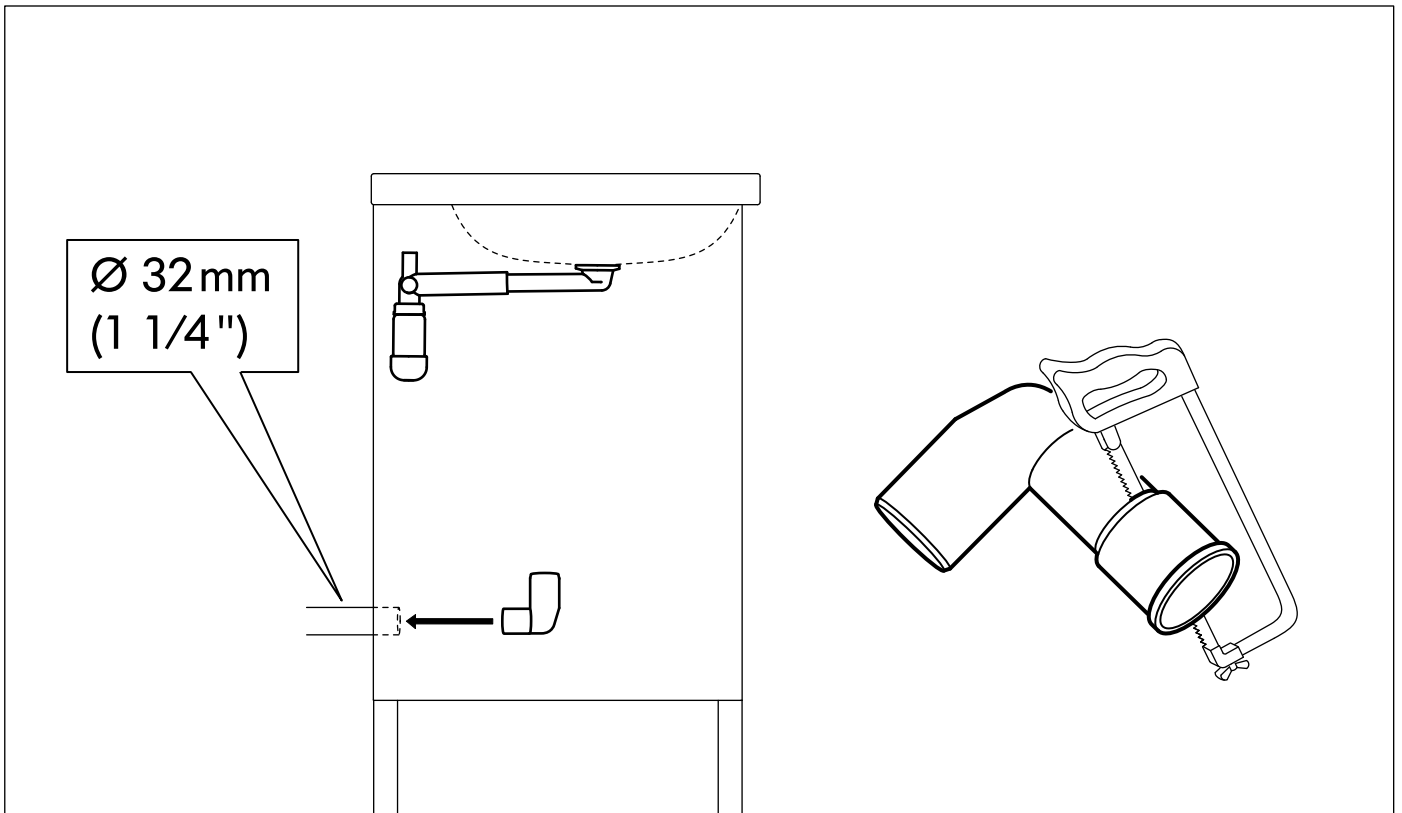
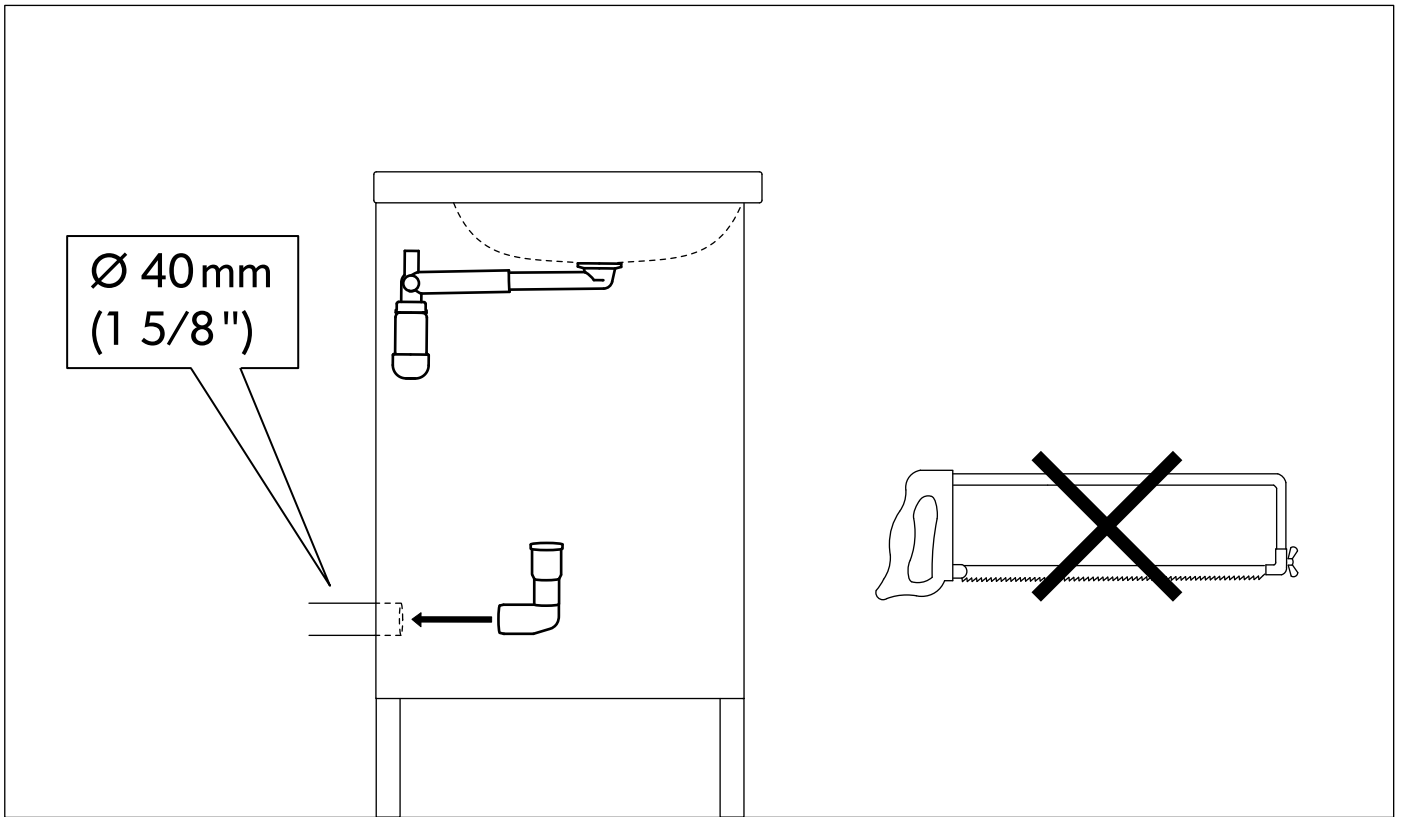
19

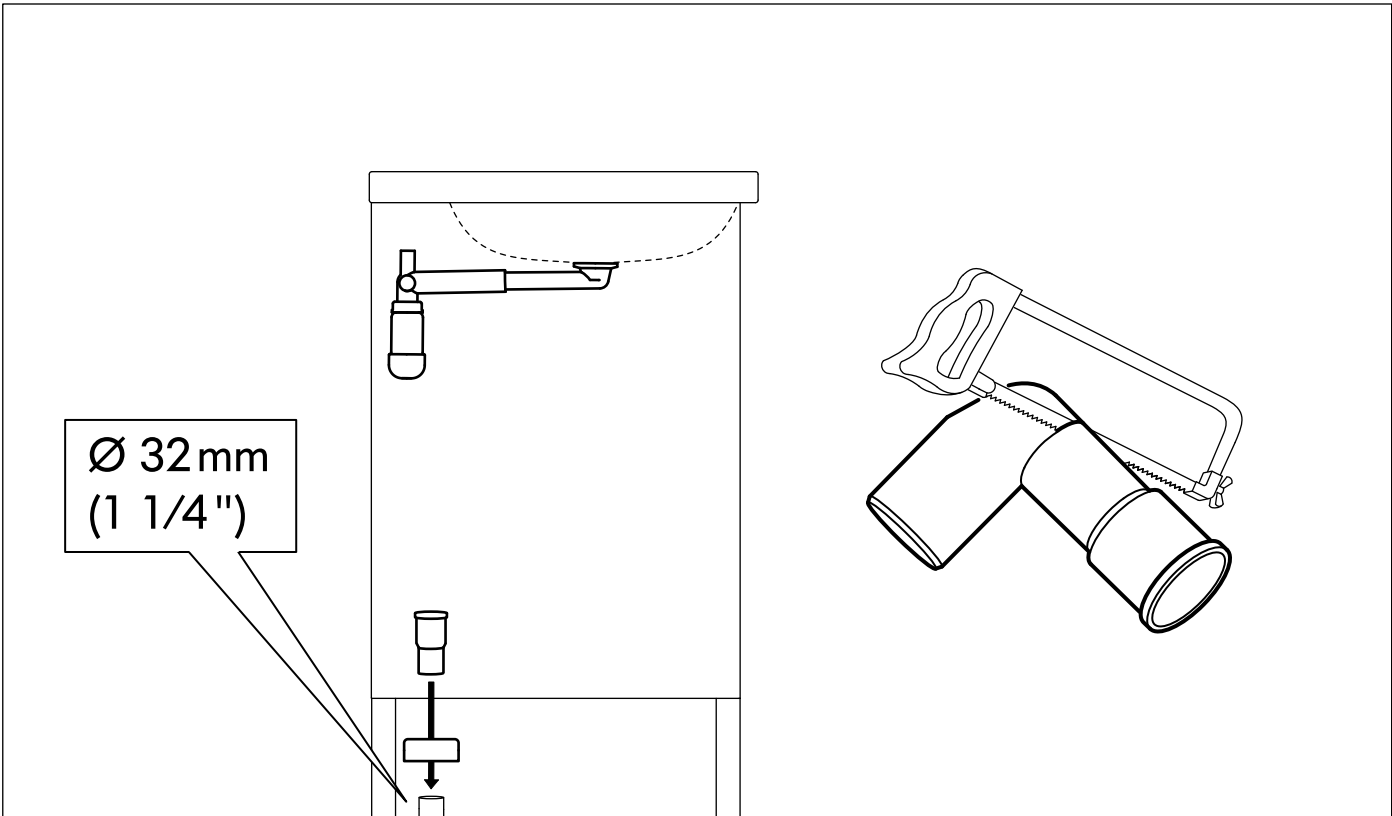
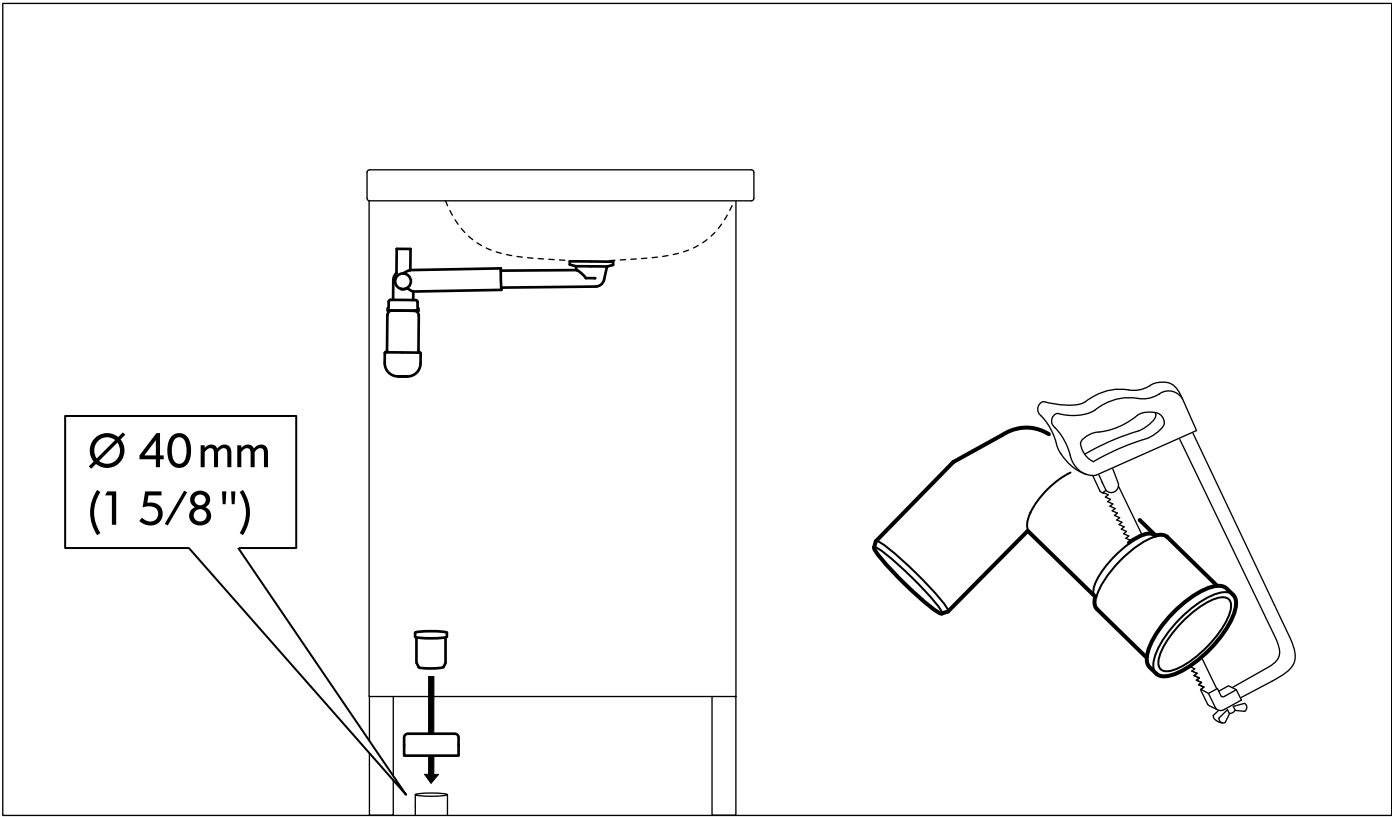


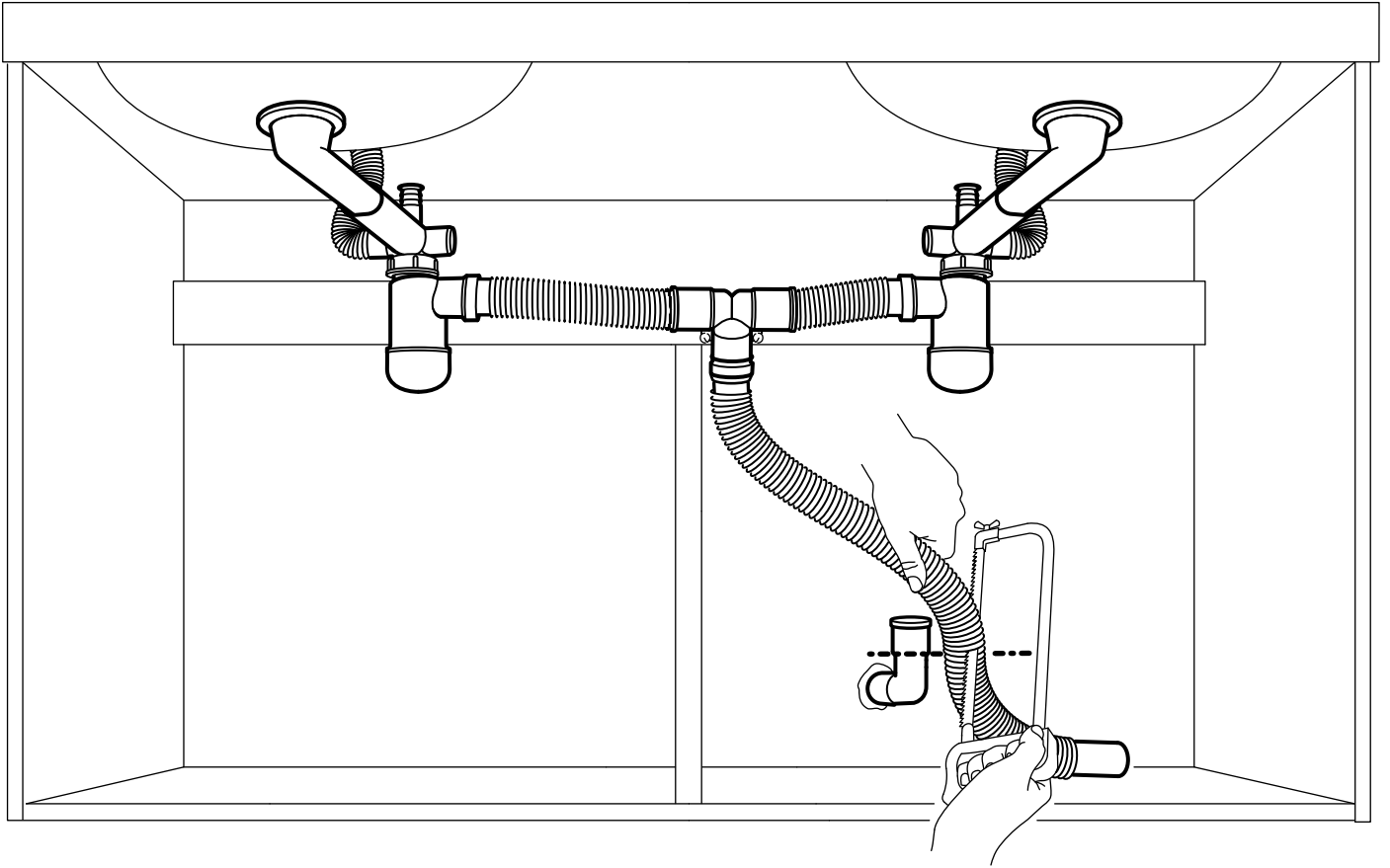
20

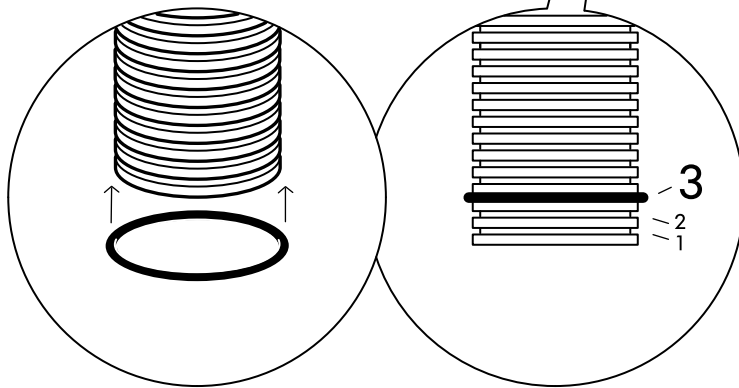
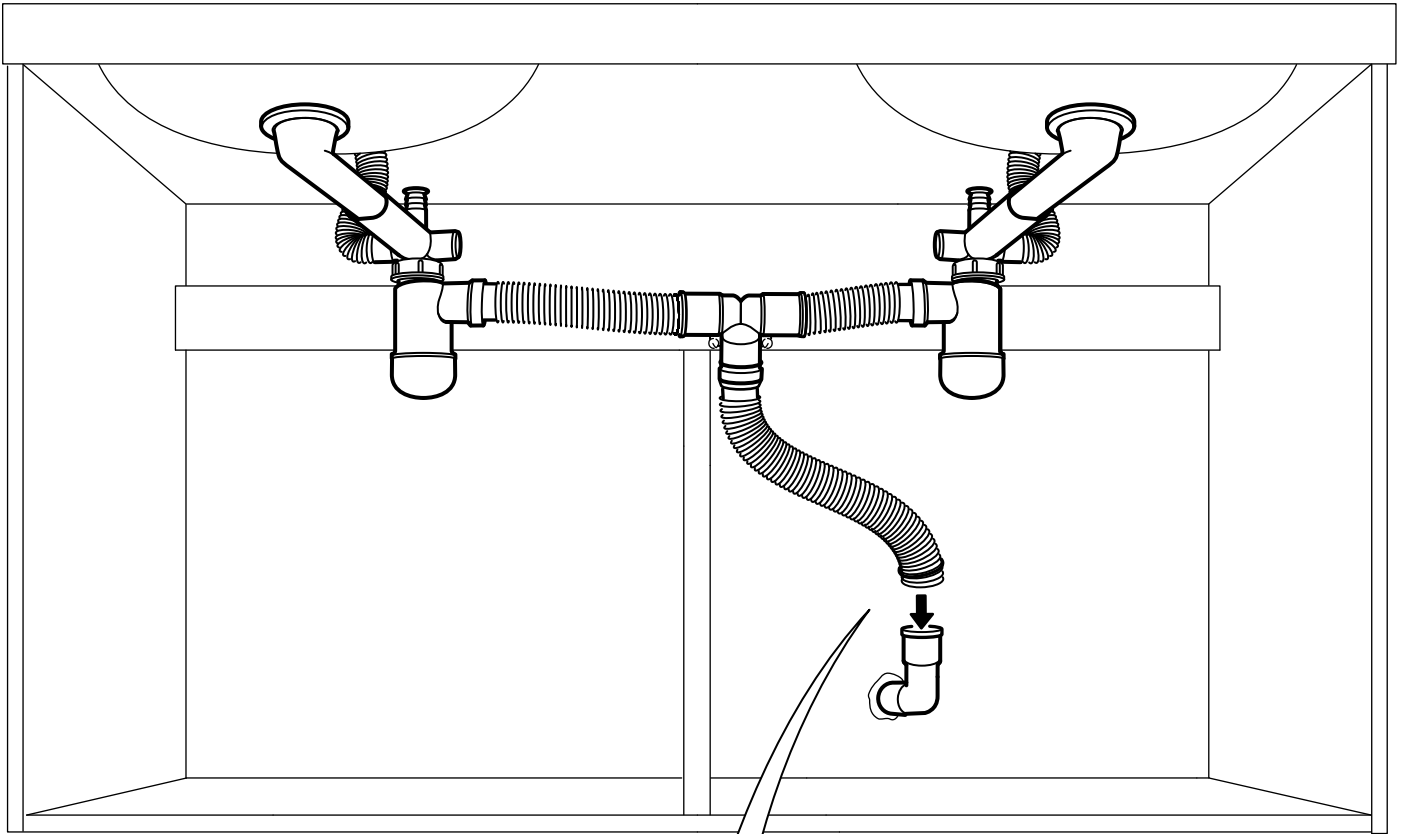


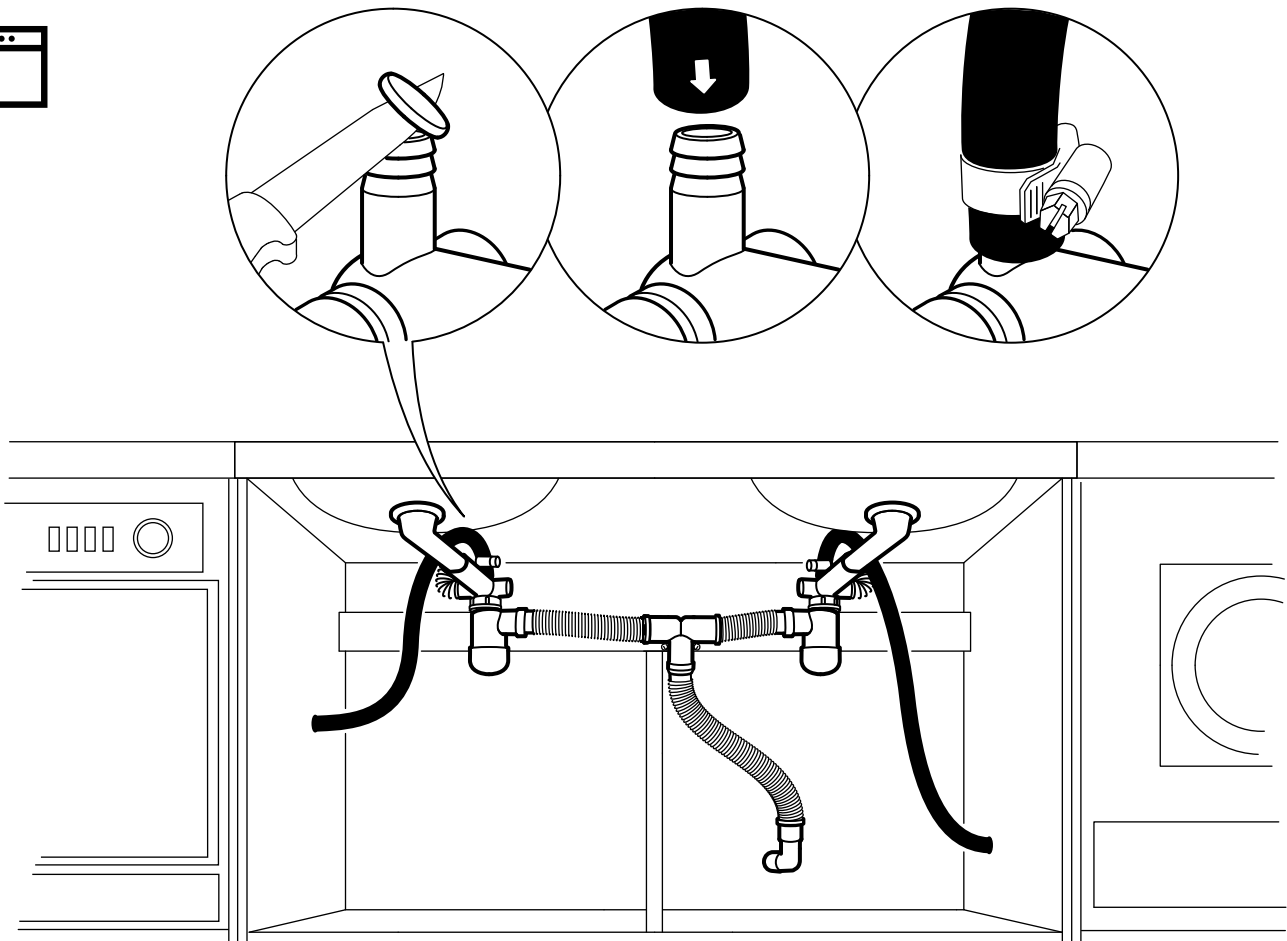
21











ENGLISH

Follow the instructions enclosed with the white goods.

DEUTSCH

An die Anleitung halten, die den Weißwaren beige packt ist.

FRANÇAIS

Suivre les instructions fournies avec les appareils électroménagers.

NEDERLANDS

Volg de instructies bij de inbouwapparatuur.

DANSK

Følg den vejledning, der følger med de hvidevarer.

ÍSLENSKA

Fylgið leiðbeiningunum.

NORSK

Følg instruksjonen som følger med hvitevarene.

SUOMI

Seuraa mukana olevia ohjeita.

SVENSKA

Följ instruktionerna som medföljer vitvarorna.

ČESKY

Postupujte podle instrukcí, které jsou přiloženy ke spotřebiči.

ESPAÑOL

Sigue las instrucciones que acompañan los electrodomésticos.

ITALIANO

Segui le istruzioni incluse nella confezione degli elettrodomestici.

MAGYAR

Kövesd a háztartási eszközökben található útmutatót.

POLSKI

Postępuj zgodnie z instrukcjami dołączonymi do sprzętów.

EESTI

Järgige juhiseid, mis on lisatud seadmetele.

LATVIEŠU

Sekoļiet instrukcijām, kas iekļautas sadzīves tehnikas iepakojumā.

LIETUVIŲ

Vadovaukitės prie buitinių prietaisų pridėtamomis instrukcijomis.

PORTUGUÊS

Siga as instruções incluídas com os eletrodomésticos.

ROMÂNĂ

Urmează instrucțiunile de folosire ale electrocasnicelor.

SLOVENSKY

Postupujte podľa inštrukcií.

БЪЛГАРСКИ

Следвайте инструкциите, приложени към бялата техника.

HRVATSKI

Pridržavajte se uputa priloženih uz bijelu tehniku.

ΕΛΛΗΝΙΚΑ

Ακολουθήστε τις οδηγίες, οι οποίες περιλαμβάνονται στις ηλεκτρικές συσκευές οικιακής χρήσεως.

РУССКИЙ

Следуйте инструкциям, которые прилагаются к бытовой технике.

УКРАЇНСЬКА

Дотримуйтеся інструкцій, що додаються до побутової техніки.

SRPSKI

Sledi uputstva data uz belu tehniku.

SLOVENŠČINA

Sledi navodilom, priloženim k beli tehniku.

TÜRKÇE

Beyaz eşya ile birlikte gelen kullanım kılavuzunu takip edin.

中文

参看电器件有关说明。

繁中

請參照產品包裝內所附的手冊

한국어

가전제품에 포함된 설명서를 참고하세요.

日本語

家電製品に添付されている説明書に従ってご使用ください。

BAHASA INDONESIA

Ikuti petunjuk yang disertakan dengan barang putih.

BAHASA MALAYSIA

Ikut arahan yang dilampirkan dengan barangan putih.

عربي

اتبع التعليمات المضمّنة مع السلع البيضاء.

ไทย

ปฏิบัติตามขั้นตอนที่แนบมากับตัวเครื่อง

**ENGLISH**

After a period of use, check all connections to make sure they are tight.

DEUTSCH

Nach einiger Zeit des Gebrauchs überprüfen, ob alle Anschlüsse dicht sind.

FRANÇAIS

Après quelques temps d'utilisation, vérifiez à nouveau l'étanchéité des raccordements.

NEDERLANDS

Controleer, als de sifon enige tijd in gebruik is, of alle aansluitingen nog goed af dichtten.

DANSK

Kontroller efter et stykke tid, at alle samlinger er tætte.

ÍSLENSKA

Eftir nokkurn tíma, athugið öll tengi og gangið úr skugga um að þau séu öll vel föst.

NORSK

Etter en tids bruk kontrollerer du at alle koblinger er tette.

SUOMI

Tarkista säännöllisesti, että kaikki liitokset ovat tiiviitä.

SVENSKA

Kontrollera, efter en tids användning, att alla anslutningar är täta.

ČESKY

Po určitém čase používání zkontrolujte všechna spojení, zda-li jsou správně upevněna.

ESPAÑOL

Después de utilizado durante cierto tiempo, comprueba que todas las conexiones estén taponadas.

ITALIANO

Dopo un certo periodo d'uso controlla che tutti i collegamenti siano ben fissati.

MAGYAR

Használat után ellenőrizd az összes csatlakozót és győződj meg róla, hogy elég szorosak-e.

POLSKI

Po pewnym okresie użytkowania sprawdź czy wszystkie połączenia są nadal trwałe.

EESTI

Pärast mõneajalist kasutamist, kontrollige üle, et kõik ühendused oleks korralikult kinnitatud.

LATVIEŠU

Pēc kāda laika pārlicinieties, ka visas savienojuma vietas ir cieši noslēgtas.

LIETUVIŲ

Po kurio laiko patikrinkite, ar visos jungtys tvirtos ir neatsipalaidavę.

PORTUGUÊS

Após um período de utilização, verifique todas as ligações para se certificar de que estão bem apertadas.

ROMÂNĂ

După o perioadă de utilizare, verifică toate legăturile și asigură-te că sunt strânse.

SLOVENSKY

Po použití skontrolujte všetky spojenia a uistite sa či sú pevné.

БЪЛГАРСКИ

След известен период на употреба, проверете всички връзки, за да се уверите, че са притегнати.

HRVATSKI

Nakon nekog vremena upotrebe provjerite jesu li svi spojevi čvrsti.

ΕΛΛΗΝΙΚΑ

Μετά από μία ορισμένη περίοδο χρήσης, ελέγξτε όλες τις συνδέσεις, για να βεβαιωθείτε ότι είναι καλά σφιγμένες.

РУССКИЙ

После эксплуатации в течение некоторого времени проверьте все соединения и убедитесь, что они герметичны.

УКРАЇНСЬКА

Після певного періоду використання перевірте усі з'єднання й переконайтеся в тому, що вони щільно затягнуті.

SRPSKI

Nakon izvesnog perioda korišćenja, proverite da li su sve veze čvrsto spojene.

SLOVENŠČINA

Po določenem času uporabe preveri, ali so spoji še vedno dovolj zatesnjeni.

TÜRKÇE

Kullanmaya başladıktan belli bir süre sonra, bütün bağlantı parçaları vidalarının sıkılaştırılmış olduklarını kontrol ediniz.

中文

经过一段时间的使用后，检查各交接部位是否连接牢固。

繁中

經過一段時間的使用，請檢查所有的連結處是否有鬆脫的現象。

한국어

일정기간 사용한 후 연결부위를 다시 점검하세요.

日本語

ご使用開始後は全ての接続部を定期的にチェックし、ゆるみがないことを確認してください。

BAHASA INDONESIA

Setelah penggunaan dalam jangka tertentu, periksalah semua sambungan tetap berada dalam keadaan tersambung baik.

BAHASA MALAYSIA

Selepas menggunakannya untuk jangka masa tertentu, periksa semua sambungan untuk memastikan ia adalah ketat.

عربي

بعد فترة من الاستعمال، راقب جميع الوصلات للتأكد من صحة شدتها.

ไทย

ภายหลังการใช้งานสักระยะ ควรตรวจสอบความแน่นหนาแข็งแรงของข้อต่อและจุดเชื่อมทุกจุด