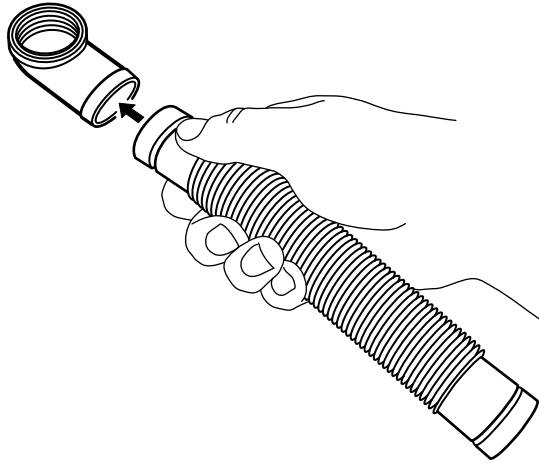
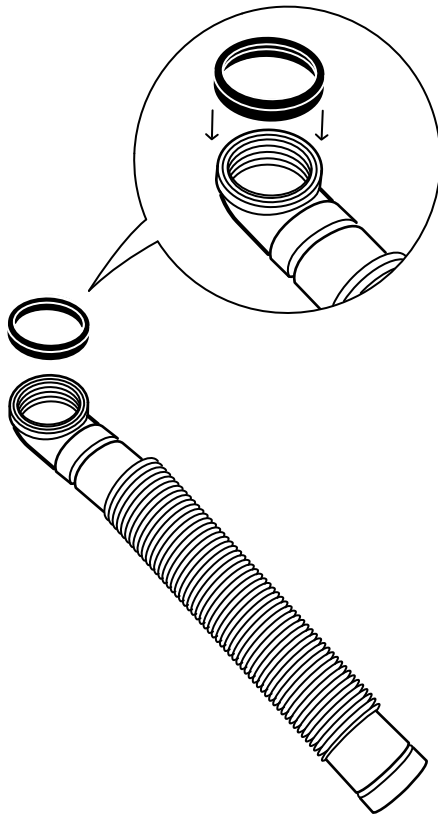


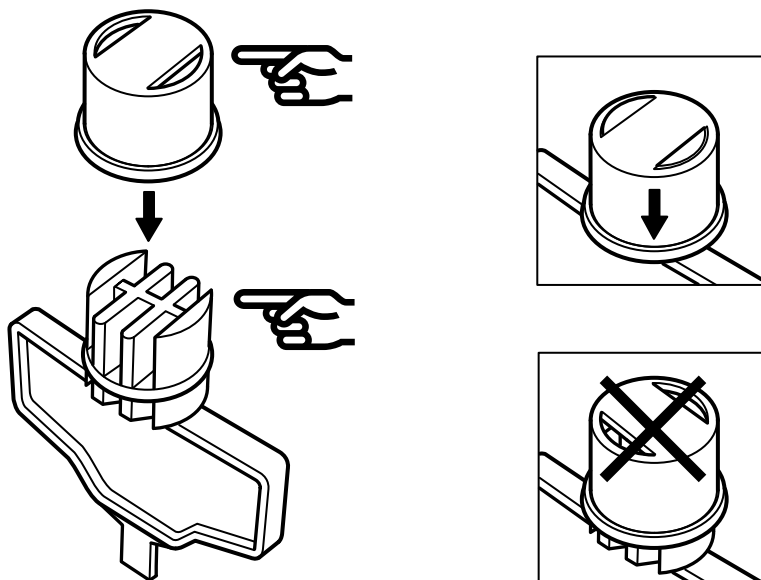
**1**



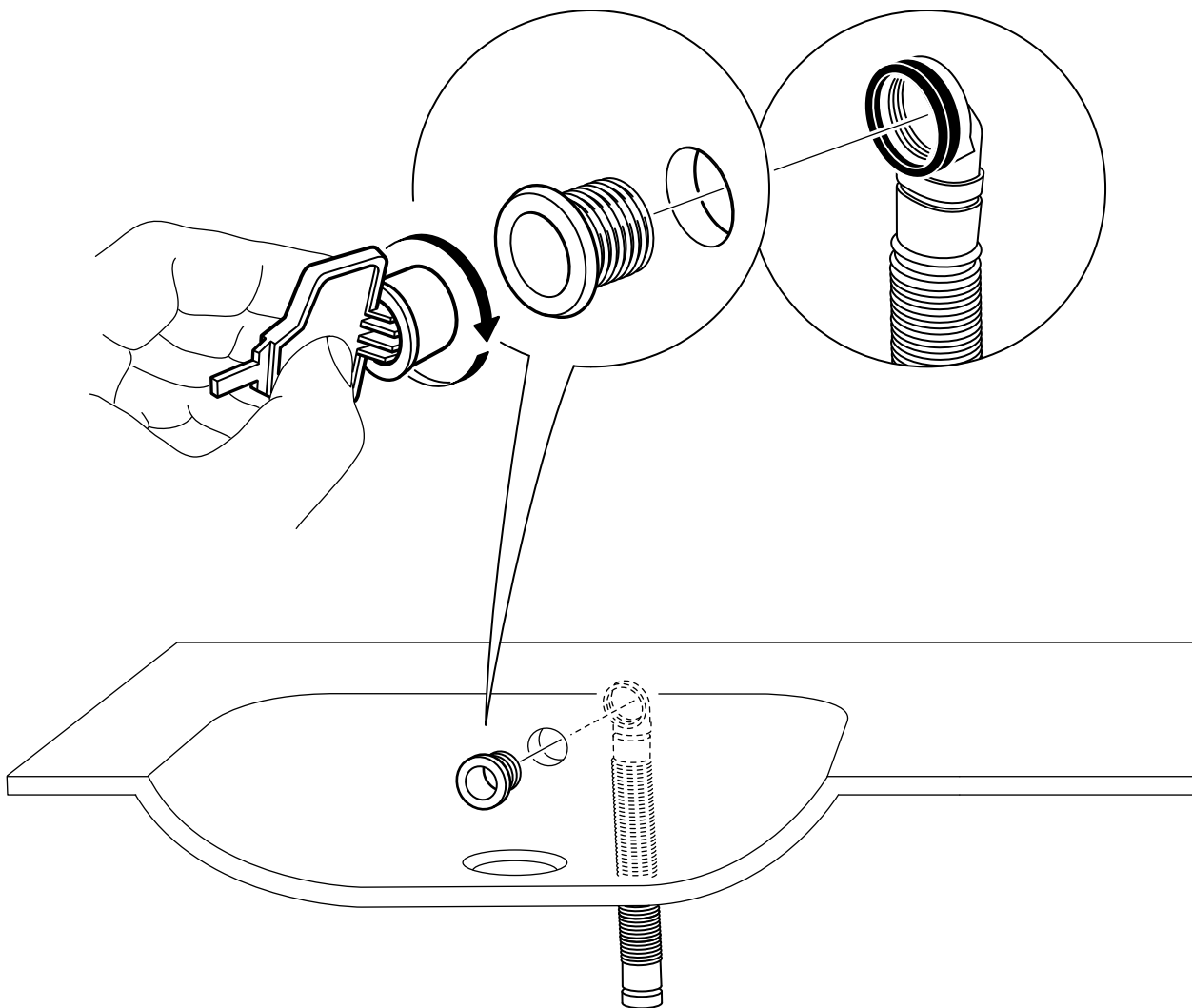
**2**



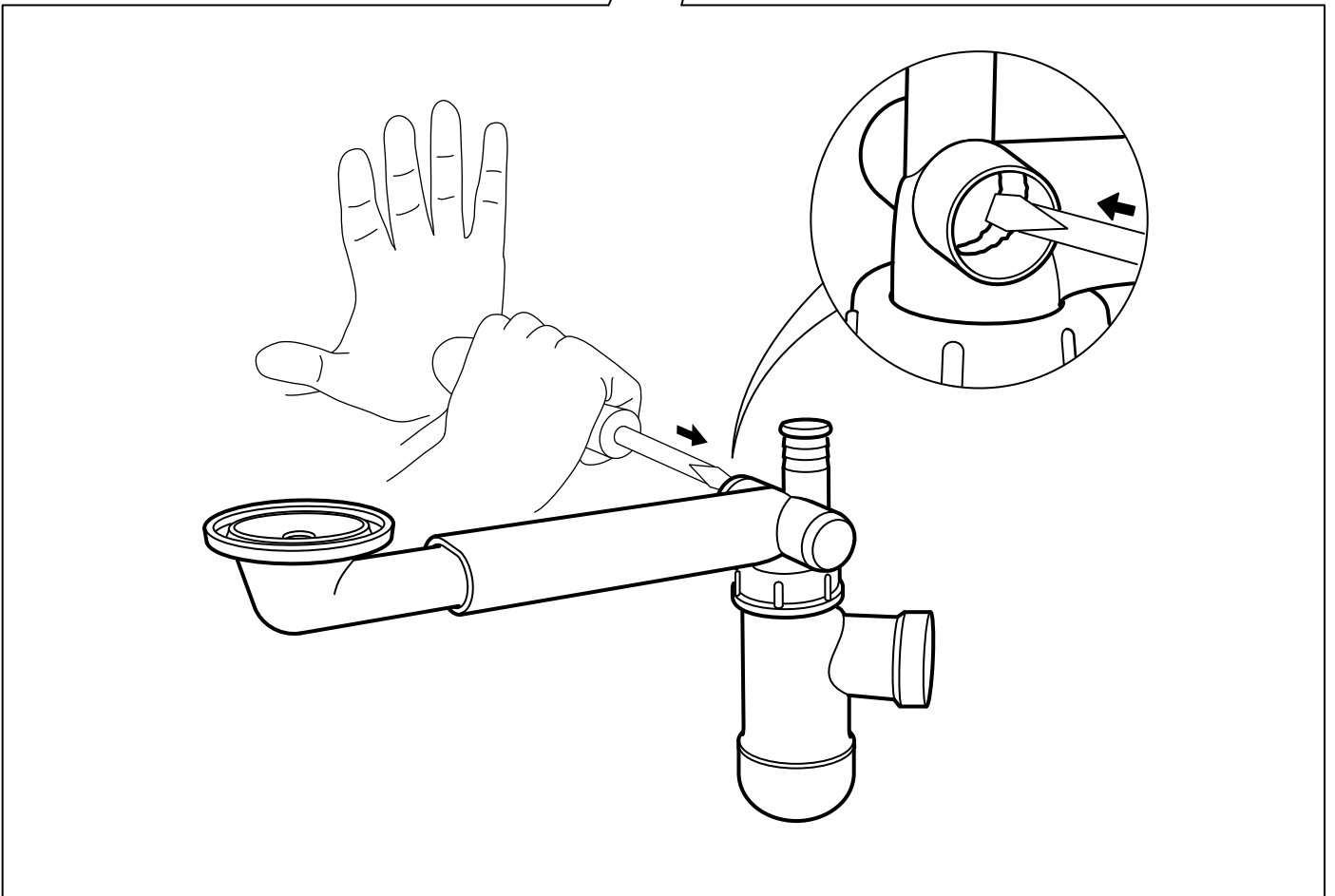
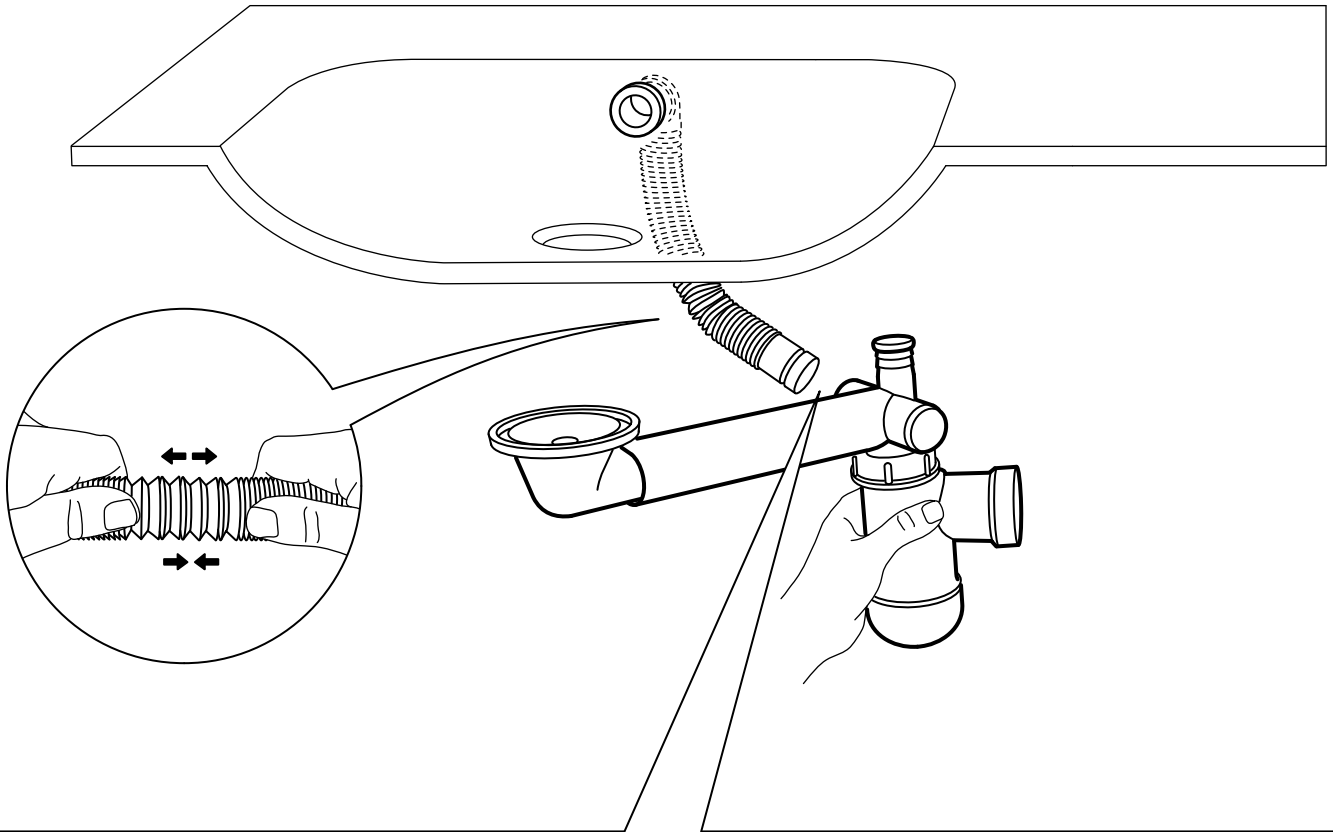
**3**



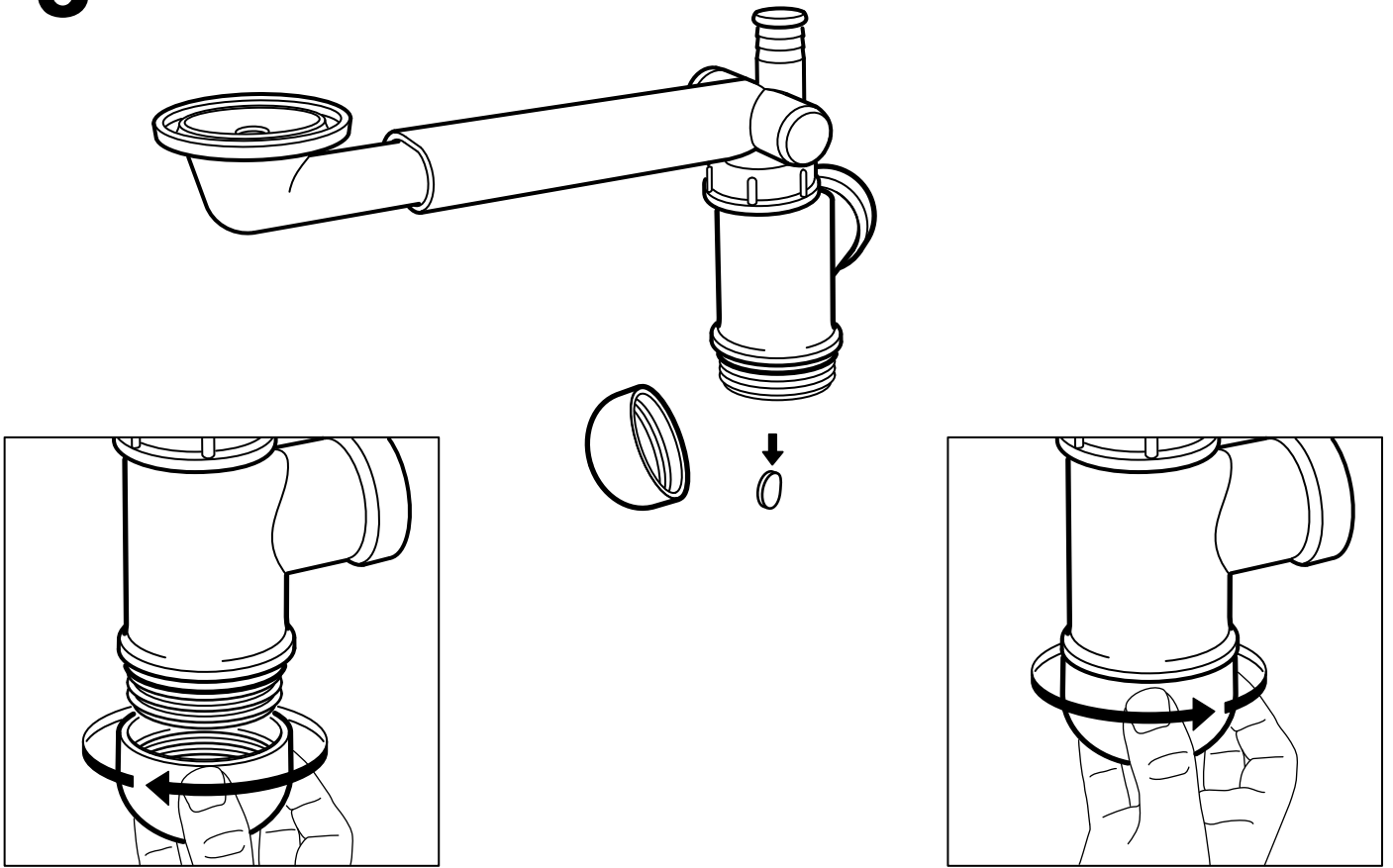
**4**



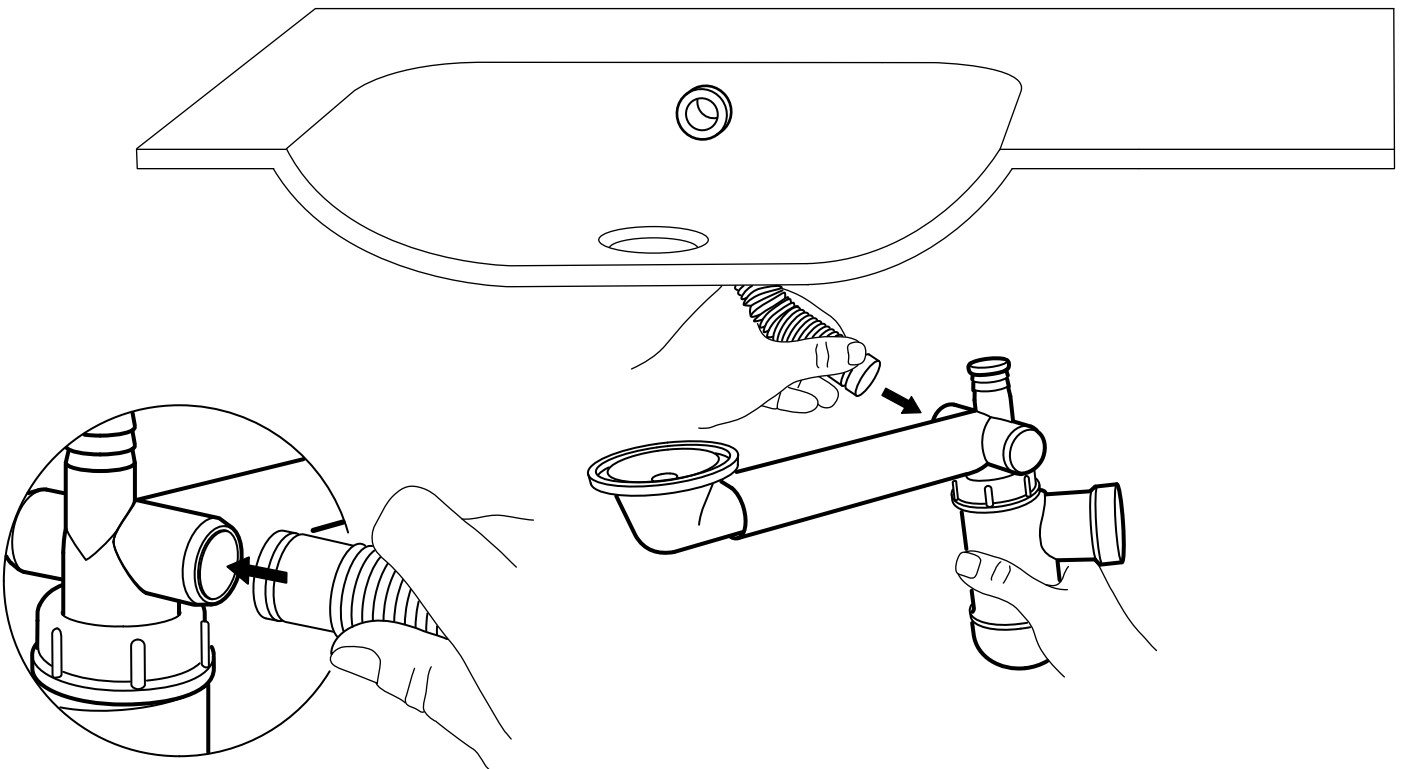
5



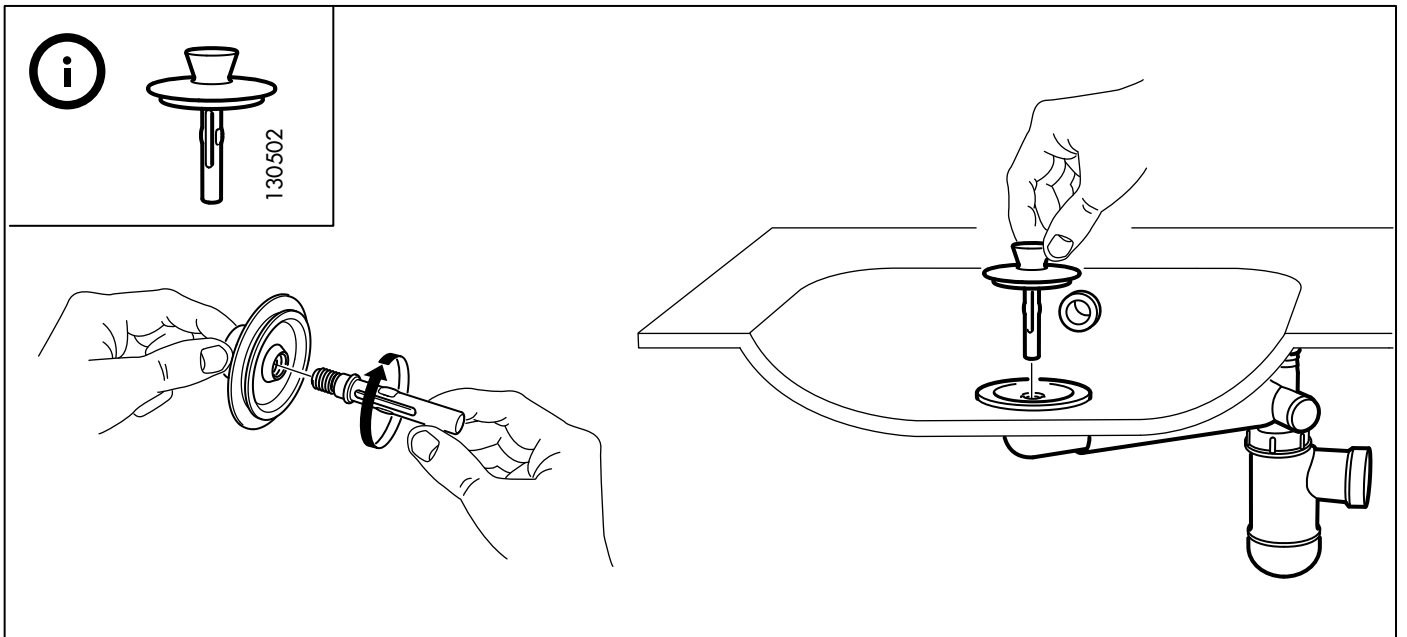
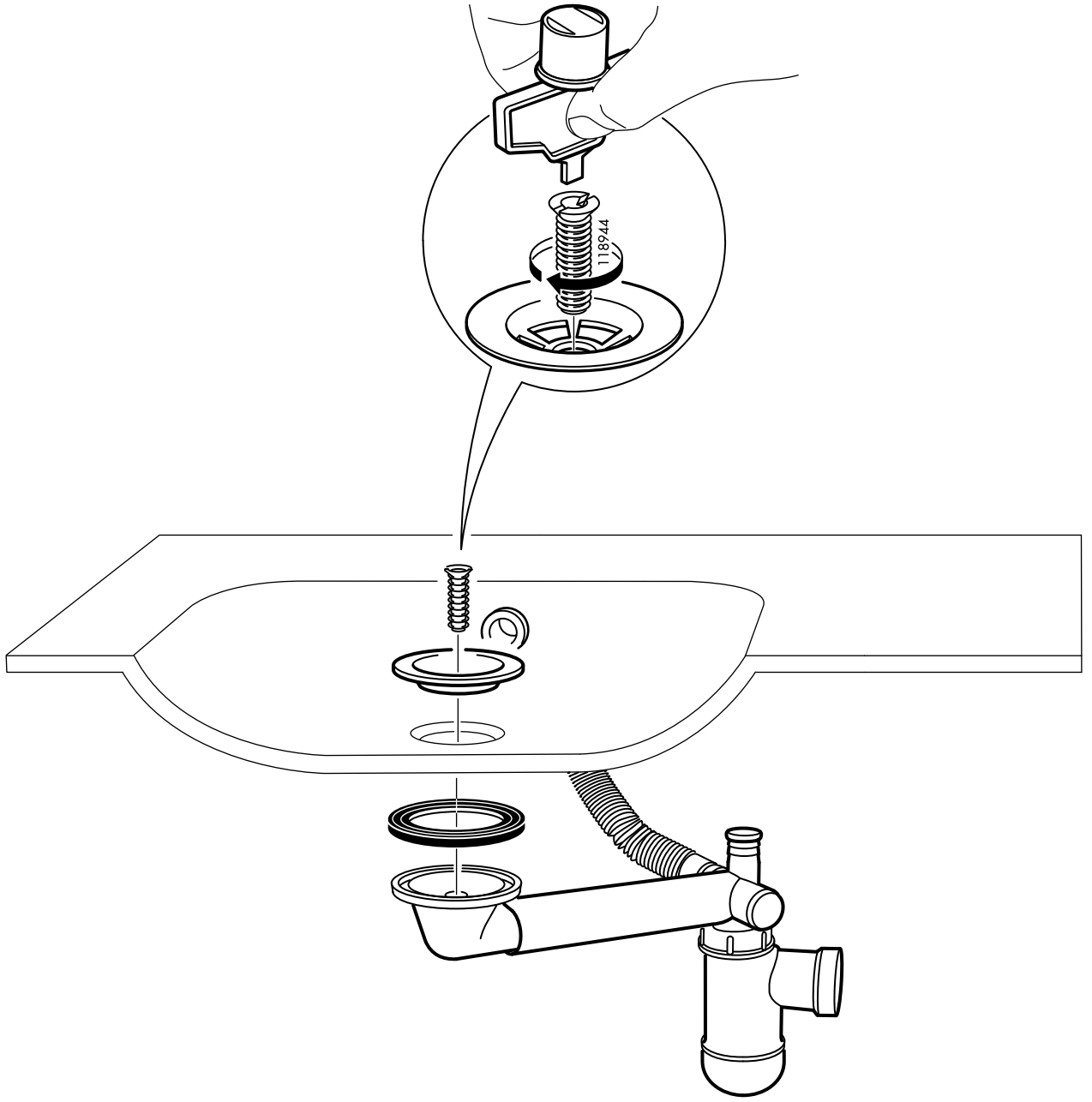
**6**

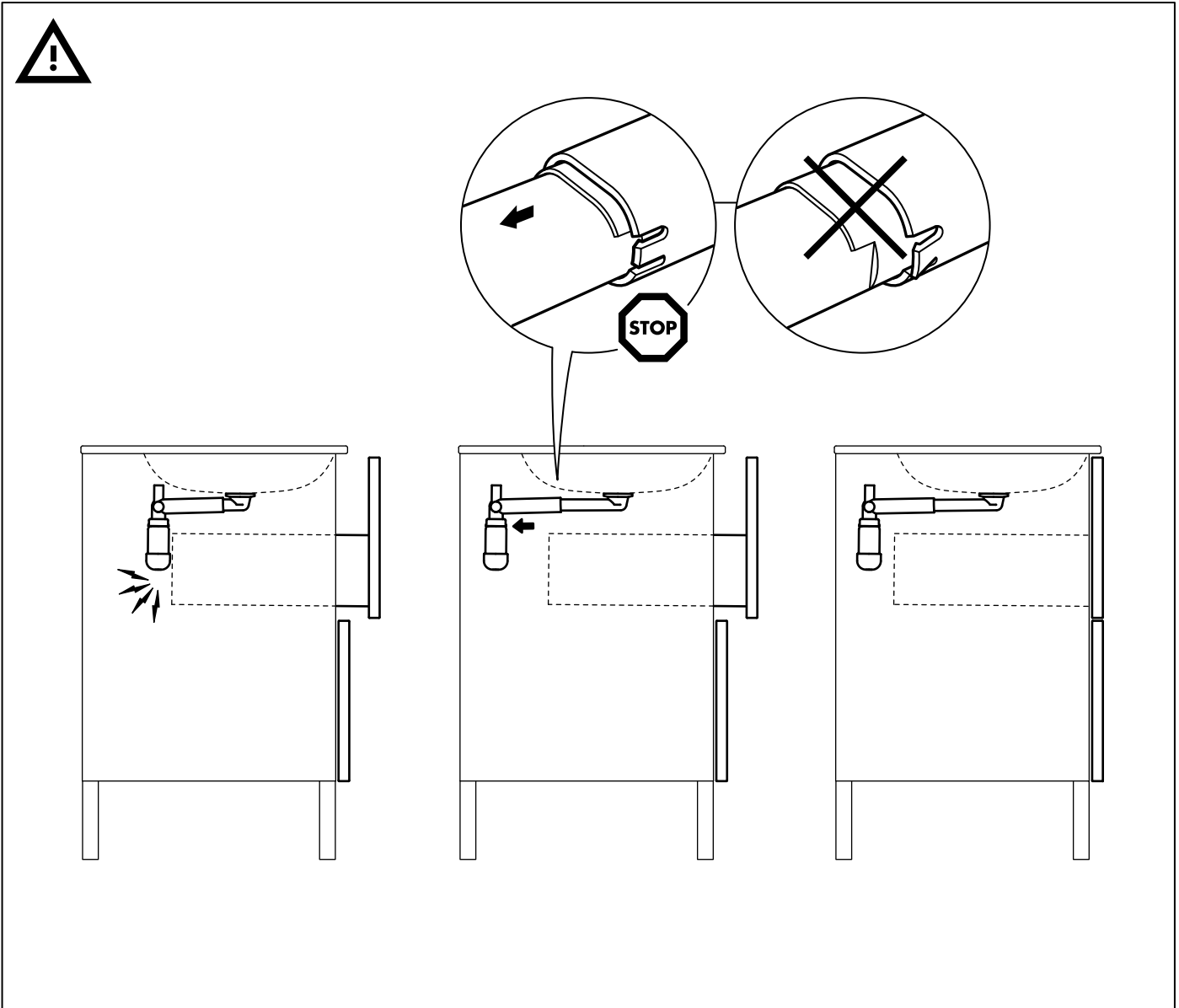
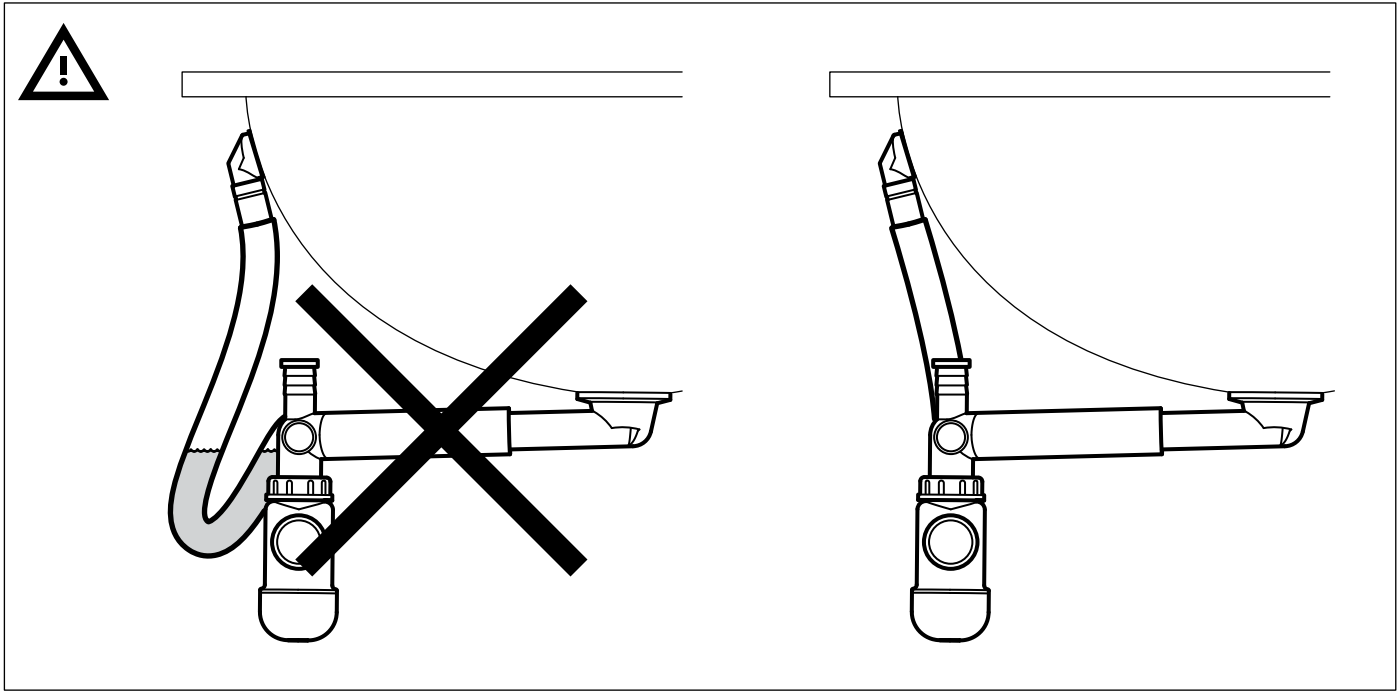


**7**

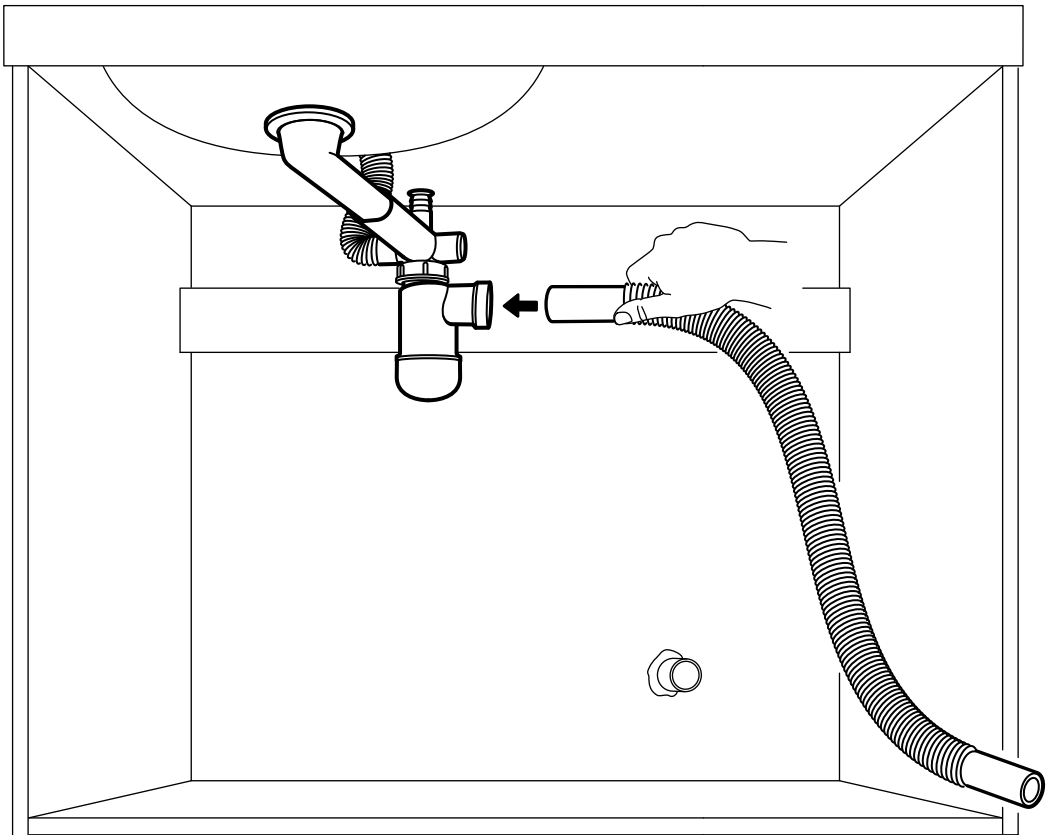


8

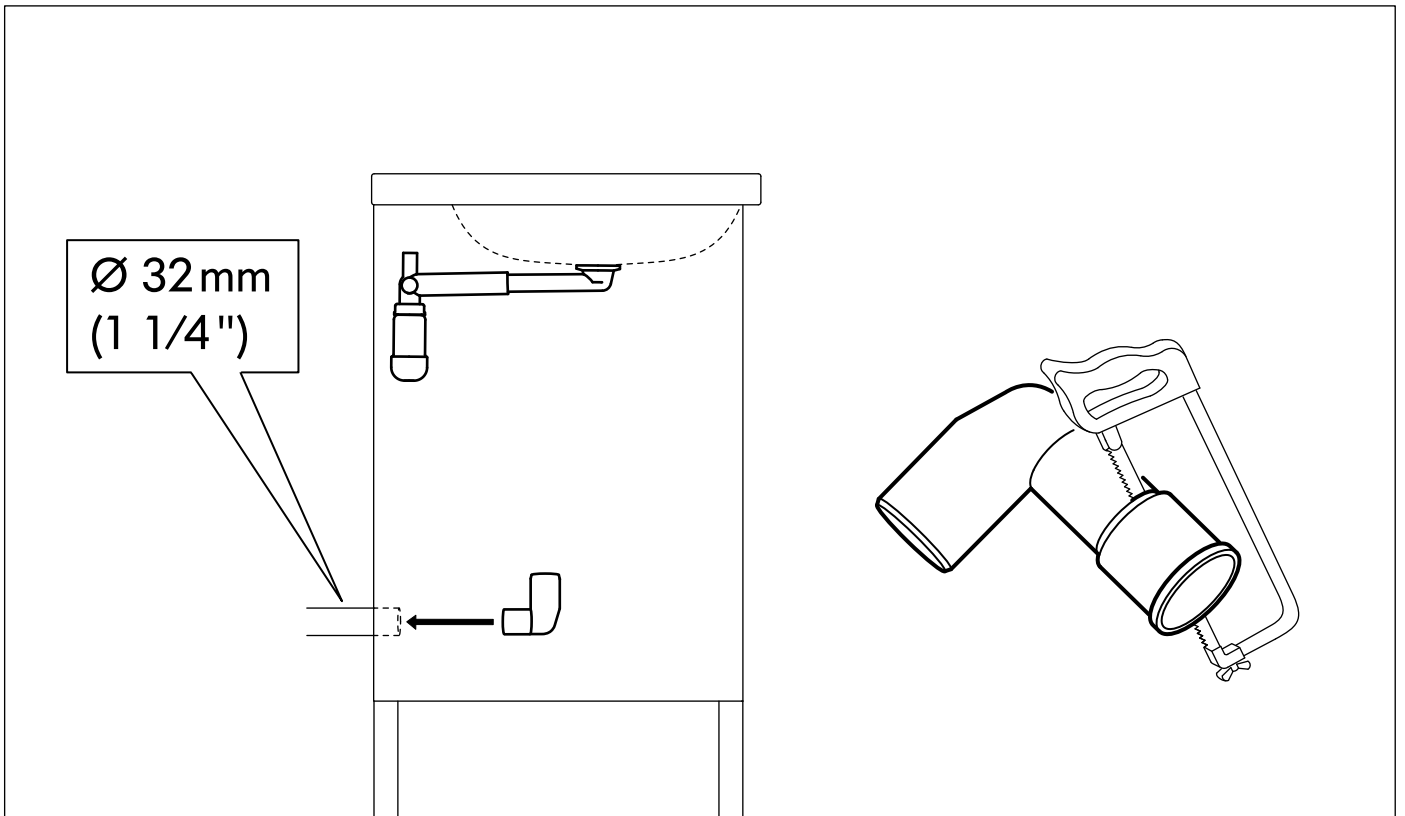
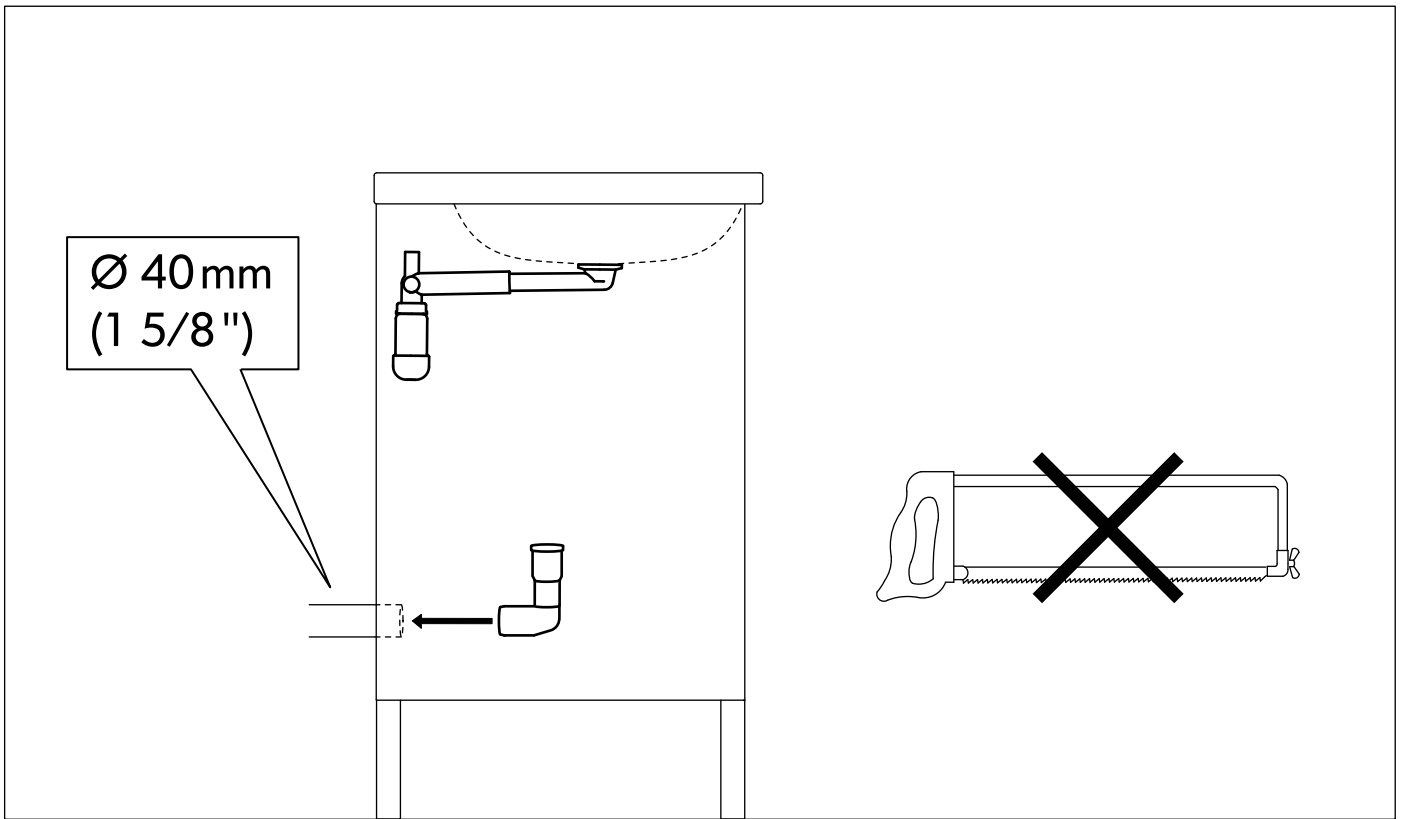


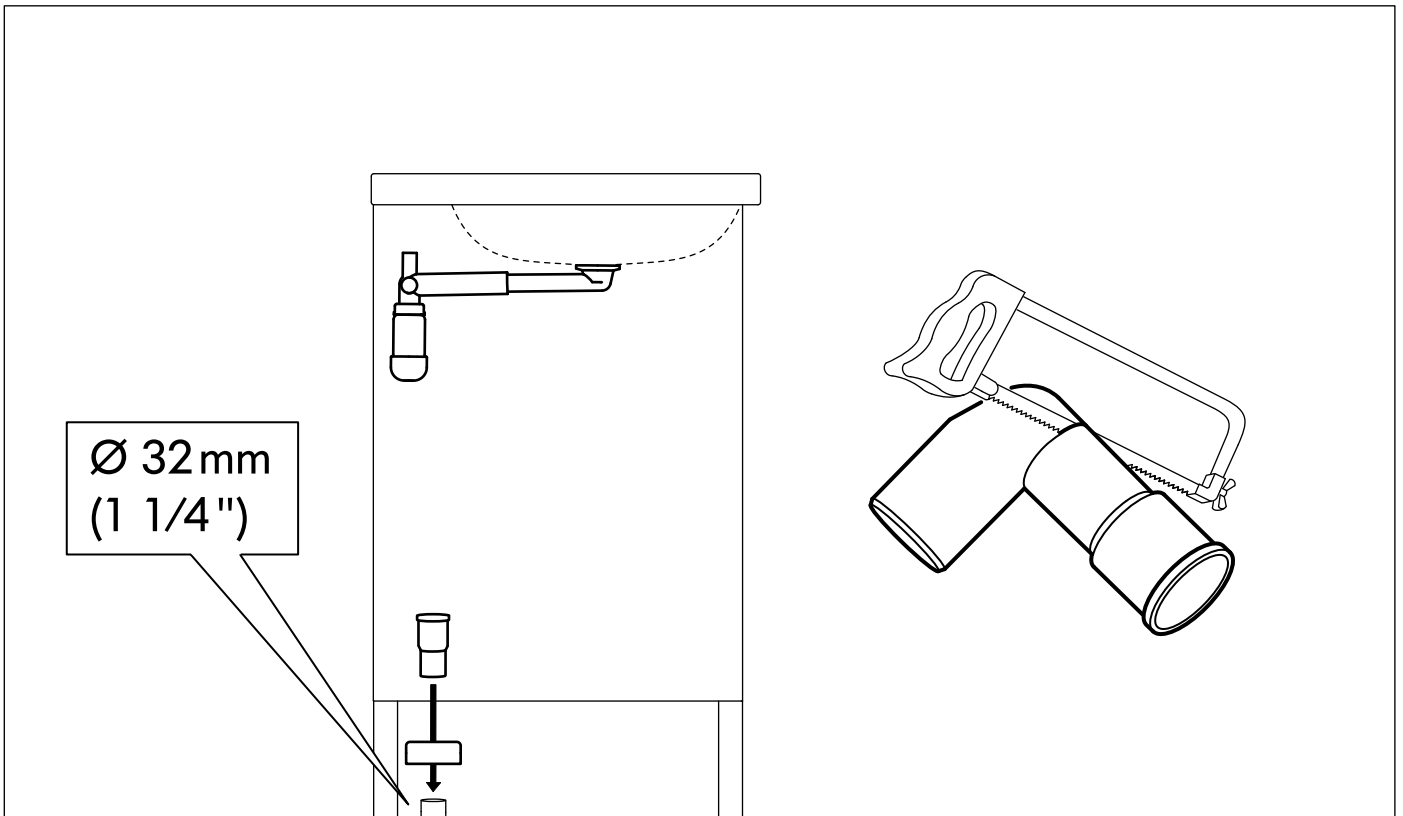
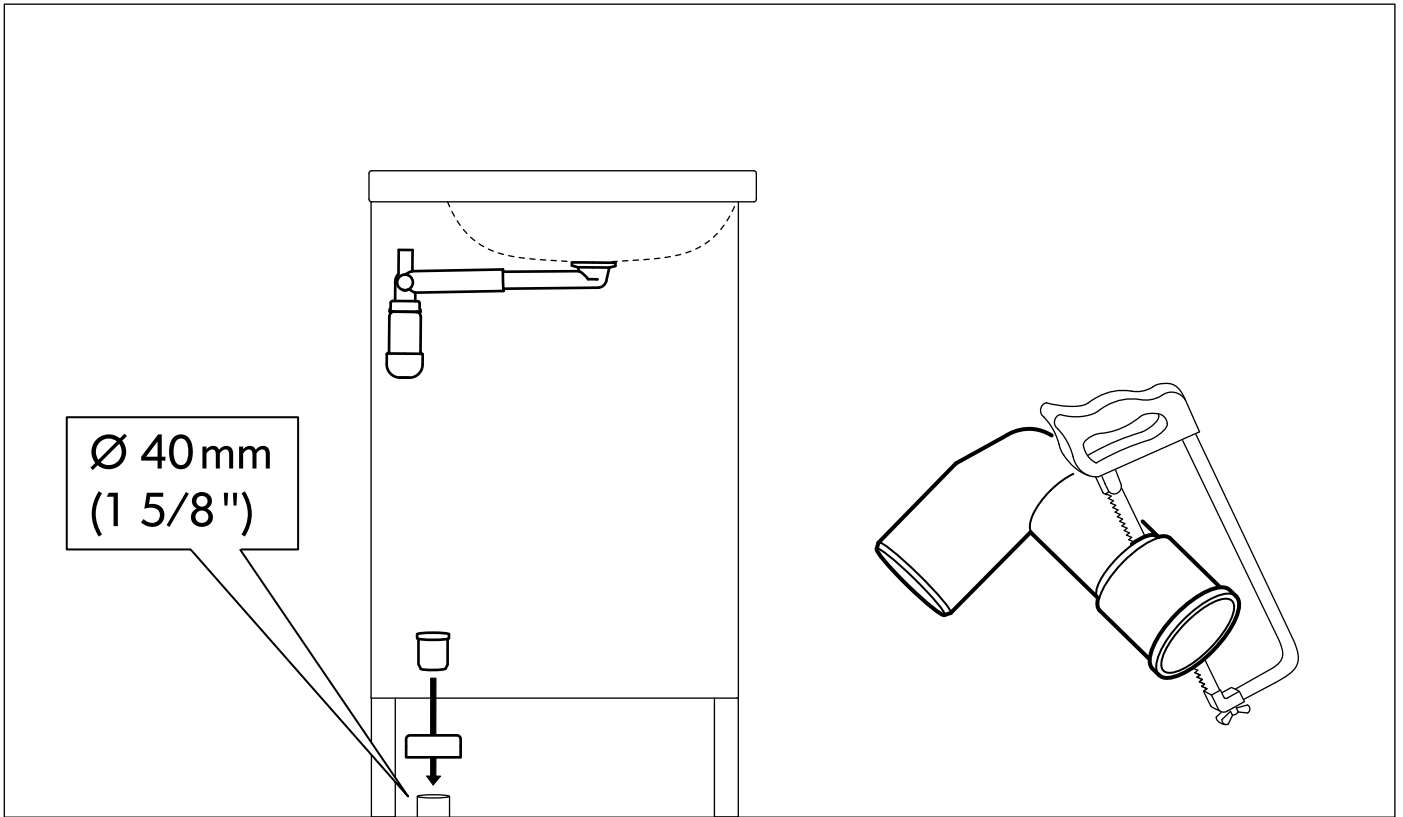


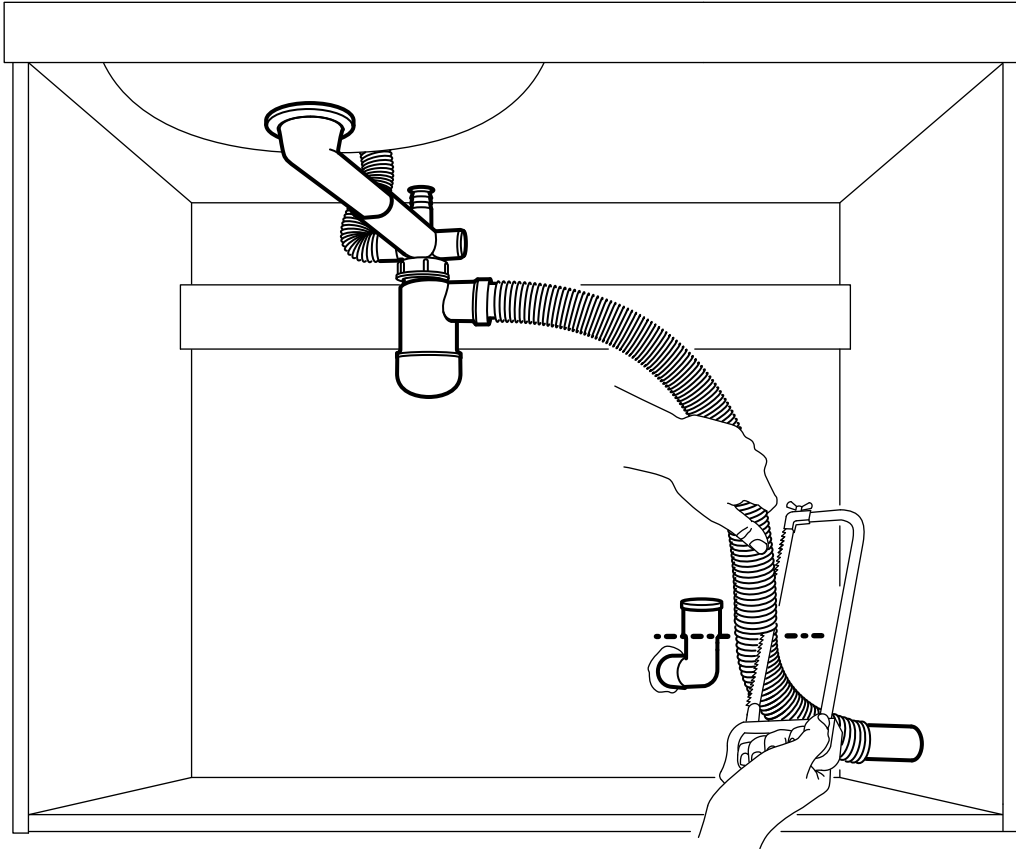


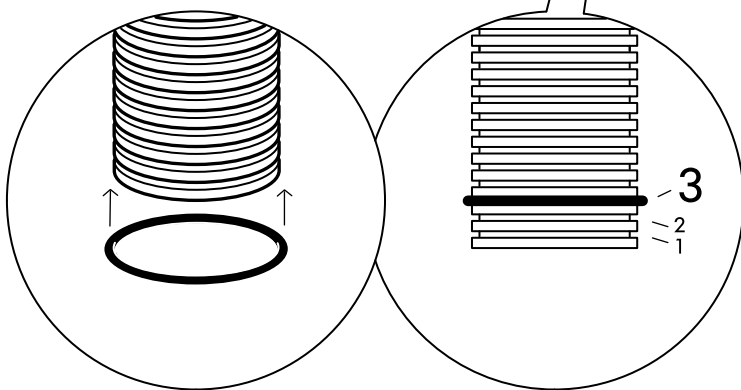
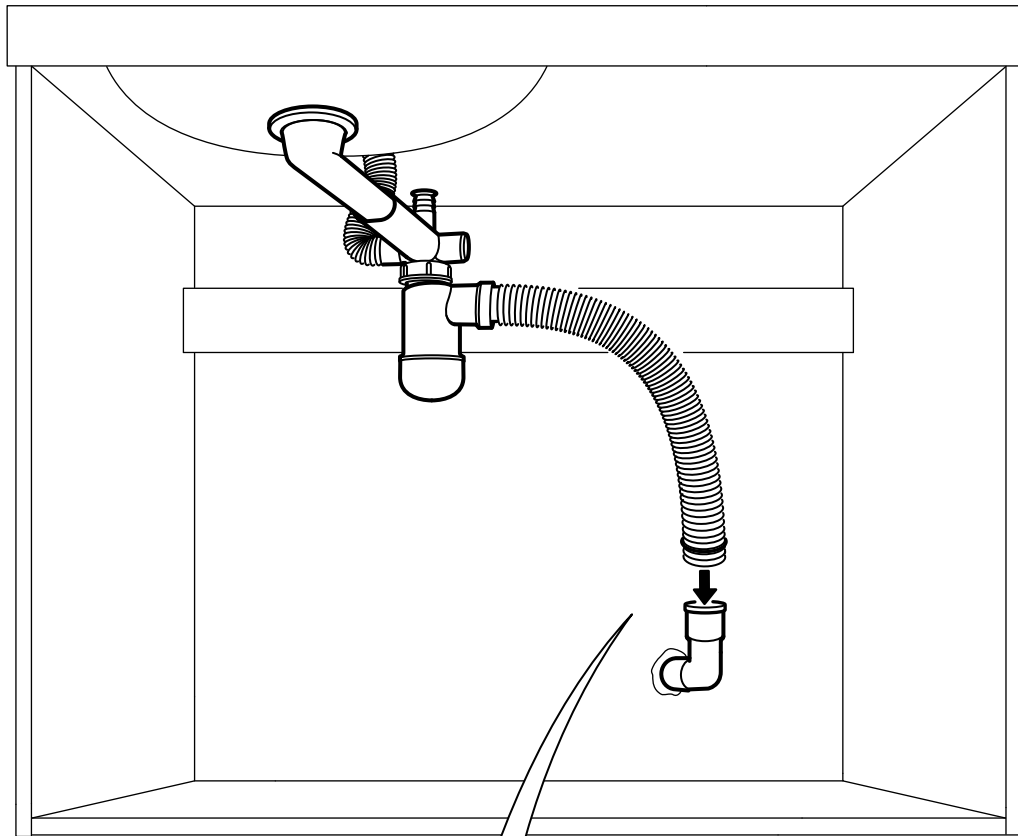


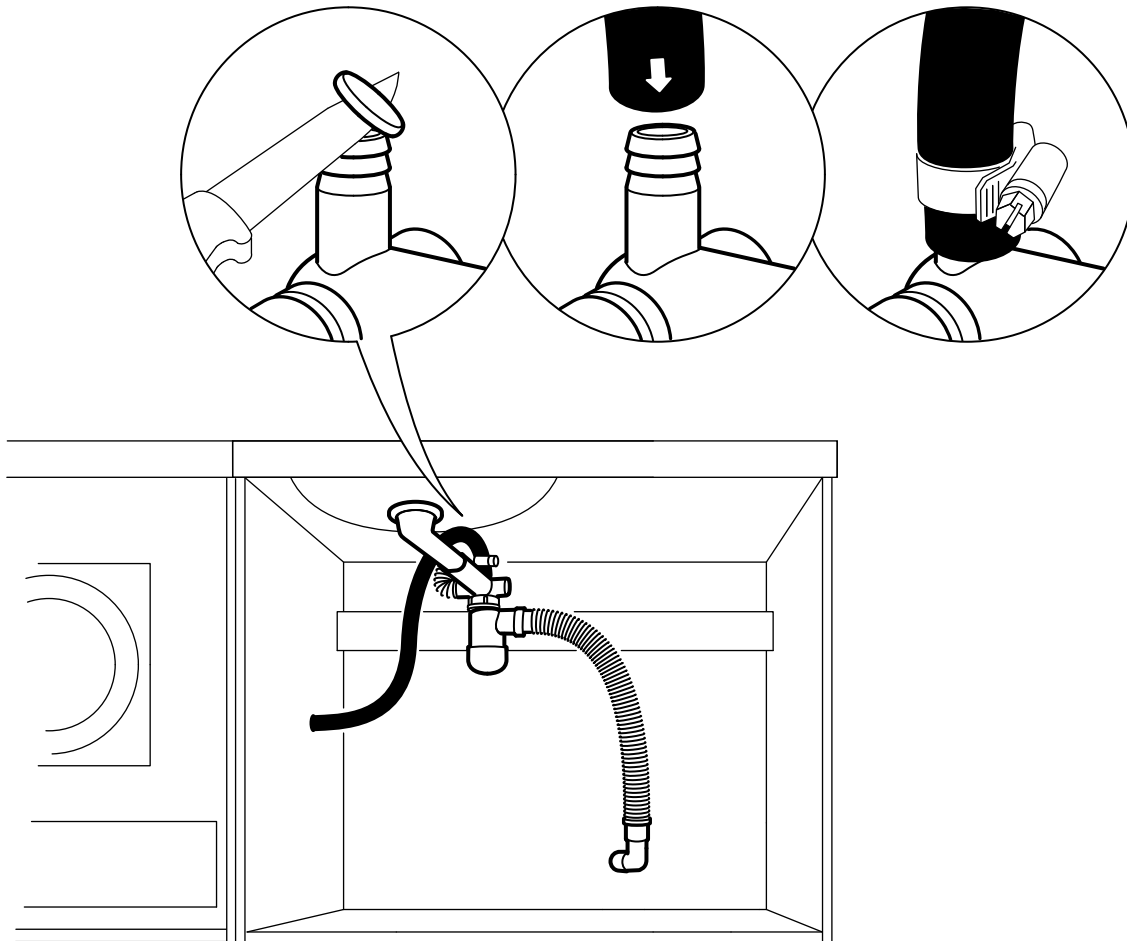
# 10











#### ENGLISH

Follow the instructions enclosed with the white goods.

#### DEUTSCH

An die Anleitung halten, die den Weißwaren beige packt ist.

#### FRANÇAIS

Suivre les instructions fournies avec les appareils électroménagers.

#### NEDERLANDS

Volg de instructies bij de inbouwapparaat.

#### DANSK

Følg den vejledning, der følger med de hvidevarer.

#### ÍSLENSKA

Fylgið leiðbeiningunum.

#### NORSK

Følg instruksjonen som følger med hvitevarene.

#### SUOMI

Seuraa mukana olevia ohjeita.

#### SVENSKA

Följ instruktionerna som medföljer vitvarorna.

#### ČESKY

Postupujte podle instrukcí, které jsou přiloženy ke spotřebiči.

#### ESPAÑOL

Sigue las instrucciones que acompañan los electrodomésticos.

#### ITALIANO

Segui le istruzioni incluse nella confezione degli elettrodomestici.

#### MAGYAR

Kövesd a háztartási eszközökben található útmutatót.

#### POLSKI

Postępuj zgodnie z instrukcjami dołączonymi do sprzętów.

#### EESTI

Järgige juhiseid, mis on lisatud seadmetele.

#### LATVIEŠU

Sekoļiet instrukcijām, kas iekļautas sadzīves tehnikas iepakojumā.

#### LIETUVIŲ

Vadovaukitės prie buitinių prietaisų pridėdomomis instrukcijomis.

#### PORTUGUÊS

Siga as instruções inclusas com os electrodomésticos.

#### ROMÂNĂ

Urmează instrucțiunile de folosire ale electrocasnicelor.

#### SLOVENSKY

Postupujte podľa inštrukcií.

#### БЪЛГАРСКИ

Следвайте инструкциите, приложени към бялата техника.

#### HRVATSKI

Pridržavajte se uputa priloženih uz bijelu tehniku.

#### ΕΛΛΗΝΙΚΑ

Ακολουθήστε τις οδηγίες, οι οποίες περιλαμβάνονται στις ηλεκτρικές συσκευές οικιακής χρήσεως.

#### РУССКИЙ

Следуйте инструкциям, которые прилагаются к бытовой технике.

#### SRPSKI

Sledite uputstva data uz belu tehniku.

#### SLOVENŠČINA

Sledite navodilom, priloženim k beli tehniki.

**TÜRKÇE**

Beyaz eşya ile birlikte gelen kullanım kılavuzunu takip edin.

**中文**

參看電器件有關說明。

**繁體**

請參照產品包裝內所附的手冊

**한국어**

가전제품에 포함된 설명서를 참고하세요.

**日本語**

家電製品に添付されている説明書に従ってご使用ください。

**BAHASA INDONESIA**

Ikuti petunjuk yang disertakan dengan barang putih.

**BAHASA MALAYSIA**

Ikut arahan yang dilampirkan dengan barangan putih.

**عربي**

إتبع التعليمات المضمّنة مع السلع البيضاء.

**ไทย**

ปฏิบัติตามขั้นตอนที่แนบมากับตัวเครื่อง



## ENGLISH

After a period of use, check all connections to make sure they are tight.

## DEUTSCH

Nach einiger Zeit des Gebrauchs überprüfen, ob alle Anschlüsse dicht sind.

## FRANÇAIS

Après quelques temps d'utilisation, vérifier à nouveau l'étanchéité des raccordements.

## NEDERLANDS

Controleer, als de sifon enige tijd in gebruik is, of alle aansluitingen nog goed afdichten.

## DANSK

Kontrollér efter et stykke tid, at alle samlinger er tætte.

## ÍSLENSKA

Eftir nokkurn tíma, athugið öll tengi og gangið úr skugga um að þau séu öll vel föst.

## NORSK

Etter en tids bruk kontrollerer du at alle koblinger er tette.

## SUOMI

Tarkista säännöllisesti, että kaikki liitokset ovat tiiviitä.

## SVENSKA

Kontrollera, efter en tids användning, att alla anslutningar är täta.

## ČESKY

Po určitém čase používání zkontrolujte všechna spojení, zda-li jsou správně upevněna.

## ESPAÑOL

Después de utilizado durante cierto tiempo, comprueba que todas las conexiones estén taponadas.

## ITALIANO

Dopo un certo periodo d'uso controlla che tutti i collegamenti siano ben fissati.

## MAGYAR

Használat után ellenőrizd az összes csatlakozót és győződj meg róla, hogy elég szorosak-e.

## POLSKI

Po pewnym okresie użytkowania sprawdź czy wszystkie połączenia są nadal trwałe.

## EESTI

Pärast mõneajalist kasutamist, kontrollige üle, et kõik ühendused oleks korralikult kinnitatud.

## LATVIEŠU

Pēc kāda laika pārlicinieties, ka visas savienojuma vietas ir cieši noslēgtas.

## LIETUVIŲ

Po kurio laiko patikrinkite, ar visos jungtys tvirtos ir neatsipalaidavę.

## PORTUGUÊS

Após um período de utilização, verifique todas as ligações para se certificar de que estão bem apertadas.

## ROMÂNĂ

După o perioadă de utilizare, verifică toate legăturile și asigură-te că sunt strânse.

## SLOVENSKY

Po použití skontrolujte všetky spojenia a uistite sa či sú pevné.

## БЪЛГАРСКИ

След известен период на употреба, проверете всички връзки, за да се уверите, че са притегнати.

## HRVATSKI

Nakon nekog vremena upotrebe provjerite jesu li svi spojevi čvrsti.

## ΕΛΛΗΝΙΚΑ

Μετά από μία ορισμένη περίοδο χρήσης, ελέγξτε όλες τις συνδέσεις, για να βεβαιωθείτε ότι είναι καλά σφιγμένες.

## РУССКИЙ

После эксплуатации в течение некоторого времени проверьте все соединения и убедитесь, что они герметичны.

## SRPSKI

Nakon izvesnog perioda korišćenja, proverite sve veze da li su čvrsto spojene.

## SLOVENŠČINA

Po določenem času uporabe preverite, če so spoji še vedno dovolj čvrsti.

## TÜRKÇE

Kullanmaya başladıktan belli bir süre sonra, bütün bağlantı parçaları vidalarının sıkılaştırılmış olduklarını kontrol ediniz.

## 中文

经过一段时间的使用后，检查各安接部位是否连接牢固。

## 繁中

經過一段時間的使用，請檢查所有的連結處是否有鬆脫的現象。

## 한국어

일정기간 사용한 후 연결부위를 다시 점검하세요.

## 日本語

ご使用開始後は全ての接続部を定期的にチェックし、ゆるみがないことを確認してください。

## BAHASA INDONESIA

Setelah penggunaan dalam jangka tertentu, periksalah semua sambungan tetap berada dalam keadaan tersambung baik.

## BAHASA MALAYSIA

Selepas menggunakannya untuk jangka masa tertentu, periksa semua sambungan untuk memastikan ia adalah ketat.

عربي  
بعد فترة من الاستعمال، راقب جميع الوصلات للتأكد من صحة شدتها.

## ไทย

ภายหลังการใช้งานสักระยะ ควรตรวจสอบความแน่นหนาแข็งแรงของข้อต่อและจุดเชื่อมทุกจุด