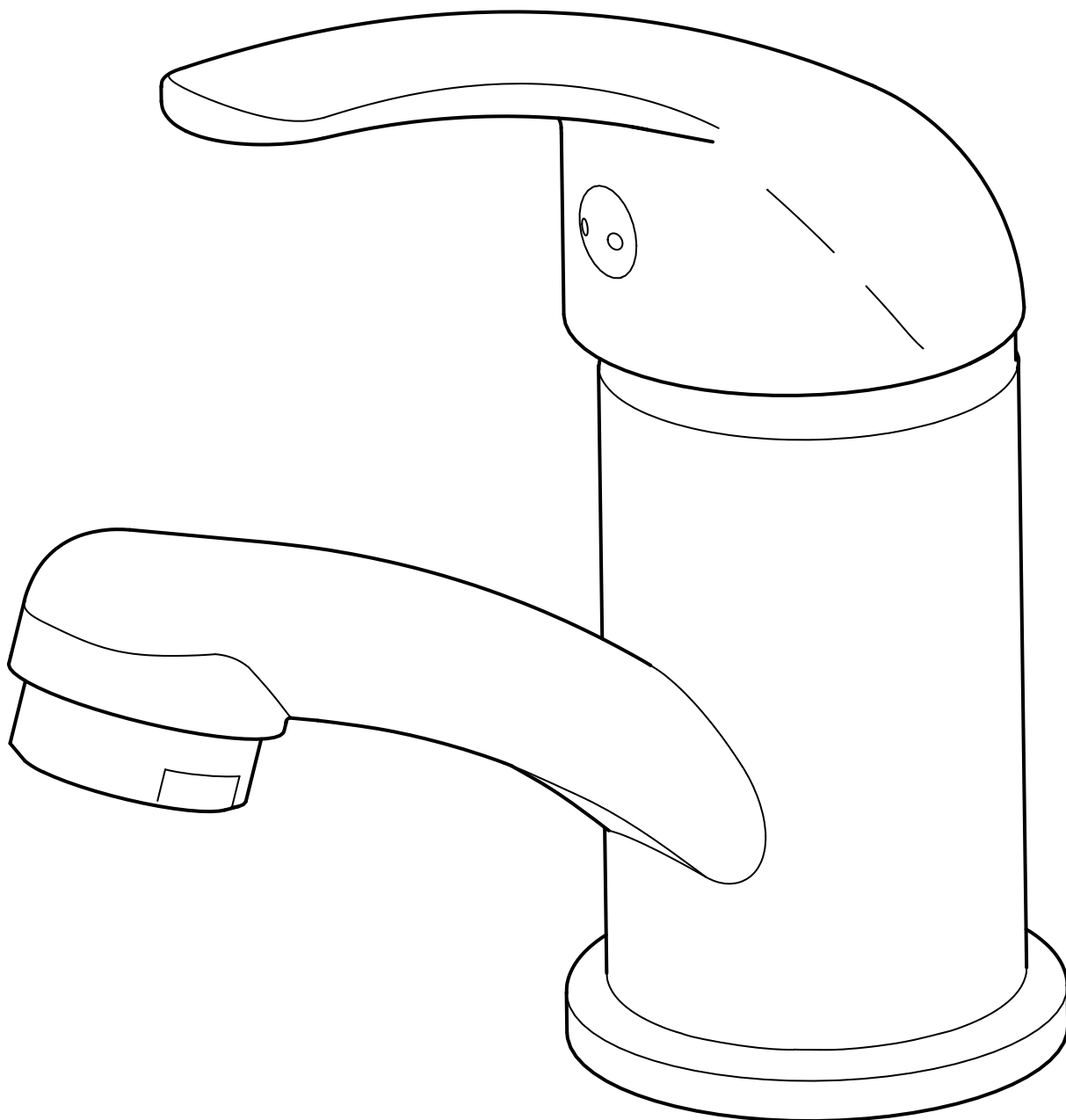


# OLSKÄR



Design and Quality  
IKEA of Sweden



## ENGLISH

Installation must be performed in compliance with current local construction and plumbing regulations. If in doubt, contact a professional.

## DEUTSCH

Die Installation muss entsprechend den örtlichen Bau- und Installationsvorschriften ausgeführt werden. Bei Fragen bitte fachlichen Rat einholen.

## FRANÇAIS

L'installation doit être réalisée en conformité avec les normes actuelles relatives à la construction et à la plomberie. En cas de doute, contacter un professionnel.

## NEDERLANDS

De installatie dient plaats te vinden volgens de geldende plaatselijke voorschriften voor bouw en water. Neem bij twijfel contact op met een vakman.

## DANSK

Installationen skal udføres i henhold til gældende lokale regler for byggeri og VVS-arbejde. Kontakt en fagmand, hvis du er i tvivl.

## ÍSLenska

Uppsetning þarf að vera í samræmi við gildandi byggingar- og lagnareglugerðir. Hafðu samband við fagaðila ef þú ert í vafa.

## NORSK

Installering skal utføres i henhold til gjeldende lokale lover og regler om rørleggerarbeid. Kontakt fagfolk, hvis du er i tvil.

## SUOMI

Asennus tulee tehdä paikallisten rakennus- ja putkiasennuksia koskevien sääntöjen mukaisesti. Kysy tarvittaessa neuvoa ammattilaiselta.

## SVENSKA

Installation skall göras enligt gällande lokala föreskrifter vid bygg- och vatteninstallation. Är du osäker, kontakta fackman.

## ČESKY

Instalace musí být provedena dle místní konstrukce a dle vedení potrubí. Pokud si nevíte rady, kontaktujte odbornou osobu.

## ESPAÑOL

La instalación debe realizarse siguiendo las normativas actuales sobre construcción y fontanería. En caso de duda, ponte en contacto con un profesional.

## ITALIANO

L'installazione deve essere eseguita in conformità alle norme edilizie vigenti e a quelle relative agli impianti idraulici. Se hai dubbi, rivolgiti a un esperto.

## MAGYAR

A beszerelést az aktuális helyi szerelési és csatornázási szabályozásnak megfelelően kell elvégezni. Tanácsért fordulj szakemberhez.

## POLSKI

Instalacja musi zostać wykonana zgodnie z obowiązującymi, lokalnymi przepisami budowlanymi i hydraulicznymi. W razie wątpliwości skontaktuj się ze specjalistą.

## EESTI

Paigaldama peab vastavalt kehtivatele kohalikele ehitus-ja sanitaartehtilistele määrustele. Kahtluse korral võtke ühendust professionaaliga.

## LATVIEŠU

Montāža jāveic saskaņā ar spēkā esošiem vietējiem būvniecības un santehnikas noteikumiem. Šaubu gadījumā vērsieties pie profesionāļa.

## LIETUVIŲ

Montavimo darbai turi būti atliekami pagal galiojančius statybos ir santehnikos norminius aktus. Jei kyla abejonių, kreipkitės į specialistus.

## PORTUGUÊS

A instalação tem que ser realizada em conformidade com os regulamentos actuais locais de construção e canalização. No caso de dúvida, contacte um profissional.

## ROMÂNĂ

Instalarea trebuie făcută în concordanță cu regulile locale de construcție și instalație. Dacă ai nelămuriri, contactează un specialist.

## SLOVENSKY

Pri montáži dbajte na dispozície priestoru a iných zariadení. Ak si nie ste istí, privolaajte odbornú pomoc.

## БЪЛГАРСКИ

Монтажът трябва да се извърши в съответствие със валидните строителни и водопроводни изисквания. Ако имате въпроси, свържете се със специалист.

## HRVATSKI

Instalacija se mora obavljati sukladno važećim lokalnim građevinskim i vodoinstalaterskim propisima. Ako niste sigurni, kontaktirajte stručnjaka.

## ΕΛΛΗΝΙΚΑ

Η εγκατάσταση θα πρέπει να πραγματοποιείται σύμφωνα με τους ισχύοντες τοπικούς κανονισμούς κατασκευών και υδραυλικών εγκαταστάσεων. Εάν έχετε κάποια αμφιβολία, επικοινωνήστε με ένα επαγγελματία.

## РУССКИЙ

Установка должна производиться в соответствии с текущими местными правилами по установке смесителей. В случае каких-либо сомнений обратитесь к профессиональным водопроводчикам.

## SRPSKI

Instaliranje obavite u skladu sa važećim lokalnim građevinskim pravilima i pravilima o vodovodu. Ako ih ne znate, obratite se profesionalcu.

## SLOVENŠČINA

Montaža mora biti opravljena v skladu z veljavnimi lokalnimi predpisi s področja gradbeništva in vodoinštalaterstva. Če ste v dvomih, se obrnite na strokovnjaka.

## TÜRKÇE

Tesisat, yerel yapı ve tesisat gerekliliklerine uygun olarak yapılmalıdır. Tereddüt ettiğiniz bir konu olursa profesyonel bir kişi ile temas kurunuz.

## 中文

必須遵循当地的建筑和管道工程法规进行安装。如果存在疑问，请咨询专业人员。

## 繁中

需依照當地建築物及配管系統規定安裝。如有疑問，請聯絡專業人員。

## 한국어

건축 및 배관과 관련된 지역 현행 법규를 준수하여 설치하세요. 필요한 경우, 전문가에게 문의하세요.

## 日本語

お住まいの地域の建築基準や配管基準に従って設置を行ってください。ご不明な点がございましたら、専門業者にお問い合わせください。

## BAHASA INDONESIA

Pemasangan harus memenuhi peraturan konstruksi listrik setempat dan peraturan pemipaan. Jika terdapat keraguan, hubungi profesional.

## BAHASA MALAYSIA

Pemasangan mesti dilakukan agar mematuhi peraturan binaan dan pemasangan paip di kawasan anda. Jika anda ragu, hubungi pakar dalam bidang pemasangan.

عربي  
يجب أن يتم التركيب وفق الأنظمة المحلية الحالية للإنشاء والصرف الصحي. إذا كان لديك شك، اتصل بالجهة المختصة.

## ไทย

การติดตั้งก๊อกน้ำต้องเป็นไปตามระเบียบการก่อสร้างและการประปาในท้องถิ่นของคุณ หากมีข้อสงสัย กรุณาติดต่อช่างผู้ชำนาญงาน

**ENGLISH**

Switch off main shut-off valve before changing mixer tap.

**DEUTSCH**

Vor dem Auswechseln der Mischbatterie den Haupthahn abdrehen.

**FRANÇAIS**

Fermer le robinet central d'eau avant de changer le mitigeur.

**NEDERLANDS**

Sluit de hoofdkraan voordat je de mengkraan verwisselt.

**DANSK**

Sluk for hovedhanen, før du udskifter blandingsbatteriet.

**ÍSLENSKA**

Skrúfið fyrir aðalokuna áður en skipt er um blöndunartæki.

**NORSK**

Skru av hovedkranen, før du skifter blandebatteri.

**SUOMI**

Sulje pääventtiili ennen asennuksen aloittamista.

**SVENSKA**

Stäng av huvudkranen innan du byter blandare.

**ČESKY**

Před výměnou vodní baterie uzavřete hlavní uzávěr vody.

**ESPAÑOL**

Cierra la llave de paso general antes de cambiar el grifo.

**ITALIANO**

Chiudi il rubinetto centrale dell'acqua prima di cambiare il miscelatore.

**MAGYAR**

A keverőcsap szerelésekor előzőleg zárd el a víz főcsapot.

**POLSKI**

Przed wymianą baterii wyłącz główny zawór doprowadzający wodę.

**EESTI**

Sulgege põhiventiil enne, kui alustate segisti vahetamist.

**LATVIEŠU**

Pirms ūdens maisītāja maiņas atvienojiet ūdens padevi vai aiztaisiet slēgvārstu.

**LIETUVIŲ**

Prieš keičiant vandens maišytuvą, užsukite pagrindinę sklendę.

**PORTUGUÊS**

Desligue a válvula principal antes de mudar a torneira.

**ROMÂNĂ**

Oprește supapa principală înainte de a schimba bateria.

**SLOVENSKY**

Pred výmenou batérie odstavte prívod vody.

**БЪЛГАРСКИ**

Затворете главната спирачна клапа преди да подмените смесителя.

**HRVATSKI**

Isključite glavni ventil prije promjene mijesalice za toplu i hladnu vodu.

**ΕΛΛΗΝΙΚΑ**

Πριν αλλάξετε τον μείκτη νερού, κλείστε τον γενικό διακόπτη της παροχής .

**РУССКИЙ**

Отключайте основной клапан перед заменой смесителя.

**SRPSKI**

Pre zamene baterije za toplu i hladnu vodu zavrnite glavni ventil.

**SLOVENŠČINA**

Pred menjavo armature zaprite glavni ventil za vodo.

**TÜRKÇE**

Batarya değişimi yapmadan önce ana su vanasını kapatınız.

**中文**

在更换混合型水龙头之前，请关闭切断阀。

**繁體**

更換水龍頭之前，需關掉主開關裝置

**한국어**

수도꼭지 교체전 차단 밸브를 닫으세요.

**日本語**

混合栓を交換する前に必ず止水栓を閉じてください。

**BAHASA INDONESIA**

Matikan katup utama sebelum mengganti keran campuran.

**BAHASA MALAYSIA**

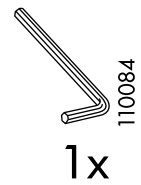
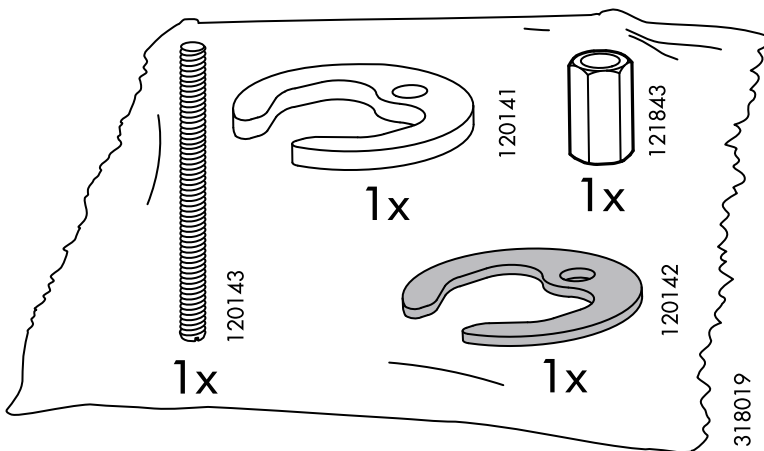
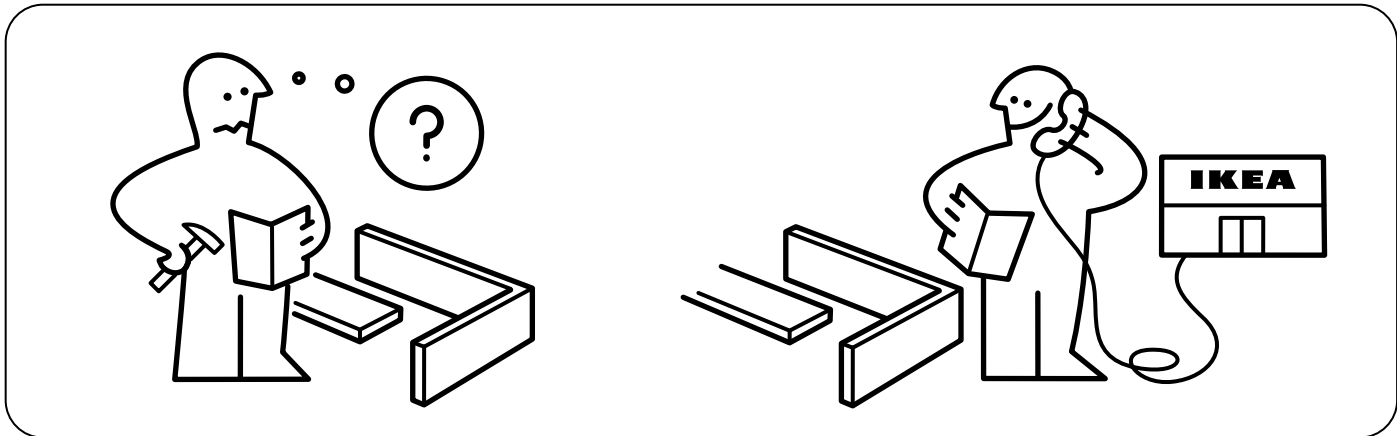
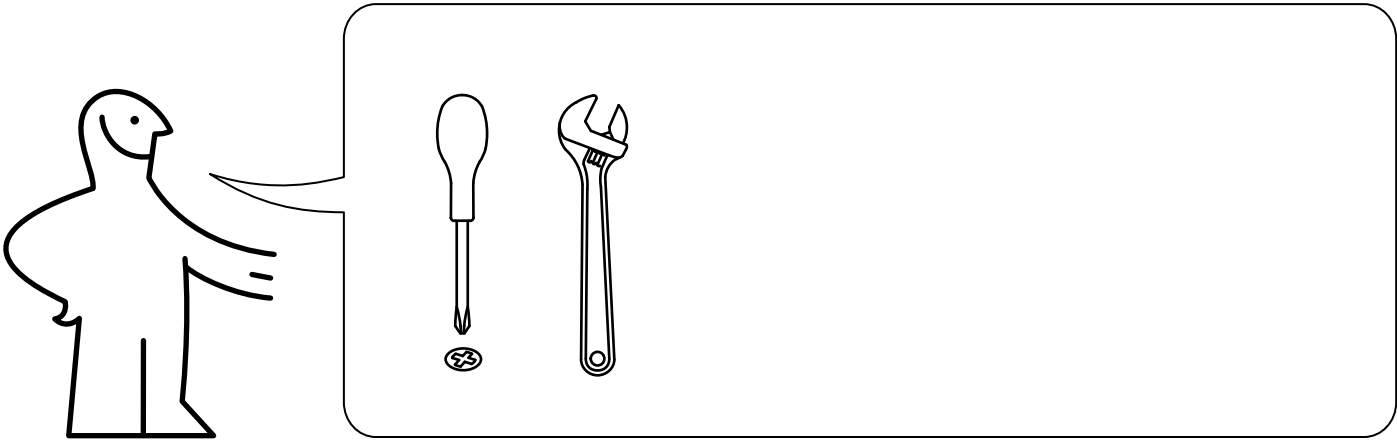
Padamkan injap utama sebelum menukarkan paip campuran.

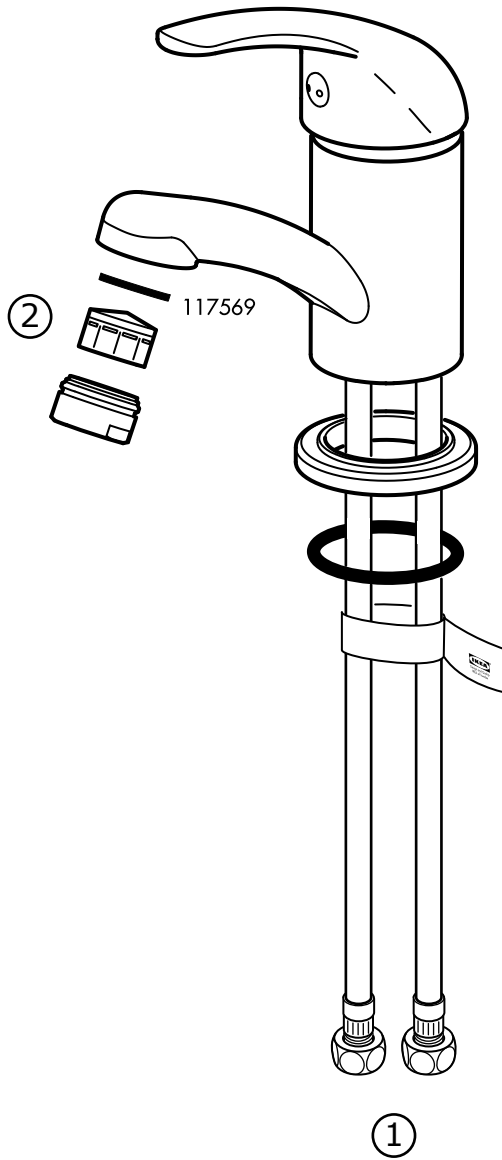
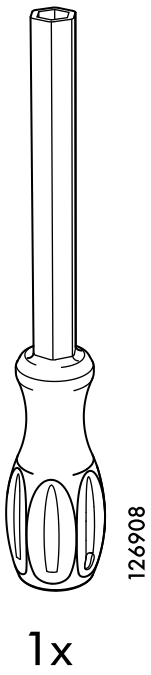
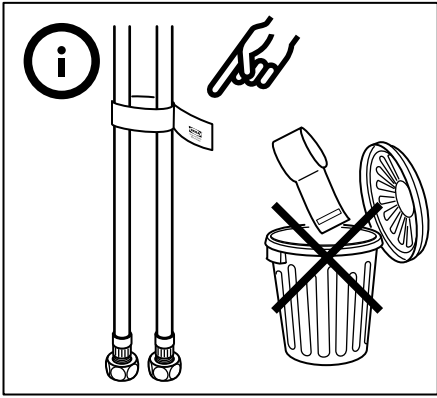
**عربي**

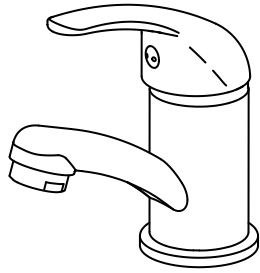
أغلق الصمام الرئيسي قبل تغيير حنفية الخلاط.

**ไทย**

ปิดวาล์วน้ำทุกครั้ง ก่อนทำการเปลี่ยนก๊อกน้ำ

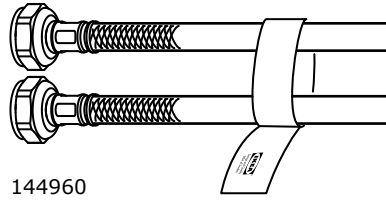






702-177-51

① 3/8" ø 10mm

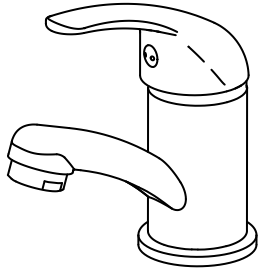
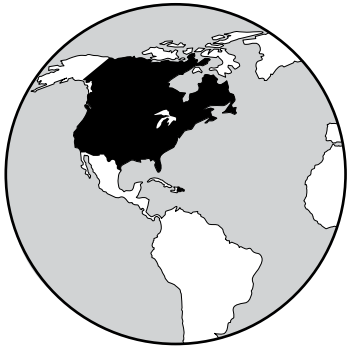


144960

②

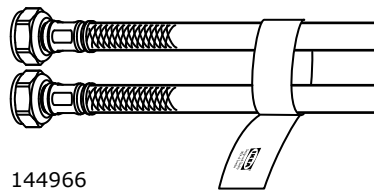


121064



802-190-33

① 9/16"

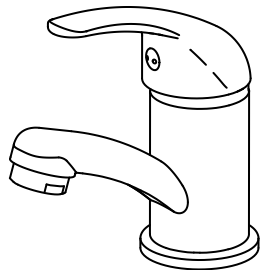


144966

②

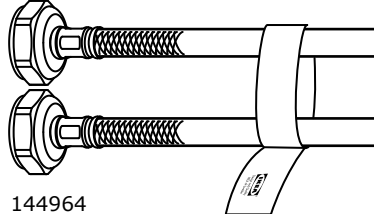


148898



502-177-52

① 1/2" ø 15mm

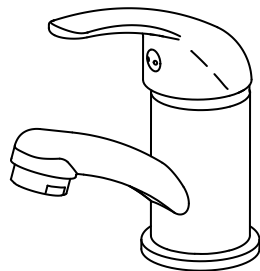
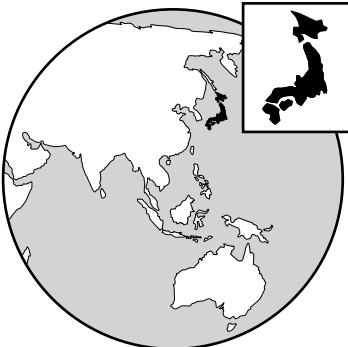


144964

②

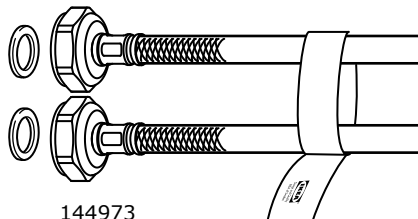


121064



002-190-32

① 1/2" ø 15mm

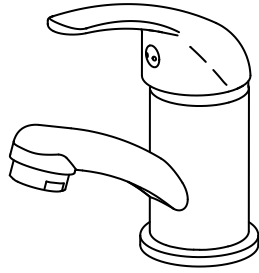


144973

②

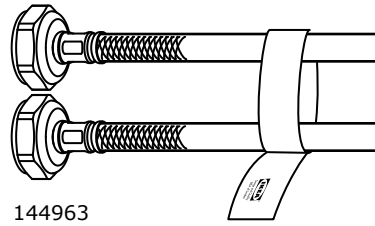


121064



502-177-52

① 1/2" ø 15mm

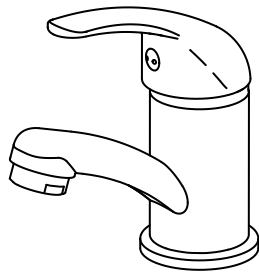


144963

②

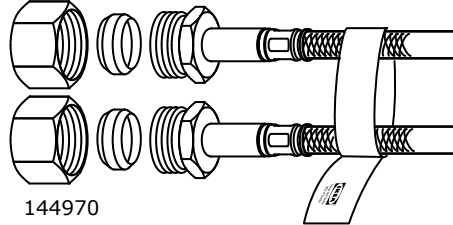


121064



202-190-31

① 1/2" ø 15mm

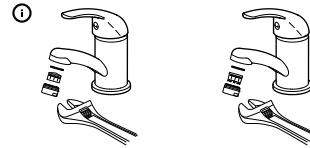


144970

②

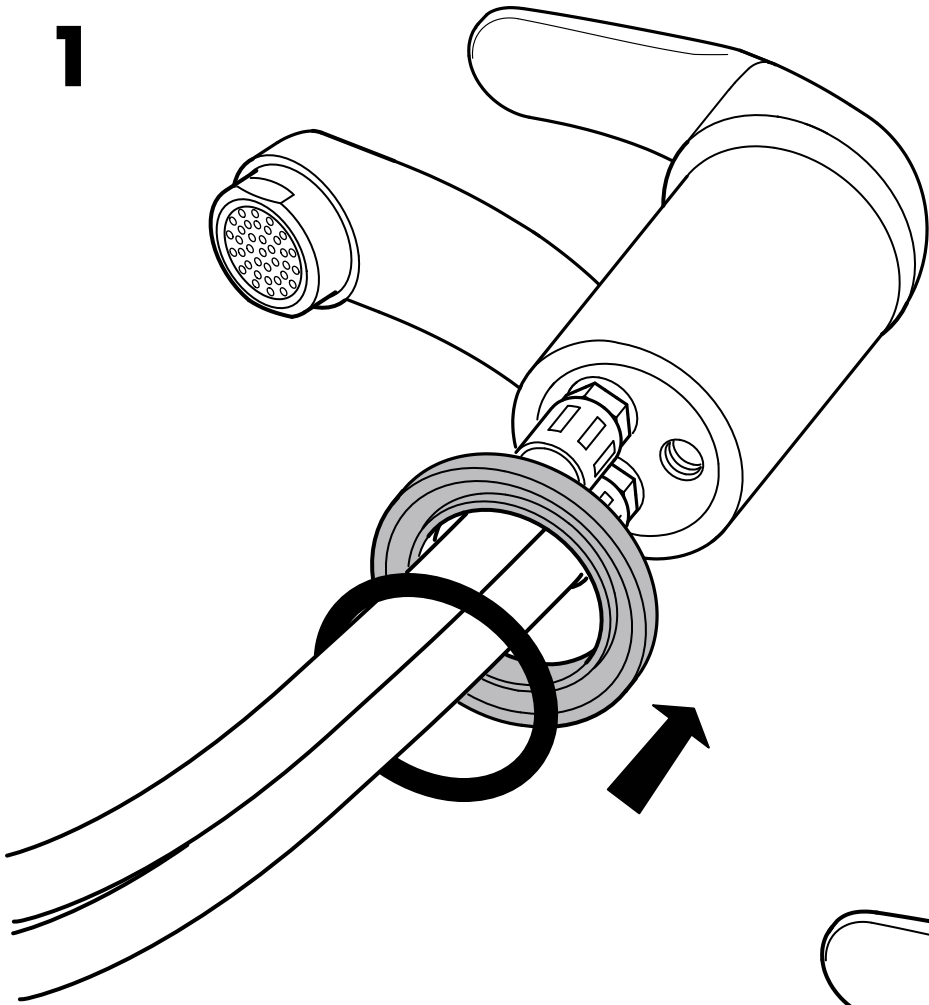


121064

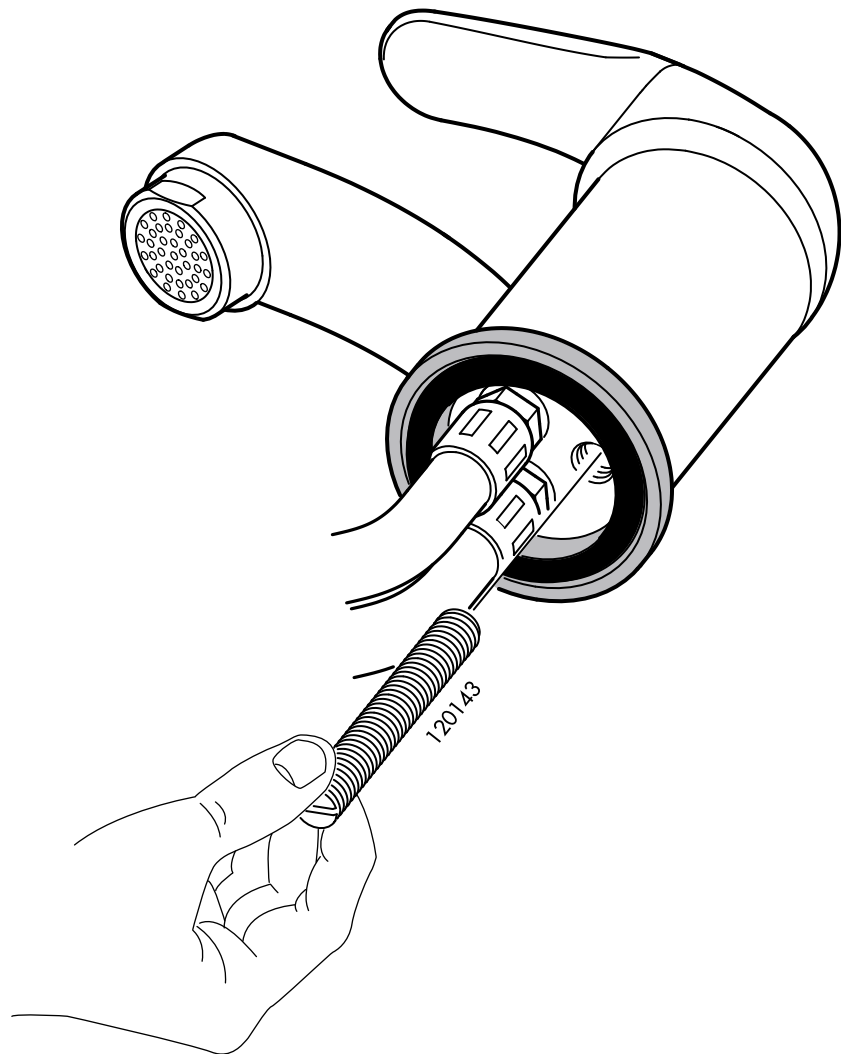


<b>ENGLISH</b> High pressure. Hochdruck.	<b>MAGYAR</b> Nagy nyomás. Hochdruck.	<b>SLOVENŠČINA</b> Visoki tlak. Hochdruck.	<b>ENGLISH</b> Low pressure. Niedrigdruck.	<b>MAGYAR</b> Kis nyomás. Niedrigdruck.	<b>SLOVENŠČINA</b> Nizki tlak. Niedrigdruck.
<b>DEUTSCH</b> Hochdruck.	<b>POLSKI</b> Wysokie ciśnienie.	<b>TÖRKE</b> Yüksek basınç.	<b>DEUTSCH</b> Niedrigdruck.	<b>POLSKI</b> Niska ciśnienie.	<b>TÖRKE</b> Düşük basınç.
<b>FRANÇAIS</b> Haute pression.	<b>PORTUGUÊS</b> Alta pressão.	<b>KAZAK</b> Жапықсыз басым.	<b>FRANÇAIS</b> Basse pression.	<b>PORTUGUÊS</b> Baixa pressão.	<b>KAZAK</b> Төмен басым.
<b>NEEDERLANDS</b> Hoog druk.	<b>ROMÂNIA</b> Presiune mare.	<b>SLOVENSKY</b> Vysoký tlak.	<b>NEEDERLANDS</b> Lage druk.	<b>ROMÂNIA</b> Presiune mică.	<b>SLOVENSKY</b> Nízky tlak.
<b>DANISK</b> Højt tryk.	<b>SLOVENSKY</b> Vysoký tlak.	<b>CHINESE</b> 高压.	<b>DANISK</b> Løjt tryk.	<b>SLOVENSKY</b> Nízky tlak.	<b>CHINESE</b> 低压.
<b>NORSK</b> Høyt tryk.	<b>SANTAFACSKY</b> Bacina mare.	<b>INDONESIAN</b> Tinggi.	<b>NORSK</b> Løjt tryk.	<b>INDONESIAN</b> Rendah.	<b>INDONESIAN</b> Rendah.
<b>SUOMI</b> Korkea paine.	<b>HRIVATSKI</b> Visoki pritisak.	<b>BAHASA MALAYIA</b> Tinggi.	<b>SUOMI</b> Korkea paine.	<b>HRIVATSKI</b> Niska pritisak.	<b>BAHASA MALAYIA</b> Rendah.
<b>SVENSKA</b> Högtryck.	<b>ČESKY</b> Vysoký tlak.	<b>ARABIC</b> عالية الضغط.	<b>SVENSKA</b> Lågt tryck.	<b>ČESKY</b> Nízký tlak.	<b>ARABIC</b> منخفض الضغط.
<b>ESPAÑOL</b> Alta presión.	<b>ITALIANO</b> Alta pressione.	<b>SERBI</b> Visoki pritisak.	<b>ESPAÑOL</b> Baja presión.	<b>ITALIANO</b> Bassa pressione.	<b>SERBI</b> Niski pritisak.

**1**

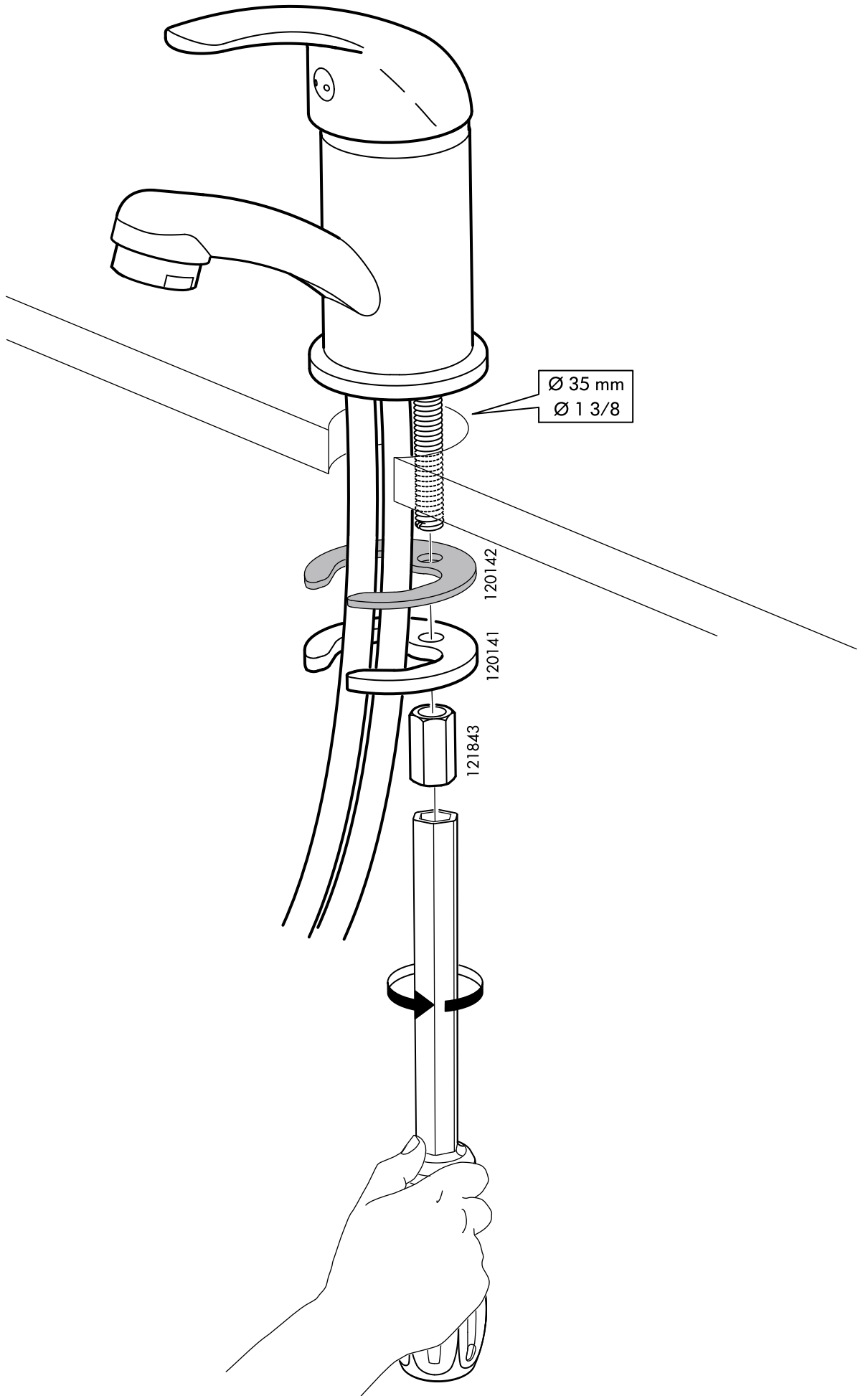


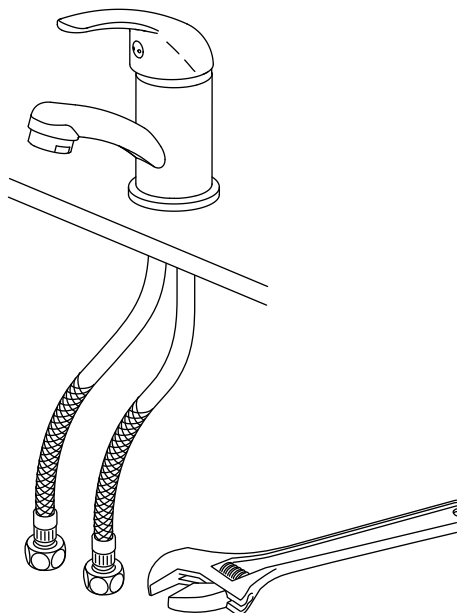
**2**





**3**





#### ENGLISH

IMPORTANT! Do not tighten too hard: this can damage hoses/pipes and washers.

#### DEUTSCH

VORSICHT! Nie zu fest anziehen; dadurch könnten Schlauch und Dichtungen beschädigt werden.

#### FRANÇAIS

ATTENTION ! Ne pas serrer trop fort : cela pourrait abîmer les flexibles/tuyaux et les joints.

#### NEDERLANDS

N.B. Trek nooit te hard aan; slangen en afdichtingen kunnen beschadigen.

#### DANSK

VIGTIGT! Må ikke spændes for hårdt, da det kan beskadige slanger/rør og spændeskiver.

#### ÍSLENSKA

MIKILVÆGT! Herðið ekki of fast: það getur skemmt slöngur/leiðslur og skinnur.

#### NORSK

VIKTIG! Må ikke skrus på for hardt, da dette kan skade slanger/rør og pakning.

#### SUOMI

TÄRKEÄÄ! Älä kiristä liikaa, etteivät letkut/putket ja tiivisteet vaurioidu.

#### SVENSKA

OBS! Dra aldrig åt för hårt; slangar och packningar kan skadas.

#### ČESKY

DŮLEŽITÉ! Neutahujte příliš těsně: mohli byste způsobit poškození hadičky/trubičky a těsnění.

#### ESPAÑOL

¡ATENCIÓN! No aprietes demasiado, ya que se pueden dañar las tuberías/conductos y las juntas.

#### ITALIANO

IMPORTANTE! Non stringere troppo: potresti danneggiare i flessibili/tubi e le guarnizioni.

#### MAGYAR

FONTOS! Ne szorítsd meg túl erősen, mert a csövek/vezetékek megsérülhetnek.

#### POLSKI

WAŻNE! Nie dokręcaj zbyt mocno: może to spowodować uszkodzenie przewodów/rur oraz nakrętek.

#### EESTI

OLULINE! Ärge pingutage seadmeid liiga tugevasti: see võib kahjustada voolikuid/torusid ja tihendeid.

#### LATVIEŠU

SVARĪGI! Nepievelciet skrūves pārāk cieši, jo tā var sabojāt šļūtenes, caurules un paplāksnes.

#### LIETUVIŲ

SVARBU! Neveržkite per stipriai, taip galite sugadinti žarnas/vamzdžius ir poveržles.

#### PORTUGUÊS

IMPORTANTE! Não aperte demasiado, pois poderá danificar os tubos/canos e anilhas.

#### ROMÂNĂ

IMPORTANT! Nu strânge prea tare: poți strica furtunele/țevile și mașinile de spălat.

#### SLOVENSKY

VAROVANIE! Nedoťahujte príliš, aby ste nepoškodili potrubie a privody.

#### БЪЛГАРСКИ

ВАЖНО! Не затягайте твърде силно: това може да повреди маркучите/тръбите и шайбите.

#### HRVATSKI

VAŽNO! Ne zatežite previše: možete oštetiti crijeva/cijevi i brtve.

#### ΕΛΛΗΝΙΚΑ

ΣΗΜΑΝΤΙΚΟ! Μην σφίγγετε πολύ δυνατά: αυτό μπορεί να φθείρει τους σωλήνες και τις ροδέλλες.

#### РУССКИЙ

ВНИМАНИЕ! Не закручивайте слишком плотно, чтобы не повредить шланги/трубы и шайбы.

#### SRPSKI

BITNO! Nemojte previše zatezati: time možete oštetiti crevo/cevi i dihtunge.

#### SLOVENŠČINA

POMEMBNO! Ne zategnite premočno: to lahko poškoduje cevi in podložke.

#### TÜRKÇE

ÖNEMLİ! Çok fazla sıkmayınız: bu işlem hortum/boru ve contalara zarar verebilir.

#### 中文

重要! 不要拧得太紧, 否则可能损坏软管/管道和垫圈。

#### 繁中

重要! 不可鎖得太緊·否則會損害軟管/管子及封圈

#### 한국어

중요! 무리하게 조이지 마세요: 호스/파이프와 와셔가 고장날 수 있습니다.

**日本語**

重要！レバーはきつく閉め過ぎないでください。ホースやパイプ、ワッシャーを傷める原因になります。

**BAHASA INDONESIA**

PENTING! Jangan pasang terlalu ketat: dapat merusak selang/pipa dan cincin penutup.

**BAHASA MALAYSIA**

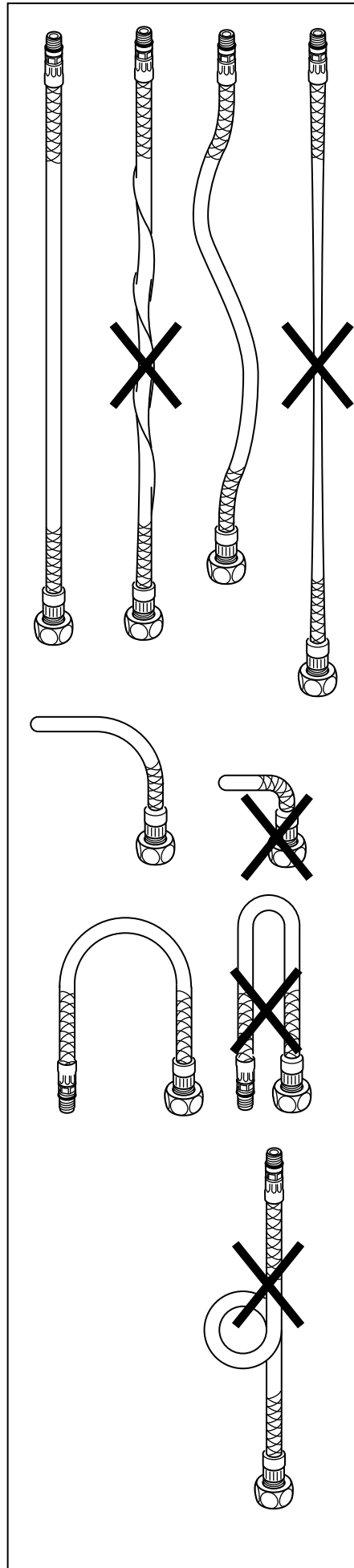
PENTING! Jangan pasang terlalu ketat: ini boleh merosakkan hos/paip dan sesendal.

**عربي**

هام! لا يجب ربطه بإحكام شديد: يمكن أن يؤدي ذلك إلى تلف الخرطوم/الأنابيب والمغاسل.

**ไทย**

ข้อมูลสำคัญ! ขณะประกอบอย่าขันแน่นเกินไป เพราะอาจทำให้ท่ออ่อน/ท่อ หรือแหวนยางชำรุดเสียหายได้





### ENGLISH

Before use: unscrew the filter and allow the water to run freely for 5 minutes. Then screw the filter back in place. Ensure that the filter in the outlet is tightened to prevent removal by hand.

### DEUTSCH

Vor der Benutzung: den Filter abschrauben und 5 Min. lang Wasser laufen lassen. Danach den Filter wieder aufschrauben. Darauf achten, dass der Filter gut im Hahn fest sitzt, damit er nicht von Hand wieder gelöst werden kann.

### FRANÇAIS

Avant utilisation : dévisser le filtre et laisser l'eau couler pendant 5 minutes. Puis revisser le filtre. S'assurer que le filtre intégré à la sortie est bien serré pour éviter qu'on ne l'enlève à la main.

### NEDERLANDS

Voor gebruik: schroef de filter los en laat het water ca. 5 minuten lopen. Schroef daarna de filter er weer op. Zorg ervoor dat de filter goed vastzit in de kraan, zodat je de filter niet met de hand los kan maken.

### DANSK

Før brug: Skru filtret af, og lad vandet løbet i 5 minutter. Skru filtret på igen. Sørg for, at filtret er godt spændt, så det ikke kan fjernes med håndkraft.

### ÍSLENSKA

Fyrir notkun: Skrúfið sigtið af og látið vatn renna í um 5 mínútur. Skrúfið það svo aftur á. Tryggið að sigtið við úttakið sé tryggilega fest til að koma í veg fyrir að hægt sé að fjarlægja það.

### NORSK

Før bruk: Skru av filteret og la vannet renne fritt i 5 minutter. Skru filteret på plass igjen. Sørg for at filteret sitter så fast i kranen at det ikke kan fjernes for hånd.

### SUOMI

Ennen käyttöönottoa: Ruuvaa poresuutin irti ja anna veden valua 5 minuutin ajan. Ruuvaa sen jälkeen poresuutin takaisin paikoilleen. Varmista, että poresuutin on niin tiukasti paikoillaan, ettei sitä saa käsin ruuvaamalla irti.

### SVENSKA

Före användning: skruva loss filtret och låt vattnet rinna i 5 minuter. Skruva sedan tillbaka filtret på plats. Se till att filtret sitter ordentligt fast i kranen så att det inte går att lossa filtret för hand.

### ČESKY

Před použitím: odšroubujte filtr a nechte protékat vodu po dobu 5 minut. Poté našroubujte filtr zpět na své místo. Zajistěte, aby byl filtr v odtoku našroubován na pevno, aby jej nešlo rukou vyjmout.

### ESPAÑOL

Antes de usar: desatornilla el filtro y deja que corra el agua libremente durante 5 minutos. Luego vuelve a atornillar el filtro en su sitio. Asegúrate de que el filtro en la salida esté apretado de tal forma que no lo puedan quitar a mano.

### ITALIANO

Prima dell'uso: svita il filtro e lascia scorrere l'acqua liberamente per 5 minuti, dopodiché riavvitalo. Assicurati che il filtro sia stretto bene, per evitare che venga rimosso con le mani.

### MAGYAR

Használat előtt csavard le a szűrőt, és 5 percig folyasd a vizet. Majd tedd vissza a szűrőt. Bizonyosodj meg róla, hogy a kifolyószűrő szorosan illeszkedik, és kézzel nem lehet lecsavarni.

### POLSKI

Przed użyciem: odkręć filtr, aby umożliwić swobodny wypływ wody przez 5 minut. Następnie przykręć filtr. Upewnij się że filtr jest przymocowany wystarczająco mocno, by uniemożliwić jego nieuprawnione usunięcie.

### EESTI

Enne kasutamist: eemaldage filter ja laske veel vabalt voolata 5 minutit. Seejärel kinnitage filter uuesti. Veenduge, et filter on õigesti kinnitatud ning seda ei saa käega eemaldada.

### LATVIEŠU

Pirms lietošanas: noskrūvējiet filtru un ļaujiet ūdenim brīvi tecēt 5 minūtes. Tad uzskrūvējiet filtru atpakaļ. Pārlicinieties, ka filtrs ir cieši pievilktis.

### LIETUVIŲ

Prieš naudojimą: atsukite filtrą ir leiskite vandeniui tekėti apie 5 minutes. Tada vėl prisukite filtrą. Patikrinkite, ar jis tvirtai prisuktas ir neiškris atsitiktinai užkliudytas ranka.

### PORTUGUÊS

Antes da utilização: desparafuse o filtro e deixe a água correr livremente durante 5 minutos. De seguida volte a aparafusar o filtro no seu devido lugar. Assegure-se de que o filtro na saída está aparafusado de forma a não poder ser retirado à mão.





### ROMÂNĂ

Înainte de folosire: deșurubează filtrul și lasă apa să curgă 5 minute, apoi înșurubează filtrul la loc. Ai grijă ca filtrul exterior să fie bine înfileltat pentru a evita deșurubarea lui cu mâna.

### SLOVENSKY

Pred použitím: odskrutkujte filter a nechajte vodu tiecť asi 5 minút. Potom filter opäť nasadíte na miesto. Uistite sa, že filter vo vývode je pritiahnutý a nedá sa odtočiť rukou.

### БЪЛГАРСКИ

Преди употреба: развийте филтъра и оставете водата да се изтича свободно в продължение на 5 минути. После го завийте обратно на мястото му. Уверете се, че филтърът е притегнат към изпускателния отвор и не може да бъде свален на ръка.

### HRVATSKI

Prije upotrebe: odvrnite filter i pustite vodu da teče 5 minuta. Zatim zavrните filter natrag. Provjerite je li filter čvrsto zategnut kako ga ne biste slučajno skinuli rukom.

### ΕΛΛΗΝΙΚΑ

Πριν από την χρήση: Ξεβιδώστε το φίλτρο και αφήστε το νερό να τρέξει ελεύθερα για 5 λεπτά. Κατόπιν, βιδώστε πάλι το φίλτρο στην θέση του. Βεβαιωθείτε ότι το φίλτρο στην έξοδο είναι καλά σφιγμένο, ώστε να μην υπάρχει περίπτωση να ξεβιδωθεί με το χέρι.

### РУССКИЙ

Перед использованием: открутите фильтр и дайте воде стечь в течение 5 минут. Затем снова закрутите фильтр. Фильтр должен быть надежно зафиксирован.

### SRPSKI

Pre upotrebe: odvrnite filter i pustite vodu da teče 5 minuta. Potom, vratite filter na mesto. Proverite da li je filter na izlazu pričvršćen da predupredite njegovo odstranjivanje rukom.

### SLOVENŠČINA

Pred uporabo: odvijte filter in pustite vodo teči pribl. 5 minut. Potem privijte filter nazaj na svoje mesto. Preverite, če je filter trdno privit in se ga ne da odstraniti z roko.

### TÜRKÇE

Kullanımdan önce: Filtreyi vidalarını söke- rek çıkartınız ve suyun 5 dakika boyunca rahat bir şekilde akmasını sağlayınız. Ardından filtreyi yerine vidalayarak takınız. Çıkış filtresinin el ile çıkarılmayacak şekilde sıkıldığından emin olunuz.

### 中文

使用前：拧下过滤器，让水流自由冲流 5 分钟。然后，将过滤器重新安装到位。请确保出水口的过滤器已拧紧，防止手不慎碰落。

### 繁中

使用前：鬆開濾網，讓水流動 5 分鐘後，再將濾網旋緊固定。確認出水口的濾網是否旋緊固定，以免不小心被拆掉。

### 한국어

사용전: 필터를 빼고 5분간 물을 틀어 주세요. 그런 다음 필터를 다시 제자리에 끼워 주세요. 빠짐 방지를 위해 필터가 수도꼭지에 단단히 고정되어 있는지 확인하세요.

### 日本語

ご使用になる前に。フィルターを取り外し、5分間水を流しっぱなしにしたあと再度フィルターを取り付けてください。フィルターを取り付ける際は、簡単に外れないよう、しっかりと取り付けてください。

### BAHASA INDONESIA

Sebelum menggunakan: lepaskan saringan dan biarkan air mengalir bebas selama 5 menit. Kemudian pasang kembali saringan. Pastikan saringan pada outlet terpasang ketat agar tidak mudah terlepas oleh tangan.

### BAHASA MALAYSIA

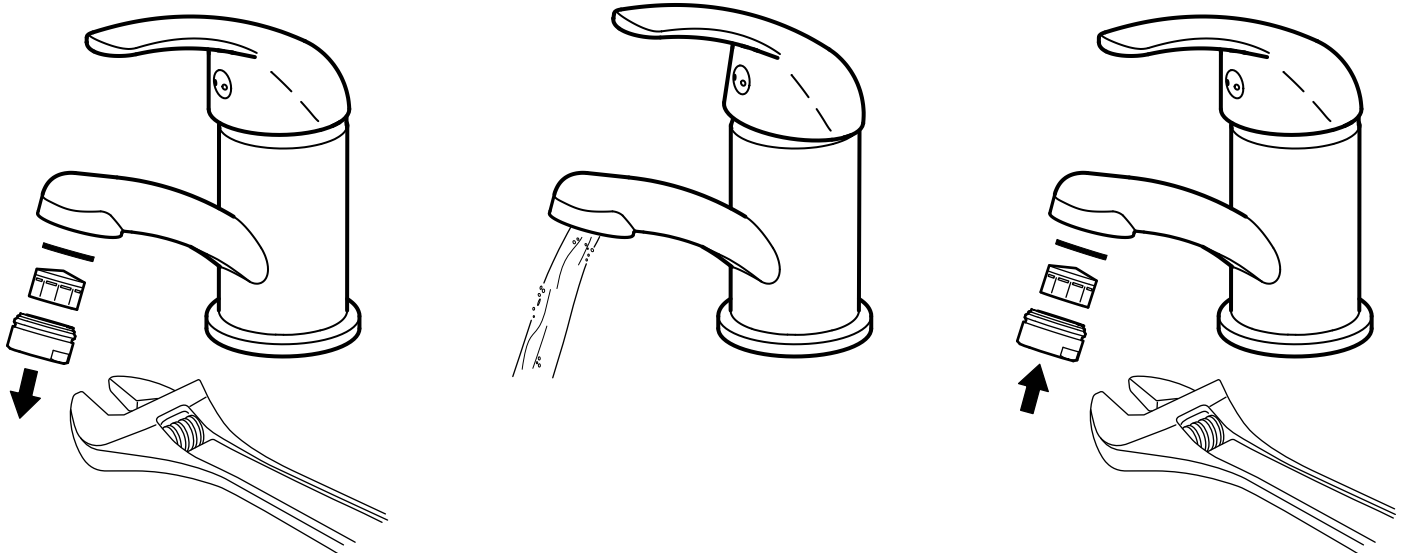
Sebelum menggunakan: tanggalkan penapis dan biarkan air mengalir dengan bebas selama 5 minit. Kemudian pasang semula penapis. Pastikan penapis pada alur keluar diketatkan untuk menghalang ia ditanggalkan dengan mudah menggunakan tangan.

### عربي

قبل الاستعمال: قم بحل الفلتر ودع الماء يتدفق بحرية لمدة 5 دقائق. ثم أربط الفلتر مرة أخرى في مكانه. تأكد من أن الفلتر مربوطاً بإحكام في مكانه لكي تمنع نزعه بواسطة الأيدي.

### ไทย

ก่อนการใช้งาน: หมุนฟิลเตอร์ออก แล้วเปิดน้ำให้ไหลผ่านก๊อกเป็นเวลา 5 นาที หลังจากนั้นใส่ฟิลเตอร์กลับเข้าไปตามเดิม โดยตรวจสอบว่าฟิลเตอร์แน่นจนไม่สามารถถนัดออกด้วยมือได้



**ENGLISH**

Check at regular intervals to make sure that the installation is not leaking.

**DEUTSCH**

Regelmäßig kontrollieren, dass die Installation dicht ist.

**FRANÇAIS**

Vérifier à intervalles réguliers que l'installation ne fuit pas.

**NEDERLANDS**

Controleer regelmatig of de installatie is afgedicht.

**DANSK**

Kontrollér jævnligt for at sikre, at installationen ikke er utæt.

**ÍSLENSKA**

Kannið reglulega til að vera viss um að uppsetningin leki ekki.

**NORSK**

Sjekk regelmessig for å forsikre deg om at det ikke lekker.

**SUOMI**

Tarkista säännöllisin väliajoin, että liitokset eivät vuoda.

**SVENSKA**

Kontrollera regelbundet att installationen är tät.

**ČESKY**

Pravidelně kontrolujte, abyste se ujistili, že instalace neprosakuje.

**ESPAÑOL**

Comprobar a intervalos regulares que la instalación no gotee.

**ITALIANO**

Controlla l'installazione a intervalli regolari per assicurarti che non perda.

**MAGYAR**

Rendszerezsen ellenőrizd, hogy nem szivárogo-e a berendezés.

**POLSKI**

Regularnie sprawdzaj, czy instalacja jest szczelna i nie występują wycieki.

**EESTI**

Kontrollige regulaarselt, et seade ei lekiks.

**LATVIEŠU**

Regulāri pārlicinieties, vai nav radusies sūce.

**LIETUVIŲ**

Pastoviai tikrinkite, ar nėra pratekėjimų.

**PORTUGUÊS**

Verifique regularmente se a instalação não apresenta fugas de água.

**ROMÂNĂ**

Verifică la intervale de timp regulate pentru a fi sigur că instalația nu are scurgeri.

**SLOVENSKY**

Pravidelne kontrolujte, či nikde neprosakuje voda.

**БЪЛГАРСКИ**

Проверявайте редовно, за да се уверите, че няма течове.

**HRVATSKI**

Redovito provjeravajte propušta li instalacija vodu.

**ΕΛΛΗΝΙΚΑ**

Ελέγχετε κατά τακτά χρονικά διαστήματα, για να βεβαιώσετε ότι στην εγκατάσταση δεν υπάρχει διαρροή.

**РУССКИЙ**

Регулярно проверяйте, не протекает ли конструкция.

**SRPSKI**

Redovno proveravajte da instalacija ne curi.

**SLOVENŠČINA**

Redno preverjajte, da vodovodna napeljava ne pušča.

**TÜRKÇE**

Tesisatın su sızdırmadığından emin olmak için belirli aralıklarla kontrol ediniz.

**中文**

定期检查，确保装置没有漏水。

**繁體中文**

定期檢查·確保裝置不滴漏

**한국어**

정기적으로 누수를 검사해 주세요.

**日本語**

定期的に水漏れがないか点検してください。

**BAHASA INDONESIA**

Periksalah secara berkala untuk memastikan pemasangan tidak mengalami kebocoran.

**BAHASA MALAYSIA**

Periksa secara kerap dan teratur untuk memastikan pemasangan tidak mengalami kebocoran.

**عربي**

افحص على فترات منتظمة للتأكد من عدم حدوث تسريب بعد التركيب.

**ไทย**

ตรวจสอบบ่อยๆเป็นประจำเพื่อป้องกันการรั่วซึม



