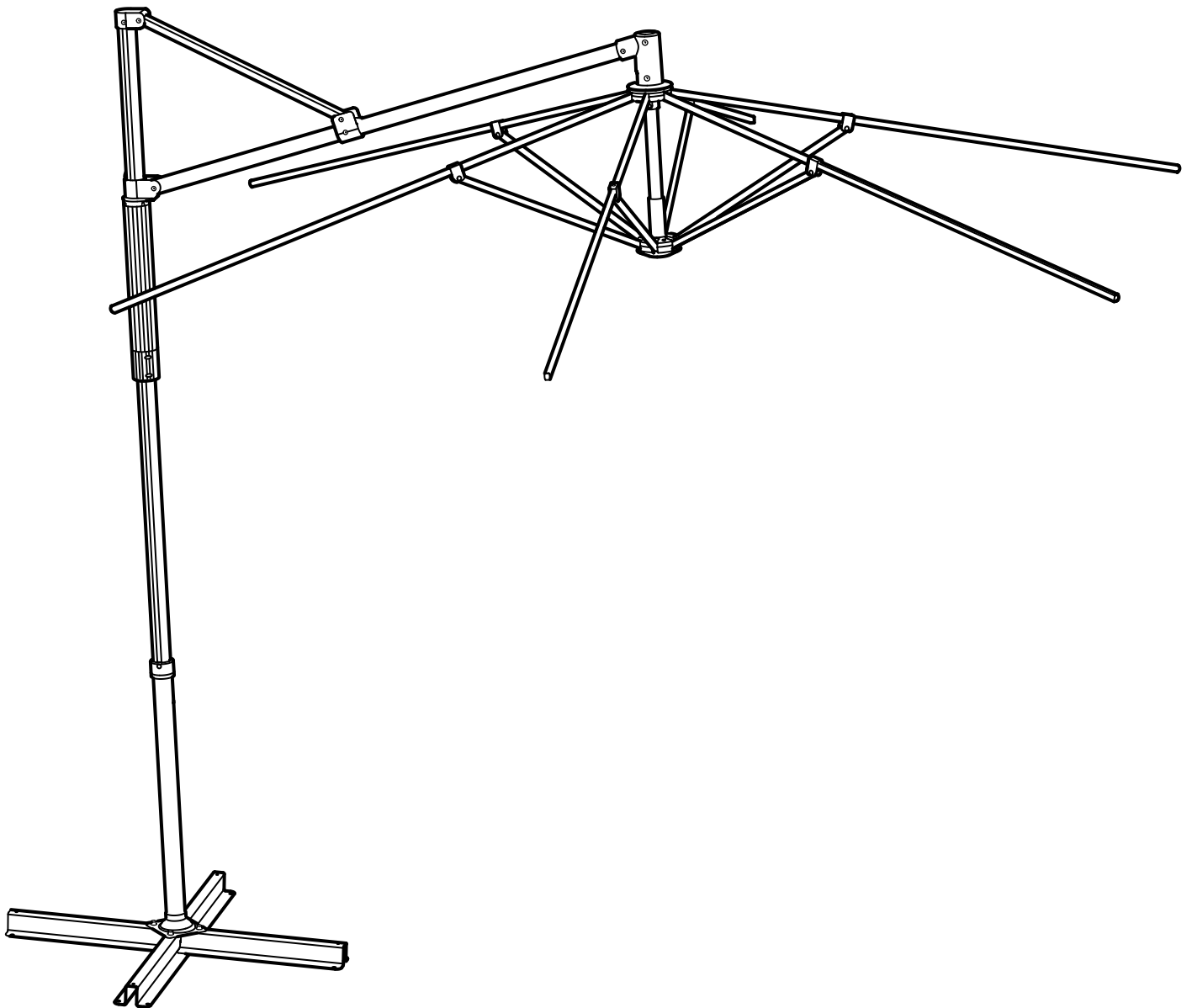


OXNÖ



Design and Quality
IKEA of Sweden

ENGLISH

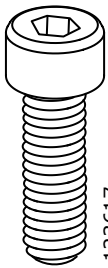
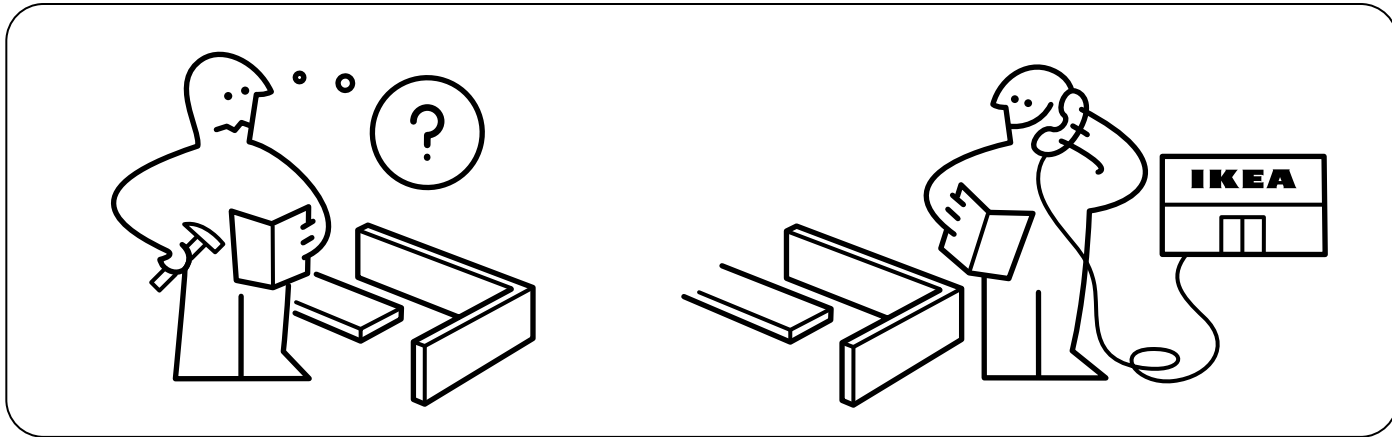
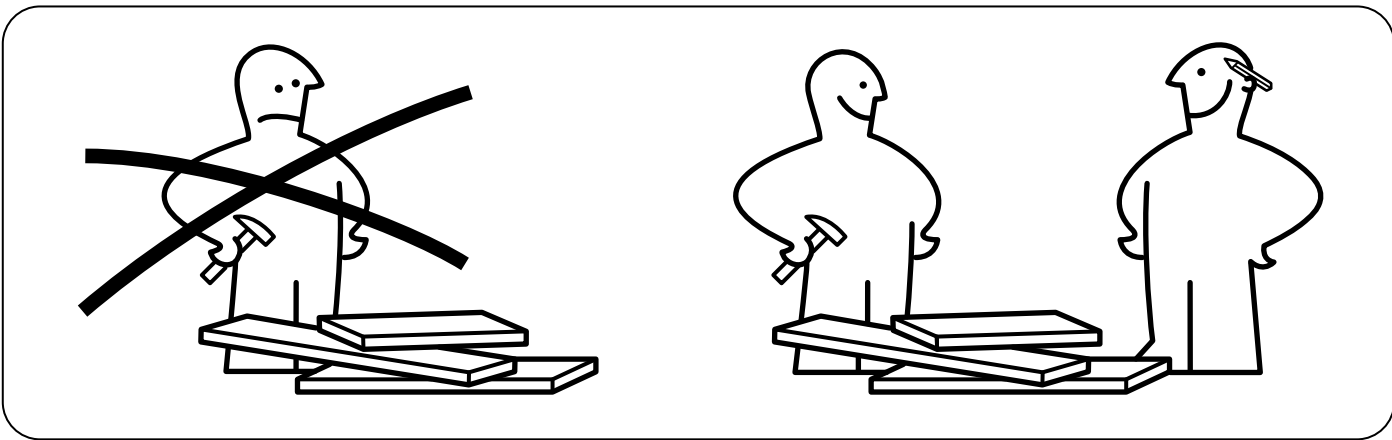
The parasol must be secured in place on the ground with 4 slabs of concrete, cement or similar material. Recommended size of the slabs is 50x50 cm (about 20x20") with a total weight of min. 90 kg (199 lb). Slabs are not included but are available at a DIY store.

Make sure the ground is level and firm.

Distribute the slabs around the star base as shown in the illustration in the assembly instruction. Always close/put down the parasol when not in use and never use it when it is windy.

עברית

יש לקבע את השמשייה באדמה באמצעות 4 לוחות בטון, מלט או חומר דומה. גודל הלוחות המומלץ הוא 50X50 ס"מ ומשקלם הרצוי הוא 90 ק"ג ומעלה. הלוחות אינם כלולים באריזה, אך ניתן לרכוש אותם בכל חנות עשה זאת בעצמך. יש לוודא כי האדמה ישרה ומוצקה. הניחו את הלוחות מסביב לבסיס לפי השרטוט המופיע בהוראות ההרכבה. זכרו תמיד לסגור את השמשייה כאשר אינה בשימוש ובימים בהם הרוח חזקה מאוד.



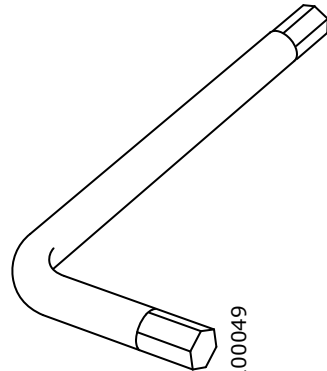
123617

4x



192786

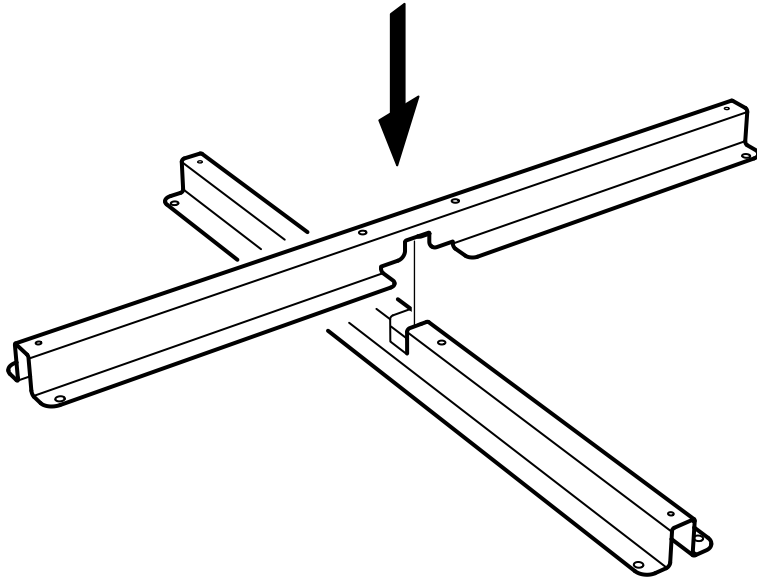
4x



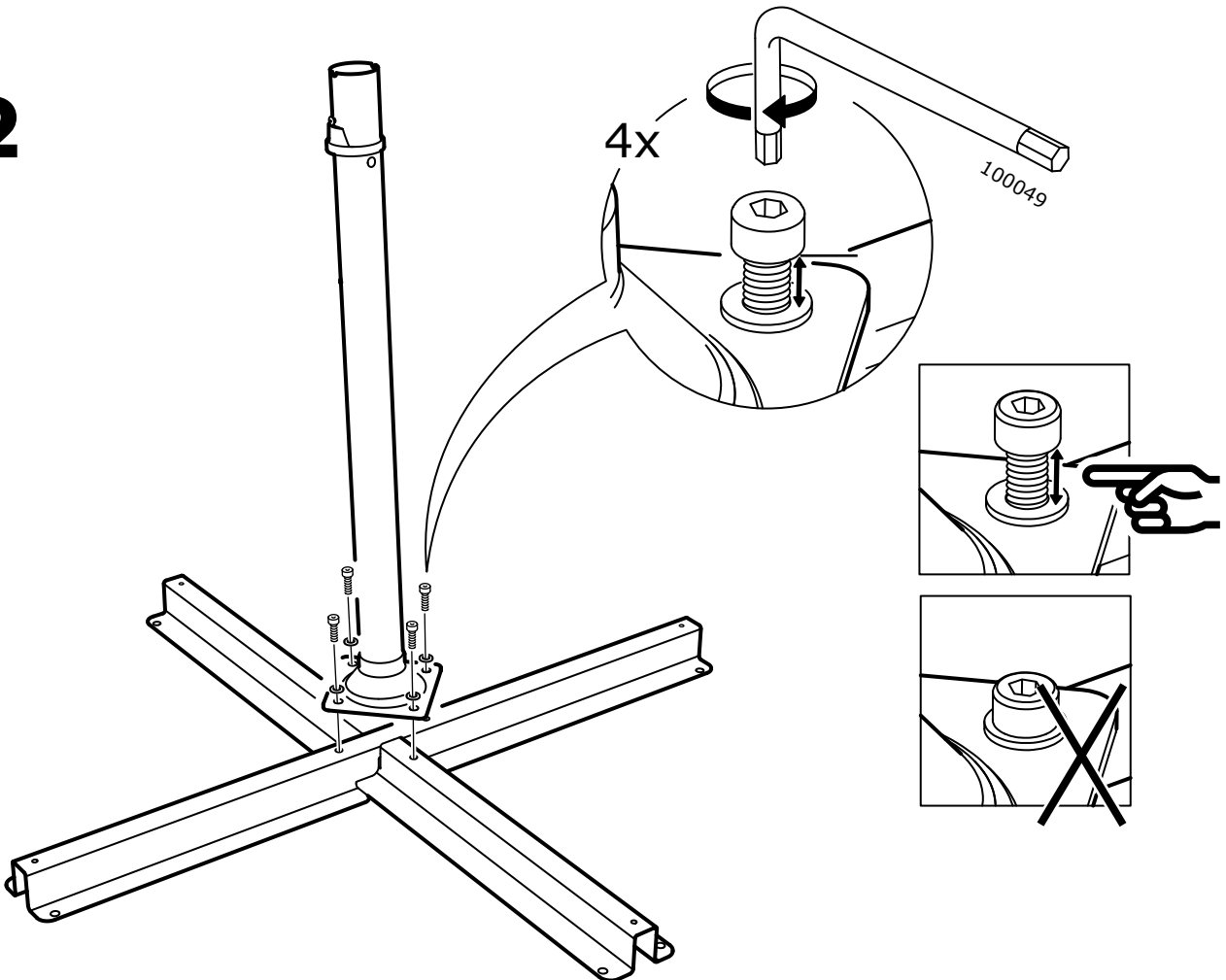
100049

1x

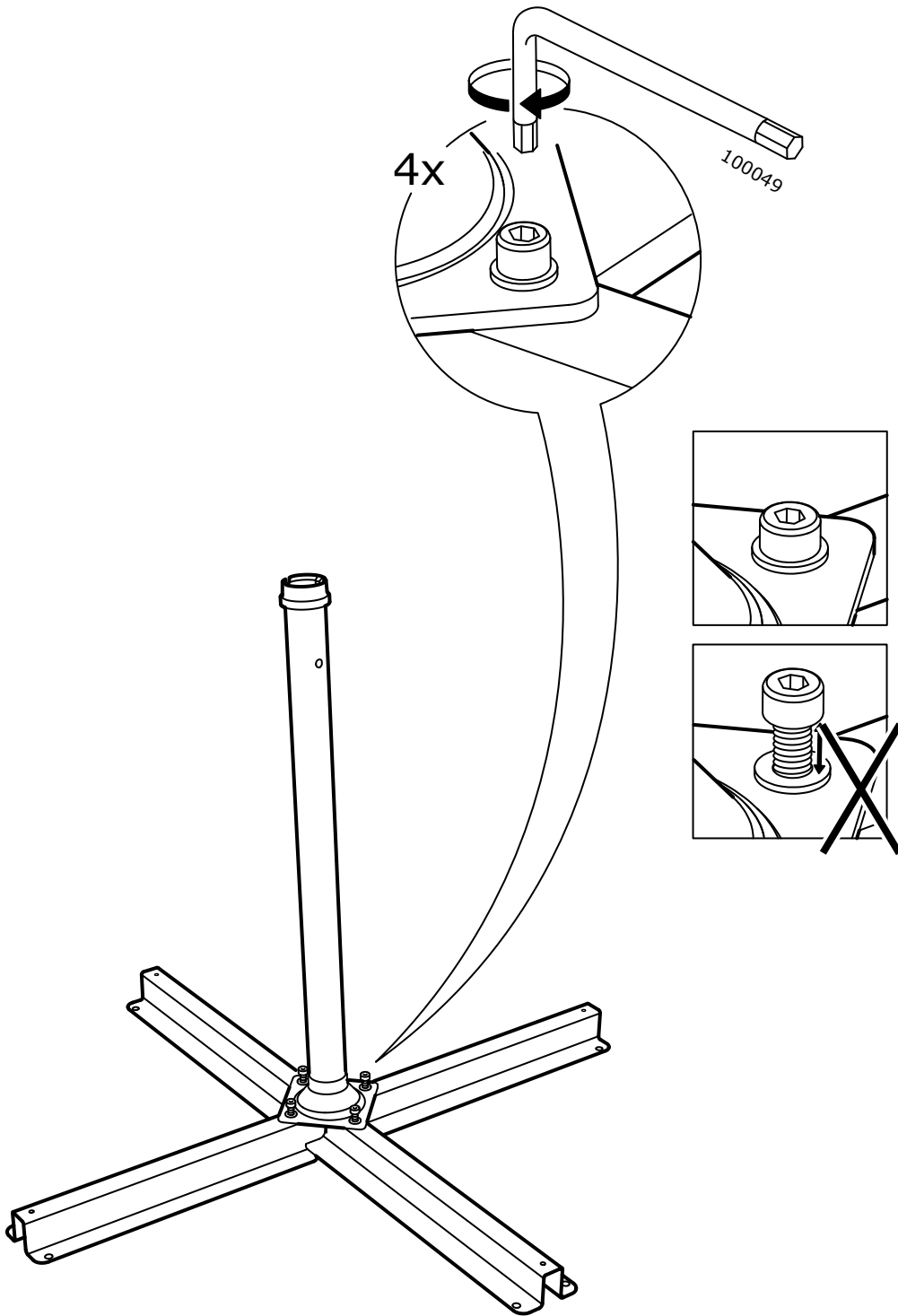
1

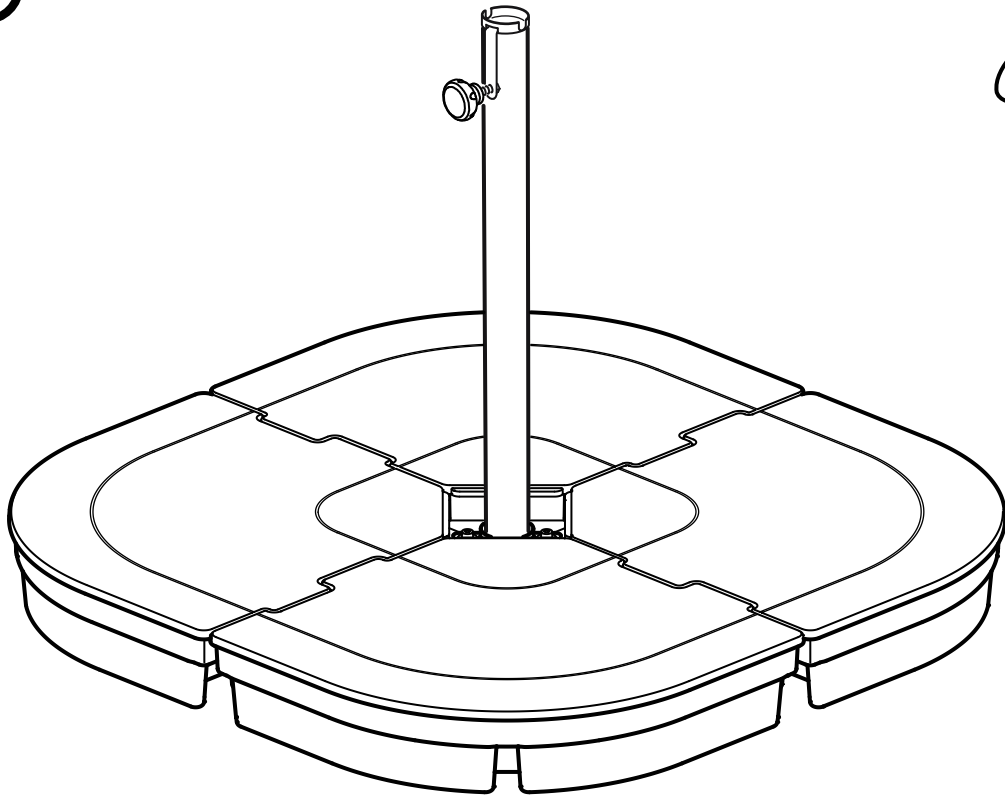


2

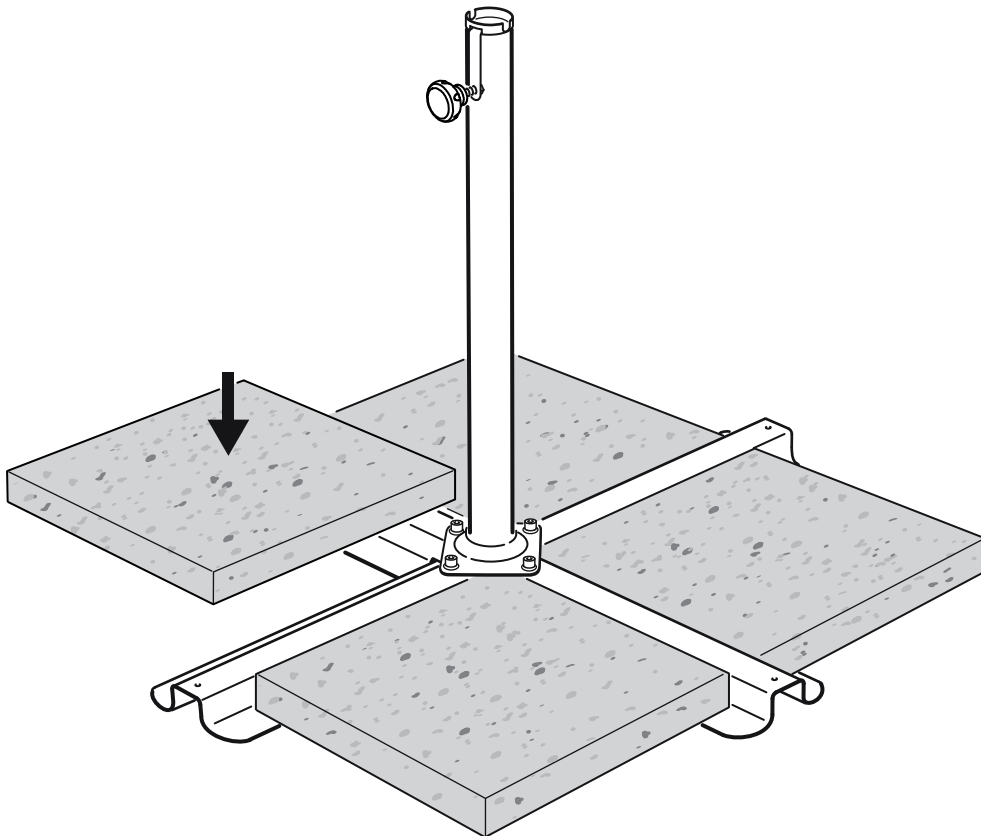


3

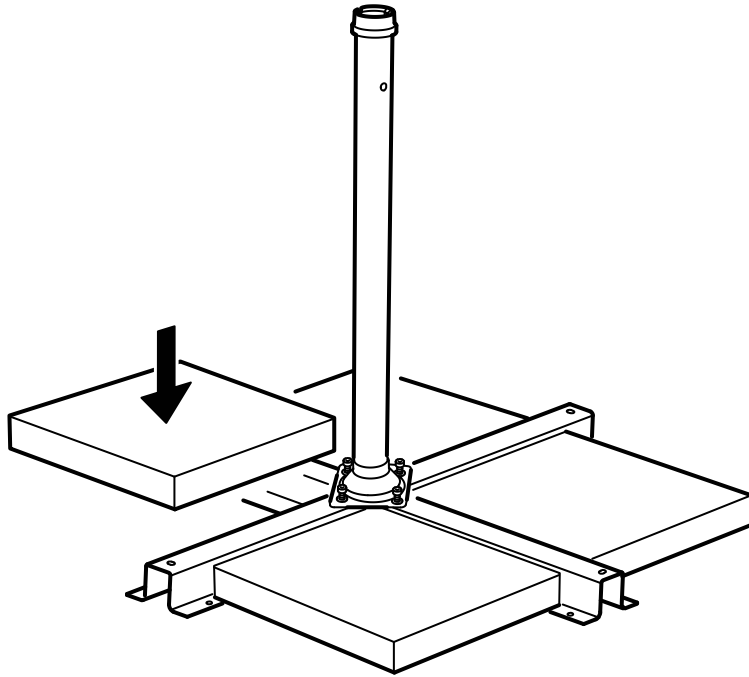




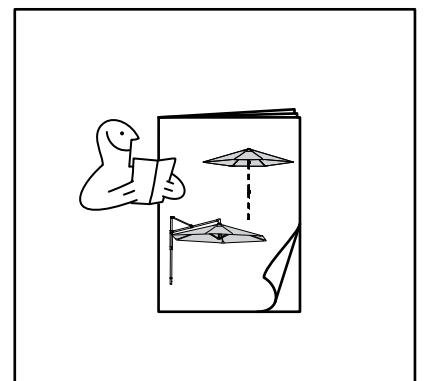
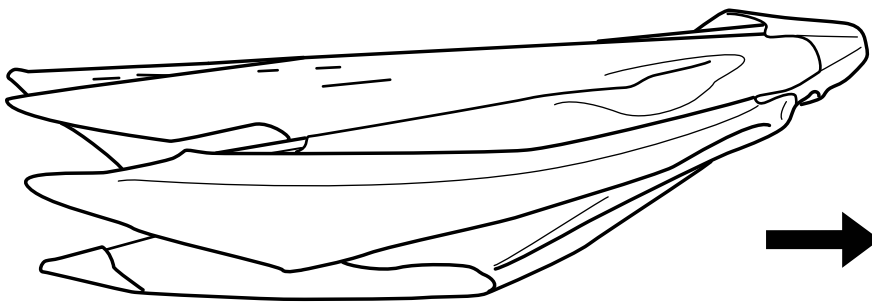
SVARTÖ



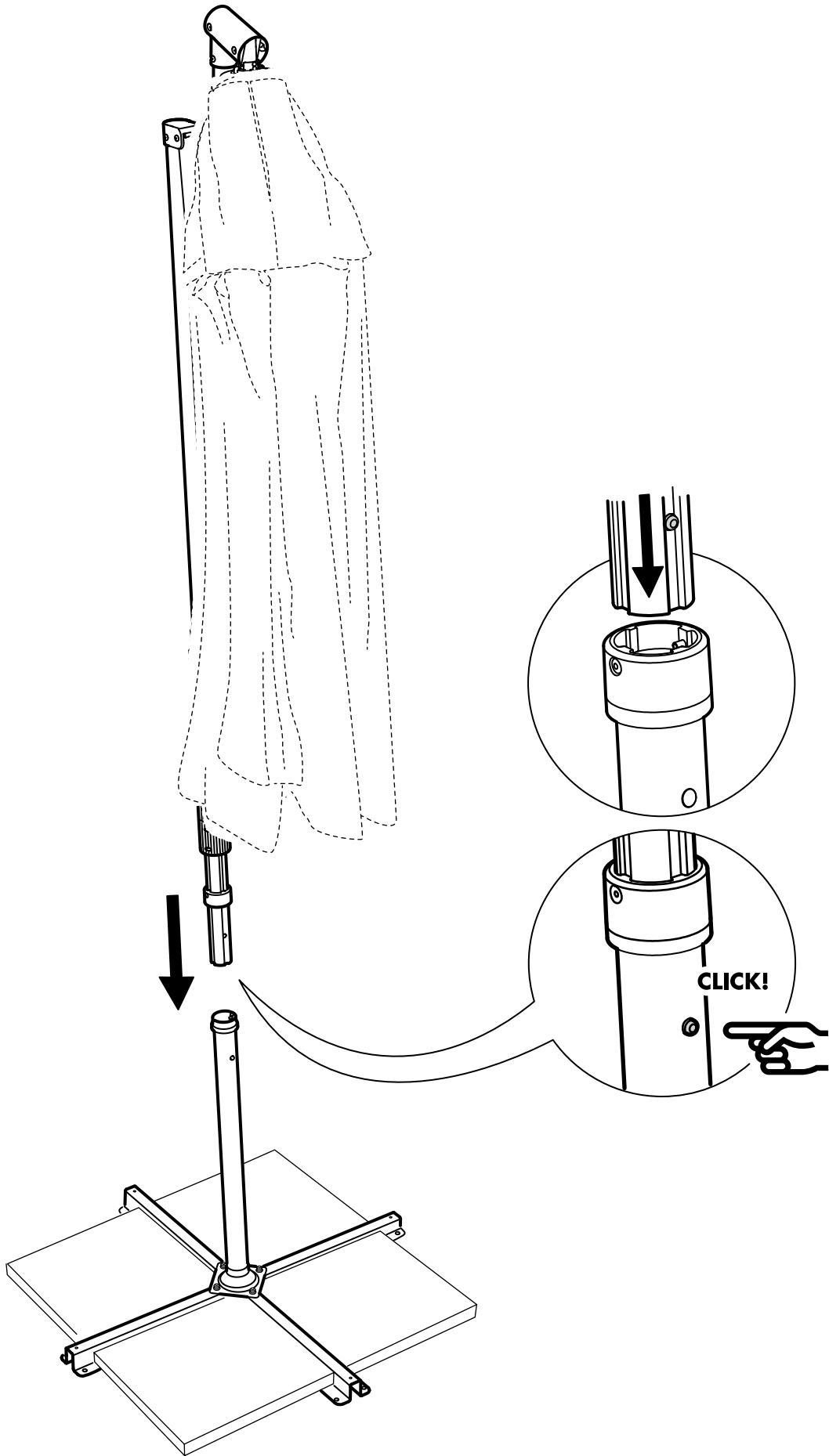
4



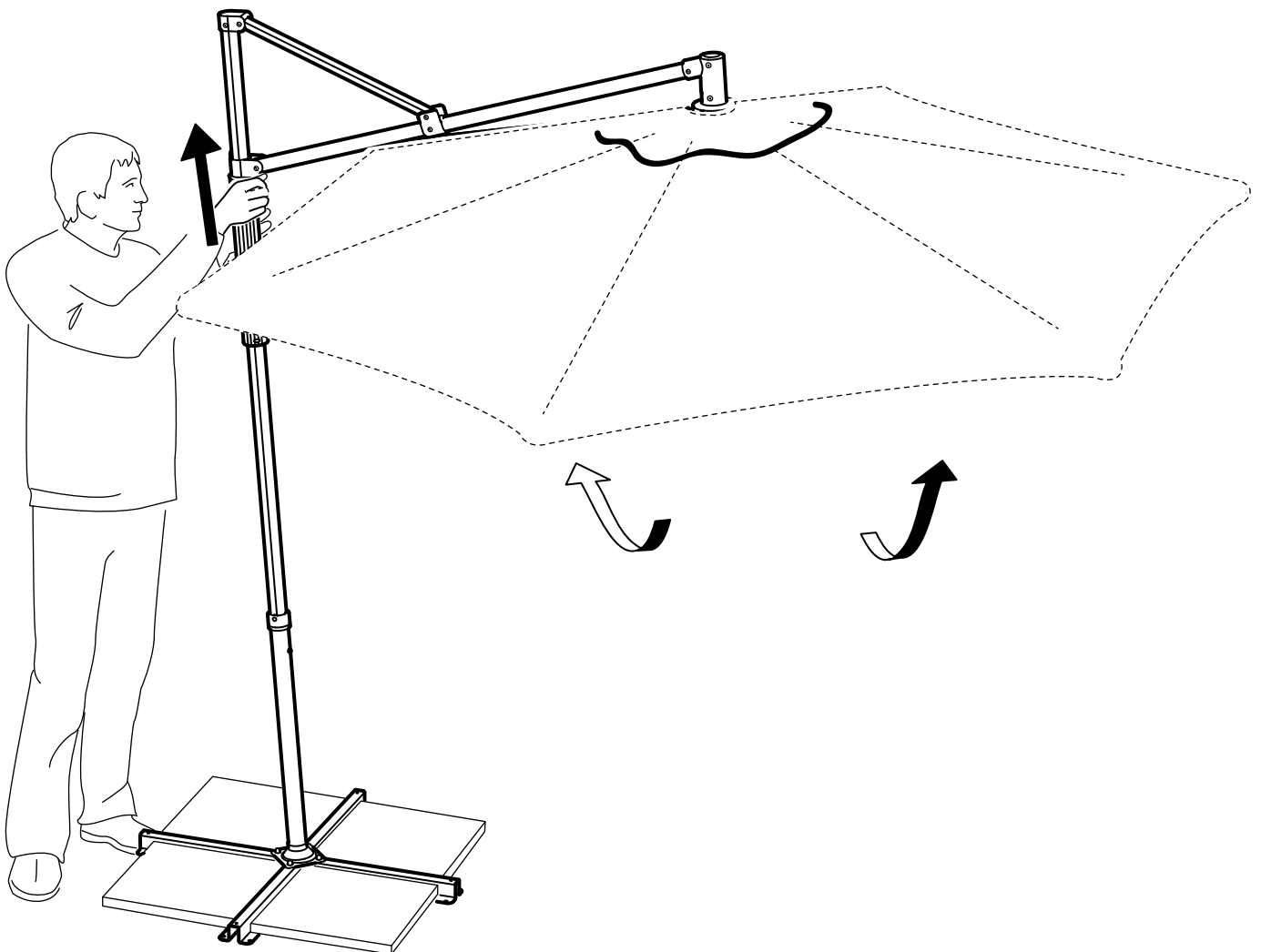
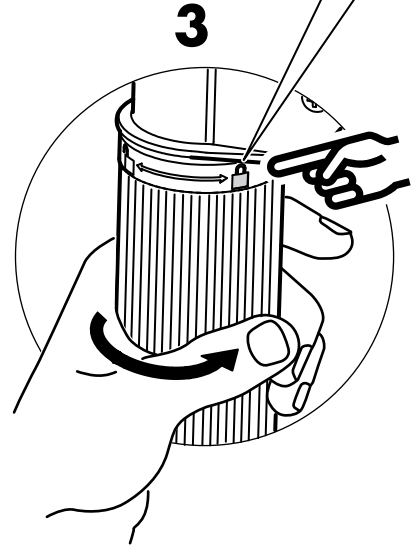
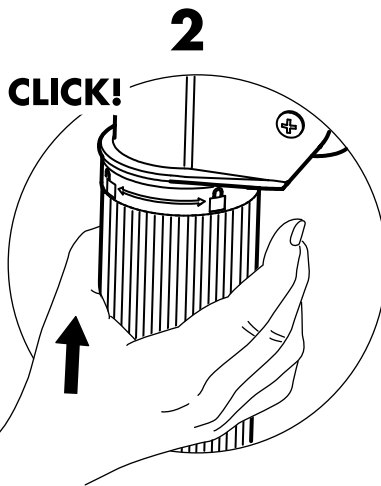
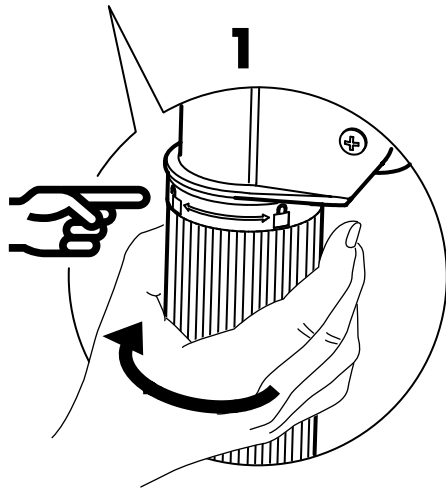
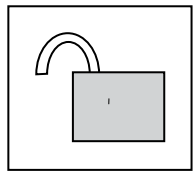
5

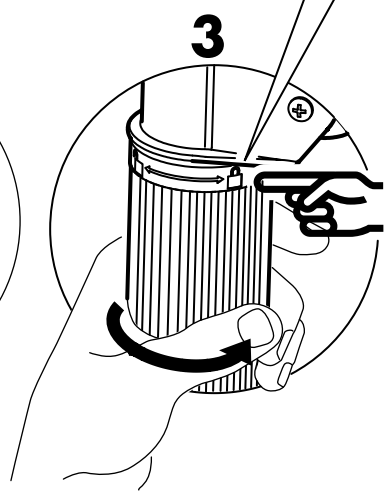
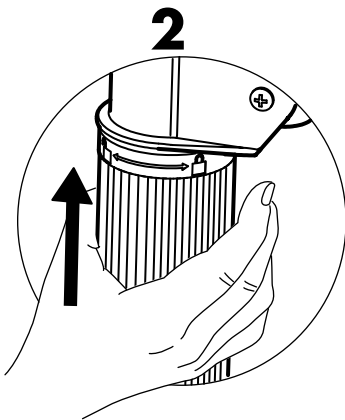
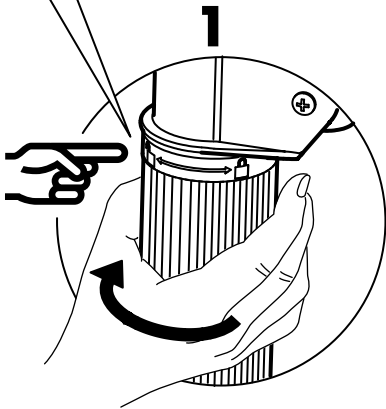
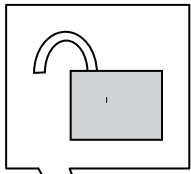


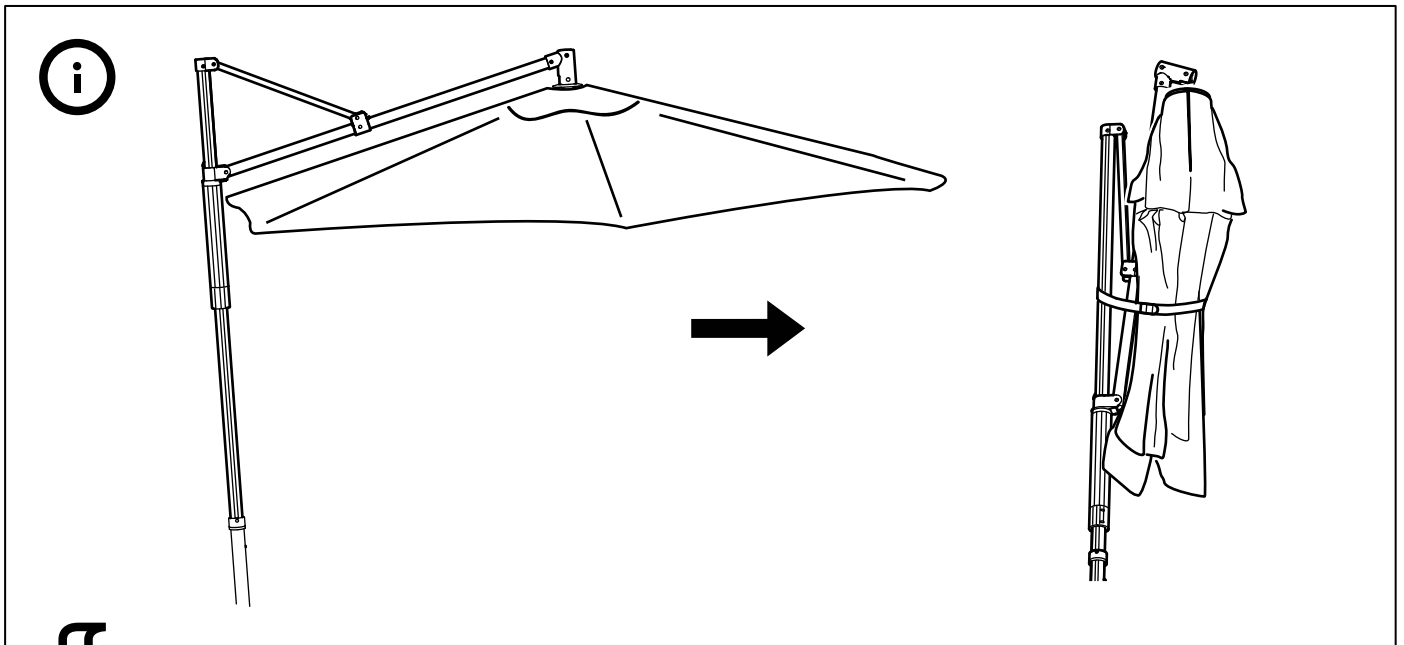
6



7







8

