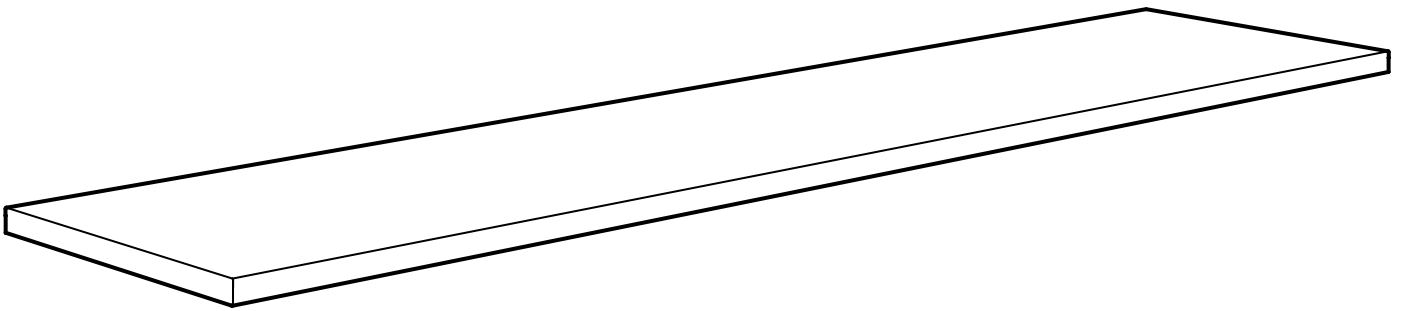
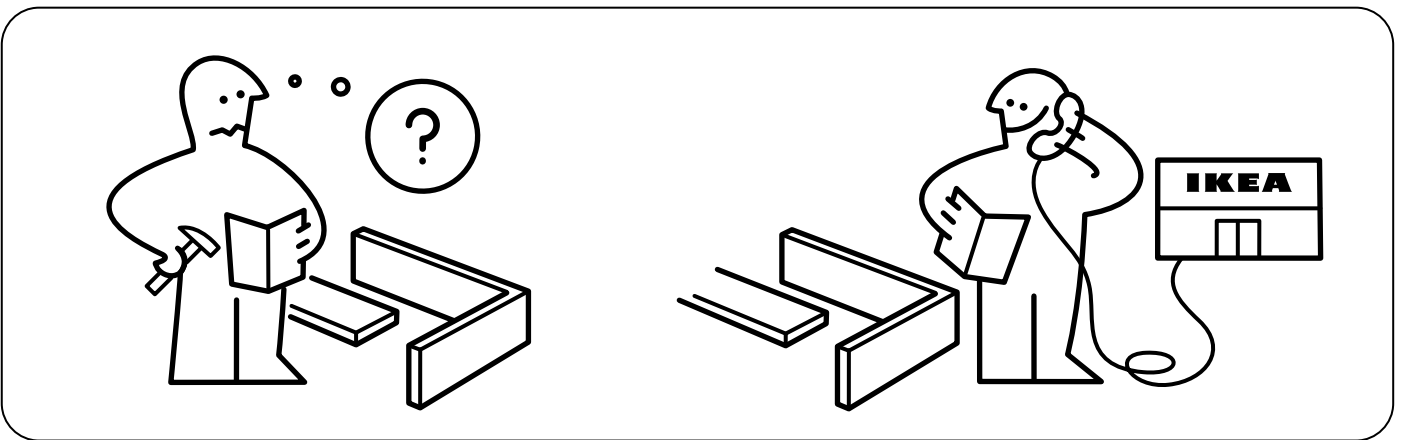
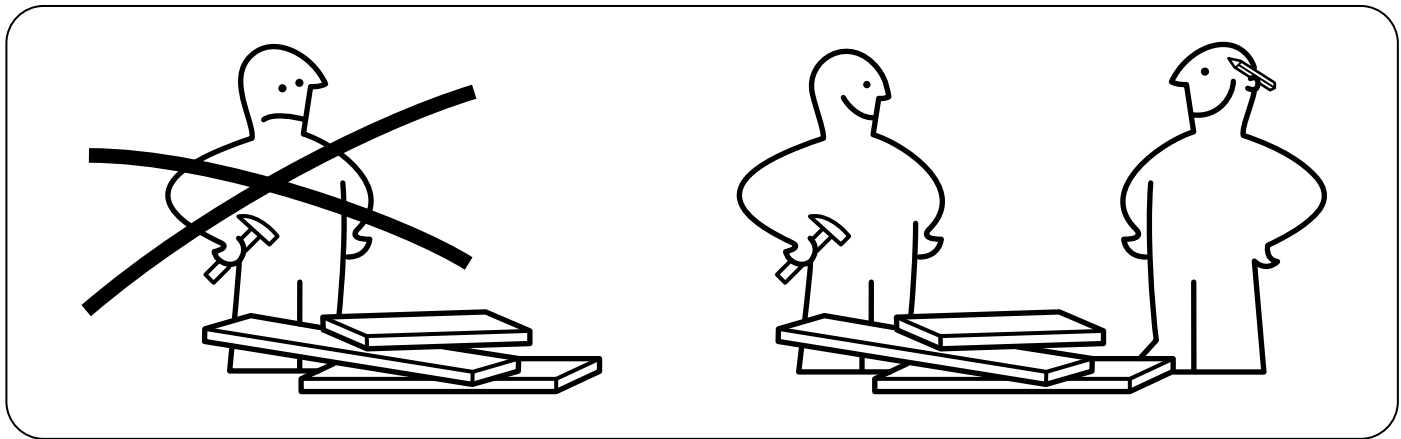
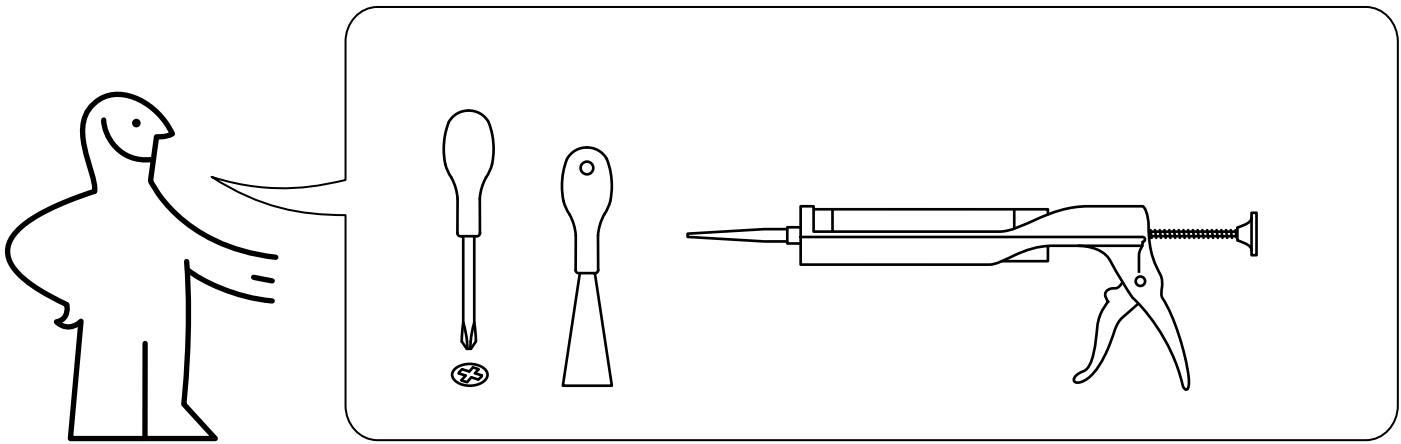
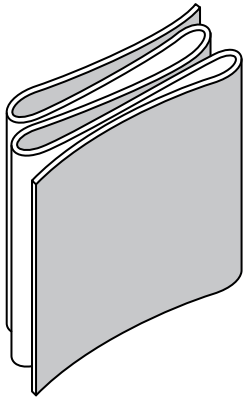


PERSONLIG

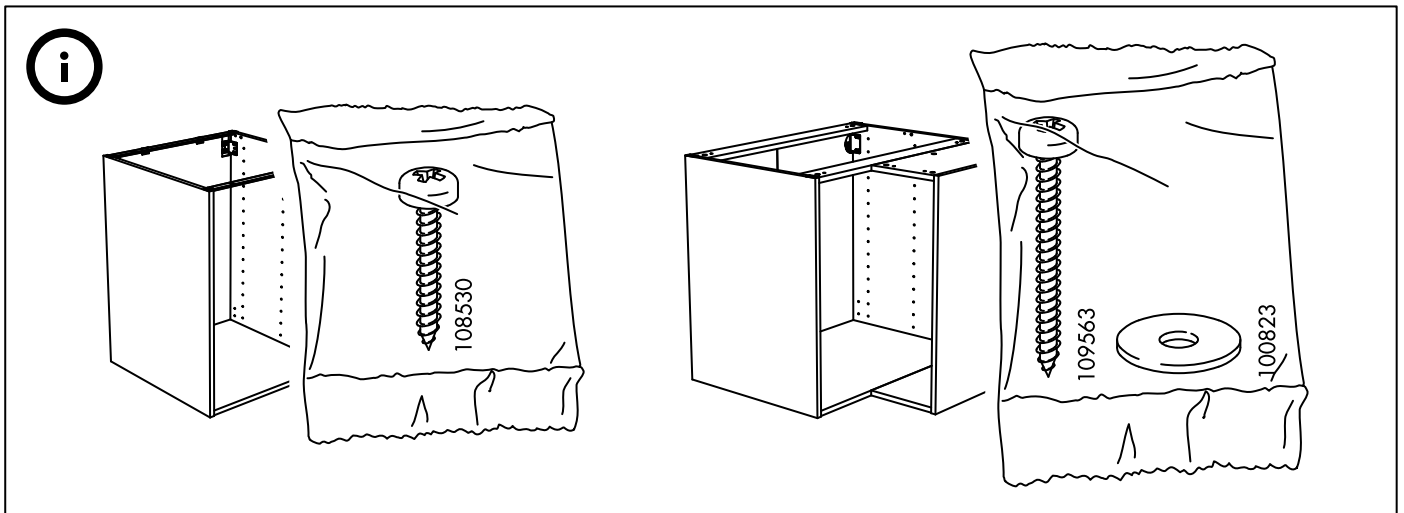


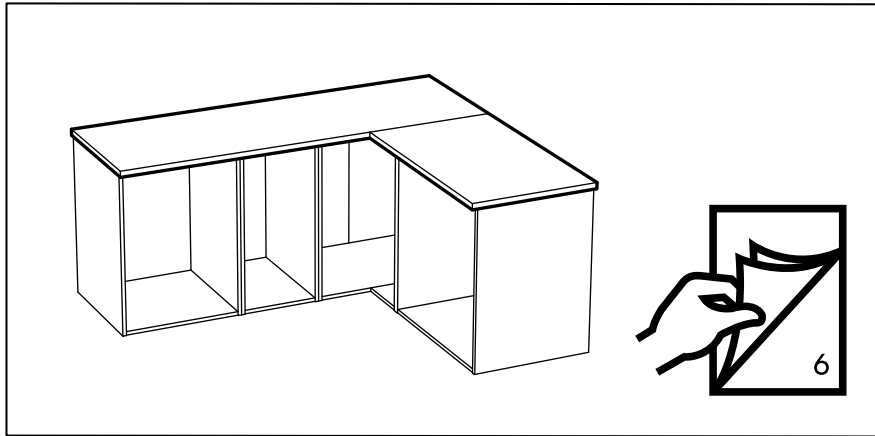
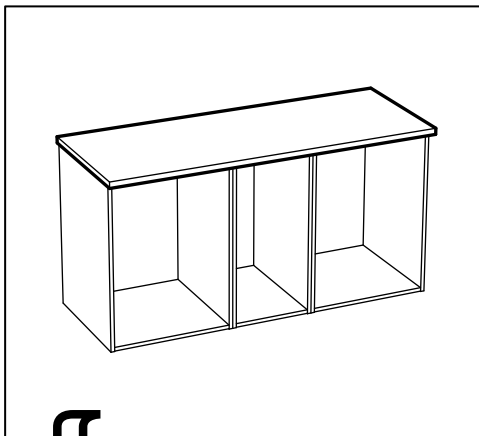
Design and Quality
IKEA of Sweden



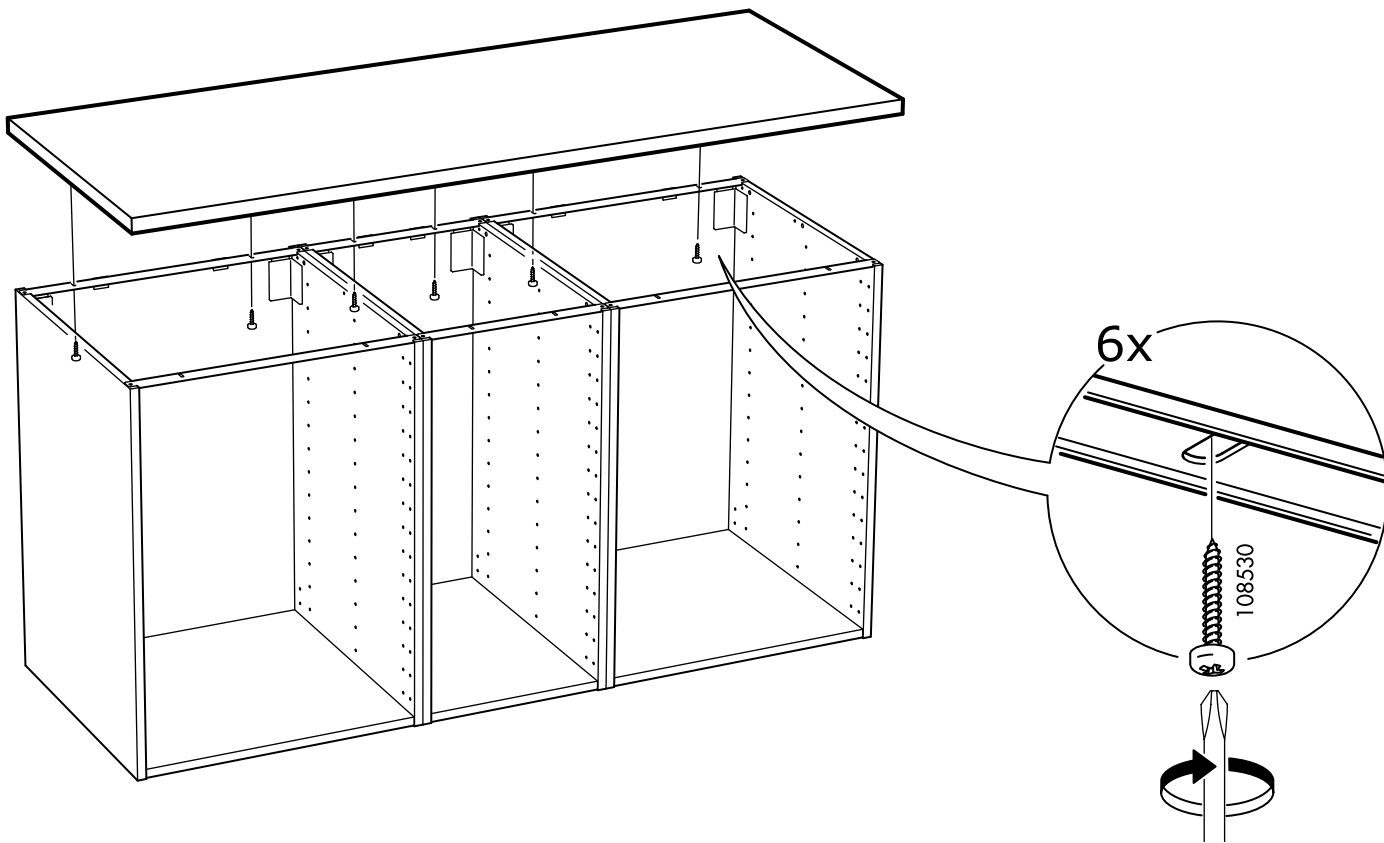


1x

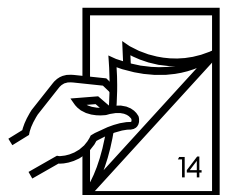
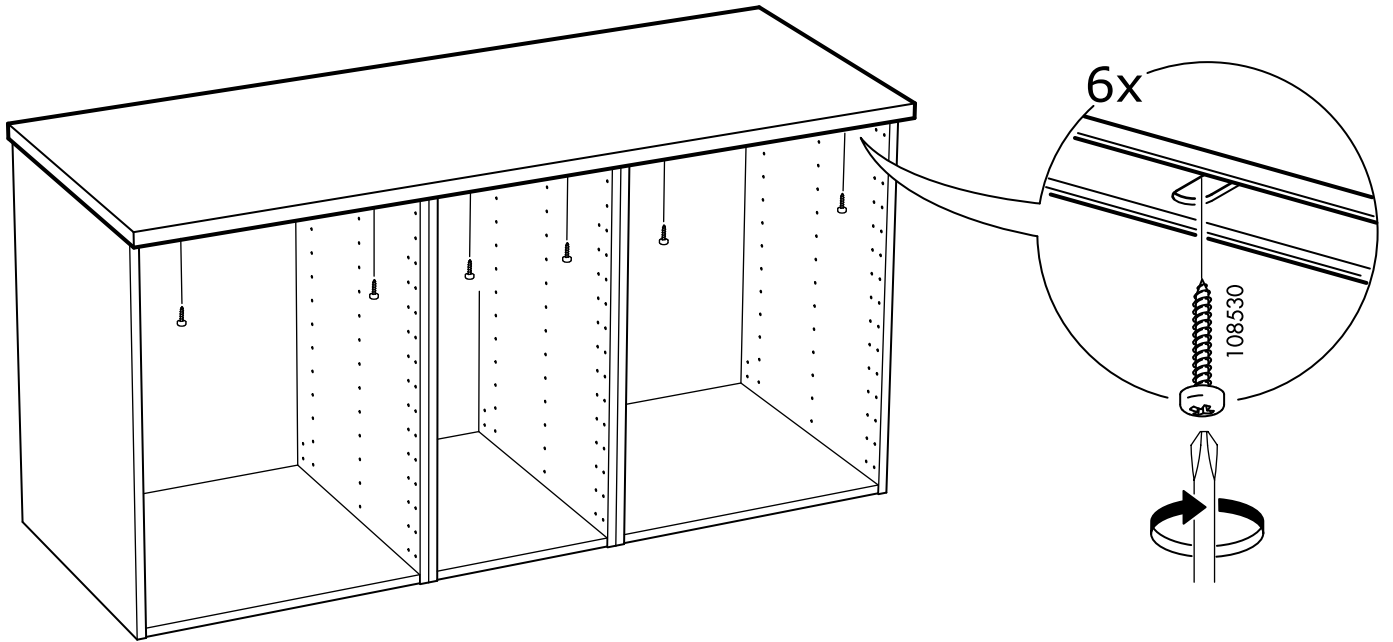


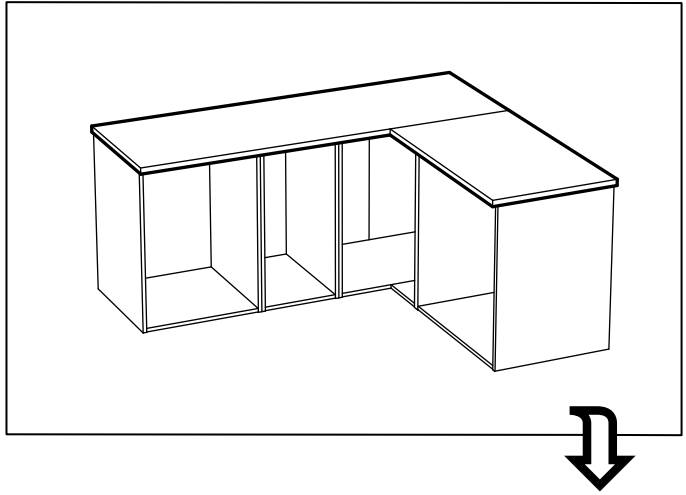


1

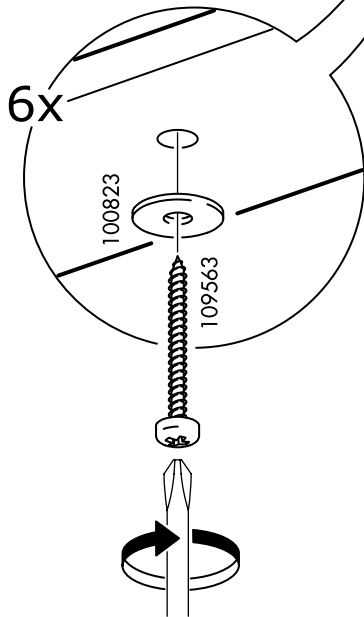
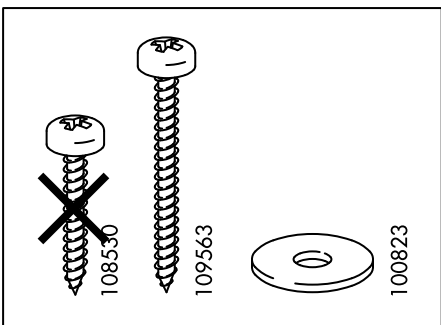
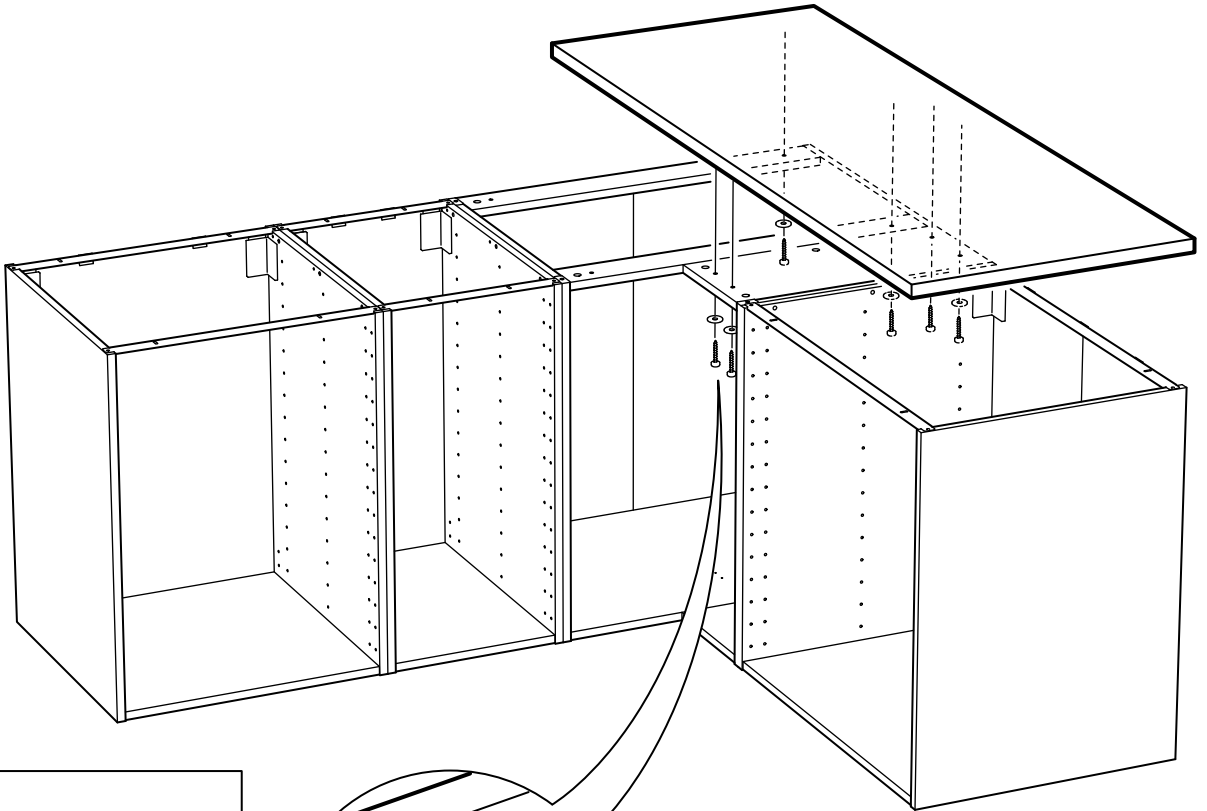


2

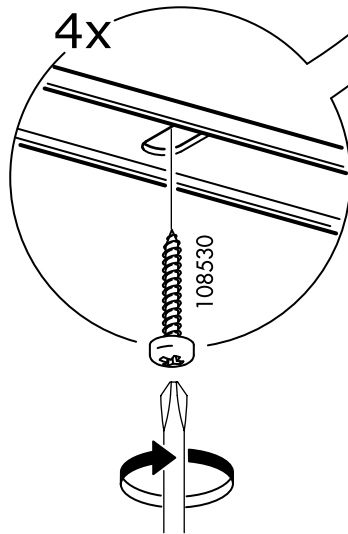
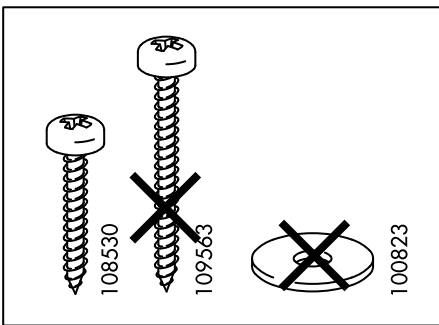
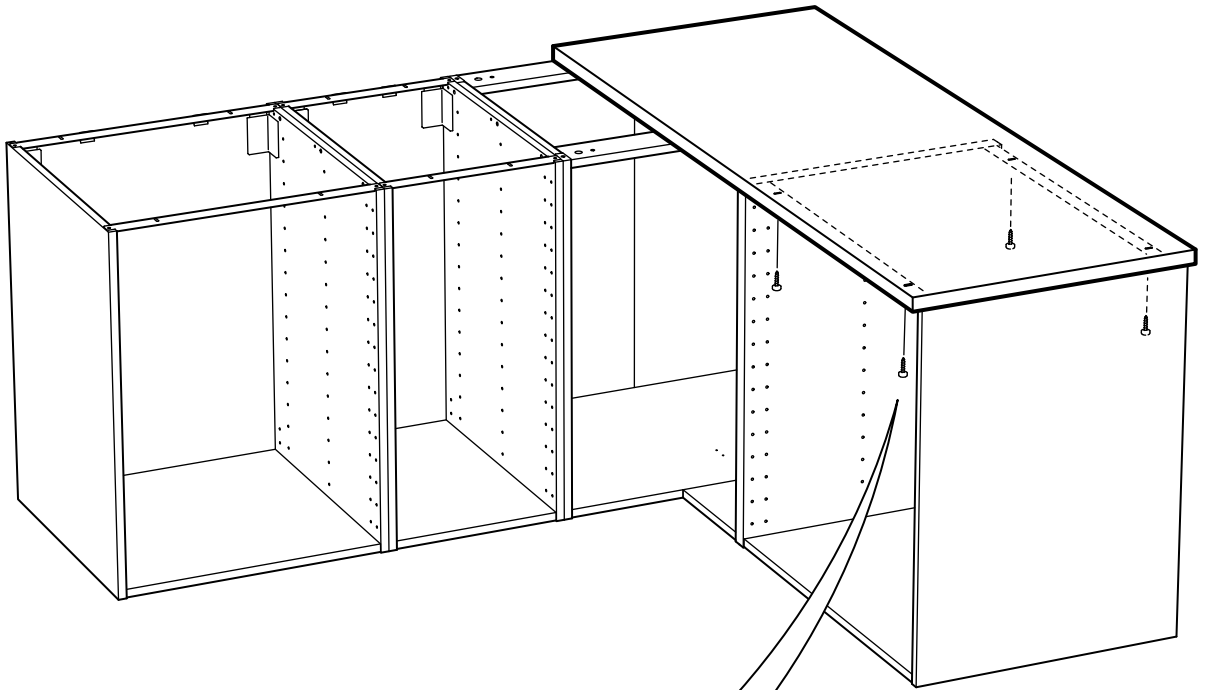




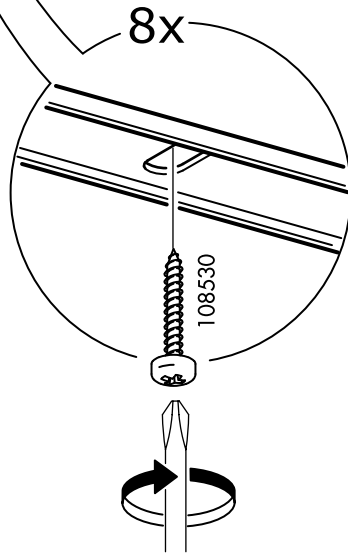
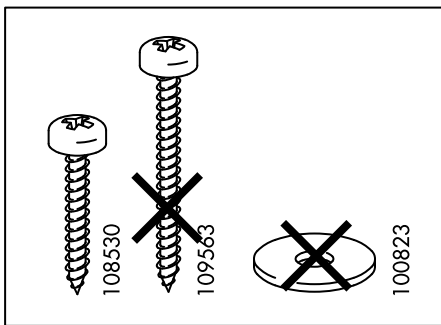
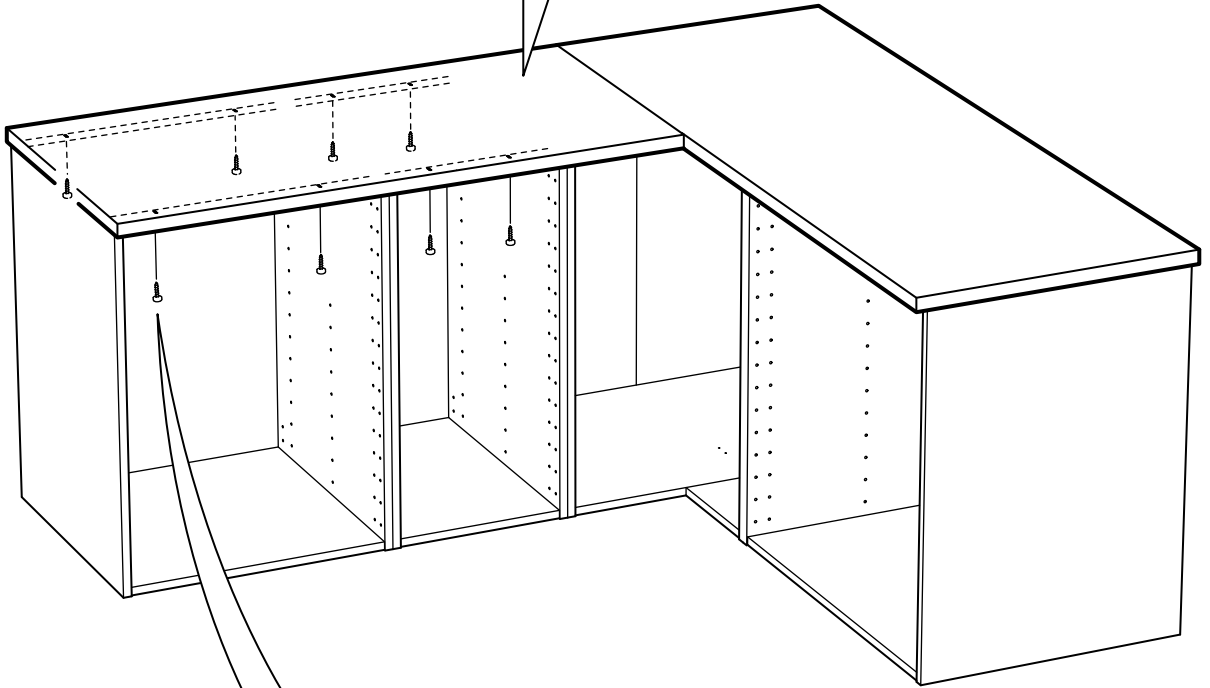
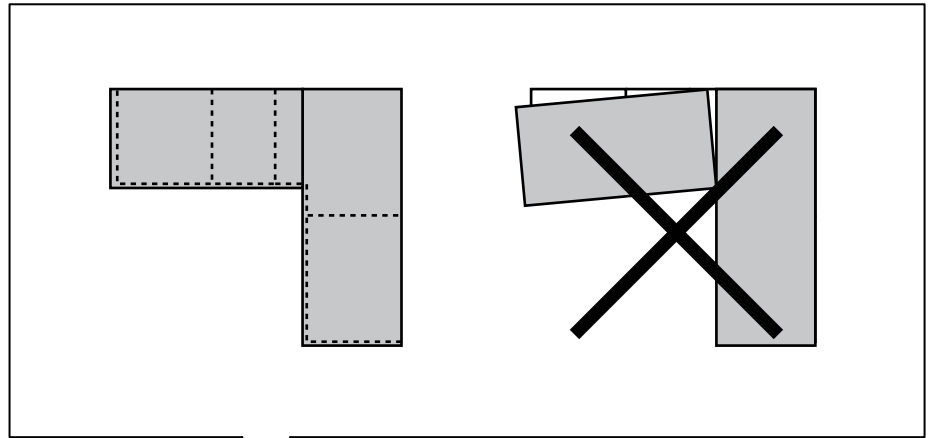
1



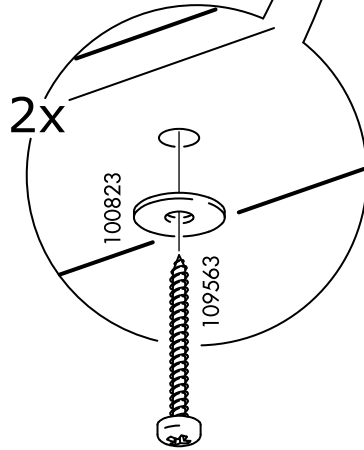
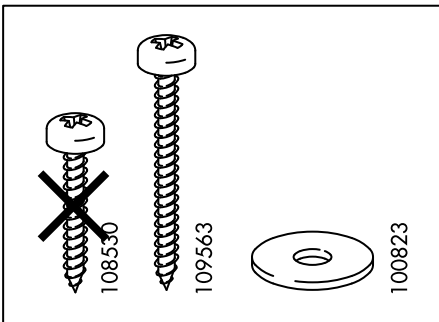
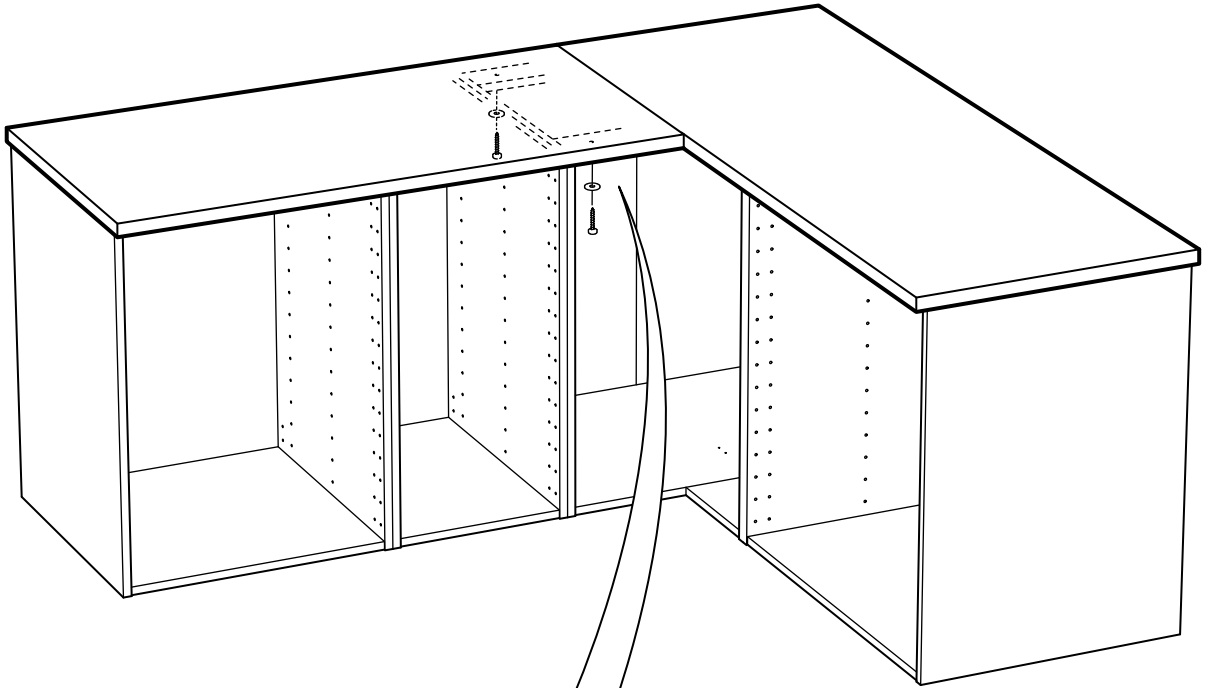
2



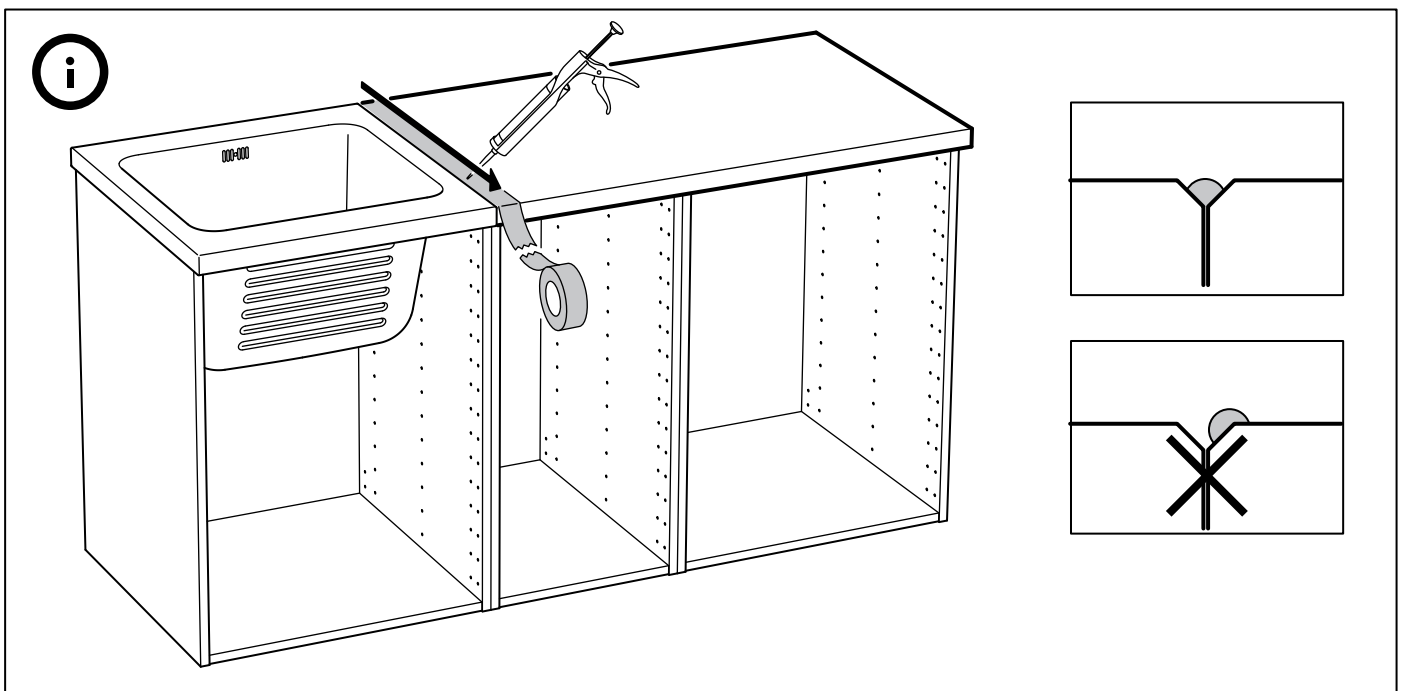
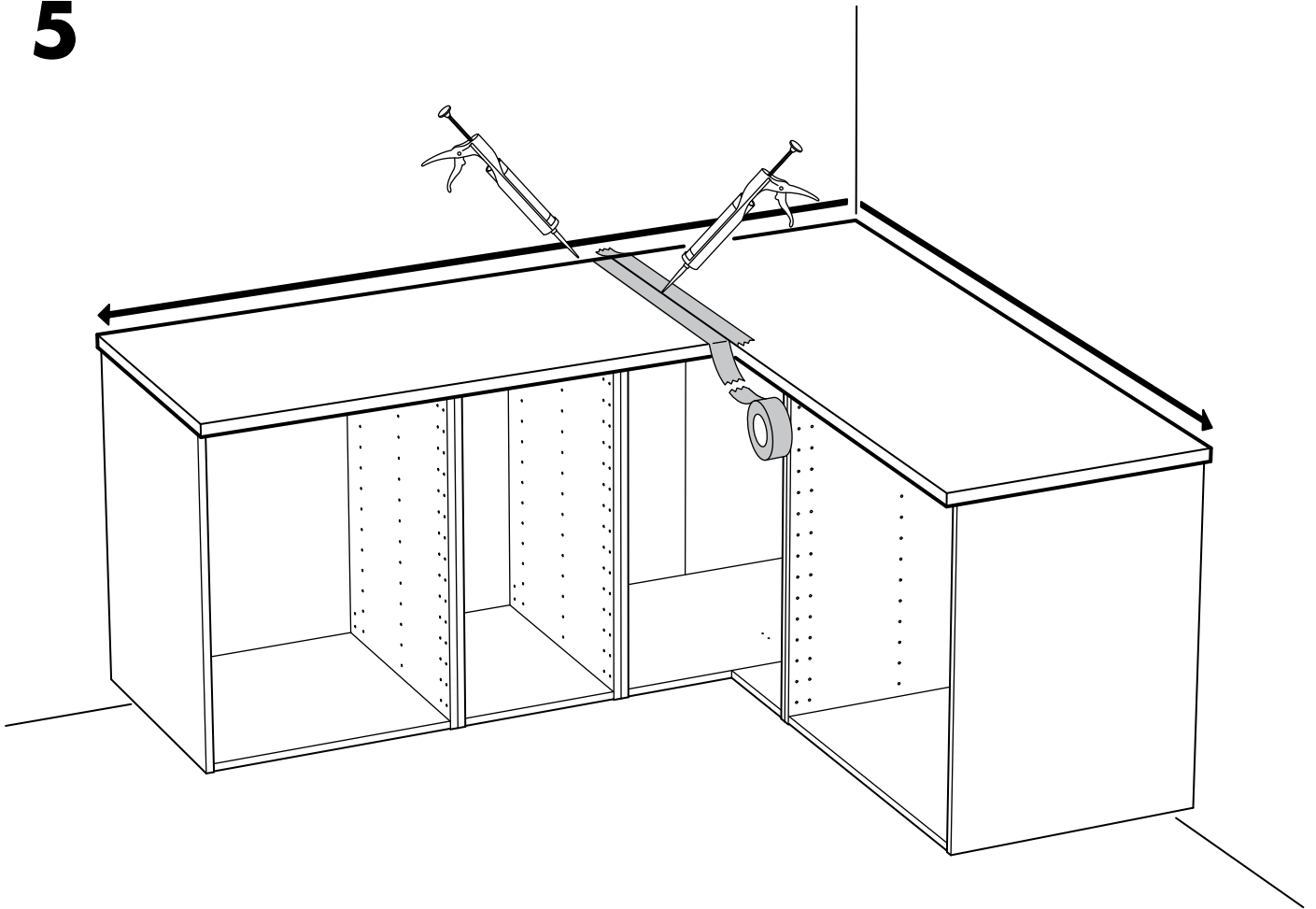
3



4



5



ENGLISH

Apply silicone in order to prevent liquids from penetrating into the worktop.

DEUTSCH

Silikon auftragen, um die Arbeitsplatte vor eindringender Feuchtigkeit zu schützen.

FRANÇAIS

Appliquer de la silicone afin d'éviter que des liquides ne pénètrent dans le plan de travail.

NEDERLANDS

Breng siliconen aan om te voorkomen dat er vocht in het werkblad dringt.

DANSK

Påfør silikon for at forhindre væske i at trænge ind i bordpladen.

ÍSLENSKA

Berið silikon á til að koma í veg fyrir að vökvi leki á borðplötuna.

NORSK

Bruk silikon for å hindre at væske trenger inn i benkeplata.

SUOMI

Tiivistä saumakohdat silikonilla estääksesi nesteiden imeytymisen työtasoon.

SVENSKA

Applicera silikon för att förhindra att vätska tränger in i bänkskivan. Obs!

ČESKY

Abyste zabránili pronikání vlhkosti do pracovní desky, aplikujte silikon.

ESPAÑOL

Aplica silicona para evitar que penetren líquidos en la encimera.

ITALIANO

Applica il silicone per evitare che i liquidi penetrino nel piano di lavoro.

MAGYAR

Használj szilikont, hogy megelőzd a folyadék beszivárgását a munkalapba.

POLSKI

Zabezpiecz blat silikonem, aby zapobiec przenikaniu wilgoci.

EESTI

Lisage silikoon, et vältida vedelike kõõgitasapindadesse imbumist.

LATVIEŠU

Lai izvairītos no ūdens iesūkšanās darba virsmā, izmantojiet silikonu.

LIETUVIŲ

Kad į vidų nepatektų vandens ir kitų skysčių, tepkite silikonu.

PORTUGUÊS

Aplique silicone para evitar que os líquidos penetrem na bancada. ATENÇÃO! Silicone não incluído!

ROMÂNĂ

Aplică silicon pentru a preveni infiltrațiile de lichide în blatul de lucru.

SLOVENSKY

Aby ste zabránili prenikaniu vlhkosti do pracovnej dosky, aplikujte silikon.

БЪЛГАРСКИ

Използвайте силикон, за да предотвратите проникването на течности в плота.

HRVATSKI

Za sprečavanje prodiranja tekućine u radnu ploču, potrebno je nanijeti silikon.

ΕΛΛΗΝΙΚΑ

Εφαρμόστε σιλικόνη για να εμποδίσετε τη διείσδυση υγρών μέσα στον πάγκο εργασίας.

РУССКИЙ

Нанесите силикон, чтобы защитить столешницу от воздействия жидкостей.

SRPSKI

Zalepite silikonom kako tečnosti ne bi prodrle u radnu ploču.

SLOVENŠČINA

Robove zaščitite s silikonom, da preprečite vdor tekočin v delovno ploščo.

TÜRKÇE

Sıvının tezgahın içine nüfuz etmesini önlemek için silikon uygulayınız.

中文

涂上硅胶，防止液体侵入台面。

繁体中文

表面塗覆矽膠，可避免液體滲入檯面。

한국어

조리대 안으로 액체가 침투하는 것을 방지하기 위해 실리콘으로 마감해 주세요.

日本語

水分の浸入を防ぐため、接合部分はシリコンコーキングしてください。

BAHASA INDONESIA

Gunakan silikon untuk mencegah air meresap ke dalam permukaan meja Anda.

BAHASA MALAYSIA

Guna silikon untuk mengelakkan cecair daripada meresap ke dalam permukaan atas kerja.

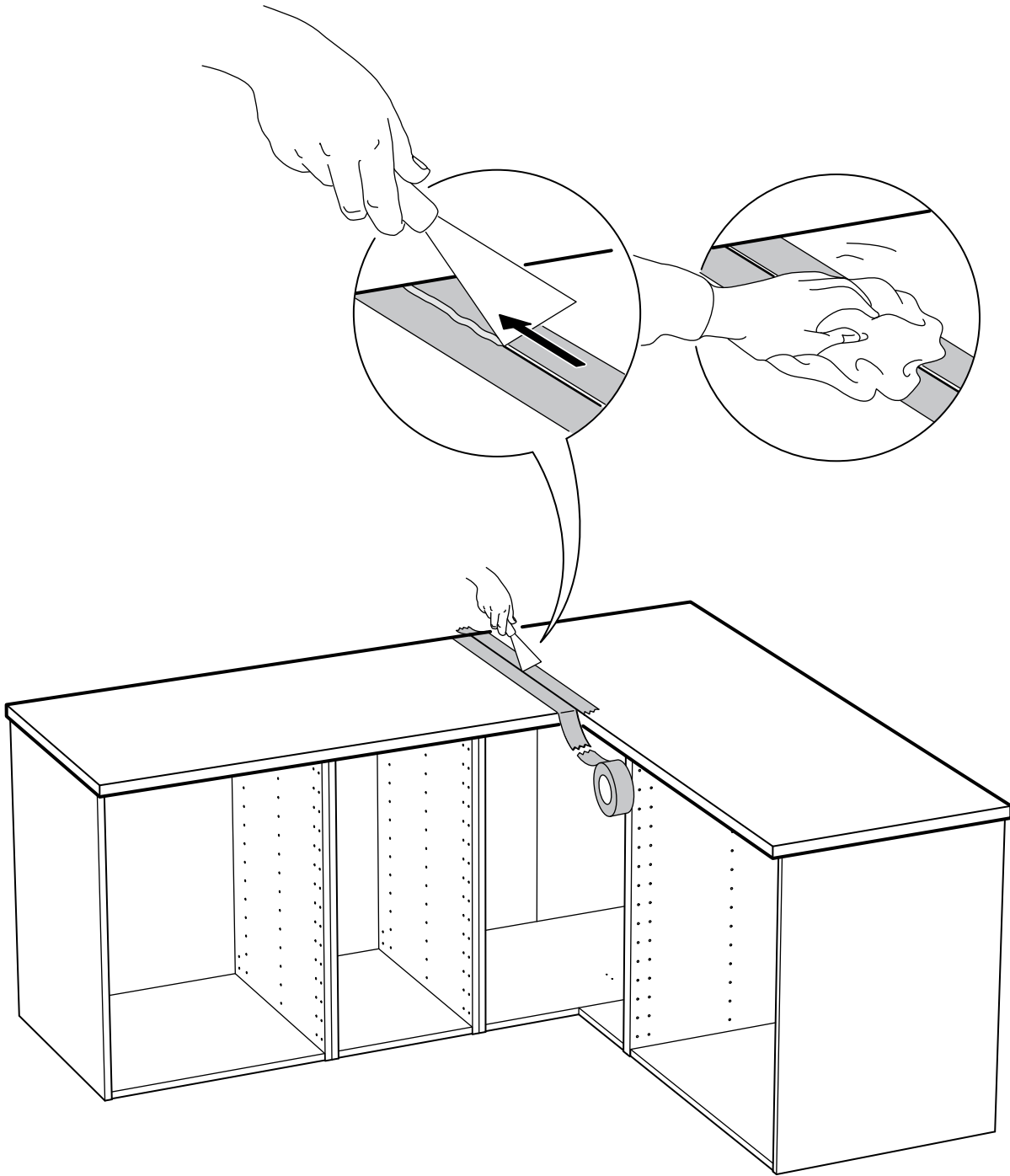
عربي

ضعي السيلكون لمنع السوائل من التسرب داخل سطح العمل.

ไทย

ใช้ซิลิโคนทาเพื่อกั้นน้ำซึมลงบนแผ่นท็อปเคาน์เตอร์

6



ENGLISH

Remove surplus silicone with soap solution.

DEUTSCH

Überflüssiges Silikon mit Seifenlösung entfernen.

FRANÇAIS

Enlever le surplus de silicone avec de l'eau savonneuse.

NEDERLANDS

Verwijder de resterende siliconenkit met een zeepoplossing.

DANSK

Fjern overskydende silikone med sæbevand.

ÍSLENSKA

Þvoíð umfram silíkon af með sápuvatni.

NORSK

Tørk bort resterende silikon med såpevann.

SUOMI

Poista ylimääräinen silikonit saippualluoksella.

SVENSKA

Torka bort resterande silikon med tvålösning.

ČESKY

Odstraňte přebytek silikonu pomocí mýdlového roztoku.

ESPAÑOL

Elimina los restos de silicona con una solución jabonosa.

ITALIANO

Elimina il silicone in eccesso con una soluzione di acqua e sapone.

MAGYAR

A felesleges szigetelő anyagot szappanos oldattal távolítsd el.

POLSKI

Usuń nadmierną ilość silikonu roztworem mydlanym.

EESTI

Eemaldage silikooni ülejäägid seebi ja veega.

LATVIEŠU

Lai atbrīvotos no liekā silikona, izmantojiet ziepjūdeni.

LIETUVIŲ

Nuplaukite silikonu perteklių muilo tirpalu.

PORTUGUÊS

Retire o excesso de silicone com uma solução saponácea.

ROMÂNĂ

Îndepărtează surplusul de silicon cu o soluție cu detergent.

SLOVENSKY

Odstráňte nadbytočný silikon mydlovým saponátom.

БЪЛГАРСКИ

Отстранете излишния силикон със сапунен разтвор.

HRVATSKI

Skinite višak silikona sapunskom otopinom.

ΕΛΛΗΝΙΚΑ

Αφαιρέστε την επιπλέον σιλικόνη με ένα διάλυμα σαπουνιού.

РУССКИЙ

Удалите излишки силикона с помощью мыльного раствора.

SRPSKI

Sapunicom uklonite višak silikona.

SLOVENŠČINA

Odvečni silikonski kit odstranite z milnico.

TÜRKÇE

Silikon fazlalıklarını yumuşak sabun çözümüyle çıkarın.

中文

用肥皂液等擦除多余硅胶。

繁体

用肥皂水清除溢出的矽膠

한국어

비눗물로 여분의 실리콘을 제거하세요.

日本語

石鹼液で余分なシリコンを取り除きます。

BAHASA INDONESIA

Bersihkan silikon yang berlebihan dengan larutan sabun.

BAHASA MALAYSIA

Buang silikon yang berlebihan menggunakan larutan sabun.

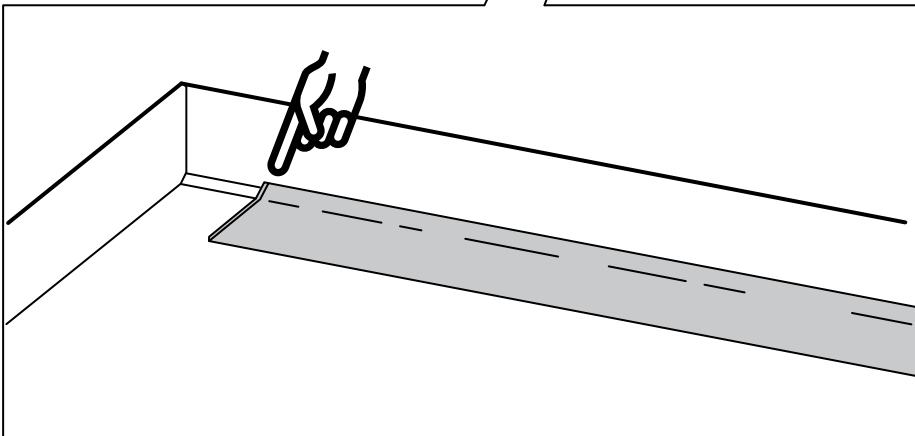
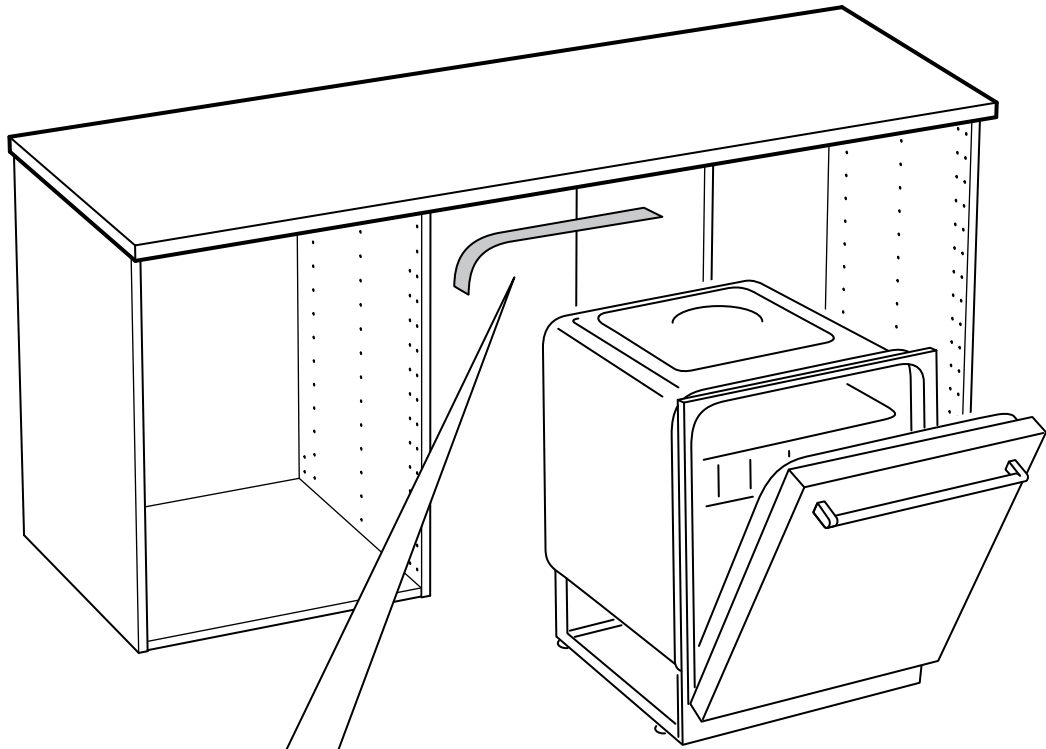
عربي

ينزع السيليكون الفائض بواسطة محلول تنظيف.

ไทย

ใช้ผ้าชุบน้ำสบู่เช็ดซิลิโคนส่วนเกินออก

7



ENGLISH

Fit a diffusion barrier on the underside of the worktop above white goods to provide extra protection against condensation and moisture.

DEUTSCH

Über Elektrogeräten muss zum Schutz vor Kondenswasser/Feuchtigkeit auf der Unterseite der Arbeitsplatte eine Feuchtigkeitssperre angebracht werden.

FRANÇAIS

Fixer un pare-vapeur sur la partie inférieure du plan de travail au-dessus des appareils électroménagers afin d'offrir une protection supplémentaire contre la condensation et l'humidité.

NEDERLANDS

Boven inbouwapparatuur dient een vochtisolierende laag aan de onderkant van het werkblad te worden bevestigd als extra bescherming tegen vocht.

DANSK

Monter en dampspærre over hvidevarer på undersiden af bordpladen for at beskytte den mod kondensvand og fugt.

ÍSLENSKA

Komið rakavörn fyrir á milli heimilistækja og borðplötunnar til að tryggja vörn gegn uppgufun og raka.

NORSK

Monter en fuktsperre under benkeplaten og over hvitevarene for å gi ekstra beskyttelse mot kondens og fukt.

SUOMI

Asenna kosteussuoja kodinkoneen ja työtason alapinnan väliin lisäsuojaksi kosteudelta.

SVENSKA

Över vitvaror skall en fuktspärr fästas på bänkskivans undersida som extra skydd mot fukt.

ČESKY

Na spodní stranu pracovní desky nad spotřebiči umístěte difuzní bariéru, která je účinnou ochranou před kondenzací a vlhkostí.

ESPAÑOL

Instala una barrera antidifusora en la parte inferior de la encimera, por encima de los electrodomésticos, a modo de protección extra contra la condensación y la humedad.

ITALIANO

Fissa una barriera contro l'umidità sul lato inferiore del piano di lavoro, sopra gli elettrodomestici, come protezione extra contro la condensa.

MAGYAR

A konyhai gépek fölött a munkalap alá szerelj nedvességátlót, mely extra védelmet nyújt a páralecsapódás ellen.

POLSKI

Przymocuj barierę dyfuzyjną na spodzie blatu nad AGD aby zapewnić dodatkową ochronę przed kondensacją i wilgocią.

EESTI

Kaitsmaks tooteid kondenseerumise ja niiskuse eest, lisage niiskustõke tööpinna alumisele poolele.

LATVIEŠU

Lai nodrošinātu papildu aizsardzību pret mitrumu un kondensātu, zem darba virsmas virs sadzīves tehnikas ieklājiet difūzijas membrānu.

LIETUVIŲ

Pritvirtinkite apsauginę plėvelę apatinėje stalviršio pusėje, virš buitinių prietaisų, apsaugant nuo kondensato ir drėgmės.

PORTUGUÊS

Instale uma barreira anti-difusora na parte inferior da bancada, por cima dos electrodomésticos, de forma a proporcionar protecção extra contra a condensação e a humidade.

ROMÂNĂ

Pentru protecție suplimentară împotriva umezelii și a condensului, montează o barieră cu difuzie pe partea inferioară a blatului, deasupra aparatelor electrocasnice.

SLOVENSKY

Na spodnú časť pracovnej dosky nad biele spotrebiče namontujte difúznú bariéru, ktorá poskytne extra ochranu pred kondenzáciou pár a vlhkosťou.

БЪЛГАРСКИ

Закрепете дифузионната преградата от долната страна на работния плот над бялата техника. Осигурява допълнителна защита срещу конденз и влага.

HRVATSKI

Postavite vodootpornu barijeru s donje strane radne ploče i dodatno zaštitite bijelu tehniku od vlage i nečistoće.

ΕΛΛΗΝΙΚΑ

Τοποθετήστε το προστατευτικό διάχυσης κάτω από την επιφάνεια εργασίας και επάνω από τα λευκά είδη. Παρέχει επιπλέον προστασία από την συμπύκνωση και την υγρασία.

РУССКИЙ

Установите диффузионный барьер на нижней стороне столешницы над бытовой техникой, чтобы обеспечить дополнительную защиту от влаги и конденсата.

SRPSKI

Postavite difuzioni štitnik s donje strane radne ploče iznad bele tehnike da zaštitite od kondenzacije i vlage.

SLOVENŠČINA

Na spodnjo stran delovne plošče nad belo tehniko pritrdite izolirno folijo, ki še dodatno ščiti pred kondenzom in vlago.

TÜRKÇE

Nem ve buharlaşmaya karşı ekstra koruma sağlamak için tezgahın alt kısmına, beyaz eşyaların üzerine difüzyon bariyeri yerleştirilebilir.

中文

将防扩散层安装在白色柜体上方的操作台面下，防止凝水和潮气。

繁體中文

家電用品上方的桌面可加覆擴散阻礙層，以避免沾染水分和溼氣。

한국어

조리대 밑에 가전제품을 둘 경우, 조리대 밑에 확산장벽을 부착하여 수증기와 습기로부터 가전제품을 보호하세요.

日本語

ワークトップの下に電化製品を設置する場合は、ワークトップを湿気や水気から守るため、ワークトップの裏面に保護シートを取り付けてください。

BAHASA INDONESIA

Pasanglah penghalang difusi pada bagian bawah meja dapur atas barang putih untuk memberikan perlindungan ekstra terhadap kondensasi dan kelembaban.

BAHASA MALAYSIA

Pasang penghalang resapan pada bahagian bawah permukaan kerja pada barangan elektrik yang besar untuk memberikan perlindungan tambahan daripada lembapan dan pemeluwapan.

عربي

ركبي حاجز نشر الضوء في الجانب السفلي من سطح العمل فوق المنسوجات لتوفير حماية إضافية ضد تكثف الماء والرطوبة.

ไทย

ควรใช้แผ่นกันความชื้นติดบนเครื่องใช้ไฟฟ้า ก่อนติดตั้งแผ่นท็อปไว้ด้านบน เพื่อป้องกันแผ่นท็อปเสียหายจากความชื้นหรือน้ำ

