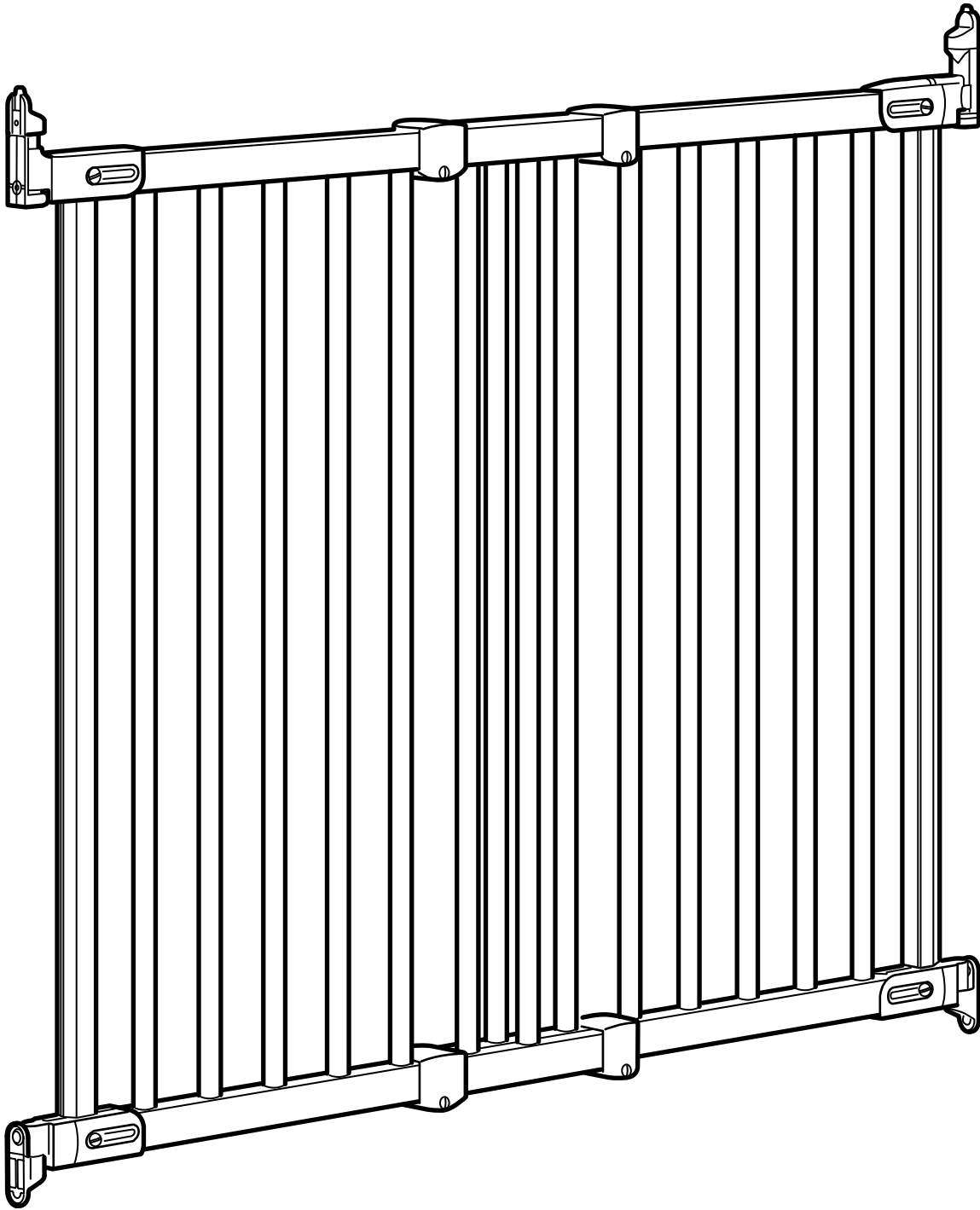


PATRULL FAST



Design and Quality
IKEA of Sweden

ENGLISH

IMPORTANT! READ AND FOLLOW THESE IN- STRUCTIONS CAREFULLY AND KEEP FOR FUTURE REFERENCE

This safety barrier is designed for doorways and stair openings from:

69 cm (27 1/8") to 106.5 cm (41 7/8") when mounted inside door frame and 65 cm (25 5/8") to 103 cm (40 1/2") when mounted outside on door frame.

This safety barrier is suitable for use with children up to 24 months.

WARNING - Incorrect installation can be dangerous.

WARNING - Do not use the safety barrier if any components are damaged or missing.

WARNING - The safety barrier must not be fitted across windows.

For the safety of your child:

If the safety barrier is used at the top of the stairs, it should not be positioned below the top level.

If the safety barrier is used at the bottom of the stairs, it should be positioned at the front of the lowest tread possible.

This safety barrier has a manual closing system

Always keep the gate in a closed and locked position. Check that the safety barrier is correctly closed.

To prevent risk of injury from falls, instruct children not to climb over the safety barrier. Be aware of hazards associated with children using the safety barrier.

Only original additional or spare parts from the manufacturer or distributor must be used.

This safety barrier is for domestic use only. The screws provided are only intended for fixing into solid wood such as beech, pine and spruce. If the surface is made from chipboard, MDF, plasterboard, brick, plastic or a material other than solid wood, a professional craftsman must be contacted for information on appropriate screws and wall plugs (diameter = 4 mm).

Care and maintenance:

The safety barrier should be checked regularly to ensure that it is secure and functioning in accordance with these instructions.

Wipe clean with a cloth dampened in mild cleaner.

Complies with EN 1930:2011

DEUTSCH

WICHTIG! DIESE IN- FORMATION SORGFÄLTIG DURCHLE- SEN UND FÜR KÜNFTIGEN GEBRAUCH AUFHEBEN.

Dieses Schutzgitter ist geeignet für Türöffnungen und Treppen von 69 cm (27 1/8") bis 106,5 cm (41 7/8"), wenn es an der Innenseite der Türfüllung angebracht wird und von 65 cm (25 5/8") bis 103 cm (40 1/2"), wenn es an der Außenseite der Türfüllung angebracht wird.

Das Schutzgitter ist für Kinder bis 24 Monate geeignet.

VORSICHT - unsachgemäße Montage kann gefährlich sein.

VORSICHT - das Schutzgitter nicht benutzen, wenn Teile beschädigt sind oder fehlen.

VORSICHT - das Schutzgitter darf nicht vor Fenstern montiert werden.

Zur Sicherheit der Kinder:

Wird das Schutzgitter oben an der Treppe montiert, darf es nicht unterhalb des Treppenaustritts angebracht werden.

Wird das Schutzgitter am unteren Ende der Treppe montiert, muss es vor der untersten Stufe angebracht werden.

Dieses Schutzgitter hat ein manuelles Sperrsystem.

Gitter immer geschlossen und verriegelt halten. Sicherstellen, dass es ordnungsgemäß geschlossen ist.

Um Sturzunfälle zu verhindern, Kindern einschärfen, dass sie keinesfalls über das Gitter klettern dürfen. Man muss sich des Risikos bewusst sein, wenn Kinder das Schutzgitter benutzen.

Es dürfen nur Zusatz- bzw. Ersatzteile vom Lieferanten oder Hersteller eingesetzt werden.

Dieses Schutzgitter ist nur für den Hausgebrauch geeignet.

Die beiliegenden Schrauben sind für die Montage in Massivholz wie Buche, Kiefer und Tanne vorgesehen. Für Oberflächen aus Spanplatte, MDF, Gipsplatten, Backsteinen, Kunststoff oder einem anderen Material als Massivholz muss fachlicher Rat eingeholt werden bez. der Verwendung von geeigneten Schrauben und Wanddübeln (Durchmesser 4 mm/1/8").

Unterhalt und Reinigung

Das Schutzgitter muss regelmäßig geprüft werden, um sicherzustellen, dass es gem. dieser Anleitung funktioniert und sicher im Einsatz ist.

Mit feuchtem Tuch mit mildem Reinigungsmittel säubern.

Erfüllt die Sicherheitsanforderungen gem. EN 1930:2011.

FRANÇAIS

IMPORTANT ! LIRE ET SUIVRE AT- TENTIVEMENT CES INSTRU- CTIONS ET LES CONSERVER POUR UNE UTILISATION ULTÉRIEURE

Cette barrière est conçue pour des ouvertures d'escaliers et de portes dont la largeur est comprise : entre 69 cm (27 1/8") et 106,5 cm (41 7/8") lorsque la barrière est installée à l'intérieur du cadre de porte, et entre 65 cm (25 5/8") et 103 cm (40 1/2") lorsqu'elle est installée à l'extérieur du cadre de porte. Adaptée à des enfants jusqu'à deux ans.

ATTENTION - Une mauvaise installation de la barrière peut être dangereuse.

ATTENTION - Ne pas utiliser la barrière si une pièce manque ou est abîmée.

ATTENTION - Ne pas utiliser la barrière dans l'ouverture d'une fenêtre.

Pour la sécurité de votre enfant : si vous souhaitez installer la barrière en haut de l'escalier, placez-la sur la marche supérieure. Si vous souhaitez installer la barrière en bas de l'escalier, placez-la sur la dernière marche.

Cette barrière de sécurité dispose d'un système de fermeture manuelle. Toujours laisser la barrière fermée et verrouillée. Vérifier qu'elle soit correctement fermée.

Pour éviter tout risque de chute, expliquer aux enfants qu'ils ne doivent jamais grimper par-dessus la barrière. L'utilisation de la barrière par les enfants peut comporter des risques.

Utilisez uniquement les pièces de rechange ou supplémentaires fournies par le fabricant ou le distributeur.

Ce produit est conçu uniquement pour un usage domestique. Les ferrures fournies doivent uniquement être utilisées pour fixer le produit sur du bois massif tel que le hêtre, le pin ou le sapin. Si la surface est en aggloméré, MDF, plaques de plâtre, brique, plastique ou dans tout matériau autre que le bois massif, adressez-vous à un artisan pour connaître les ferrures et fixations murales adéquates (diamètre = 4 mm).

Entretien et maintenance

Vérifiez régulièrement la stabilité de la barrière et son bon fonctionnement. Nettoyez avec un chiffon imprégné d'une solution savonneuse. Conforme à la norme EN 1930:2011

NEDERLANDS

BELANGRIJK! LEES EN VOLG DEZE INSTRUCTIES ZORGVULDIG EN BEWAAR ZE VOOR TOEKOMSTIG GEBRUIK.

Dit kinderhek is bedoeld voor deuropeningen en trappen van: 69 cm tot 106,5 cm breed als het aan de binnenkant van de deurpost wordt gemonteerd en 65 cm tot 103 cm breed wanneer het aan de buitenkant van de deurpost wordt gemonteerd. Dit kinderhek is geschikt voor kinderen tot 24 maanden.

WAARSCHUWING - Foutieve montage kan gevaar opleveren.
WAARSCHUWING - Gebruik het kinderhek niet wanneer een onderdeel kapot is of ontbreekt.
WAARSCHUWING - Het kinderhek mag niet voor ramen worden gemonteerd.

Voor de veiligheid van je kind:
Wanneer het kinderhek bovenaan een trap wordt gebruikt, moet het op het hoogste niveau worden geplaatst.
Wanneer het kinderhek onderaan een trap wordt gebruikt, moet het voor de laagste traprede worden geplaatst.
Dit kinderhek heeft een handmatig slotsysteem.
Hou het hek altijd gesloten en op slot.
Controleer of het kinderhek correct is gesloten.
Om letsel door vallen te voorkomen de kinderen instrueren dat ze nooit over het kinderhek mogen klimmen. Wees je bewust van de gevaren die kunnen ontstaan wanneer kinderen het kinderhek gebruiken.
Gebruik uitsluitend aanvullende delen of reservedelen van de fabrikant of distributeur.
Dit kinderhek is uitsluitend bedoeld voor gebruik thuis.
De meegeleverde schroeven zijn uitsluitend bedoeld voor montage in massief hout, zoals beuken, dennen en sparren.
Wanneer het oppervlak is gemaakt van spaanplaat, MDF, gips, steen, kunststof of ander materiaal neem contact op met een vakman of de vakhandel voor informatie over geschikte schroeven en wandpluggen (diameter 4 mm).

Schoonmaken en onderhoud:
Controleer het kinderhek regelmatig om je ervan te verzekeren dat het veilig is en werkt volgens deze instructies.
Reinig met een doekje met wat mild schoonmaakmiddel.

Voldoet aan de veiligheidseisen EN 1930:2011.

DANSK

VIGTIG! LÆS OG FØLG DISSE ANVIS- NINGER OM- HYGGELIGT, OG GEM DEM TIL SENERE BRUG.

Dette gitter er designet til dør- og trappeåbninger fra 69 til 106,5 cm, når det er monteret indvendigt i en dørkarm, og 65 til 103 cm, når det er monteret på ydersiden af en dørkarm. Børnegitteret er beregnet til børn op til 2 år.

ADVARSEL! Forkert montering kan være farlig.
ADVARSEL! Børnegitteret må ikke bruges, hvis der mangler dele, eller hvis dele er beskadiget.
ADVARSEL! Børnegitteret må ikke monteres i vinduesåbninger.

Af hensyn til barnets sikkerhed skal gitteret placeres på det øverste trin, hvis det bruges øverst på trappen. Hvis det bruges nederst på trappen, skal det placeres forrest på det nederste trin. Børnegitteret har et manuelt lukkesystem. Gitteret skal altid været lukket og låst. Kontrollér, at børnegitteret er lukket korrekt.
For at undgå faldskader skal børn lære, at de ikke må kravle over gitteret. Vær opmærksom på farer, der er forbundet med, at børn bruger børnegitteret. Brug kun originale ekstra- eller reservedele fra producenten eller distributøren. Børnegitteret er kun beregnet til brug i private hjem.
De medfølgende skruer er kun beregnet til montering i massivt træ, f.eks. bøg, fyr og nåletræ. Hvis overfladen er fremstillet af træfiberplade, MDF, gips, mursten, plast eller et andet materiale end massivt træ, skal du kontakte en uddannet håndværker for at få oplysninger om passende skruer og rawlplugs (Ø = 4 mm).

Pleje og vedligeholdelse:
Børnegitteret skal kontrolleres jævnligt for at sikre, at det er sikkert og fungerer i overensstemmelse med disse anvisninger. Aftørres med en fugtig klud tilsat et mildt rengøringsmiddel.

Overholder kravene i EN 1930:2011.

ÍSLENSKA

MIKILVÆGT! LESID OG FYLGIÐ ÞESSUM LEI- BEÐNINGUM VANDLEGA OG GEYMIÐ TIL AÐ NOTA SIÐAR

Þetta öryggishlið er hannað fyrir dyr og stigaop frá: 69 cm til 106,5 cm þegar það er fest innan á dyrakarm og 65 cm til 103 cm þegar það er fest utan á dyrakarm. Þetta öryggishlið hentar til notkunar fyrir börn upp að 24 mánaða aldri.

VIÐVÖRUN - Röng uppsetning getur verið hættuleg.
VIÐVÖRUN - Notið ekki öryggishliðið ef einhverja hluta þess vantar.
VIÐVÖRUN - Öryggishliðið má ekki festa fyrir glugga.

Fyrir öryggi barnsins þíns:
Ef öryggishliðið er notað efst í stiga á að festa það fyrir neðan efsta þrepið.
Ef öryggishliðið notað neðst í stiga þarf að festa það fyrir framan neðsta þrepið.
Þetta öryggishlið er með handvirkum lás. Hafið hliðið alltaf lokað og læst. Kannið hvort öryggishliðinu sé lokað á réttan hátt.
Leiðbeinið börnum að klifra ekki yfir öryggishliðið til að koma í veg fyrir hættuna á meiðslum. Hafið í huga hættunarnar sem fylgja því að börn noti öryggishliðið.
Aðeins má nota upprunalega varahluti frá framleiðandanum eða dreifingaraðila. Öryggishliðið er einungis til heimilisnota. Skrufurnar sem fylgja með eru aðeins ætlaðar til að festa við gegnheila við eins og beyki, furu og greni. Ef yfirborðið er úr spónaplötu, MDF, gífsplötu, múrsteini, plasti eða öðru efni en gegnheilum þarf að hafa samband við fagaðila til að fá upplýsingar um hentugar skrufur og veggtaþa (þvermál=4 mm).

Umhirða og þríf
Reglulega þarf að kanna öryggishliðið til að ganga úr skugga um að það sé traust og virki samkvæmt þessum leiðbeiningum. Þrífð með rökum klút og mildu sápuvatni.

Í samræmi við EN 1930:2011

NORSK**VIKTIG!
LES OG FØLG
DISSE
INSTRUKSJONENE NØYE
OG SPAR PÅ
DEM FOR
FREMTIDIG
BRUK**

Denne barnegrinden er designet for døråpninger og trappeåpninger fra: 69 cm til 106,5 cm når den monteres i en dørkarm, og 65 cm til 103 cm når den monteres utenfor en dørkarm. Denne barnegrinden passer for barn opptil 24 måneder.

ADVARSEL – uriktig installasjon kan være farlig
ADVARSEL – ikke bruk barnegrinden dersom noen av komponentene er skadet eller mangler
ADVARSEL – barnegrinden må ikke monteres på vindu

For ditt barns sikkerhet:
Dersom barnegrinden brukes i toppen av en trapp, må den ikke monteres lavere en øverste nivå.
Dersom barnegrinden brukes nederst i en trapp, må den plasseres foran det laveste trinnet.
Denne barnegrinden må lukkes manuelt. La alltid barnegrinden være lukket og låst.

Sjekk at barnegrinden er riktig lukket. For å forhindre skader fra fall, si fra til barna at de ikke må klatre på barnegrinden. Vær oppmerksom på farer forbundet med at barn bruker barnegrinden.
Det må kun brukes originale deler eller reservedeler fra fabrikanten. Denne barnegrinden er kun beregnet for bruk i private hjem.
Skruene som er inkludert er kun beregnet for å feste barnegrinden i massivt tre, som bøk, furu og gran. Dersom overflaten er laget av kartong, MDF, gipsplater, mur, plast eller andre materialer enn massivt tre, må en faghandel kontaktes for informasjon om hvilke skruer og pluggar som er egnet til dette materialet (diameter = 4 mm).

Rengjøring og vedlikehold
Barnegrinden bør sjekkes regelmessig, for å sørge for at den er sikker og fungerer i henhold til disse instruksjonene.
Tørk av med en klut fuktet i mildt rengjøringsmiddel.

Produktet er i overensstemmelse med standard EN 1930:2011

SUOMI**TÄRKEÄÄ!
LUE NÄMÄ
OHJEET HUO-
LELLISESTI JA
TOIMI NIIDEN
MUKAISESTI.
SÄILYÄ
OHJEET
MYÖHEMPÄÄ
TARVETTA
VARTEN.**

Tämä turvaportti on suunniteltu oviaukkoihin ja portaisiin, joiden leveys on: 69–106,5 cm silloin, kun portti asennetaan karmien sisäpuolelle, ja 65–103 cm silloin, kun portti asennetaan karmien ulkopuolelle.
Tämä turvaportti soveltuu rajoittamaan alle 2-vuotiaiden lasten liikkumista.

VAROITUS - Turvaportti voi olla vaarallinen, jos se asennetaan tai sijoitetaan väärin.
VAROITUS - Älä käytä turvaporttia, jos jokin sen osista on vahingoittunut tai puuttuu.
VAROITUS - Turvaporttia ei saa kiinnittää ikkunan eteen.

Lapsen turvallisuuden varmistamiseksi: Mikäli turvaportti asennetaan portaiden yläpäähän, sitä ei tule sijoittaa ylimmän portaan alapuolelle.
Mikäli turvaportti asennetaan portaiden alapäähän, se tulee sijoittaa alimman portaan etureunaan.
Turvaportti suljetaan käsin.
Pidä portti aina asianmukaisesti suljettuna ja lukittuna.
Onnettomuuksien ehkäisemiseksi kiellä lapsia kiipeämästä portin yli. Kiinnitä huomiota riskeihin, joita turvaportin käyttöön saattaa liittyä.
Käytä ainoastaan alkuperäisiä tai tuotteen valmistajan toimittamia varaosia.
Turvaportti on tarkoitettu ainoastaan kotikäyttöön.
Pakkauksessa olevat kiinnitysruuvit on tarkoitettu ainoastaan umpipuuun, kuten pyökkiin, mäntyyn ja kuuseen.
Mikäli portti halutaan kiinnittää lastu-, MDF- tai kipsilevyyn, tiiliseinään, muoviin tai mihin tahansa muuhun materiaaliin kuin umpipuuun, pyydä ammattilaisen apua oikeanlaisten kiinnitystarvikkeiden valitsemisessa (halkaisijan oltava 4 mm).

Portin puhdistus ja huolto:
Tarkista säännöllisesti portin kunto ja toimivuus näiden ohjeiden mukaisesti.
Portin voi pyyhkiä kostealla liinalla ja miedolla puhdistusaineella.

Täyttää EN 1930:2011 -standardin vaatimukset.

SVENSKA**VIKTIGT!
LÄS OCH FÖLJ
DESSA IN-
STRUKTIONER
NOGA OCH
BEHÅLL FÖR
FRAMTIDA
BRUK**

Denna barngrind är avsedd för dörröppningar och trappor från: 69 cm (27 1/8") till 106.5 cm (41 7/8") när den monteras på insidan av dörrkarmen och 65 cm (25 5/8") till 103 cm (40 1/2") när den monteras på utsidan av dörrkarmen.
Denna barngrind är lämplig för barn upp till 24 månader.

VARNING - Felaktig montering kan medföra fara.
VARNING - Använd inte barngrinden om någon del är trasig eller saknas.
VARNING - Barngrinden får inte monteras framför fönster.

För ditt barns säkerhet:
Om barngrinden används vid toppen av en trappa ska den inte placeras nedanför högsta nivån.
Om barngrinden används vid botten av en trappa ska den placeras framför det lägsta trappsteget.
Denna barngrind har ett manuell låssystem.
Håll alltid grinden stängd och låst.
Kontrollera att barngrinden är korrekt stängd.
För att undvika fallskador instruera barnen att aldrig klättra över barngrinden. Var medveten om faror i samband med att barn använder barngrinden.
Endast tilläggs- eller reservdelar från tillverkare eller distributör får användas.
Denna barngrind är enbart avsedd för hemmabruk.
De medföljande skruvarna är enbart avsedda för montering i massivt trä som bok, tall och gran. Om ytan är gjord av spånplatta, MDF, gipsskiva, tegel, plast eller något annat material utöver massivt trä måste en professionell hantverkare kontaktas för information om lämpliga skruvar och väggpluggar (diameter 4 mm). (1/8")

Skötsel och underhåll:
Barngrinden ska kontrolleras regelbundet för att säkerställa att den är säker och fungerar enligt dessa instruktioner.
Rengör med en duk fuktad med ett mildt rengöringsmedel.

Uppfyller säkerhetskraven EN 1930:2011

ČESKY

DŮLEŽITÉ! POZORNĚ SI PŘEČTĚTE A UŠCHOVEJTE, NÁSLEDUJÍCÍ POKYNY

Bezpečnostní zábrana je navržena pro dveře a schodiště od 69 cm (27 1/8") do 106,5 cm (41 7/8") při vnitřním rámu dveří a 65 cm (25 5/8") do 103 cm (40 1/2") při vnějším rámu dveří.

Bezpečnostní zábrana je navržena na použití pro děti do 24 měsíců.

POZOR - Nesprávná instalace může být nebezpečná.

POZOR - Zábranu nepoužívejte v případě poškození nebo ztráty některých komponentů.

POZOR - Bezpečnostní zábranu nepoužívejte na okna.

Pro bezpečnost vašeho dítěte:

Pokud bezpečnostní zábranu použijete v horní části schodů, neměla by být umístěna pod horní hranici.

Pokud ji umístíte v dolní části schodů, namontujte ji do polohy nejnižšího možného kroku.

Bezpečnostní zábrana má manuální zavírací systém. Zábranu udržujte vždy v uzavřené, uzamčené pozici.

Zkontrolujte, zda je zábrana správně zamčena.

Abyste předešli pádům, upozorněte děti, aby na bezpečnostní zábranu nelezly. Buďte si vědomi možného rizika při používání zábrany dětmi.

Používejte jen náhradní díly a součástky od původního výrobce nebo distributora. Zábrana je vhodná pouze na použití v domácnosti.

Přibalené šroubky jsou určeny jen na montáž do masivního dřeva, jako je buk, borovice a smrk. Pokud je povrch vyroben z dřevotřísky, MDF desky, sádrokartonu, cihly, plastu nebo jiného materiálu, o montáži se poraďte s kvalifikovaným odborníkem (průměr = 4 mm).

Péče a údržba:

Bezpečnostní zábranu pravidelně kontrolujte, aby byla zajištěna její funkčnost přesně podle pokynů. Čistěte hadříkem navlhčeným v neagresivním saponátu.

Je v souladu s normou EN 1930:2011.

ESPAÑOL

¡IMPORTANTE! LEE Y SIGUE ATENTAMENTE ESTAS INSTRUCCIONES Y GUÁRDALAS COMO FUTURA REFERENCIA.

Esta cancela de seguridad ha sido diseñada para aberturas de puertas y escaleras de 69 a 106,5 cm cuando se monte dentro del marco de una puerta, y de 65 a 103 cm cuando se monte fuera de un marco de puerta.

Esta cancela de seguridad es apta para uso de bebés hasta 24 meses.

ATENCIÓN: Una instalación incorrecta puede resultar peligrosa.

ATENCIÓN: No utilices la cancela de seguridad, si falta o está dañado algún componente.

ATENCIÓN: La cancela de seguridad no debe fijarse en huecos de ventanas.

Por la seguridad de tu hijo:

Si instalas la cancela de seguridad en lo alto de una escalera, debes colocarla en la parte superior de la misma.

Si instalas la cancela de seguridad al pie de las escaleras, debes colocarla en el escalón inferior frontalmente.

Esta cancela de seguridad tiene un mecanismo de cierre manual.

Mantén la puerta siempre cerrada y bloqueada. Comprueba que esté correctamente cerrada.

Para prevenir el riesgo de daños causados por caídas, advierte a los niños que no pueden trepar sobre la cancela. Ten en cuenta que el uso de la cancela puede suponer riesgos para los niños.

Utiliza sólo piezas de recambio o adicionales del fabricante o distribuidor del producto.

Este producto es sólo para uso doméstico. Utiliza los tornillos que se incluyen para fijar el producto exclusivamente a madera maciza como haya, pino y picea. Si la superficie fuera de aglomerado, tablero de fibras, yeso, ladrillo, plástico o material distinto de la madera maciza, consulta con un profesional sobre las fijaciones adecuadas (diámetro = 4 mm).

Cuidados y mantenimiento:

Controla con regularidad que la cancela sea segura y funcione de acuerdo con estas instrucciones.

Para la limpieza utiliza un paño humedecido en una suave solución jabonosa.

Cumple la normativa EN 1930:2011.

ITALIANO

IMPORTANTE! LEGGI E SEGUI ATTENTAMENTE QUESTE ISTRUZIONI E CONSERVALE PER ULTERIORI CONSULTAZIONI

Questo cancelletto di sicurezza è adatto a porte e scale di larghezza compresa tra: cm 69 (27 1/8") e cm 106,5 (41 7/8") se montato all'interno dello stipite della porta e cm 65 (25 5/8") e cm 103 (40 1/2") se montato all'esterno.

Il cancelletto è adatto a bambini fino a 24 mesi.

AVVERTENZA - Un'installazione scorretta può essere pericolosa.

AVVERTENZA - Non usare il cancelletto di sicurezza in caso di parti danneggiate o mancanti.

AVVERTENZA - Il cancelletto di sicurezza non deve essere fissato ai vani delle finestre.

Per la sicurezza del tuo bambino:

Se il cancelletto viene usato in cima alla scala, deve essere collocato sul livello più alto della scala stessa.

Se il cancelletto viene usato alla base della scala, deve essere collocato sul gradino inferiore, frontalmente.

Questo cancelletto di sicurezza ha un meccanismo di chiusura manuale.

Il cancelletto di sicurezza deve sempre essere chiuso e bloccato. Controlla che sia chiuso correttamente.

Per prevenire il rischio di danni causati da cadute, spiega ai bambini di non scavalcare il cancelletto di sicurezza. Tieni presente che l'utilizzo del cancelletto di sicurezza può comportare dei rischi.

Usa solo pezzi di ricambio o supplementari forniti dal produttore o da un distributore autorizzato.

Questo prodotto è solo per uso domestico. Le viti fornite devono essere usate esclusivamente per fissare il prodotto al legno massiccio, come faggio, pino e abete.

Se la superficie è in truciolare, MDF, gesso, mattoni, plastica o un materiale diverso dal legno massiccio, rivolgiti a un esperto per avere informazioni sulle viti e i tasselli adatti (diametro = mm 4).

Istruzioni per la manutenzione:

Controlla regolarmente che il cancelletto sia sicuro e funzionante, in base a queste istruzioni.

Per la pulizia, usa un panno inumidito con un detersivo poco concentrato.

Conforme alla normativa EN 1930:2011

MAGYAR

FONTOS! FIGYELMESEN OLVASD EL, ÉS KÖVESSD AZ UTASÍTÁSOKAT, VALAMINT ŐRIZD MEG ŐKET, HOGY A JÖVŐBEN HIVATKÖZHASS RAJUK

Ezt a biztonsági kaput ajtókhöz és lépcsőkhöz terveztük: 69 cm szélességtől 106,5 cm-ig, ha ajtókereten belülre, és 65 cm-től 103 cm-ig, ha ajtókereten kívülre van felszerelve.

Ez a biztonsági kapu a gyermek 24 hónapos koráig megfelelő.

FIGYELEM - A nem megfelelő felszerelés veszélyes lehet.

FIGYELEM - Ne használd a biztonsági gátat, ha bármely alkatrésze hibás vagy hiányzik. FIGYELEM - A biztonsági kaput ne szereld fel ablakba.

Gyermeked biztonsága érdekében:

Ha a biztonsági gátat a lépcső tetjén hasznárod, ne helyezd a legfelső lépcsőfok alá.

Ha a biztonsági gátat a lépcső alján hasznárod, lehetőleg a legelső lépcsőfok elé helyezd.

A biztonsági kapu kézi zárszerkezettel záródik. A kaput mindig csukott és bezárt állapotban tartsd.

Ellenőrizd, hogy a kapu megfelelően van-e bezárva.

Hogy megelőzd a lépcsőről való eséseket, ne engedd a gyerekeket átmászni rajta. Figyelj oda a biztonsági gáttal és gyerekekkel kapcsolatos veszélyekre.

Csak a gyártótól származó, eredeti tartalék alkatrészeket használj.

Ez a biztonsági gát csak háztartási használatra való.

A mellékelt csavarok tömörfába való rögzítésre valók, úgy mint bükk, fenyő és lucfenyő. Ha a felület forgácslapból, MDF-ből, gipszkartonból, téglából, műanyagból, vagy egyéb, nem tömör fából készült, lépjen kapcsolatba egy szakemberrel a megfelelő csavarok és tiplik miatt (átmérő = 4 mm).

Gondozás és karbantartás:

A biztonsági kaput rendszeresen ellenőrizd, hogy a használati útmutatónak megfelelően biztonságos és jól működik.

Enyhe tisztítószeres ronggyal töröld tisztára.

Megfelel az EN 1930:2011 szabványnak.

POLSKI

UWAGA! PRZECZYTAJ UWAŻNIE INSTRUKCJĘ I POSTĘPUJ ZGODNIE Z JEJ ZALECENIAMI. ZACHOWAJ INSTRUKCJĘ NA PRZYSZŁOŚĆ.

Barierka jest przeznaczona do drzwi i schodów o szerokości od: 69 cm (27 1/8") do 106,5 cm (41 7/8"). Barierka przeznaczona jest dla dzieci poniżej 2 lat życia.

UWAGA – nieprawidłowe zamocowanie barierki może być niebezpieczne.

UWAGA – nie korzystaj z barierki, jeśli jakieś jej części są uszkodzone lub gdy ich brakuje.

UWAGA – Barierki nie należy instalować w ramie okna.

Dla bezpieczeństwa Twojego dziecka:

Jeśli chcesz zamocować barierkę na szczycie schodów, nie umieszczaj jej poniżej górnego poziomu.

Jeśli chcesz zamocować barierkę na dole schodów, powinieneś umieścić ją na najniższym z możliwych stopni.

Barierkę można zamknąć i otworzyć ręcznie.

Barierka powinna być zawsze zamknięta, także na zamek. Upewnij się, że barierka jest dokładnie zamknięta.

Aby zapobiec urazom, dowiedz się, jakich mogą doprowadzić upadki, powiedz dziecku, że nie wolno wspinać się na barierkę. Zapoznaj się z ryzykiem związanym z używaniem barierki przez dziecko.

Korzystaj wyłącznie z oryginalnych części dostarczonych przez producenta lub sprzedawcę.

Barierkę przeznaczono wyłącznie do użytku domowego.

Załączone w komplecie śruby przeznaczone do mocowania barierki w litym drewnie, takim jak buk, sosna i świerk. Inne materiały wymagają dodatkowych zamocowań. W przypadku jakichkolwiek wątpliwości, zasięgnij porady specjalisty. Korzystaj ze śrub i kołeczek o średnicy 4 mm.

Zachowywanie w czystości i pielęgnacja: Barierkę należy regularnie kontrolować i upewnić się, że jest odpowiednio zamocowana i działa zgodnie z poniższą instrukcją.

Czyść przy pomocy wilgotnej ściereczki i łagodnego środka czyszczącego.

Spełnia wymogi EN 1930:2011

EESTI

OLULINE! LUGE NING JÄRGIGE NEID JUHISEID HOOLIKALT JA SÄILITAGE NEED HILISE- MA VAJADUSE TARBEKS!

See värav või kinnitus on mõeldud ukse- ja trepiavadele, mis on:

69 cm kuni 106,5 cm laiused, kui paigaldada ukseava sisse, ja 65 cm kuni 103 cm laiused, kui paigaldada ukseavast väljapoole.

Turvapiire sobib kasutamiseks kuni 24-kuuste laste puhul.

HOIATUS - vale paigaldamine võib olla ohtlik.

HOIATUS - Ärge kasutage piiret, kui mõni selle osa on kahjustatud või kadunud HOIATUS - Ärge paigaldage aknaavale.

Lapse ohutuse tagamiseks:

Kui kaitsepiiret kasutatakse trepi ülaosas, siis ei tohiks seda asetada allapoole kõrgeimast trepiastmest.

Kui turvapiiret kasutatakse treppide allosas, peaks see olema paigutatud madalaimale trepile.

Turvapiirdel on manuaalne sulgemissüsteem.

Hoidke värav alati suletud ja lukustatud asendis.

Kontrollige, et piire oleks õigesti lukustatud.

Vältimaks kukkumisest tulenevaid vigastusi, õpetage lastele, et nad ei tohi üle piirde ronida. Olge teadlik ohtudest, mis kaasnevad piirde kasutamisega laste poolt. Kasutage vaid sama tootja lisandusi ja varuosasid.

Mõeldud vaid koduseks kasutamiseks. Kaasasolevad kruvid on mõeldud piirde kinnitamiseks puidule, näiteks pöögist, männist või kuusest pindadele. Kui pind on puitlaastplaatidest, MDF, kipsplaadist, tellisest, plastikust või muust materjalist kui täispuudust, pidage nõu spetsialistiga (diameeter = 4 mm).

Hooldamine ja korrashoid

Kontrollige regulaarselt, et turvavärav ja selle tarvikud on korralikult kinnitatud ja ohutud ning lukustusseadmed toimivad korralikult.

Pühkige niiske lapi ja vähese puhastusvahendiga.

Vastab nõuetele EN 1930:2011

LATVIEŠU

SVARĪGI! RŪ- PĪGI IZLASIET INSTRUKCIJU, RĪKOJĒTIES SASKAŅĀ AR TŪ UN ŠAGLA- BĀJIET TURP- MĀKAI UZZI- ŅAI

Aizsargbarjera ir paredzēta 69 – 106,5 cm (piestiprinot pie ailes iekšmalas) vai 65 – 103 cm (piestiprinot pie ailes ārmas) platām durvju un kāpņu ailēm.

Aizsargbarjera paredzēta bērniem līdz 24 mēnešu vecumam.

UZMANĪBU – Nepareiza montāža var būt bīstama.

UZMANĪBU – Nelietojiet aizsargbarjeru, ja kāda no tās detaļām ir bojāta vai trūkst.

UZMANĪBU – Šī aizsargbarjera nav paredzēta izmantošanai logos.

Jūsu bērna drošībai:

Ja aizsargbarjera tiek izmantota kāpņu augšdaļā, to nedrīkst novietot zemāk par kāpņu pašu augstāko līmeni.

Ja aizsargbarjera tiek izmantota kāpņu lejas daļā, tā jānovietota vienā līmenī ar zemāko pakāpienu.

Aizsargbarjerai ir manuālās aizvēršanas sistēma.

Vienmēr turiet aizsargbarjeru aizvērtā un aizslēgtā pozīcijā. Pārliedzieties, ka aizsargbarjera ir pareizi aizvērta.

Lai izvairītos no traumām riska kritiena rezultātā, paskaidrojiet bērniem,

ka aizsargbarjerai nedrīkst rāpties pāri. Apzinieties riskus, kas saistīti ar

aizsargbarjeras izmantošanu. Drīkst izmantot tikai oriģinālās detaļas vai arī rezerves daļas, ko izsniedzis ražotājs vai izplatītājs.

Šī aizsargbarjera paredzēta tikai lietošanai mājās apstākļos.

Komplektā iekļautās skrūves paredzētas stiprināšanai masīvkoka, piemēram, dižskabārdī, priedē un eglē. Ja virsma izgatavota no skaidu plāksnēm, vidēja blīvuma kokšķiedru plāksnēm, ģipškartona, ķieģeļiem, plastmasas vai cita materiāla, kas nav masīvkoks, lai izvēlētos vispiemērotākās skrūves un dībeļus ($\emptyset = 4 \text{ mm}$), vispirms kontaktējieties ar profesionāli.

Kopšana

Regulāri pārliedzieties, ka visi aizsargbarjeras stiprinājumi ir droši un cieši pievilkti un ka visi drošības un fiksācijas mehānismi darbojas. Tīriet ar maigā tīrīšanas līdzekli mērcētu lupatu.

Atbilst standartam EN 1930:2011

LIETUVIŲ

SVARBI INFORMACIJA! ATIDŽIAI PERSKAITY- KITE SIUOS NURODYMUS IR JŲ LAIKYKITĖS

Ši apsauginė užtvara skirta užtvirti durų ir laiptų praėjimus nuo 69 cm iki 106,5 cm pločio, tvirtinant durų staktos viduje, ir nuo 65 cm iki 103 cm durų staktos išorėje. Vaikams iki 24 mėnesių.

ĮSPĖJIMAS – Netinkamai surinkus užtvara gali kilti pavojus vaiko sveikatai.

ĮSPĖJIMAS – Draudžiama naudoti užtvara, jei sugadintos jos dalys ar jų trūksta.

ĮSPĖJIMAS – Užtvaros negalima tvirtinti ant langų.

Kad vaikas būtų saugus:

Jei apsauginė užtvara naudojama laiptų viršuje, ją reikia tvirtinti ant paties aukščiausio laiptelio.

Jei apsauginė užtvara naudojama laiptų apačioje, ją reikia tvirtinti ant pačios žemiausios pakopos.

Apsauginė užtvara uždaroma rankiniu būdu.

Apsauginė užtvara turi būti uždaryta ir užfiksuota.

Patikrinkite ar apsauginė užtvara tinkamai uždaryta.

Siekiant išvengti sužalojimų, perspėkite vaikus, kad jie neliptų per užtvara.

Pagalvokite apie kitus pavojus, kurie kyla vaikams naudojant apsauginę užtvara.

Naudoti tik originalias papildomas ar atsargines gamintojo ar platintojo dalis.

Apsauginę užtvara naudoti tik namuose.

Prie užtvaros pridėdami medvaržčiai, skirti tvirtinti vartelius prie medinių buko, pušies ir eglės masyvo staktų. Kitoms apdailos medžiagoms, medžio drožlių plokštėms, MDF, gipso kartonui, mūriui, plastikui ar kitokiai medienai, reikalingi kitokie varžtai ir kaiščiai (4 mm skersmens), kuriuos išsirinkti padės specialistai.

Priežiūra ir valymas

Pastoviai patikrinkite, kad apsauginė užtvara ir jos tvirtinimo detalės būtų tvarkingai ir tvirtai prisuktos pagal šias instrukcijas.

Valyti drėgna šluoste su nestipriu valikliu.

Atitinka EN 1930:2011.

PORTUGUÊS

IMPOTANTE! LEIA E SIGA ATENTAMENTE ESTAS INSTRUÇÕES E GARDE-AS PARA FUTURA UTILIZAÇÃO

Esta cancela de segurança foi concebida para vãos de portas ou escadas de 69 cm até 106,5 cm, quando instalada na estrutura interior da porta, e de 65 cm até 103 cm quando montada na estrutura exterior da porta.

Recomendado para crianças até aos 24 meses.

ATENÇÃO – Uma instalação incorrecta pode constituir perigo.

ATENÇÃO – Não utilize a cancela de segurança se algum dos componentes está danificado ou em falta.

ATENÇÃO – A cancela de segurança não é adequada para ser usada em janelas.

Para segurança da criança:

Se a cancela de segurança for utilizada na parte superior das escadas, não deverá ser colocada por baixo do nível superior.

Se a cancela de segurança for usada na parte inferior das escadas, deverá ser colocada no degrau mais baixo.

Esta cancela de segurança tem um sistema de fecho manual.

Mantenha sempre a cancela fechada.

Verifique se a cancela de segurança está correctamente fechada.

Para evitar o risco de quedas, proíba as crianças de passar por cima da cancela de segurança. Esteja consciente dos perigos associados ao facto das crianças utilizarem uma cancela de segurança.

Apenas se devem utilizar peças adicionais originais ou sobresselentes do fabricante ou distribuidor.

Apta apenas para utilização doméstica.

Os parafusos incluídos são apenas aptos para madeiras maciças como a faia, o pinho e o abeto. Se a superfície é feita de aparite, gesso, tijolo ou outro material que não seja madeira maciça, consulte um profissional para saber quais são os dispositivos de fixação adequados.

Cuidado e manutenção:

A cancela de segurança deve ser verificada com regularidade para ter certeza de que é segura e que funciona

de acordo com estas instruções.

Limpe com um pano humedecido num detergente suave.

Cumpra a EN 1930:2011

ROMÂNĂ

IMPORTANT! CITEȘTE CU ATENȚIE, URMEAZĂ INSTRUC- ȚIUNILE ȘI PĂSTREAZĂ- LE PENTRU A LE CONSULTA ÎN VIITOR

Această barieră de securitate este potrivită pentru praguri și deschideri de trepte între 69cm și 106,5cm când este montată în interiorul cadrului ușii și între 65cm și 103cm când este montată în exteriorul cadrului ușii.

Bariera de securitate poate fi folosită pentru copiii cu vârste de până la 24 luni.

ATENȚIE: Instalarea incorectă poate fi periculoasă.

ATENȚIE: Nu folosi bariera de securitate dacă există piese stricate sau lipsă.

ATENȚIE: Bariera de securitate nu trebuie montată pe ferestre.

Pentru siguranța copilului tău:

Dacă bariera de securitate este montată în capul scării, nu ar trebui să fie fixată sub nivelul superior.

Dacă bariera de securitate este montată la capul inferior al scării, ar trebui să fie fixată la nivelul celei mai joase trepte. Această barieră de securitate are un sistem de închidere manuală.

Ține întotdeauna bariera închisă și blocată. Verifică închiderea corectă a barierei de securitate.

Pentru a preveni riscul de rănire din cădere, nu lăsați copiii să se treacă peste barieră.

Ai grijă la pericolele ce pot apărea prin folosirea barierei de către copii. Folosește numai piesele suplimentare și de schimb originale furnizate de producător sau de distribuitor. Bariera de securitate este potrivită numai pentru uz casnic.

Șuruburile incluse sunt potrivite numai pentru fixarea lemnului masiv de fag, pin și molid. Dacă suprafața este fabricată din plăci aglomerate, MDF, placaj, cărămidă, plastic sau un alt material decât lemnul masiv, consultă un profesionist pentru sfaturi privitoare la șuruburile potrivite și găurile în perete (diametrul de minimum 4 mm).

Îngrijire și întreținere:

Verifică regulat bariera de securitate pentru a te asigura că este sigură și funcționează conform instrucțiunilor.

Curăță cu o cârpă înmuiată într-o soluție de curățat neagresivă.

Respectă prevederile EN 1930:2011

SLOVENSKY

DŔLEŽITÉ! POZORNE SI PREČITAJTE A USCHOVAJTE NASLEDUJUCE POKYNY

Bezpečnostná zábrana je navrhnutá pre dvere

a schodiská od:

69 cm (27 1/8") do 106,5 cm (41 7/8") pri vnútornom ráme dverí a 65 cm (25 5/8") do 103 cm (40 1/2") pri vonkajšom ráme dverí.

Bezpečnostná zábrana je navrhnutá na použitie pre deti do veku 24 mesiacov.

POZOR - Nesprávna inštalácia môže byť nebezpečná.

POZOR - Zábranu nepoužívajte v prípade poškodenia alebo straty niektorých komponentov.

POZOR - Bezpečnostnú zábranu nepoužívajte na okná.

Pre bezpečnosť vášho dieťaťa:

Ak bezpečnostnú zábranu použijete na vrchu schodov, nemala by byť umiestnená pod hornou hranicou.

Ak ju umiestnite na dne schodov, namontujte ju do polohy najnižšieho možného kroku.

Bezpečnostná zábrana má manuálny uzatvárací systém. Bránu udržiujte vždy v uzavretej, uzamknutej pozícii.

Skontrolujte, či je zábrana správne uzamknutá.

Aby ste predišli pádom, upozornite deti, aby na bezpečnostnú zábranu neliezli.

Buďte si vedomí možného rizika pri používaní zábrany deťmi.

Používajte len náhradné diely a súčiastky od pôvodného výrobcu alebo distribútora.

Zábrana je vhodná len na použitie v domácnosti.

Pribalené skrutky sú určené len na montáž do masívneho dreva ako buk, borovica alebo smrek. Ak je povrch vyrobený z drevotriesky, MDF dosky, sadrokartónu, tehly, plastu či iného materiálu odlišného od masívneho dreva, o montáži sa poraďte s kvalifikovaným odborníkom (priemer = 4 mm).

Starostlivosť a údržba:

Bezpečnostnú zábranu pravidelne kontrolujte a ubezpečte sa, že je zaistená a funkčná presne podľa pokynov.

Čistite utierkou navlhčenou v neagresívnom saponáte.

Je v súlade s normou EN 1930:2011.

БЪЛГАРСКИ

ВАЖНО! ПРОЧЕТЕТЕ И СЛЕДВАЙТЕ ТЕЗИ ИНСТРУКЦИИ ВНИМАТЕЛНО. ЗАПАЗЕТЕ ГИ ЗА СПРАВКА

Тази предпазна решетка е предназначена за входове на помещения и стълбища:

от 69 см до 106.5 см, ако се монтира в

касата на вратата или от 65 см до 103 см, ако се монтира извън нея.

Предпазната решетка е подходяща за деца на възраст до 24 месеца.

ВНИМАНИЕ - Неправилният монтаж крие риск.

ВНИМАНИЕ - Не използвайте предпазната решетка, ако някой от елементите е повреден или липсва.

ВНИМАНИЕ - Предпазната решетка не трябва да се монтира на прозорци.

За да бъде детето ви в безопасност:

Ако предпазната решетка се монтира в горната част на стълбище, не бива да бъде под най-горното стъпало.

Ако предпазната решетка се монтира в долната част на стълбище, трябва да се постави на предната част на горната плоскост на възможно най-ниското стъпало.

Решетката е с ръчен механизъм на затваряне.

Вратата винаги трябва да бъде затворена и заключена. Уверете се, че решетката е правилно затворена.

За да предотвратите нараняване в следствие на падане, не позволявайте на децата да се катерят върху

решетката. Имайте предвид, че ако решетката се използва от деца, е възможно те да пострадат.

Да се използват само оригинални допълнителни или резервни части от производителя или дистрибутора.

Предпазната решетка е само за домашна употреба.

Включените в комплекта винтове са предназначени само за закрепяне за масивна дървесина като бук, иглолистна дървесина и смърч. За MDF, талашит,

тухла, пластмаса или друг материал, различен от масивна дървесина, обърнете се към специалист за информация за подходящите винтове и дюбели (диаметър = 4 mm).

Почистване и поддръжка:

Редовно проверявайте дали предпазната решетка е здраво закрепена и работи правилно в съответствие с тези инструкции.

Почиствайте с кърпа, навлажнена с мек препарат.

В съответствие с EN 1930:2011

В съответствие с EN 1930:2011

HRVATSKI

VAŽNO! PAŽLJIVO PROCITAJTE I PRIDRŽAVAJTE SE OVIH UPUTA I SACUVAJTE ZA BUDUĆE POTREBE

Ova sigurnosna ograda namijenjena je za vrata i stepenište od: 69 cm do 106.5 cm kada se montira unutar okvira vrata i 65 cm do 103 cm kada se montira izvan okvira vrata.

Ova sigurnosna ograda je prikladna za djecu do 2 godine.

UPOZORENJE – Neispravna instalacija može biti opasna.

UPOZORENJE – Ne koristite sigurnosnu ogradu ako je bilo koji dio oštećen ili nedostaje

UPOZORENJE – sigurnosna ograda nije dizajnirana za prozore.

Za sigurnost vašeg djeteta:

Sigurnosnu ogradu koristite na vrhu stepeništa postavite je samo na najgornje gazište.

Ako sigurnosnu ogradu koristite na dnu stepeništa postavite je samo na najniže gazište.

Ova sigurnosna ograda ima ručni sustav zatvaranja.

Neka ograda uvijek bude zatvorena i zaključana.

Provjerite je li sigurnosna ograda ispravno zatvorena.

Starija djeca se ne smiju penjati preko sigurnosne ograde. Budite svjesni da postoje rizici povezani s time da djeca koriste sigurnosnu ogradu.

Moraju se koristiti samo originalni dodatni ili rezervni dijelovi proizvođača ili dobavljača.

Ova sigurnosna ograda je samo za uporabu u kućanstvu.

Ova sigurnosna ograda je opremljena vijcima koji su namijenjeni samo za pričvršćivanje u puno drvo kao što je bukva, bor i omorika. Ako je površina od tankog kartona, mediapana, gipsane ploče, cigle, plastike ili drugog materijala koji nije puno drvo, kontaktirajte kvalificiranog majstora za informacije o odgovarajućim okovima i zidnim tiplama (prom = 4 mm).

Njega i održavanje

Redovito provjeravajte sigurnosnu ogradu kako biste osigurali da je sigurna i funkcionalna u skladu s ovim uputama. Očistite krpom i blagim sredstvom za čišćenje.

U skladu s EN 1930:2000

ΕΛΛΗΝΙΚΑ

ΠΡΟΣΟΧΗ! ΔΙΑΒΑΣΤΕ ΚΑΙ ΑΚΟΛΟΥ- ΘΗΣΤΕ ΑΥΤΕΣ ΤΙΣ ΟΔΗΓΙΕΣ ΠΡΟΣΕΚΤΙΚΑ. ΚΡΑΤΗΣΤΕ ΤΙΣ ΓΙΑ ΜΕΛΛΟΝΤΙΚΗ ΧΡΗΣΗ.

Αυτή η μπάρα ασφαλείας είναι σχεδιασμένη για πόρτες και σκάλες:

69 cm (27 1/8") έως 106.5 cm (41 7/8") όταν τοποθετείται ανάμεσα στο σκελετό της πόρτας και 65 cm (25 5/8") έως 103 cm (40 1/2") όταν τοποθετείται εξωτερικά του σκελετού της πόρτας.

Η μπάρα ασφαλείας είναι κατάλληλη για χρήση σε παιδιά έως 24 μηνών.

ΠΡΟΕΙΔΟΠΟΙΗΣΗ - Η λάθος εγκατάσταση μπορεί να είναι επικίνδυνη.

ΠΡΟΕΙΔΟΠΟΙΗΣΗ - Μη χρησιμοποιείτε τη μπάρα ασφαλείας εάν κάποια ανταλλακτικά λείπουν ή έχουν υποστεί ζημία.

ΠΡΟΕΙΔΟΠΟΙΗΣΗ - Η μπάρα ασφαλείας δεν πρέπει να τοποθετείται κατά μήκος των παραθύρων.

Για την ασφάλεια των παιδιών:

Εάν η μπάρα ασφαλείας χρησιμοποιείται στο πάνω μέρος της σκάλας, δεν πρέπει να τοποθετείται κάτω από το ανώτατο σημείο.

Εάν η μπάρα ασφαλείας χρησιμοποιείται στο κάτω μέρος της σκάλας, πρέπει να τοποθετείται στο χαμηλότερο σημείο της.

Η μπάρα ασφαλείας κλείνει χειροκίνητα.

Η είσοδος πρέπει να είναι πάντα κλειστή και κλειδωμένη.

Πάντα να ελέγχετε ότι η μπάρα έχει κλείσει σωστά.

Για να αποφύγετε τον κίνδυνο τραυματισμού από πτώση, καθοδηγήστε τα παιδιά σας ώστε να μάθουν να μη σκαρφαλώνουν πάνω από την μπάρα ασφαλείας.

Πρέπει να χρησιμοποιείτε μόνο τα αυθεντικά ανταλλακτικά, από τον κατασκευαστή.

Η μπάρα ασφαλείας προορίζεται μόνο για οικιακή χρήση.

Οι βίδες που παρέχονται προορίζονται για χρήση σε μασίφ ξύλο, όπως σημύδα, πεύκο και έλατο.

Φροντίδα και συντήρηση:

Η μπάρα ασφαλείας πρέπει να ελέγχεται συχνά για τη σωστή και ασφαλή λειτουργία της σύμφωνα με αυτές τις οδηγίες. Καθαρίστε με ένα υγρό πανί και ήπιο καθαριστικό.

Σύμφωνα με την οδηγία EN 1930:2011

РУССКИЙ

ВНИМАНИЕ! ТЩАТЕЛЬНО СЛЕДУЙТЕ ЭТИМ ИН- СТРУКЦИЯМ. СОХРАНИТЕ ЭТУ ИНФОР- МАЦИЮ ДЛЯ ДАЛЬНЕЙШЕ- ГО ИСПОЛЬ- ЗОВАНИЯ

Эти ворота предназначены только для дверных и лестничных проемов шириной: от 69 см (27 1/8") до 106,5 см (41 7/8") при установке внутри проема и от 65 см (25 5/8") до 103 см (40 1/2") при установке за проемом.
Для детей в возрасте до 24 месяцев.

ВНИМАНИЕ – Неправильная установка может привести к опасным последствиям.

ВНИМАНИЕ – Не используйте ограждение, если какая-либо деталь отсутствует или повреждена.

ВНИМАНИЕ – Ограждение нельзя устанавливать на окна.

Для обеспечения безопасности ребенка:

Если ограждение используется наверху лестницы, его нельзя устанавливать ниже верхнего уровня.

Если ограждение используется внизу лестницы, его необходимо установить на край нижней ступени.

Ограждение закрывается вручную.

Ворота должны всегда быть закрыты и заперты. Убедитесь, что ворота закрыты правильно.

Чтобы предотвратить падения, не позволяйте детям перелезть через ворота. Учитывайте возможные источники опасности при использовании ограждения.

Используйте только дополнительные или запасные части, предоставляемые производителем или продавцом.

Ворота предназначены только для домашнего использования.

Прилагаемые шурупы предназначены только для фиксации в массив дерева, например, бука, сосны или ели. При фиксации в ДСП, ДВП, гипсокартон, кирпич необходимо обратиться к специалисту для выбора подходящих шурупов и дюбелей (диаметр = 4 мм).

Уход

Регулярно проверяйте правильность установки и исправность воротца и креплений, а также исправность запирающего устройства. Протирайте тканью, смоченной в мягком моющем средстве.

Соответствует требованиям EN 1930:2011.

SRPSKI

VAŽNO! PAZLJIVO PROCITAJTE SVA UPUTSTVA I SACUVAJTE IH ZA UBUDUĆE

Ova sigurnosna ogradica napravljena je za hodnike i stepeništa širine: od 69 cm do 106,5 cm kada se montira sa unutrašnje strane dovratka i 65 cm do 103 cm kada se montira sa spoljne strane. Ova sigurnosna ogradica je za decu uzrasta do 24 meseca.

UPOZORENJE - Nepravilno postavljena i pričvršćena sigurnosna ogradica može biti opasna.

UPOZORENJE - Nemojte je koristiti ako je bilo koji deo oštećen ili nedostaje.

UPOZORENJE - Ovu sigurnosnu ogradicu ne postavljajte preko prozora.

Za bezbednost vašeg deteta:

Ako se sigurnosna ogradica postavlja na vrh stepeništa, treba je montirati na prvi stepenik.

Ako se sigurnosna ogradica postavlja u dnu stepeništa, treba je postaviti na poslednji stepenik.

Ova sigurnosna ogradica ima mehanizam za ručno zatvaranje

Neka ogradica uvek bude zatvorena i zaključana. Proveravajte da li je dobro zatvorena.

Da biste predupredili povrede od padova, objasnite starijoj deci da se ne penju preko ograde. Ne gubite iz vida opasnosti koju sigurnosna ogradica može predstavljati za decu.

Koristite isključivo originalne dodatne ili rezervne delove.

Ova sigurnosna ogradica je isključivo za kućnu upotrebu.

Šrafovi koje ste dobili uz nju služe isključivo za fiksiranje u puno drvo kakvo je bukva, bor ili smreka. Ukoliko su površine od iverice, presovanih ploča, gipsa, cigle, plastike i drugih sličnih materijala, morali biste da se obratite kvalifikovanom majstoru u vezi sa tim kakvi su vam šrafovi i tipovi potrebni (prečnika 4 mm).

Održavanje i čišćenje

Povremeno proveravajte da li su sigurnosna ogradica i njeni spojevi propisno zategnuti i sigurni, i da li sve radi u skladu sa datim uputstvima.

Obrišite krpom natopljenom u blago sredstvo za čišćenje.

Usklađeno sa EN 1930:2011

SLOVENŠČINA

POMEMBNO! POZORNO PREBERITE IN UPOSTEVAJTE TA NAVODILA TER JIH SHRANITE ZA NADALJNJO UPORABO

Ta varnostna ograja je narejena za vrata in stopnišča od:

69 cm do 106,5 cm, kadar se montira v okvir vrat ter 65 cm do 103 cm, kadar se montira izven okvira vrat.

Varnostna ograja je primerna za otroke do starosti 24 mesecev.

OPOZORILO – Nepravilna montaža je lahko nevarna.

OPOZORILO – Ne uporabljajte varnostne ograje, če je katerikoli del ograje poškodovan ali celo manjka.

OPOZORILO – Ne montirajte varnostne ograje na okna.

Za varnost vašega otroka:

Če uporabljate varnostno ograjo na vrhu stopnic, je ne smete zmontirati pod nivo zadnje stopnice.

Če uporabljate varnostno ograjo na dnu stopnic, jo morate zmontirati pred prvo stopnico.

Ta varnostna ograja ima ročni sistem zapiranja.

Vrata ograje naj bodo vedno zaprta in zaklenjena. Preverite, ali je varnostna ograja pravilno zaprta.

Da bi preprečili poškodbe zaradi padcev, pazite, da otroci ne bodo plezali preko ograje. Prav tako bodite pozorni na nevarnosti, kadar otroci uporabljajo varnostno ograjo.

Uporabljajte le originalne dodatne in rezervne dele proizvajalca ali distributerja. Ta varnostna ograja je le za domačo uporabo.

Priloženi vijaki so namenjeni pritrjevanju na masivni les, kot npr. bukev, bor in jelka. Če je površina iz iverne plošče, MDF, gips plošče, opeke, plastike ali drugega materiala, ki ni masivni les, morate poklicati mojstra in se pozanimati o ustreznih vijakih in stenskih čepih (prem. = 4 mm).

Nega in vzdrževanje:

Varnostno ograjo je treba redno pregledovati, da bi s tem zagotovili njeno varnost in delovanje v skladu s temi navodili.

Očistite s krpo in blagim detergentom.

V skladu z EN 1930:2011

TÜRKÇE

ÖNEMLİ BU TALİMATLARI DİKKATLİCE OKUYUP TAKİP EDİNİZ VE İLERİDE BAŞVURMAK ÜZERE SAKLAYINIZ.

Bu güvenlik bariyeri kapı çerçevesinin içine monte edildiğinde 69 cm (27 1/8") ile 106.5 cm (41 7/8") arası, kapı çerçevesi dışına monte edildiğinde 65 cm (25 5/8") ile 103 cm (40 1/2") arası merdiven boşlukları için tasarlanmıştır. Bu emniyet bariyeri yaşı 24 aya kadar olan çocuklar için kullanıma uygundur.

UYARI – Yanlış montaj tehlikeli olabilir.

UYARI – Parçalar hasarlı veya eksik ise emniyet bariyerini kullanmayınız.

UYARI – Güvenlik bariyeri pencerelerin karşısına takılmamalıdır.

Çocuğunuzun emniyeti için:

Emniyet bariyeri merdivenin tepesinde kullanılırsa tepe seviyesinin altında konumlandırılmamalıdır.

Emniyet bariyeri merdivenin tabanında kullanılırsa mümkün olan en alçak basamağın önünde konumlandırılmalıdır. Bu emniyet bariyeri manuel bir kapatma sistemine sahiptir.

Kapıyı daima kapalı ve kilitli konumda tutun. Emniyet bariyerinin düzgün kapatılmış olmasını kontrol edin.

Düşmekten dolayı yaralanma riskini önlemek için, çocuklara emniyet bariyerine tırmanmalarını öğütleyin. Emniyet bariyerini kullanan çocuklarla alakalı tehlikelerin farkında olun.

Yalnızca üreticiden veya distribütörden alınan orijinal ilave veya yedek parçalar kullanılmalıdır.

Bu emniyet bariyeri yalnızca ev içi kullanıma yöneliktir.

Birlikte verilen vidalar sadece kayın, çam ve ladin gibi sert ahşaba tespit içindir. Yüzey sunta, MDF, alçıpan, tuğla, plastik veya sert ahşap haricindeki bir malzemedeki yapılmışsa, uygun vidalar ve dübelller (4 mm çaplı) hakkında bilgi için profesyonel bir ustaya danışılmalıdır.

Koruma ve bakım:

Emniyet bariyeri güvenli olduğundan ve talimatlara uygun olarak işlev gördüğünden emin olmak için düzenli olarak kontrol edilmelidir. Hafif deterjana batırılmış bir bezle silerek temizleyiniz.

EN 1930:2011'e uygundur.

عربي

هام ! اقرئي واتبعي هذه التعليمات بعناية واحفظي بها للرجوع إليها مستقبلاً

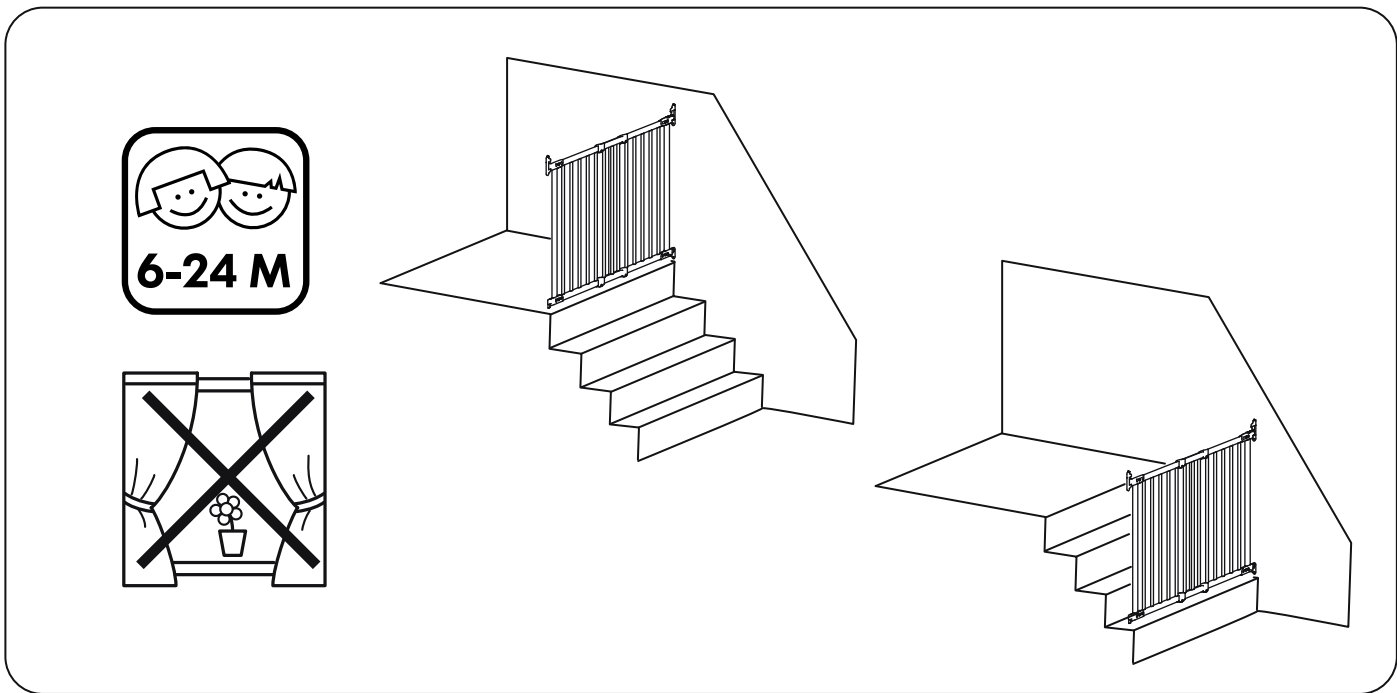
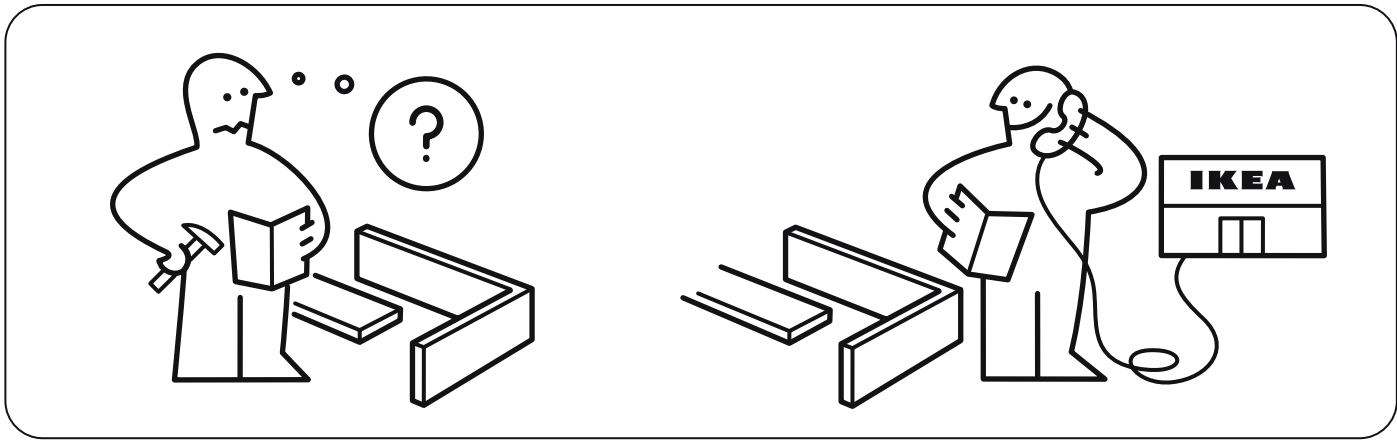
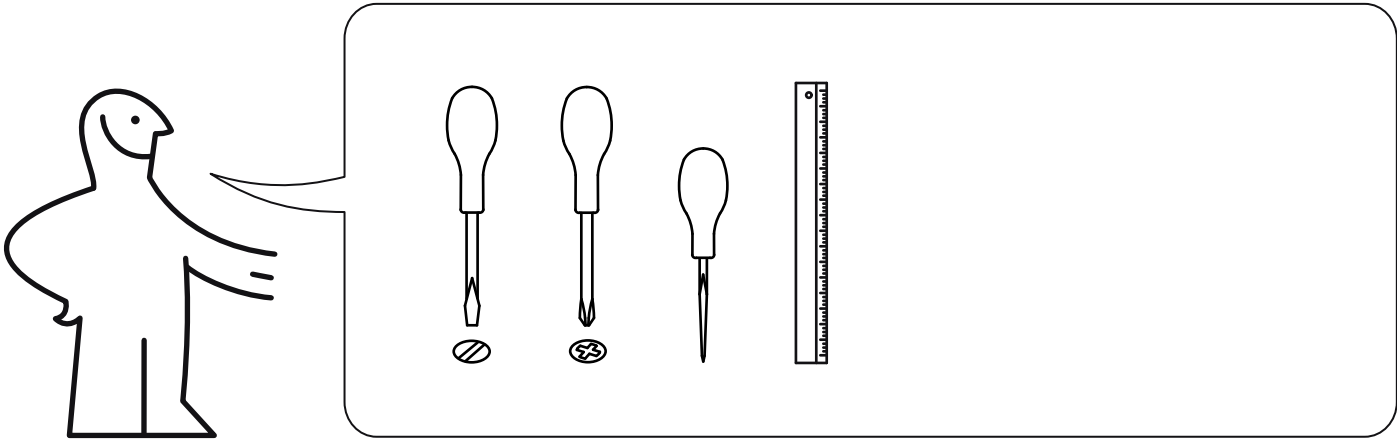
هذا الحاجز أو السياج مصمم لمداخل الأبواب والسلالم التي تتراوح من:
69 سم (27 8/1 بوصة) إلى 106,5 سم (41 8/7 بوصة)
عند تركيبه داخل هيكل الباب و 65 سم (25 8/5 بوصة)
إلى 103 سم (40 2/1 بوصة) عند تركيبه على هيكل الباب من الخارج.
هذا المنتج مناسب لإستخدامه مع أطفال حتى عمر 24 شهراً.

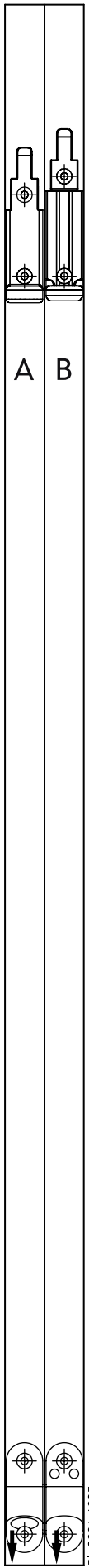
تحذير- إن تركيب الحاجز بطريقة غير صحيحة يمكن أن يكون خطراً.
تحذير- لا تستخدم الحاجز إذا وجدت أي من أجزائه تالفة أو مفقودة.
تحذير- يجب عدم تركيب هذا الحاجز على النوافذ.

لسلامة طفلك:
إذا تم استخدام حاجز السلامة في أعلى السلالم، يجب عدم وضعه أسفل الدرجة العلوية.
إذا تم استخدام حاجز السلامة في أسفل السلالم، يجب وضعه في مقدمة أدنى درجة ممكنة من السلم.
هذا الحاجز مزود بنظام إغلاق يدوي حافظي دائماً على المدخل مغلقاً. تأكدي من أن حاجز السلامة مغلقاً بطريقة صحيحة.
لمنع مخاطر الإصابة من السقوط، وجهي الأطفال بعدم تسلق حاجز السلامة. ينبغي عليك إدراك المخاطر المرتبطة باستخدام الأطفال لحاجز السلامة.
يجب استخدام الأجزاء الإضافية أو قطع الغيار الأصلية فقط المتوفرة لدى الشركة المصنعة أو الموزع.
هذا الحاجز للاستخدام المنزلي فقط.
المسامير المرفقة مخصصة فقط للتثبيت على الخشب الصلب مثل الزان، الصنوبر والتنوب. وإذا كان السطح مصنوعاً من ألواح الخشب الحبيبي أو المضغوط، الألواح الجصية، الطوب، البلاستيك أو مواد أخرى غير الخشب الصلب، فلا بد من الاتصال بحرفي متخصص للحصول على معلومات حول المسامير المناسبة وسدادات الحائط (قطر = 4 ملم).

العناية والصيانة:
يجب فحص حاجز السلامة بانتظام للتأكد من سلامته وأنه يعمل وفقاً لهذه التعليمات.
نظفيه بقطعة قماش مبللة في منشف لطيف.

متوافق مع EN 1930:2011





A B



4x



4x



4x



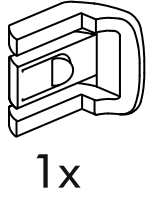
4x



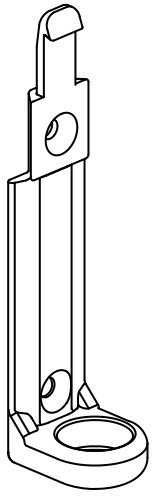
8x



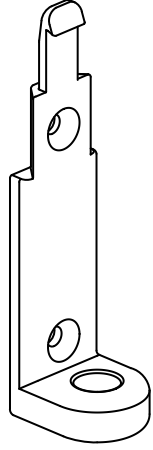
1x



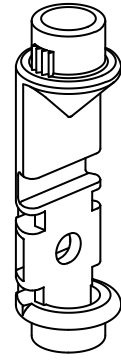
1x



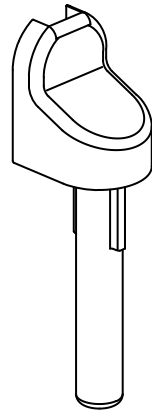
1x



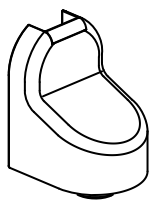
1x



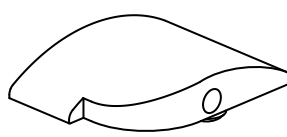
1x



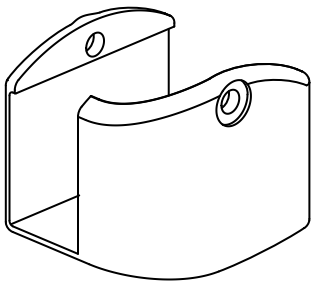
1x



1x



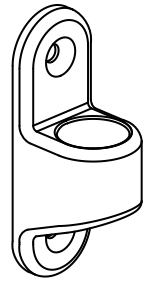
4x



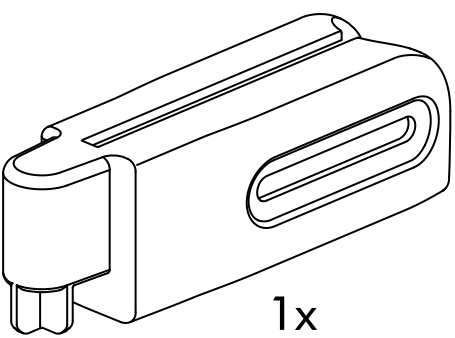
4x



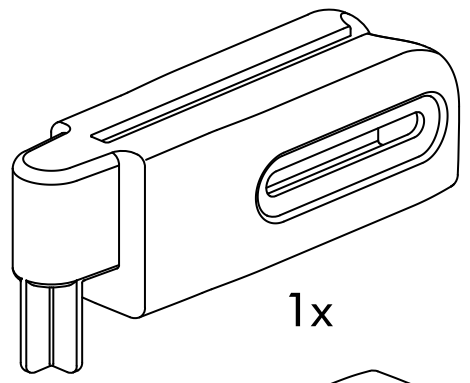
1x



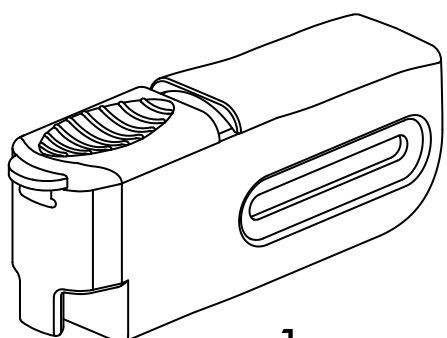
1x



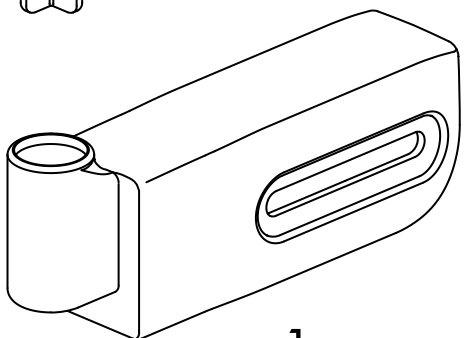
1x



1x



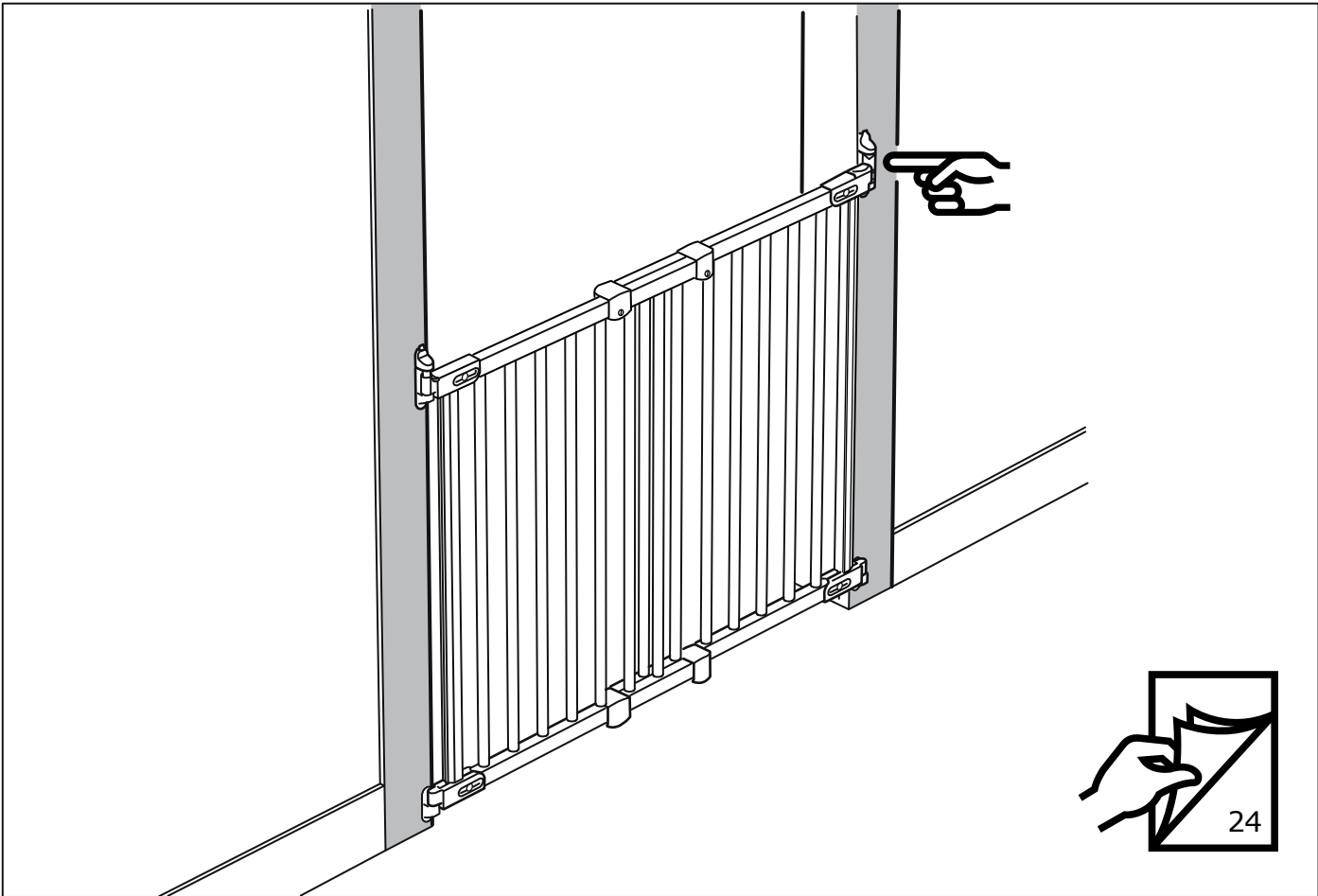
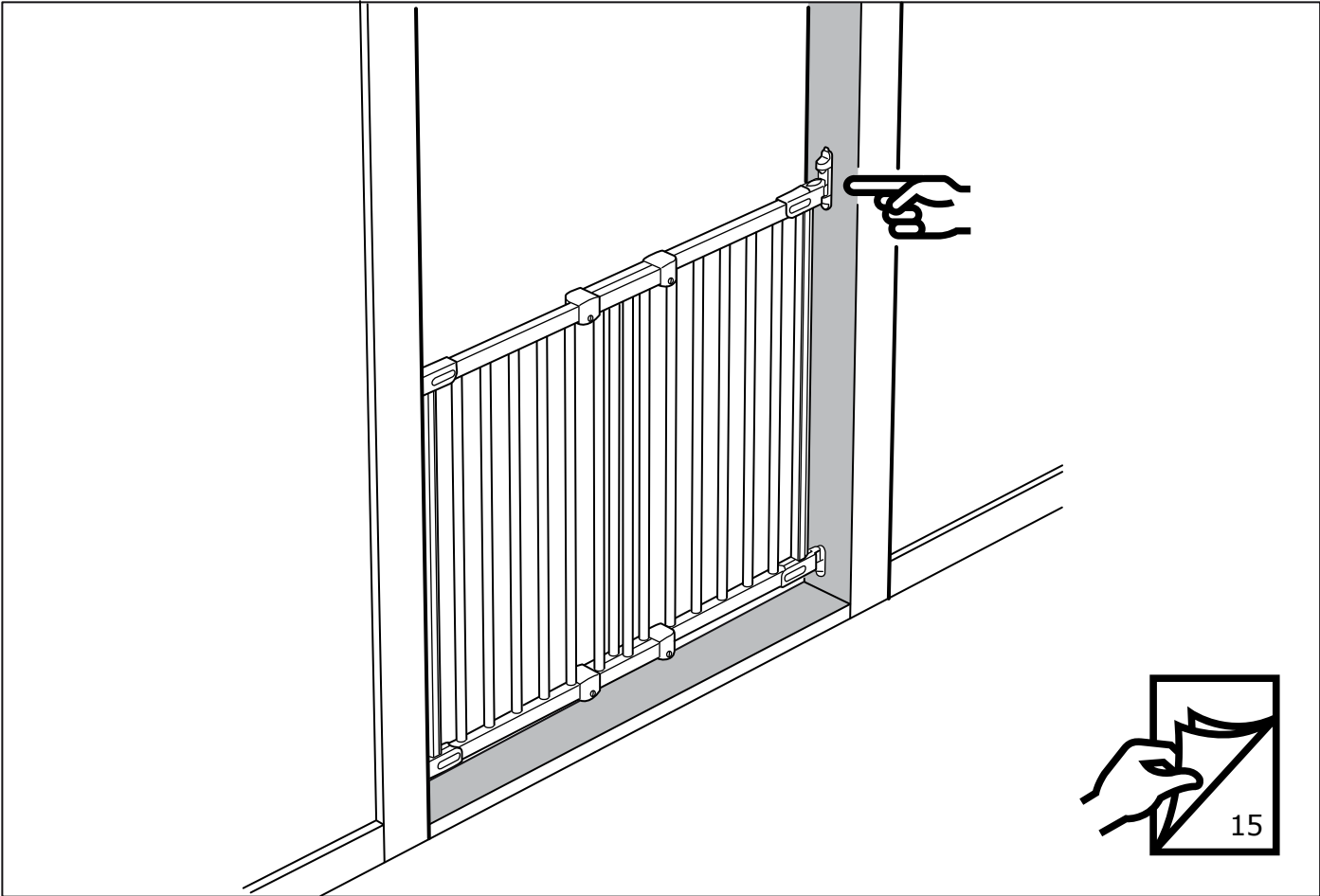
1x

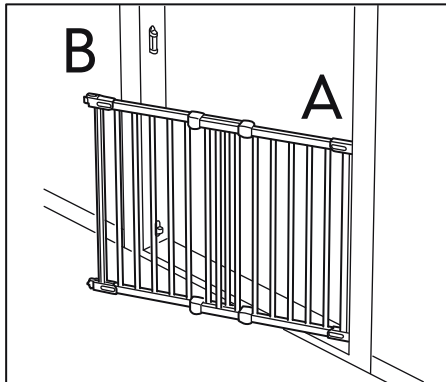
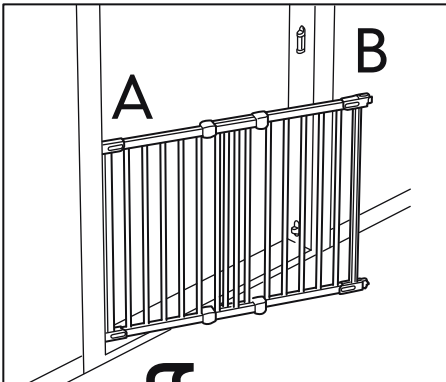
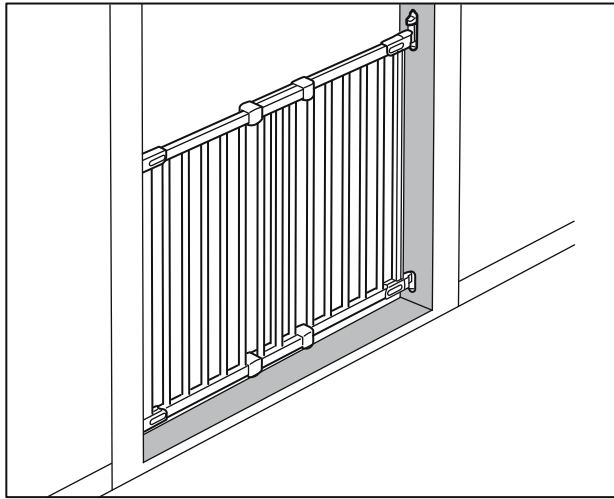


1x

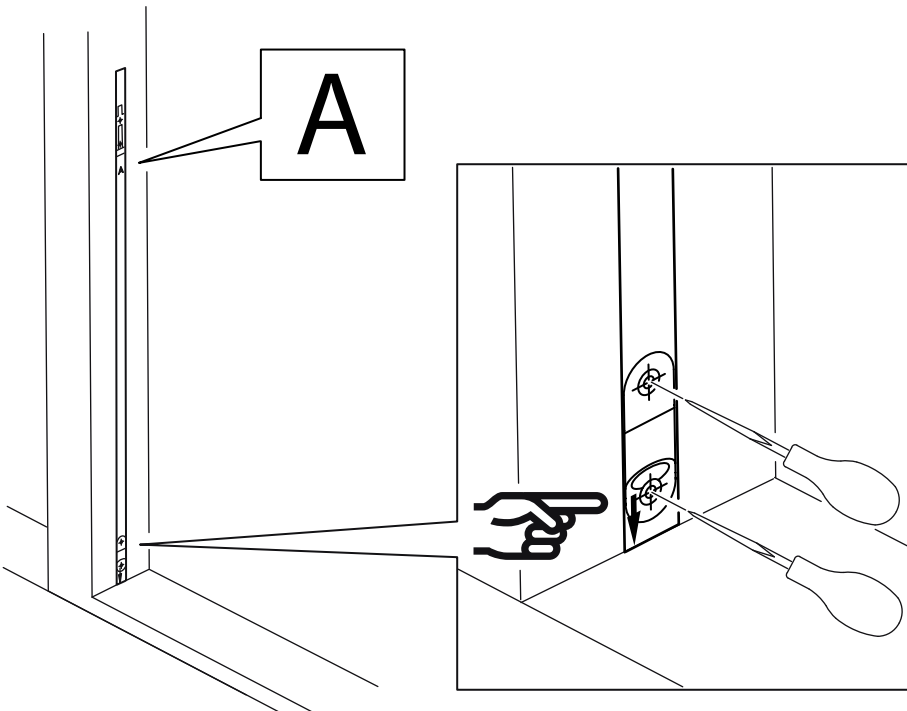
1x

Bl. 3001-1025

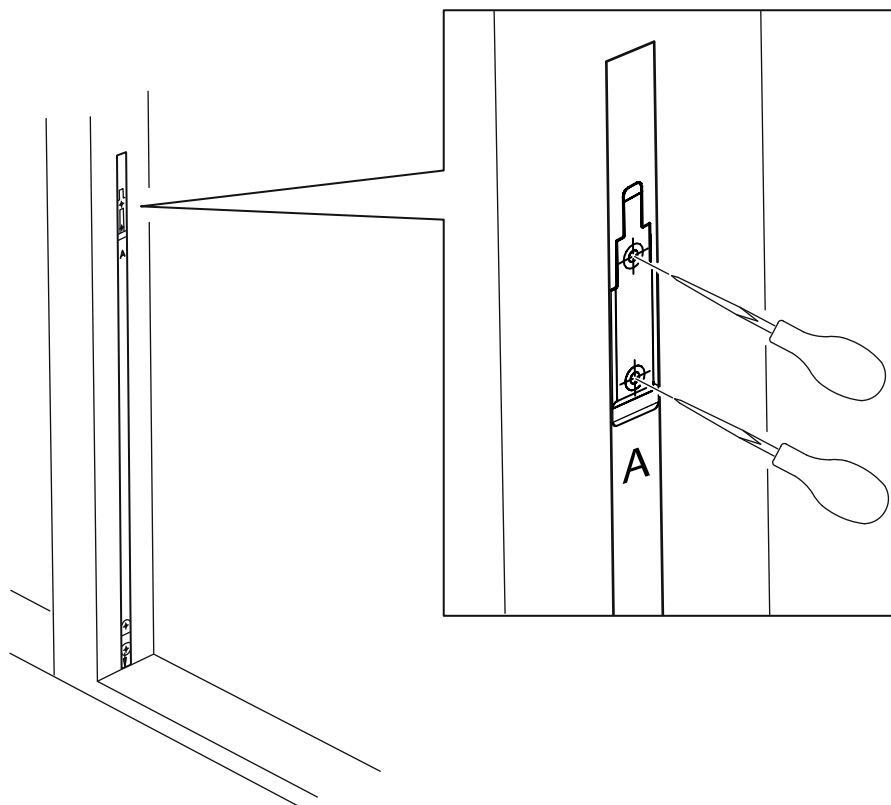




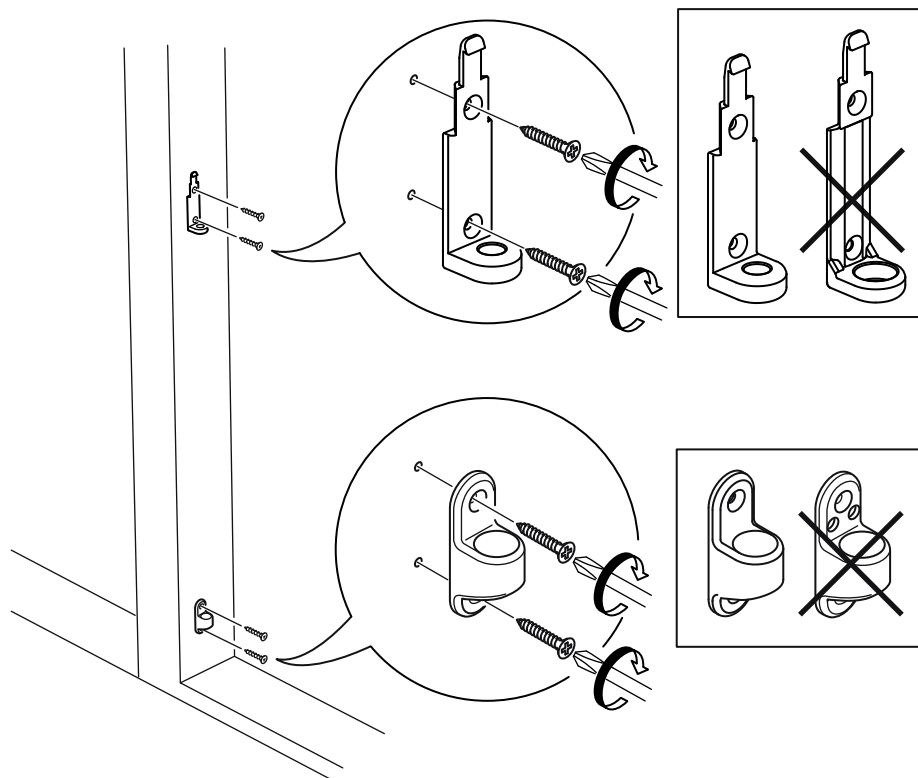
1



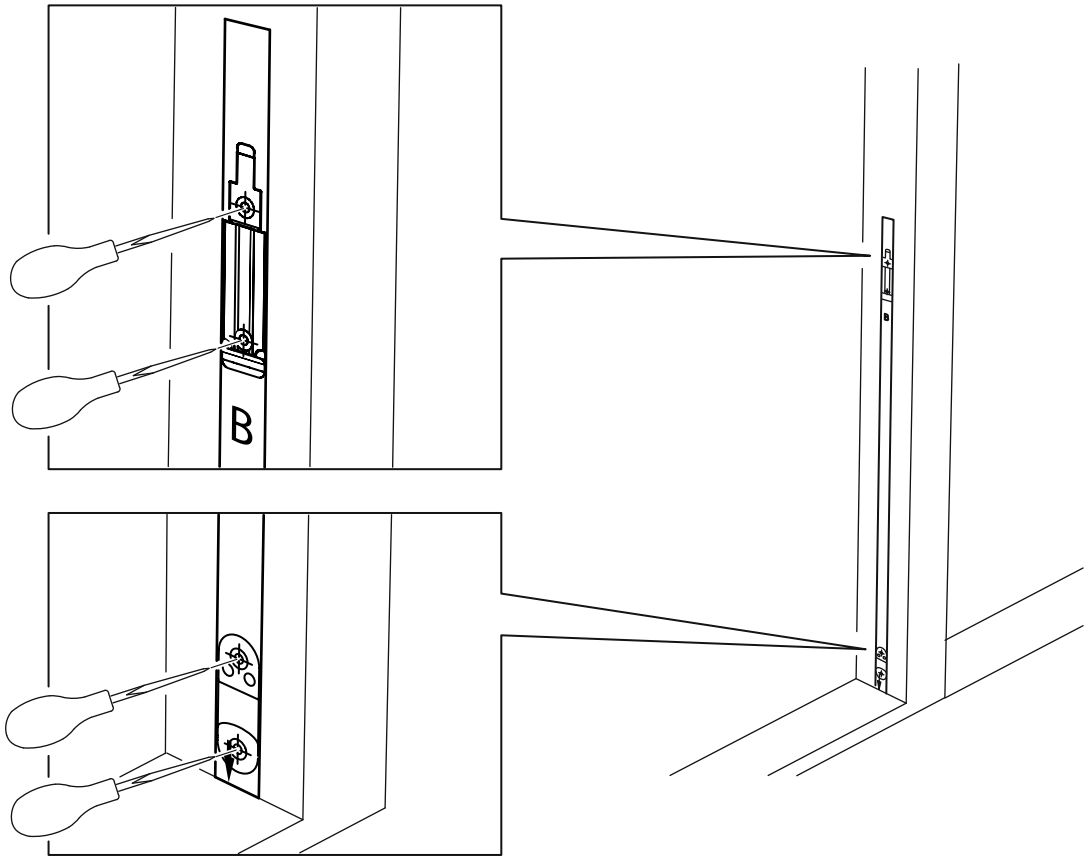
2



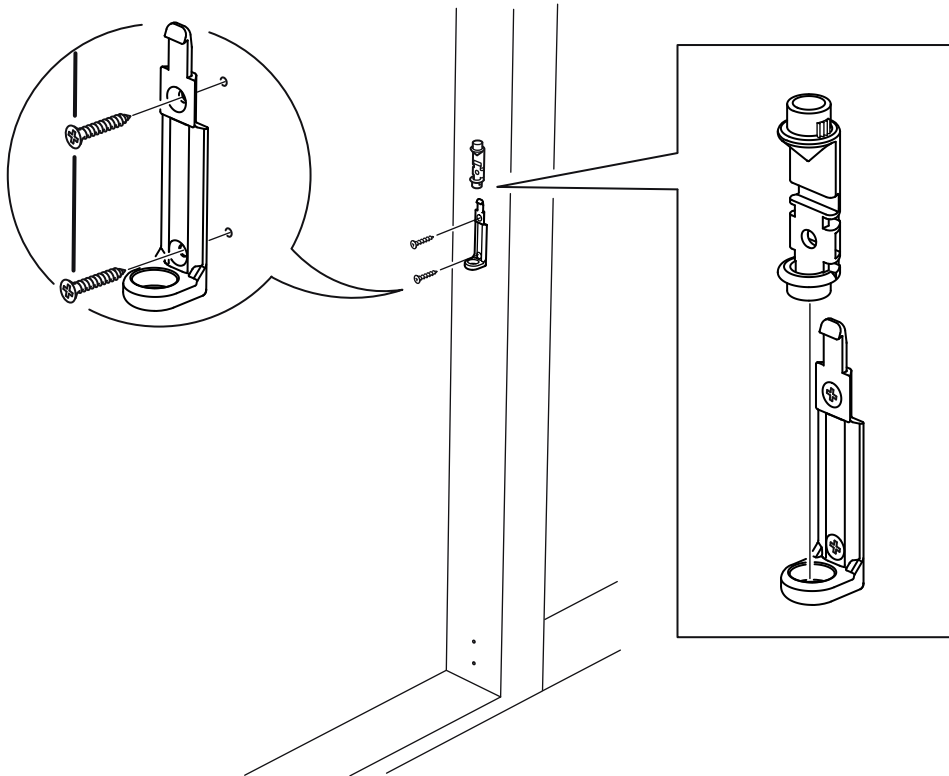
3

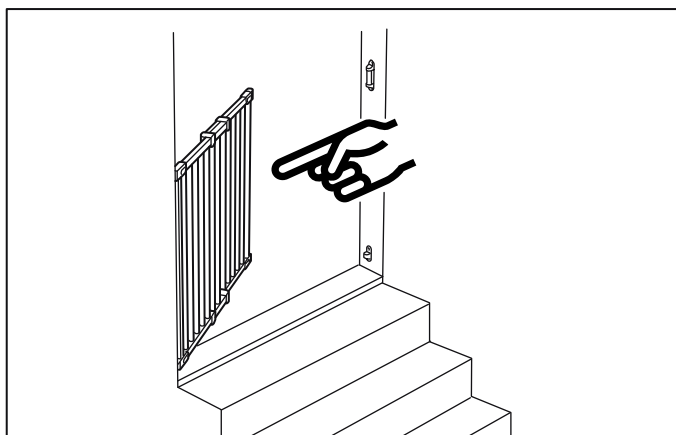
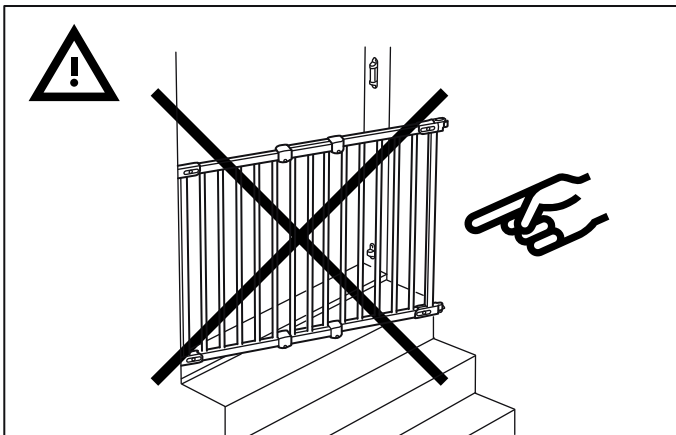
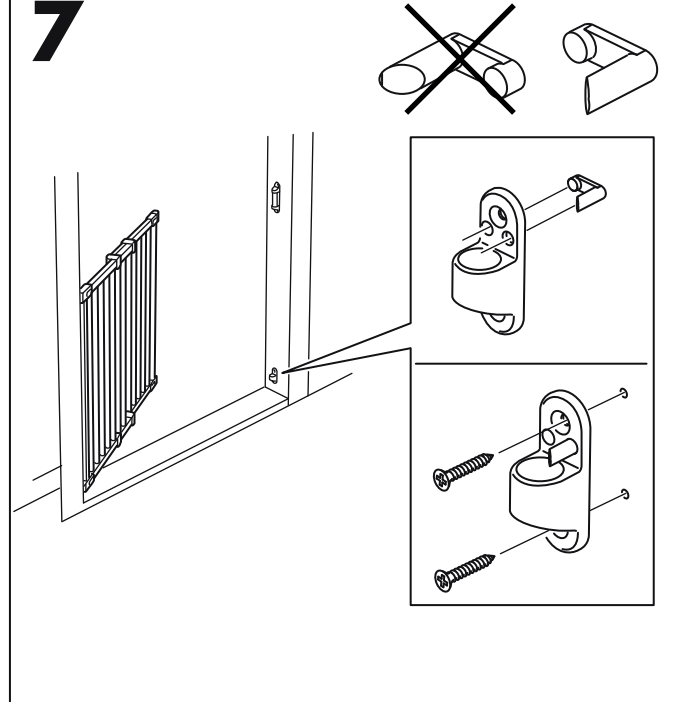
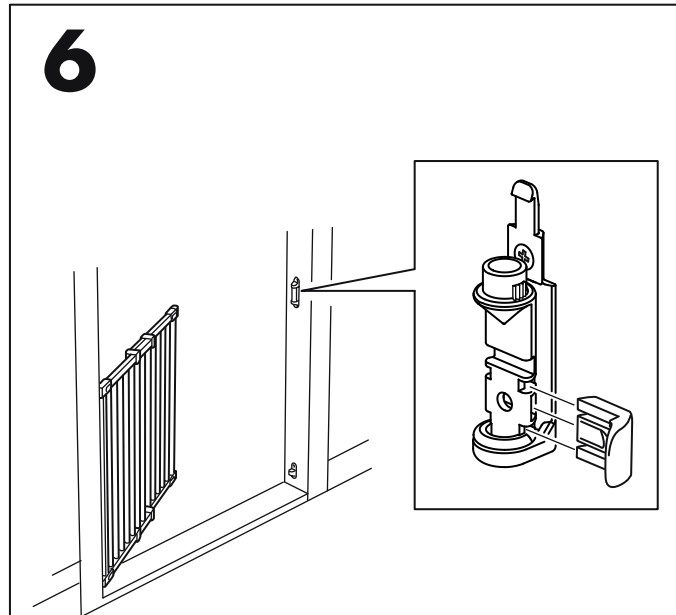
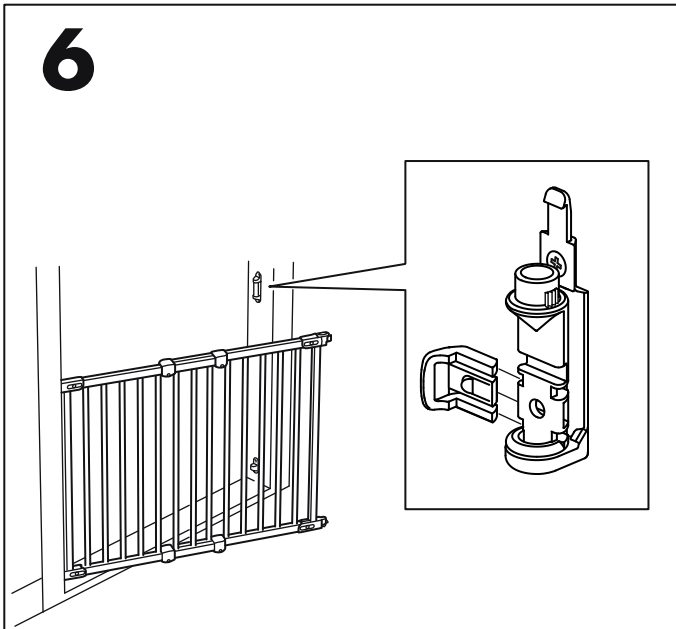


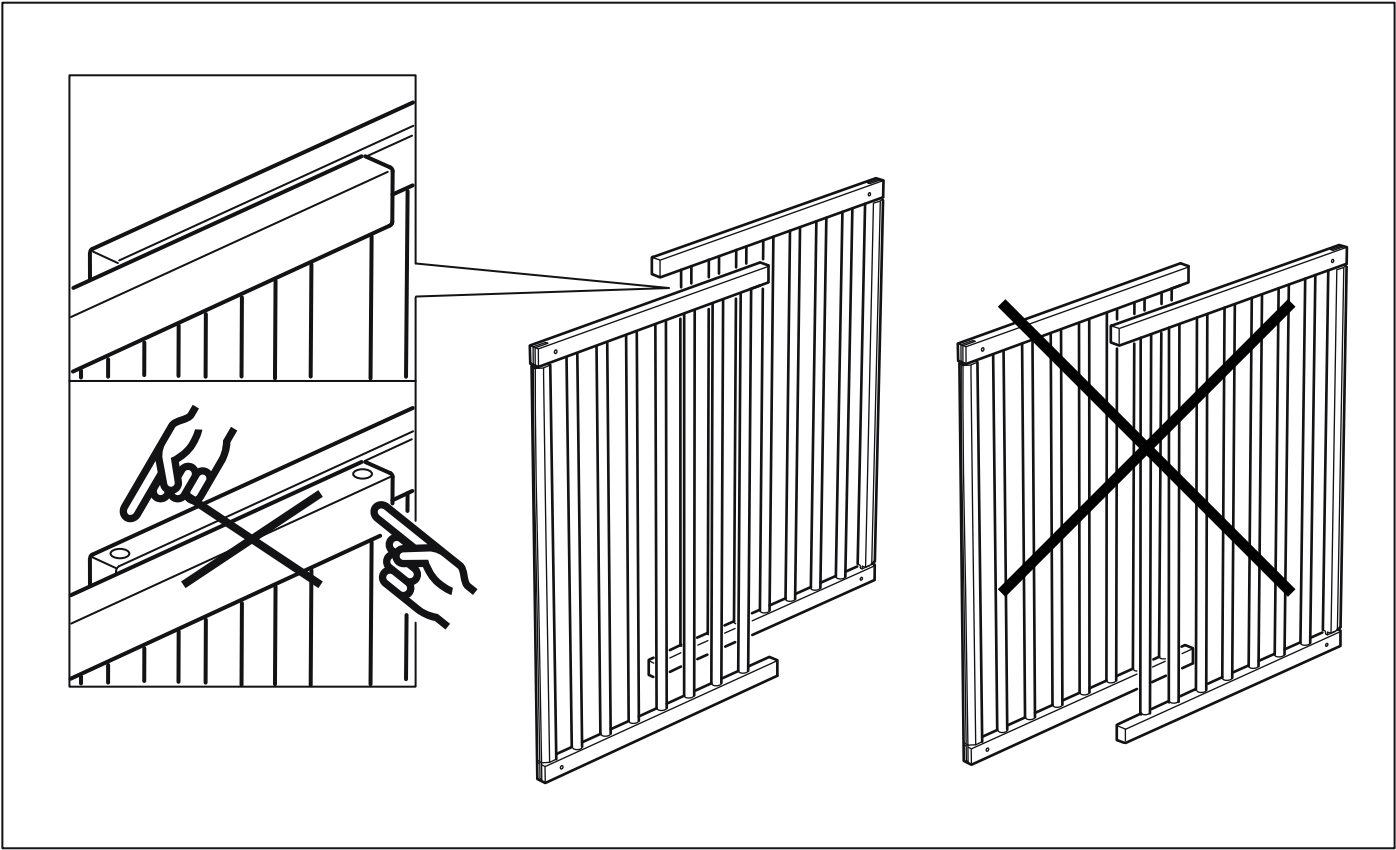
4



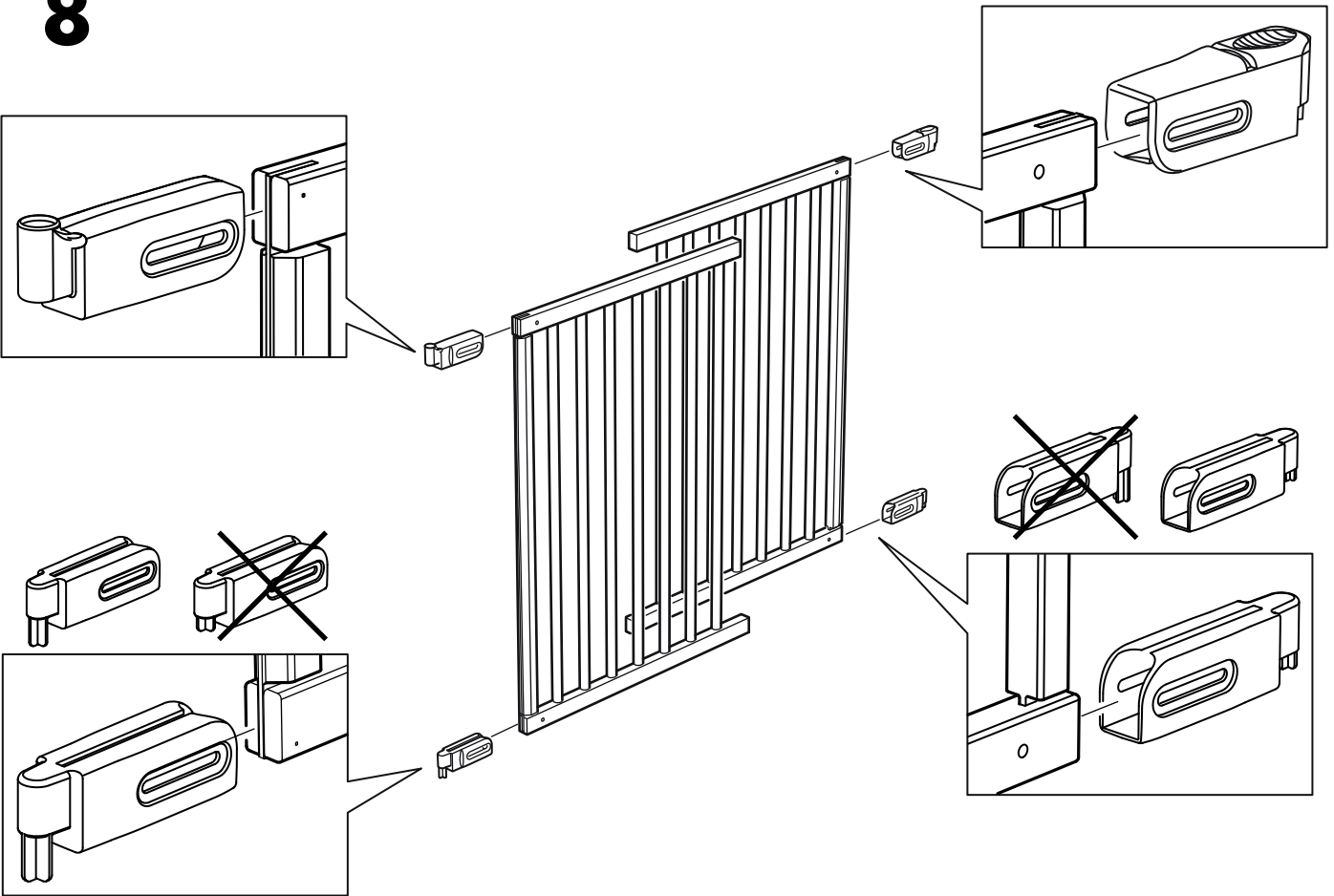
5



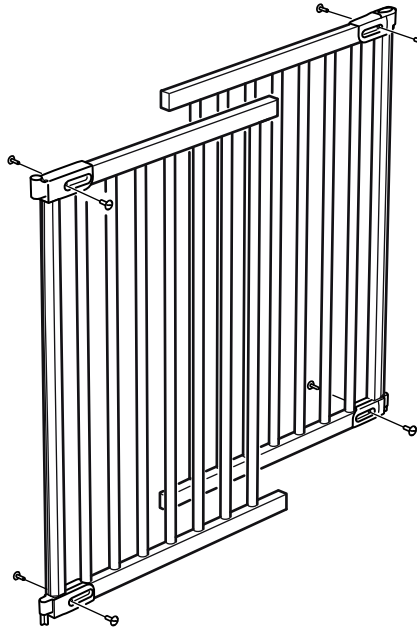
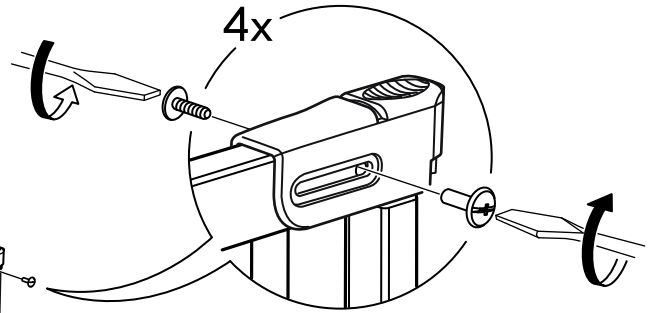
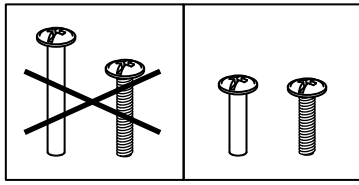




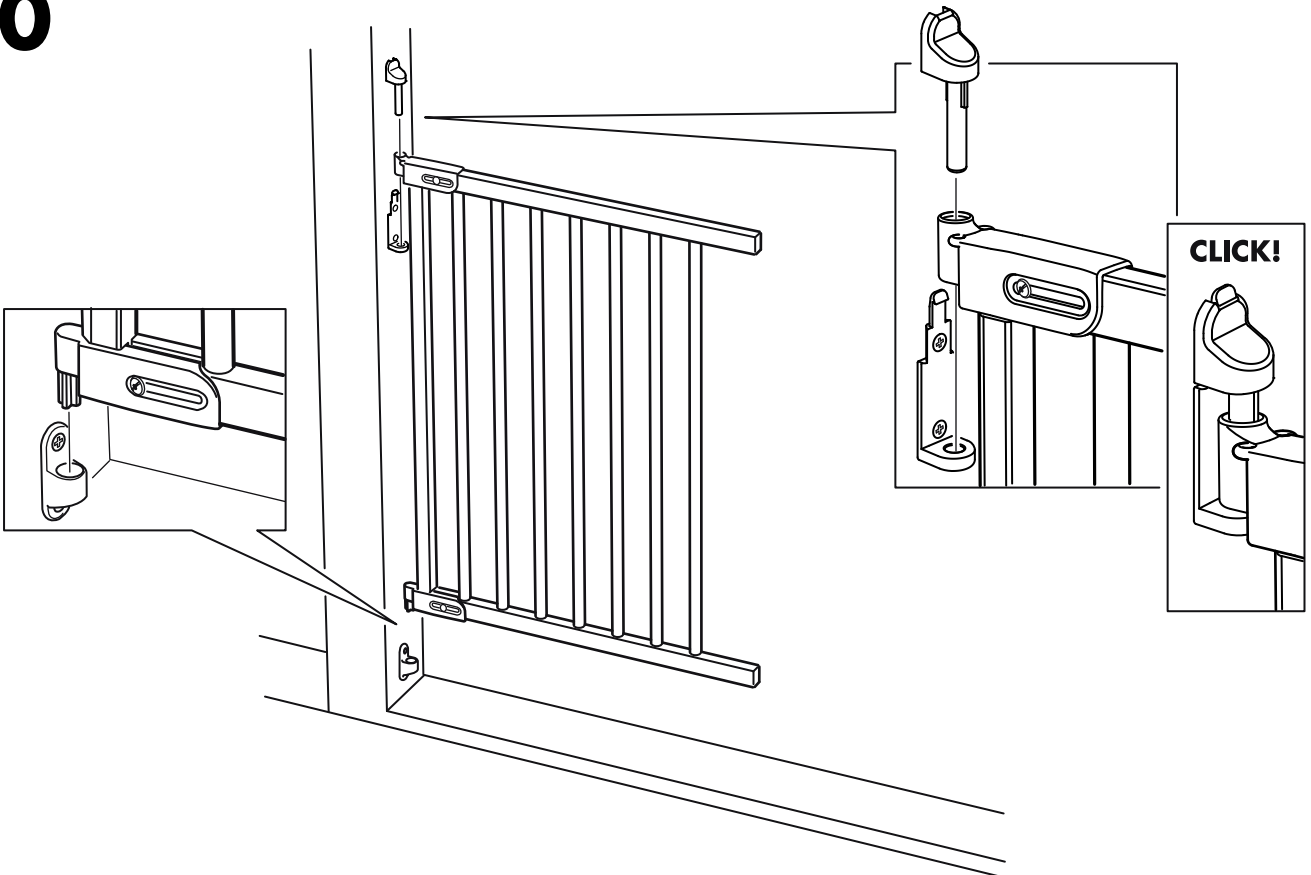
8



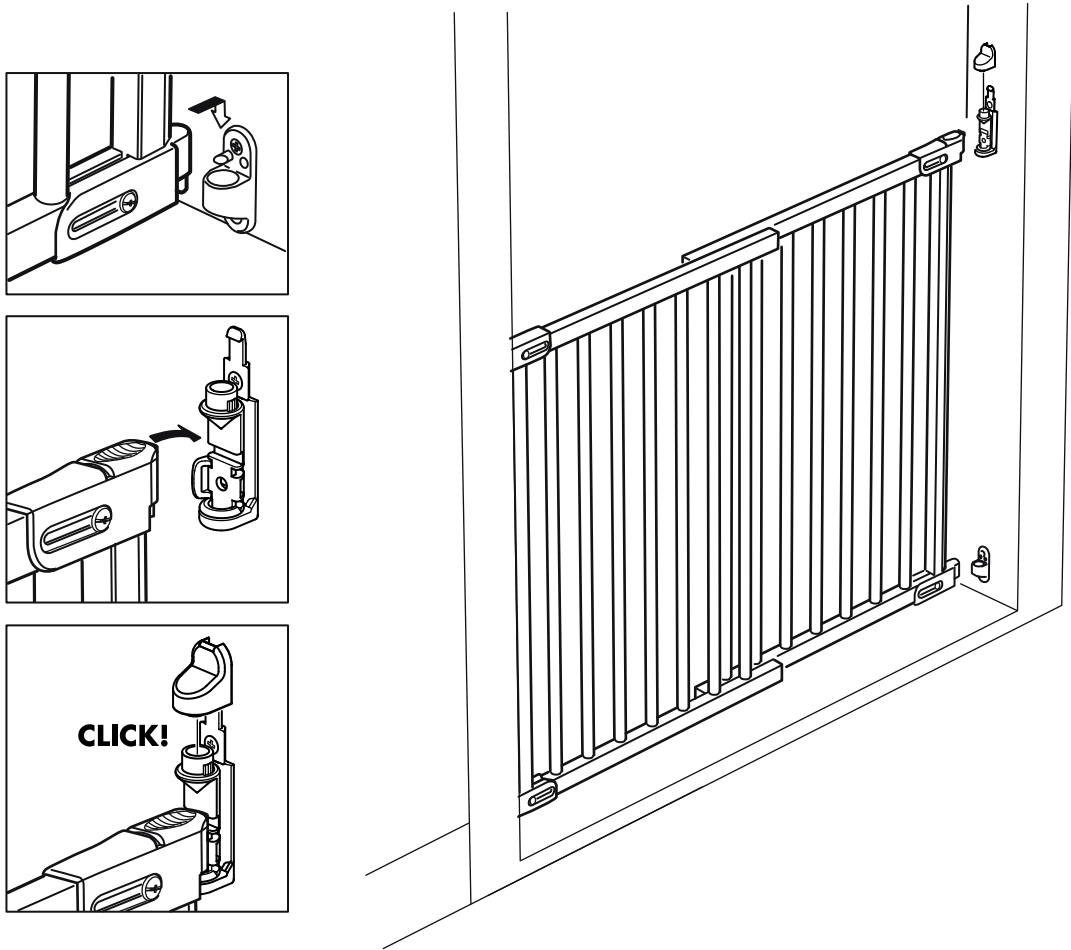
9



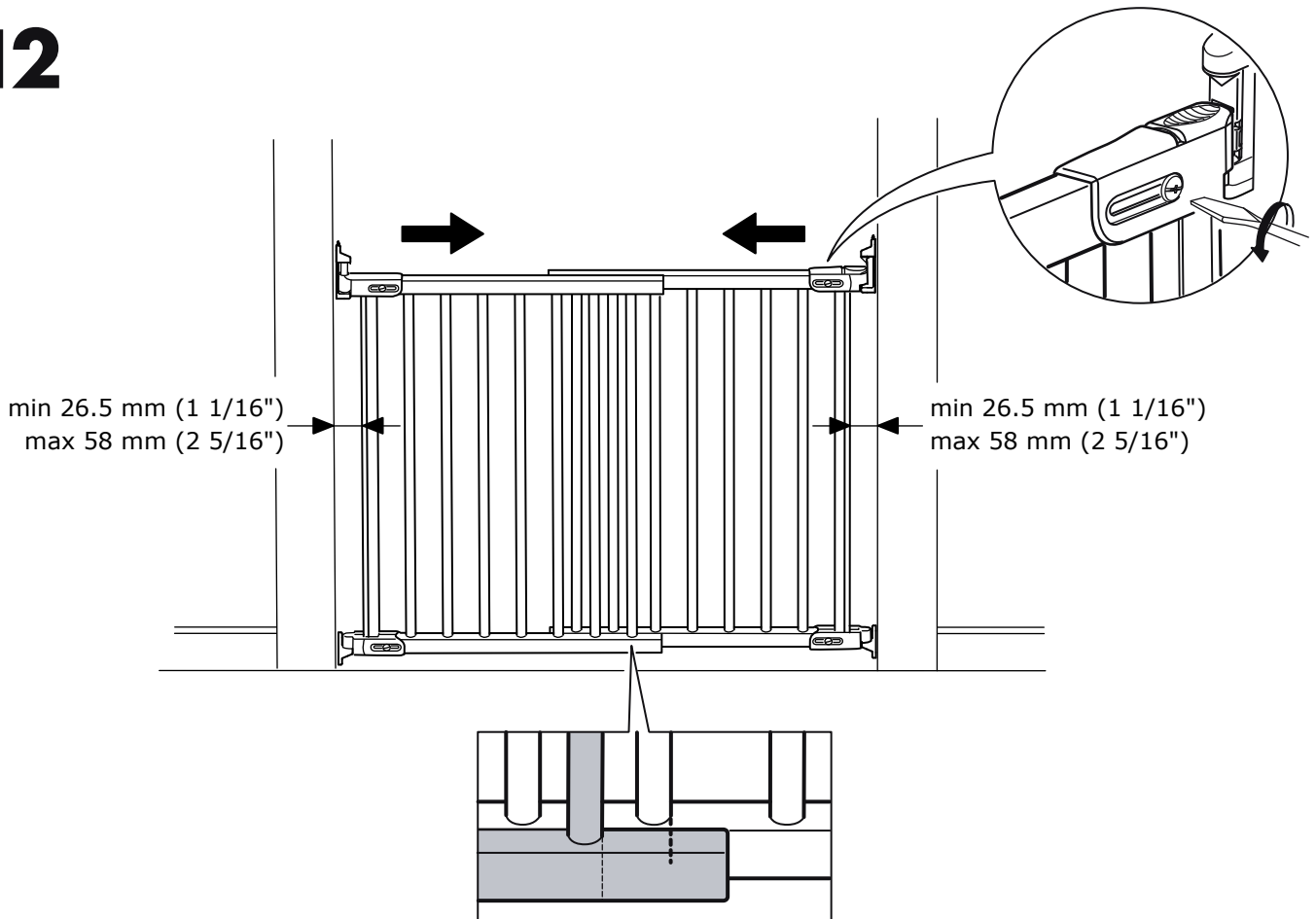
10



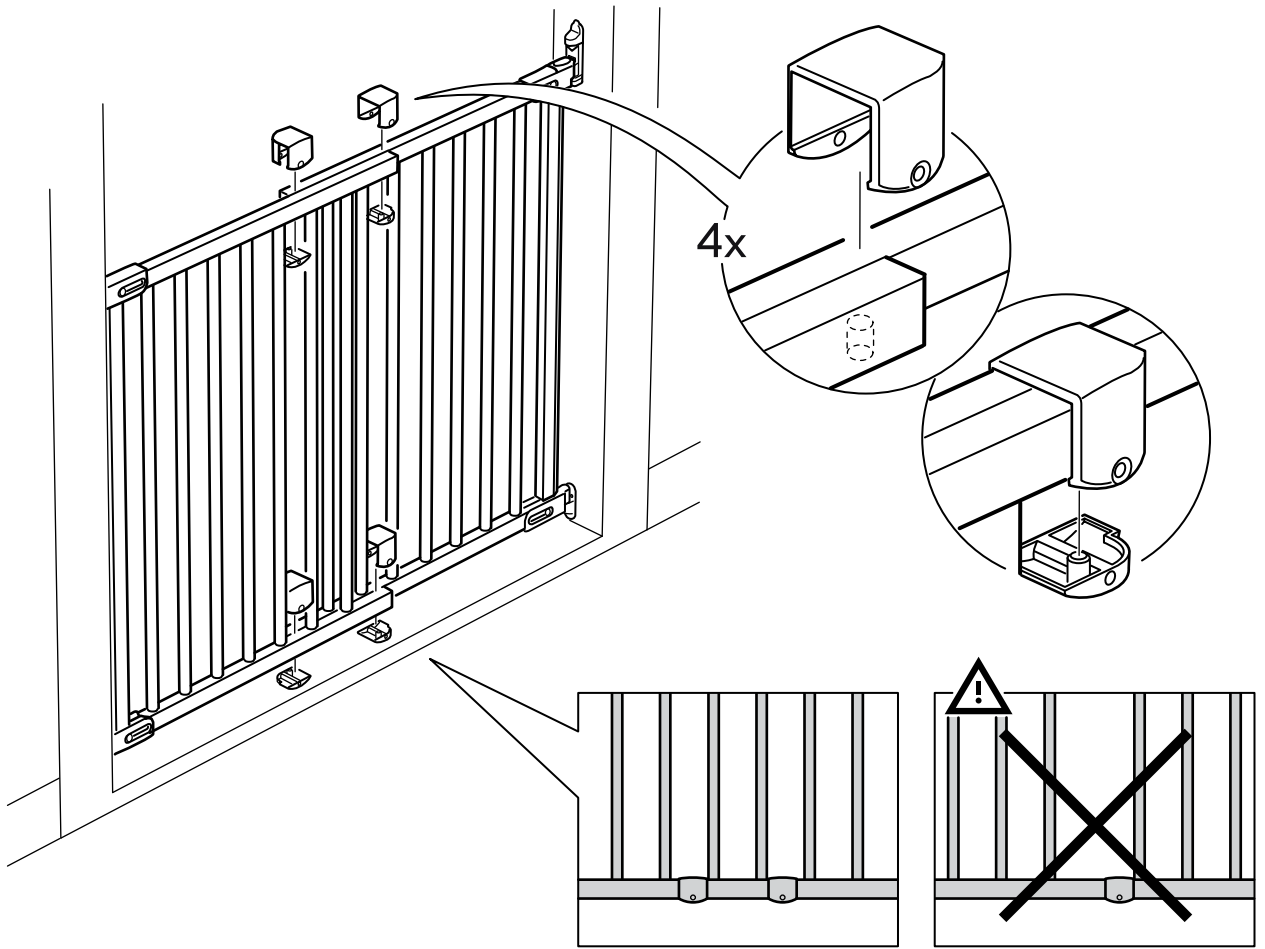
11



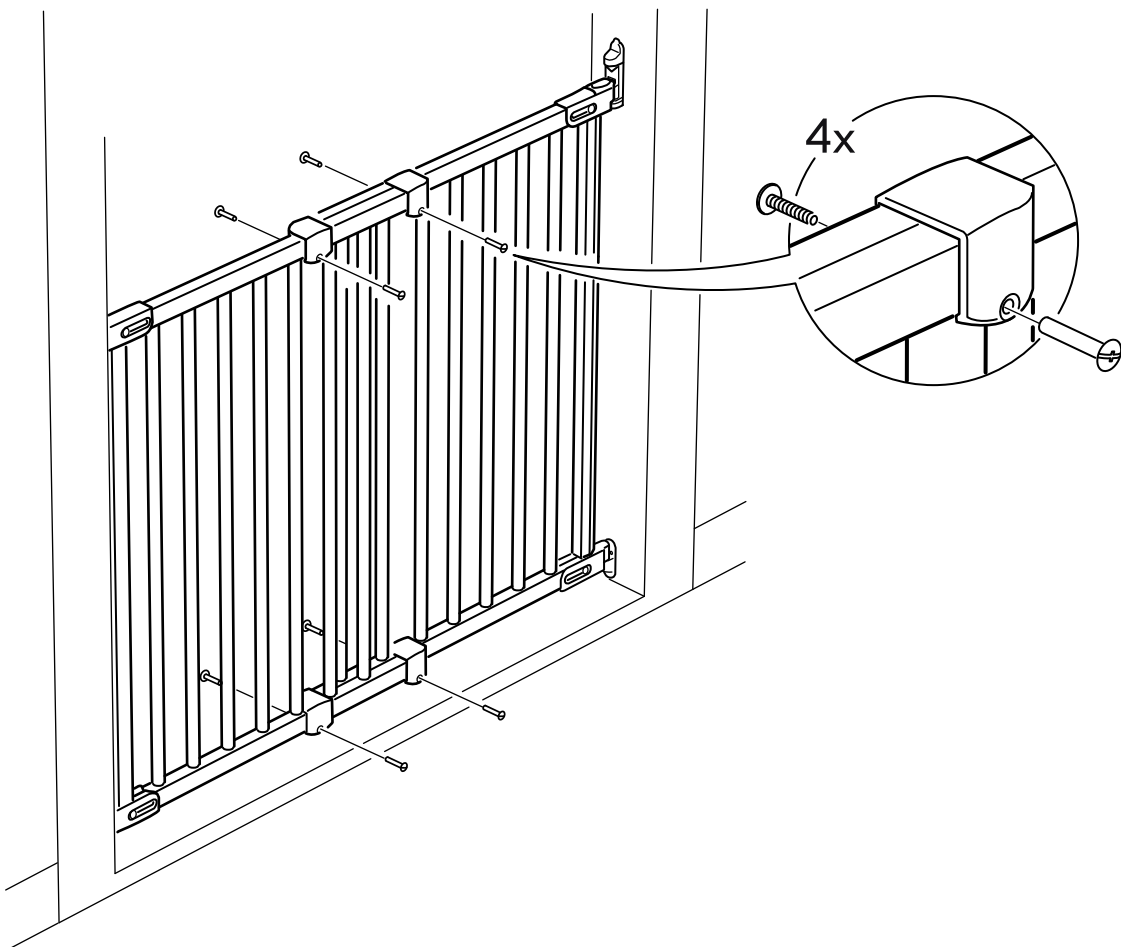
12



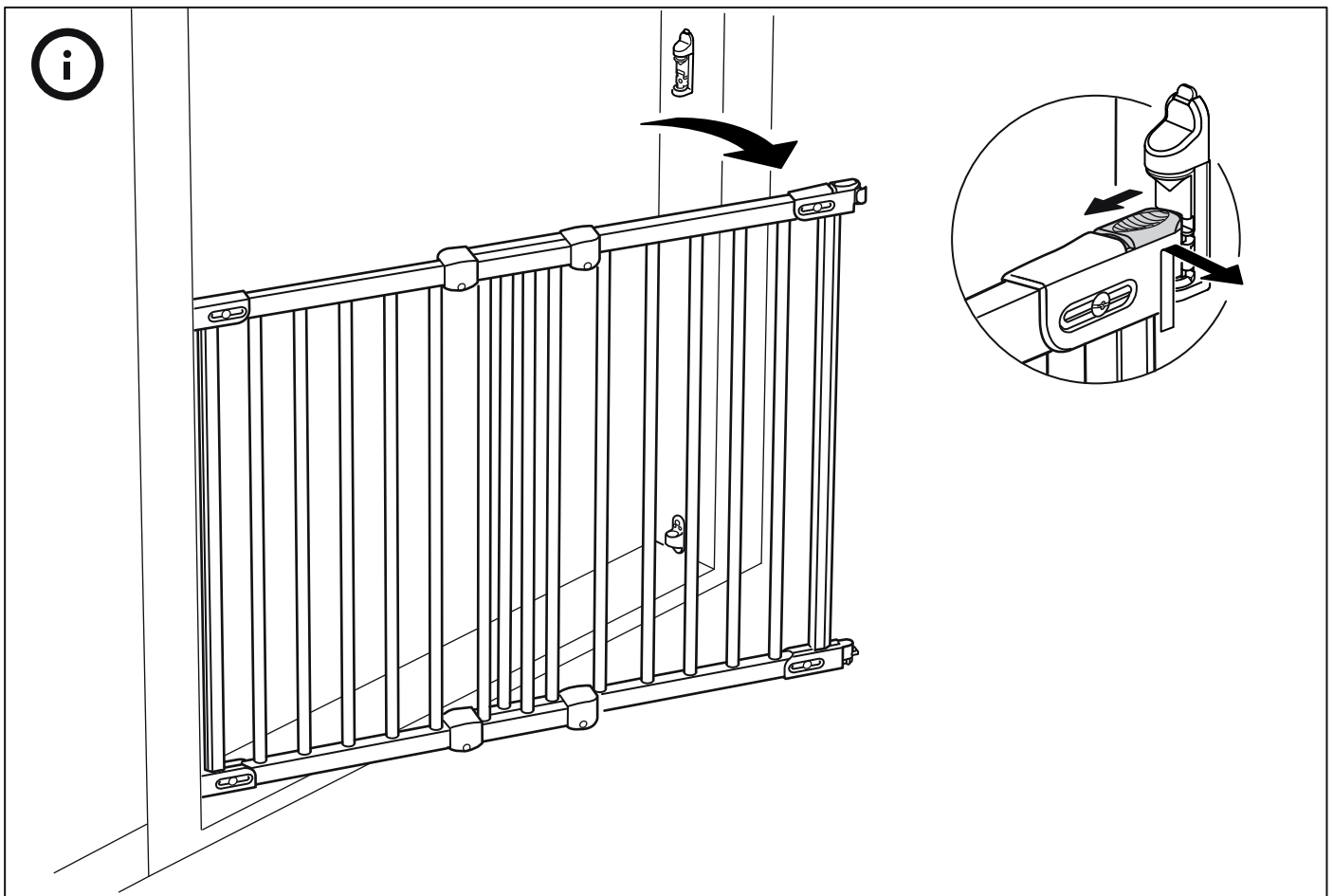
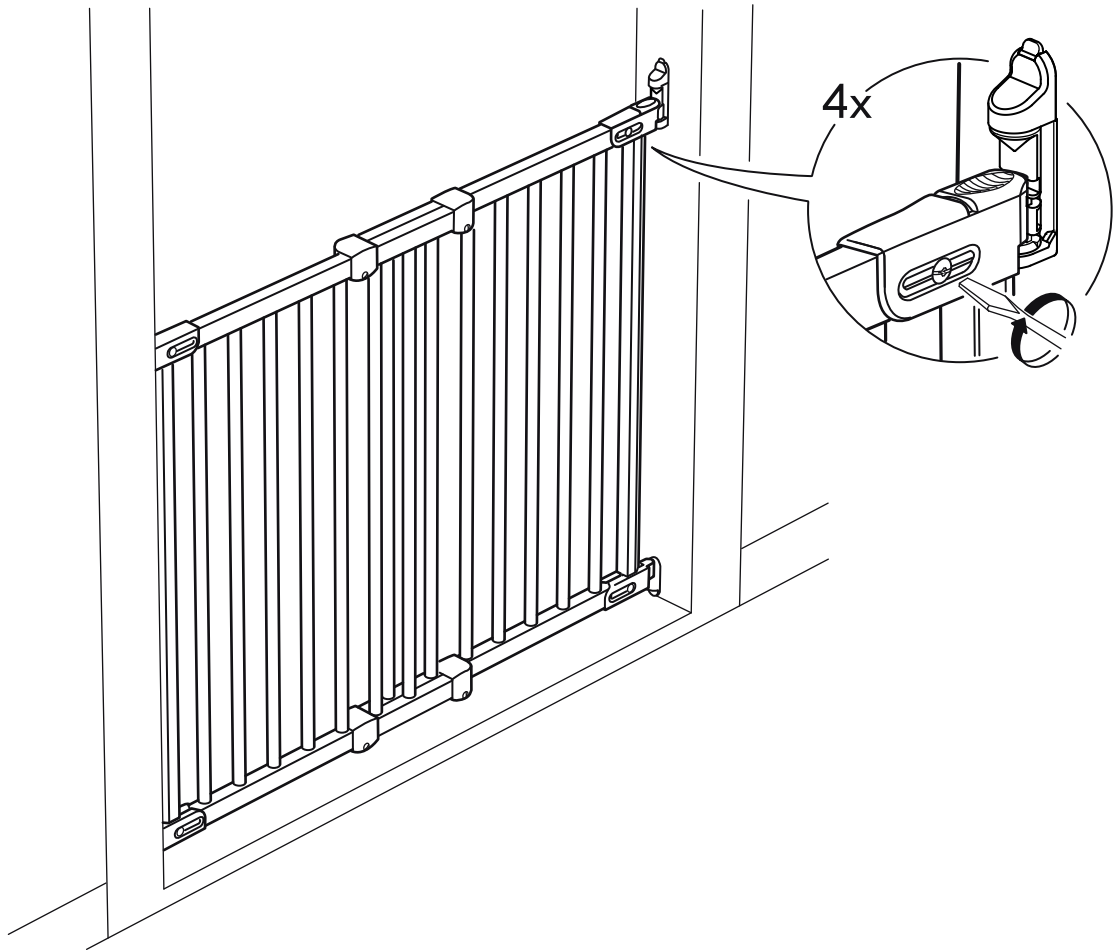
13

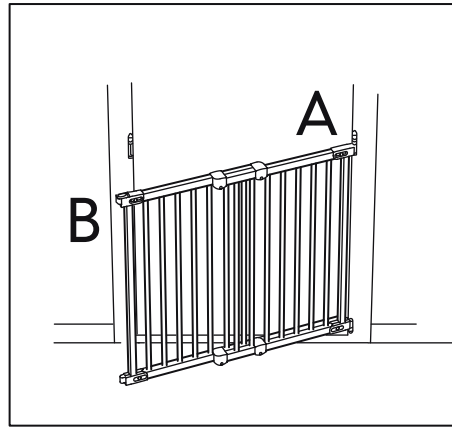
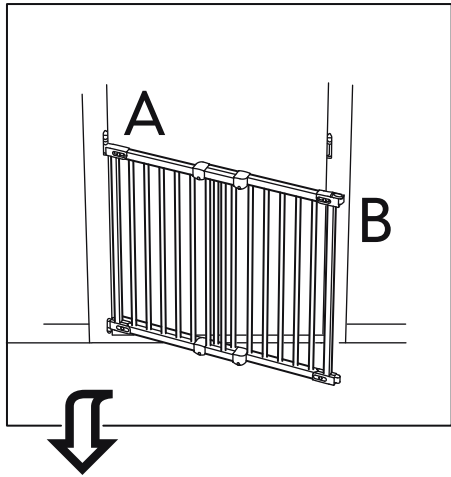
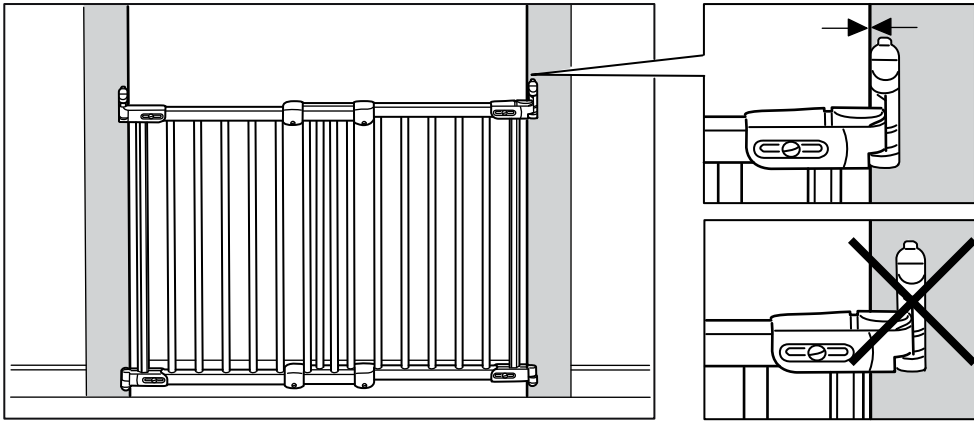


14

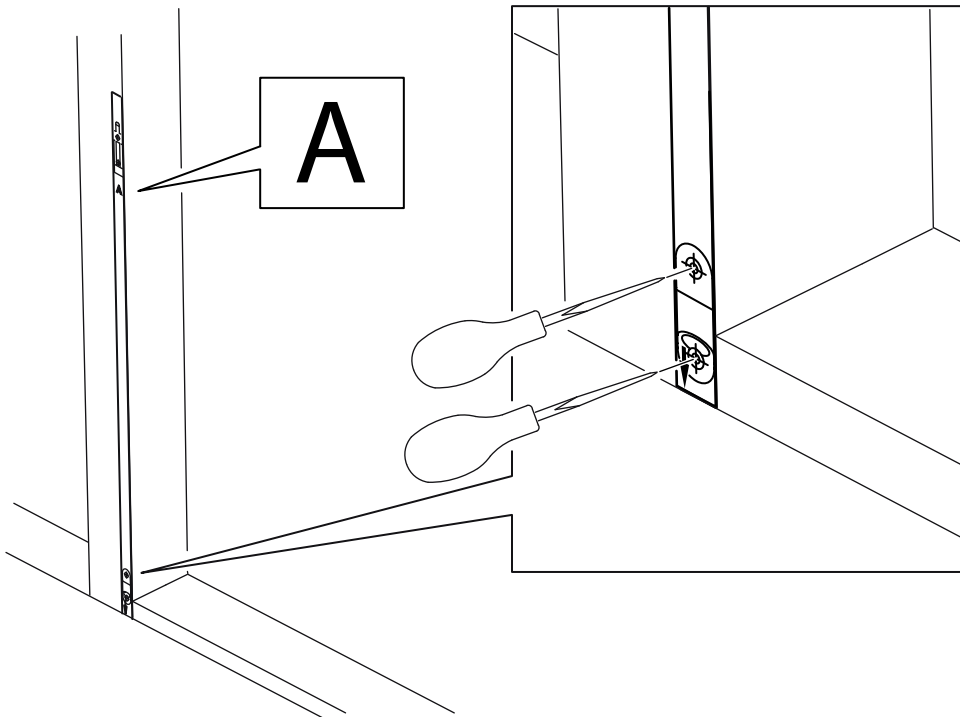


15

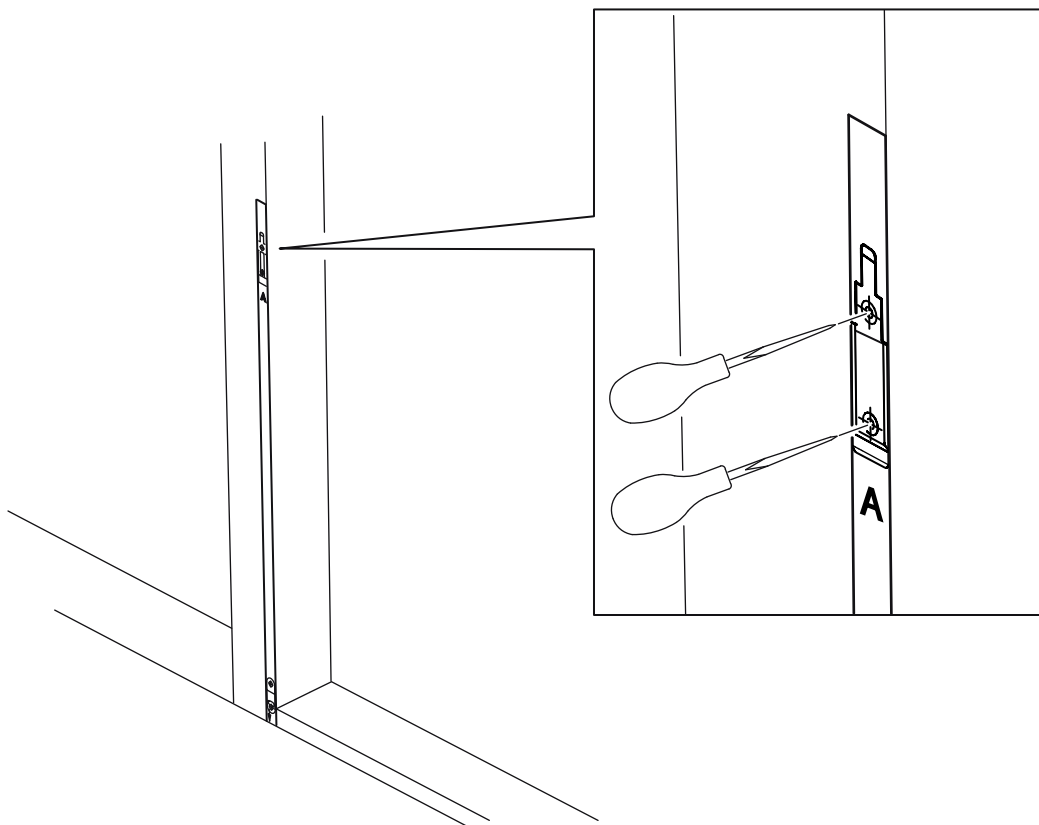




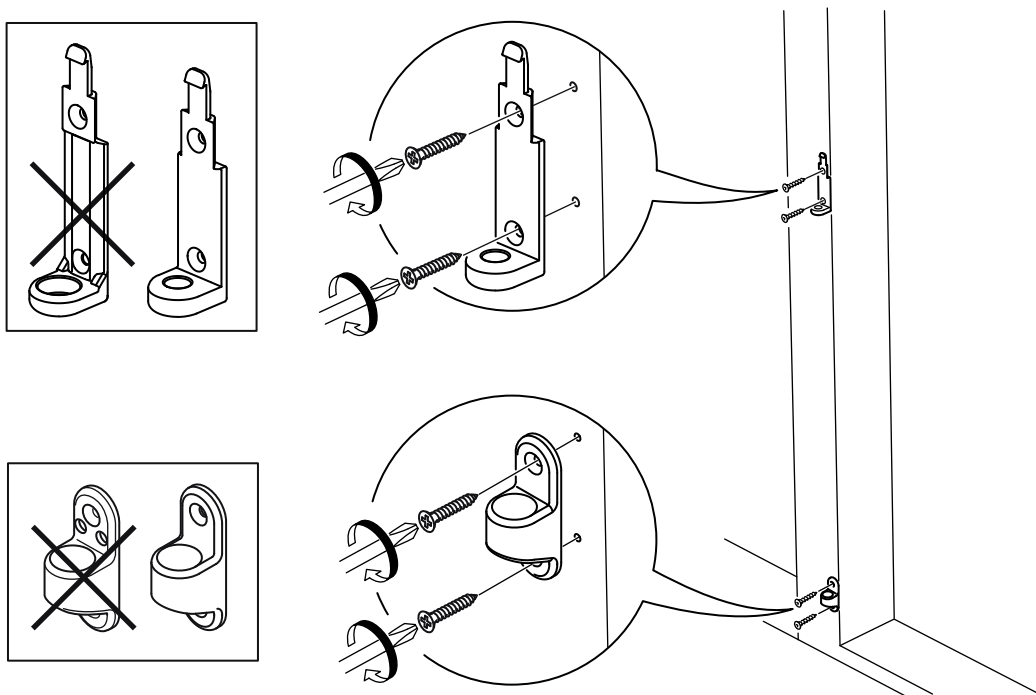
1



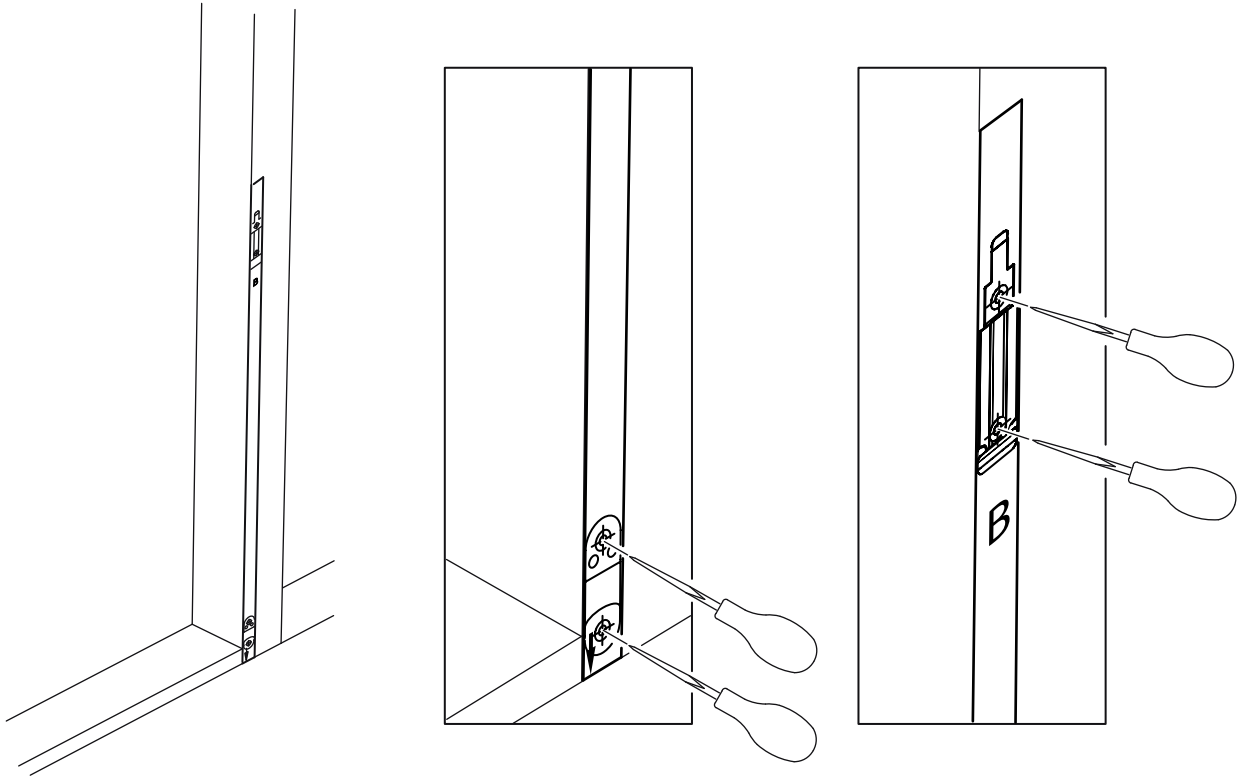
2



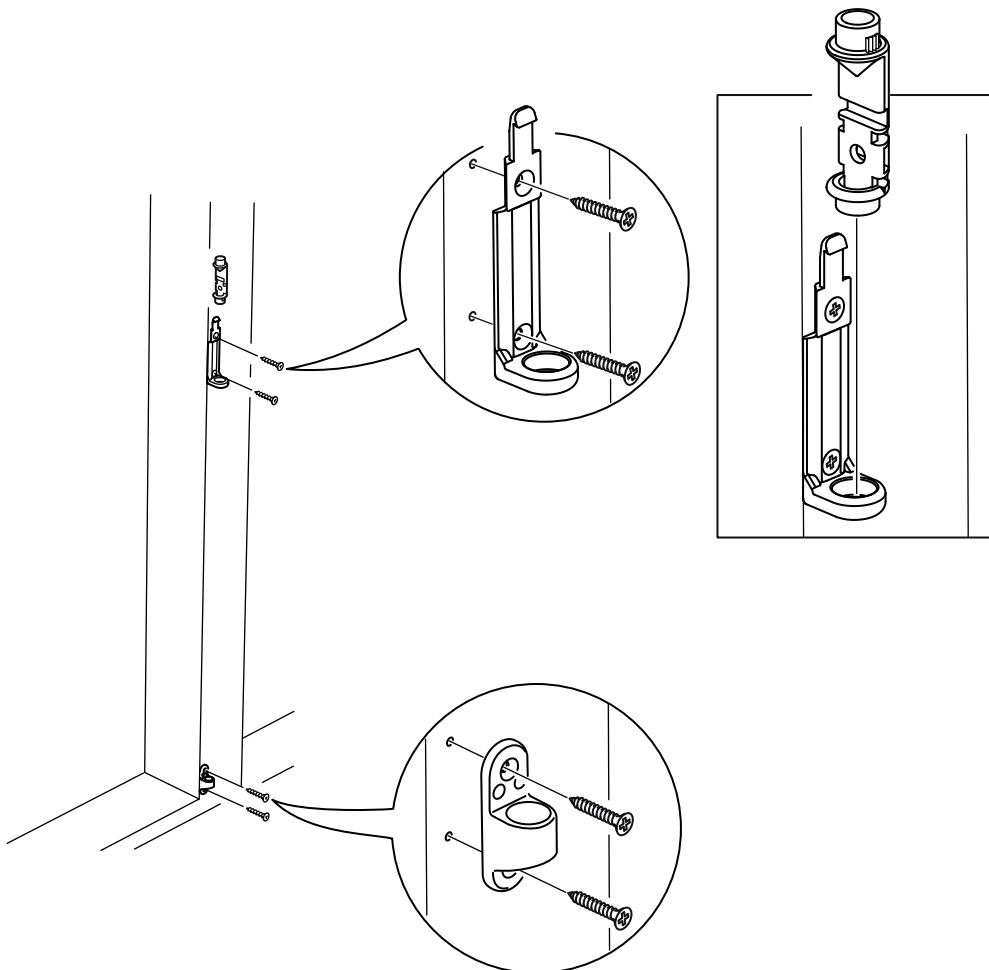
3

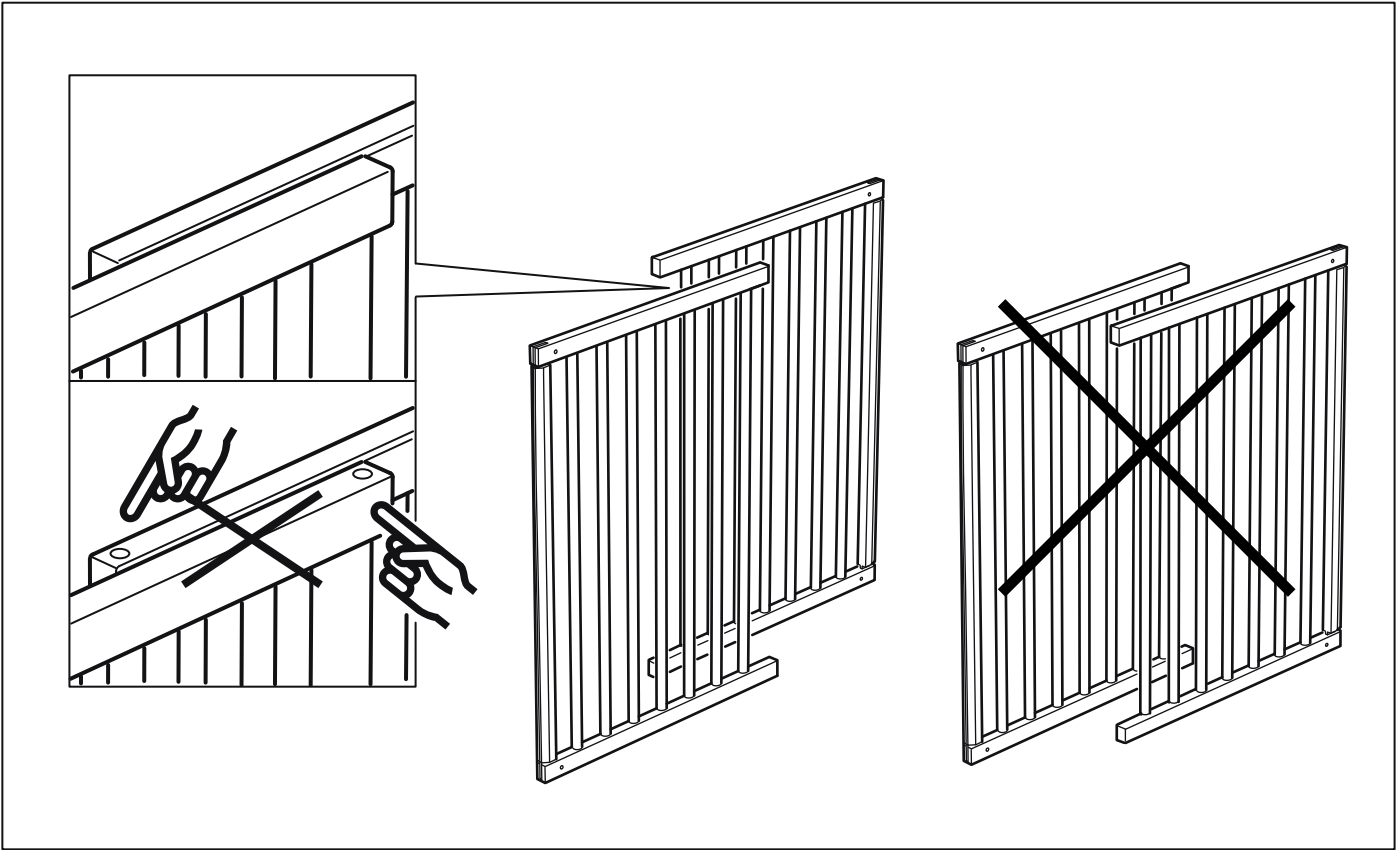


4

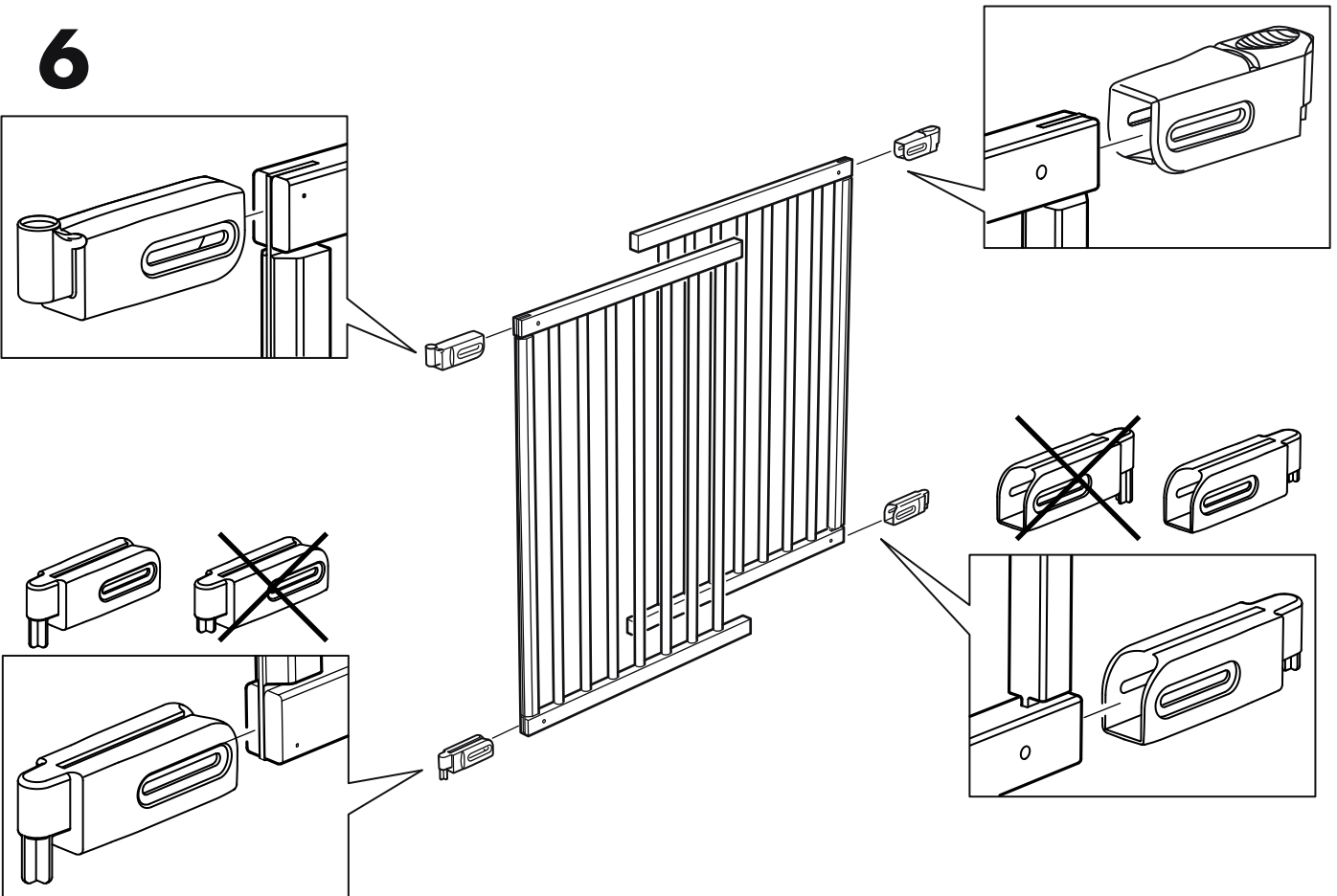


5

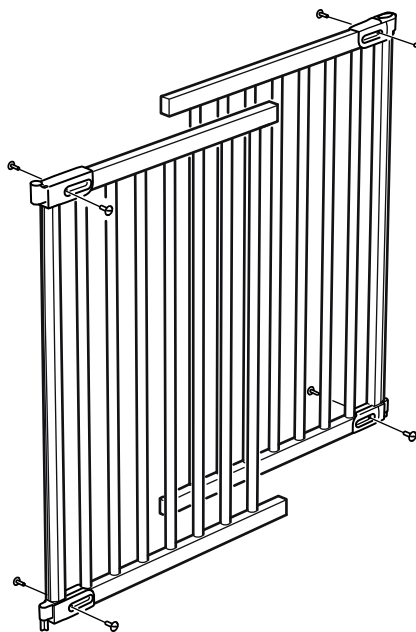
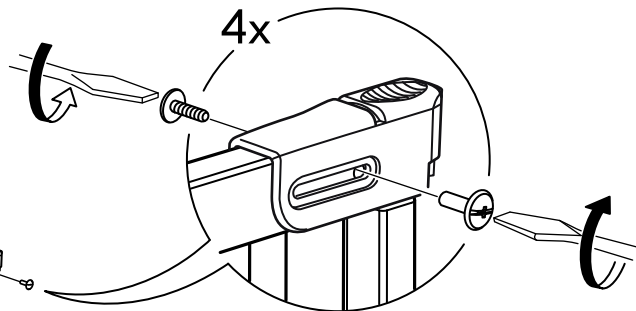
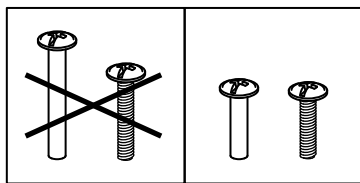




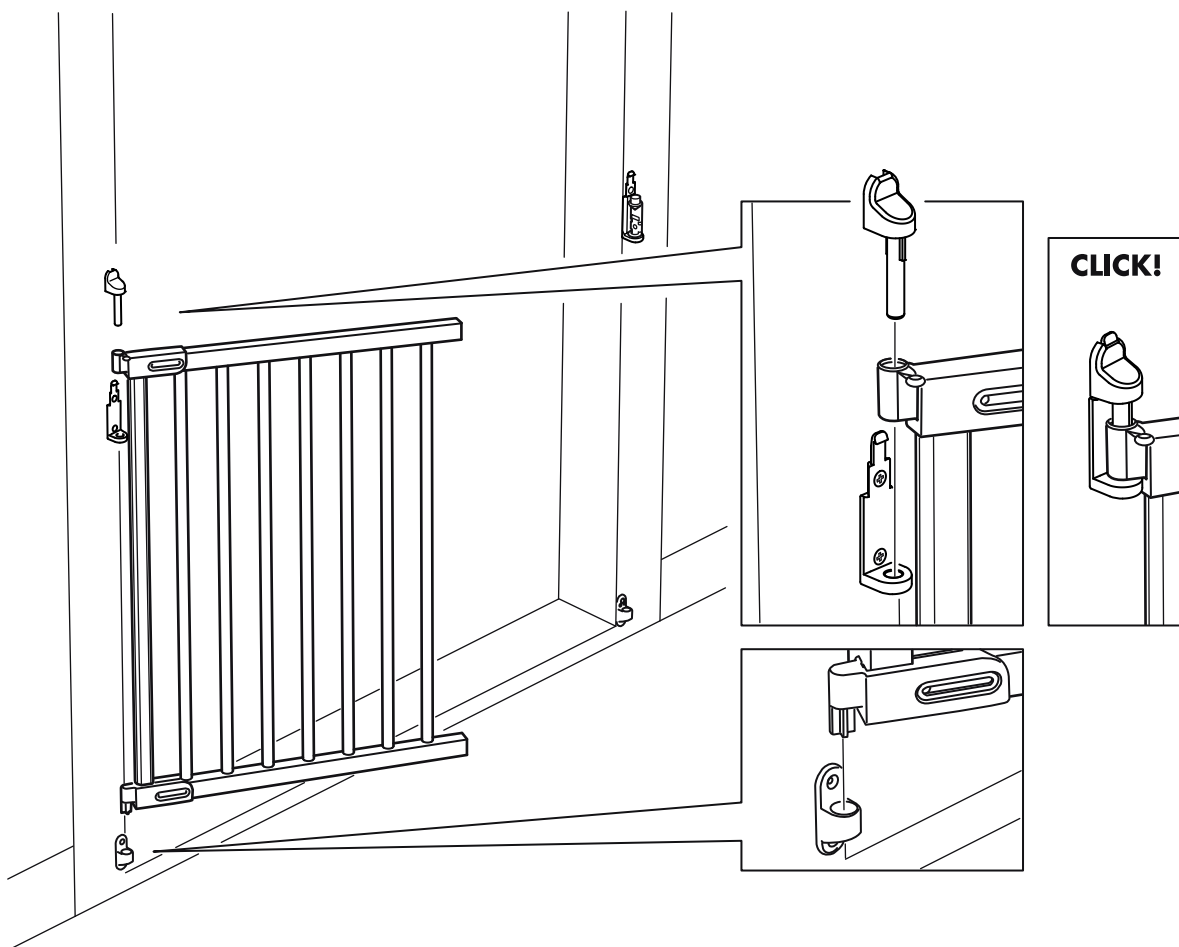
6



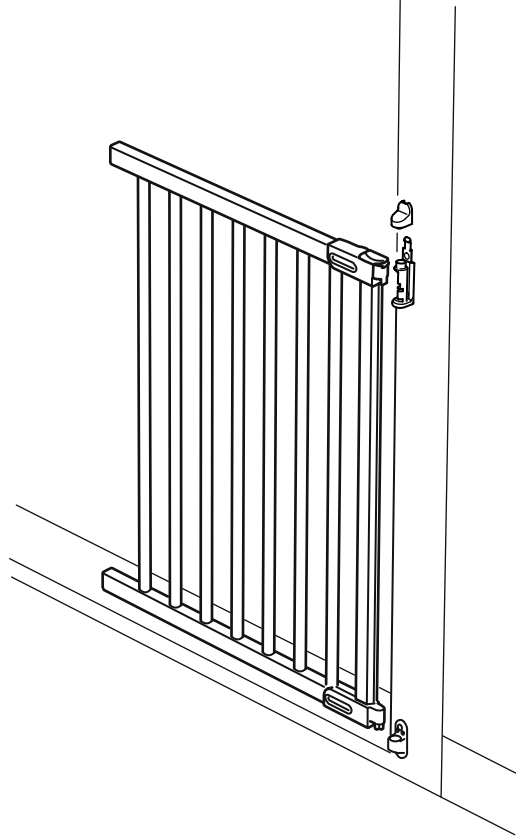
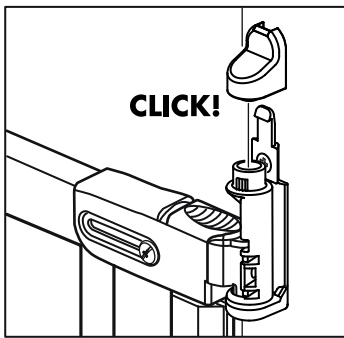
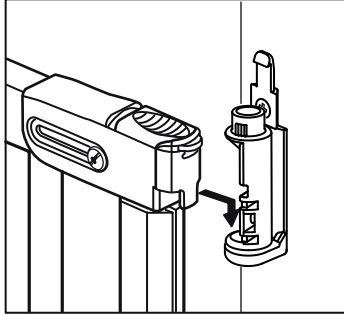
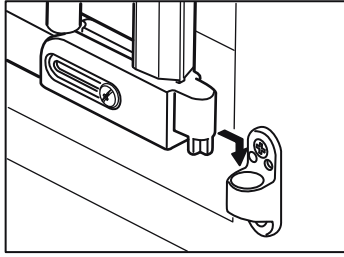
7



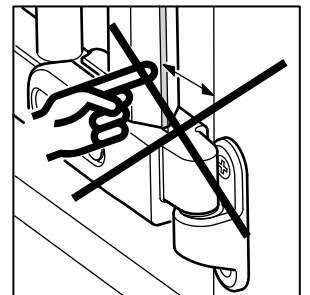
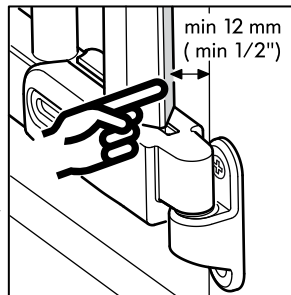
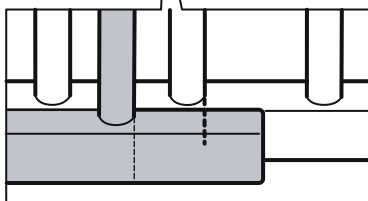
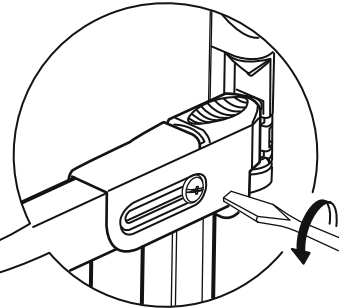
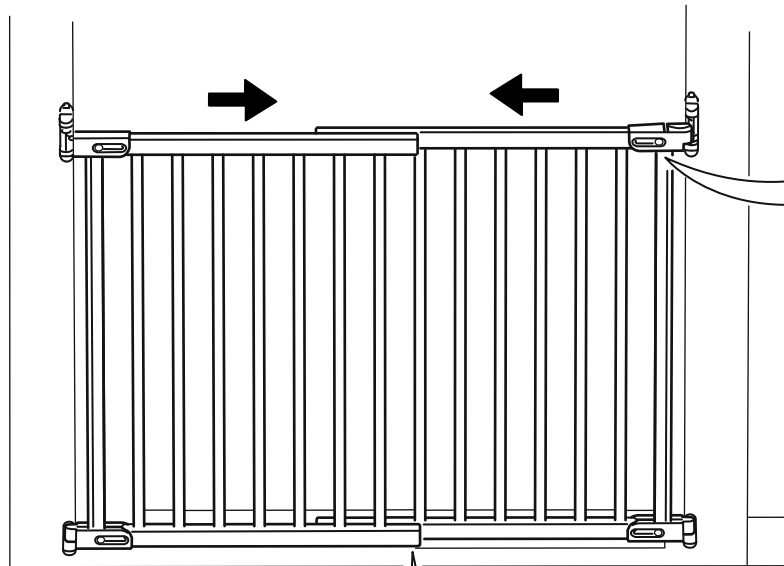
8



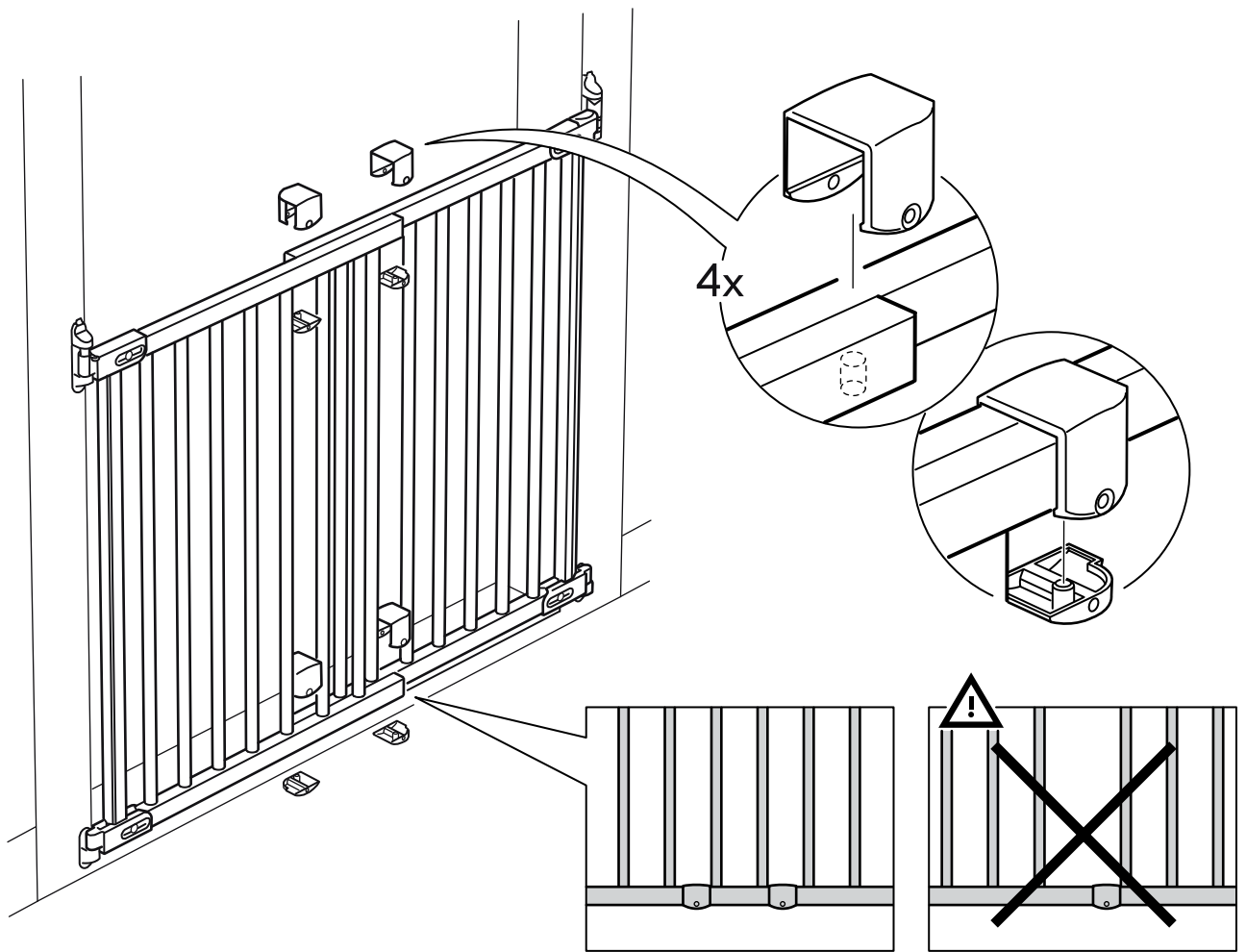
9



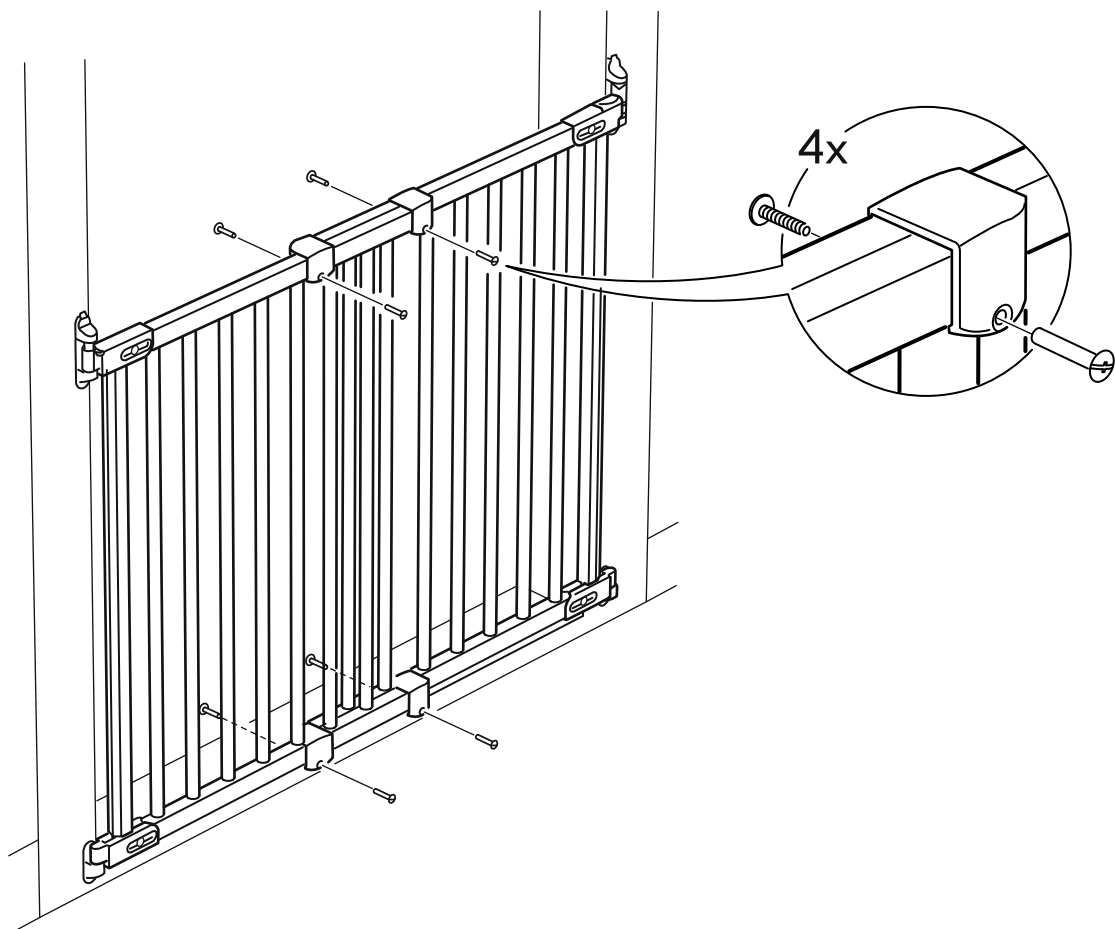
10



11



12



13

