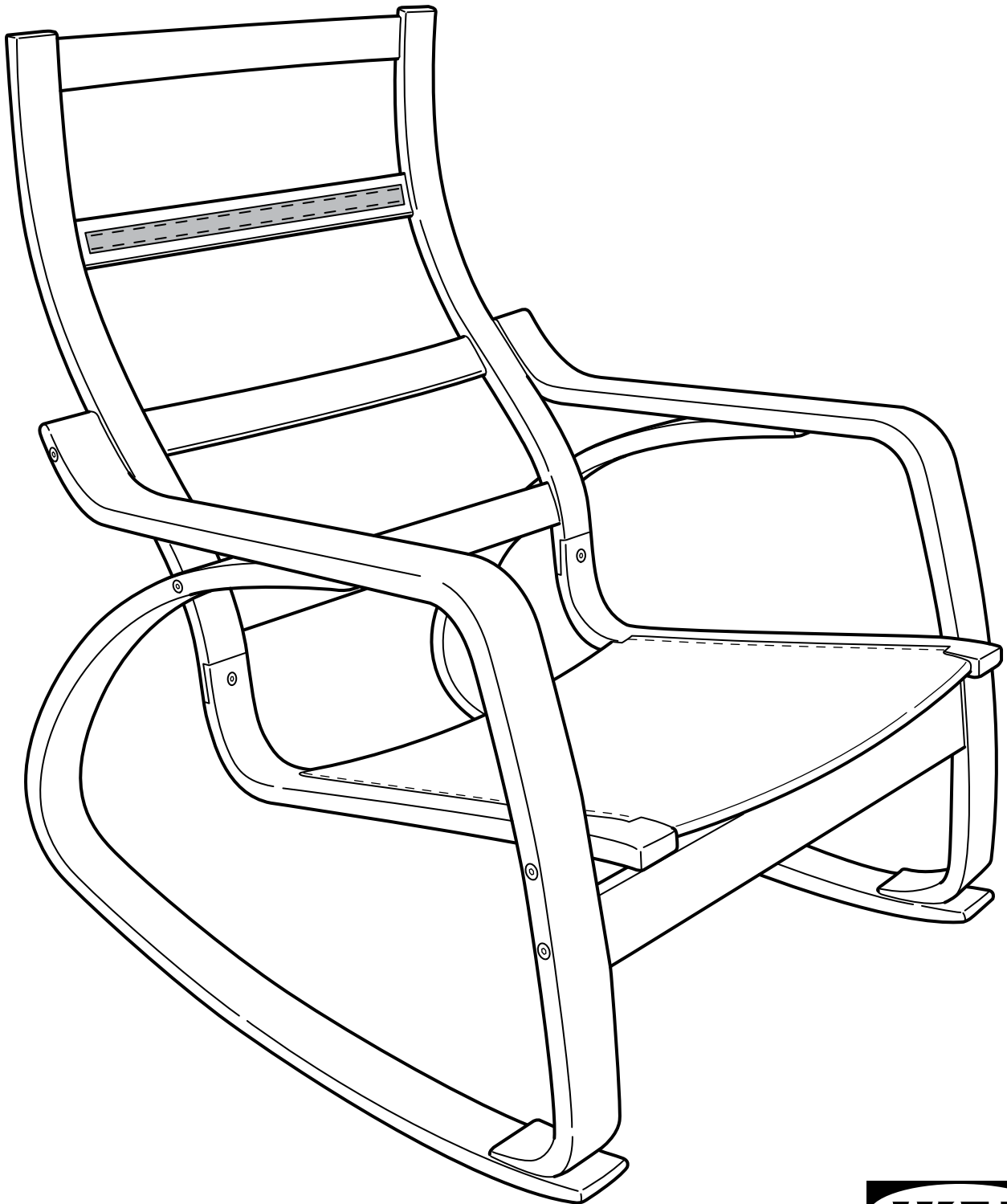
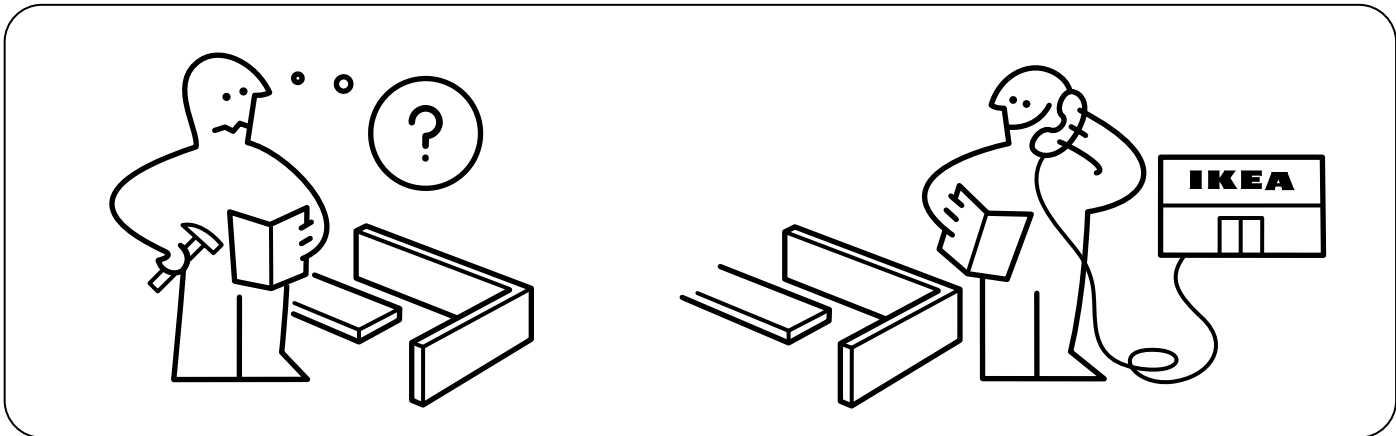
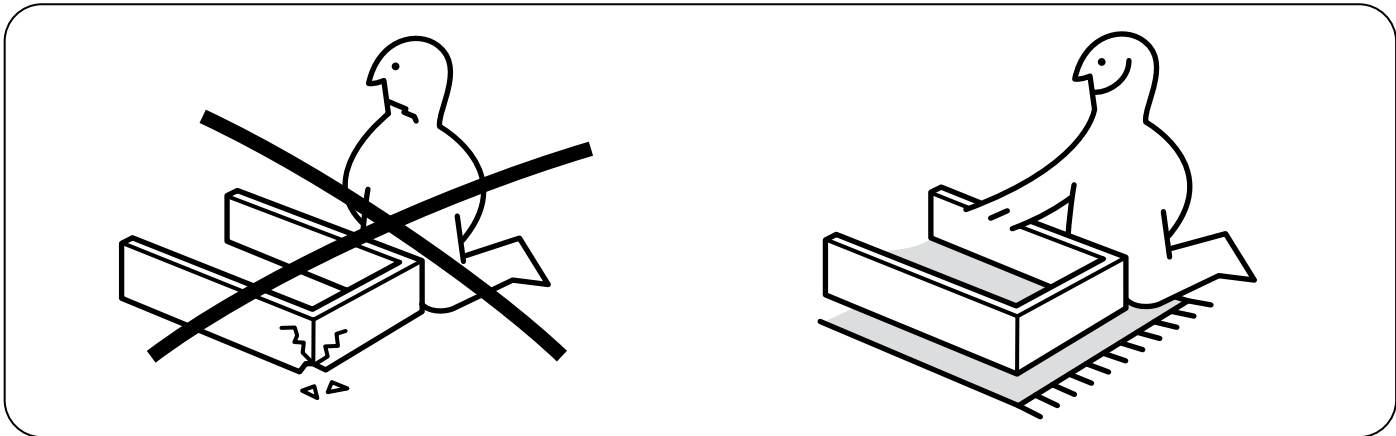
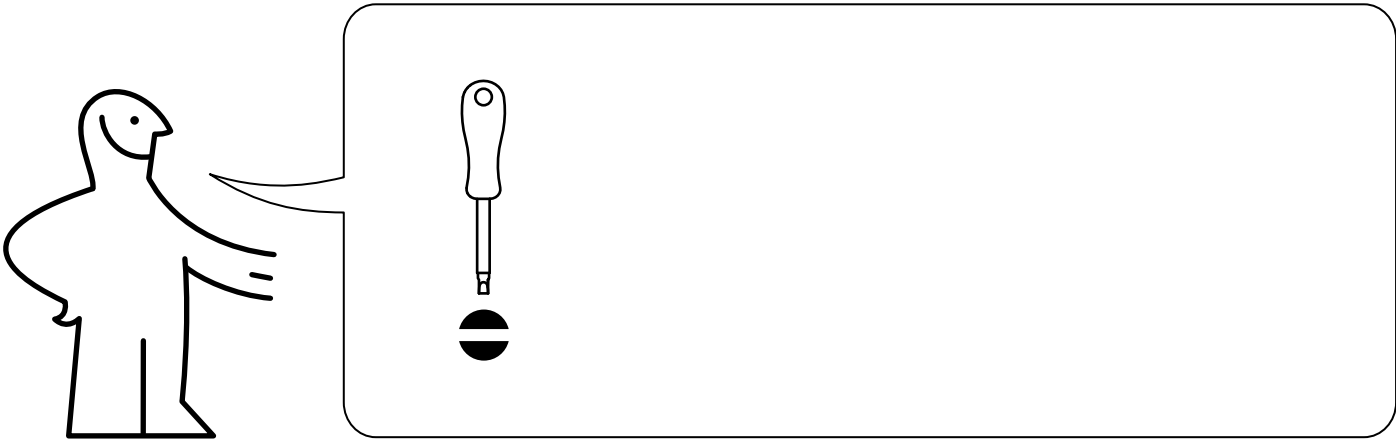
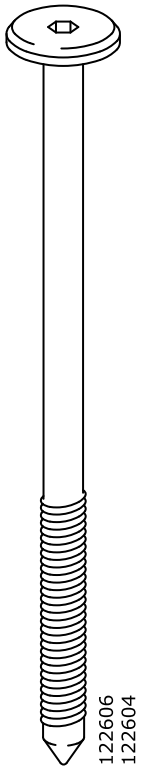


# POÄNG

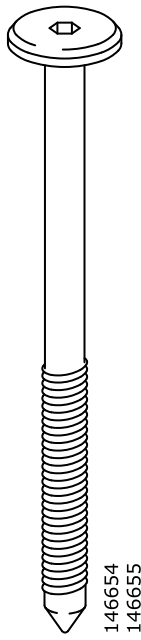


Design and Quality  
IKEA of Sweden

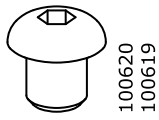




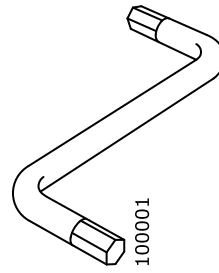
2x



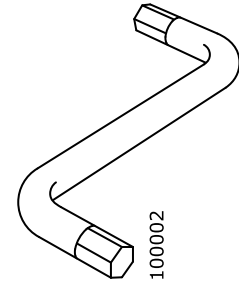
6x



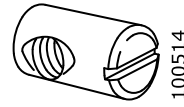
2x



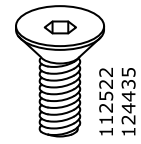
1x



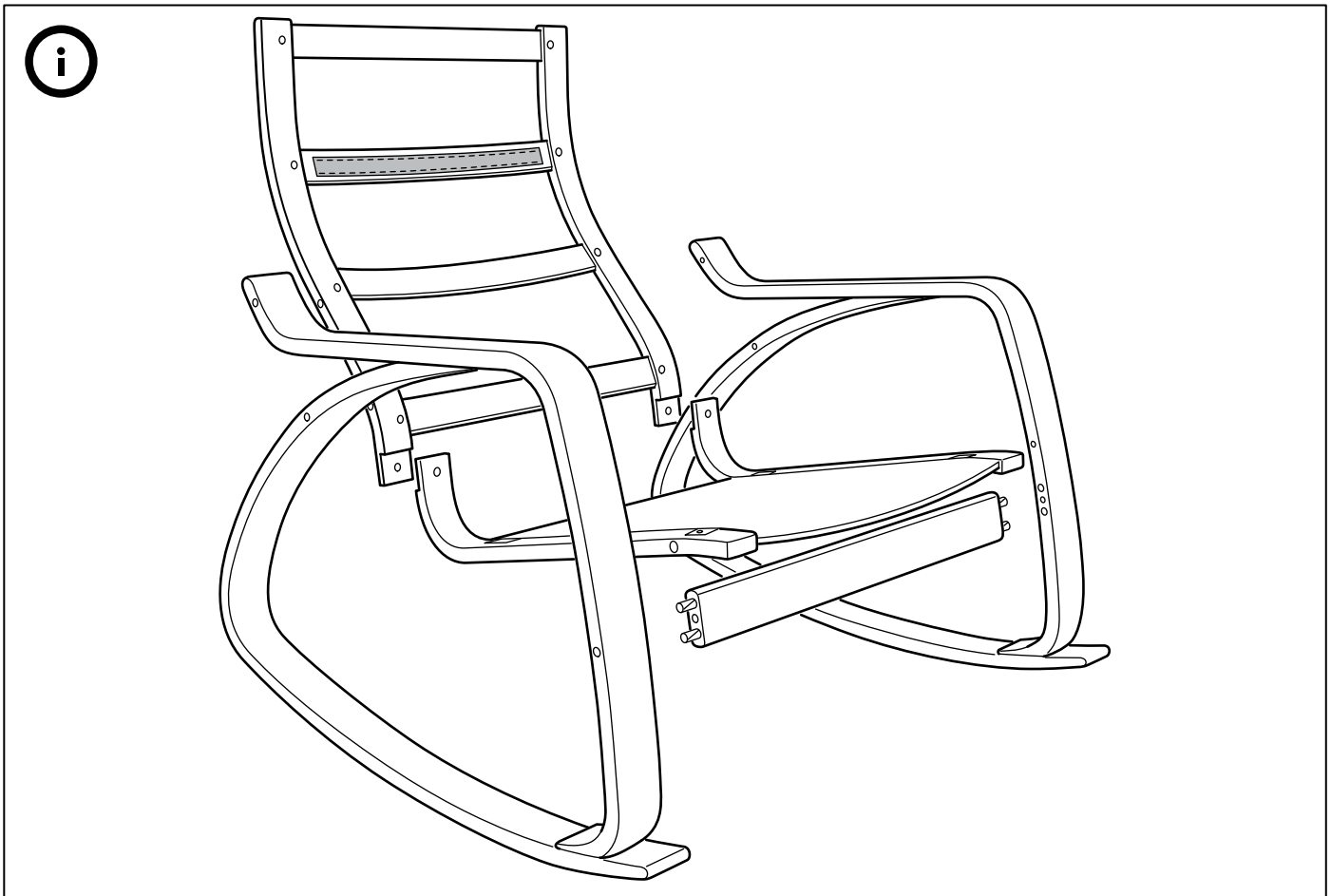
1x



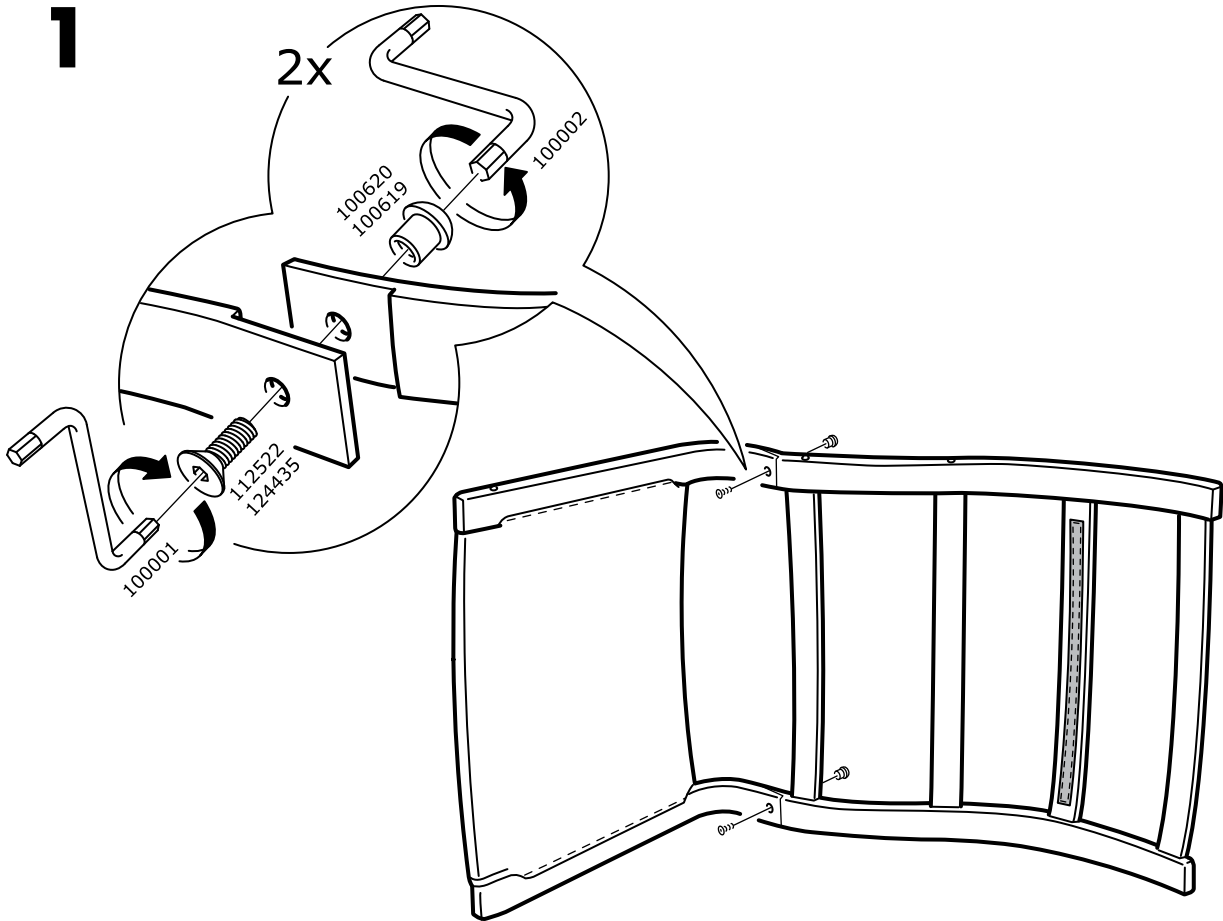
2x



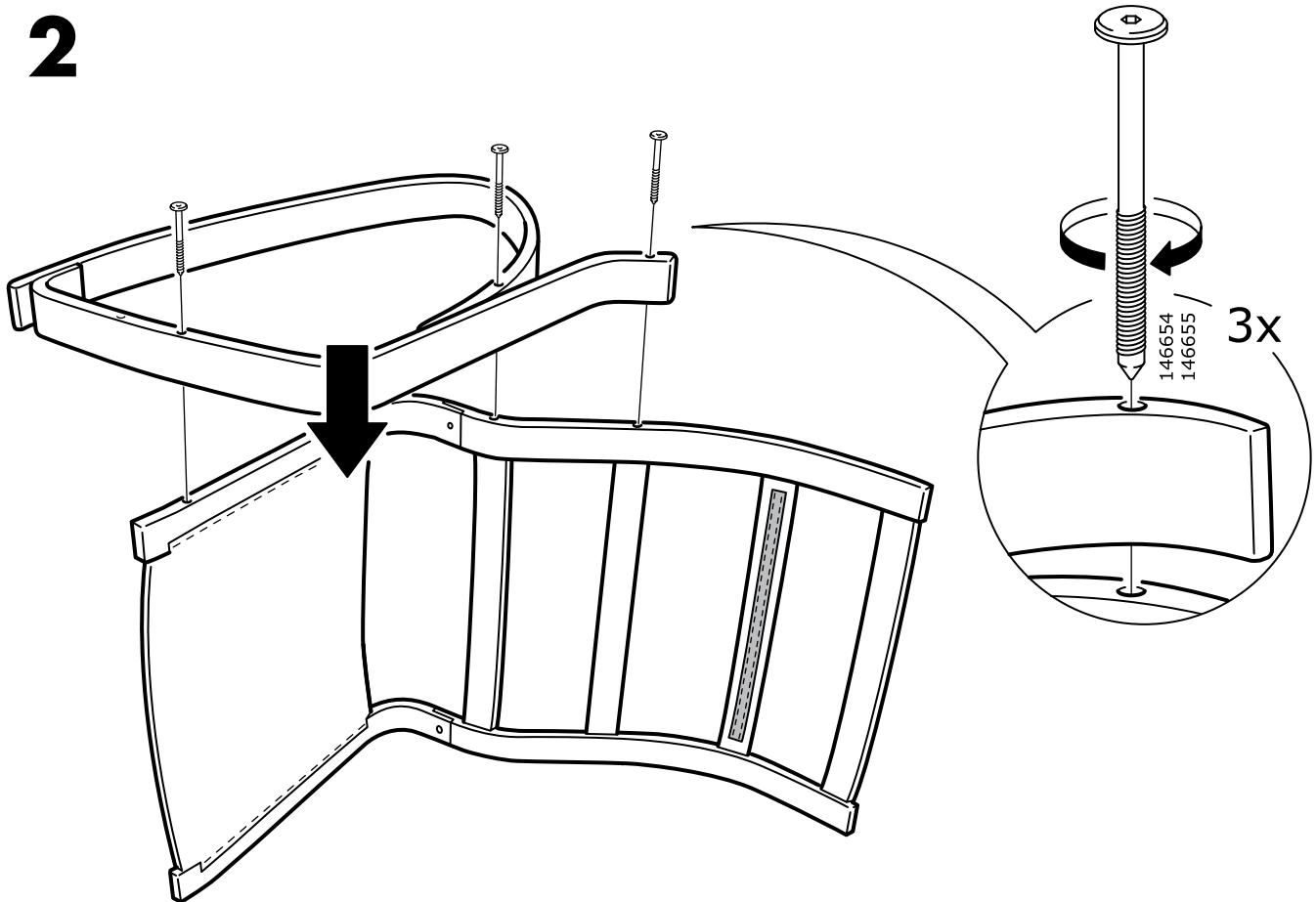
2x

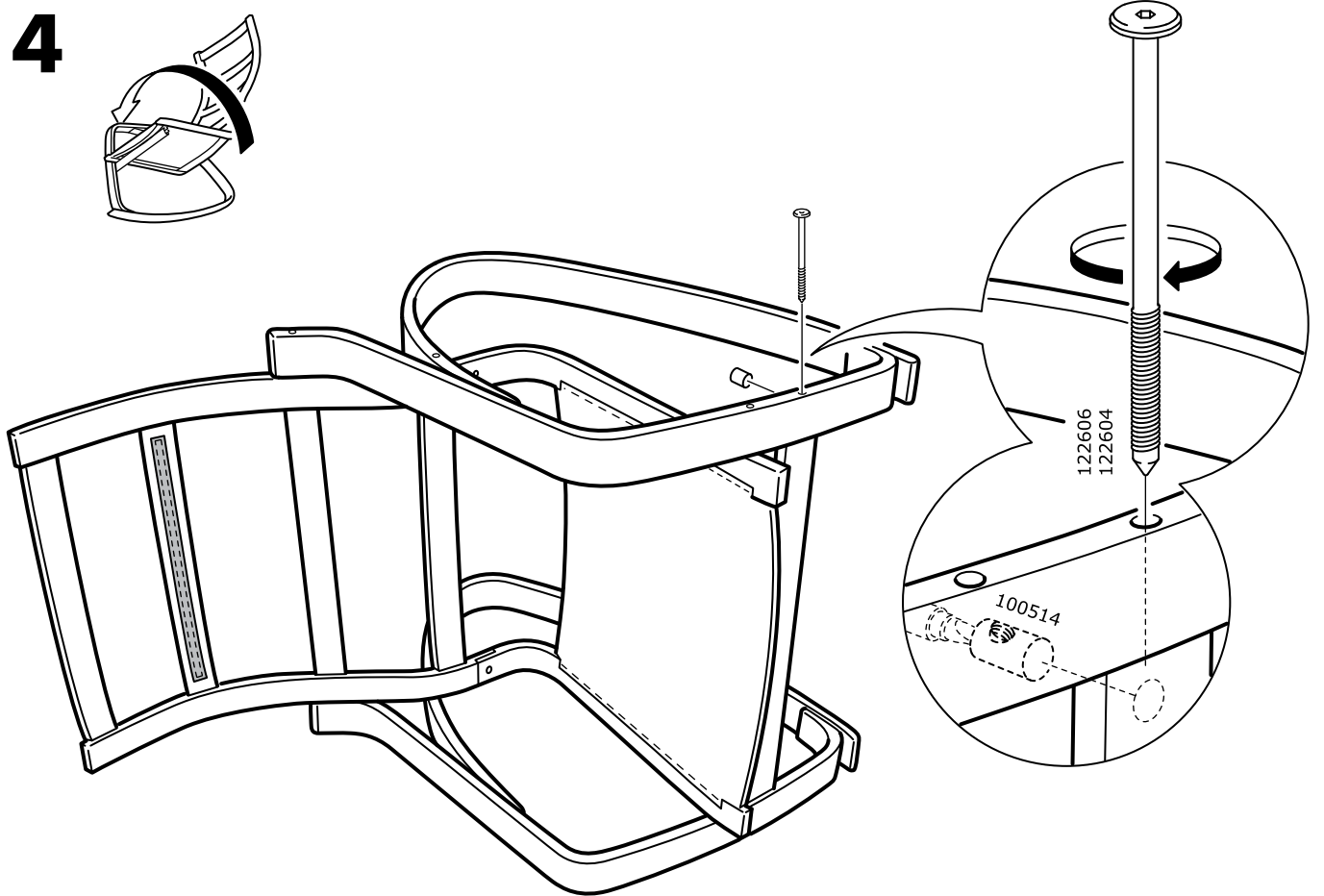
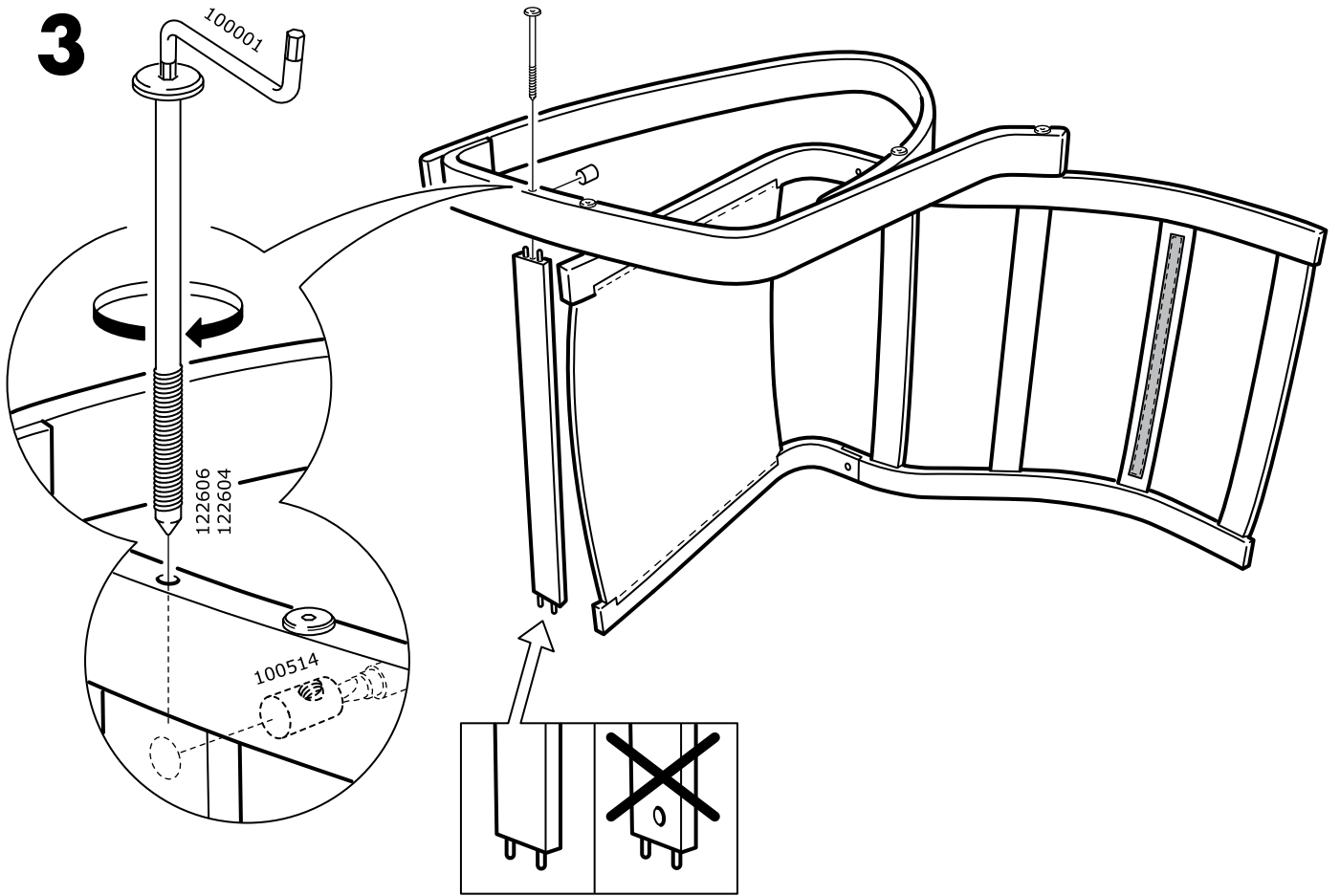


**1**

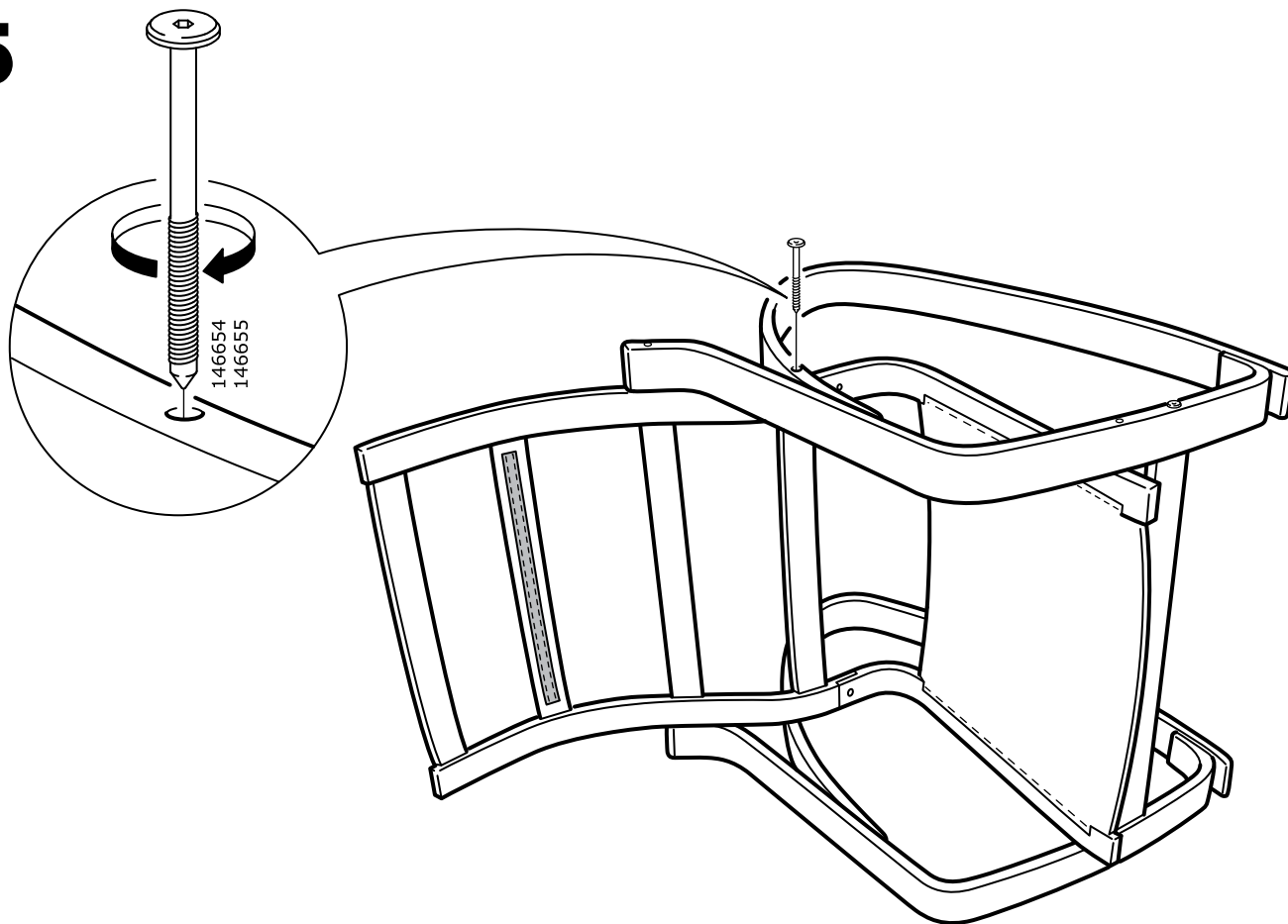


**2**





5



6

