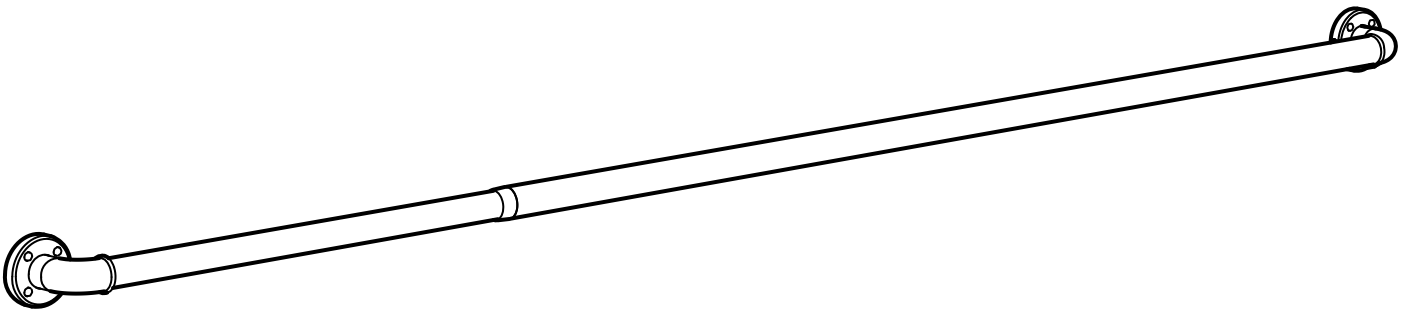


# PRAKTSTENÖRT



Design and Quality  
IKEA of Sweden

## English

Different wall materials require different types of screws. Choose screws that are suitable for use in your wall.

## Deutsch

Unterschiedliche Wandmaterialien erfordern unterschiedliche Schrauben. Immer Schrauben verwenden, die für die Wandbeschaffenheit geeignet sind.

## Français

Le choix des vis dépend du matériau dans lequel elles doivent être fixées. Utiliser des vis adaptées au matériau de votre mur.

## Nederlands

Gebruik schroeven die geschikt zijn voor het materiaal van de wand.

## Dansk

Forskellige vægmaterialer kræver forskellige typer skruer. Vælg altid skruer, som egner sig til det relevante vægmateriale.

## Íslenska

Mismunandi byggingarefni þurfa mismunandi skrúfur. Notið alltaf skrúfur sem henta viðkomandi byggingarefni.

## Norsk

Ulike veggmaterialer krever ulike skruer. Kompletter med skruer som passer til det materialet som er i din vegg.

## Suomi

Seinäkiinnitystarvikkeet (esim. ruuvit) myydään erikseen. Valitse ne kotisi seinämateriaalin mukaan.

## Svenska

Olika väggmaterial kräver olika skruvar. Komplettera med skruvar som passar materialet i din vägg.

## Česky

Různé zdící materiály vyžadují rozdílné typy šroubů. Vyberte šrouby, které jsou vhodné do vaší zdi.

## Español

Los diferentes materiales requieren diferentes tornillos. Elige los que mejor se adapten a tu tipo de pared.

## Italiano

Materiali diversi delle pareti richiedono tipi diversi di viti. Scegli viti adatte al materiale della parete in questione.

## Magyar

Különböző típusú falakhoz, különböző csavarokat használj. Válassz olyat, mely leginkább megfelel az otthonodban található fal minőségének.

## Polski

Różne rodzaje ścian wymagają różnych typów mocowań; należy używać odpowiednich śrub do mocowania

## Eesti

Erinevatel seinamaterjalidel kasutatakse erinevaid kruvisid. Valige sobivad kinnitusvahendid.

## Latviešu

Skrūves jāizvēlas atkarībā no sienu materiāla. Vienmēr izvēlieties skrūves, kas ir piemērotas konkrētajam sienu materiālam.

## Lietuvių

Skirtingoms sienų apdailos medžiagoms reikalingi skirtingi varžtai, todėl visada rinkitės varžtus pagal savo sienų apdailos medžiagas.

## Portugues

Os diferentes materiais de parede requerem diferentes tipos de parafusos. Escolha os parafusos adequados para usar na sua parede.

## Româna

Materialele variate din care sunt construiți pereții necesită diferite tipuri de șuruburi. Alege întotdeauna șuruburi adecvate materialelor pereților tăi.

## Slovensky

Každý materiál vyžaduje iný typ skrutiek. Vyberte skrutky vhodné pre danú stenu.

## Български

Различните стенни материали изискват различни видове винтове. Използвайте винтове, подходящи за вашите стени.

## Hrvatski

Različite vrste zidova zahtijevaju različite vrste vijaka. Odaberite vijke koji odgovaraju vrsti vašeg zida.

## Ελληνικά

Τα διαφορετικά υλικά τοίχου, απαιτούν διαφορετικούς τύπους υλικών. Επιλέξτε βίδες, οι οποίες να είναι οι κατάλληλες για τον τοίχο σας.

## Русский

Для различного типа стен требуются различные виды шурупов. Выбирайте шурупы, которые подходят для Ваших стен.

## Українська

Для різних матеріалів потрібні різні кріплення. Вибирайте шурупи, які підходять для матеріалу стін.

## Srpski

Razne vrste zidova zahtevaju različite zavrtnje. Odaberite zavrtnje i tiplove prema vrsti zida.

## Slovenščina

Različni stenski materiali zahtevajo različne vrste vijakov. Vedno uporabi vijake, ki so primerni za določen stenski material.

## Türkçe

Farklı duvar yapı malzemeleri farklı türde vida kullanımını gerektirir. Duvarınıza uygun olan vidaları seçin.

## 中文

不同的墙体材料需要采用不同的安装螺钉。根据墙面选择适用的安装螺钉。

## 繁體

不同的牆壁材質適用不同種類的螺絲，請選擇適合家中牆壁材質的螺絲。

## 한국어

벽 소재에 따라 각기 다른 종류의 나사를 사용해야 합니다. 반드시 벽 소재에 적합한 나사를 사용하세요.

## 日本語

壁の材質により使用できるネジの種類が異なります。常に壁の材質に合ったネジを使用してください。

## Bahasa Indonesia

Bahan dinding yang berbeda memerlukan jenis sekrup yang berbeda. Pilihlah jenis sekrup yang sesuai untuk dinding Anda.

## Bahasa Malaysia

Bahan binaan dinding yang berbeza memerlukan jenis skru yang berbeza. Pilih skru yang sesuai untuk digunakan pada dinding anda.

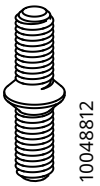
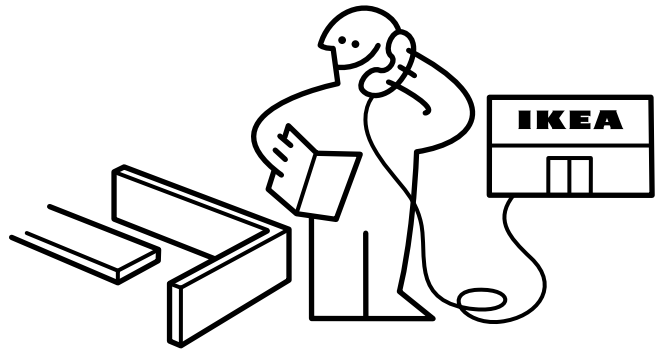
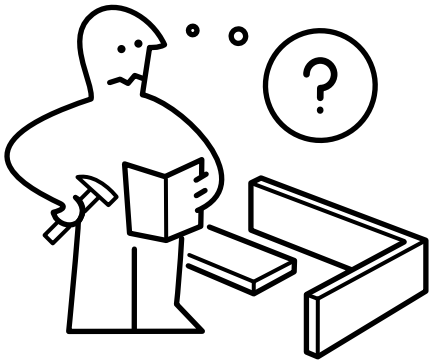
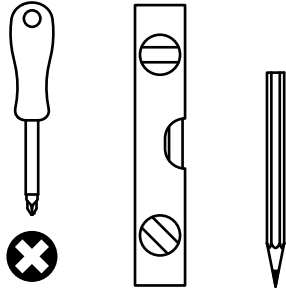
عربي  
ينبغي إستعمال انواع مختلفة من المسامير وفقاً لنوعية مواد الجدران.

## ไทย

วัสดุผนังแต่ละแบบ จำเป็นต้องใช้สกรูต่างชนิดกัน คุณจึงควรถือเลือกใช้สกรูชนิดที่เหมาะสมกับวัสดุผนังที่ต้องการติดตั้ง

## Tiếng Việt

Các chất liệu tường khác nhau cần các ốc vít khác nhau. Hãy chọn loại ốc vít phù hợp với chất liệu tường nhà bạn.



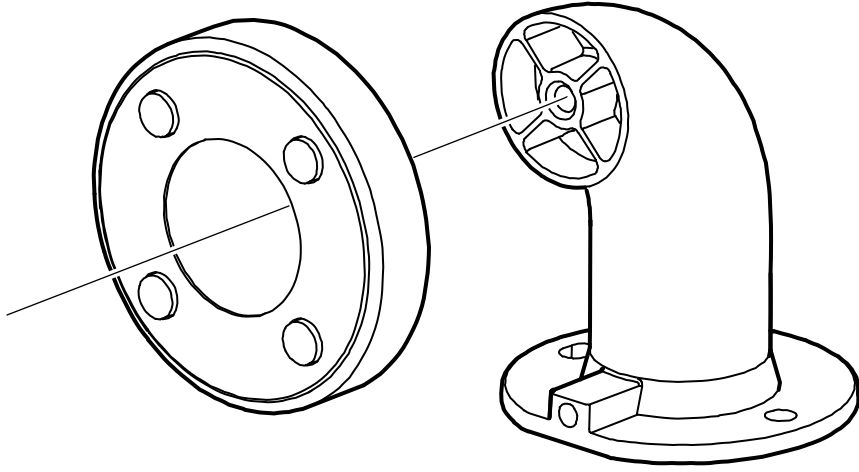
2x



2x

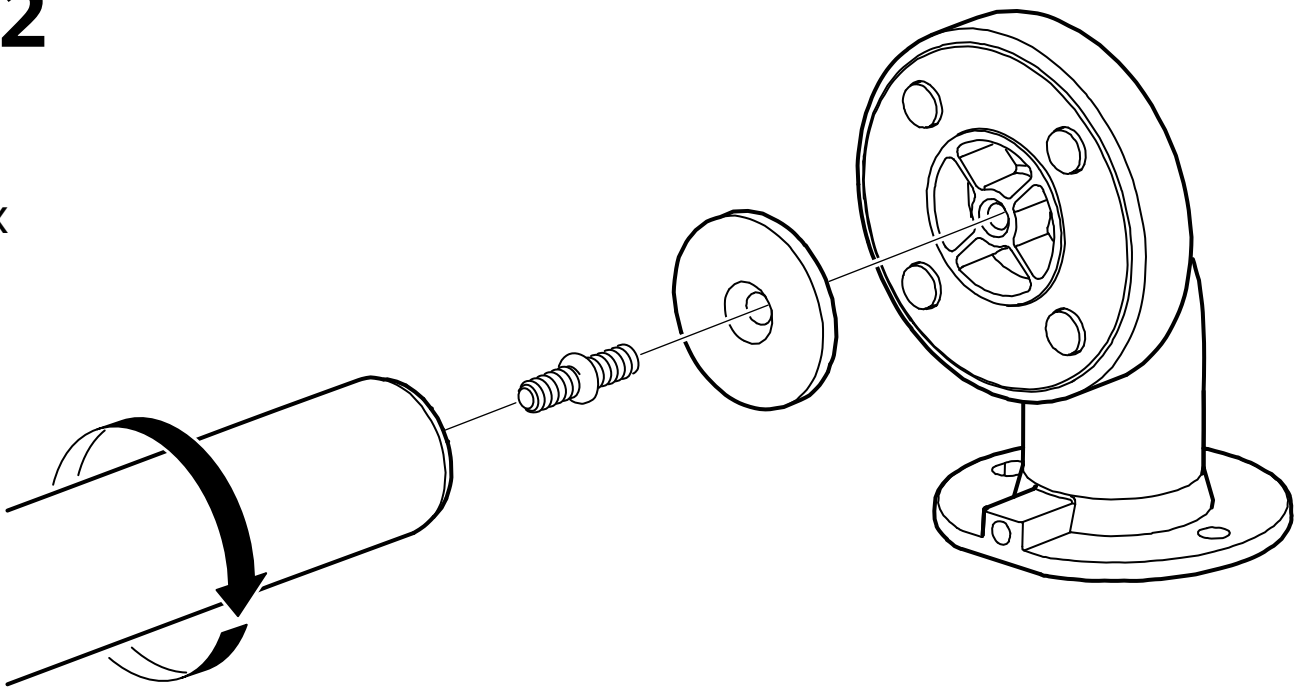
**1**

2x

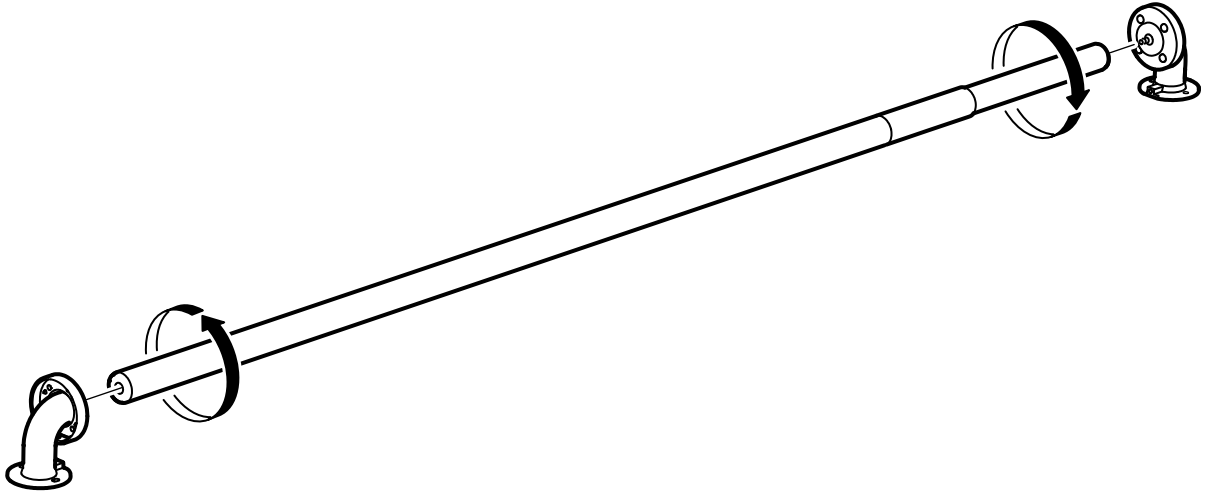


**2**

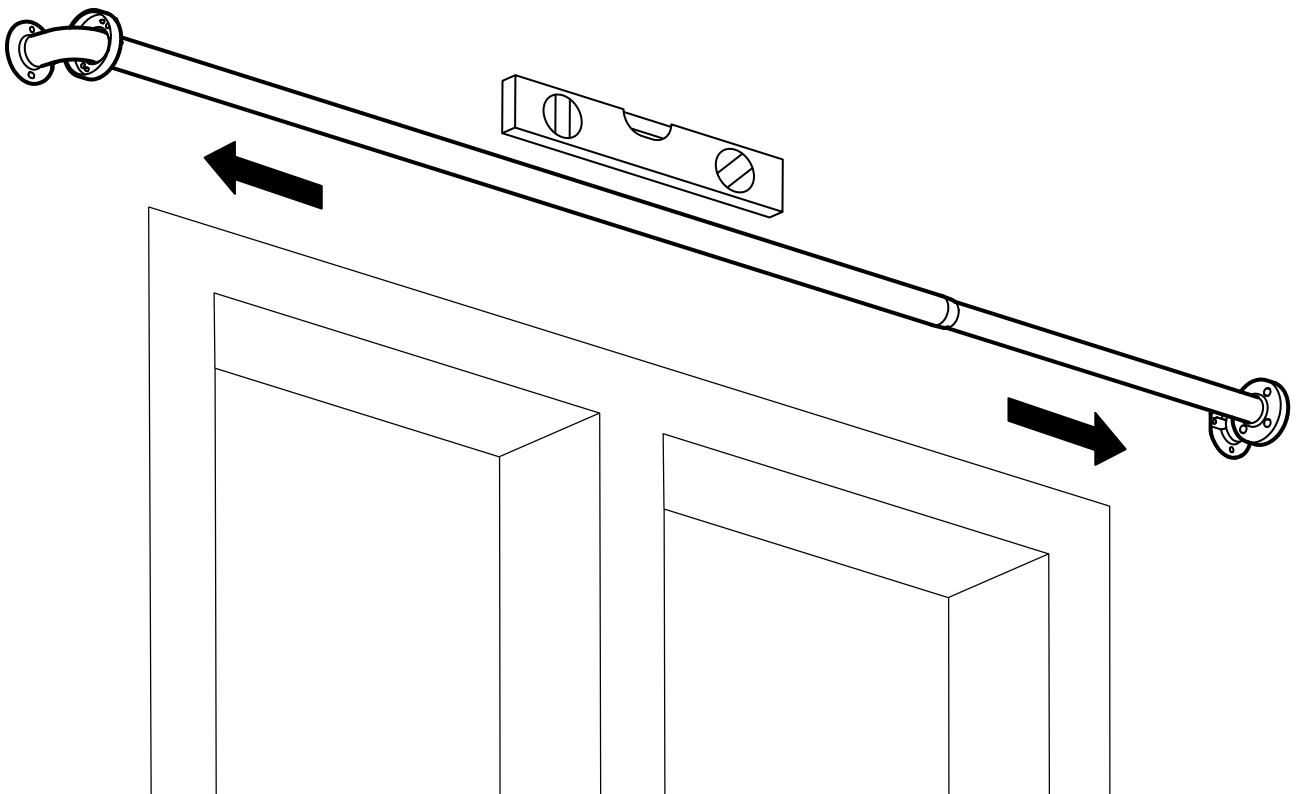
2x



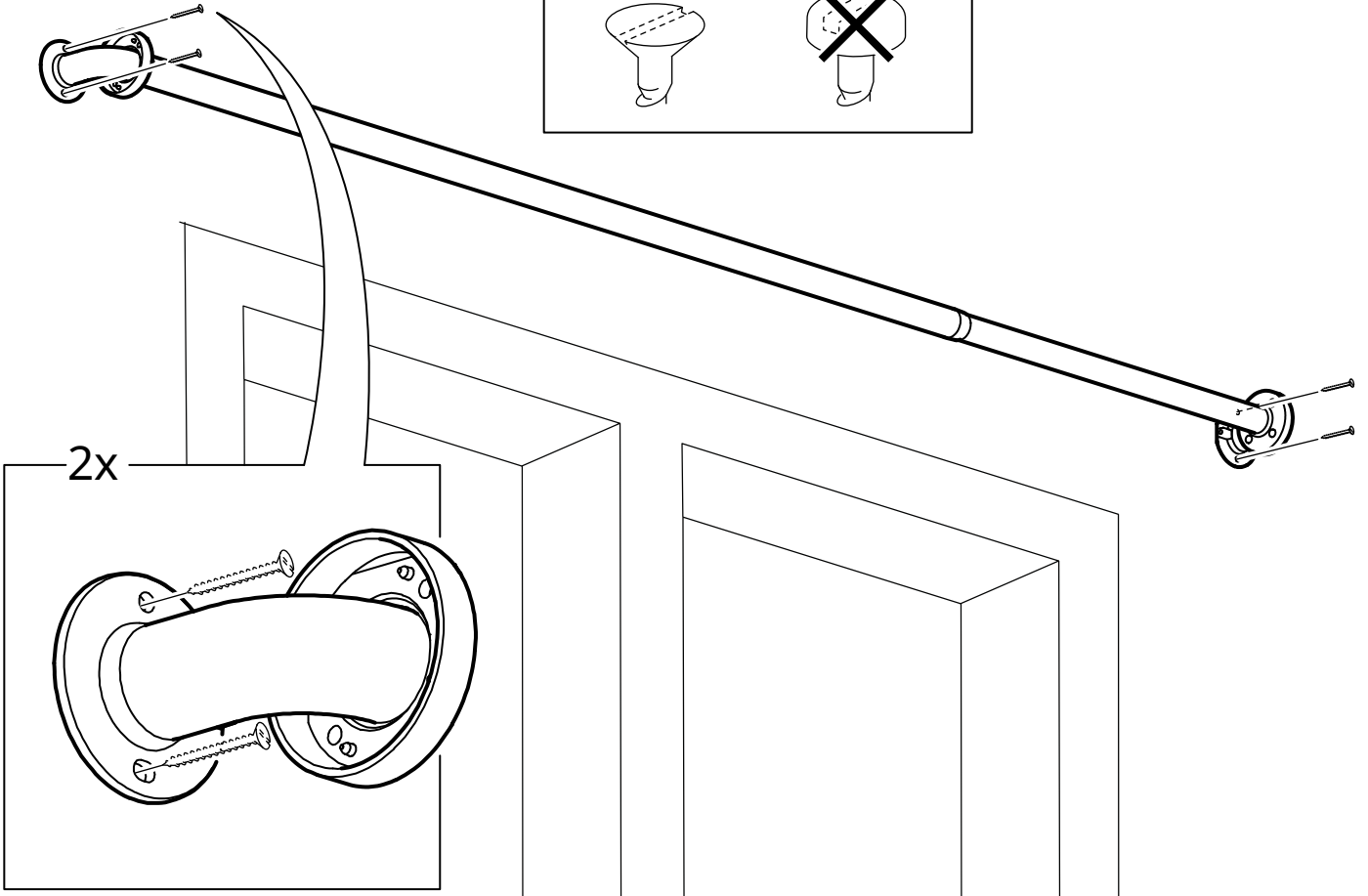
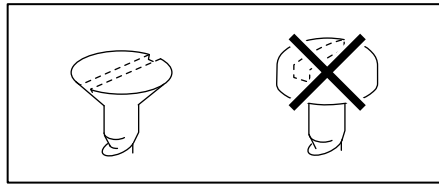
3



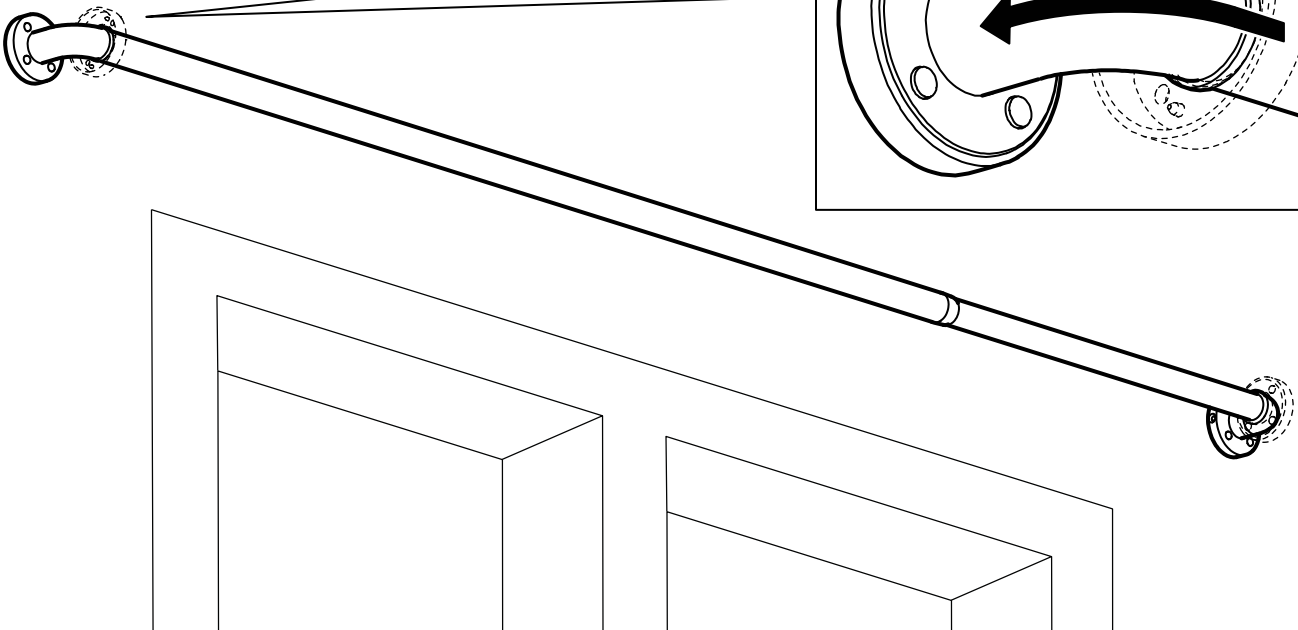
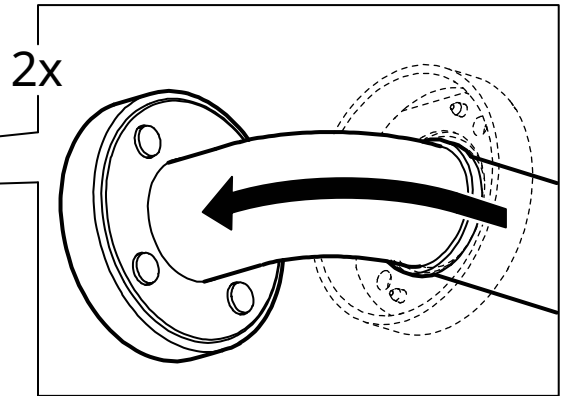
4



5



6



7

