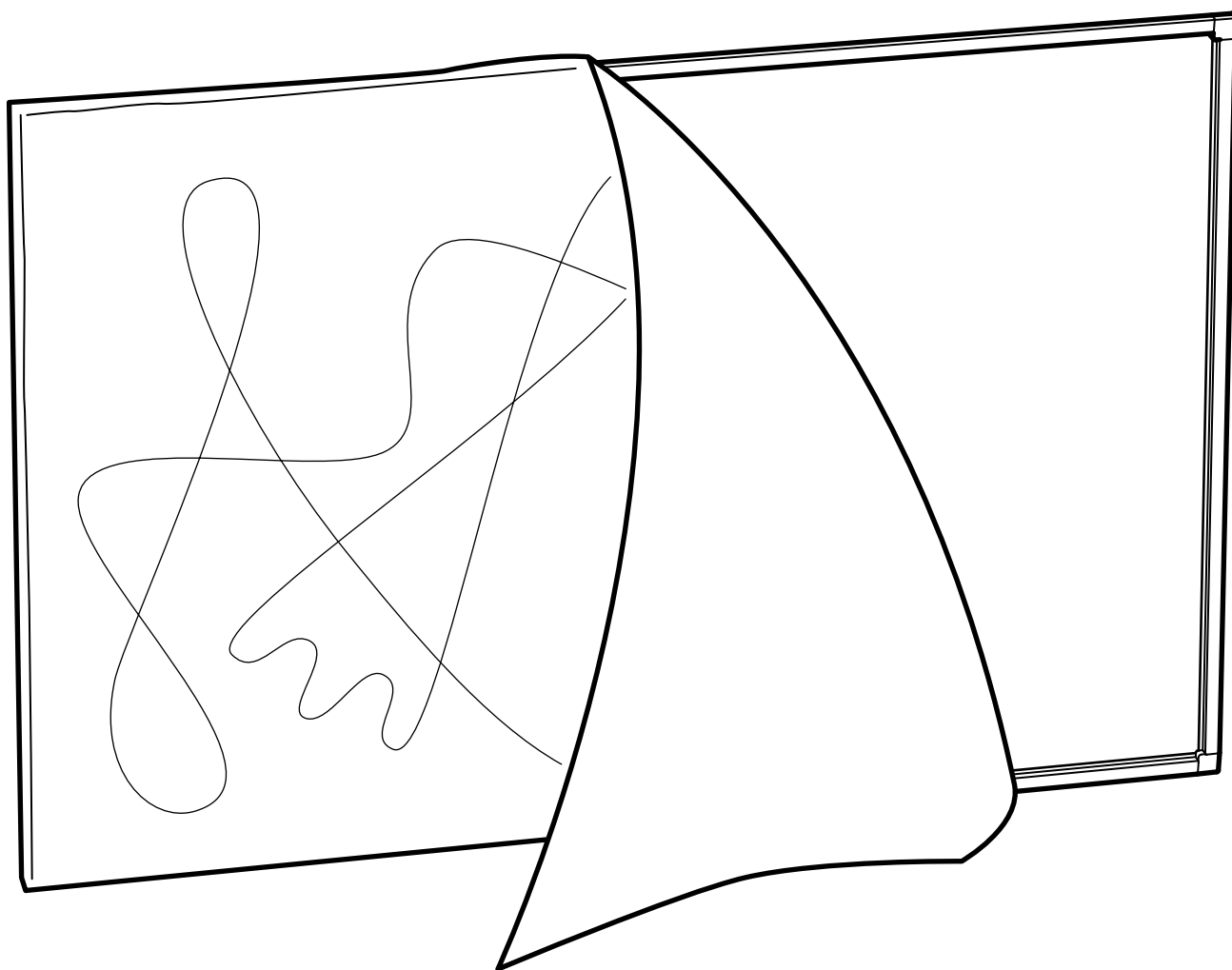


PREMIÄR



Design and Quality
IKEA of Sweden

ENGLISH

As wall materials vary, screws for fixing to wall are not included. For advice on suitable screw systems, contact your local specialised dealer.

DEUTSCH

Da es viele verschiedene Wandmaterialien gibt, sind Schrauben für die Wandbefestigung nicht beigelegt. Ggf. sollte man sich beim Eisenwarenfachhandel nach geeignetem Befestigungsmaterial erkundigen.

FRANÇAIS

Les vis et ferrures pour fixer le meuble/l'objet au mur ou au plafond ne sont pas incluses. Choisissez des vis et ferrures adaptées au matériau de votre mur. En cas de doute, demandez conseil à un vendeur spécialisé.

NEDERLANDS

Omdat er zoveel verschillende soorten wandmaterialen zijn, zitten er geen schroeven voor de wandbevestiging in de verpakking. Voor advies over geschikte schroeven, neem contact op met de plaatselijke vakhandel.

DANSK

Der findes mange forskellige vægmateriale, og derfor medfølger der ikke skruer til vægmontering. Hvis du har brug for råd om forskellige skruer og rawlplugs, skal du kontakte en uddannet forhandler.

ÍSLENSKA

Veggir húsa eru mismunandi og því fylgja ekki skúrur til að festa húsgagnið við vegg. Fáðu ráð í byggingavöruverslun varðandi hentugar skúrur.

NORSK

Ettersom det finnes mange ulike typer av veggmaterialer følger det ikke med skruer. Kontakt din lokale faghandel for råd om valg av skruer og festebeslag.

SUOMI

Koska erilaissiin seinämateriaaleihin on käytettävä erilaisia ruuveja, pakkaus ei sisällä ruuveja seinäkiinnitystä varten.

SVENSKA

Eftersom det finns många olika väggmaterial, medföljer ej skruvar för väggfästning. För råd om lämpliga skruvsystem, kontakta din lokala fackhandlare.

ČESKY

Stěny bývají z různých materiálů, a proto šrouby nejsou součástí balení výrobku. Vhodný typ šroubu vám doporučí ve specializované prodejně.

ESPAÑOL

Como hay tantos tipos de paredes, no se incluyen los tornillos para el montaje en la pared. Para recomendaciones sobre sistemas adecuados, ponte en contacto con un especialista.

ITALIANO

Poiché le pareti sono di materiali diversi, le viti per il fissaggio non sono incluse. Per scegliere le viti adatte, rivolgiti a un rivenditore locale.

MAGYAR

Mivel a fal anyaga lakásonként / otthononként változó lehet, a rögzítéshez szükséges csavarokat, tipliket a csomag nem tartalmazza. A megfelelő csavarok kiválasztásáért kérj tanácsot az áruházban a szakképzett személyzettől.

POLSKI

Ponieważ materiał, z którego wykonano ścianę może być inny w każdym mieszkaniu, w komplecie nie znalazły się żadne umocowania ani wkręty. Aby uzyskać poradę w kwestii doboru odpowiednich wkrętów skontaktuj się z lokalnym sklepem specjalistycznym.

LIETUVIŲ

Kadangi sienų apdailos medžiagos skirtingi, tvirtinimo elementai nepridedami. Reikalingus varžtus ir tvirtinimo elementus padės pasirinkti vietos specializuotas pardavėjas.

PORTUGUÊS

Como os materiais de parede variam, os parafusos para fixar à parede não estão incluídos. Para obter conselho sobre o sistema de parafusos adequado, consulte o seu retalhista local especializado.

ROMÂNĂ

Întrucât materialele din care sunt construite pereții variază, șuruburile pentru fixarea pe perete nu sunt incluse. Contactează dealer-ul tău local pentru consiliere.

SLOVENSKY

Na rôzny typ stien použite vhodné skrutky. O vhodnom upevnení sa poraďte s odborným predajcom.

БЪЛГАРСКИ

Поради разнообразието от стени материали, винтове за прикрепяне към стената не са осигурени. За съвет относно подходящи прикрепващи механизми можете да се свържете със специализиран доставчик.

HRVATSKI

Vijci za pričvršćivanje nisu uključeni s obzirom na različite vrste zidova. Za savjet o odgovarajućim vijcima, kontaktirajte svoju lokalnu specijaliziranu prodavaonicu.

ΕΛΛΗΝΙΚΑ

Επειδή τα υλικά των τοίχων διαφέρουν, οι βίδες στερέωσης δεν περιλαμβάνονται. Για πληροφορίες, σχετικά με το ενδεχόμενο κατά περίπτωση σύστημα στερέωσης, παρακαλούμε ελάτε σε επαφή με το ειδικευμένο κατάστημα της περιοχής σας.

РУССКИЙ

Так как материалы стен различаются, шурупы для фиксации на стене не прилагаются. Для выбора подходящих крепежных средств обратитесь в местный специализированный магазин.

SRPSKI

Kako se vrste zidova razlikuju, tiplovi nisu uključeni. Obratite se specijalizovanim radnjama radi uputstva o odgovarajućim tiplovima.

SLOVENŠČINA

Ker se stenski materiali razlikujejo, vijaki niso priloženi. Za nasvet glede primerne vrste vijakov se obrnite na najbližjo specializirano trgovino.

TÜRKÇE

Duvar yapı malzemeleri farklılık gösterebileceğinden duvar montaj vidaları dahil değildir. Uygun vida sistemi için, ilgili araç-gereçlerin satıldığı dükkanlara başvurunuz.

中文

本产品不附带安装螺钉。墙体材料不同，墙面安装使用螺钉须根据具体墙体材料进行适宜选择。必要时，应向专业五金店咨询。

繁體

由於牆壁的材質每戶不同，故所需的螺絲或配件需另購買。若不知使用何種螺絲配件，請向當地的五金行詢問。

한국어

벽마다 재질이 다를 수 있어 벽에 고정하는 나사 등은 제품에 포함되어 있지 않습니다. 적합한 고정 장치에 대해서는 전문가에게 문의하세요.

日本語

壁の材質により使用できるネジの種類が異なるため、専用の取り付けネジは含まれていません。適切なネジを選ぶには、お近くの専門店にご相談ください。

BAHASA INDONESIA

Karena bahan dinding yang berbeda, paket tidak disertai sekrup untuk pemasangan dinding. Untuk saran mengenai sistem sekrup yang sesuai, hubungi dealer setempat Anda.

BAHASA MALAYSIA

Oleh kerana bahan binaan dinding adalah berbeza, skru untuk pemasangan pada dinding tidak disertakan. Untuk mendapatkan nasihat tentang sistem skru yang sesuai, hubungi wakil penjual yang khusus di kawasan anda.

عربي
لا تتضمن مسامير التثبيت لأن مواد الجدران تختلف.
لمعرفة نوع المسامير الملائمة، يمكن اللجوء إلى الوكيل المتخصص.

ไทย

เนื่องจากวัสดุผนังมีหลายชนิดแตกต่างกัน สกรูสำหรับยึดผนังจึงไม่ได้แนบมาด้วย คุณสามารถขอรับคำแนะนำในการเลือกซื้อสกรูที่เหมาะสมได้จากร้านจำหน่ายใกล้บ้าน

ENGLISH

To remove any creases, iron on reverse at a low temperature.

DEUTSCH

Kann bei geringer Wärme von links gebügelt werden, um evtl. aufgetretene Falten zu entfernen.

FRANÇAIS

La toile peut au besoin être repassée sur l'envers à température faible.

NEDERLANDS

Wrijf met een strijkbout op lage temperatuur over de achterkant om kreukels te verwijderen.

DANSK

For at fjerne evt. folder kan du stryge med lav varme på bagsiden af lærredet.

ÍSLENSKA

Ef það eru einhverjar krumpur, þá má nota straujárn (lágan hita) og strauja bakhliðina.

NORSK

For å rette ut eventuelle rynker eller folder, kan du stryke med lav varme på baksiden av duken.

SUOMI

Liinan voi silittää nurjalta puolelta alhaisella lämpötilalla.

SVENSKA

För att rätta ut eventuella rynkor kan du stryka med låg värme på baksidan av duken.

ČESKY

Případné záhyby přežehlete z rubové strany žehličkou nastavenou na nízkou teplotu.

ESPAÑOL

Para alisar eventuales pliegues o arrugas, planchar el mantel por el reverso con plancha a temperatura baja.

ITALIANO

Per eliminare eventuali pieghe, stira sul rovescio a bassa temperatura.

MAGYAR

A ráncok eltüntetésére érdékében alacsony hőmérsékleten, a visszáján vasald.

POLSKI

Aby usunąć zagięcia, wyprasuj po lewej stronie w niskiej temperaturze.

LIETUVIŲ

Raukšles panaikinsite lygindami nekarštu lygintuvu išvirkščioje pusėje.

PORTUGUÊS

Sempre que necessário, pode passar-se a ferro sobre a parte de trás a temperatura muito baixa.

ROMÂNĂ

Pentru a îndepărta cutele, calcă pe dos la o temperatură joasă.

SLOVENSKY

Případné prehyby odstráňte vyžehlením z opačné strany na najnižšej teplote.

БЪЛГАРСКИ

За да отстраните гънките, изгладете обратната страна със слабо загрята ютия.

HRVATSKI

Kako bi izravnali nabore, izgladačajte sa stražnje strane na niskoj temperaturi.

ΕΛΛΗΝΙΚΑ

Για να αφαιρέσετε πιθανούς λεκέδες, το ύφασμα μπορεί να σιδερωθεί από την ανάποδη σε χαμηλή θερμοκρασία.

РУССКИЙ

Чтобы избавиться от складок, прогладьте изделие изнаночную сторону в режиме низкой температуры.

SRPSKI

Za odstranjivanje nabora: peglajte s naličja mlakom peglom.

SLOVENŠČINA

Če želite zgladiti zmečkanine, likajte obrnjeno na nizki temperaturi.

TÜRKÇE

Kırışıklıkları gidermek için düşük sıcaklıkta, arka yüzünden ütöleyin.

中文

去除褶皱，可用低温在反面熨烫。

繁中

由背面低温熨燙,即可平撫縐褶

한국어

주름을 펴려면, 뒷면을 낮은 온도로 다림질하세요.

日本語

シワを伸ばすには、裏面から低温でアイロンをかけてください。

BAHASA INDONESIA

Untuk menghilangkan lipatan, setrika pada balik pada suhu rendah.

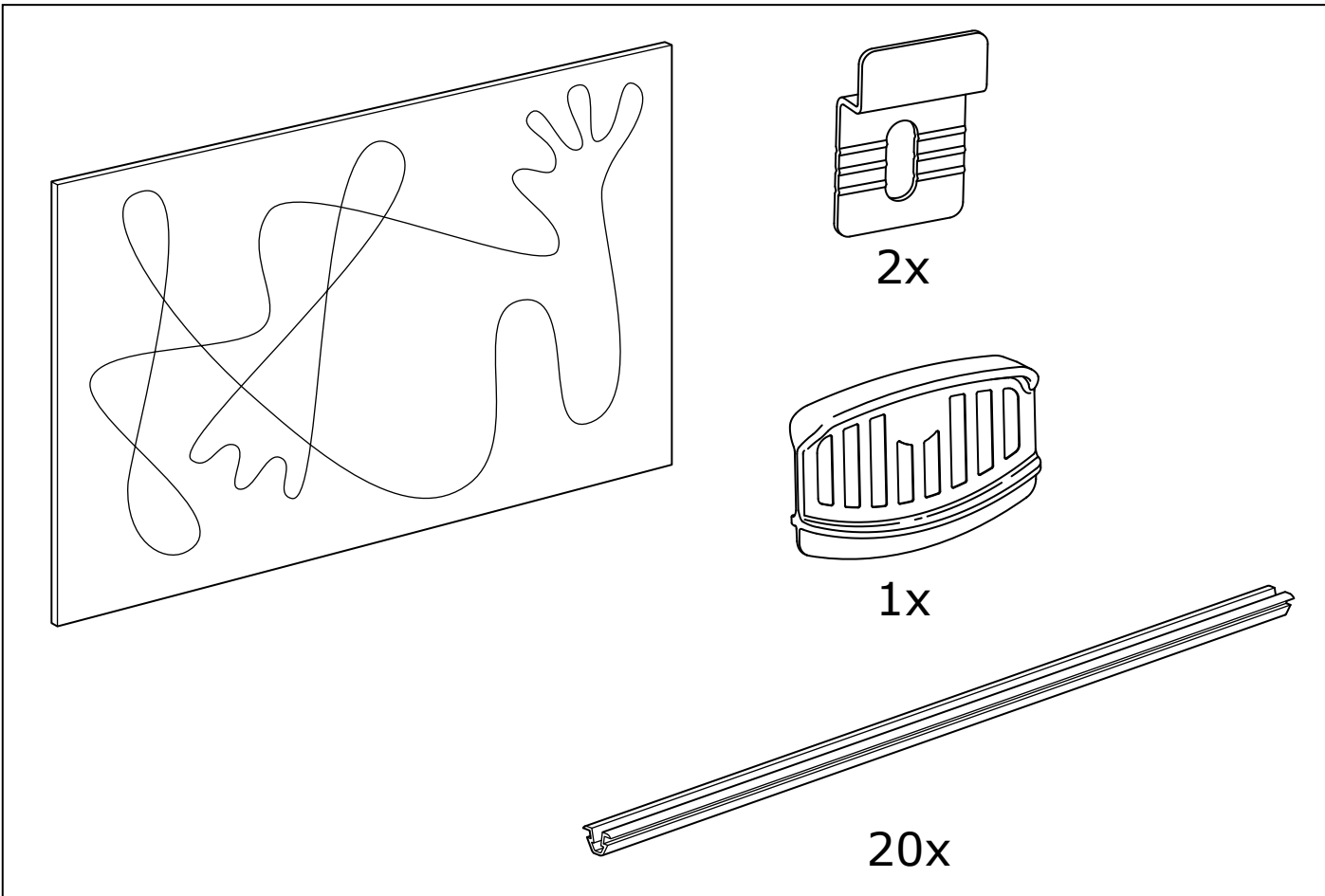
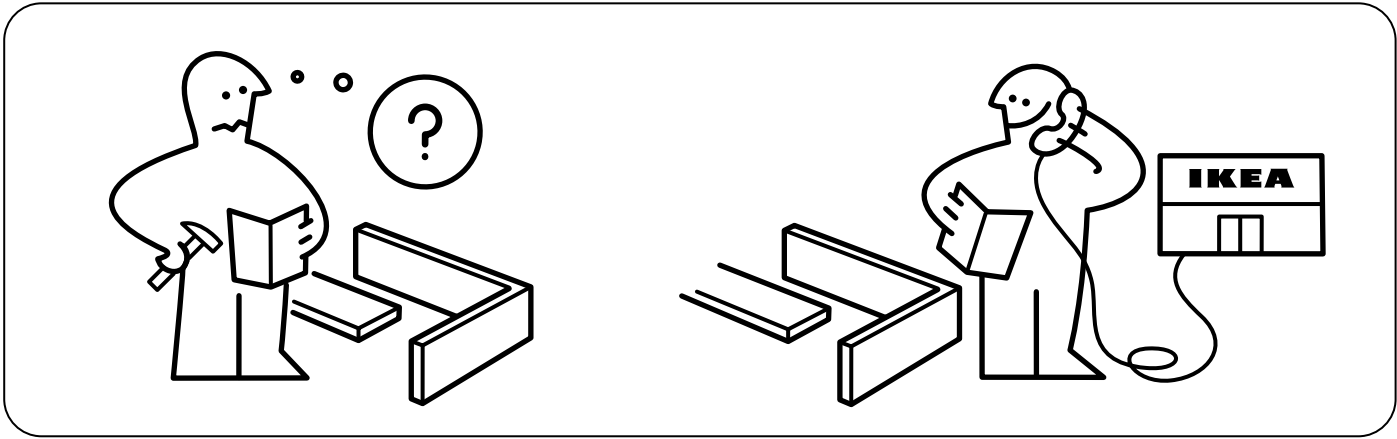
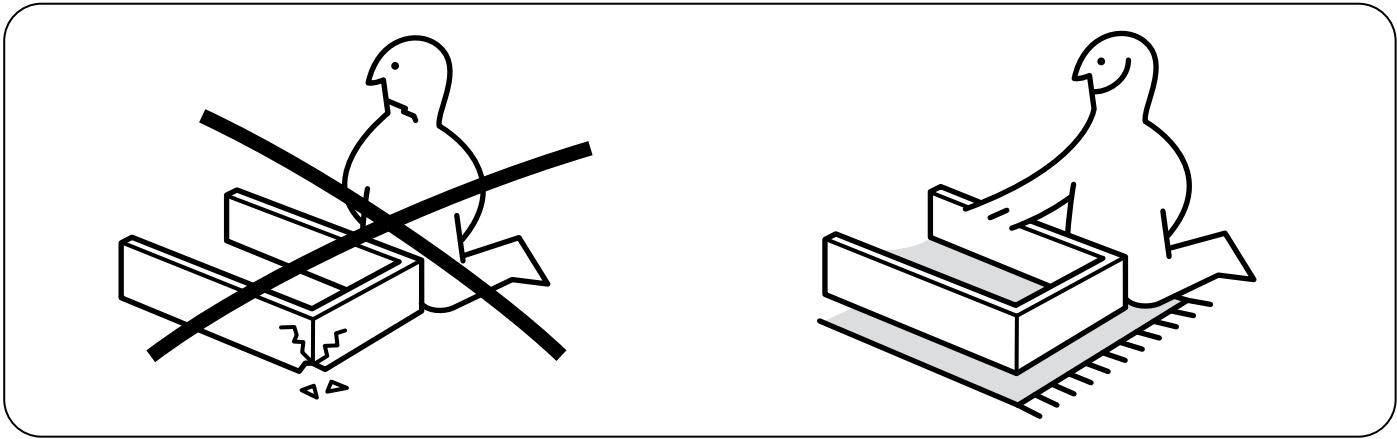
BAHASA MALAYSIA

Untuk menghilangkan sebarang kedutan, gosok bahagian dalamnya menggunakan suhu yang rendah.

عربي
لإزالة أي تجاعيد، سخن بالمكواة لجانِب العكسي على درجة حرارة منخفضة.

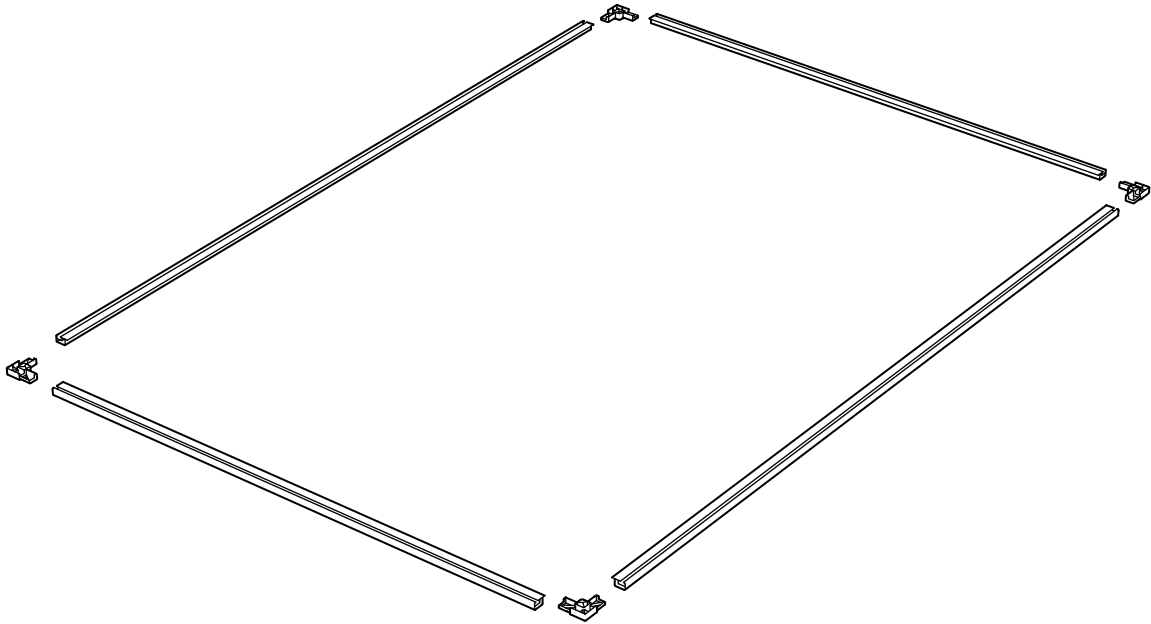
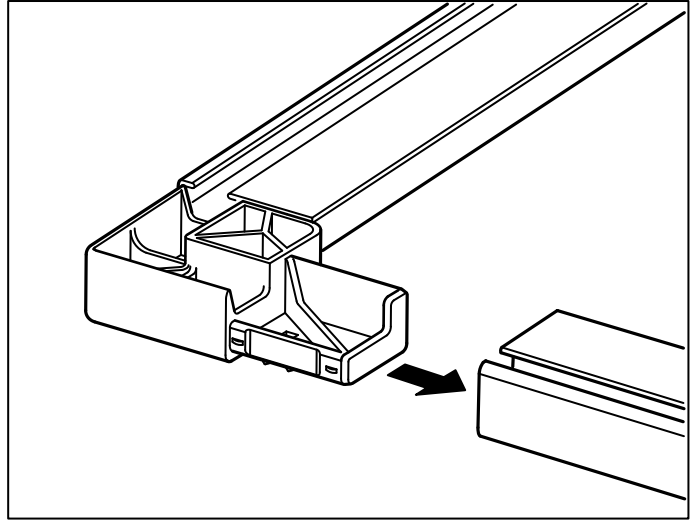
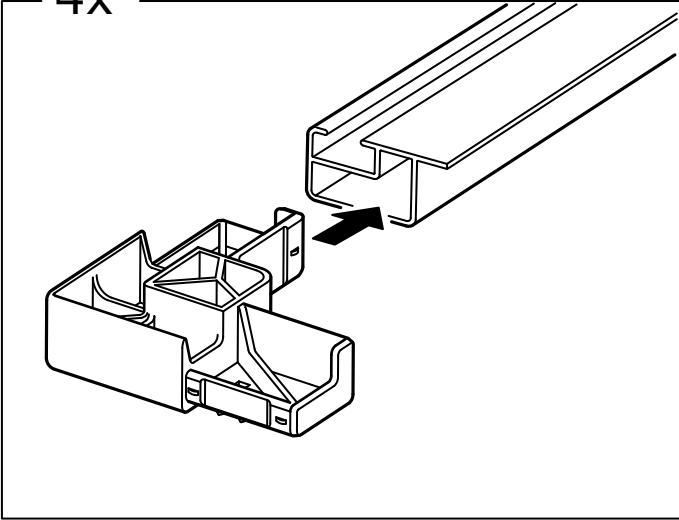
ไทย

เพื่อขจัดรอยยับ ให้รีดด้านในโดยใช้อุณหภูมิต่ำ

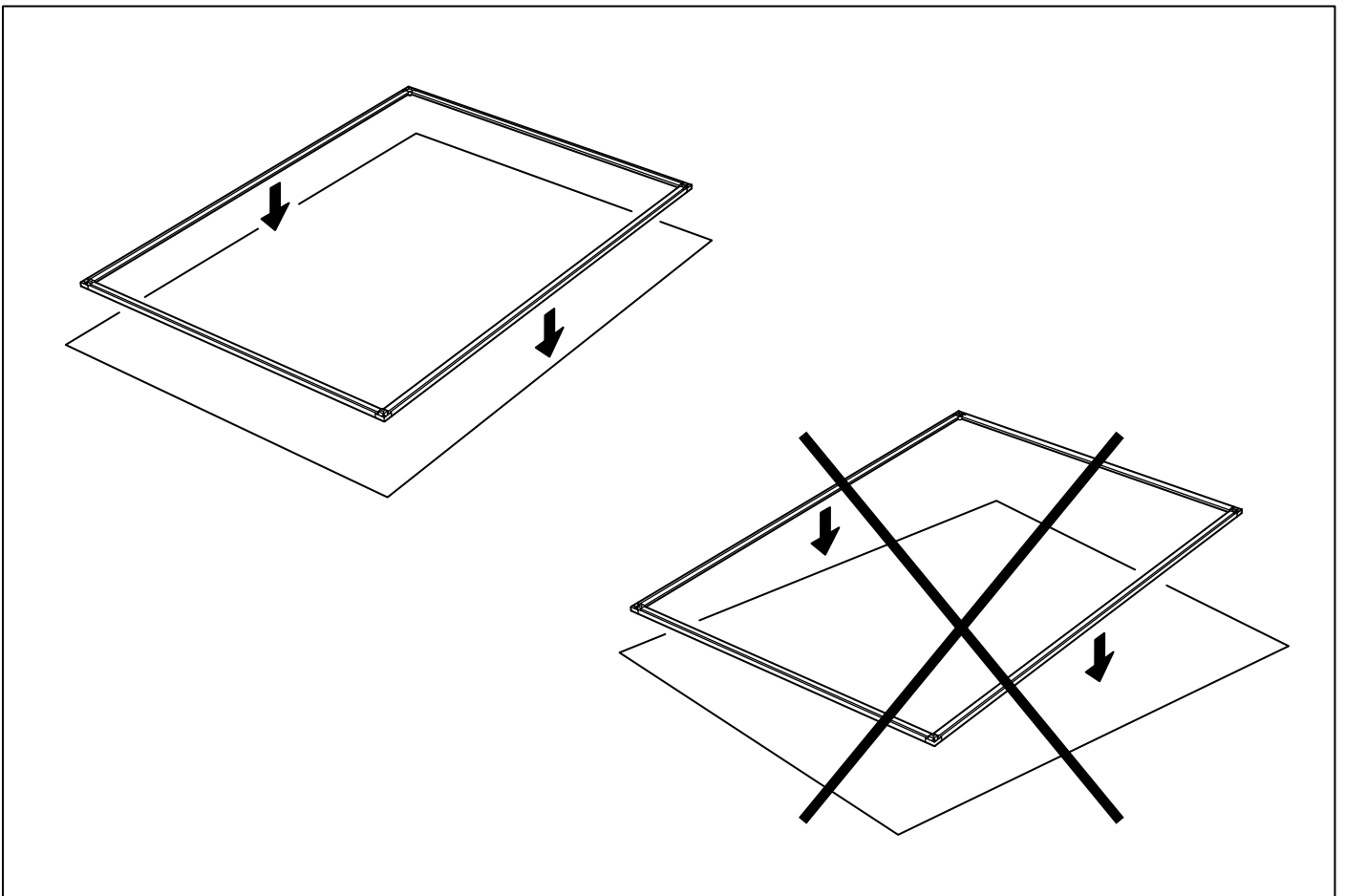
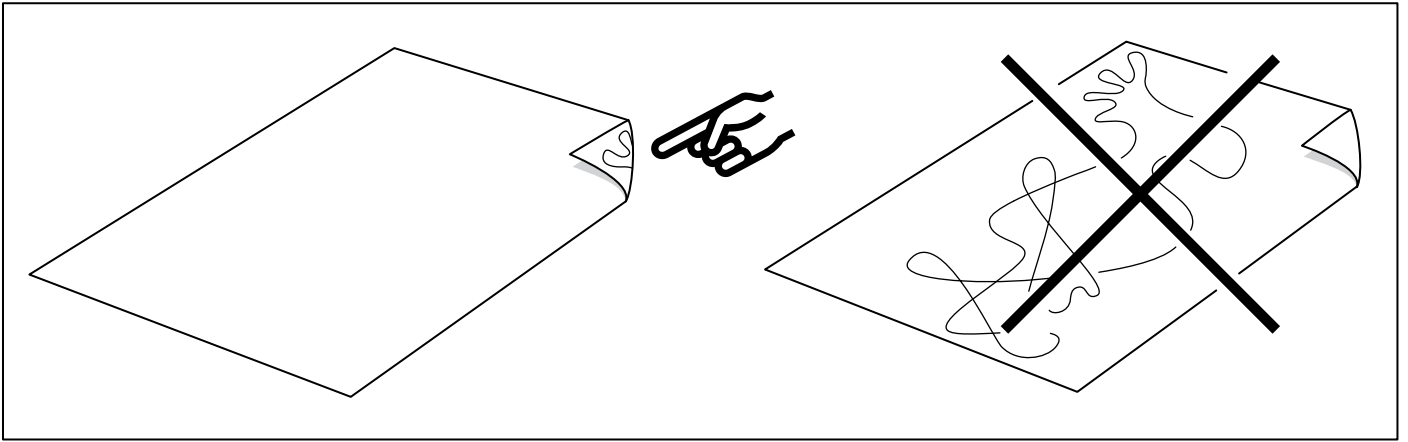


1

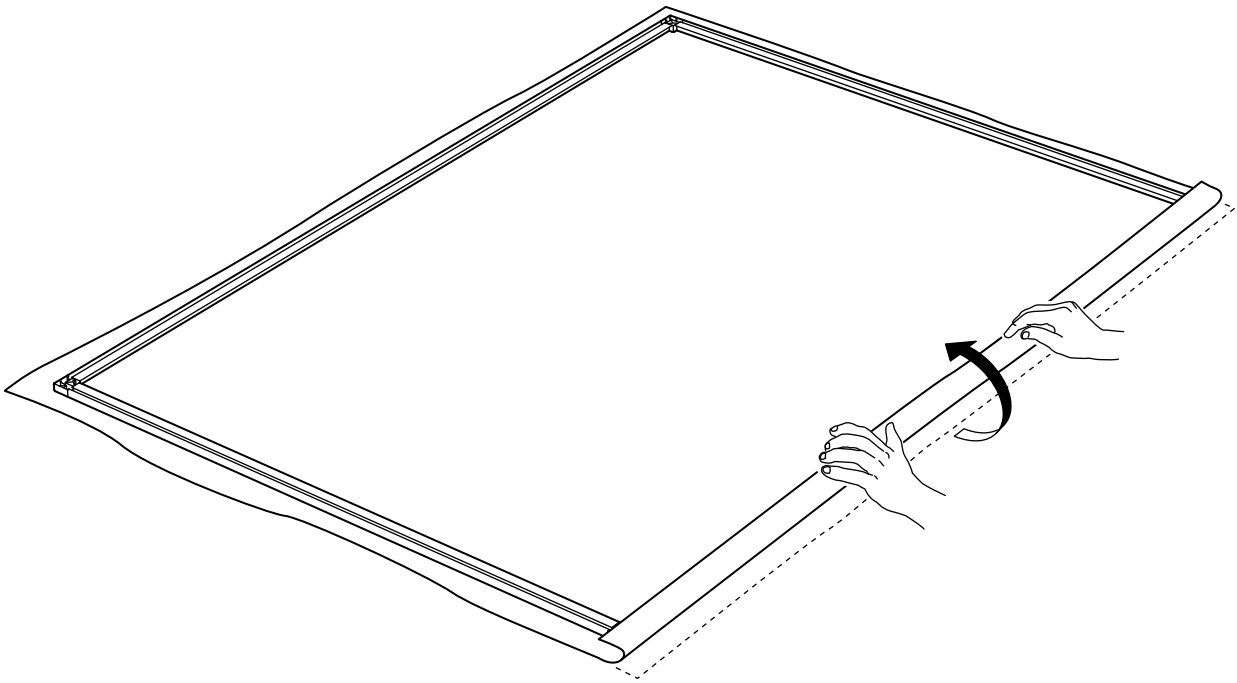
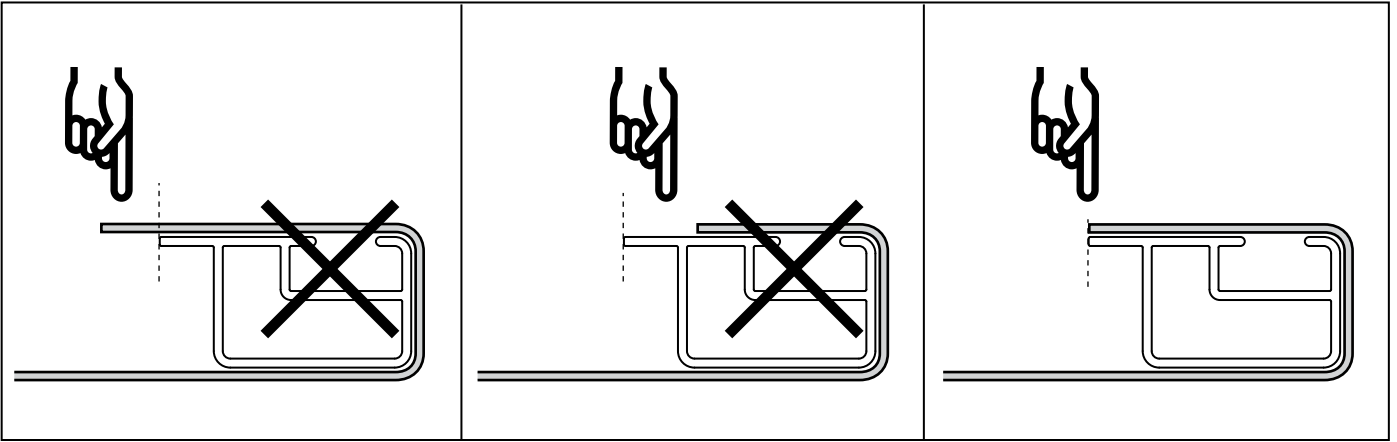
4x



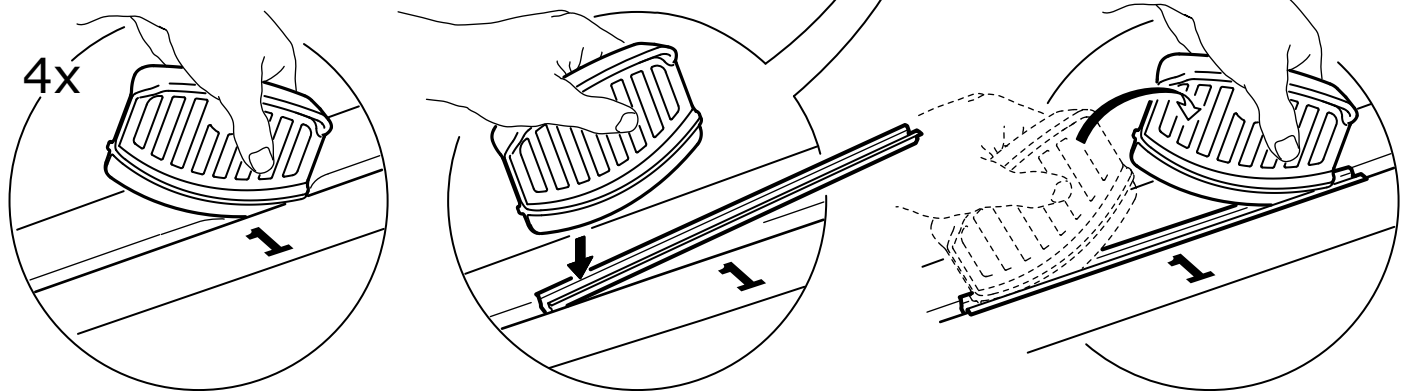
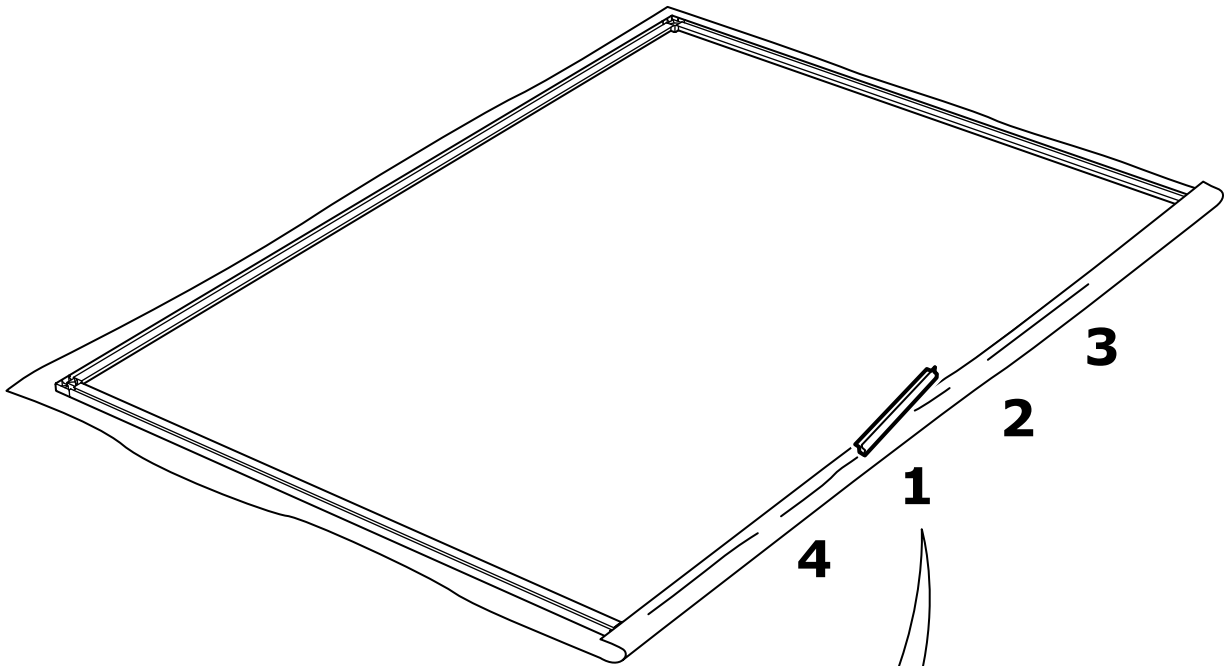
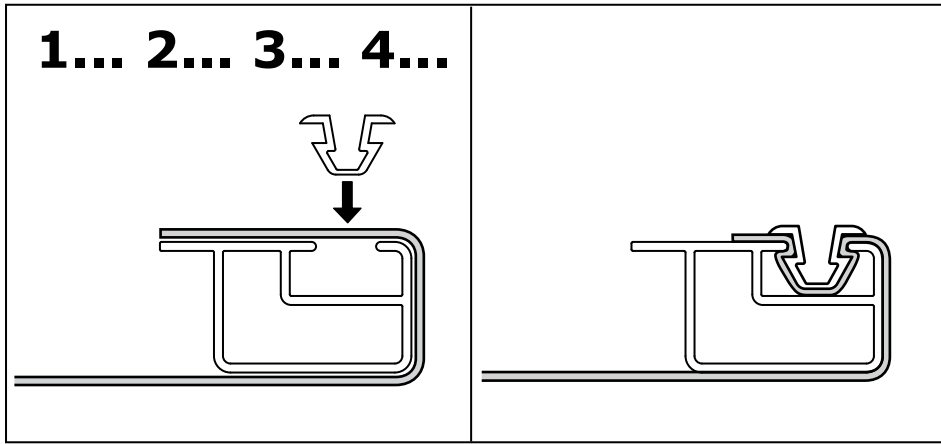
2



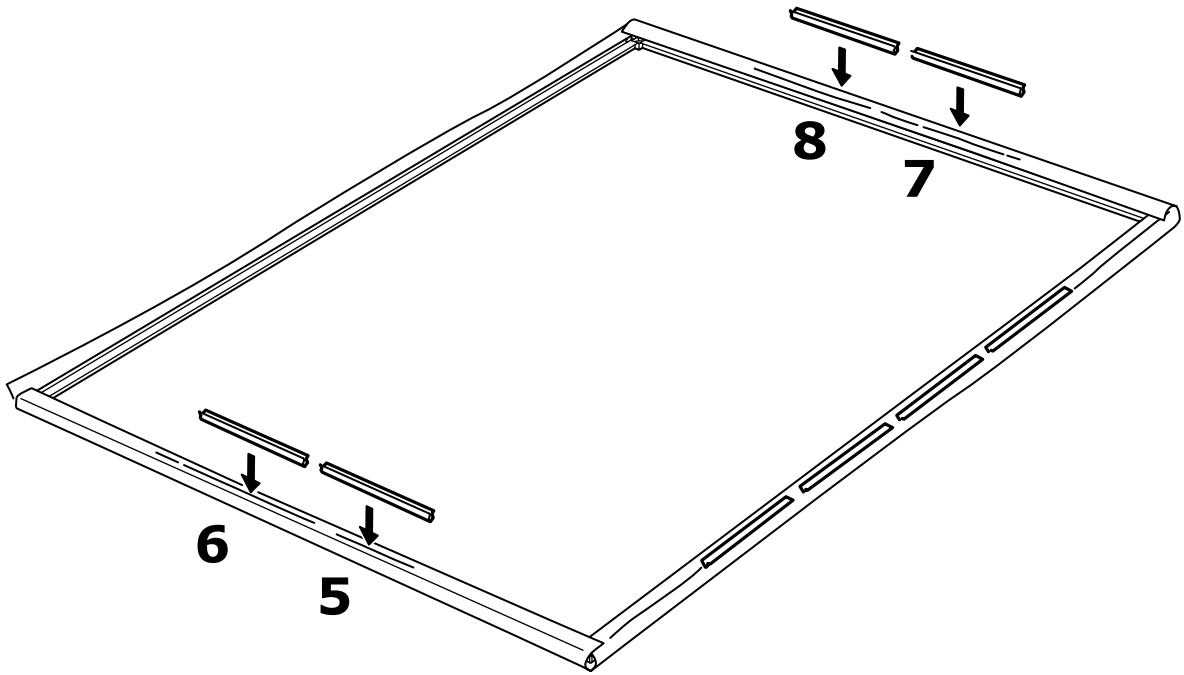
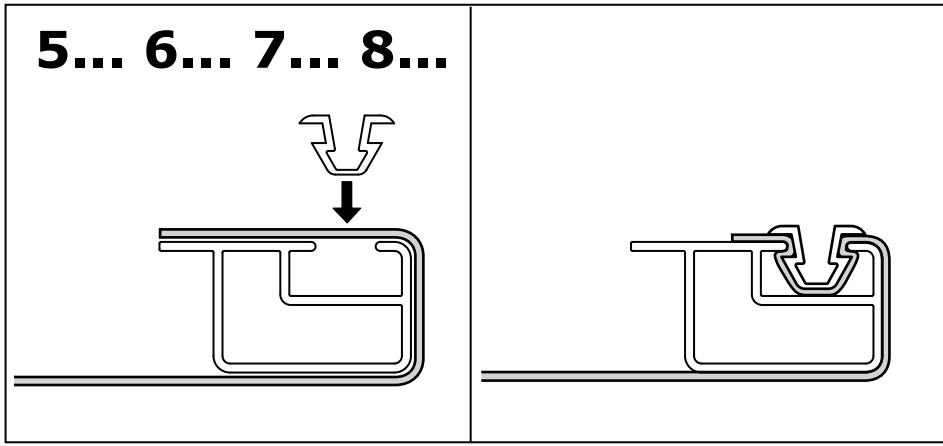
3



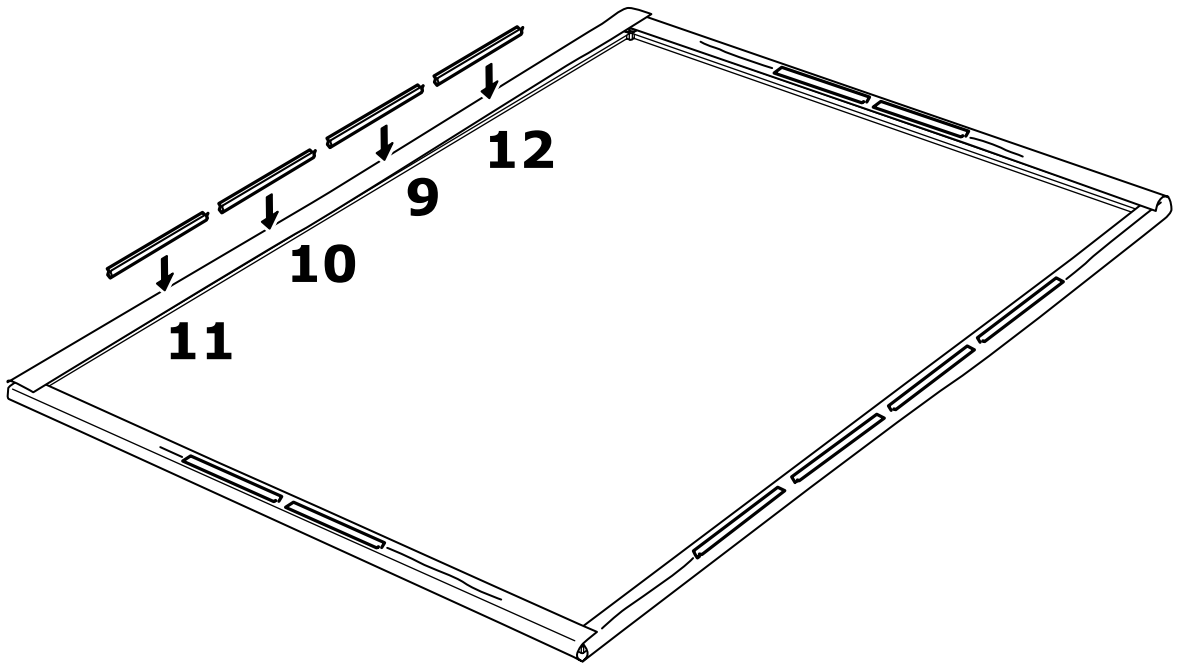
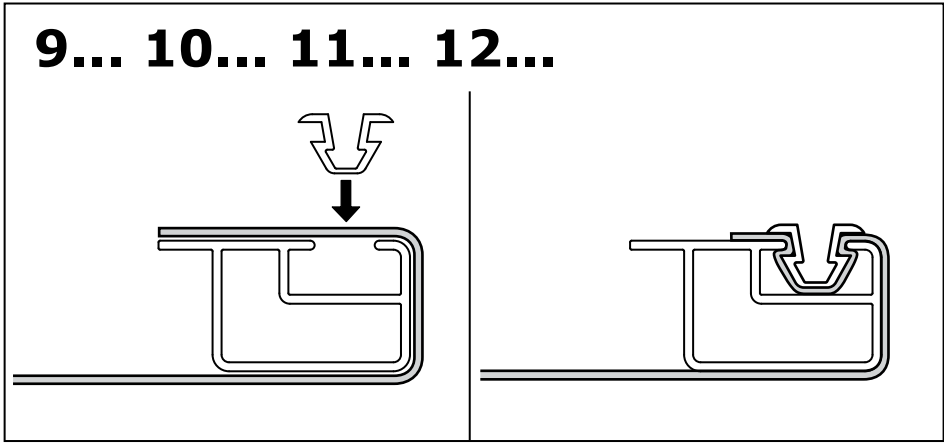
4



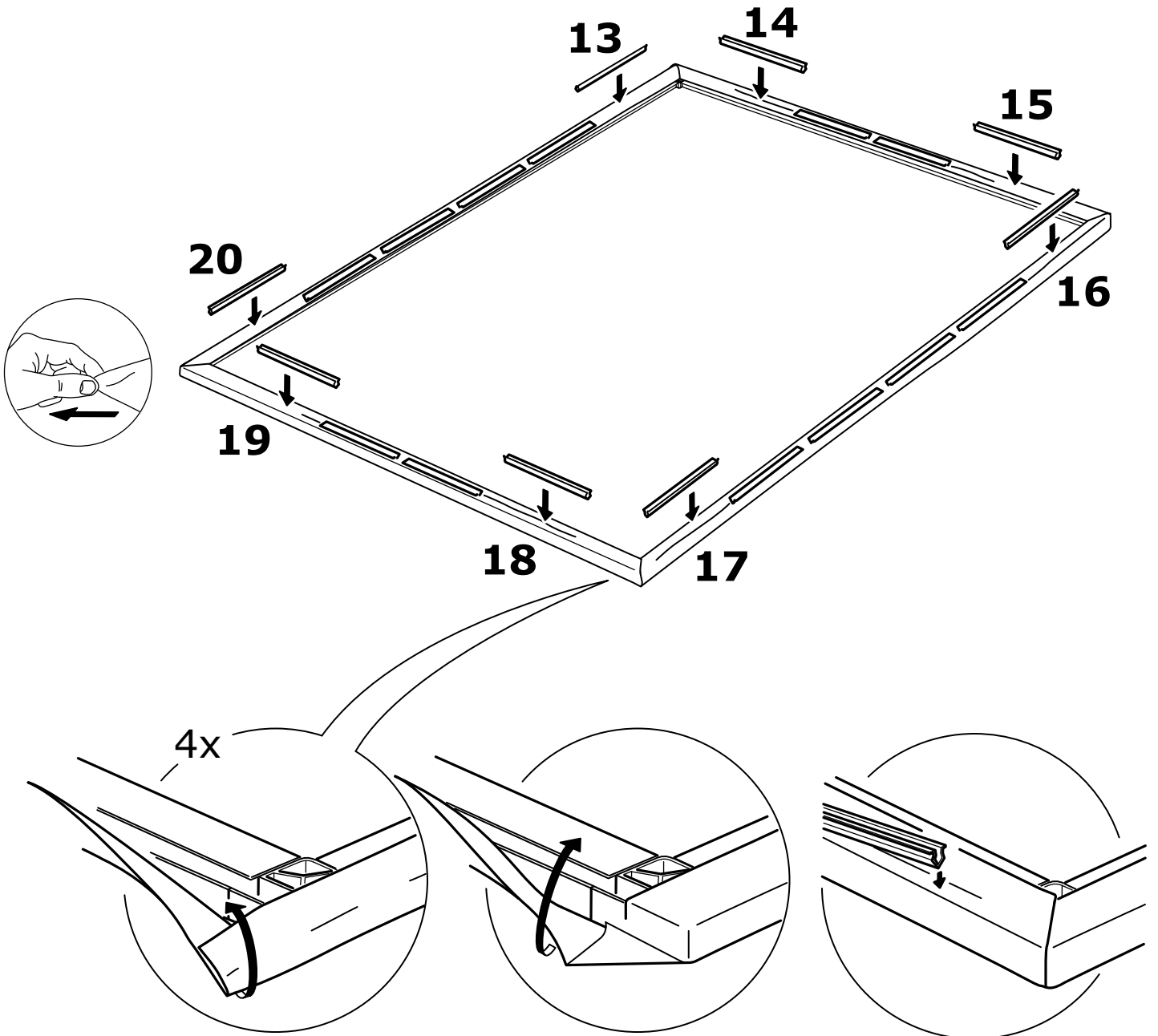
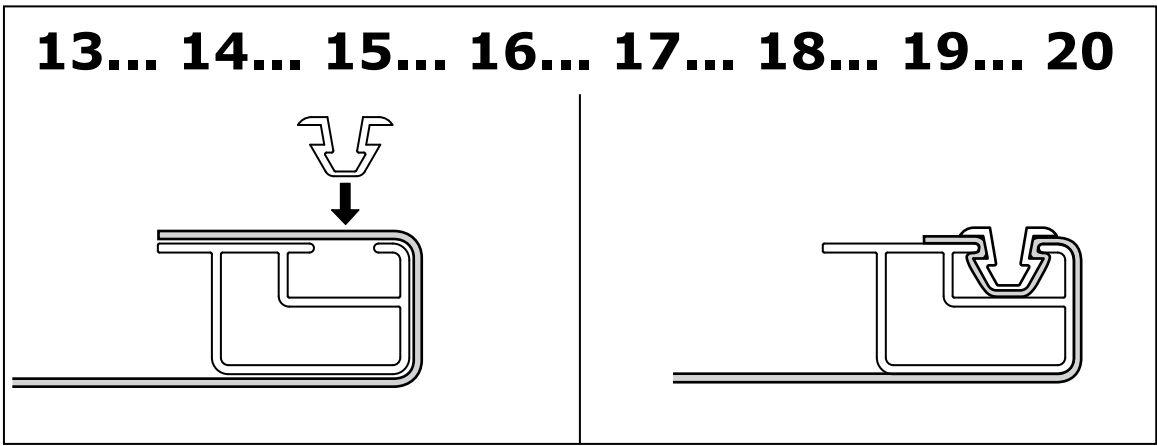
5



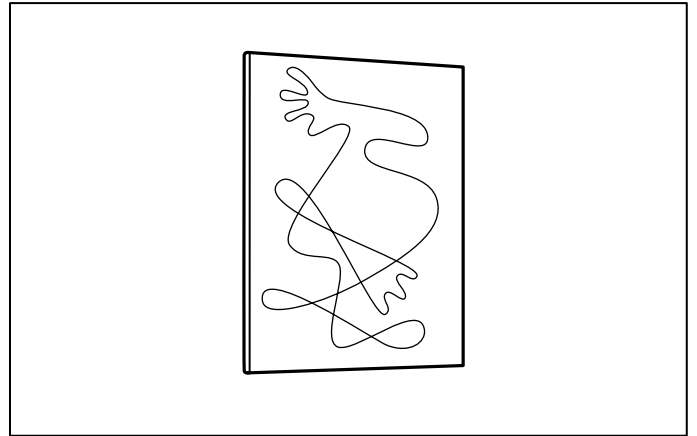
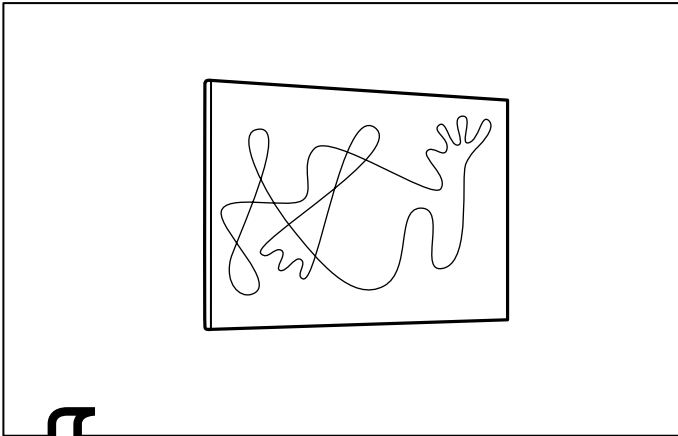
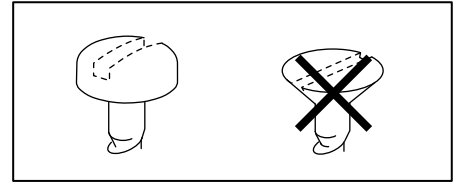
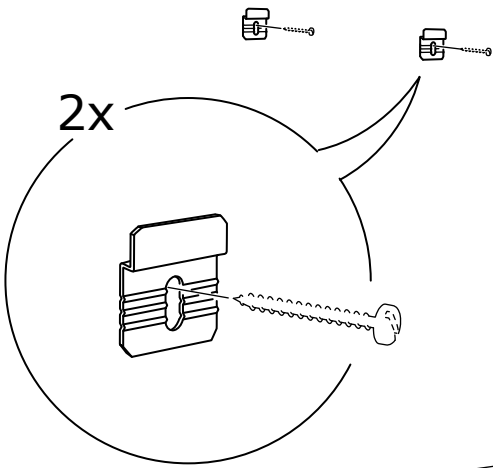
6



7



8



9

