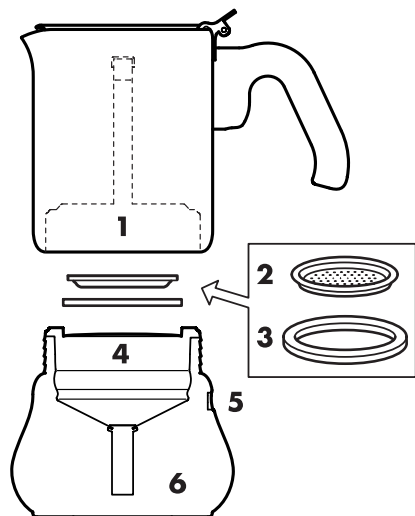


RÅDIG



Design and Quality
IKEA of Sweden



ENGLISH	4	中文	56
DEUTSCH	6	繁中	58
FRANÇAIS	8	한국어	60
NEDERLANDS	10	日本語	62
DANSK	12	BAHASA INDONESIA	64
ÍSLENSKA	14	BAHASA MALAYSIA	66
NORSK	16	عربي	68
SUOMI	18	ไทย	70
SVENSKA	20		
ČESKY	22		
ESPAÑOL	24		
ITALIANO	26		
MAGYAR	28		
POLSKI	30		
LIETUVIŲ KLB	32		
PORTUGUÊS	34		
ROMÂNĂ	36		
SLOVENSKY	38		
БЪЛГАРСКИ	40		
HRVATSKI	42		
ΕΛΛΗΝΙΚΑ	44		
РУССКИЙ	47		
SRPSKI	50		
SLOVENŠČINA	52		
TÜRKÇE	54		

Important!

Please read these instructions through carefully before use. Always follow the instructions!

Cleaning

Before using your new espresso maker for the first time, brew one pot of coffee and pour it out. Always wash it by hand with water and washing-up detergent after use. Make sure the filter is positioned in the right direction when fitting the espresso-maker together (see figure, part 2).

Instructions for use

1. Pour water into the bottom section of the espresso-maker (6). The water should reach the safety valve (5) but not rise above it.
2. Fit the funnel (4) and fill it with finely ground espresso coffee. Do not pack the coffee. When the funnel is filled, the amount of coffee is correct in relation to the amount of water.
3. Screw the bottom and top sections (6 and 1) together. Make sure that the fit between the filter (2) and the gasket (3) is perfectly tight.
4. Place the espresso-maker on a hob, at a low heat level. The coffee will then rise into the top section (1).
5. The coffee in the espresso-maker is ready as soon as the bubbling noise has stopped. Remove the espresso-maker from the hob immediately to avoid dry-boiling.
6. Serve the coffee directly from the espresso maker without taking it apart.

Important!

- To avoid burns; do not take the espresso maker apart (1 and 6) until it has cooled down completely.
- Always turn the safety valve (5) away from you when the espresso maker is in use.
- The espresso maker is designed for making espresso coffee only.
- Never make a smaller amount of espresso coffee in the espresso maker than the amount stated above.
- Only use finely ground espresso coffee. Do not use freeze-dried instant coffee.
- The exterior of the espresso maker gets hot when in use. Only touch the handle and knob.
- Keep children away from the espresso maker when in use.
- If the gasket shows signs of tear or dryness, it needs to be replaced - contact your nearest IKEA store/ Customer service or visit www.ikea.com. Never use any spare parts other than the ones supplied by IKEA.

Good to know

Suitable for use on cast iron hob, gas hob and glass ceramic hob.

1. Top section,
2. Filter
3. Gasket
4. Funnel
5. Safety valve
6. Bottom section

Wichtig!

Bitte diese Anleitung vor der Benutzung sorgfältig durchlesen und in allen Punkten beachten.

Reinigung

Vor der ersten Benutzung eine Portion Espresso kochen und danach weggießen. Den Espressokocher nach jeder Benutzung mit Spülmittel und Wasser von Hand spülen und abtrocknen. Beim Zusammenschrauben des Espressokochers darauf achten, dass der Filter richtig herum eingesetzt ist (siehe Abb., Teil 2).

Benutzung des Espressokochers

1. Wasser in das Unterteil des Espressokochers füllen (6). Das Wasser soll bis an das Sicherheitsventil (5) reichen, aber nicht darüber hinaus.
2. Trichter (4) einsetzen und mit fein gemahlendem Espressokaffee füllen. Nicht festdrücken. Bei gefülltem Trichter stimmt die Kaffeemenge in Bezug auf die Wassermenge.
3. Unter- und Oberteil (6 und 1) aneinanderschrauben. Filter (2) und Dichtungsring (3) müssen dicht abschließen.
4. Espressokocher bei geringer Hitze auf ein Kochfeld stellen. Der Espresso steigt in das Oberteil des Kochers (1).
5. Wenn das blubbernde Geräusch nicht mehr zu hören ist, ist der Kaffee im Espressokocher fertig. Kocher dann sofort vom Kochfeld nehmen, um ein Trockenkochen zu vermeiden.
6. Espresso direkt aus dem Espressokocher servieren, ohne das Gerät auseinanderzuschrauben.

Wichtig!

- Um Verbrennungen zu vermeiden, den Espressokocher (1 und 6) erst auseinandernehmen, wenn er komplett abgekühlt ist.
- Das Sicherheitsventil (5) muss während der Benutzung immer von Menschen abgewandt sein.
- Das Gerät darf nur zum Espressokochen benutzt werden.
- Nicht weniger als die vom Gerät her vorgesehene Menge Espresso zubereiten.
- Nur fein gemahlenden Espressokaffee verwenden. Keinen gefriergetrockneten löslichen Kaffee nehmen.
- Die Oberfläche des Espressokochers wird bei Benutzung heiß. Nur am Griff und am Knopf anfassen.
- Kinder außer Reichweite des Espressokochers halten, wenn er in Gebrauch ist.
- Wenn der Dichtungsring Zeichen von Abnutzung aufweist, muss er ausgetauscht werden. Nimm dann Kontakt mit einem IKEA Einrichtungshaus/Kundenservice auf oder informiere dich auf www.IKEA.de. Es dürfen nur die von IKEA zur Verfügung gestellten Ersatzteile verwendet werden.

Gut zu wissen

Für Elektro-, Gas- und Keramikkochfelder geeignet.

1. Oberer Teil
2. Filter
3. Dichtungsringe
4. Trichter
5. Sicherheitsventil
6. Unterer Teil

Important!

Lisez soigneusement ces instructions avant de l'utiliser et suivez-les à chaque utilisation!

Entretien

Avant d'utiliser la machine à espresso pour la première fois, faites-y un café que vous jetterez ensuite. Toujours laver à la main. Nettoyer avec de l'eau et du liquide vaisselle après chaque utilisation. Toujours s'assurer que le filtre est monté dans le bon sens (voir illustration, section 2).

Instructions d'usage

1. Remplir d'eau la partie inférieure (6) du percolateur. L'eau doit atteindre la soupape de sécurité (5) mais sans la dépasser.
2. Mettre en place l'entonnoir (4) et le remplir de café moulu (ne pas tasser) ; ceci correspond à la quantité de café nécessaire.
3. Visser la partie supérieure avec la partie inférieure (1 et 6). Veiller à ce que le filtre (2) et le joint (3) soient bien en place pour éviter toute fuite.
4. Poser le percolateur sur une table de cuisson électrique, à feu doux. Sous l'effet de la vapeur, le café passe alors dans la partie supérieure du percolateur (1).
5. Votre café est prêt dès que le bruit du bouillonnement cesse. Retirer immédiatement le percolateur de la table de cuisson électrique pour éviter qu'il ne chauffe à vide.
6. Servir directement depuis la cafetière.

Important !

- Pour éviter de vous brûler, attendre le refroidissement complet du percolateur (1 et 6) avant de l'ouvrir.
- Ne jamais diriger la soupape de sécurité (5) vers vous pendant l'utilisation du percolateur.
- Ne jamais utiliser le percolateur pour autre chose que la préparation de café espresso.
- Respecter la dose de café minimum précédemment mentionnée.
- Utiliser uniquement du café moulu, pas du café lyophilisé.
- L'extérieur du percolateur devient très chaud pendant son utilisation. Ne pas toucher d'autres parties que la poignée et le bouton.
- Tenir les enfants à l'écart de la machine lorsqu'elle fonctionne.
- Si le joint montre des signes d'usure ou de sécheresse, il faut le remplacer. Contactez votre magasin/Service clientèle IKEA le plus proche ou connectez-vous sur www.ikea.fr. Ne jamais utiliser d'autres pièces détachées que celles fournies par IKEA.

Bon à savoir

Compatible tous feux sauf induction.

1. Partie supérieure
2. Filtre
3. Joint
4. Entonnoir
5. Soupape de sécurité
6. Partie inférieure

Belangrijk!

Lees de instructies zorgvuldig voor gebruik. Volg altijd de instructies.

Reinigen

Zet voordat je de espressopot in gebruik gaat nemen eerst een pot koffie en gooi deze weg. Was de espressopot na gebruik altijd met de hand en wat handafwasmiddel af. Zorg dat de filter weer in de goede richting wordt teruggeplaatst wanneer de espressopot weer in elkaar wordt gezet (zie afbeelding, deel 2).

Zo gebruik je de espressopot

1. Giet water in het onderste gedeelte van de espressopot (6). Het water moet tot aan het veiligheidsventiel (5) komen maar mag dit niet overschrijden.
2. Plaats de trechter (4) en vul deze met fijngemalen espressokoffie. Druk de koffie niet aan. Wanneer de trechter vol zit met koffie is dit de juiste hoeveelheid in verhouding tot het water.
3. Schroef het onderste en bovenste (6 en 1) gedeelte op elkaar. De filter (2) en de pakkingring (3) moeten op elkaar zitten, zodat het geheel goed is afgedicht.
4. Zet de espressopot op een kookplaat, lage warmte. De espresso stijgt omhoog naar het bovenste gedeelte (1).
5. Wanneer de espressopot niet meer borrelt, is hij klaar. Neem de pot direct van de kookplaat om droogkoken te voorkomen.
6. Serveer de koffie direct uit de espressopot zonder deze uiteen te nemen.

Belangrijk!

- Om je niet te branden de espressopot (1 en 6) niet uit elkaar schroeven voordat deze geheel is afgekoeld.
- Keer altijd het veiligheidsventiel (5) van je af als de espressopot wordt gebruikt.
- De espressopot mag alleen worden gebruikt voor het maken van espresso.
- Maak nooit een kleinere hoeveelheid espresso in de pot dan waarvoor deze is bedoeld.
- Gebruik uitsluitend fijngemalen espressokoffie. Gebruik geen gevriesdroogde oploskoffie.
- De buitenkant van de pot wordt warm wanneer deze wordt gebruikt. Pak alleen de handgreep en de knop van de pot vast.
- Houd kinderen uit de buurt wanneer de pot wordt gebruikt.
- Wanneer de pakkingring tekenen van slijtage vertoont of droog is, moet deze worden vervangen - neem contact op met het dichtstbijzijnde IKEA woonwarenhuis of kijk op www.IKEA.nl Gebruik uitsluitend de reserveonderdelen die door IKEA worden geleverd.

Goed om te weten

Te gebruiken op gas, elektra en keramische kookplaat.

1. Bovenste gedeelte
2. Filter
3. Pakkingring
4. Trechter
5. Veiligheidsventiel
6. Onderste gedeelte

Vigtigt!

Læs altid vejledningen grundigt igennem før brug. Følg altid denne vejledning!

Rengøring

Før du bruger din nye espressokokande første gang, skal du brygge én kande kaffe og hælde den ud. Vask altid kanden af i hånden med vand og opvaskemiddel efter brug. Sørg for, at filtret er placeret i den rigtige retning, når du sætter espressokanden sammen (se figur, 2. del).

Sådan bruger du espressokanden

1. Hæld vand i bunden af espressomaskinen (6). Vandet skal nå op til sikkerhedsventilen (5), men må ikke overstige den.
2. Monter tragten (4), og fyld den med fintmalet espressokaffe. Lad være med at presse kaffen hårdt sammen. Når tragten er fuld, indeholder den den rigtige mængde kaffe i forhold til vandmængden.
3. Skru bund og top (6 og 1) sammen. Sørg for, at filtret (2) og pakningen (3) slutter helt tæt.
4. Sæt espressomaskinen på en kogeplade ved lav varme. Kaffen stiger op i maskinens øverste del (1).
5. Kaffen i espressomaskinen er klar, lige så snart den boblende lyd standser. Tag straks espressomaskinen af kogepladen, så den ikke koger tør.
6. Servér kaffen direkte fra espressomaskinen uden at skille den ad.

Vigtigt!

- For at undgå forbrændinger må espressomaskinen ikke skilles ad (1 og 6), før den er kølet helt af.
- Drej altid sikkerhedsventilen (5) væk fra dig selv, når espressomaskinen er i brug.
- Espressomaskinen er kun designet til at lave espresso.
- Lav aldrig mindre mængder espresso i espressomaskinen end som angivet herover.
- Brug kun fintmalet espressokaffe. Brug ikke frysetørret kaffe.
- Espressomaskinen bliver meget varm på ydersiden, når den er i brug. Berør kun håndtaget og knappen.
- Børn må ikke være i nærheden af espressomaskinen, når den er i brug.
- Hvis pakningen viser tegn på slid eller tørhed, skal den udskiftes. Kontakt Kundeservice i dit nærmeste IKEA varehus eller besøg IKEA.dk. Brug aldrig andre reservedele end dem, der leveres af IKEA.

Godt at vide

Egnet til brug på støbejernskogeplader, keramiske kogeplader og gasblus.

1. Topdel
2. Filter
3. Pakning
4. Tragt
5. Sikkerhedsventil
6. Bunddel

Mikilvægt!

Vinsamlegast lesið leiðbeiningarnar vandlega fyrir notkun. Fylgið alltaf leiðbeiningunum!

Þrif

Búið einu sinni til kaffi í espressokönnunni og hellið því niður áður en espressokannan er notuð í fyrsta skipti. Þvoið hana alltaf í höndunum eftir notkun. Gangið úr skugga um að þéttirinn snúi í rétta átt þegar espressokannan er sett saman (sjá mynd, hluti 2)

Svona er espressovélin notuð

1. Hellið vatni í neðri hluta espressovélarinnar (6). Vatnið á að ná upp að öryggisventlinum (5) en ekki yfir hann.
2. Komið trektinni (4) fyrir og fyllið hana með fínmöluðu espressokaffi. Þjappið ekki kaffinu. Þegar trektin er full er kaffimagnið í réttu hlutfalli við magn vatns.
3. Skrúfið efri hlutann (1) við neðri hlutann (6). Gangið úr skugga um að sían (2) liggja alveg upp að þéttinum (3).
4. Setjið espressovélina á hellu á lágan hita. Kaffið mun streyma upp í efri hlutann (1).
5. Kaffið í espressovélinni er tilbúið um leið og það hættir að krauma. Takið espressovélina strax af hellunni til að koma í veg fyrir þurrusuðu.
6. Hellið kaffinu úr espressovélinni áður en hún er tekin í sundur.

Mikilvægt!

- Til að forðast bruna; takið ekki espressovélina í sundur (1 og 6) fyrr en hún hefur kólnað að fullu.
- Snúðu ávallt öryggisventlinum (5) frá þér þegar espressovélin er í nokkun.
- Espressovélin er aðeins hönnuð til að búa til espressokaffi.
- Búðu aldrei til minna af espressokaffi í espressovélinni en tekið er fram hér að ofan.
- Notið aðeins fín malað espressokaffi. Notið ekki frostþurrkað skyndikaffi.
- Ytra byrði espressovélarinnar hitnar þegar hún er í notkun. Snertið aðeins sveifina eða takkann.
- Haldið börnum frá espressovélinni þegar hún er í notkun.
- Ef þéttingin virðist rifin eða þurr þarf að skipta henni út fyrir nýja. Hafðu samband við IKEA verslun/þjónustufulltrúa eða www.IKEA.is. Notið aldrei aðra varahluti en þá sem koma frá IKEA.

Gott að vita

Má nota á hellur úr steypujárns-, gas- og keramikhellur.

1. Efri hluti,
2. Sía,
3. Gúmmíþéttihringur,
4. Trekt,
5. Öryggisventill,
6. Neðri hluti

Viktig!

Les instruksjonene nøye før bruk. Følg alltid instruksjonene.

Rengjøring

Før du bruker espressobryggeren bør du brygge en kanne kaffe og helle den ut. Vask alltid bryggeren for hånd med vann og oppvaskmiddel etter hver bruk. Vær nøye med at filteret plasseres på rett sted når bryggeren monteres sammen igjen (se illustrasjon, del 2).

Slik bruker du espressobryggeren

1. Hell vann i bryggerens nederste del (6). Vannet skal rekke opp til sikkerhetsventilen (5), men må ikke overstige den.
2. Sett i trakten (4) og fyll den med finmalt espressokaffe. Ikke press sammen kaffen. Når trakten er fylt med kaffe tilsvare det rett mengde i forhold til vannet.
3. Skru sammen nederste og øverste del (6 og 1). Filteret (2) og pakningen (3) skal sitte sammen slik at det blir helt tett. Det skal kun brukes en pakning.
4. Still bryggeren på elektrisk platetopp, på lav varme. Espressoen stiger opp i den øverste delen (1).
5. Espressoen er ferdig når boblelydene har stoppet. Løft bryggeren fra platen med det samme, for å unngå tørrkoking.
6. Server espressoen direkte fra espressobryggeren, uten å ta den fra hverandre.

Viktig!

- For at du ikke skal brenne deg; skru ikke fra hverandre bryggeren (1 og 6) før den er helt avkjølt.
- Vend alltid sikkerhetsventilen (5) fra deg når bryggeren er i bruk.
- Bryggeren må kun brukes til å brygge espresso.
- Brygg aldri en mindre mengde espresso i bryggeren enn det den er beregnet til.
- Bruk kun finmalt kaffe beregnet til espresso. Ikke bruk frysetørret pulverkaffe.
- Utsiden av bryggeren blir varm når den er i bruk. Ta kun i bryggerens håndtak og knott.
- Barn bør ikke være i nærheten av bryggeren når den er i bruk.
- Dersom pakningen virker uttørket eller slitt, må den skiftes ut. Kontakt ditt nærmeste IKEA-varehus/IKEA kundesenter eller besøk www.ikea.no. Bruk kun de delene som medfølger bryggeren når du kjøper den. Det skal ikke brukes andre reservedeler.

Godt å vite

Kan brukes på støpejernsplatetopp, gasskomfyr og keramisk platetopp.

1. Øverste del
2. Filter
3. Pakning
4. Trakt
5. Sikkerhetsventil
6. Nederste del

Tärkeää!

Luo ohjeet huolellisesti läpi ennen käyttöä ja noudata niitä.

Puhdistus

Kun otat uuden espressokeittimesi käyttöön, kaada ensimmäinen keittämäsi pannullinen viemäriin. Pese keitin aina käsin vedellä ja astianpesuaineella jokaisen käyttökerran jälkeen. Varmista, että kiinnität suodattimen oikein päin, kun kokoat keittimen uudelleen (ks. kuva, osa 2).

Näin käytät espressokeitintä

1. Kaada vesi keittimen alaosaan (6). Vedenpinnan tulee ylittää varmuusventtiiliin (5) asti, mutta ei ylittä sitä.
2. Aseta suppilo (4) paikalleen ja täytä se hienoksi jauhetulla espressokahvilla. Älä tiivistä jauhetta. Täysinäisen suppilon kahvimäärä on oikea suhteessa pannussa olevaan vesimäärään.
3. Ruuvaa ala- ja yläosa (6 ja 1) kiinni toisiinsa. Varmista, että suodattimen (2) ja tiivisteen (3) välinen liitos ei vuoda.
4. Laita keitin keittolevylle alhaiselle lämmöllä. Valmis espresso nousee ylös keittimen yläosaan (1).
5. Kun keittimessä oleva espresso lakkaa porisemasta, se on valmista. Nosta keitin heti levyltä, ettei pannu kiehu kuiviin.
6. Tarjoa kahvi suoraan pannusta irrottamatta pannun osia toisistaan.

Tärkeää!

- Palovammojen välttämiseksi älä irrota keittimen osia (1 ja 6) toisistaan, ennen kuin keitin on jäähtynyt kokonaan.
- Käännä aina varmuusventtiiliä (5) itsestäsi pois päin, kun käytät keitintä.
- Keitintä saa käyttää vain espresson keittämiseen.
- Älä koskaan keitä keittimessä pienempää määrää espressoa kuin mihin se on tarkoitettu.
- Käytä vain hienoksi jauhetta espressokahvia. Älä käytä pakastekuivattua pikakahvia.
- Keittimen ulkopinta kuumenee käytettäessä. Tartu siis kiinni vain keittimen kädensijaan ja nuppiin.
- Lasten on hyvä pysyä etäällä keittimestä, kun sitä käytetään.
- Jos tiiviste on kulunut tai kuivunut, hanki tilalle uusi. Ota yhteyttä lähimpään IKEA-tavarataloon, IKEA-asiakaspalveluun tai käy osoitteessa IKEA.com. Käytä vain IKEA-tavaratalosta saamiasi varaosia.

Hyvä tietää

Voidaan käyttää liedellä, jossa on valurautaiset keittolevyt, kaasuliedellä ja keraamisella keittotasolla.

1. Yläosa
2. Suodatin
3. Tiiviste
4. Suppilo
5. Varmuusventtiili
6. Alaosa

Viktigt!

Läs instruktionerna noga före användning. Följ alltid instruktionerna.

Rengöring

Brygg igenom espressobryggaren och häll ut kaffet före första användning. Diska alltid bryggaren för hand med vatten och handdiskmedel efter varje användning. Var noga med att filtret placeras på rätt håll när bryggaren monteras ihop igen (se bild, del 2).

Så här använder du espressobryggaren

1. Häll vatten i bryggarens nedre del (6). Vattnet ska nå upp till säkerhetsventilen (5) men får inte överstiga den.
2. Sätt i tratten (4) och fyll den med finmalt espressokaffe. Packa inte kaffet. När tratten är fylld med kaffe motsvarar det rätt mängd i förhållande till vattnet.
3. Skruva ihop den nedre och övre delen (6 och 1). Filtret (2) och packningen (3) ska sitta ihop så att det blir helt tätt.
4. Ställ bryggaren på en spisplatta, på låg värme. Espresson stiger upp i den övre delen (1).
5. När espresson i bryggaren slutat bubbla är den klar. Lyft genast av bryggaren från plattan för att undvika torrkokning.
6. Servera kaffet direkt från espresson utan att dela på den.

Viktigt!

- För att du inte ska bränna dig; skruva inte isär bryggaren (1 och 6) förrän den svalnat helt.
- Vänd alltid säkerhetsventilen (5) från dig när bryggaren används.
- Bryggaren får endast användas för att brygga espresso.
- Brygg aldrig en mindre mängd espresso i bryggaren än vad den är avsedd för.
- Använd endast finmalt kaffe avsett för espresso. Använd inte frystorkat snabbkaffe.
- Utsidan på bryggaren blir varm när den används. Ta endast i bryggarens handtag och knapp.
- Barn bör inte vistas i närheten av bryggaren när den används.
- Om packningen visar tecken på slitage eller är torr ska den bytas ut - kontakta ditt närmaste IKEA varuhus/Kundservice eller besök www.IKEA.com. Använd aldrig andra reservdelar än de som tillhandahålls av IKEA.

Bra att veta

Kan användas på gjutjärns-, gas och glaskeramikhäll.

1. Övre del
2. Filter
3. Packning
4. Tratt
5. Säkerhetsventil
6. Nedre del

Důležité!

Před použitím si důkladně přečtěte tyto pokyny. Tyto pokyny vždy dodržujte!

Čištění

Před prvním použitím svůj nový kávovar ručně umyjte a osušte. Po použití ho umývejte vždy ručně vodou a prostředkem na mytí nádobí. Při skládání kávovaru se ujistěte, zda je filtr správně umístěn (viz obrázek, 2. část).

Návod k použití

1. Do spodní části kávovaru konvice nalijte vodu (6). Voda by měla sahat k bezpečnostnímu ventilu (5), neměla by ho však přesahovat.
2. Nasadte trychtýř (4) a naplňte ho jemně mletou kávou na espresso. Kávu nepěchujte. Je-li trychtýřek naplněn kávou, je množství kávy ve správném poměru k množství vody ve spodní nádobě.
3. Sešroubujte vrchní a spodní díl (6 a 1) k sobě. Dbejte na to, aby filtr (2) přiléhal k těsnění (3).
4. Kávovar postavte na elektrickou varnou desku nastavenou na slabý ohřev. Vlivem tepla voda stoupne do horní části konvice (1).
5. Káva je hotová, jakmile ustane bubláni. Konvici ihned sejměte z horké plotýnky.
6. Kávu podávejte ihned po dovaření.

Důležité!

- Jednotlivé díly kávovaru (1 a 6) rozebírejte až po úplném vychladnutí přístroje, mohlo by dojít k popálení.
- Při použití kávovaru vždy obraťte bezpečnostní ventil (5) směrem od sebe.
- Kávovar je určen pouze k výrobě kávy espresso.
- Nikdy nevařte v kávovaru menší množství kávy, než je uvedeno v návodu.
- Používejte jen mletou kávu na espresso. Nepoužívejte instantní kávu sušenou zmrazováním.
- Povrch kávovaru se při použití zahřívá. Dotýkejte se proto jen rukojeti.
- Dbejte na to, aby se k horkému kávovaru nepřiblížily děti.
- Nepoužívejte žádné jiné náhradní díly. Pokud těsnění vykazuje známky opotřebení nebo vysušení, je potřeba je vyměnit - kontaktujte nejbližší obchodní dům IKEA, oddělení služeb zákazníkům. Nikdy nepoužívejte jiné náhradní díly než ty dodané IKEA.

Důležité informace

Kávovar lze používat na varné desce s litinovými plotýnkami, na plynové a sklokeramické varné desce.

1. Horní díl
2. Filtr
3. Těsnění
4. Trychtýř
5. Bezpečnostní ventil
6. Spodní díl

iImportante!

Lee las instrucciones detenidamente antes de usarla. Sigue siempre las instrucciones al pie de la letra.

Limpieza

Antes de usar por primera vez tu nueva cafetera espresso, haz un café con ella y deséchalo. Esta cafetera siempre se debe lavar a mano con agua y detergente lavavajillas después de cada uso. Al volver a montar la cafetera, cerciórate de que el filtro quede bien colocado (ver ilustración, parte 2).

Así se utiliza la cafetera espresso

1. Vierte agua en la parte inferior de la cafetera (6). El agua debe llegar hasta la válvula de seguridad (5), aunque sin rebasarla.
2. Introduce el embudo (4) y rellénalo de café molido fino especial espresso. No comprimas el café. Llena el embudo de café, es la cantidad adecuada para el depósito de agua.
3. Enrosca la parte inferior con la superior (6 y 1). El filtro (2) y la anilla (3) deben quedar unidos herméticamente.
4. Coloca la cafetera en una placa, a baja temperatura. El café saldrá por la parte superior (1).
5. Cuando la cafetera deje de burbujear, el café está hecho. Retirar inmediatamente la cafetera del fuego para evitar que se dañe.
6. Sirve el café directamente de la cafetera espresso; no hace falta que lo pongas en un recipiente aparte.

iImportante!

- Para evitar quemaduras, no abras la cafetera exprés (1 y 6) mientras no se haya enfriado por completo.
- Gira siempre la válvula de seguridad (5) de forma que no quede mirando hacia ti cuando la cafetera esté en uso.
- La cafetera exprés se ha diseñado únicamente para hacer café exprés.
- Nunca hagas una cantidad de café exprés en la cafetera inferior a la que se ha especificado con anterioridad.
- Utiliza únicamente café molido muy fino para cafetera exprés. No uses café instantáneo.
- El exterior de la cafetera se calienta mucho cuando está en uso. Coge la cafetera sólo por el asa y el pomo.
- Mantén a los niños alejados de la cafetera cuando esté en uso.
- Si la junta muestra indicios de desgaste, debe reemplazarse. Ponte en contacto con el Servicio de Atención al cliente/ tienda más cercano o entra en www.ikea.es. Nunca utilices ningún tipo de pieza de repuesto que no suministre IKEA.

Información importante

Apta para usar en placa de hierro fundido, de gas o vitrocerámica.

1. Parte superior
2. Filtro
3. Arandela
4. Embudo
5. Válvula de seguridad
6. Parte inferior.

Importante!

Leggi attentamente queste istruzioni prima dell'uso. Segui sempre le istruzioni.

Pulizia

Prima di usare la tua nuova caffettiera per la prima volta, prepara un caffè e buttalo via. Dopo l'uso lava sempre a mano la caffettiera con acqua e detersivo per piatti. Assicurati che il filtro sia posizionato nel verso giusto quando avviti nuovamente la caffettiera (vedi la figura, parte 2).

Istruzioni per l'uso della caffettiera

1. Versa l'acqua nella parte inferiore della caffettiera (6). L'acqua deve arrivare alla valvola di sicurezza (5) ma non superarla.
2. Inserisci il filtro a imbuto (4) e riempi di caffè per espresso finemente macinato, senza pressarlo. Quando il filtro a imbuto è pieno, la quantità di caffè è corretta in relazione alla quantità di acqua.
3. Avvita la parte superiore (1) alla parte inferiore (6), assicurandoti che il filtro (2) e la guarnizione (3) siano nella posizione corretta e garantiscano una chiusura ermetica.
4. Metti la caffettiera su una piastra, a calore moderato. Dopo un po' il caffè sale sulla parte superiore (1).
5. Non appena cessa il ribollito, il caffè è pronto. Togli subito la caffettiera dal piano cottura per evitare danni.
6. Servi il caffè direttamente dalla caffettiera.

Importante!

- Per evitare scottature, non svitare la caffettiera (1 e 6) finché non si è raffreddata completamente.
- Quando usi la caffettiera, girala in modo che la valvola di sicurezza (5) non sia rivolta verso di te.
- La caffettiera deve essere usata solo per preparare il caffè.
- Non preparare mai una quantità di caffè inferiore a quella indicata sopra.
- Usa solo caffè per espresso macinato finemente. Non usare caffè istantaneo.
- Quando usi la caffettiera, l'esterno si scalda: tocca solo il manico e il pomello.
- Tieni i bambini lontani dalla caffettiera quando la usi.
- Se la guarnizione mostra segni di usura o essiccazione, deve essere sostituita. Contatta il più vicino negozio IKEA/ Servizio Clienti, oppure consulta il sito www.ikea.com. Utilizza esclusivamente le parti di ricambio fornite da IKEA.

Utile da sapere

Si può usare su un piano cottura in ghisa, a gas o in vetroceramica.

1. Parte superiore
2. Filtro
3. Guarnizione
4. Filtro a imbuto
5. Valvola di sicurezza
6. Parte inferiore.

Fontos!

Használat előtt olvasd el ezt a tájékoztatót! Mindig kövesd az utasításokat!

Tisztítás

Első használat előtt kézzel mosd el és szárítsd meg a kávégépet. Használat után mindig kézzel mosd el, vízzel vagy mosogatószerrel. Győződj meg arról, hogy összerakás után a filter megfelelő helyzetben van-e. (ábra, 2.rész)

Hogyan használd az eszpresszófőzőt?

1. Önts vizet az eszpresszófőző alsó részébe (6). A víz érje el a biztonsági szelepet (5), de ne lepje el.
2. Illeszd a helyére a tölcserét (4), és töltsd meg finomra őrölt eszpresszó kávéval, de ne tömörítsd össze. A feltöltött kávé mennyiség most pont megfelelő a tartályban lévő víz mennyiségéhez.
3. Csavard össze a főző alsó és felső részét (6 és 1). Ellenőrizd, hogy a szűrő (2) és a tömítés (3) tökéletesen illeszkedik-e.
4. Ezután tedd fel a kávéfőzőt az elektromos főzőlapra, és állítsd alacsony fokozatra. A lefőtt kávé a felső részbe fog belefolyani (1).
5. Amint a forrásban lévő víz hangja megszűnik, a kávé elkészült. Azonnal vedd le a főzőlapról az eszpresszófőzőt, hogy elkerüld annak megégését.
6. A kávé közvetlenül a főzőből is kiöntheted, nem szükséges szétszedni.

Fontos!

- Az égési sérülések elkerülése érdekében; soha ne szedd szét (1 és 6.) a kávéfőzőt, mielőtt teljesen ki nem hűl.
- Használat közben mindig fordítsd el a gép biztonsági szelepet (5) magadtól.
- A kávégép kizárólag eszpresszó kávé készítésére alkalmas.
- Soha ne készíts kevesebb kávé a gépben, mint a jelzett mennyiség.
- Csak finomra darált eszpresszó kávé használj. Soha ne tegyél bele instant kávé.
- A kávéfőzőgép külső részei működés közben felforrósodnak. Csak a fogantyújánál fogd meg!
- Használat közben mindig tartsd távol a gyerekeket a géptől.
- Ha a tömítésen kiszáradás vagy szakadás jele mutatkozik, ki kell cserélni - lépj kapcsolatba a legközelebbi IKEA áruház vevőszolgálatával, vagy látogass el a www.IKEA.hu weboldalra. Csak az IKEA-a alkatrészeket használj.

Jó tudni

Öntöttvas tűzhelyen és gáz vagy kerámia főzőlapon használható.

1. Felső rész
2. Szűrő
3. Tömítés
4. Tölcser
5. Biztonsági szelep
6. Alsó rész

Ważne!

Przed użyciem przeczytaj dokładnie poniższe instrukcje. Postępuj zawsze zgodnie z nimi!

Czyszczenie

Przed pierwszym użyciem Twojego nowego urządzenia do parzenia kawy espresso, zaparz jedną filiżankę i ją wylej. Po każdym kolejnym użyciu zawsze myj je ręcznie wodą z dodatkiem detergentu. Składając urządzenie upewnij się, że filtr został włożony we właściwą stronę (patrz: rysunek, część 2).

Jak korzystać z kawiarki

1. Nalej wody do dolnej części kawiarki (6). Woda powinna nie powinna przekraczać poziomu, na którym znajduje się zawór bezpieczeństwa (5).
2. Zainstaluj lejek (4) i wypełnij go drobno zmieloną kawą espresso. Nie ubijaj kawy. Ilość kawy lejku kawiarki jest odpowiednia do ilości wody.
3. Skręć ze górną i dolną część kawiarki (6 i 1). Upewnij się, że połączenie pomiędzy filtrem (2) i uszczelką (3) jest idealnie dopasowane.
4. Umieść kawiarkę na palniku, na niskim poziomie grzania. Kawa przedostanie się do górnej części kawiarki.
5. Kawa w jest gotowa, gdy ucichną odgłosy bulgotania. Zdejmij kawiarkę z palnika, aby uniknąć przepalenia naczynia.
6. Podawaj kawę bezpośrednio z kawiarki, bez rozkręcania kawiarki na części.

Ważne!

- Aby uniknąć poparzeń nie rozkręcaj kawiarki (1 i 6) dopóki całkowicie nie ostygnie.
- Podczas parzenia kawy zawór regulujący ciśnienie (5) powinien być ustawiony tak, by wydobywająca się para nie poparzyła osoby przyrządzającej kawę.
- Kawiarkę przeznaczono do zaparzania kawy espresso.
- Nigdy nie przyrządzaj w kawiarence mniejszej niż zalecana ilości kawy.
- Korzystaj wyłącznie z drobno mielonej kawy. Nie używaj mrożonej kawy instant.
- Zewnętrzna część kawiarki nagrzewa się podczas parzenia kawy. Dotykaj wyłącznie rączki i gałki.
- Dzieci nie powinny zbliżać się do kawiarki, jeśli jest ona w użyciu.
- Jeśli uszczelka uległa uszkodzeniu lub wysuszeniu, należy ją wymienić – skontaktuj się z najbliższym sklepem IKEA, z Działem Obsługi Klienta lub odwiedź www.ikea.com. Korzystaj wyłącznie z oryginalnych części dostarczonych przez IKEA.

Warto wiedzieć

Można używać na kuchence żeliwnej, płycie gazowej i vitroceramicznej.

1. Część górna
2. Filtr
3. Uszczelka
4. Element w kształcie lejka
5. Zawór bezpieczeństwa
6. Część dolna

Svarbu!

Prieš naudojant, atidžiai perskaitykite šias instrukcijas. Vadovaukitės jomis!

Valymas

Prieš naudojant espresso kavinuką pirmą kartą, paruoškite vieną puodelį kavos ir išpilkite ją. Po naudojimo visada išplaukite jį rankomis su vandeniu ir indų plovikliu. Patikrinkite, ar filtras vietoje, kai vėl surinkinėsite kavinuką (žr. paveikslėlį, 2 d.).

Kaip naudoti espresso kavinuką

1. Pilkite vandens į apatinę espresso kavinuko dalį (6). Vanduo neturi pakilti virš apsauginio vožtuvo (5).
2. Įstatykite piltuvėlį į vietą (4) ir pilkite į jį smulkiai maltos espresso kavos. Nedėkite sklidinai! Kai piltuvėlis pilnas, kavos kiekis atitinka vandens kiekį.
3. Užsukite viršutinę dalį (6) ant apatinės (1). Patikrinkite, ar filtras (2) ir tarpiklis (3) savo vietose.
4. Statykite espresso kavinuką ant karštos viryklės, nustatę neaukštą temperatūrą. Kava kils į viršutinę kavinuko dalį (1).
5. Kava paruošta, kai nesigirdi virimo. Nedelsiant nukelkite kavinuką nuo viryklės, kad nevirtų tuščias.
6. Kavą pilkite tiesiai iš kavinuko jo neišardę.

Svarbu!

- Atsargiai, nenusideginkite; neardykite espresso kavinuko (neatskirkite 1 ir 6 dalių), kol jis visiškai neatvės.
- Virdami kavą, espresso kavinuką pasukite taip, kad apsauginis vožtuvas (5) būtų toliau nuo jūsų.

- Espresso kavinukas skirtas tik virti espresso kavą.
- Ruoškite nemažesnę nei nurodytas espresso kavos kiekį.
- Naudokite tik smulkiai maltą espresso kavą. Nenaudokite sausos tirpios kavos.
- Naudojant espresso kavinukas įkaista. Imkite tik už rankenėlių.
- Saugoti nuo vaikų.
- Jei tarpiklis nusidėvėjo ar išdžiuvo, jį reikia pakeisti. Dėl tarpiklių kreipkitės į artimiausią IKEA parduotuvę/pirkėjų aptarnavimo centrą arba apsilankykite tinklalapyje www.ikea.com. Nenaudokite kitų nei IKEA įsigytų atsarginių dalių.

Naudinga žinoti

Galima naudoti ant ketaus, dujinių ir stiklo keraminių viryklių.

1. Viršutinė dalis,
2. Filtras,
3. Tarpiklis,
4. Piltuvėlis,
5. Apsauginis vožtuvas,
6. Apatinė dalis

Importante!

Por favor, leia estas instruções cuidadosamente antes de usar. Siga sempre as instruções!

Limpeza

Antes de usar pela primeira vez a sua cafeteira nova, faça café nela e deite-o fora. Lave-a à mão com água e detergente para a loiça após a utilização. Ao montar a cafeteira certifique-se de que o filtro está posicionado na direcção correcta (ver figura, parte 2).

Instruções de utilização

1. Coloque a água na secção inferior da cafeteira (6). A água deve atingir a válvula de segurança (5) sem a ultrapassar.
2. Encaixe o funil (4) e encha-o de café moído. Não comprima o café. Quando o funil estiver cheio, a quantidade de café está correcta em relação à quantidade de água.
3. Enrosque as secções inferior e superior (6 e 1). Certifique-se de que a ligação entre o filtro (2) e a anilha (3) está bem apertada.
4. Coloque a cafeteira numa placa, num nível de calor baixo. O café irá, depois, subir à secção superior (1).
5. O café está pronto quando parar de borbulhar. Retire a cafeteira da placa imediatamente para evitar que o café se consuma.
6. Sirva o café directamente da cafeteira.

Importante!

- Para evitar queimaduras; não desmonte a cafeteira (1 e 6) até ter arrefecido completamente.
- Vire sempre a válvula de segurança (5) para a direcção oposta à sua quando estiver a usar a cafeteira.
- A cafeteira só deve ser utilizada para fazer café expresso.
- Nunca utilize a cafeteira para fazer quantidades de café expresso inferiores à acima indicada.
- Use apenas café expresso finamente moído. Não use café instantâneo liofilizado.
- A parte exterior da cafeteira fica quente durante a utilização. Pegue na cafeteira apenas pela pega.
- Mantenha as crianças afastadas da cafeteira durante a sua utilização.
- Se a anilha apresentar sinais de desgaste ou de estar seca, deve ser substituída - contate a sua loja IKEA mais próxima/Serviço de Apoio ao Cliente ou visite www.ikea.pt. Nunca use quaisquer peças de substituição que não sejam as fornecidas pela IKEA.

Informação útil

Próprio para usar numa placa de ferro fundido, a gás ou em vitrocerâmica.

1. Secção superior
2. Filtro
3. Anilha
4. Funil
5. Válvula de segurança
6. Secção inferior.

Important!

Citește cu atenție aceste instrucțiuni înainte de folosire. Întotdeauna urmează instrucțiunile.

Curățare

Înainte a folosi espressorul pentru prima dată, fă o cană de cafea și arunc-o. Spală-l întotdeauna manual cu apă și cu detergent după fiecare utilizare. Asigură-te că ai așezat filtrul în direcția corectă atunci când asamblezi espressorul (vezi ilustrația, partea a 2-a).

Cum se folosește aparatul pentru espresso:

1. Se umple cu apă partea inferioară a aparatului (6). Apa trebuie să atingă valva de siguranță (5), dar fără să o depășească.
2. Se fixează coșul (4) și se umple cu cafeaua macinată fin. Cafeaua nu se bătătorește. Odată coșul umplut, cantitatea de cafea corespunde cantității de apă.
3. Se înșurubează împreună secțiunile inferioare și superioare (6 și 1). Asigură-te că filtrul (2) și garnitura de etanșare (3) sunt perfect strânse.
4. Pune aparatul pe o plită electrică și selectează un nivel scăzut de încălzire. Cafeaua se va ridica în secțiunea de sus (1).
5. Cafeaua este gata în momentul în care nu se mai aude zgomotul făcut de bule. Ia aparatul de pe plită imediat pentru a evita fierberea fără apă.
6. Servește cafeaua direct din aparatul pentru espresso.

Important!

- Pentru evitarea arsurilor, nu lua aparatul (1 și 6) până când acesta nu s-a răcit complet.
- Întotdeauna asigură-te că valva de siguranță (5) este pusă atunci când aparatul este folosit.
- Aparatul de espresso este destinat exclusiv pentru preparat espresso.
- Nu pregăti o cantitate mai mică de espresso decât cea menționată în instrucțiuni.
- Folosește numai cafea macinată fin. Nu utiliza cafea instant uscată prin congelare.
- Exteriorul aparatului se încălzește în timpul utilizării. Atinge doar mânerul sau butonul.
- În timpul utilizării, nu-l lăsa la îndemâna copiilor.
- Nu folosi alte piese de schimb în afară de cele furnizate împreună cu aparatul, la achiziționare.

Informații utile

Poate fi folosit pe o plită din fontă, o plită cu gaz sau una ceramică.

1. Secțiunea de deasupra
2. Filtru
3. Garnitură
4. Pâlnie
5. Ventil de siguranță
6. Secțiunea de jos.

Dôležité!

Pred použitím si pozorne prečítajte návod na použitie. Riadte pokynmi v ňom!

Čistenie

Pri prvom použití vášho nového kávovaru pripravenú šálku kávy vylejte. Po použití kávovar vždy ručne umyte vodou a saponátom. Po zmontovaní kávovaru sa uistite, že filter je na správnom mieste (viď obr, časť 2).

Návod na používanie kávovaru na espresso

1. Do spodnej časti kávovaru nalejte vodu (6). Voda by mala siahať po bezpečnostný ventil (5), ale nemala by ho presahovať.
2. Nasadte lievik (4) a naplňte ho jemne mletou kávou na espresso. Kávu nestláčajte. Naplnený lievik obsahuje ideálne množstvo kávy v pomere k množstvu vody v spodnej nádobe.
3. Zatočte spodný a horný diel (6 a 1) do seba. Dbajte, aby filter (2) priliehal k tesneniu (3).
4. Kávovar postavte na elektrickú varnú dosku nastavenú na slabý ohrev. Vplyvom tepla voda stúplne do hornej časti konvice (1).
5. Káva je hotová v momente, keď ustane bublanie. Kávovar ihneď zložte z varnej dosky, aby nedošlo k jeho ohrevu na sucho.
6. Kávu podávajte priamo z kávovaru, bez jeho rozoberania.

Dôležité!

- Aby ste predišli popáleniu, jednotlivé diely kávovaru (1 a 6) rozoberajte až po úplnom vychladnutí.
- Pri použití kávovaru natočte bezpečnostný ventil (5) vždy smerom od seba.
- Kávovar je určený len na výrobu espresso kávy.
- Nikdy nerobte v kávovare menšie množstvo kávy ako je uvedené vyššie v návode.
- Používajte len jemne zomletú espresso kávu. nepoužívajte instantnú kávu sušenú zmrazovaním.
- Povrch kávovaru sa pri použití zohrieva. Dotýkajte sa len rukoväte a tlačidla.
- Pri použití kávovaru dbajte na to, aby sa ho nedotýkali deti.
- Ak tesnenie vykazuje známky opotrebenia, nahradte ho novým. Kontaktujte, prosím, Oddelenie služby zákazníkom v obchodnom dome IKEA alebo navštívte www.IKEA.sk. Používajte len tie náhradné diely, ktoré boli dodané spoločnosťou IKEA.

Dobré vedieť

Možno použiť na elektrickej, plynovej a sklokeramickej varnej doske.

1. Vrchný diel
2. Filter
3. Tesnenie
4. Plnička
5. Bezpečnostný ventil
6. Spodný diel

Важно!

Изчетете тези инструкции внимателно преди употреба. Винаги следвайте инструкциите!

Почистване

Изхвърлете първата приготвена кана кафе преди да използвате машината за еспreso за първи път. След употреба винаги я измивайте на ръка с вода и почистващ препарат. Уверете се, че филтърът е поставен в правилното положение, когато сглобявате кафе машината (вижте илюстрацията, част 2).

Инструкции за употреба

1. Налейте вода в долната част на кафеварката за еспreso(6). Водата трябва да достига предпазната клапа (5), но не и над нея.
2. Поставете фунията (4) и я напълнете със ситно смляно еспreso. Не пресовайте. Когато фунията е пълна, количеството кафе е в правилно съотношение с водата.
3. Завийте горната и долната част една в друга (6 и 1). Филтърът (2) и уплътнението (3) трябва да са плътно прилепнали.
4. Поставете кафеварката на слаб огън върху електрически котлон. Кафето се вдига в горната част (1).
5. Кафето е готово, когато бълбукането спре. Веднага свалете кафеварката от котлона, за да избегнете извиването на водата докрай.
6. Сервирайте кафето направо от кафеварката без да развивате частите.

Важно!

- За да избегнете изгаряне, не разглобявайте кафеварката за еспreso (1 и 6), преди да е изстинала напълно.
- Винаги завъртайте предпазната клапа (5) настрани от вас, докато използвате продукта.
- Кафеварката е предназначена само за приготвяне на еспreso.
- Никога не приготвяйте по-малко количество еспreso от горепосоченото.
- Използвайте само добре смляно еспreso. Не използвайте сушено/ замразено нескафе.
- Повърхността на продукта се нагорещява по време на употреба. Докосвайте само дръжките.
- Дръжте децата настрана от кафеварката, докато я използвате.
- Ако по уплътнението има следи от износване или пресушаване, то следва да се подмени - обърнете се към най-близкия магазин на ИКЕА/ Обслужване на клиенти или посетете: www.ikea.com. Използвайте само частите, приложени към продукта при покупката.

Добре е да знаете

Продуктът е подходящ за употреба върху чугунен, керамичен, газов или стъклокерамичен котлон.

1. Горна част
2. Филтър
3. Уплътнител
4. Фуния
5. Предпазна клапа
6. Долна част

Važno!

Pažljivo pročitajte cijele upute prije uporabe. Uvijek se pridržavajte uputa!

Čišćenje

Operite, isperite i osušite kuhalo za espresso kavu prije prve uporabe. Zakuhajte jednu šalicu kave i izlijte ju. Nakon uporabe operite ručno vodom i sredstvom za pranje suđa. Filter mora biti namješten u pravilni položaj kod sastavljanja kuhala za espresso kavu (vidi sliku, dio 2).

Upute za uporabu

1. Ulijte vodu u donji dio kuhala za Ulijte vodu u donji dio kuhala za espresso kavu (6). Vodu ulijte do sigurnosnog ventila (5), ali ne preko njega.
2. Postavite lijevak (4) na mjesto i napunite ga sitno samljevenom espresso kavom. Ne zbijajte kavu. Kada je lijevak pun, količina kave odgovara količini vode.
3. Spojite gornji i donji dio (6 i 1). Dosjed između filtra (2) i brtve (3) mora biti potpuno čvrst.
4. Stavite kuhalo za espresso kavu na kuhalište, na nisku toplinu. Kava će početi ulaziti u gornji dio (1).
5. Vaša je kava u kuhalu za espresso kavu gotova čim prestane zvuk od stvaranja mjehurića. Odmah uklonite sa štednjaka kako kava ne bi iskuhala.
6. Kavu izlijte izravno iz kuhala za espresso kavu.

Važno!

- Kako bi izbjegli opekline, ne rastavljajte kuhalo za espresso kavu (1 i 6) dok se u cijelosti ne ohladi.
- Uvijek okrenite sigurnosni ventil (5) na stranu suprotno od vas kada kuhate espresso kavu.
- Kuhalo za espresso kavu namijenjen je samo za kuhanje kave.
- Nikada ne kuhajte manju količinu espresso kave u posudi od one količine koja je gore navedena.
- Koristite samo sitno samljevenu espresso kavu. Ne koristite liofiliziranu instant kavu.
- Vanjski dio kuhala za espresso kavu može se ugrijati prilikom uporabe. Dotičite samo dršku i kvaku.
- Držite djecu podalje od kuhala za espresso kavu kada je u uporabi.
- Ako uočite da je brtva istrošena ili isušena, potrebno ju je zamijeniti - kontaktirajte najbližu robnu kuću IKEA/ Službu za potrošače ili posjetite www.ikea.com. Ne koristite rezervne dijelove koje nije dostavila IKEA.

Dobro je znati

Prikladno za uporabu na kuhalištu od lijevanog željeza, plinskom i stakleno keramičkom kuhalištu.

1. Gornji dio
2. Filter i brtva
3. Lijevak
4. Donji dio
5. Sigurnosni ventil
6. Donji dio

Σημαντικό!

Πριν χρησιμοποιήσετε το προϊόν, παρακαλούμε διαβάστε προσεκτικά αυτές τις οδηγίες. Πάντα να ακολουθείτε αυτές τις οδηγίες!

Καθαρισμός

Πριν χρησιμοποιήσετε την καινούργια σας συσκευή εσπρέσσο για πρώτη φορά, φτιάξτε μια κούπα καφέ και μετά χύστε την. Μετά από κάθε χρήση, πάντα να την πλένετε με το χέρι, χρησιμοποιώντας νερό και ένα απορρυπαντικό. Βεβαιωθείτε ότι, όταν επανασυναρμολογείτε την συσκευή του καφέ εσπρέσσο, το φίλτρο να είναι τοποθετημένο προς την σωστή κατεύθυνση (βλέπε εικόνα, μέρος 2).

Τρόπος χρήσης της συσκευής εσπρέσσο

1. Τοποθετήστε νερό στο κάτω τμήμα της συσκευής εσπρέσσο (6). Το επίπεδο του νερού θα πρέπει να φτάνει στην βαλβίδα ασφαλείας (5) αλλά δε πρέπει να την υπερβαίνει.
2. Προσαρμόστε το χωνί (4) στην θέση του και γεμίστε το με φιλοκομμένο καφέ εσπρέσσο. Μην πιέζετε τον καφέ. Όταν το χωνί είναι γεμάτο, υπάρχει η σωστή αναλογία ποσότητας καφέ και ποσότητας νερού.
3. Βιδώστε μαζί το επάνω και κάτω τμήμα (6 και 1). Βεβαιωθείτε ότι η σύνδεση μεταξύ του φίλτρου (2) και της φλάντζας (3) είναι καλά σφισμένη.
4. Τοποθετήστε την συσκευή καφέ εσπρέσσο σε μια εστία σε χαμηλή θερμοκρασία. Ο καφές θα αρχίσει τότε να ανεβαίνει στο επάνω τμήμα (1).
5. Ο καφές μέσα στην συσκευή εσπρέσσο

θα είναι έτοιμος ευθύς μόλις σταματήσει ο θόρυβος των φυσαλλίδων. Αφαιρέστε τη συσκευή αμέσως από την εστία, για να αποφύγετε ο καφές να εξατμιστεί και η συσκευή να «στεγνώσει».

6. Σερβίρετε τον καφέ κατευθείαν από την μηχανή εσπρέσσο χωρίς να την αποσυναρμολογήσετε.

Σημαντικό!

- Για την αποφυγή εγκαυμάτων: Μην αποσυναρμολογείτε την συσκευή εσπρέσσο (1 και 6) μέχρις ότου έχει εντελώς κρυώσει.
- Γυρίζετε πάντα την βαλβίδα ασφαλείας (5) μακριά από σας, όταν η συσκευή εσπρέσσο χρησιμοποιείται.
- Η συσκευή εσπρέσσο είναι σχεδιασμένη για να φτιάχνει μόνο καφέ εσπρέσσο.
- Μην φτιάχνετε στην συσκευή εσπρέσσο μικρότερη ποσότητα καφέ από αυτήν που αναφέρεται παραπάνω.
- Χρησιμοποιείτε μόνο λεπτοκομμένο καφέ εσπρέσσο. Μην χρησιμοποιείτε κατεψυγμένο στιγμιαίο καφέ.
- Το εξωτερικό μέρος της συσκευής εσπρέσσο, ζεσταίνεται πολύ όταν χρησιμοποιείται. Αγγίζετε μόνο το χερούλι και το πόμολο.
- Κρατήστε τα παιδιά μακριά από την συσκευή εσπρέσσο όταν χρησιμοποιείται.
- Εάν η τσιμούχα παρουσιάσει φθορά, τότε χρειάζεται αντικατάσταση. Επικοινωνήστε με το κοντινότερο κατάστημα IKEA ή την Εξυπηρέτηση Πελατών. Μη χρησιμοποιείτε οποιαδήποτε άλλα ανταλλακτικά.

Τι πρέπει να γνωρίζετε

Μπορεί να χρησιμοποιηθεί σε μια μαντεμένα ηλεκτρική εστία, σε μια εστία υγραερίου και σε μια κεραμική εστία.

1. Επάνω μέρος
2. Φίλτρο
3. Φλάντζα
4. Χωνί
5. Βαλβίδα ασφαλείας
6. Κάτω μέροςDôležitě!

Внимание!

Перед использованием внимательно прочитайте инструкции. Всегда следуйте инструкциям!

Уход

Перед первым использованием сварите кофе в эспрессо-кофеварке и вылейте его. После каждого использования эспрессо-кофеварку следует мыть вручную. При сборке эспрессо-кофеварки убедитесь, что фильтр расположен правильно (см. рисунок, часть 2).

Как пользоваться эспрессо-кофеваркой

1. Залейте воду в нижнюю секцию эспрессо-кофеварки (6). Вода должна доходить до предохранительного клапана (5), но не подниматься выше.
2. Поместите воронку (4) и заполните ее кофе эспрессо мелкого помола. Не уплотняйте кофе. Когда воронка заполнена, соотношение количества кофе и количества воды правильное.
3. Привинтите нижнюю секцию к верхней (6 и 1). Убедитесь, что прокладка (3) плотно прилегает к фильтру (2).
4. Поставьте эспрессо-кофеварку на плиту – низкий температурный режим. Чуть позже кофе заполнит верхнюю секцию (1).
5. Как только шум кипения прекратится, Ваш кофе готов. Сразу же снимите кофеварку с плиты, чтобы не произошло выкипание.
6. Наливайте кофе непосредственно из эспрессо-кофеварки.

Внимание!

- Чтобы предотвратить получение ожогов, не разбирайте эспрессо-кофеварку на части (1 и 6), пока она полностью не охладится.
- При пользовании эспрессо-кофеваркой предохранительный клапан (5) необходимо повернуть от себя.
- Эспрессо-кофеварка предназначена только для приготовления кофе эспрессо.
- Недопустимо приготовление меньшего, чем указано выше, количества кофе эспрессо.
- Используйте только кофе эспрессо мелкого помола. Не используйте сублимированный быстрорастворимый кофе.
- Во время использования эспрессо-кофеварка нагревается снаружи. Беритесь только за ручку.
- Работающая эспрессо-кофеварка должна находиться в недоступном для детей месте.
- Если вы обнаружили следы износа или высыхания прокладки, ее необходимо заменить. Для замены обратитесь в магазин ИКЕА/отдел ИКЕА Сервис или зайдите на сайт www.ikea.ru. Используйте только запасные части, предоставляемые ИКЕА. Не используйте какие-либо другие запасные части.

Полезная информация

Можно использовать на электрической, газовой и стекло-керамической варочных панелях.

1. Верхняя секция
2. Фильтр
3. Прокладка
4. Воронка
5. Предохранительный клапан
6. Нижняя секция Dôležitě!

Bitno!

Pre upotrebe, pažljivo pročitajte ovo uputstvo. Pridržavajte se uputstava!

Pranje

Pre korišćenja prospite prvu kafu koju pripremite u aparatu. Nakon upotrebe operite ručno vodom i deterdžentom za suđe. Proverite da li je filter na svom mestu prilikom sastavljanja aparata (pogledajte crtež, deo 2).

Kako da koristite aparat za espresso

1. Sipajte vodu u donji deo aparata za espresso (6). Vodu sipajte do sigurnosnog ventila (5) ali ne i preko njega.
2. Namestite filter i sipajte u njega fino mlevenu kafu. Nemojte sabijati kafu. Filter ispunjen kafom je u pravilnoj srazmeri s količinom vode.
3. Zajedno zašrafite gornji i donji deo (6 i 1). Proverite da li je prostor između filtera (2) i sigurnosne zaptivke (3) čvrsto zategnuto.
4. Postavite aparat za espresso na šporet na nižu temperaturu. Kafa se tada podigne do gornjeg dela (1).
5. Kafa u aparatu za espresso je gotova čim prestanu mehurići. Odmah odstranite aparat sa šporeta da izbegnete pregrevavanje.
6. Poslužite kafu direktno iz aparata bez razdvajanja aparata.

Bitno!

- Da se ne bi opekli, nemojte razdvajati delove espresso aparata (1 i 6) sve dok se potpuno ne ohladi.
- Uvek okrenite sigurnosni ventil (5) od vas dok koristite espresso aparat.
- Aparat za espresso kafu ima samo tu namenu—za pripremanje espresso kafe.
- Nemojte pripremati manje količine espresso kafe od one navedene.
- Koristite samo fino mlevenu espresso kafu. Nemojte koristiti instant kafu dobijenu postupkom „suvim zamrzavanjem“.
- Spoljašnjost aparata za espresso postaje vrela kada se koristi. Hvatajte samo za dršku i ručice.
- Držite decu podalje od aparata za espresso kada ga koristite.
- Ukoliko je sigurnosna zaptivka oštećena ili suva, zamenite je - obratite se najbližoj robnoj kući IKEA/Korisničkom servisu ili posetite www.ikea.com. Nemojte koristiti druge rezervne delove osim onih koje daje IKEA uz aparat za espresso.

Dobro je da znate

Pogodno za upotrebu na ringlama od livenog gvožđa, staklo-keramičkim i plinskim.

1. Gornji deo
2. Filter
3. Sigurnosna zaptivka
4. Filter za kafu
5. Sigurnosni ventil
6. Donji deo

Pomembno!

Pred uporabo prosimo, da natančno preberete ta navodila. Vedno sledite navodilnom za uporabo!

Čiščenje

Preden prvič uporabite svojo novo kafetiero, enkrat v njej skuhajte kavo in jo zlijte stran. Po vsaki uporabi jo ročno operite z vodo in sredstvom za pranje posode. Ko jo po pranju sestavljate nazaj, se prepričajte, da je filter pravilno vstavljen (glej sliko, 2. del)

Navodila za uporabo

1. Nalijte vodo v spodnji del aparata za espresso kavo (6). Vodo nalijte do varnostnega ventila (5), vendar ne čez njega.
2. Namestite filter (4) in ga napolnite s fino mleto espresso kavo. Kave ne potlačite. Ko je filter poln, to pomeni, da količina kave ustreza količini vode.
3. Privijte zgornji in spodnji del (6 in 1). Bodite pozorni, da bosta filter (2) in tesnilo (3) dobro privita.
4. Postavite aparat za kavo na kuhalnik in ga vklopite na najnižjo stopnjo. Kava bo sama prehajala v zgornji del posode (1).
5. Kava v aparatu je pripravljena, takoj ko preneha zvok brbotanja mehurčkov. Aparat za espresso kavo takoj umaknite s kuhalnika, da kava ne povre.
6. Kavo nalijte neposredno iz aparata, ne da bi ga pri tem razstavili.

Pomembno!

- Da se ne opečete, ne razstavljajte aparata za espresso kavo (1 in 6) dokler se popolnoma ne ohladi.
- Varnostni ventil (5) vedno obrnite stran od sebe, ko kuhate espresso kavo.
- Aparat za kavo je namenjen le za kuhanje espresso kave.
- Nikoli ne kuhajte manjše količine espresso kave, kot je navedeno zgoraj.
- Uporabljajte le fino mleto espresso kavo. Ne uporabljajte liofilizirane kave.
- Zunanja površina aparata za espresso kavo se zagreje, ko je v uporabi. Prijemajte le za ročaj.
- Otroci naj se ne približujejo aparatu za espresso kavo, ko je v uporabi.
- Če je tesnilo izrabljeno ali suho, ga je potrebno zamenjati – obrnite se na najbližji pohištveni salon IKEA/ Servisna služba ali obiščite spletno stran www.ikea.com. Nikoli ne uporabljajte rezervnih delov, ki jih ni priložila IKEA.

Dobro je vedeti

Primerno za uporabo na litoželeznem ali plinskem kuhalniku in steklokeramični plošči.

1. Zgornji del
2. Filter
3. Tesnilo
4. Lijak
5. Varnostni ventil
6. Spodnji del

Önemli!

Kullanmadan önce bu talimatları dikkatlice okuyun. Her zaman talimatları uygulayın!

Temizleme

Yeni espresso makinenizi ilk kullanımdan önce, bir ölçü kahve yapım sonrasında kahveyi dökünüz. Kullandıktan sonra her zaman su ve bulaşık deterjanı ile elde yıkayınız. Espresso makinesini biraraya getirirken filtrenin doğru şekilde yerleştirildiğinden emin olunuz (resme bakınız, bölüm 2).

Espresso aleti kullanım talimatları

1. Suyu espresso aletinin alt bölümüne (6) dökünüz. Su seviyesi güvenlik vanasına (5) ulaşmalı ancak bu seviyeyi aşmamalıdır.
2. Huniyi (4) yerleştiriniz ve ince öğütülmüş espresso kahve ile doldurunuz. Fazla doldurmayınız. Huni dolduğunda, kahve miktarı su miktarına uygun olacaktır.
3. Alt ve üst bölmeleri (6 ve 1) birlikte çeviriniz. Filtre ve süzme bölümünün arasının mükemmel bir şekilde sıkı olduğuna emin olunuz.
4. Espresso aletini kısık ateşteki bir ocağa yerleştiriniz. Kahve, üst bölmeye çıkacaktır (1).
5. Kaynama sesi durur durmaz espresso aletindeki kahve hazır olacaktır. Espresso aletini ocaktan hemen alınız.
6. Kahveyi, herhangi bir parçasını çıkartmadan doğrudan espresso aletinden servis edebilirsiniz.

Önemli!

- Yanık tehlikesine karşı; tamamen soğuyuncaya kadar espresso aletini parçalara (1 ve 6) ayırmayınız.
- Espresso aleti kullanım halindeyken, güvenlik vanasını (5) her zaman kendinizden uzak tutunuz.
- Espresso aleti sadece espresso kahvesi pişirmek için tasarlanmıştır.
- Espresso aletinde, yukarıda belirtilenden daha az miktarda espresso kahve pişirmeyiniz.
- Sadece ince öğütülmüş espresso kahve kullanınız. Donmuş-kurumuş kahve kullanmayınız.
- Espresso aletinin dış kısmı kullanım sırasında ısınır. Sadece kulp ve topuz dokununuz.
- Kullanım sırasında, çocukları espresso aletinden uzak tutunuz.
- Conta yıpranma veya kuruma belirtileri gösterirse, değiştirilmelidir. En yakın IKEA mağazası/ Müşteri Hizmetleri ile temasa geçiniz veya www.ikea.com adresini ziyaret ediniz. IKEA tarafından sağlanan yedek parçalar dışında herhangi bir yedek parça kesinlikle kullanmayınız.

Bilmekte fayda var

Gazlı, dökme demir ve seramik cam ocaklarda kullanılabilir.

1. Üst bölme
2. Filtre
3. Süzme bölümü
4. Huni
5. Güvenlik vanası
6. Alt bölme

重要事项!

使用之前请认真通读说明。一定要遵循说明!

清洁说明

第一次使用之前，先用新的咖啡壶泡一壶咖啡，然后倒掉。使用后，用手洗涤咖啡壶，并将洗涤剂冲洗干净。在将咖啡壶组装起来时，确保以正确的方向将过滤器安装到位（见图，第2部分）。

如何使用咖啡壶

1. 在咖啡壶的底部（6）倒入水。水的高度应该齐及安全阀（5），但不能超过。
2. 安装漏斗（4），装入精磨的咖啡。不要刻意压紧咖啡。当漏斗中的咖啡装满时，咖啡和水的比例是正好的。
3. 将底部和顶部（6和1）拧紧在一起。确保过滤器（2）和垫圈（3）之间紧密贴合。
4. 将咖啡壶放在炉灶上，低温加热。咖啡就会升到顶部（1）。
5. 一旦气泡声停止，咖啡就煮好了。此时，立即将咖啡壶从炉灶上移走，避免烧干。
6. 此时，就可以将咖啡从壶中直接倒出饮用，无需将咖啡壶拆开。

重要信息！

- 为避免烫伤，等咖啡壶完全冷却以后，才能将上下两部分分开。
- 咖啡壶使用过程中，请确保安全阀不会对着自己。
- 咖啡壶专为煮浓缩咖啡所设计。
- 咖啡的煮泡量不能少于以上所述的量。
- 只能使用精磨咖啡。不要使用冻干的速溶咖啡。
- 使用过程中，咖啡壶的外面会变得很烫。只能握着把手。
- 使用过程中，请确保孩子能够远离咖啡壶。
- 如果垫圈有破裂或干裂的痕迹，请及时替换——联系您当地的宜家商场/顾客服务部或登陆 www.IKEA.cn，绝不能使用除宜家以外的

零部件。

使用须知

适合在铸铁灶、燃气灶和玻璃陶瓷灶上使用。

1. 顶部
2. 过滤器
3. 垫片
4. 漏斗
5. 安全阀
6. 底部

重要訊息！

使用前請詳讀說明書，一定要遵照指示！

清潔說明

第一次使用新的咖啡機前，先煮一壺咖啡，再倒掉。使用後用水及清潔劑清洗，需手洗。組裝咖啡機時，需確認過濾器的放置方向正確(請看圖示的第二部分)。

使用說明

1. 將水倒入咖啡壺底部容器(如圖示6)。水量不可超過安全閥(如圖示5)。
2. 裝上漏斗(如圖示4)並倒入研磨咖啡粉，且不可擠壓。漏斗內的咖啡粉數量需與水量相符。
3. 將上下容器連接固定(如圖示1, 6)，並確認濾網(如圖示2)及墊片(如圖示3)完全密合。
4. 將咖啡壺放在爐具上，以低溫加熱。煮好的咖啡會上升至 upper 層容器(如圖示1)。
5. 咖啡壺的沸騰聲停止時，代表咖啡已煮好。請立即拿下爐上的咖啡壺，以免乾燒。
6. 咖啡壺內的咖啡可直接倒出飲用，不需拆開咖啡壺。

重要訊息！

- 為防止燙傷；在咖啡機完全冷卻時再拆開(圖示1, 6)。
- 使用咖啡機時，一定要將安全閥轉到一邊，不要朝向自己。
- 咖啡機只能煮濃縮咖啡。
- 咖啡機中製作的咖啡不可少於說明書上所標示的咖啡量。
- 僅限使用研磨精細的咖啡粉。不可使用即溶咖啡粉。
- 咖啡機使用時外部會變熱，只能觸碰把手與旋鈕。
- 使用咖啡機時，不可讓孩童靠近機器。
- 如果墊圈破損或變乾，請聯絡IKEA客服部取得相關資訊，以便更換墊圈。不可使用其他的零件。

使用須知

適用於鑄鐵爐、瓦斯爐及電陶爐。

1. 壺蓋
2. 過濾網
3. 墊圈
4. 漏斗
5. 安全閥
6. 壺底

중요!

사용하기 전에 사용 설명서를 꼼꼼하게 읽으세요.
설명서에 따라 사용하세요!

세척

새 에스프레소 메이커를 처음 사용하기 전에, 커피 한 주전자를 끓이고 버리세요. 사용 후에는 항상 물과 세제를 이용하여 손으로 세척하세요. 다시 조립할 때 필터를 제대로 끼웠는지 확인하세요 (그림, 2번 참고).

사용 방법

1. 에스프레소 메이커 (6)의 밑부분에 물을 부으세요. 물은 안전 밸브 (5)까지 닿게 하되 넘치면 안됩니다.
2. 깔때기 (4)를 끼우고 아주 고운 에스프레소 커피를 채우세요. 꼭 눌러 담지는 마세요. 깔때기가 채워진 상태가 되면 물의 양과 커피의 양이 적당합니다.
3. 밑부분과 윗부분 (6과 1)을 맞춰 끼우세요. 필터 (2)와 개스킷 (3)이 꼭 맞는지 확인하세요.
4. 에스프레소 메이커를 전기 레인지의 낮은 열 위에 올려 놓으세요. 윗 부분 (1)까지 커피가 떠오를 것입니다.
5. 보글거리는 소리가 멈추면 커피가 다 끓은 것입니다. 주전자가 계속 끓지 않도록 불 위에서 내려놓으세요.
6. 에스프레소 메이커에서 바로 커피를 따라 서빙하세요.

중요!

- 화상을 방지하려면, 에스프레소 메이커가 완전히 식기 전까지는 제품을 분리(1번, 6번)하지 마세요.
- 사용 중에는 항상 안전 밸브 (5)를 먼 방향을 향하도록 돌려 놓으세요.
- 에스프레소 메이커에는 에스프레소 커피만 만드어야 합니다.
- 위의 양보다 적은 양의 에스프레소 커피를

만들지 마세요.

- 굵게 간 그라운드 에스프레소 커피만 사용하세요. 냉동건조인스턴트 커피를 사용하면 안됩니다.
- 에스프레소 메이커의 바깥 면은 사용 중에 뜨거워집니다. 손잡이와 뚜껑 손잡이만 만지세요.
- 제품을 사용 중일 때는 아이들의 손이 닿지 않게 하세요.
- 개스킷이 찢어지거나 마르면 교체해야 합니다. 가까운 IKEA 매장/고객서비스 센터에 문의하거나 www.ikea.com을 방문하세요. 구매 당시 포함되었던 부품 이외의 다른 부품을 사용하면 안됩니다.

유용한 정보

주물, 가스, 유리 세라믹 화구 위에서 사용할 수 있습니다.

1. 윗부분,
2. 필터,
3. 개스킷,
4. 깔때기,
5. 안전밸브,
6. 아랫부분

重要！

必ず、以下の説明を最後までよくお読みになり、正しくご使用ください。

お手入れ方法

初めてエスプレッソメーカーをご使用になる前に、一度コーヒーを淹れ、飲まずにそのまま捨ててください。使用後は毎回食器用洗剤で手洗いしてください。エスプレッソメーカーを組み立てるときには、必ずフィルターを正しい向きにつけてください(図2参照)。

エスプレッソメーカーの使い方

1. エスプレッソメーカーの下部(6)に水を注ぎエスプレッソメーカーの下部(6)に水を注ぎます。水は必ず安全弁(5)の高さまで入れてください。ただし水位が安全弁を上回らないようにしてください。
2. じょうご(4)をセットして、細挽きしたエスプレッソコーヒーの粉を入れます(固く詰めないでください)。じょうごの上端いっぱいまで入れると、水の量に適した粉の量になります。
3. 上部(1)を下部(6)に取り付け、きつく締めます。水がもれないよう、フィルター(2)がパッキン(3)で密閉されるようにしてください。
4. エスプレッソメーカーを弱火にかけてください。コーヒーが上部(1)が上がっていきます。
5. ポコポコと沸騰する音がしなくなったらコーヒーのできあがりです。空焚きしないようすぐにコンロから降ろしてください。
6. コーヒーができあがったら、上下を分解せずそのまま注いでください。

重要！

- ヤケドを防ぐため、エスプレッソメーカー本体の温度が完全に下がるまで上部(1)と下部(6)を分解しないでください。
- 使用中は、安全弁(5)から出る蒸気が直接人に

あたらないよう、エスプレッソメーカーの向きを調節してください。

- 本エスプレッソメーカーは、エスプレッソコーヒーを煎れるためのものです。本来の用途以外には使用しないでください。
- 上記に記載の水とコーヒー粉の分量を必ずお守りください。指定分量よりも少ない量で使用しないでください。
- コーヒー粉は、細挽きしたエスプレッソコーヒー粉のみをお使いください。フリーズドライのインスタントコーヒー粉は使用しないでください。
- 使用中は本体の表面が熱くなるのでご注意ください。必ず取っ手やノブをお持ちください。
- 使用中は、エスプレッソメーカーのそばに子供を近づけないでください。
- パッキンにひびが入ったり、硬くなったりしたときには交換してください。パッキンの交換については、お近くのイケアストアのカスタマーサービスにお問い合わせいただくか、イケアのウェブサイトwww.IKEA.comをご覧ください。(日本のイケアストアではスペアパーツの販売を行っていません。お近くの専門店にご相談ください。)

お役立ち情報

電気コンロ、ガスコンロ、ラジエントヒーターで使用できます。

1. 上部
2. フィルタ
3. パッキン
4. じょうご
5. 安全弁
6. 下部

Penting!

Harap baca petunjuk dengan hati-hati sebelum digunakan. Selalu ikuti petunjuk!

Pembersihan

Sebelum menggunakan pembuat espresso baru Anda untuk pertama kalinya, seduhlah satu teko kopi dan curahkan keluar. Selalu cuci dengan tangan menggunakan air dan deterjen pencuci setelah digunakan. Pastikan saringan diletakkan pada arah yang benar ketika memasangkan pada pembuat espresso (lihat gambar, bagian 2).

Cara menggunakan pembuat kopi

1. Tuangkan air ke bagian bawah pembuat espresso (6). Air harus mencapai katup pengaman (5) tetapi tidak melebihinya.
2. Pasangkan corong (4) dan isi dengan kopi espresso yang ditumbuk halus. Jangan bungkus kopi. Jika corong penuh, jumlah kopi adalah sama dengan jumlah air.
3. Sekrup bagian bawah dan atas (6 dan 1) bersamaan. Pastikan bahwa kecocokan antara saringan (2) dan gasket (3) dapat dikencangkan dengan sempurna.
4. Tempatkan espresso pembuat pada kompor listrik, pada tingkat panas yang rendah. Kopi kemudian akan naik ke bagian atas (1).
5. Kopi dalam pembuat espresso siap seiring dengan suara mendidih berhenti. Pindahkan pembuat espresso dari kompor segera untuk menghindari mendidih kering.
6. Sajikan kopi langsung dari pembuat espresso tanpa membukanya.

Penting!

- Untuk menghindari luka bakar, jangan mengambil pembuat espresso terpisah (1 dan 6) hingga ia benar-benar dingin .
- Selalu putar katup pengaman (5) menjauh dari Anda ketika pembuat espresso sedang digunakan.
- Pembuat espresso ini dirancang hanya untuk membuat kopi espresso.
- Jangan pernah membuat sejumlah kecil kopi espresso menggunakan pembuat espresso dari jumlah yang dinyatakan di atas.
- Hanya menggunakan kopi bubuk espresso halus. Jangan gunakan kopi instan beku-kering.
- Bagian luar pembuat espresso menjadi panas saat digunakan. Hanya sentuh pegangan dan kenop.
- Jauhkan anak dari pembuat espresso ketika digunakan.
- Jika gasket telah menunjukkan tanda-tanda rusak atau kekeringan, sebaiknya diganti baru - hubungi toko IKEA terdekat/Layanan pelanggan atau kunjungi website www.ikea.com. Jangan gunakan suku cadang selain yang disediakan oleh IKEA.

Baik untuk diketahui

Sesuai untuk digunakan pada kompor beton cor, kompor gas dan kompor kaca keramik.

1. Bagian atas
2. Saringan
3. Gasket
4. Corong
5. Katup pengaman
6. Bagian bawah

Penting!

Sila baca arahan-arahan ini dengan teliti sebelum menggunakannya. Sentiasa ikut arahan.

Cara membersihkan

Sebelum menggunakan pembancuh espresso untuk kali pertama, bru seteko kopi dan curahkan. Sentiasa cuci dengan cucian tangan dengan air dan sabun pencuci selepas menggunakannya. Pastikan penapis pada kedudukan yang betul semasa memasang pembancuh espresso (lihat gambarajah, bahagian 2).

Bagaimana menggunakan pembancuh espresso

1. Tuangkan air ke dalam bahagian dasar pembancuh espresso (6). Air sepatutnya mencapai aras injap keselamatan (5) tetapi tidak melebihinya.
2. Pasangkan corong (4) dan isi ia dengan kopi espresso tanah yang dikisar. Jangan padatkan ia. Apabila corong diisi, amaun kopi adalah sama dengan amaun air.
3. Skru bahagian atas dan bawah (6 dan 1) bersama. Pastikan sambungan antara penapis (2) dan gasket (3) adalah ketat.
4. Letakkan pembancuh espresso di atas hob, dengan kepanasan yang rendah. Kopi akan naik hingga ke bahagian atas (1).
5. Kopi dalam pembancuh espresso sedia untuk diminum sebaik sahaja bunyi mengelegak berhenti. Alihkan pembancuh espresso dari hob dengan segera untuk mengelakkan mendidih hingga kering.
6. Hidangkan kopi terus daripada pembancuh espresso tanpa

menanggalkannya.

Penting!

- Untuk mengelakkan melecur; jangan mencabut bahagian pembancuh espresso (1 dan 6) hingga ia sejuk sepenuhnya.
- Sentiasa palingkan injap keselamatan (5) jauh dari anda ketika pembancuh espresso sedang digunakan.
- Pembancuh espresso direka untuk membancuh espresso sahaja.
- Jangan sesekali meletakkan amaun kopi espresso yang lebih kecil daripada amaun yang dinyatakan di atas.
- Gunakan hanya kopi espresso tanah yang dikisar. Jangan gunakan kopi segera yang kering sejuk beku.
- Bahagian luar pembancuh espresso menjadi panas apabila digunakan. Sentuh pemegang dan tombol sahaja.
- Jauhkan kanak-kanak daripada pembancuh espresso ketika digunakan.
- Jika gasket menunjukkan ciri-ciri lunyai atau kekeringan, ia perlu ditukar - hubungi gedung IKEA terdekat/Perkhidmatan pelanggan atau lawati www.ikea.com. Jangan sesekali menggunakan alat ganti selain daripada yang dibekalkan oleh IKEA.

Pengetahuan tambahan

Sesuai untuk digunakan pada dapur besi tuang, dapur gas dan dapur seramik kaca.

1. Bahagian atas
2. Penapis
3. Gasket
4. Corong
5. Injap keselamatan
6. Bahagian bawah

التنظيف

قبل أن تستخدم ماكينة الاسبريسو للمرة الأولى، أغلي ماء في وعاء قهوة وأسكبه عليها. اغسلها بيديك دائماً بعد الاستخدام. تأكد من أن المصفاة موضوعة في الاتجاه الصحيح عند تثبيت ماكينة الأسبريسو بعضها البعض (أنظر الشكل، الجزء 2).

التنظيف

قبل أن تستخدم ماكينة الاسبريسو للمرة الأولى، أغلي ماء في وعاء قهوة وأسكبه عليها. اغسلها بيديك دائماً بالماء والصابون بعد الاستخدام. تأكد من أن المصفاة موضوعة في الاتجاه الأيمن عند تثبيت ماكينة الأسبريسو بعضها البعض (أنظر الشكل، الجزء 2).

طريقة استخدام ماكينة الاسبريسو

1. إسكب الماء داخل قعر ماكينة الاسبريسو (6). يجب أن يصل الماء إلى صمام الأمان (5) و لكن يجب ألا يرتفع فوقه.
2. ثبت القمع (4) وأملأه بقهوة اسبريسو ناعمة الطحن. لا تغم بحشو القهوة. عندما يمتلئ القمع، تكون كمية القهوة صحيحة بالنسبة لكمية الماء.
3. أربط جزئي القعر والقمة (6 و 1) معاً. تأكد من أن التثبيت بين المصفاة (2) و الحشوة (3) محكم تماماً.
4. ضع ماكينة الاسبريسو على الموقد عند مستوى منخفض من الحرارة. عندها سوف ترتفع القهوة إلى داخل جزء القمة (1).
5. القهوة في ماكينة الاسبريسو تكون جاهزة بمجرد أن يتوقف صوت الفقاقيع. خذ ماكينة الاسبريسو من الموقد فوراً لتجنب الغلي على الجاف.
6. قدم القهوة مباشرة من ماكينة الاسبريسو بدون أخذها بشكل منفصل.

هام!

- لتجنب الحروق؛ لا تفكك ماكينة الاسبريسو (1 و 6) حتى تبرد تماماً.
- دائماً أدر صمام الأمان (5) بعيداً عنك أثناء عمل ماكينة الاسبريسو.
- ماكينة الاسبريسو مصممة لعمل قهوة الاسبريسو فقط.

- لا تغم مطلقاً بعمل كمية أقل من قهوة الاسبريسو في الماكينة عن الكمية المبينة أعلاه.
- استخدم فقط قهوة الاسبريسو ناعمة الطحن. لا تستخدم قهوة التحضير السريع المجففة.
- الجزء الخارجي لماكينة الاسبريسو يصبح حاراً أثناء الاستخدام. لا تلمس سوى اليد والمقبض فقط.
- أبعد الأطفال من ماكينة الاسبريسو أثناء عملها.
- إذا ظهرت أي علامات تدل على اهتراء أو جفاف الحشوة، فيعني أنها تحتاج إلى استبدال - اتصل بأقرب معرض ايكيا/خدمة العملاء أو تفضل بزيارة موقعنا www.ikea.com.sa. لا تستخدم أي قطع غيار أخرى غير تلك المتوفرة لدى ايكيا.

من المفيد أن تعلم

مناسبة للاستخدام على الموقد المصنوع من حديد الزهر، الموقد الغازي وموقد السيراميك الزجاجي.

1. القسم العلوي،
2. الفلتر،
3. المرصاة
4. المرصاة، القمعي،
5. صمام الأمان.
6. القسم السفلي

สำคัญ

กรุณาดำเนินการตามคำแนะนำอย่างละเอียดก่อนการใช้งาน และปฏิบัติตามคำแนะนำทุกครั้ง

การทำความสะอาด

ก่อนนำเครื่องไปใช้งานจริง ให้ต้มกาแฟทิ้งไปก่อนหนึ่งครั้ง เพื่อทำความสะอาดเครื่องต้มกาแฟ หลังจากนั้นล้างให้สะอาดทุกครั้งหลังใช้งาน ควรล้างด้วยมือเท่านั้น โดยใช้น้ำยาล้างจานและล้างออกด้วยน้ำสะอาด ขณะประกอบเครื่อง ตรวจสอบให้แน่ใจว่าใส่ไส้กรองถูกต้อง (ดูภาพ ส่วนที่ 2)

วิธีใช้

1. เทน้ำลงในหม้อต้มด้านล่าง (6) ให้สูงถึงวาล์วนิรภัย (5) ระวังอย่าเติมน้ำจนสูงท่วมวาล์ว
2. วางกรวย (4) ลงในหม้อ แล้วใส่กาแฟเอสเปรสโซบดละเอียดลงไป ไม่ต้องอัดผงกาแฟจนแน่น ปริมาณกาแฟบดหนึ่งกรวยเต็มจะพอดีกับปริมาณน้ำในหม้อต้มด้านล่าง
3. หมุนหม้อต้มส่วนล่างกับส่วนบน (6 และ 1) เข้าด้วยกัน ตรวจสอบให้แน่ใจว่าไส้กรอง (2) กับแหวนยึด (3) แนบสนิทกัน
4. ตั้งเครื่องต้มกาแฟบนเตา ใช้ความร้อนต่ำ ผงกาแฟจะถูกดันขึ้นมาอยู่ในส่วนบนของเครื่อง (1)
5. ต้มกาแฟไปเรื่อยๆ จนกระทั่งเสียงไอน้ำจากหม้อเจี๊ยบลง ซึ่งแสดงว่าต้มกาแฟได้ที่แล้ว ให้ยกออกจากเตาทันที เพื่อป้องกันกาแฟเดือดจนแห้ง
6. เทกาแฟจากเครื่องเสิร์ฟได้ที่ทันที โดยไม่ต้องถอดหม้อทั้งสองส่วนออกจากกัน

ข้อมูลสำคัญ!

- เพื่อป้องกันกาแฟลวก อย่าถอดหม้อต้มส่วนบนและล่าง (1 และ 6) ออกจากกันจนกว่าเครื่องจะเย็นสนิท
- ขณะใช้งาน ให้หันวาล์วนิรภัย (5) ออกนอกตัวเสมอ
- เครื่องต้มกาแฟเอสเปรสโซ ออกแบบและผลิตขึ้นสำหรับใช้ต้มกาแฟเอสเปรสโซเท่านั้น
- ต้มกาแฟตามปริมาณที่ระบุไว้เท่านั้น อย่าใช้หม้อต้มกาแฟน้อยกว่าปริมาณนั้น

- ใช้เฉพาะกาแฟเอสเปรสโซบดละเอียด อย่าใช้ผงกาแฟสำเร็จรูปแบบแห้งแช่เยือกแข็ง (freeze-dried instant coffee)
- เครื่องต้มกาแฟจะร้อนขณะใช้ ให้จับเฉพาะบริเวณหูจับและจุดบนฝาหม้อ
- ให้เด็กอยู่ห่างจากเครื่องต้มกาแฟขณะใช้งาน
- ถ้าแหวนยึดเริ่มแห้งกรอบหรือชำรุดเสียหาย ต้องเปลี่ยนใหม่ กรุณาติดต่อสาขา IKEA ใกล้บ้าน หรือติดต่อศูนย์บริการลูกค้าของ IKEA หรือผ่านทางเว็บไซต์ www.ikea.com เพื่อขอเปลี่ยนแหวนยึดควรใช้เฉพาะอะไหล่และชิ้นส่วนแท้ของ IKEA เท่านั้น

ข้อควรรู้

เหมาะที่จะใช้บนเตาเหล็ก เตาแก๊ส และเตากระถกเซรามิก

1. หม้อต้มส่วนบน
2. ไส้กรอง
3. แหวนยึด
4. กรวย
5. วาล์วนิรภัย
6. หม้อต้มด้านล่าง

