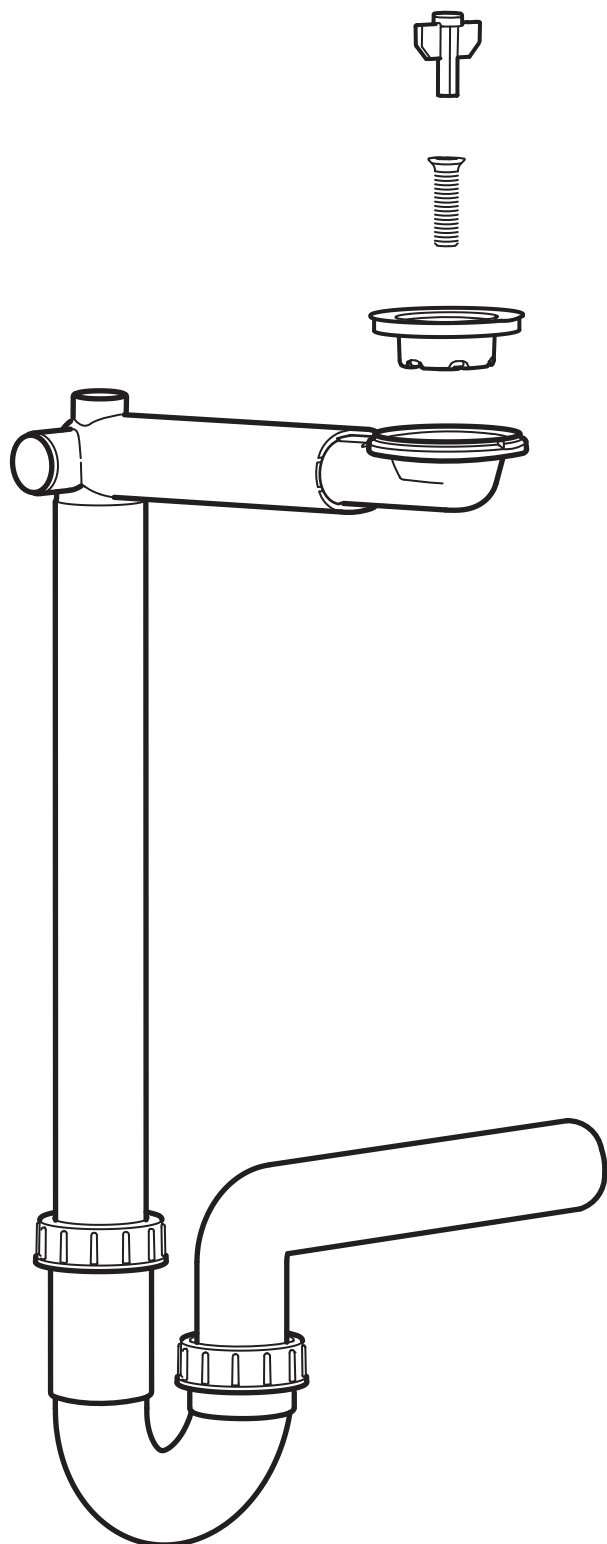
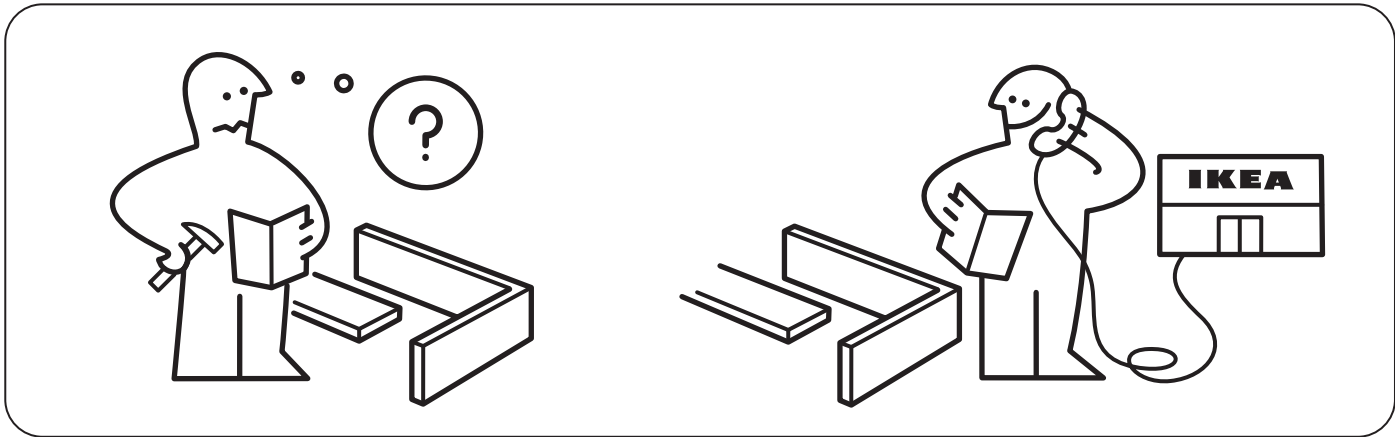
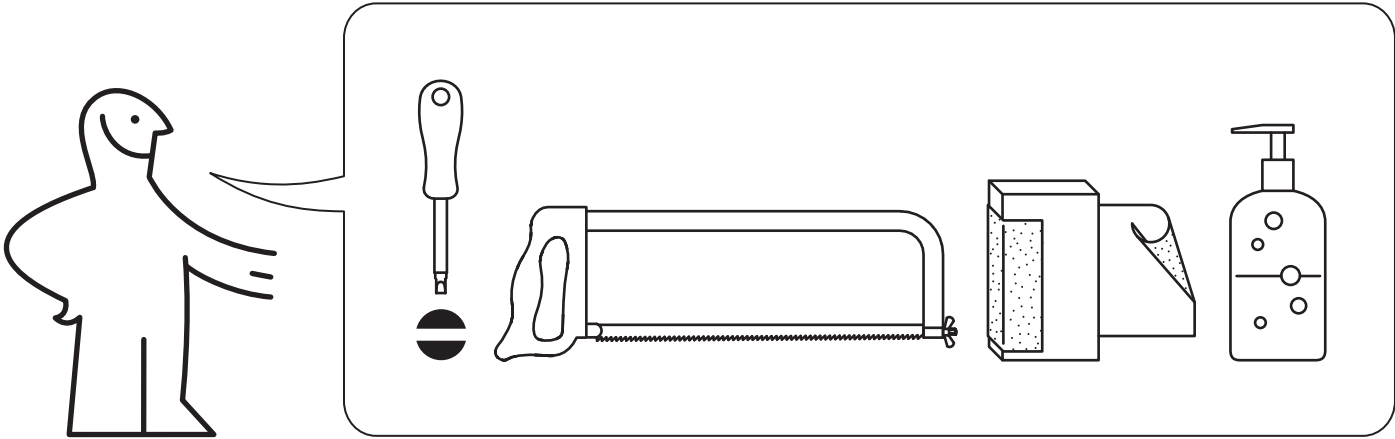
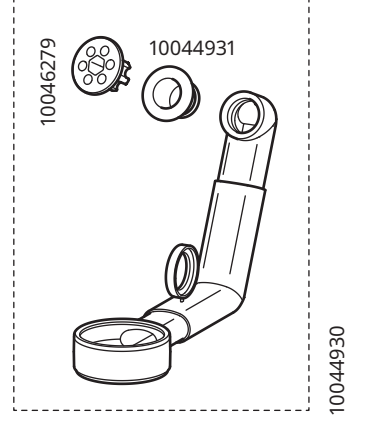
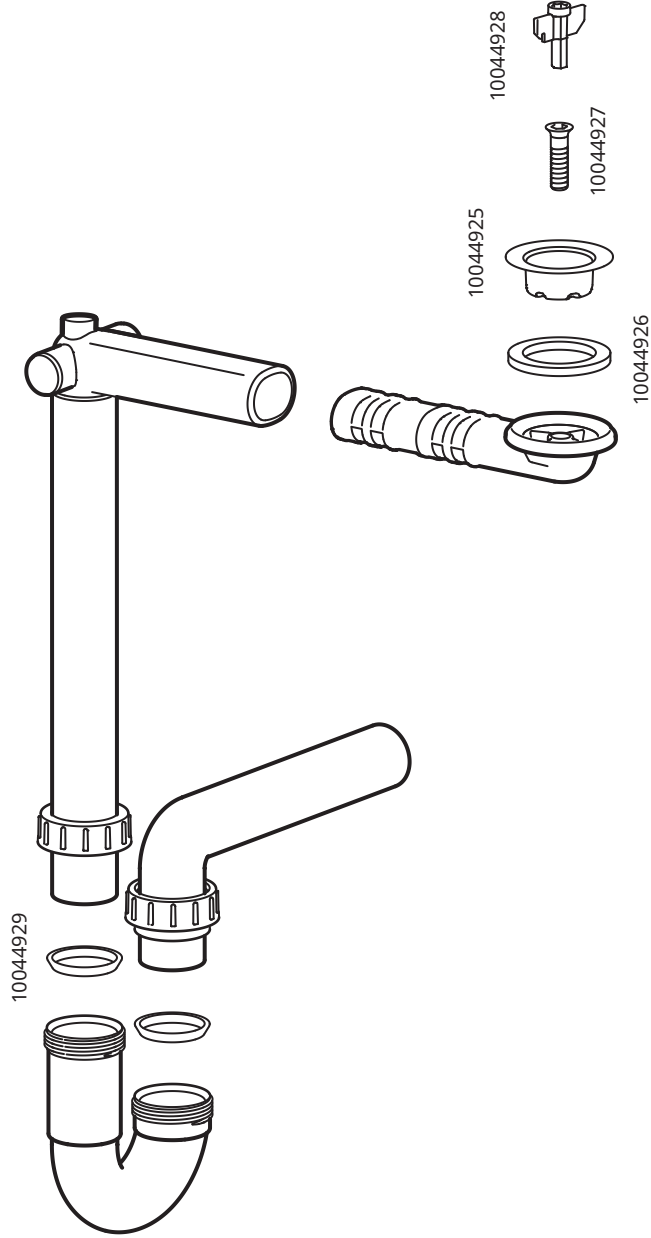


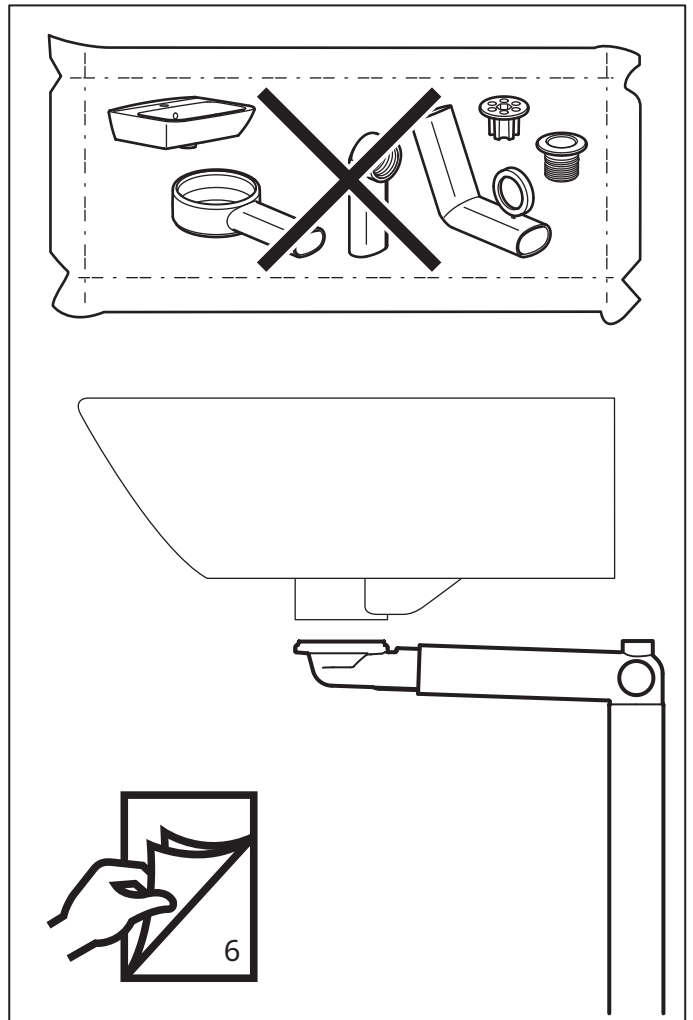
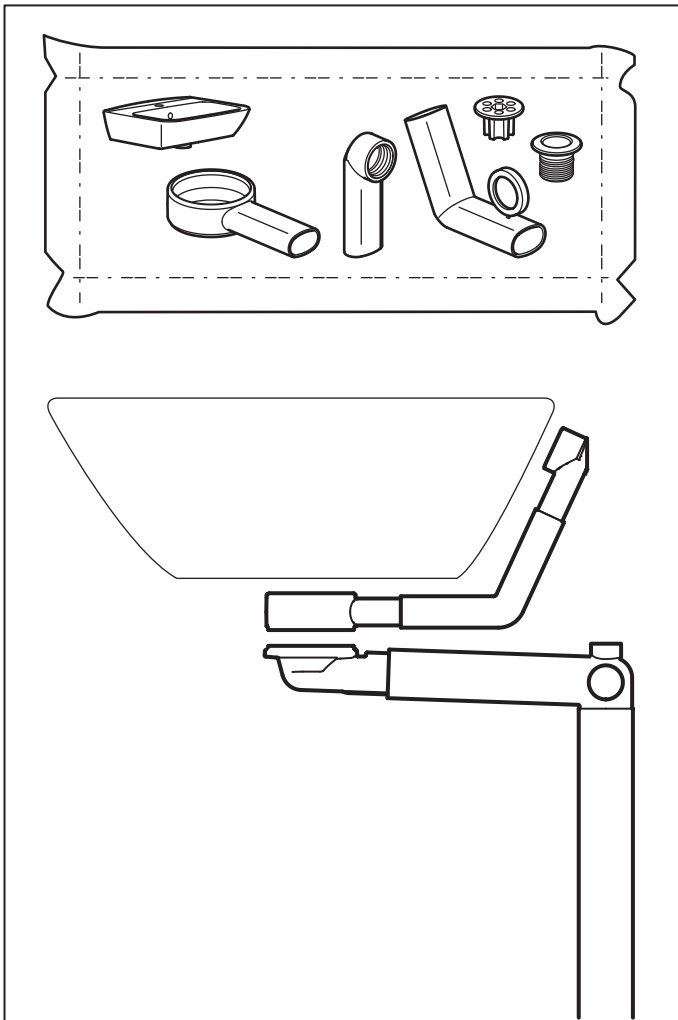
# RÄNNILEN



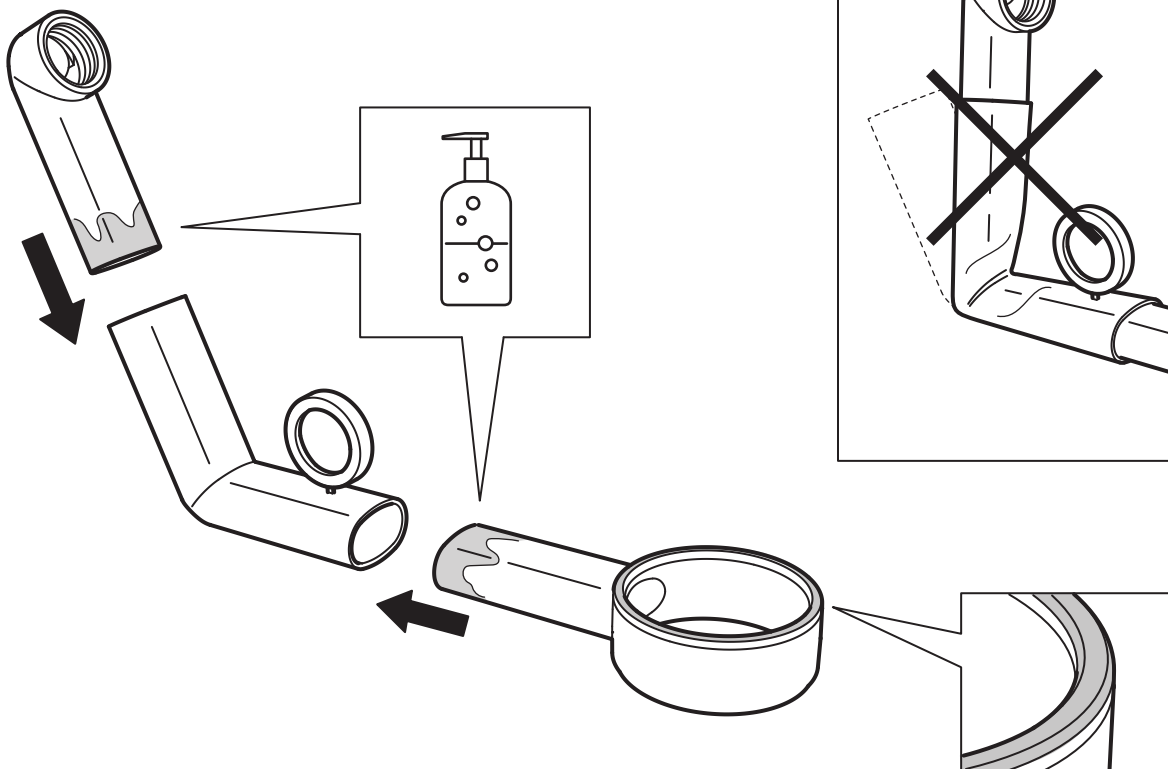
Design and Quality  
IKEA of Sweden



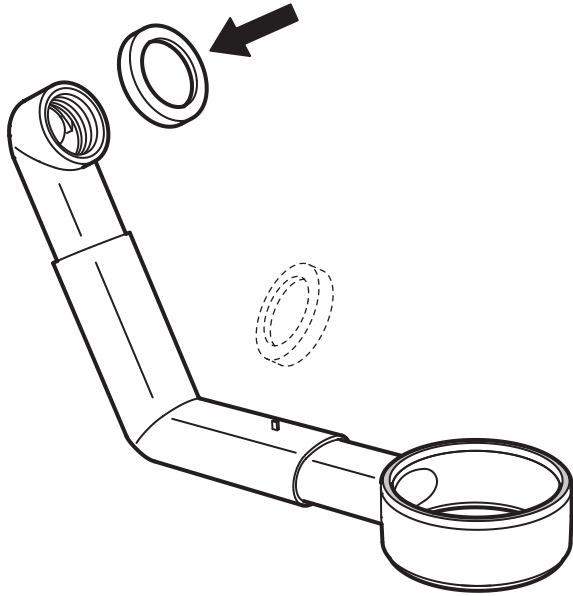




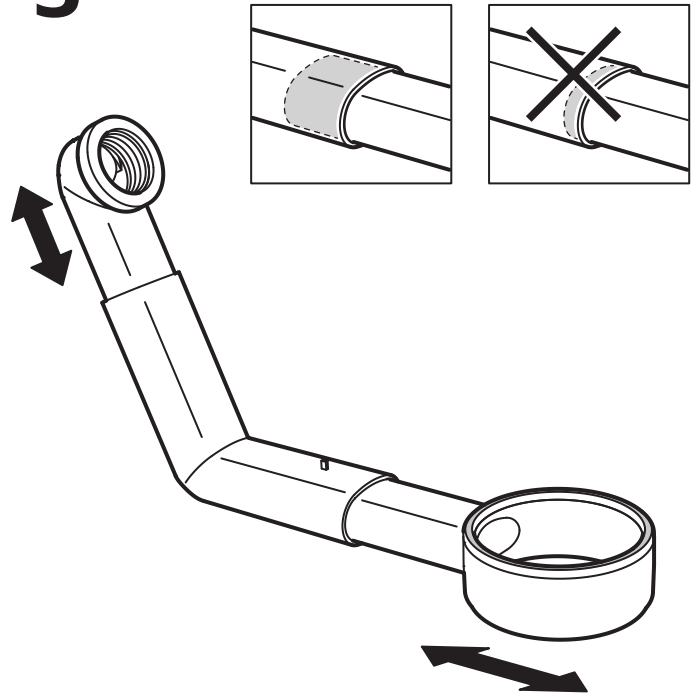
1



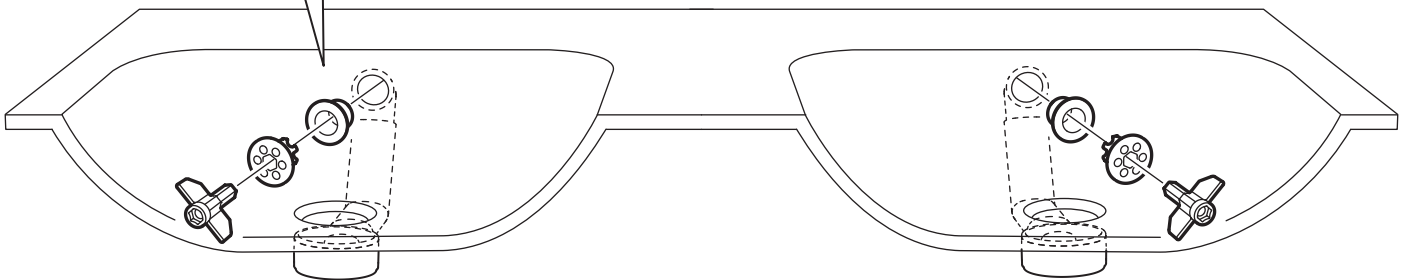
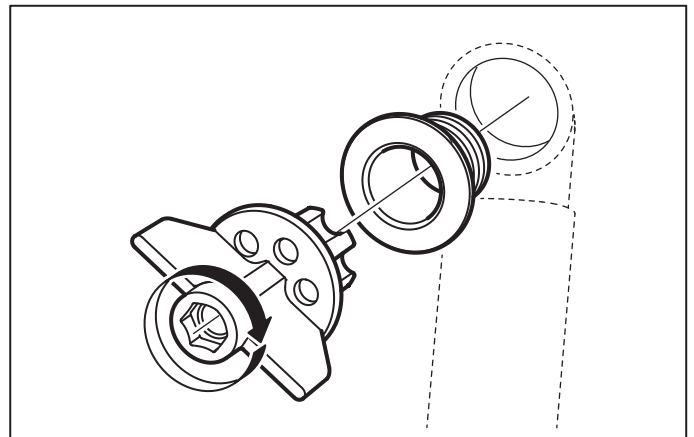
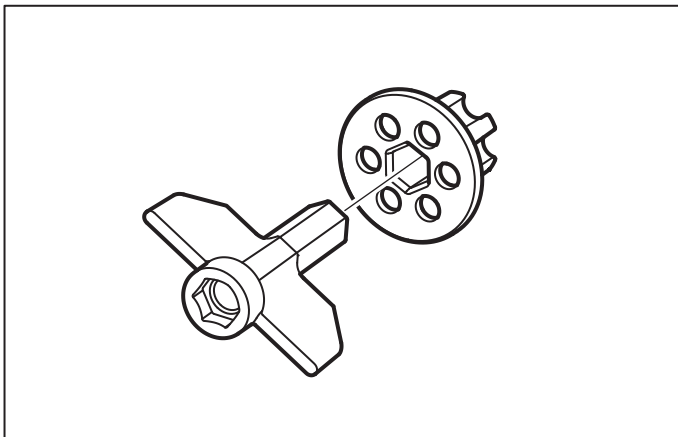
2

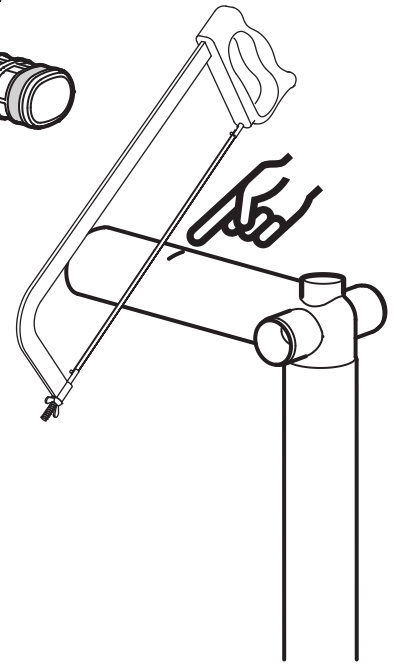
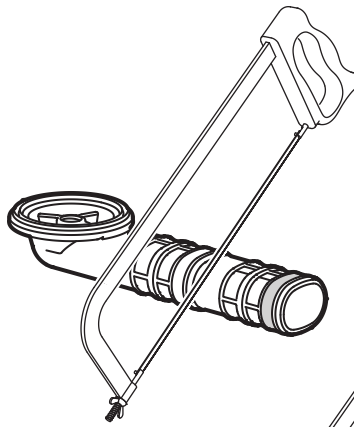
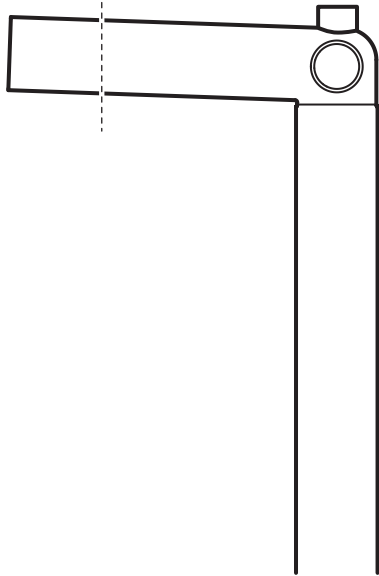
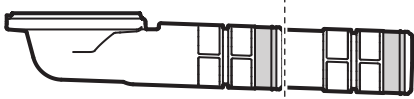
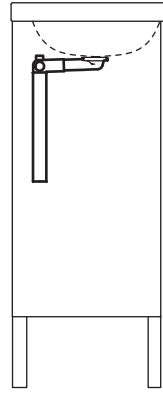
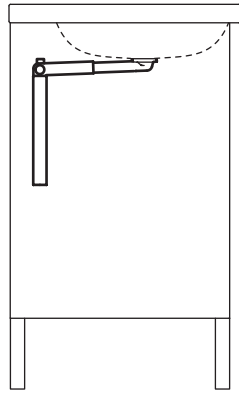


3

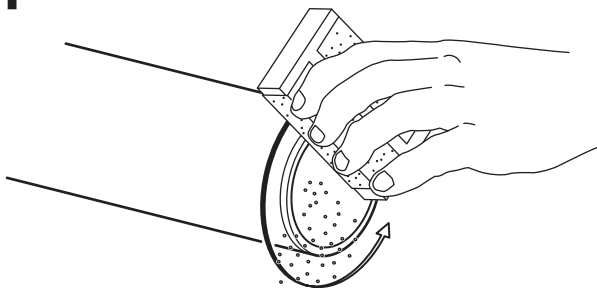


4

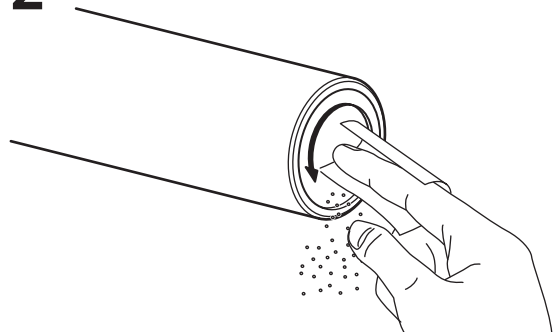




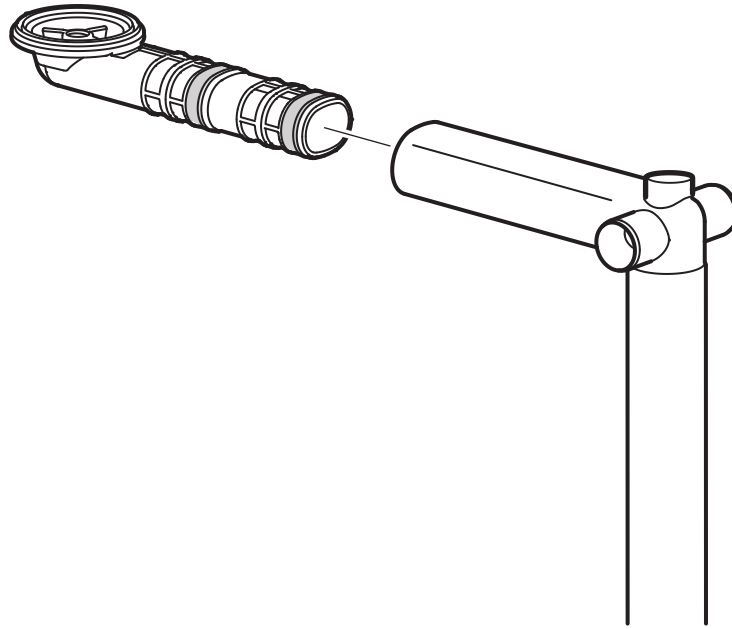
1



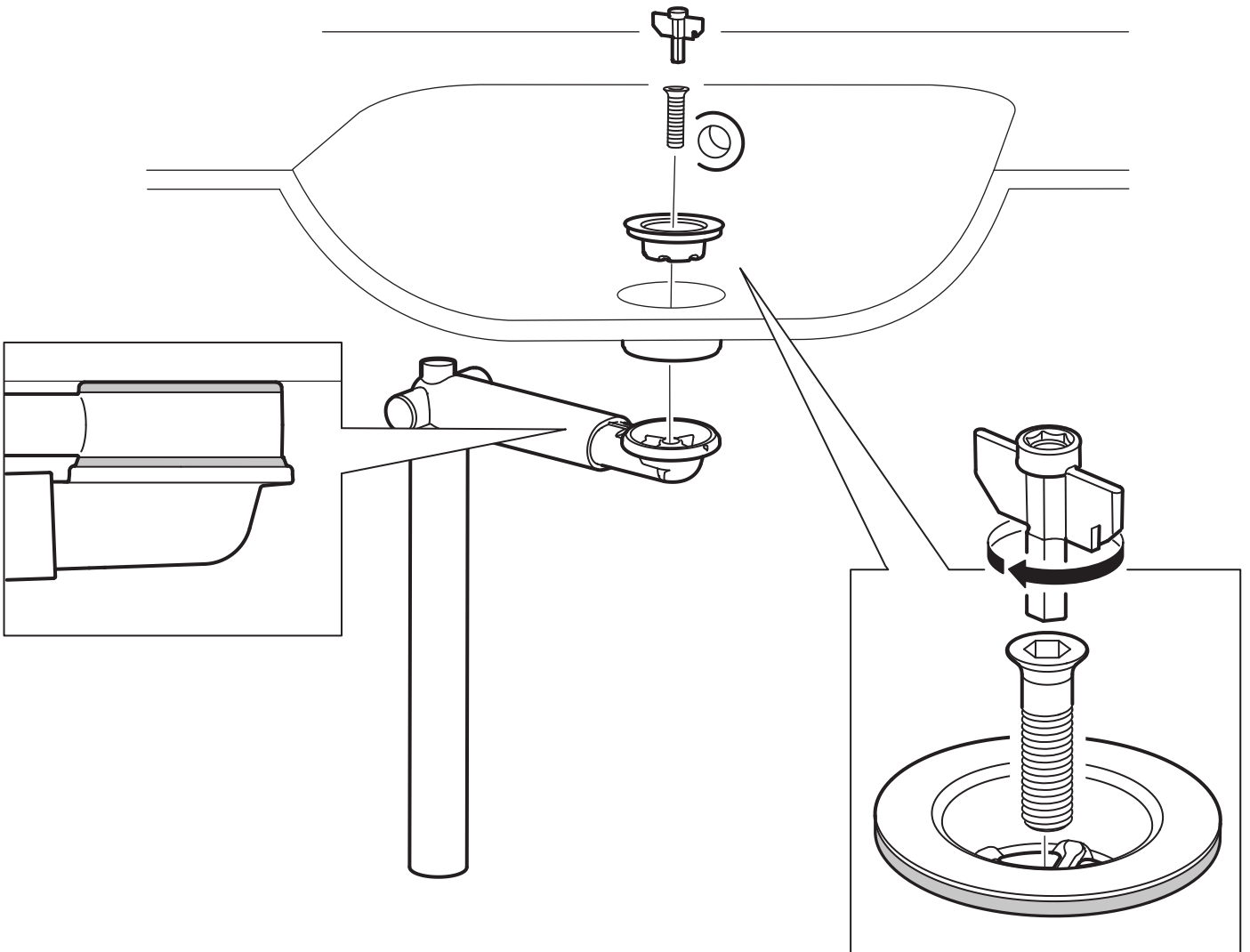
2

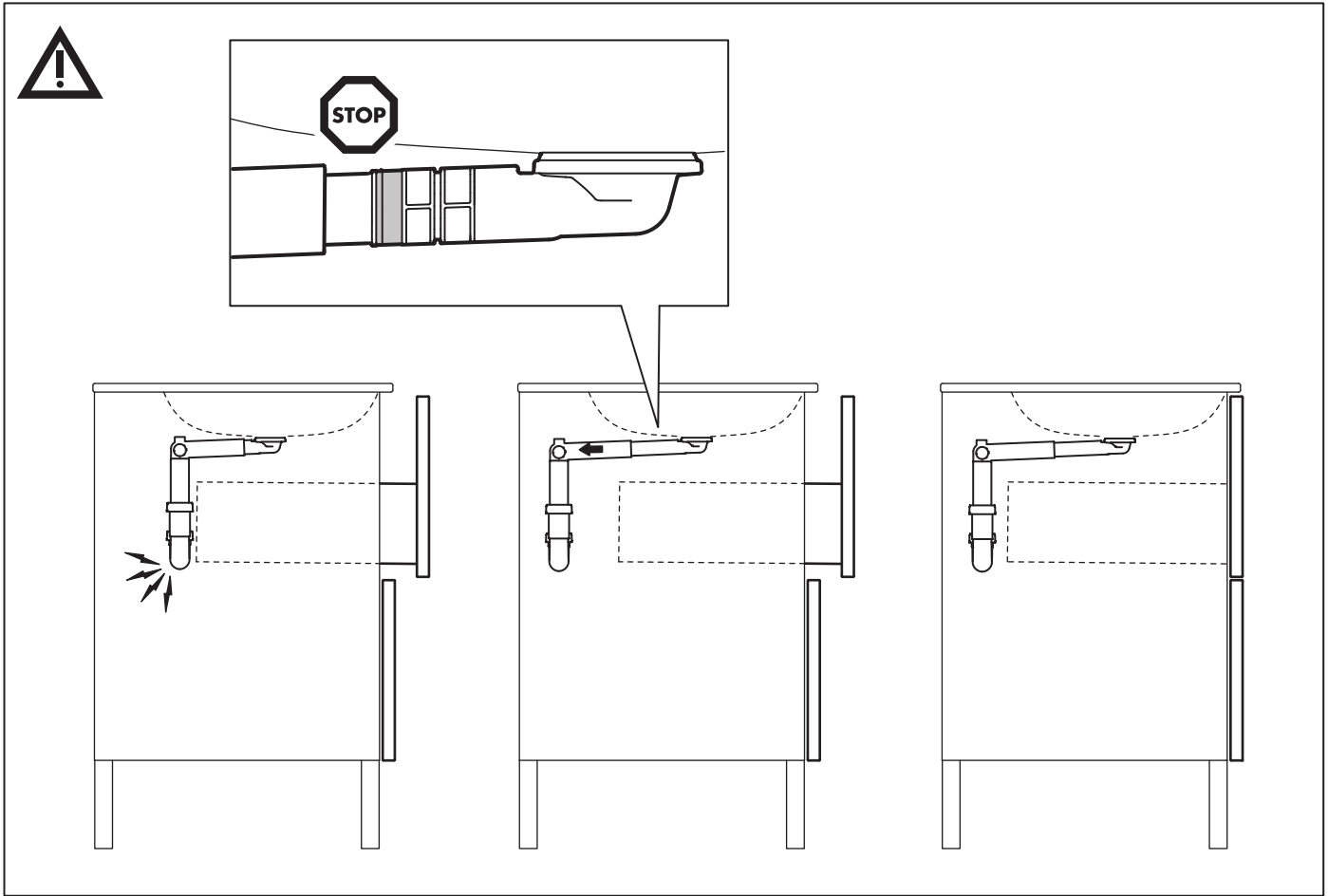


5

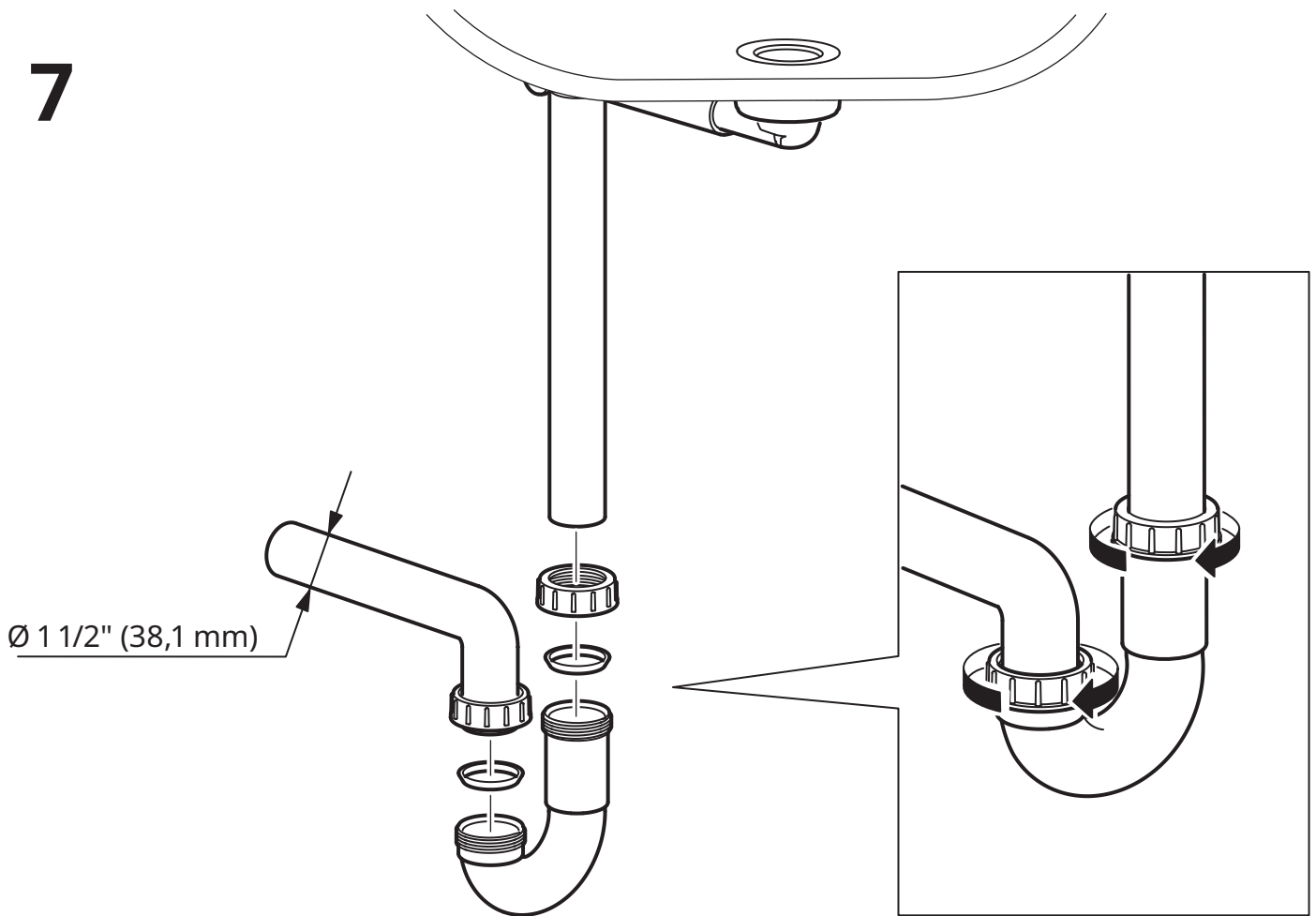


6

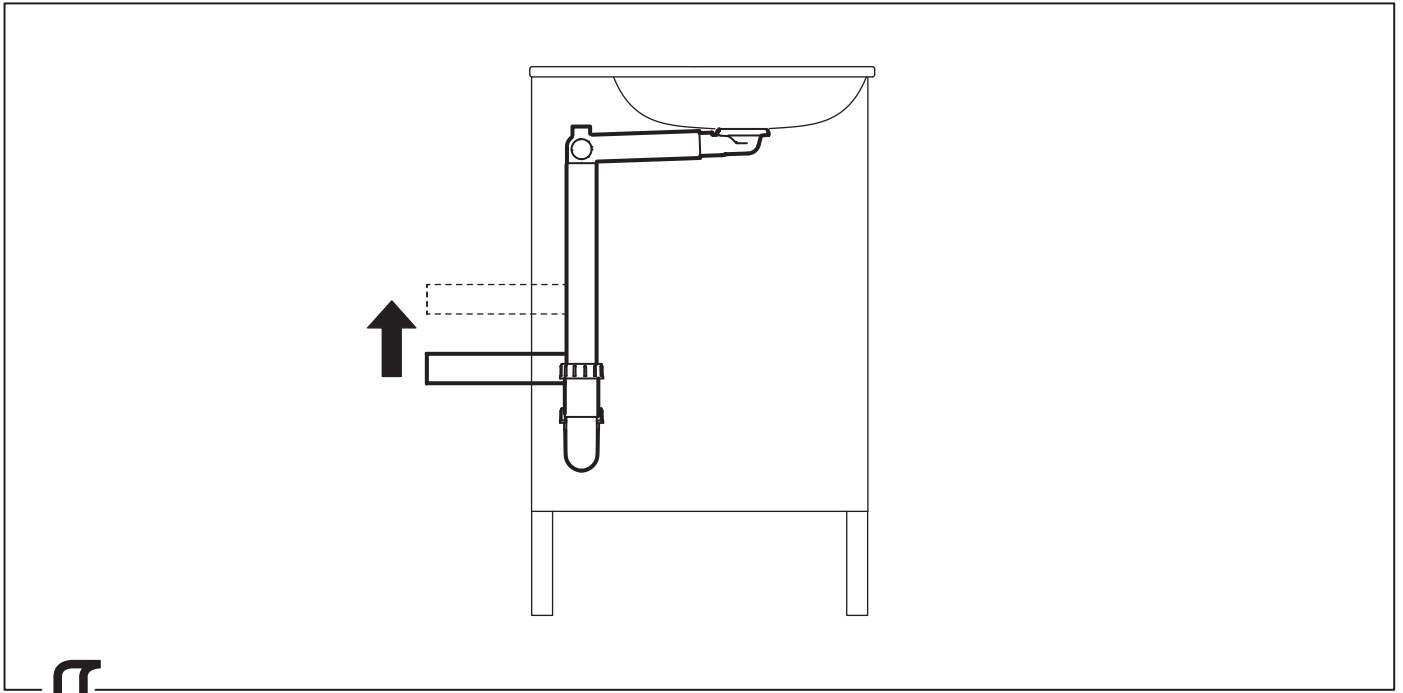




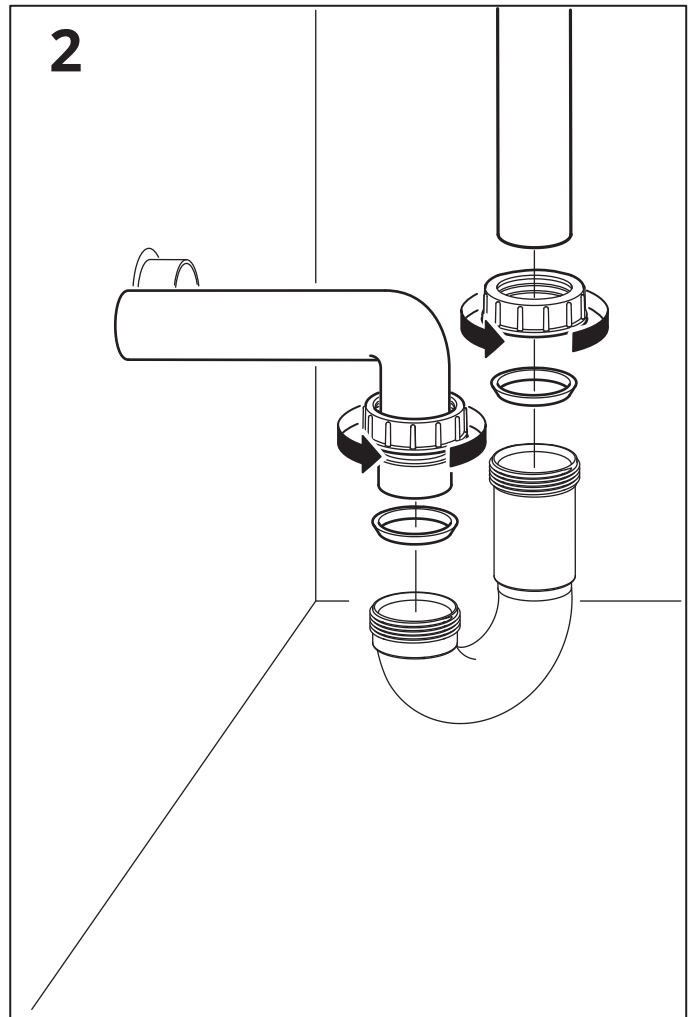
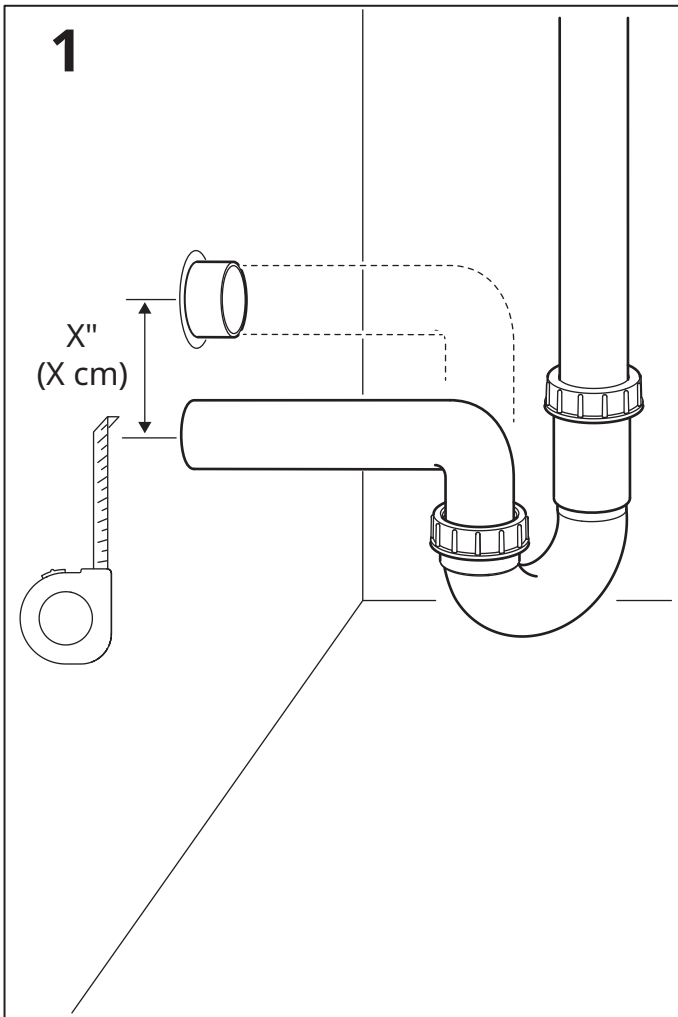
7

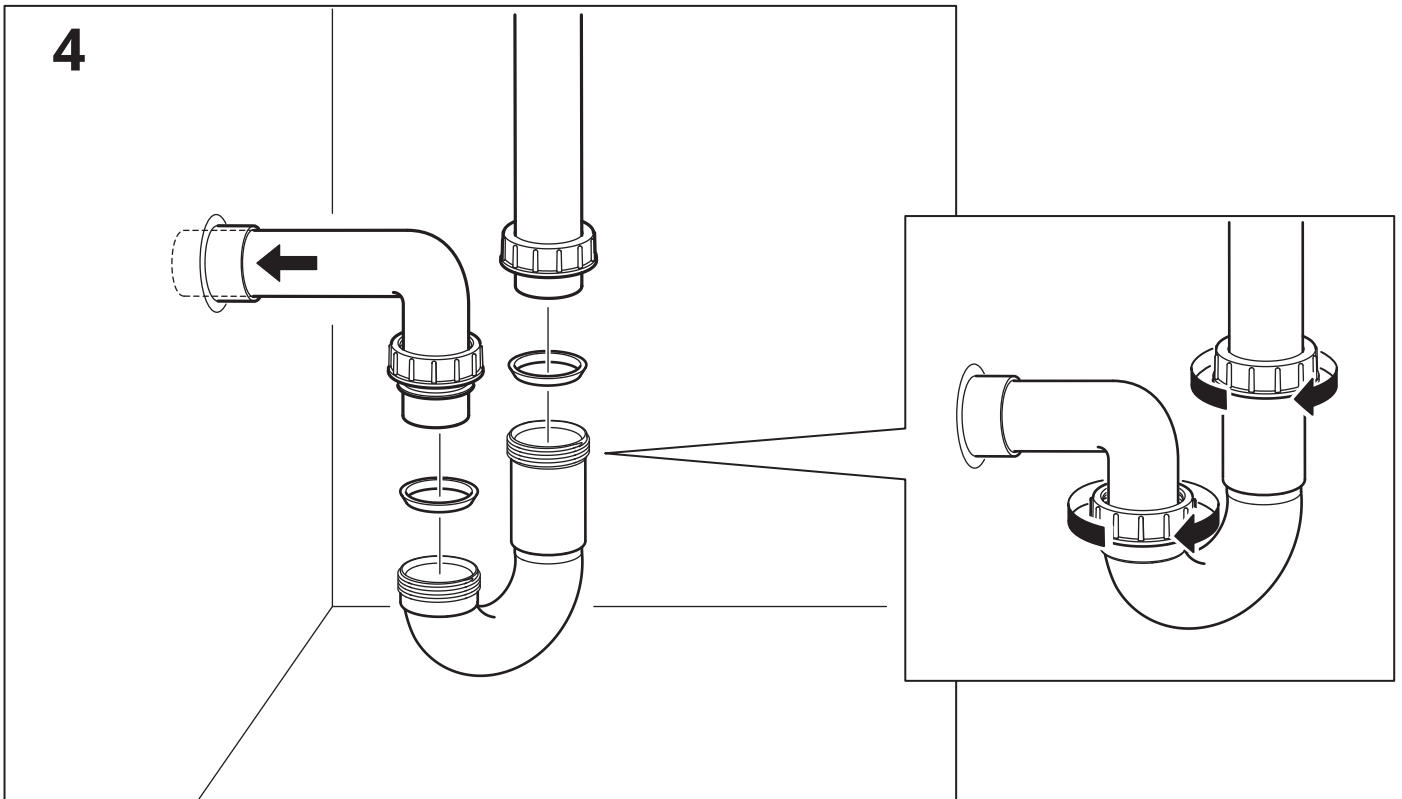
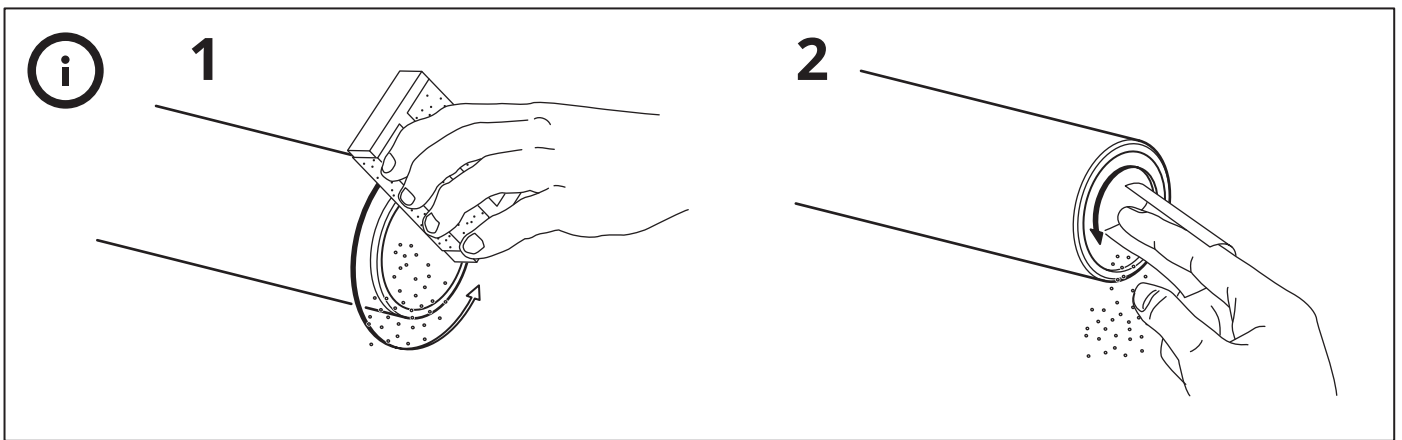
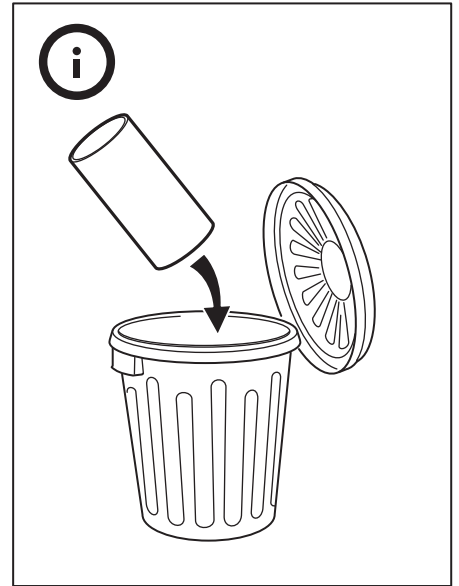
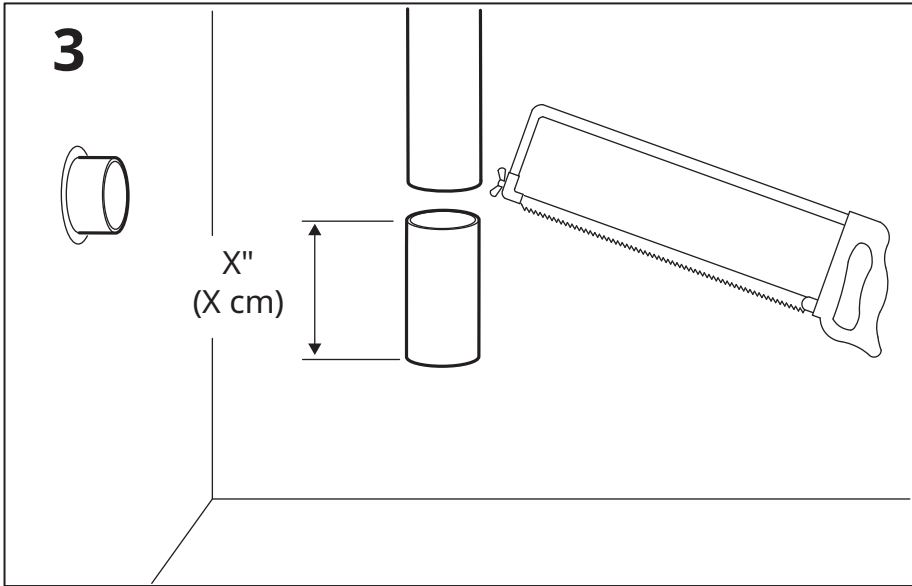






8







## English

After a period of use, check all connections to make sure they are tight.

## Deutsch

Nach einiger Zeit des Gebrauchs überprüfen, ob alle Anschlüsse dicht sind.

## Français

Après quelques temps d'utilisation, vérifiez à nouveau l'étanchéité des raccordements.

## Nederlands

Controleer, als de sifon enige tijd in gebruik is, of alle aansluitingen nog goed afdichten.

## Dansk

Kontroller efter et stykke tid, at alle samlinger er tætte.

## Íslenska

Eftir nokkurn tíma, athugið öll tengi og gangið úr skugga um að þau séu öll vel föst.

## Norsk

Etter en tids bruk kontrollerer du at alle koblinger er tette.

## Suomi

Tarkista säännöllisesti, että kaikki liitokset ovat tiiviitä.

## Svenska

Kontrollera, efter en tids användning, att alla anslutningar är täta.

## Česky

Po určitém čase používání zkontrolujte všechna spojení, zda-li jsou správně upevněna.

## Español

Después de utilizado durante cierto tiempo, comprueba que todas las conexiones estén taponadas.

## Italiano

Dopo un certo periodo d'uso controlla che tutti i collegamenti siano ben fissati.

## Magyar

Használat után ellenőrizd az összes csatlakozót és győződj meg róla, hogy elég szorosak-e.

## Polski

Po pewnym okresie użytkowania sprawdź czy wszystkie połączenia są nadal trwałe.

## Eesti

Pärast mõneajalist kasutamist, kontrollige üle, et kõik ühendused oleks korralikult kinnitatud.

## Latviešu

Pēc kāda laika pārlicinieties, ka visas savienojuma vietas ir cieši noslēgtas.

## Lietuvių

Po kurio laiko patikrinkite, ar visos jungtys tvirtos ir neatsipalaidavę.

## Portugues

Após um período de utilização, verifique todas as ligações para se certificar de que estão bem apertadas.

## Româna

După o perioadă de utilizare, verifică toate legăturile și asigură-te că sunt strânse.

## Slovensky

Po použití skontrolujte všetky spojenia a uistite sa či sú pevné.

## Български

След известен период на употреба, проверете всички връзки, за да се уверите, че са притегнати.

## Hrvatski

Nakon nekog vremena upotrebe provjerite jesu li svi spojevi čvrsti.

## Ελληνικά

Μετά από μία ορισμένη περίοδο χρήσης, ελέγξτε όλες τις συνδέσεις, για να βεβαιωθείτε ότι είναι καλά σφιγμένες.

## Русский

После эксплуатации в течение некоторого времени проверьте все соединения и убедитесь, что они герметичны.

## Українська

Після певного періоду використання перевірте усі з'єднання й переконайтеся в тому, що вони щільно затягнуті.

## Srpski

Nakon izvesnog perioda korišćenja, proverite da li su sve veze čvrsto spojene.

## Slovenščina

Po določenem času uporabe preveri, ali so spoji še vedno dovolj zatesnjeni.

## Türkçe

Kullanmaya başladıktan belli bir süre sonra, bütün bağlantı parçaları vidalarının sıkılaştırılmış olduklarını kontrol ediniz.

## 中文

经过一段时间的使用后, 检查各交接部位是否连接牢固。

## 繁中

經過一段時間的使用, 請檢查所有的連結處是否有鬆脫的現象。

## 한국어

일정기간 사용한 후 연결부위를 다시 점검하세요.

## 日本語

ご使用開始後は全ての接続部を定期的にチェックし、ゆるみがないことを確認してください。

## Bahasa Indonesia

Setelah penggunaan dalam jangka tertentu, periksalah semua sambungan tetap berada dalam keadaan tersambung baik.

## Bahasa Malaysia

Selepas menggunakannya untuk jangka masa tertentu, periksa semua sambungan untuk memastikan ia adalah ketat.

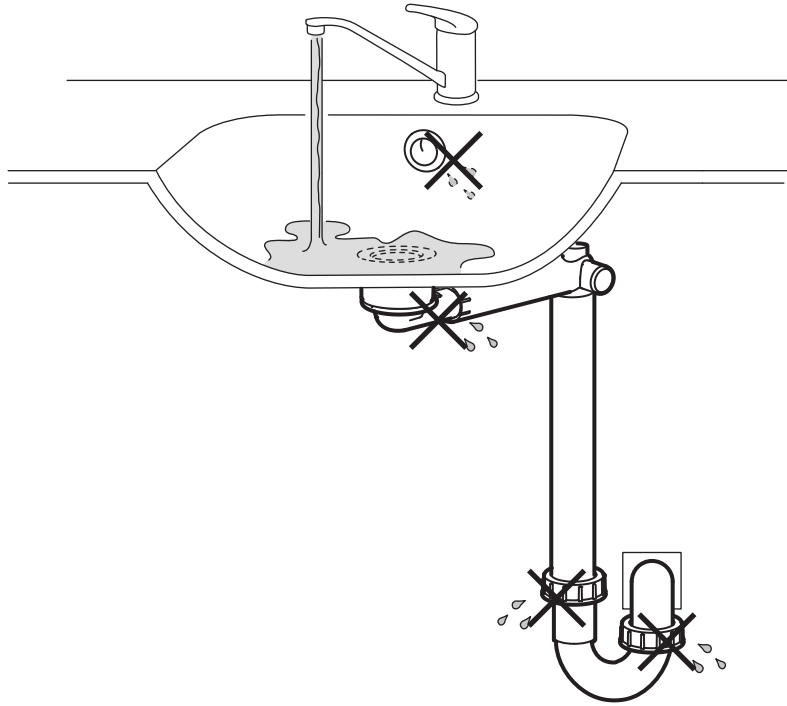
عربي  
بعد فترة من الاستعمال، راقب جميع الوصلات للتأكد من صحة شدها.

## ไทย

ภายหลังการใช้งานสักระยะเวลาตรวจสอบความแน่นหนาแข็งแรงของข้อต่อและจุดเชื่อมทุกจุด

## Tiếng Việt

Sau một thời gian sử dụng, cần kiểm tra toàn bộ các mẫu nối để đảm bảo chúng đã được siết chặt.

**English**

Lavatory only

**Deutsch**

Nur für Waschbecken

**Français**

Toilettes uniquement

**Nederlands**

Uitsluitend voor wastafels

**Dansk**

Kun toilet

**Íslenska**

Aðeins fyrir salerni

**Norsk**

Kun til baderom.

**Suomi**

Vain kylpyhuonekäyttöön

**Svenska**

Endast för badrumsvättställ

**Česky**

Pouze na toaletu

**Español**

Solo para aseos.

**Italiano**

Solo per lavabi per il bagno

**Magyar**

Csak mosdóhoz

**Polski**

Tylko toaleta

**Eesti**

Ainult tualettruumis kasutamiseks

**Latviešu**

Tikai vannas istabām.

**Lietuvių**

Skirta naudoti tik vonios kambaryje

**Portugues**

Apenas para lavatórios

**Româna**

Doar pentru toalete

**Slovensky**

Iba na toaletu

**Български**

Само за тоалетни

**Hrvatski**

Isključivo za kupaoinicu

**Ελληνικά**

Μόνο νιπτήρας

**Русский**

Только для ванной

**Українська**

Тільки для ванної кімнати

**Srpski**

Isključivo za toalet

**Slovenščina**

Samo za sanitarije

**Türkçe**

Sadece tuvalet kullanımı için

**中文**

浴室专用。

**繁中**

浴室專用

**한국어**

화장실 전용

**日本語**

洗面用

**Bahasa Indonesia**

Kamar kecil saja

**Bahasa Malaysia**

Tandas sahaja

عربي  
دورة المياه فقط**ไทย**

ใช้ป้อนอ่างล้างมือเท่านั้น

**Tiếng Việt**

Chỉ dùng cho phòng tắm/nhà vệ sinh.