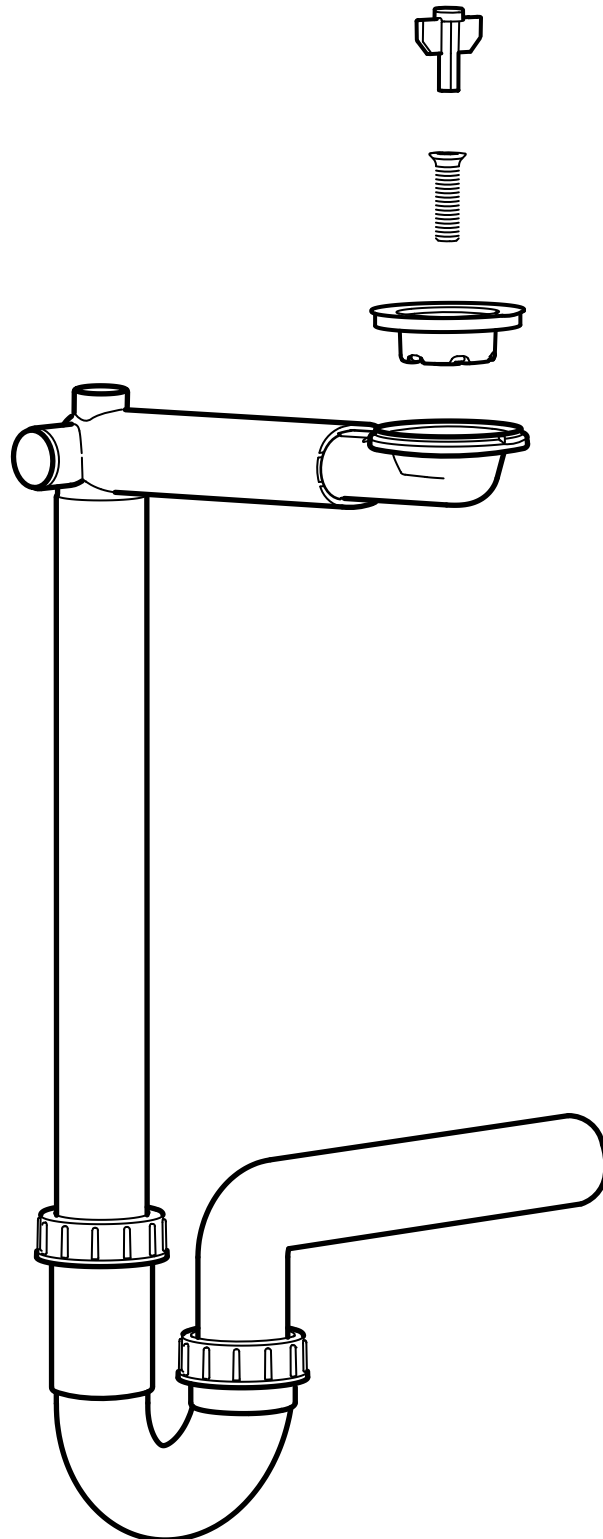
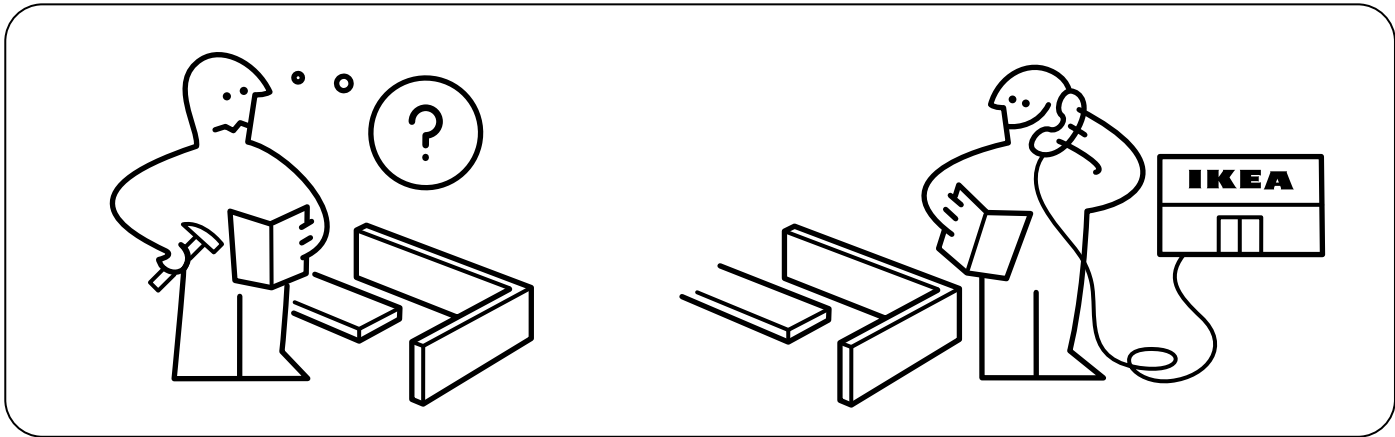
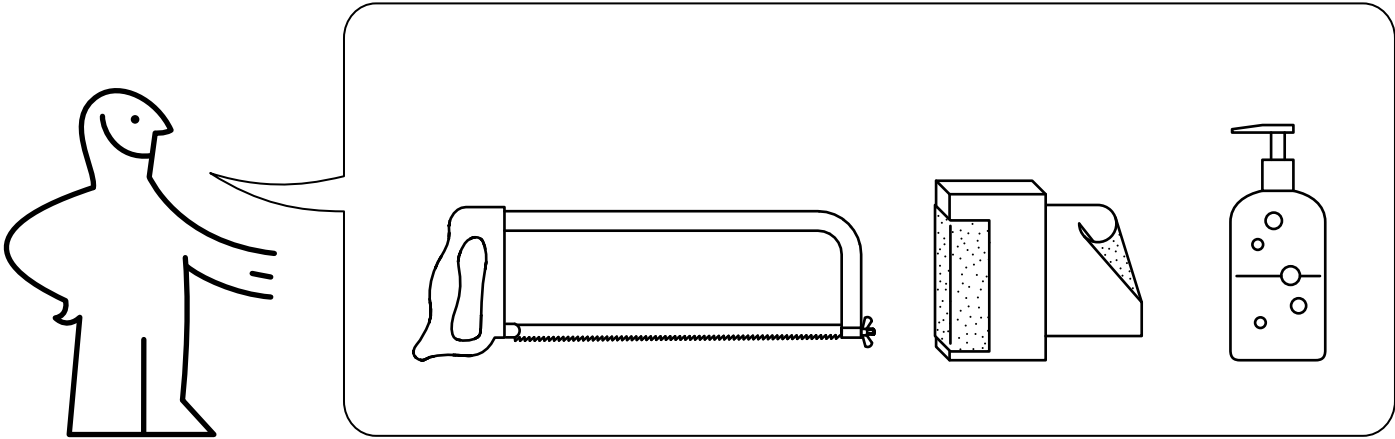
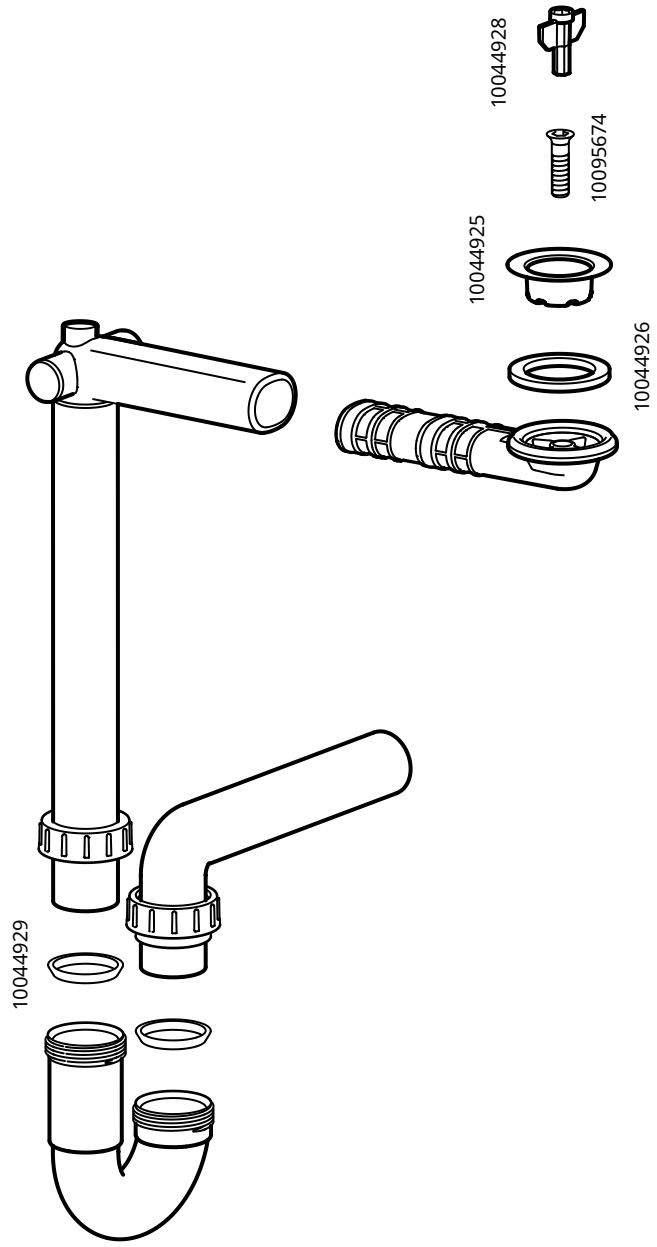


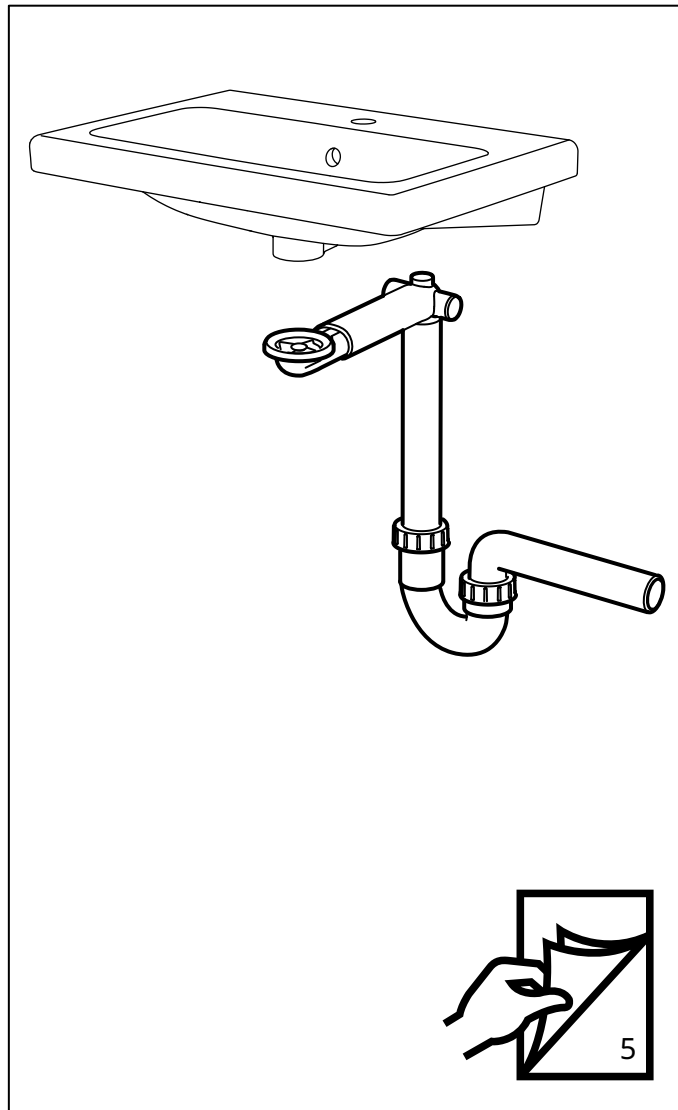
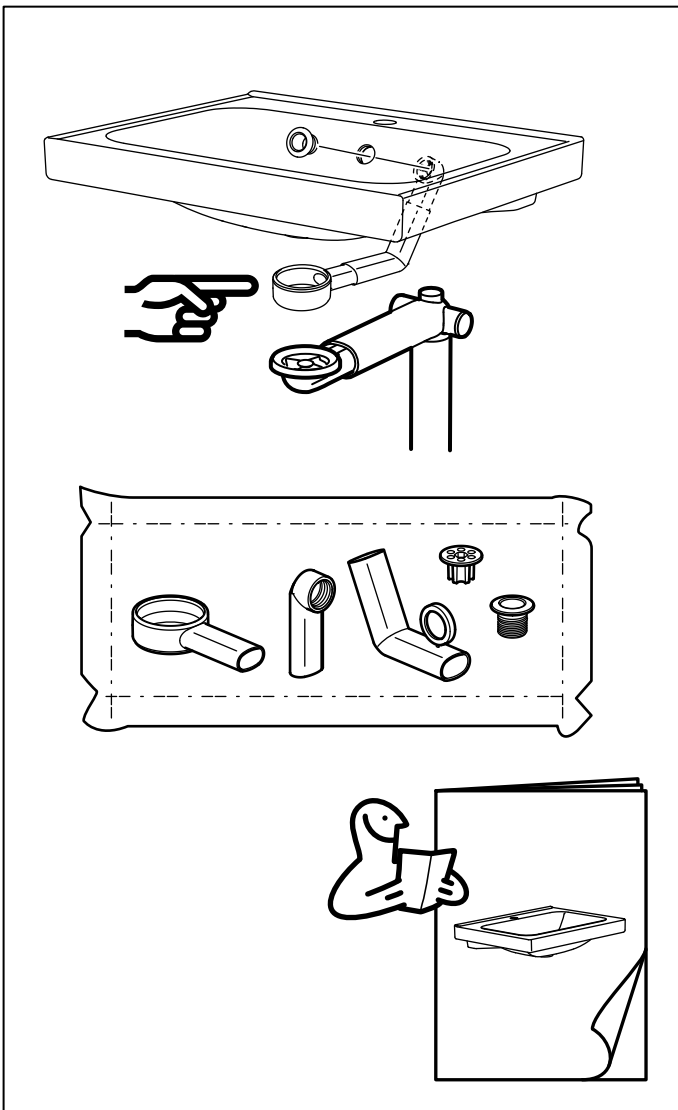
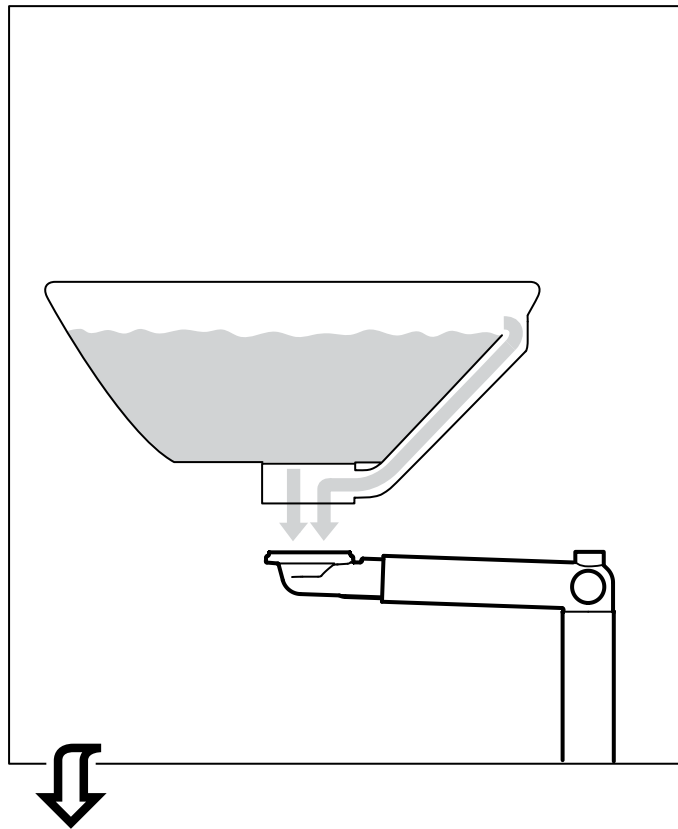
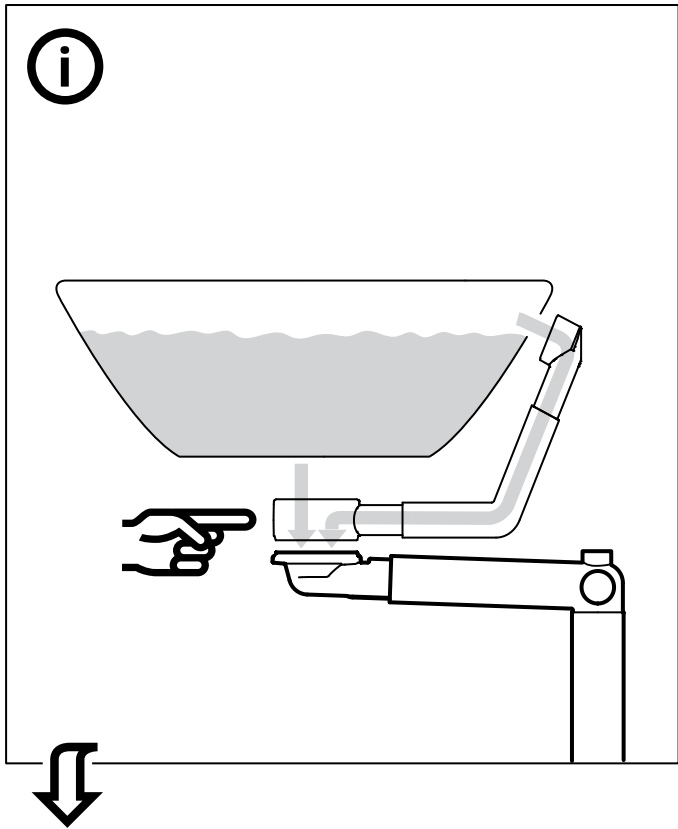
RÄNNILEN

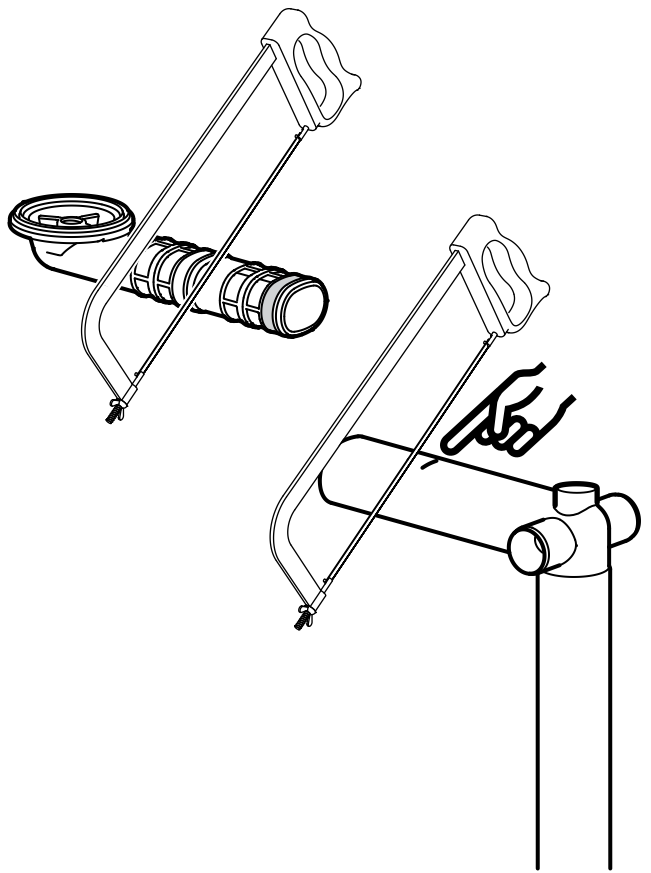
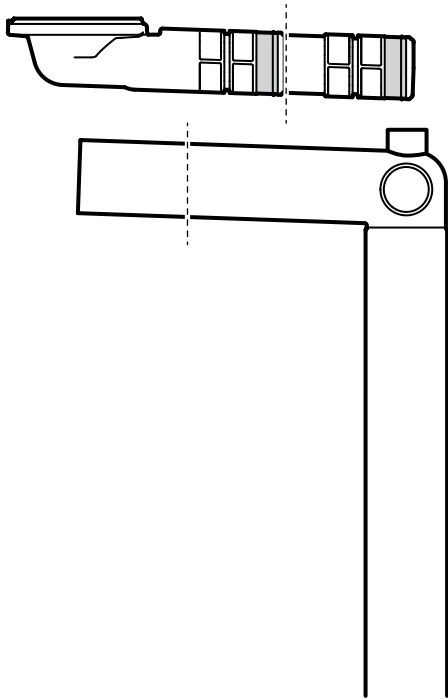
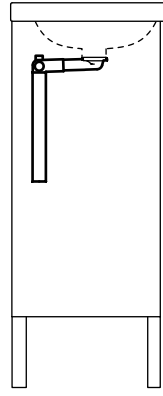
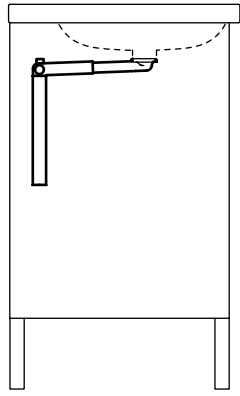


Design and Quality
IKEA of Sweden

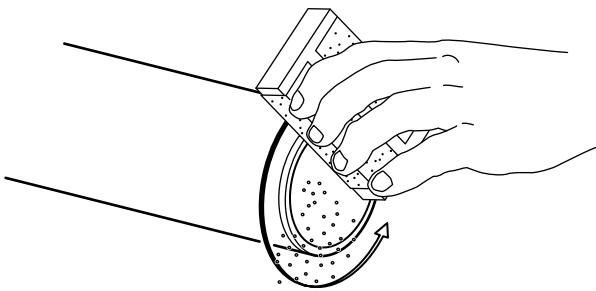




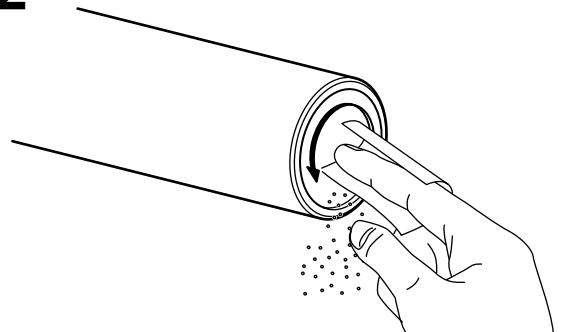




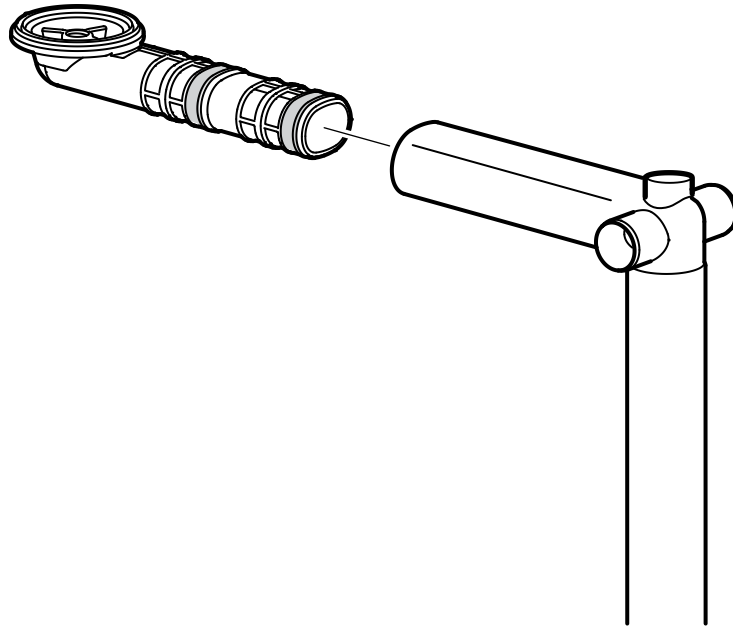
1



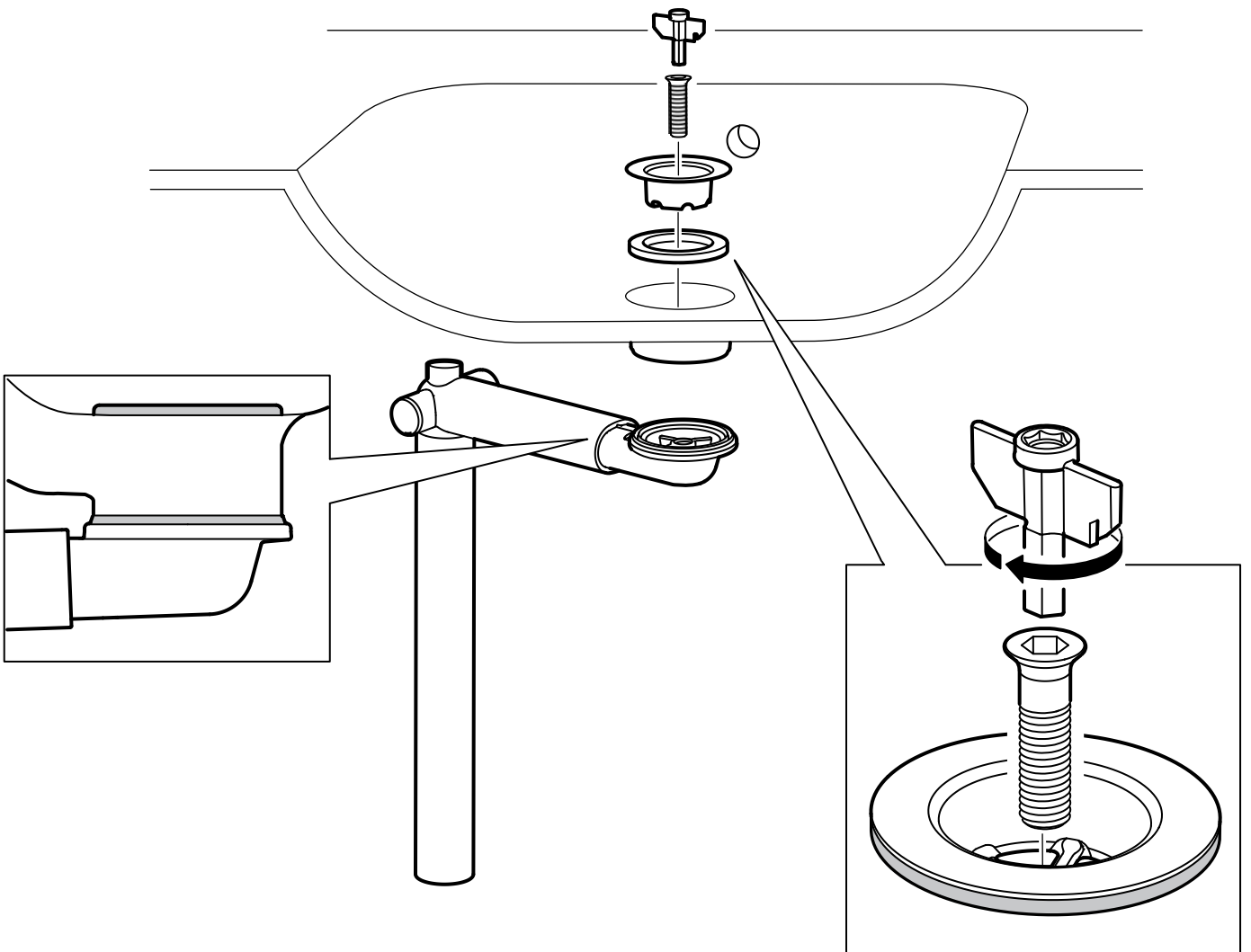
2

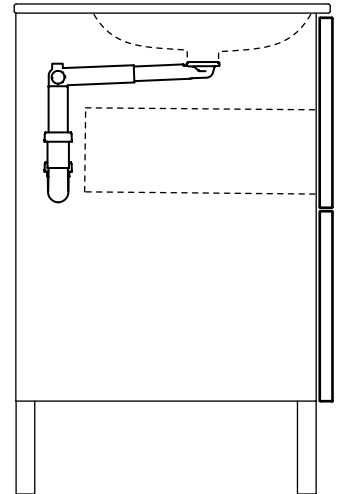
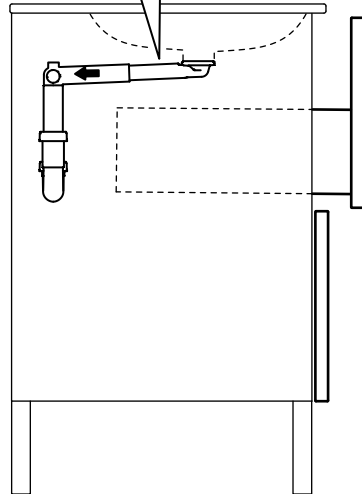
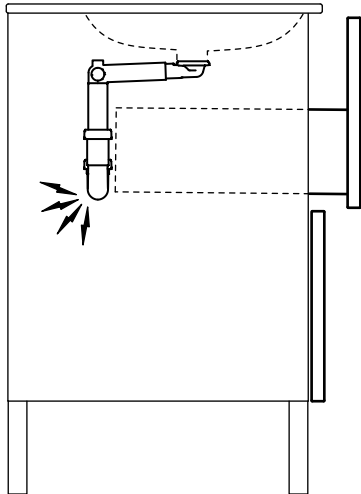
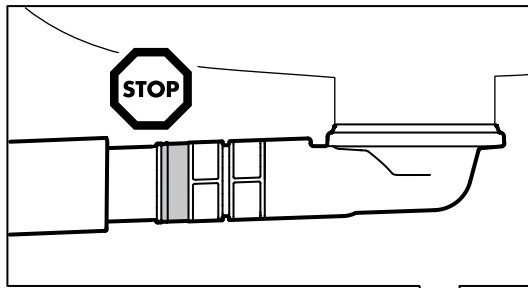


1

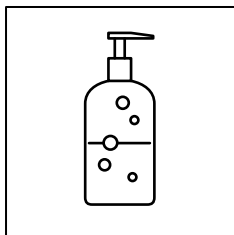


2

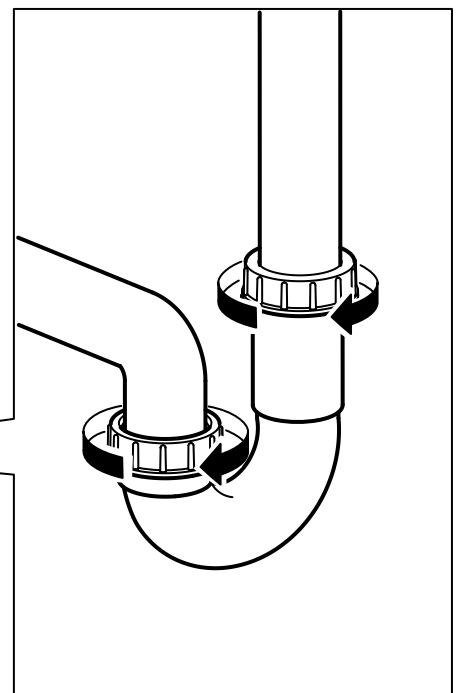
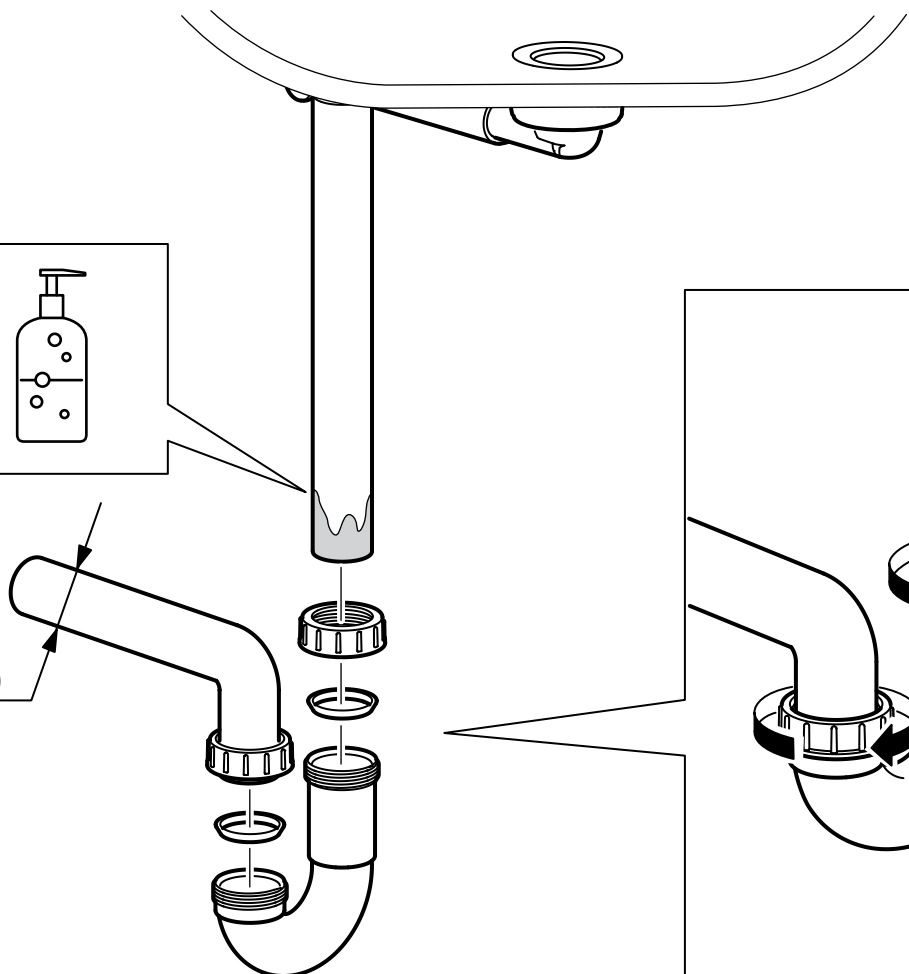


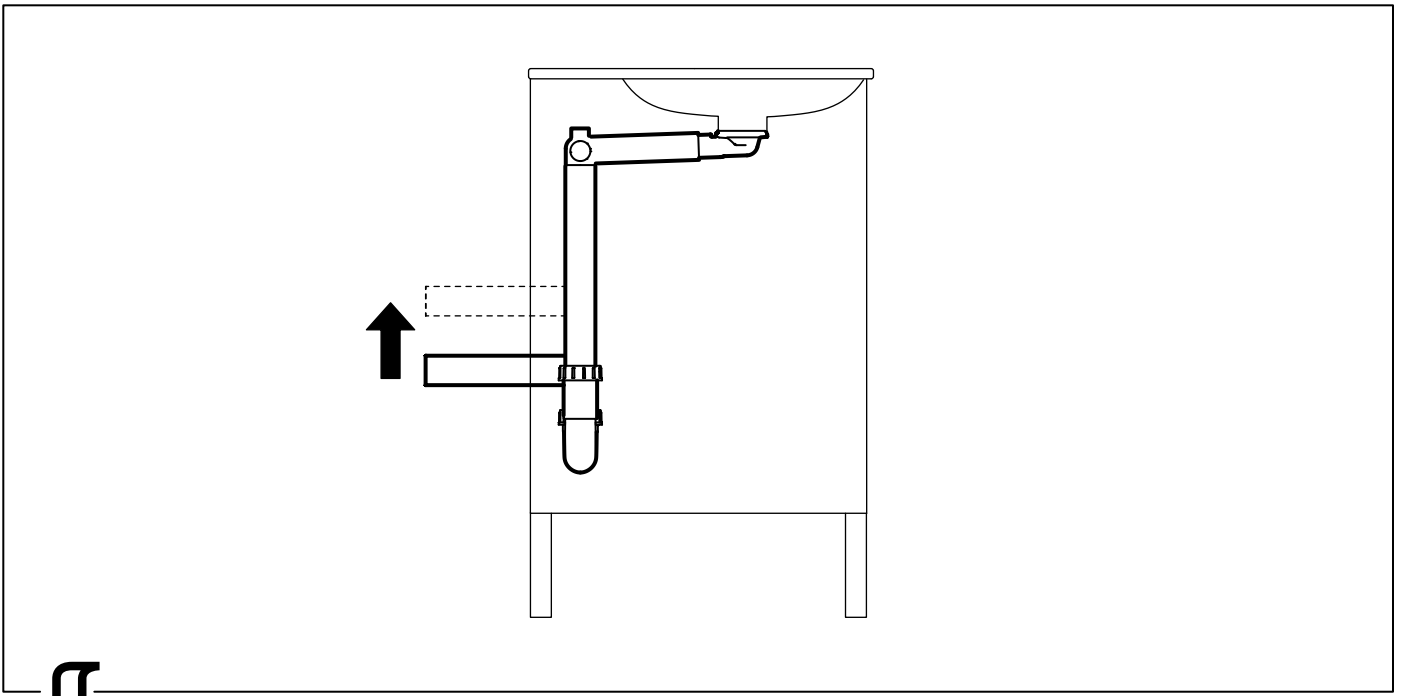


3

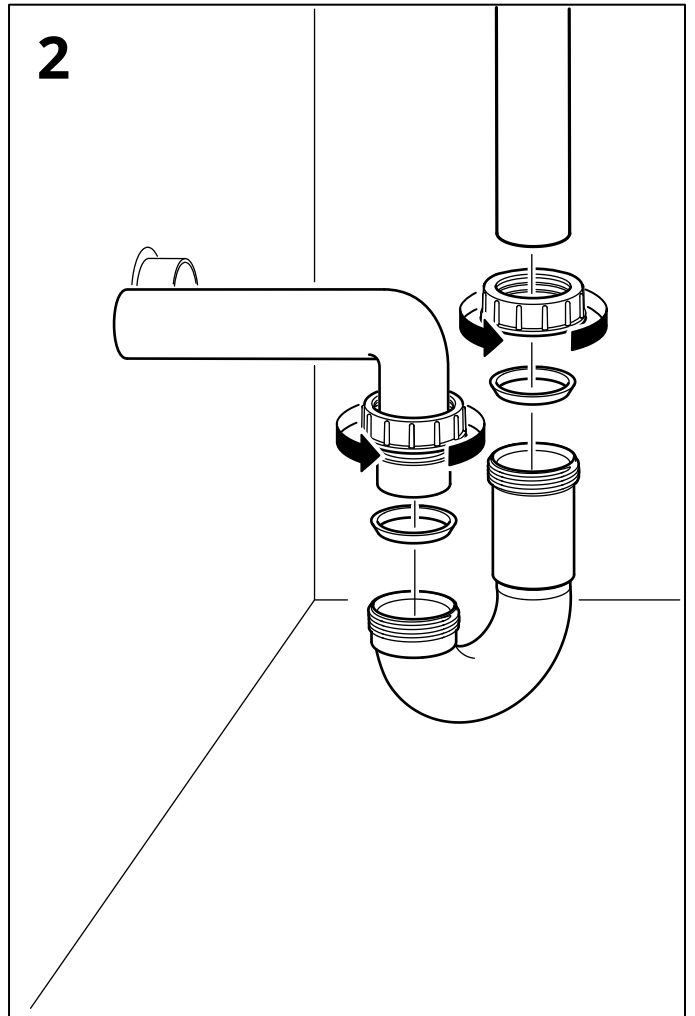
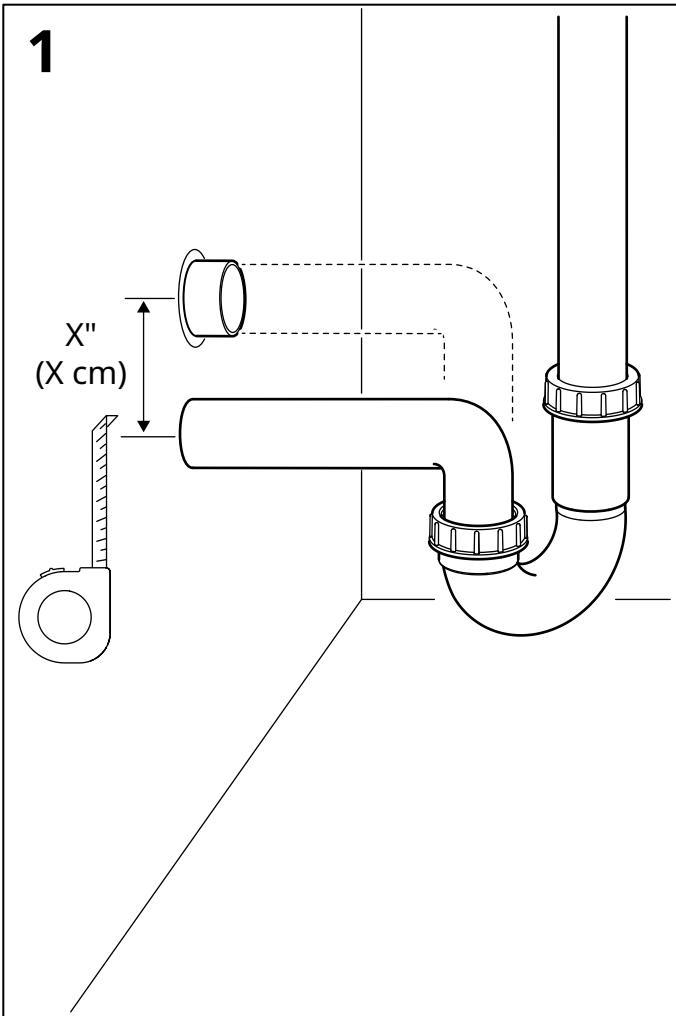


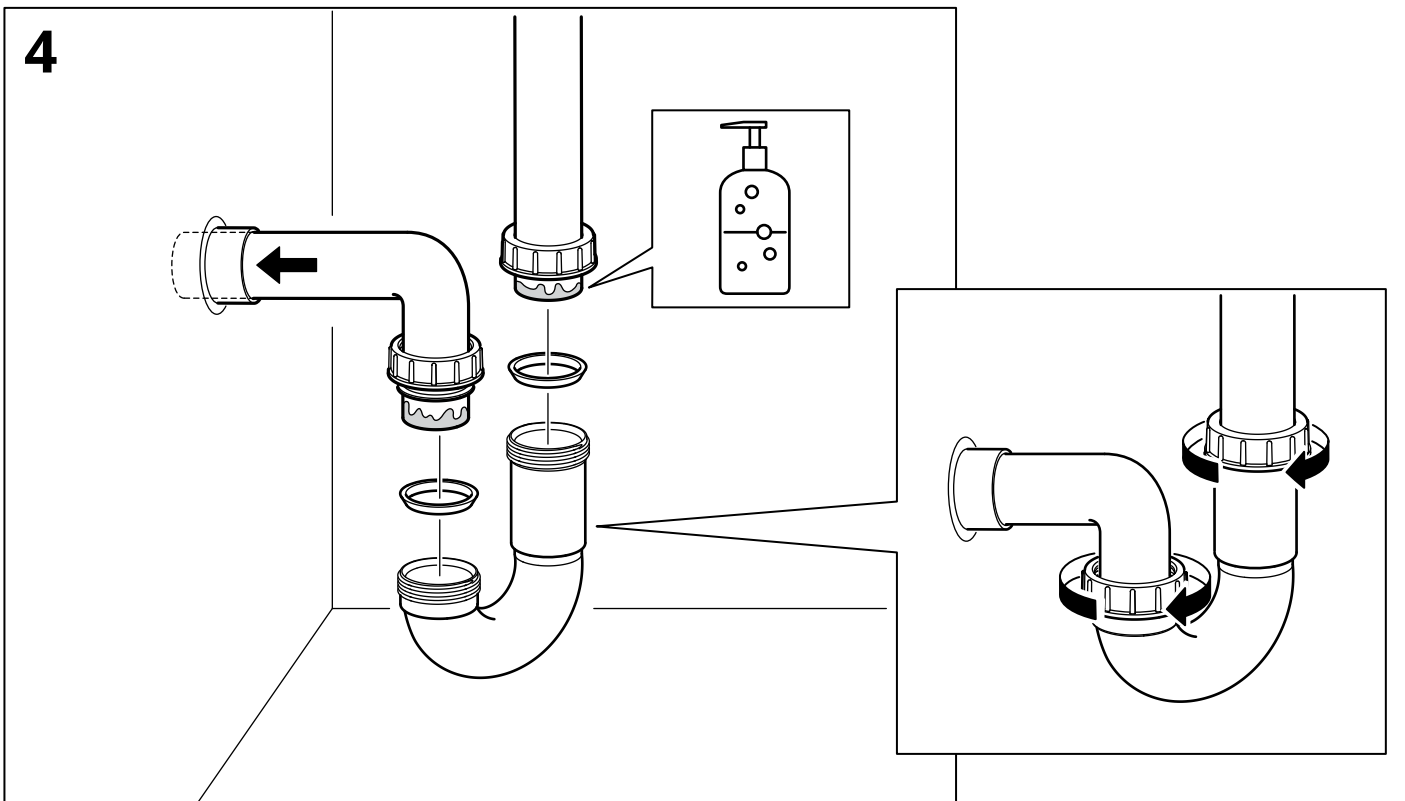
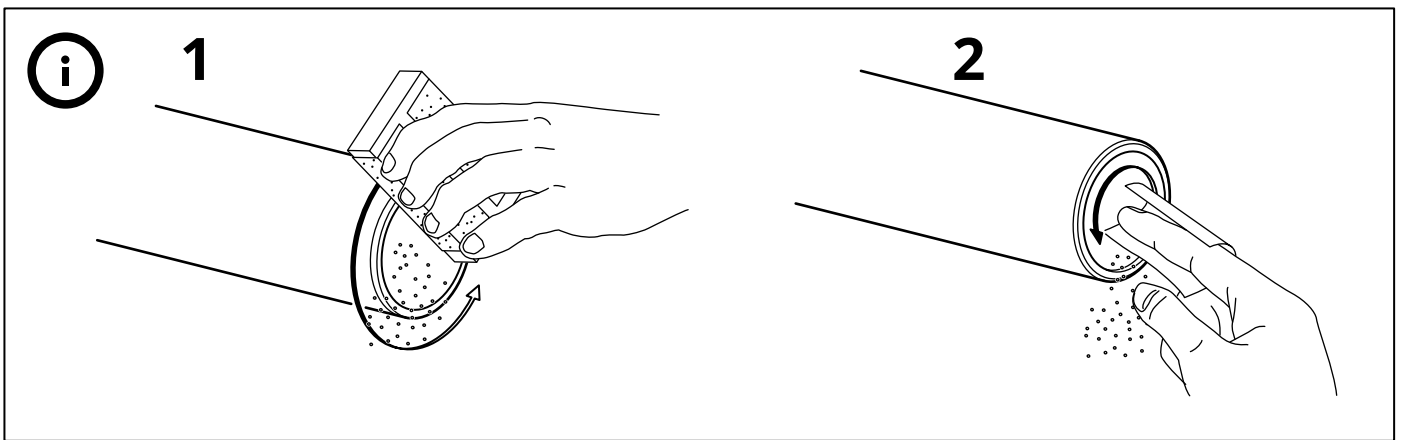
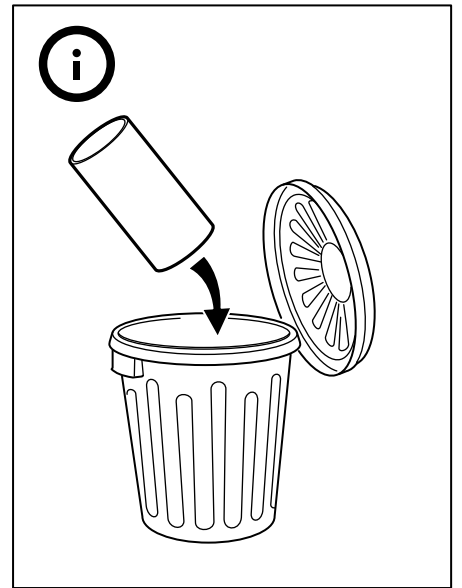
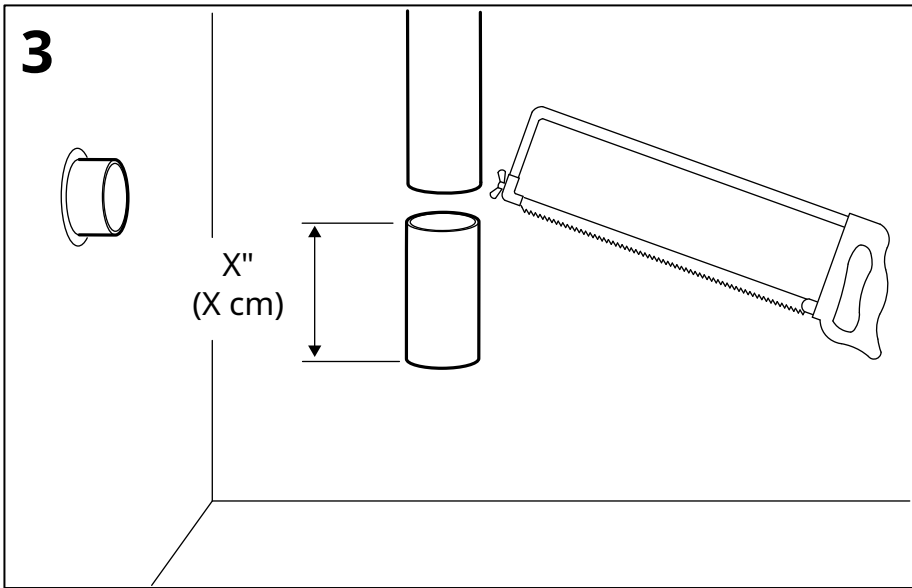
Ø 1 1/2" (38,1 mm)





4







English

After a period of use, check all connections to make sure they are tight.

Deutsch

Nach einiger Zeit des Gebrauchs überprüfen, ob alle Anschlüsse dicht sind.

Français

Après quelques temps d'utilisation, vérifier à nouveau l'étanchéité des raccordements.

Nederlands

Controleer, als de sifon enige tijd in gebruik is, of alle aansluitingen nog goed afdichten.

Dansk

Kontroller efter et stykke tid, at alle samlinger er tætte.

Íslenska

Eftir nokkurn tíma, athugið öll tengi og gangið úr skugga um að þau séu öll vel föst.

Norsk

Etter en tids bruk kontrollerer du at alle koblinger er tette.

Suomi

Tarkista säännöllisesti, että kaikki liitokset ovat tiiviitä.

Svenska

Kontrollera, efter en tids användning, att alla anslutningar är täta.

Česky

Po určitém čase používání zkontrolujte všechna spojení, zda-li jsou správně upevněna.

Español

Después de utilizado durante cierto tiempo, comprueba que todas las conexiones estén taponadas.

Italiano

Dopo un certo periodo d'uso controlla che tutti i collegamenti siano ben fissati.

Magyar

Használat után ellenőrizd az összes csatlakozót és győződj meg róla, hogy elég szorosak-e.

Polski

Po pewnym okresie użytkowania sprawdź czy wszystkie połączenia są nadal trwałe.

Eesti

Pärast mõneajalist kasutamist, kontrollige üle, et kõik ühendused oleks korralikult kinnitatud.

Latviešu

Pēc kāda laika pārlicinieties, ka visas savienojuma vietas ir cieši noslēgtas.

Lietuvių

Po kurio laiko patikrinkite, ar visos jungtys tvirtos ir neatsipalaidavę.

Portugues

Após um período de utilização, verifique todas as ligações para se certificar de que estão bem apertadas.

Româna

După o perioadă de utilizare, verifică toate legăturile și asigură-te că sunt strânse.

Slovensky

Po použití skontrolujte všetky spojenia a uistite sa či sú pevné.

Български

След известен период на употреба, проверете всички връзки, за да се уверите, че са притегнати.

Hrvatski

Nakon nekog vremena upotrebe provjerite jesu li svi spojevi čvrsti.

Ελληνικά

Μετά από μία ορισμένη περίοδο χρήσης, ελέγξτε όλες τις συνδέσεις, για να βεβαιωθείτε ότι είναι καλά σφιγμένες.

Русский

После эксплуатации в течение некоторого времени проверьте все соединения и убедитесь, что они герметичны.

Українська

Після певного періоду використання перевірте усі з'єднання й переконайтеся в тому, що вони щільно затягнуті.

Srpski

Nakon izvesnog perioda korišćenja, proveri da li su sve veze čvrsto spojene.

Slovenščina

Po določenem času uporabe preveri, ali so spoji še vedno dovolj zatesnjeni.

Türkçe

Kullanmaya başladıktan belli bir süre sonra, bütün bağlantı parçaları vidalarının sıkılaştırılmış olduklarını kontrol ediniz.

中文

经过一段时间的使用后，检查各安接部位是否连接牢固。

繁中

經過一段時間的使用，請檢查所有的連結處是否有鬆脫的現象。

한국어

일정기간 사용한 후 연결부위를 다시 점검하세요.

日本語

ご使用開始後は全ての接続部を定期的にチェックし、ゆるみがないことを確認してください。

Bahasa Indonesia

Setelah penggunaan dalam jangka tertentu, periksalah semua sambungan tetap berada dalam keadaan tersambung baik.

Bahasa Malaysia

Selepas menggunakannya untuk jangka masa tertentu, periksa semua sambungan untuk memastikan ia adalah ketat.

عربي

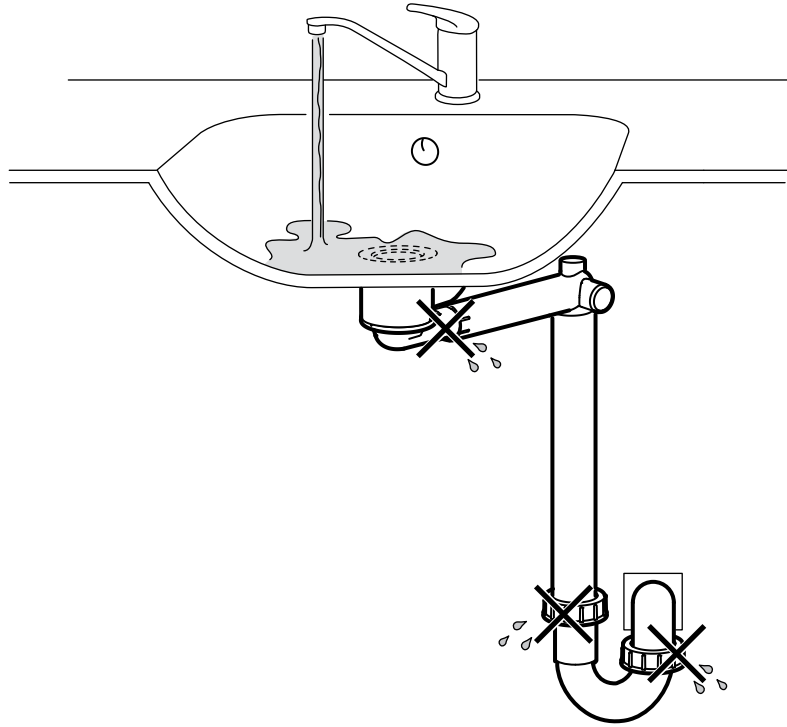
بعد فترة من الاستعمال، راقب جميع الوصلات للتأكد من صحة شدتها.

ไทย

ภายหลังการใช้งานสักระยะ ควรตรวจสอบความแน่นหนาแข็งแรงของข้อต่อและจุดเชื่อมทุกจุด

Tiếng Việt

Sau một thời gian sử dụng, cần kiểm tra toàn bộ các mẫu nối để đảm bảo chúng đã được siết chặt.



English

Lavatory only

Deutsch

Nur für Waschbecken

Français

Toilettes uniquement

Nederlands

Uitsluitend voor wastafels

Dansk

Kun toilet

Íslenska

Aðeins fyrir salerni

Norsk

Kun til badrom.

Suomi

Vain kylpyhuonekäyttöön

Svenska

Endast för badrumsvättställ

Česky

Pouze na toaletu

Español

Solo para aseos.

Italiano

Solo per lavabi per il bagno

Magyar

Csak mosdóhoz

Polski

Tylko toaleta

Eesti

Ainult tualettruumis kasutamiseks

Latviešu

Tikai vannas istabām.

Lietuvių

Skirta naudoti tik vonios kambaryje

Portugues

Apenas para lavatórios

Româna

Doar pentru toaleta

Slovensky

Iba na toaletu

Български

Само за тоалетни

Hrvatski

Isključivo za kupaonicu

Ελληνικά

Μόνο για μπάνια

Русский

Только для ванной

Українська

Тільки для ванної кімнати

Srpski

Isključivo za toalet

Slovenščina

Samo za sanitarije

Türkçe

Sadece tuvalet kullanımı için

中文

浴室专用。

繁中

浴室專用

한국어

화장실 전용

日本語

洗面用

Bahasa Indonesia

Kamar kecil saja

Bahasa Malaysia

Tandas sahaja

عربي
دورة المياه فقط

ไทย

ใช้เป็นอย่างล้างมือเท่านั้น

Tiếng Việt

Chỉ dùng cho phòng tắm/nhà vệ sinh.

