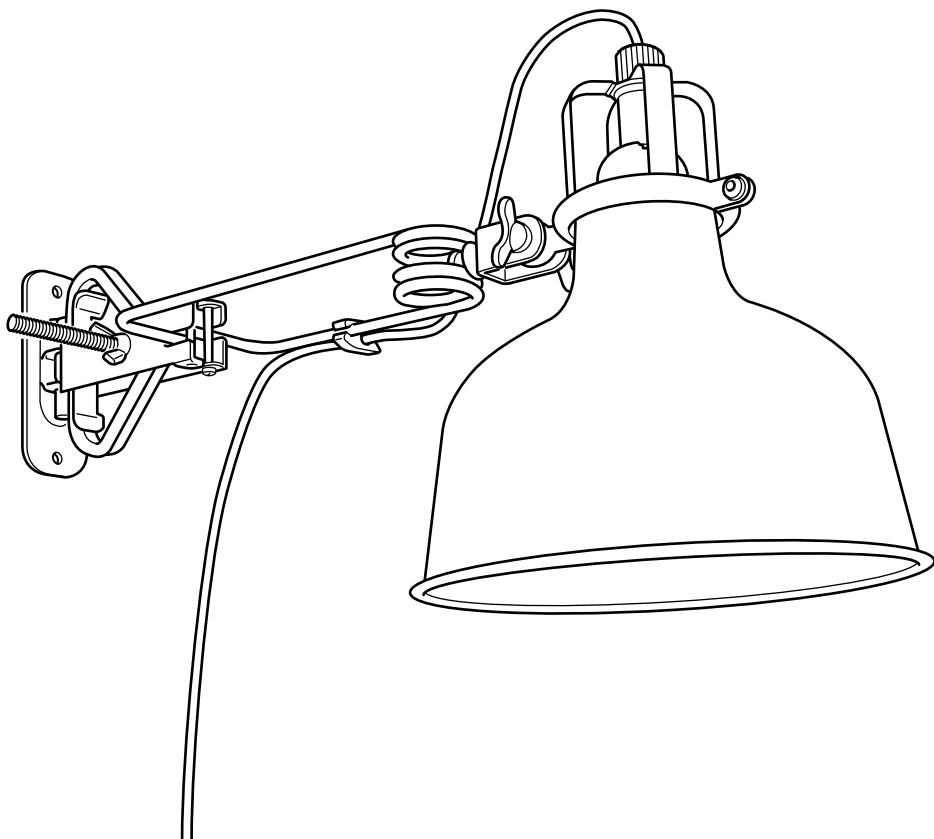


RANARP



Design and Quality
IKEA of Sweden



ENGLISH

If the external flexible cable or cord of this luminaire is damaged, it shall be replaced by a special cord or cord exclusively available from the manufacturer or his service agent. Different materials require different types of fittings. Always choose screws and plugs that are specially suited to the material.

DEUTSCH

Falls das äußere biegsame Kabel oder das Anschlusskabel dieser Beleuchtung beschädigt wird, muss es durch ein Spezialkabel vom Hersteller oder dessen Servicevertreter ausgetauscht werden. Bei Fragen stehen die Mitarbeiter von IKEA zur Verfügung. Verschiedene Materialien erfordern verschiedene Befestigungsbeschläge. Immer Schrauben und Dübel verwenden, die für das Material geeignet sind, an dem die Leuchte angebracht wird.

FRANÇAIS

Si le câble externe/fil électrique de ce luminaire est endommagé, le remplacer par un câble/ fil électrique fourni exclusivement par le fabricant ou son représentant. Les fixations à utiliser dépendent du type de matériau. Toujours utiliser des ferrures et des fixations adaptées au matériau.

NEDERLANDS

Wanneer de buitenste buigbare kabel of het snoer van dit verlichtingsarmatuur beschadigd is, dient dit te worden vervangen door een speciaal snoer of een snoer dat uitsluitend verkrijgbaar is bij de fabrikant of diens serviceagent. Voor verschillende materialen heb je verschillende soorten beslag nodig. Denk er aan dat de schroeven en pluggen die je kiest, geschikt moeten zijn voor het materiaal waarin de lamp bevestigd zal worden.

DANSK

Hvis lampens bøjelige ledning er beskadiget, skal den udskiftes med en special ledning eller ledning, der kun fås hos producenten eller dennes servicereparatør. Forskellige materialer kræver forskellige skuer og rawlplugs. Vælg de skruer/rawlplugs, som er beregnet til det pågældende materiale.

ÍSLENSKA

Ef ytri sveigjanlega snúran í þessu ljósi er skemmd þarf að leita til framleiðandans, þjónustuaðila eða annars fagaðila til að skipta henni út fyrir nýja svo að hægt sé að fyrirbyggja að hætta skapist. Notaðu þarf mismunandi festingar í mismunandi efni. Veljið alltaf skrúfur og tappa sem henta efninu.

NORSK

Dersom den eksterne ledningen til denne armaturen skades, skal den erstattes av en spesialledning eller ledning som kun er tilgjengelig fra produsenten eller dennes serviceverksted. Ulike materialer krever ulike typer fester. Bruk alltid skruer og plugger som er spesielt egnet for materialet.

SUOMI

Jos valaisimen ulkoinen, taipuisa kaapeli tai johto vioittuu, se tulee korvata erityisjohdolla tai johdolla, joita saat valmistajalta tai valtuutetulta korjaajalta. Eri materiaaleihin tarvitaan erilaiset kiinnikkeet. Valitse kiinnikkeet aina materiaalin mukaan.



SVENSKA

Om den yttre böjliga kabeln eller sladden till denna belysningsarmatur är skadad, ska den ersättas med en specialsladd eller en sladd som endast tillhandahålls av tillverkaren eller dennes serviceagent. Olika material kräver olika typer av beslag. Tänk på att skruvarna och pluggarna du väljer ska vara avsedda för materialet som lampan ska fästas i.

ČESKY

Pokud je elektrický kabel této lampy poškozen, měl by být vyměněn za shodný v servisním středisku nebo specializovaným elektrikářem. Rozdílné materiály vyžadují rozdílné způsoby uchycení. Vždy vyberte šroubky a hmoždinky vhodné pro použitý materiál.

ESPAÑOL

En caso de que el cable externo de la lámpara estuviera dañado, es aconsejable reemplazarlo por un cable especial y exclusivo del fabricante o servicio autorizado. Los distintos tipos de materiales requieren diferentes fijaciones. Elige siempre los tornillos y tacos más adecuados para los materiales de tus paredes.

ITALIANO

Se il cavo flessibile esterno o filo elettrico di questa illuminazione è danneggiato, deve essere sostituito esclusivamente da un cavo speciale o un cavo disponibile presso il fornitore o un centro di assistenza autorizzato. Materiali diversi richiedono tipi diversi di accessori di fissaggio. Scegli sempre viti e tasselli adatti al materiale in questione.

MAGYAR

Amennyiben a világítótest külső rugalmas kábele megsérül, haladéktalanul ki kell cserélni. Pótalkatrész a gyártótól vagy annak szervizétől szerezhető be. Különbőféle eszközöket más-más módon kell felszerelni. Mindig az eszköznek megfelelő csavarokat és tipliket válassz.

POLSKI

Jeśli zewnętrzny przewód urządzenia zostanie uszkodzony należy wymienić go wyłącznie w autoryzowanym punkcie serwisowym lub u producenta. Należy dopasować odpowiedni rodzaj instalacji w zależności od zastosowanego materiału. Zawsze należy używać śrub i wtyczek adekwatnych dla zastosowanego tworzywa.

EESTI

Kui selle valgusti väline kaabel või juhe on kahjustatud, vahetab selle erilise juhtme vastu ainult tootja või tema esindaja. Erinevate materjalide puhul kasutatakse erinevaid kinnitusi. Valige alati sobivad kinnitusvahendid.

LATVIEŠU

Bojātos vadus/kabeļus drīkst nomainīt tikai ar šai lampai īpaši paredzētiem vadiem/kabeļiem, kas pieejami tikai pie ražotāja vai servisa pārstāvja. Stiprinājumi jāizvēlas atkarībā no materiāla. Vienmēr izvēlieties stiprinājumus un dībeļus, kas ir piemēroti konkrētajam materiālam.



LIETUVIŲ

Jei lankstus kabelis ar laidas pažeistas, jį turi pakeisti gamintojas ar jo techninio aptarnavimo atstovas. Skirtingoms medžiagoms reikalingi skirtingų tipų tvirtinimo elementai. Visada rinkitės varžtus ir kaiščius pagal medžiagą.

PORTUGUÊS

Em caso de dano do cabo exterior da lâmpada, é aconselhável substituir por um cabo especial exclusivo do fabricante ou representante autorizado. Os diferentes tipos de materiais requerem diferentes tipos de ferragens. Escolha sempre os parafusos e buchas adequados para os materiais das suas paredes.

ROMÂNĂ

În condițiile în care cablurile acestei lămpi sunt avariate, trebuie înlocuite cu un cablu special disponibil doar la producător sau la service-urile autorizate. Materialele diferite necesită diferite tipuri de accesorii de prindere. Alege întotdeauna șuruburile și prizele potrivite materialului respectiv.

SLOVENSKY

Ak je elektrický kábel tejto lampy poškodený, mal by byť vymenený v servisnom stredisku alebo špecializovaným elektrikárom. Rozdielne materiály vyžadujú rôzne spôsoby uchytenia. Vždy si vyberte skrutky a hmoždinky vhodné pre daný materiál.

БЪЛГАРСКИ

Ако външният подвижен кабел или шнур на лампата бъде повреден, той трябва да бъде подменен със специален кабел или такъв, предоставен от производителя или негов представител. Различните материали изискват различни видове фитинги. Винаги избирайте винтове и болтове, специално съобразени с материала.

HRVATSKI

Ako je strujni kabel oštećen, potrebno ga je zamijeniti posebnim kablom ili kablom istog proizvođača ili njegovog ovlaštenog servisera. Različiti materijali zahtijevaju različite vrste okova. Uvijek odaberite vijke i tiple koji točno odgovaraju materijalu.

ΕΛΛΗΝΙΚΑ

Εάν το εξωτερικό εύκαμπτο καλώδιο αυτού του φωτιστικού φθαρεί, θα πρέπει να αντικατασταθεί από ένα ειδικό καλώδιο, διαθέσιμο αποκλειστικά από τον κατασκευαστή ή από το εξουσιοδοτημένο σέρβις του. Τα διαφορετικά υλικά απαιτούν και διαφορετικούς τύπους εξαρτημάτων. Επιλέγετε πάντα βίδες και βύσματα, τα οποία να είναι τα πλέον κατάλληλα για το αντίστοιχο υλικό.

РУССКИЙ

Если наружный гибкий удлинитель или шнур этого светильника поврежден, то во избежание несчастного случая его должен заменить либо сам производитель, либо представитель сервисной службы производителя. Для различного типа стен требуются различные виды креплений. Всегда выбирайте шурупы и пробки, которые подходят к материалу Ваших стен.



SRPSKI

Ako je spoljni savitljivi kabal ove svetiljke oštećen, zamenite ga posebnim kablom ili nabavite novi od proizvođača ili ovlašćenog serviseru. Različiti materijali zahtevaju različite spojnice. Uvek odaberite šrafove i utičnice koji odgovaraju vrsti materijala.

SLOVENŠČINA

Če je zunanji kabel svetila poškodovan, ga zamenjajte s posebnim kablom ali kablom, ki je na voljo samo pri proizvajalcu ali pooblaščenem serviserju. Različni materiali zahtevajo različne vrste okovja. Vedno izberite takšne vijake in vložke, ki ustrezajo materialu, na katerega montirate.

TÜRKÇE

Eğer aydınlatmanın harici esnek kablosu ya da fişi zarar görürse, üretici firma veya bayi tarafından temin edilecek özel bir kablo ile değiştirilmelidir. Farklı materyaller farklı bağlantı parçaları gerektirir. Daima kullandığınız materyale uygun vida ve somunlar tercih ediniz.

中文

如果此灯具的外部软电线受损，应使用由该产品制造商提供的特殊电线进行更换。不同的材料需要使用不同类型的安装件。请根据材料选择适合的螺丝和螺栓。

繁中

如果燈具的外部電線受損，請更換適合的電線。因為不同材質需使用不同配件，請選用適合材質的螺絲和插頭。

한국어

본 조명 장치의 가요성 외부 케이블이나 코드가 손상되었을 경우 특수한 전기 코드나 제조사나 지정 서비스업체에서 독점적으로 판매하는 코드로만 교체 가능합니다. 소재에 따라 필요한 고정장치가 다릅니다. 반드시 소재에 적합한 나사와 칼브력을 사용하세요.

日本語

この照明器具の外部ケーブルやコードが破損した場合は、必ず製造元のメーカーや代理店などに部品交換を依頼してください。取り付け面の材質によって使用できる固定具の種類が異なります。必ず取り付け面の材質に合ったネジやネジ固定具を使用してください。

BAHASA INDONESIA

Jika bagian luar kabel fleksibel atau kabel sambungan untuk penerangan ini rusak, maka harus digantikan dengan kabel sambungan khusus atau kabel sambungan yang tersedia secara eksklusif dari produsen atau agen pelayanannya. Bahan yang berbeda memerlukan jenis kelengkapan yang berbeda. Selalu memilih sekrup dan baut yang sesuai dengan bahan pilihan anda.



BAHASA MALAYSIA

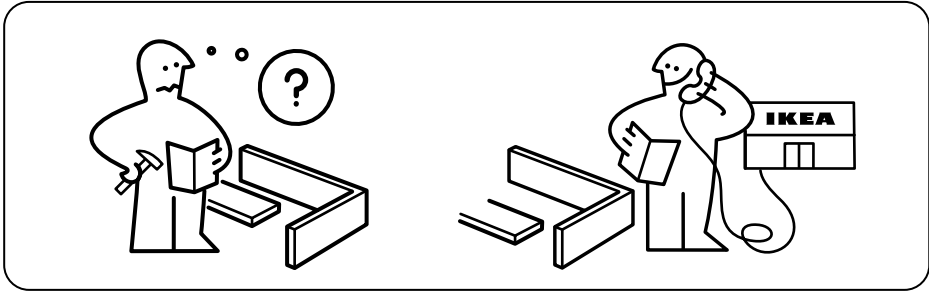
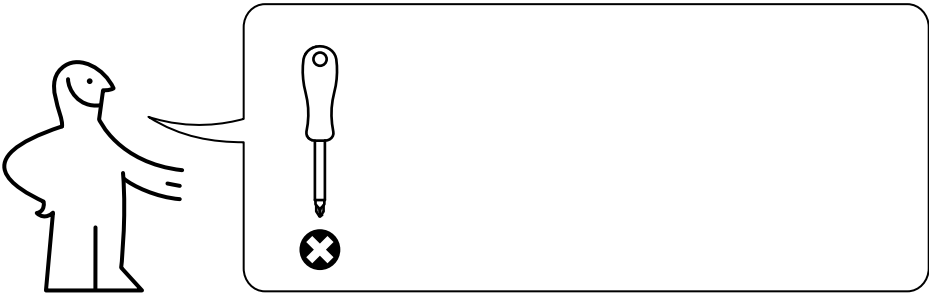
Jika kabel atau kord luaran yang fleksibel bagi lampu ini rosak, ia perlu diganti dengan kord khas atau kord yang terdapat hanya daripada pengeluar atau agen servisnya. Bahan yang berbeza memerlukan jenis pelengkap yang berbeza. Sentiasa pilih skru dan plug yang paling sesuai dengan bahan.

عربي

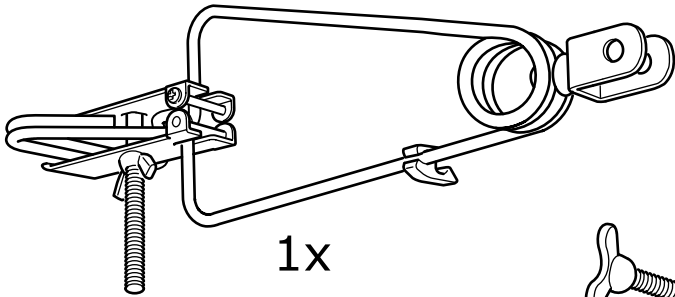
إذا كان السلك أو الوصلة الخارجية المرنة لهذا المصباح تالفة، يجب استبدالها بسلك خاص أو سلك متوفر من قبل المصنع أو وكيله. المواد المختلفة تتطلب أنواعاً مختلفة من أدوات التثبيت. ينبغي دائماً اختيار المسامير والقوابس الملائمة للمواد.

ไทย

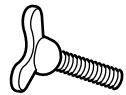
ถ้าสายเคเบิลหรือสายอ่อนภายนอกของโคมไฟชำรุดเสียหาย ควรเปลี่ยนแทนด้วยสายไฟแบบพิเศษ หรือสายไฟที่ผู้ผลิต/ผู้ให้บริการของผู้ผลิต กำหนดให้ใช้เท่านั้น สำหรับการติดตั้งโคมไฟ ควรเลือกใช้อุปกรณ์ยึด เช่นสกรูและพุก ชนิดที่เหมาะสมกับพื้นผิวที่ต้องการติดตั้ง



1x

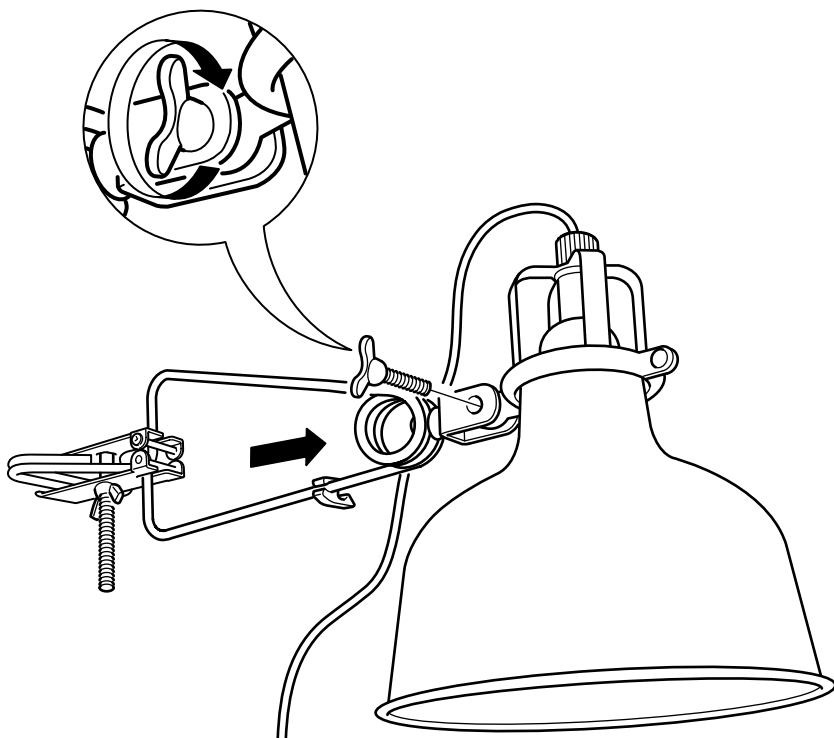


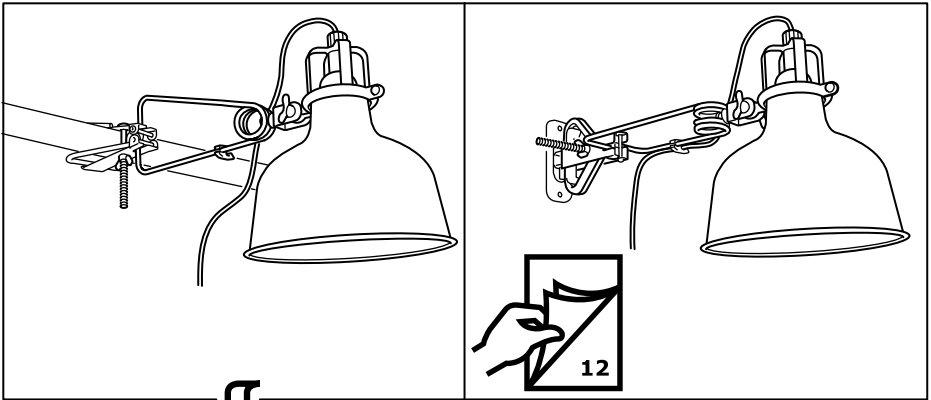
1x



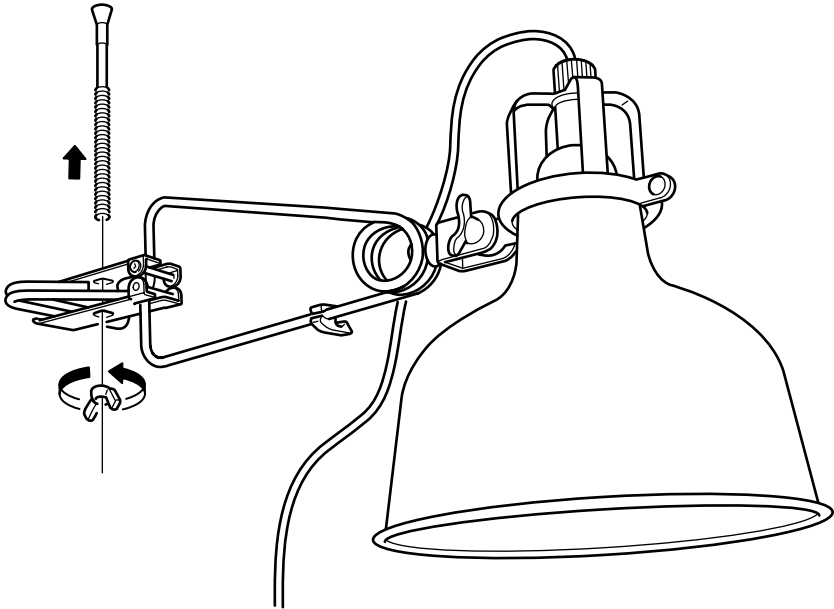
1x

1

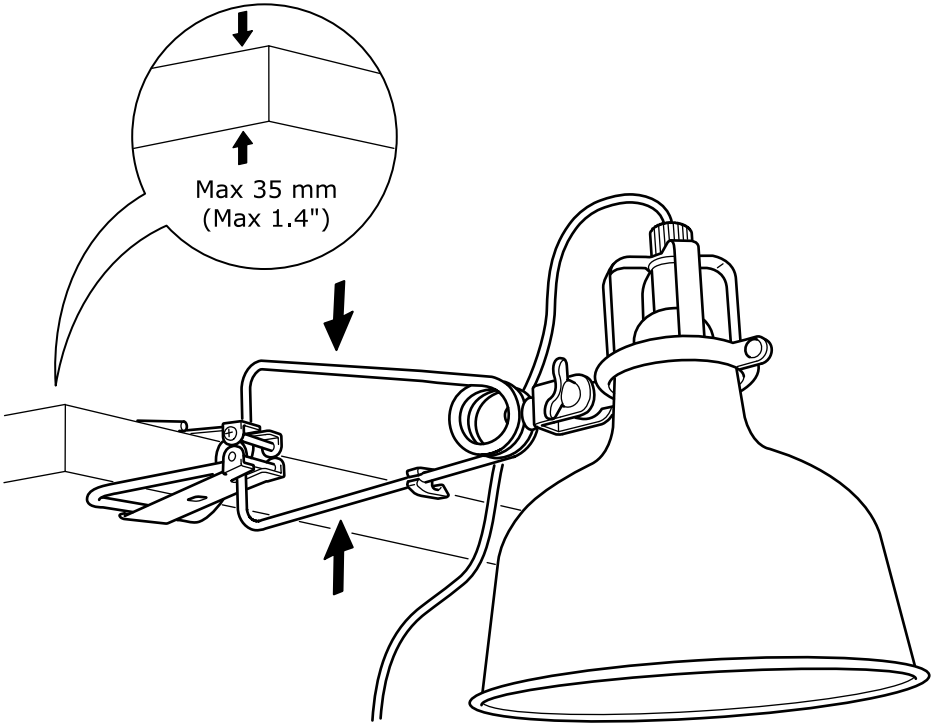




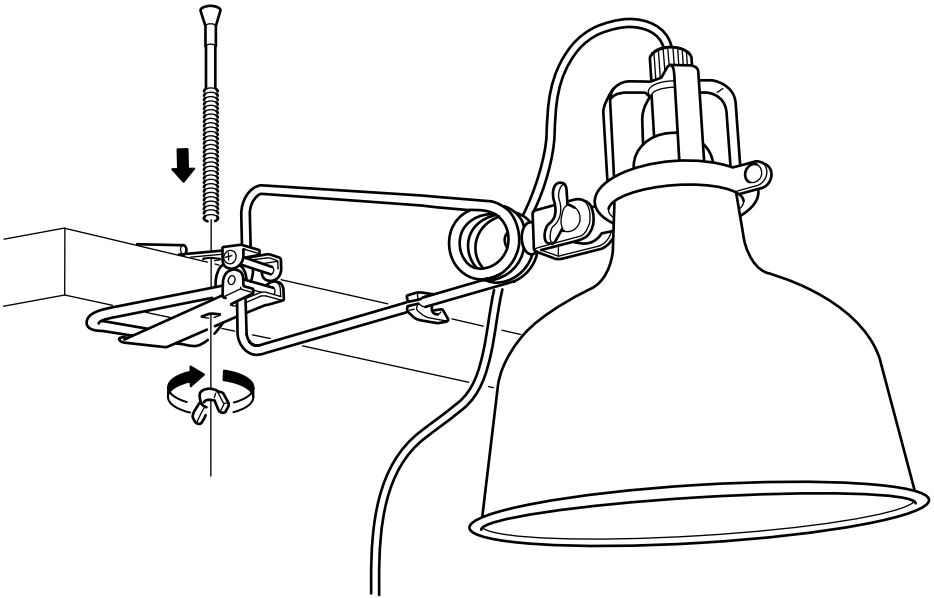
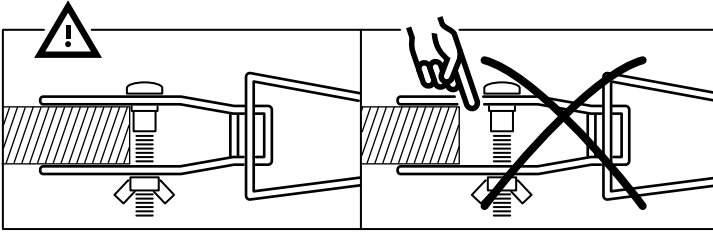
2

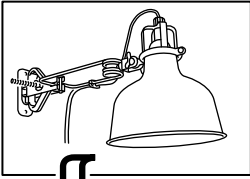


3

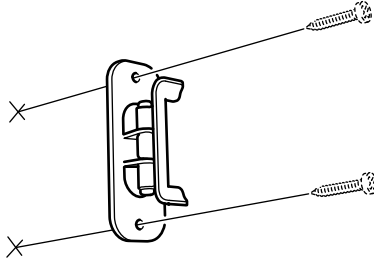


4

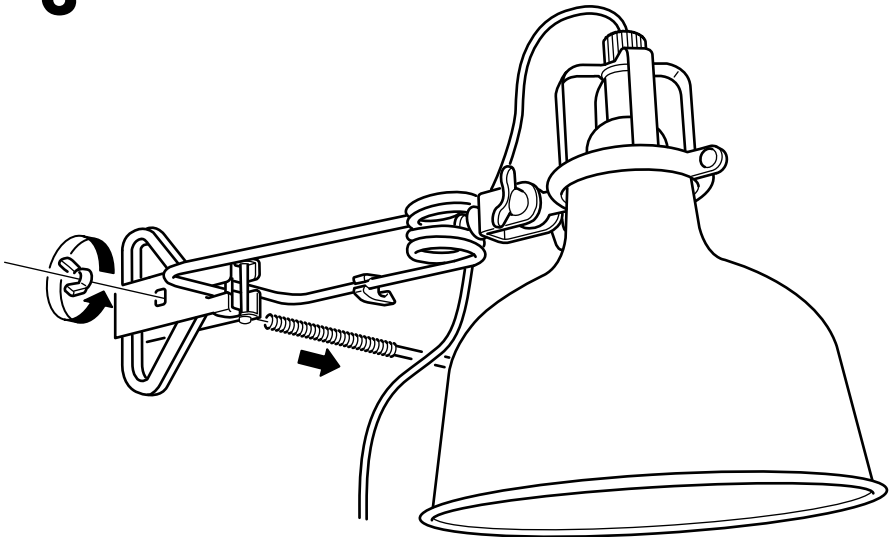




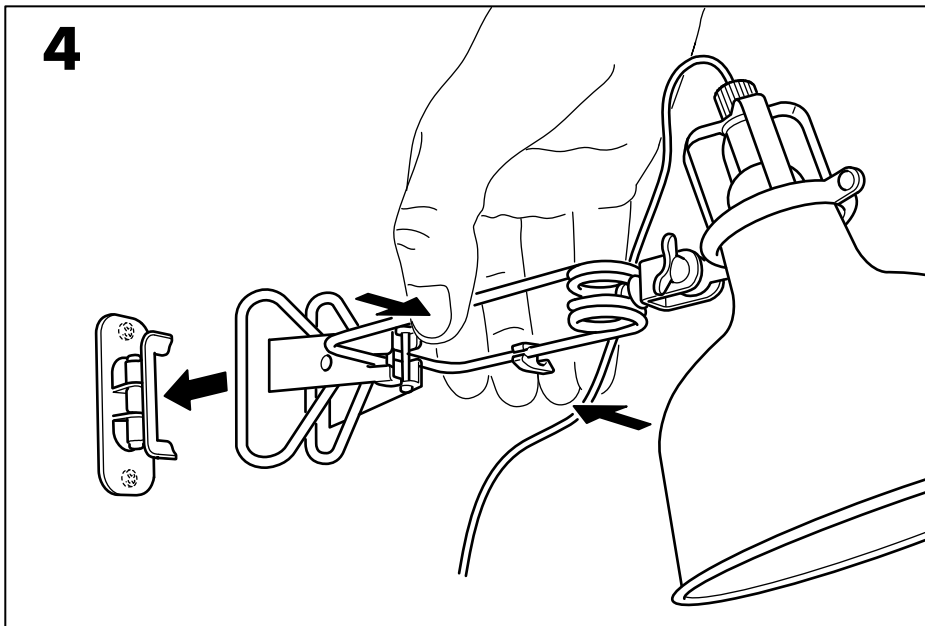
2



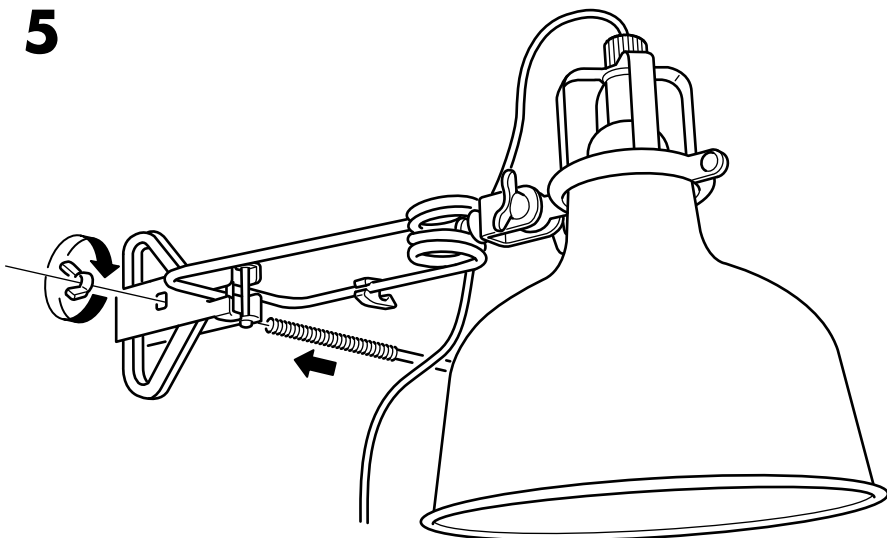
3



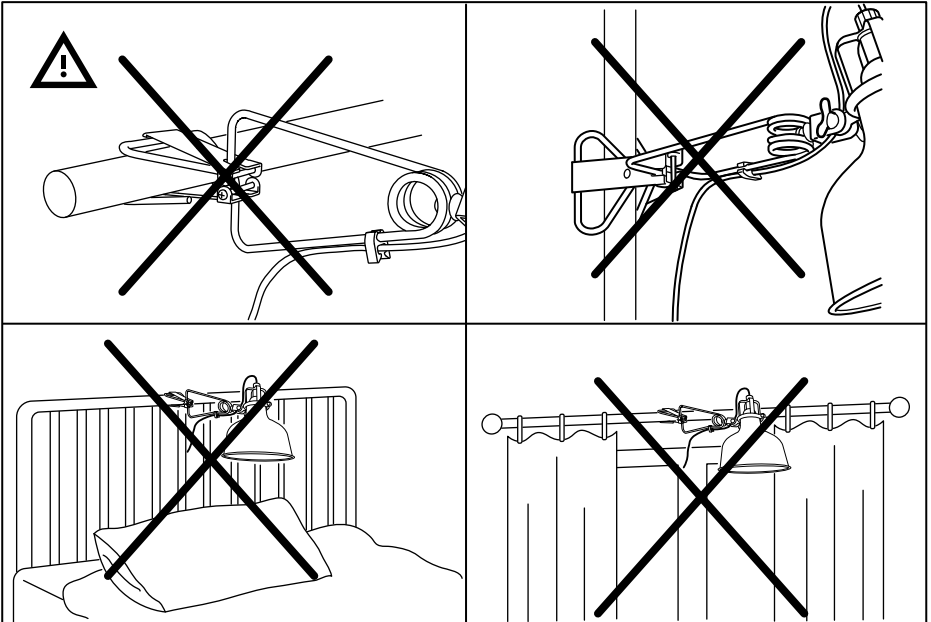
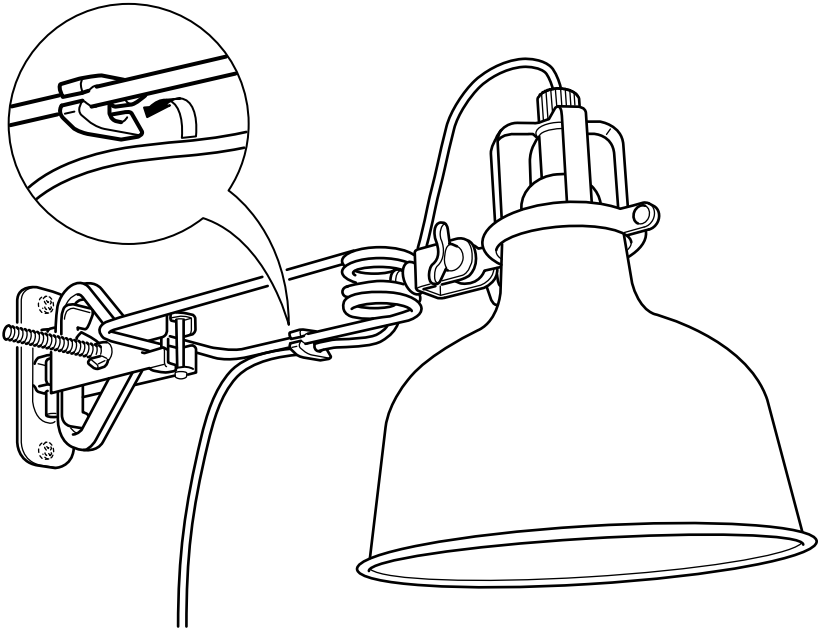
4



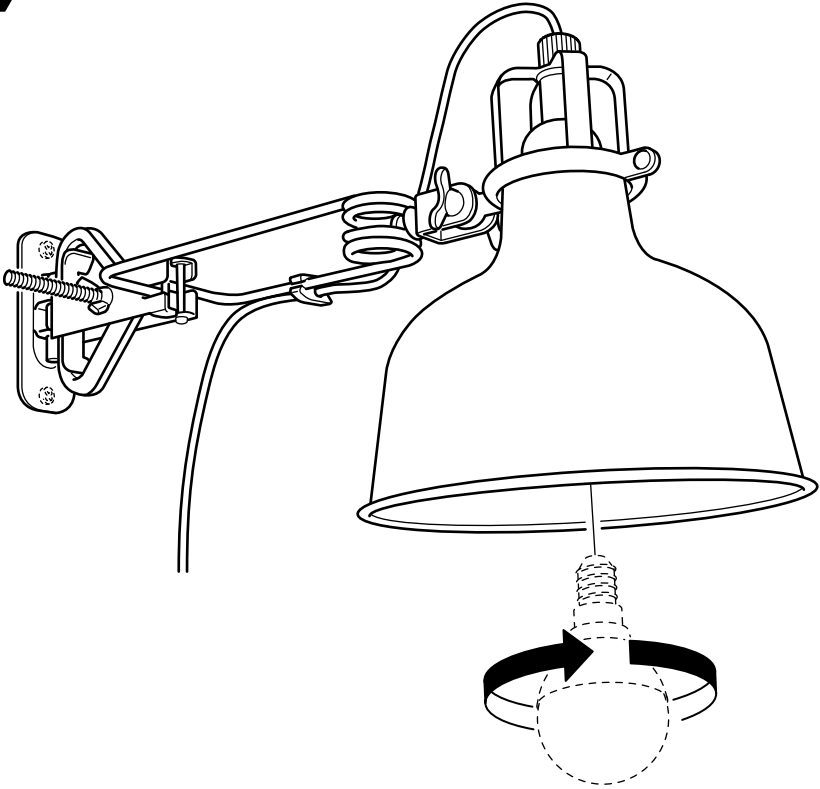
5



6



7



**ENGLISH**

Tighten if necessary.

DEUTSCH

Nachziehen falls nötig.

FRANÇAIS

Serrer si nécessaire.

NEDERLANDS

Indien nodig aansdraaien.

DANSK

Spænd, hvis det er nødvendigt.

ÍSLENSKA

Herðið, ef þörf krefur.

NORSK

Stram til om det trengs.

SUOMI

Kiristä tarvittaessa.

SVENSKA

Spänn vid behov.

ČESKY

Podle potřeby dotáhněte

ESPAÑOL

Si es necesario, ajustar los tornillos.

ITALIANO

Se necessario stringi.

MAGYAR

Szorítsd meg a csavart, ha szükséges.

POLSKI

Dokręć jeśli trzeba.

EESTI

Vajadusel pingutage.

LATVIEŠU

Pievilkt, ja nepieciešams.

LIETUVIŲ

Suveržkite, jei reikia.

PORTUGUÊS

Aperte se for necessário.

ROMÂNĂ

Strânge dacă este necesar.

SLOVENSKY

Ak je to nutné, utiahnite.

БЪЛГАРСКИ

Притегнете, ако е необходимо.

HRVATSKI

Po potrebi zategnite.

ΕΛΛΗΝΙΚΑ

Σφιξτε εάν είναι ανάγκη

РУССКИЙ

При необходимости затяните.

SRPSKI

Ako je potrebno, pričvrstite.

SLOVENŠČINA

Po potrebi zategnite.

TÜRKÇE

Gerekli olduğunda sıkılaştırın.

中文

松弛时，须拧紧。

繁中

如有需要請拴緊

한국어

필요시 잘 조여주세요.

日本語

必要に応じてネジを締めてください。

BAHASA INDONESIA

Kencangkan jika perlu.

BAHASA MALAYSIA

Ketatkan jika perlu.

عربي

يشد عند الحاجة.

ไทย

ถ้าหลวม ต้องขันเข้าให้แน่น

