

RENGJORD

ES



Índice	2	Instrucciones de uso	10
Introducción	3	Cuidado y limpieza	14
Información importante de seguridad	4	Solución de problemas	17
Características	6	Garantía limitada	21

Gracias por elegir **IKEA**

Uso y cuidado la guía del cuidado es parte de nuestra comisión a la satisfacción del cliente y de calidad del producto a través de la vida de servicio de tu nueva aplicación.

Vemos tu compra como el principio de una relación. Para asegurar nuestra capacidad de continuar sirviendote, utilizar por favor esta página para registrar la información de producto importante.

Fecha de la Compra

Número de Modelo

Número de Serie



NOTA

El lavavajillas está programado para recordar el último ciclo, de modo que no es necesario ajustarlo cada vez. Para poner en funcionamiento el lavavajillas usando el mismo ciclo y las opciones seleccionadas en el lavado anterior, simplemente oprima la tecla "START".



NOTA

No todos los ciclos y las opciones disponibles en todos los modelos.



NOTA

Información muy importante - Léase antes de poner en funcionamiento el lavavajillas Sonido normal de funcionamiento

Este lavavajillas no suena como la mayoría -

ES MÁS SILENCIOSO. Su sistema de lavado de alimentación directa usa motores de bajo consumo energético para las fases de lavado y secado del ciclo que seleccione. Cada ciclo cuenta con una serie de llenados y drenajes de agua para lavar y secar la vajilla. Cuando comience el ciclo, es probable que no oiga el motor de drenaje. El próximo sonido que oirá será el del agua que salpica al entrar en la cuba.

TENGA EN CUENTA: Si compara este lavavajillas con modelos anteriores, le sorprenderá lo silencioso que este resulta.



NOTA

¿Por qué la energía eficiente ha procurado incorporar unidades larga: Varios factores son importantes para lavar vajilla. El uso de energía de su lavavajillas fue reducida mediante la aplicación de los factores que no utilizan tanta energía y menos de las que utilizan más. Como resultado, usted verá que el lavar ciclos tomar más tiempo.



ADVERTENCIA

Al usar su lavavajillas, siga las precauciones básicas, incluyendo las siguientes:

Para su Seguridad

- Lea todas las instrucciones antes de usar su lavavajillas.
- Use su lavavajillas solamente e acuerdo con las insrucciones de Guía del propietario.
- Las instrucciones incluidas en este Manual del Usuario, no pueden durir todas las situaciones o condiciones posibles que peudean presentarse. Por lo tanto, se debe usar sentido común y tener cuidado cuando se instala, se hace funcionar y se repara cualquier artefacto.
- EL LAVAVAJILLAS DEBE TENER CONEXIÓN A TIERRA. Para más detalles, lea las instrucciones de instalación.
- Este lavavajillas está diseñado para funcionar con la corriente de la casa (120 V, 60Hz). Use un circuito que tenga un fusible o interruptor de circuitos de 15 amperios. Use un fusible de 20 amperios, si el lavavajillas está conectado a un triturador de desperdicios.
- No haga funcionar el lavavajillas a menos que todos los paneles de inclusión estén colocados en el lugar que les corresponda.
- Para evitar que alguien quede atrapado o se asfixie, saque la puerta o el mecanismo de cierre de todo lavavajillas que se haya desechado o no se esté usando.
- No permita que los niños y bebés se acerquen al lavavajillas cuando este funcionando.
- No deje que los niños usen la puerta ni las rejillas del lavavajillas para sentarse, pararse o jugar ni que abusen de las mismas.
- Use solamente los detergentes y agentes de enjuague recomendados para lavavajillas.
- Mantenga los detergentes y los agentes de enjuague fuera del alcance de los niños.
- Si el desagüe del lavavajillas pasa por un triturador de desperdicios, asegúrese de que éste se encuentre completamente vacío antes de hacer funcionar el lavavajillas.
- Para reducir el riesgo de lesiones, no permita que los niños jueguen dentro ni sobre la lavavajillas.

- No lave artículos de plástico a menos que tengan indicaciones de que se puede hacerlo tales como "dishwasher safe" u otra frase equivalente. De no haber indicaciones, pregúntele al fabricante cuáles son las recomendaciones. Los artículos que no son seguros para lavarse en el lavavajillas pueden crear un peligro de incendio.
- Antes de hacer el servicio, desconecte la corriente eléctrica del lavavajillas.
- Las reparaciones las debe hacer un técnico calificado.
- No trate de modificar los controles.
- No toque el elemento calefactor durante o inmediatamente después del uso.
- Cuando coloque los artículos que se van a lavar:
 - Coloque los artículos cortantes y los cuchillos en forma tal que no vayan a dañar el sello de la puerta ni la tina.
 - Coloque los objetos cortantes y los cuchillos con el mango hacia arriba para evitar cortarse.
- Bajo ciertas condiciones, se puede producir gas hidrógeno en los sistemas de agua caliente que no se han usado por dos a más semanas. **EL HIDRÓGENO ES EXPLOSIVO**> Si el sistema de agua caliente no se ha usado por mucho tiempo, antes de usar el lavavajillas, abra los grifos y deje correr el agua caliente por varios minutos. Esto dejará salir cualquier gas hidrógeno que se haya acumulado. **EL GAS HIDRÓGENO ES INFLAMABLE.** No fume ni use una llama durante este tiempo.
- No guarde ni use materiales combustibles, gasolina ni otros vapores y líquidos inflamables cerca de este artefacto ni de cualquier otro.



ADVERTENCIA

Para disminuir el riesgo de incendio, choque eléctrico o lesiones cuando esté usando su lavavajillas, siga las precauciones básicas incluyendo las siguientes:

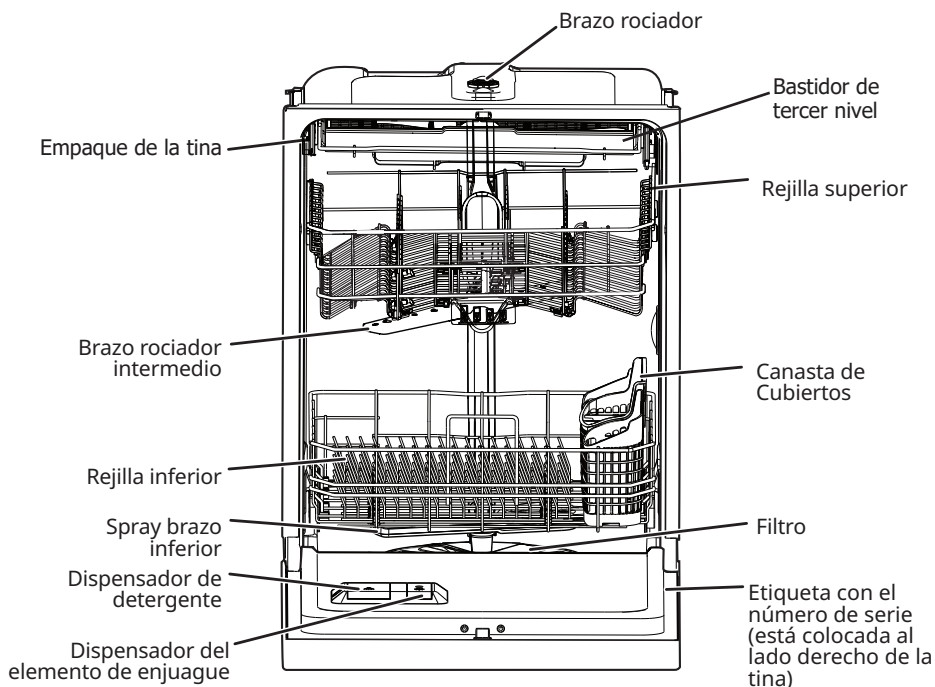


ADVERTENCIA

Este símbolo la alertará sobre peligros de lesiones, quemaduras, incendios y choque eléctrico.

GUARDE ESTAS INSTRUCCIONES

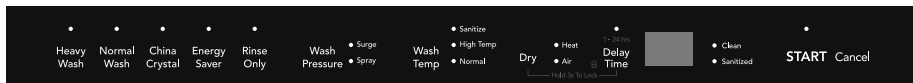
El lavavajillas limpia aplicando agua caliente y detergente a través de los brazos de aspersión a las superficies sucias. En primer lugar el lavavajillas se deshace de los restos que caen durante la carga. A continuación se llena de agua y cubre el área de filtrado. Entonces, el agua se bombea a través de los brazos de aspersión. Los restos de suciedad pasan por el filtro y por el desgüe a medida que se bombea el agua. Estos pasos se repiten tantas veces como sea necesario. La cantidad de llenados de agua varía de acuerdo con cada ciclo.



Las características pueden variar según el modelo

Cómo empezar

1. Cargue el lavavajillas (consulte Preparar y cargar la vajilla).
2. Añada el detergente (consulte Dosificador del lavavajillas y detergentes).
3. Añada el abrillantador, si procede (Consulte Abrillantador).
4. Abra el grifo más cercano de agua caliente hasta que el agua salga caliente. Apague el agua
5. Seleccione el CICLO deseado (consulte la Gráfica de ciclos).
6. Seleccione la OPCIÓN deseada (Consulte las Opciones Seleccionado).
7. Para comenzar, presione START y cierre la puerta inmediatamente.



NOTA

Las lavavajillas comprueba el grado de suciedad de los platos. Como respuesta, se realizan ajustes automáticos al ciclo para garantizar la limpieza de la loza: cuando hay menos cantidad de alimento, el ciclo se torna más corto. El tiempo del ciclo también varía según las opciones seleccionadas y la temperatura del agua entrante.



PRECAUCION

Peligro de daños a las propiedades

Antes de poner en marcha el lavavajillas, compruebe que la toma de agua esté conectada y abierta. Si no lo está podrían producirse daños en la junta de la bomba y fugas de agua.

Para iniciar un ciclo

Cuando se seleccionan ciclo y las opciones, los LEDs de ciclo y las opciones seleccionadas se iluminan. La ventana de estado muestra el tiempo de ciclo y luego muestra "Press Start".

Para iniciar el ciclo, presione START y cierre la puerta del lavavajillas inmediatamente.

La ventana de estado muestra "Cierre" después de que el START se presiona.

Se escuchará un tono que indica el ciclo se inicia con éxito después de la puerta está cerrada.

Opción Seleccionado

Lave Presión

La opción de "aumento" de presión varía la presión de manera óptima con respecto al proceso normal del ciclo. Si motivo se desea una aspersión muy baja, debe seleccionarse WASH PRESSURE. Debido a la optimización del ciclo de lavado, ciertas opciones de presión no se pueden seleccionar en todos los ciclos de lavado.

Temperatura de lavado

Los ciclos programados se fijan en la opción de temperatura normal. Para escoger HI TEMP (temperatura alta) o SANITIZE (esterilizar), presione de nuevo WASH TEMP (temperatura del lavado).

Opción de lavado a alta Temperatura

Se selecciona la opción HI-TEMP WASH, oprimiendo la tecla TEMP WASH. El lavavajillas calienta el agua en el ciclo principal hasta aproximadamente 140°F (60°C) y aumenta la temperatura más alta en el enjuague final para ayudar con la etapa de secado.

Esto ayuda detergente para lavavajillas eliminar la grasa y la suciedad de los platos más eficaz y ayuda en el desempeño de secado mediante la adición de agente de enjuague adicional y el aumento de la temperatura del agua.

Opción de desinfección (Sanitize)

Para desinfectar sus platos y cristalería, seleccione la opción DESINFECTAR pulsando el botón TEMP LAVADO. Una vez seleccionada, la luz se encenderá y permanecerá encendida hasta el final del ciclo. La temperatura del agua en el enjuague final se elevará a 155°F (68°C) y esta temperatura se mantendrá durante 9 minutos. Esta opción está disponible en los ciclos de carga pesada y normal. Sólo estos ciclos de desinfección se han diseñado para cumplir los requisitos de la NSF.

El tiempo del ciclo aumentará hasta que se alcance la temperatura adecuada del agua. La acción de lavado continuará durante el período que tarde en calentarse el agua. Para obtener los mejores resultados, la temperatura del agua entrante debería ser de al menos 120 °F (49°C).

Los criterios de desinfección puede que no se cumplan si se produce una interrupción del ciclo, un fallo de la alimentación eléctrica o si la temperatura del agua entrante es menor de 120°F (49°C).

Para desactivar la opción DESINFECCIÓN, pulse el botón TEMP LAVADO. La luz DESINFECCIÓN se apagará.

Calor Seco (Heat Dry)

La opción HEATED DRY en combinación con el abrillantador mejorará el secado. La opción HEATED DRY está disponible en todos los ciclos.

Aire seco (Air Dry)

La opción AIR DRY reducirá la temperatura en el aclarado caliente del ciclo de lavado seleccionado. Esta opción disminuirá ligeramente el consumo de energía, pero aumentará la probabilidad de que no se seque la vajilla.

Retrasar el Inicio (Delay Start)

La opción DELAY START le permite retrasar de forma automática a partir del lavavajillas desde 1-24 horas.

Seleccione el ciclo y las opciones que desee y pulse el botón DELAY START hasta la hora se muestra retardo deseado en la ventana de estado. Los LEDs de ciclo y las opciones seleccionadas se iluminan. La ventana de estado muestra el tiempo de retardo y luego muestra "Press Start".

Para iniciar la cuenta atrás del tiempo, presione START y cierre la puerta inmediatamente.

La ventana de estado muestra 'Cierre' después de que el START se presiona.

Se escuchará un sonido que indica que la cuenta atrás ha comenzado después de que la puerta está cerrada. El ciclo seleccionado se inicia cuando se completa la cuenta atrás.

Para cancelar un ciclo y el retardo de inicio

Tanto ciclo y el retardo de funcionamiento de cuenta atrás se puede cancelar en cualquier momento.

Abra la puerta del lavavajillas y pulse el botón START hasta que oiga un tono. El ciclo o retraso cómputo actuante se cancela.

Si se desea, un nuevo ciclo puede seleccionarse ahora, pulsando START y cierre de la puerta inmediatamente, el nuevo ciclo comenzará.

Para cancelar una configuración

Si ha seleccionado su ciclo y opciones y decide cancelar, presionando el botón START, la unidad entrará en modo de espera, y todos los LED se apagarán.

Controles de la traba para niños

Para evitar que los niños cambien accidentalmente el ciclo del lavavajillas o poner en marcha el lavavajillas, bloquear los controles lavavajillas pulsando el botón DELAY START hasta que la ventana de estado muestra "loc". Para desbloquear los controles, pulse el botón DELAY START hasta que "loc" ya no se muestra en la ventana de estado.

Luces indicadoras

La luz limpia (limpieza) permanece encendida después de que se abra la puerta.

Cuando se selecciona la opción SANITIZE y se cumplen los criterios, el indicador mostrará Sanitized y permanecerá encendido después de que se abra la puerta. Si no se logran los criterios de desinfección, el indicador no se mostrará. Esto puede ocurrir si se interrumpe el ciclo o si la temperatura de desinfección no se pudo llegar debido a la temperatura del agua de entrada muy por debajo de 120°F.

Al abrir la puerta durante el ciclo

Si abre la puerta mientras un ciclo está en ejecución o retraso realiza la cuenta atrás, la máquina se para en funcionamiento.

Los LEDs de ciclo y las opciones seleccionadas se iluminan, la ventana de estado muestra el tiempo restante del ciclo o tiempo de retardo y la muestra 'Press Start'.

Para reanudar, pulse START y cierre la puerta del lavavajillas inmediatamente.

La ventana de estado muestra 'Cierre' después de que el START se presiona.

Se escuchará un sonido que indica que el lavavajillas comenzará a correr desde el punto de interrupción después de que la puerta está cerrada.

Si la puerta del lavavajillas se mantiene abierta durante demasiado tiempo, o se cierra la puerta sin presionar START, se cancelará el ciclo en curso o cuenta atrás del tiempo.

Ventana de estado



La ventana de ESTADO, disponible en algunos modelos, indica la siguiente actividad:

1-24h	Número de horas para aplazar inicio. En la última hora se cuenta de manera regresiva en minutos.	CLOSE (Cerrar)	El mensaje Close (Cerrar) se desplaza a lo ancho de la ventana de estado para indicar que es necesario cerrar la puerta.
MINUTES (Minutos)	Número de minutos restante del ciclo (1-199).	L0-L6.	Nivel de la dosis del abrillantador.

Código de instrucciones del usuario

Código mostrado de la instrucción	Problema/Condición	Solución
Close (Cerrar)	Indica que se ha dejado abierta la puerta o no está correctamente asegurada.	Cerciorarse de que la puerta esté correctamente asegurada, elimina este mensaje. Este mensaje no indica un problema del lavavajillas y no es necesario solicitar asistencia técnica.
PF	Corte de energía por software: El mensaje PF aparece cuando ocurre un corte de energía durante el ciclo de lavado. El ciclo de lavado se pondrá en pausa temporalmente y reanuda cuando se restablece la energía si no se ha abierto la puerta.	
	Corte de energía físico: Un corte de energía físico indica que la unidad no funcionará hasta que se restablezca la energía. Presionar el botón START (Iniciar) en un plazo de 18 horas posteriores al corte de energía, restablece la energía en el punto de interrupción del ciclo.	

Indicaciones del Erro

Código de error mostrado*	Problema	Solución
i10	Se ha detectado un llenado insuficiente.	Compruebe si el tubo de agua está pinzado o la llave de paso no se ha abierto completamente.
i20; i40; iF0	Se han detectado filtros atascados o un desagüe ilimitado.	Compruebe y limpie los filtros y el área del sumidero y verifique si la manguera de desagüe está pinzada o bloqueada. Si el tubo de desagüe está conectado a un triturador, compruebe que el tapón de vaciado se haya retirado.
i30	Se ha detectado una fuga o derrame de agua en la bandeja inferior.	Compruebe si hay conexiones sueltas en la válvula de entrada del agua y asegúrese de que la unidad está bien nivelada.
i50	Se ha detectado un problema con el motor de drenaje o lavado.	Pulse la tecla de cancelación o desconecte el disyuntor durante 5 minutos para eliminar este error y volver a poner en marcha la unidad.
i60	Se ha detectado un problema con el sistema de calentamiento del agua.	Si eso no arregla el problema, deberá llamar al servicio técnico.
iC0	Se ha detectado un problema con el sistema de control electrónico.	

*En todos los casos del código de error, si al pulsar la tecla de cancelación o desconectar el disyuntor durante 5 minutos no resuelve el problema, póngase en contacto con el Centro de Servicio Autorizado que se indica en la sección de garantía.

Ciclos de Tabla

Ciclo	Configuración	Agua (approx.)	Tiempo * (Hours)	Lavados/Enjuagues
Heavy Para ollas, sartenes cacerolas y vajillas con desperdicios adheridos, secos o de horneado y cubiertos.	Default Surge, Hi-Temp, and Heat Options Sanitize, and Air	26.6 - 29.9 liters	2 1/4 - 3 1/4	4 Lavados 3 Enjuagues
Normal Para platos y cubiertos con suciedad normal.	Default Surge, Normal, and Heat Options Spray, Hi-Temp Sanitize, and Air	11.0 - 27.7 liters	2 - 3 1/4	5 Lavados 2 Enjuagues
China Crystal Para China poco sucia y Cristal.	Default Spray, Normal, and Heat Options None Available	21.5 liters	1 1/4	3 Lavados 2 Enjuagues
Energy Saver Para platos y cubiertos no muy sucios o prenujagados.	Default Surge, Normal, and Air Options Spray	16.5 - 29.7 liters	1 1/4 - 1 3/4	5 Lavados 3 Enjuagues
Rinse Only Para el enjuague de platos que serán lavados después.	Default Surge Options None Available	7.6 liters	1/4	2 Enjuagues



NOTA*

El tiempo restante de repente puede aumentar o caer varios minutos. Esto significa que el lavavajillas recibió aportes del sensor inteligente respecto a la carga del suelo y se ha ajustado automáticamente la duración del ciclo.

Preparación de los platos

Quite los pedazos grandes de comida, huesos, semillas palillos de dientes, etc. El sistema de lavado de filtración continua separará las partículas de comida restantes. Los restos de comida quemada deben ser desprendidos antes de cargar el lavaplatos. Vacíe los líquidos de vasos y tazas.

Comidaos tales como mostaza, mayonesa, vinagre, jugo de limón y productos a base de tomate pueden decolorar el acero inoxidable y el plástico si permanecen en contacto con ellos por largo tiempo. A menos que el lavaplatos se vaya a usar inmediatamente, es mejor enjuagar y quitar estas sobras de comidas.

- Llene las rejillas de forma que los platos grandes no impidan que se abra el dispensador de detergente.
- Consulte las instrucciones del fabricante antes de lavar artículos que no tengan indicaciones.
- Si el lavaplatos desagua hacia un triturador de alimentos, **asegúrese que el triturador está completamente vacío antes de arrancar el lavaplatos.**



Carga de la Rejilla Superior

Las características en la apariencia de las rejillas y de la canasta para los cubiertos puede ser ligeramente diferente en el modelo que usted tiene.

La rejilla superior está diseñada para tazas, vasos, platos pequeños, platillos y platos de sopa.

Ponga los vasos en la rejilla superior. Puede ocurrir daño si los pone en la rejilla inferior.

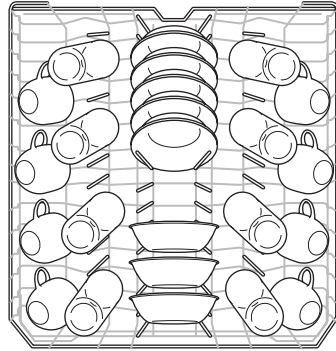
Ponga artículos plásticos sólo en la rejilla superior. Se pueden derretir si los coloca en la rejilla inferior.

Ponga los artículos con extremos abiertos hacia abajo para obtener mejor limpieza y desagüe.

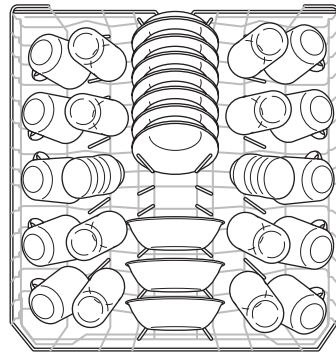
Los artículos delicados puedan dañarse si están en contacto durante la operación del lavavajillas.

Cuchillos u otros utensilios con mangos largos pueden ser colocados en la rejilla superior.

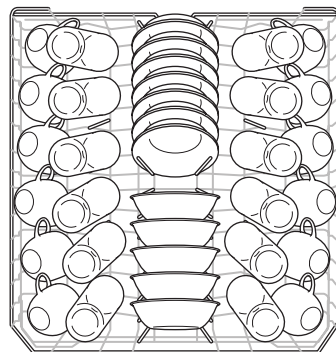
Tenga cuidado de que nada sobrepase el fondo de la rejilla e impida la rotación del brazo intermedio de rociado.



Patrón de carga normal con 8 ajustes de posiciones.



Patrón de carga normal con 10 ajustes de posiciones.



Patrón de carga normal con 12 ajustes de posiciones.

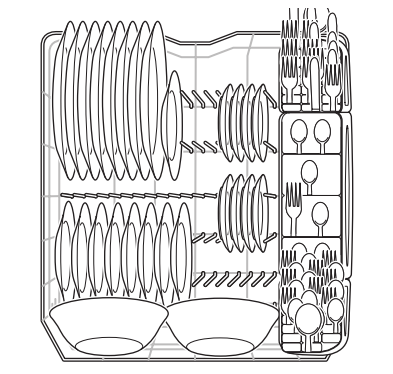
Carga de la Rejilla Inferior

Las características en la apariencia de las rejillas y de la canasta para los cubiertos puede ser ligeramente diferente en el modelo que usted tiene.

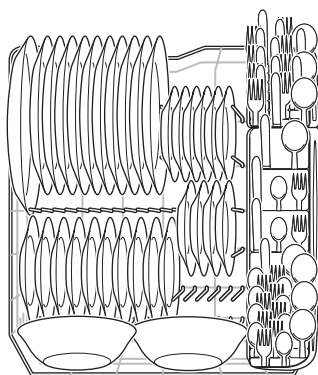
La rejilla inferior es preferible para platos, vajijas, y ollas. Artículos grandes deben ser colocados hacia los bordes para que no impidan la rotación del brazo de rociado intermedio. Para obtener los mejores resultados coloque las ollas y caserolas con la superficie más sucia mirando hacia abajo y hacia el centro. Inclínele levemente para ayudar al centro. Inclínele levemente para ayudar al drenaje.

Asegúrese de que artículos altos no impidan la rotación del brazo de rociado.

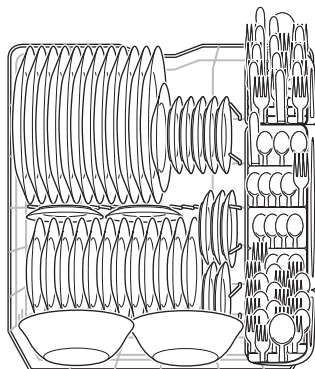
Asegúrese que los mangos de los sartenes no sobrepasen el fondo de la rejilla y obstruyan la rotación de brazo de rociado.



Patrón de carga normal con 8 ajustado de posiciones.



Patrón de carga normal con 10 ajustado de posiciones.



Patrón de carga normal con 12 ajustado de posiciones.

Como Cargar la Canasta de Cubiertos



PRECAUCION

Coloque los artículos afilados (cuchillos, pinchos de brocheta, etc.) con las puntas hacia abajo.

No hacerlo puede causar lesiones.

Las características en la apariencia de las rejillas y de la canasta para los cubiertos puede ser ligeramente diferente en el modelo que usted tiene.

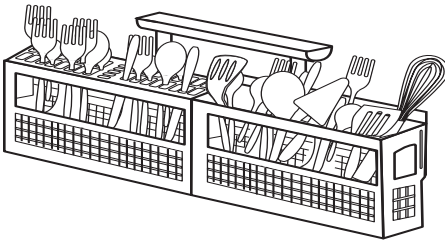
Coloque los artículos pequeños como tapas de biberones, tapas de jarros, sostenedores de mazorcas de maíz, etc., en una sección cubierta.

Cierra la cubierta para mantener los artículos pequeños en su lugar.

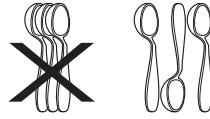
Cargue la canasta de cubiertos mientras está en el estante inferior, o saque la canasta para cargarla sobre el gabinete o la mesa.

Use los patrones de carga sugeridos, según se muestra, para mejorar el lavado de sus cubiertos.

- Asegúrese de que nada sobresalga por el fondo de la canasta o del estante que pueda obstruir el brazo rociador.
- No mezcle los cubiertos de plata con los de acero inoxidable para evitar dañar el acabado del plato.



Mezcle los artículos de cada sección de la canasta, con unos apuntando hacia arriba y otros hacia abajo, para que no se peguen unos con otros. El rocío de agua no puede llegar a los artículos que están pegados unos con otros.



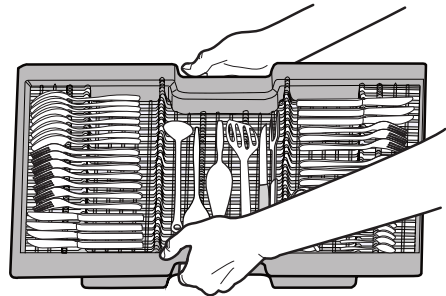
Agregando un Plato

Para agregar o sacar artículos después de que el ciclo de lavado ha empezado:

- Desenganche la cerradura y espere unos segundos hasta que la acción de lavado se detenga, antes de abrir la puerta.
- Coloque el artículo y espere unos segundos para permitir que el aire frío se expanda lentamente dentro del lavavajillas.
- Para reanudar el ciclo, presione la tecla START (Inicio) y cierre la puerta inmediatamente.

Carga de la Cubiertos Bandeja

La bandeja de la cubiertos está diseñado para cubiertos y más de cocina o utensilios para servir. Utensilios muy sucios o artículos con horneado de los alimentos se deben colocar en el cesto superior o canastilla de los cubiertos para el mejor rendimiento de lavado. Los separadores de la bandeja de la cubiertos ayudan a mantener cubiertos separados para evitar daños y mejorar la limpieza.



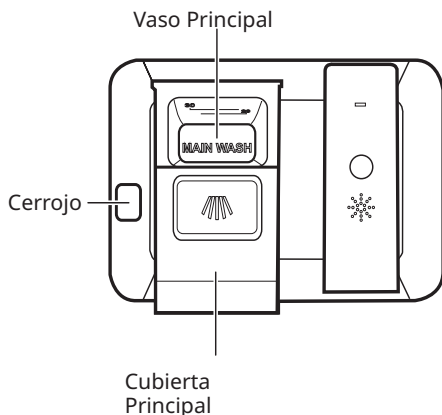
llenado del Distribuidor de Detergente

El dosificador de detergente cuenta con un vaso donde añadir el detergente o las pastillas de detergente.

- Use únicamente detergente para lavavajillas. Otros detergentes podrían producir demasiada espuma.
- Al usar pastillas de detergente, coloque la pastilla en el vaso principal y cierre.
- Añada el detergente justo antes de comenzar el ciclo.
- Guarde el detergente en un lugar fresco y seco. Es posible que el detergente húmedo no se disuelva adecuadamente.

Para añadir detergente:

1. Presione el cierre de la tapa del dosificador para abrir la taza principal de detergente.
2. Añada la cantidad de detergente recomendada en la taza principal de lavado.
3. Deslice de nuevo la tapa del lavado principal sobre la taza principal de lavado para cerrarla.



PRECAUCION

El uso de detergente industrial puede dañar ciertas partes del lavavajillas, lo que lleva al daño de todo el aparato. Use solo detergente doméstico.



NOTA

El agua dura puede producir depósitos de cal en el interior del lavavajillas. Para la limpieza de las instrucciones consulte la sección "Eliminación de manchas y película".

Cuánto detergente usar Necesaria

La cantidad de detergente que se debe usar depende de la dureza del agua. La dureza de agua se mide en granos por galón, siendo 1 galón 4.5 litros. El usar poco detergente puede dar lugar a un mal resultado. Water filming or spotting. El uso de demasiado detergente en agua blanda puede hacer que queden marcas en los objetos de cristal que ya no se podrán eliminar off. Su empresa local de agua, su empresa de descalcificación del agua o un agente de su área puede informarle acerca de la dureza del agua de su área. También puede determinar la dureza del agua con un kit de prueba de dureza del agua de una ferretería.



NOTA

Es probable que las pastillas de detergente y los paquetes de todo en uno no se disuelvan completamente al usarlos en los ciclos QUICK WASH (lavado rápido). Si va a usar alguno de estos productos, coloque la pastilla directamente en una esquina del fondo de la cuba antes de comenzar el proceso de lavado, mejor que en el dosificador.

La dosificación de detergente

Coloque una sola pastilla de detergente o un paquete inot el compartimiento de detergente.

Guía de Uso del Detergente

Dureza del agua	Agua Blanda (0-3 granos)	Agua Semidura (4-8 granos)	Agua Dura (9-12 granos)
Cantidad (cucharaditas)	4 cucharaditas	6 cucharaditas	8 cucharaditas
Dispenser Nivel Copa:	Primera Línea	Segunda Línea	Completo



NOTA

Para el agua muy dura, es probable que no sea suficiente con usar solo detergente. Se recomienda el uso de un descalcificador para mejorar la calidad del agua y el resultado del lavado. Pruebe a añadir más detergente al principio del proceso de lavado principal del ciclo. Como norma, use una cucharita por cada grano por encima de 12. Abra la puerta con cuidado y añada detergente en el fondo de la cuba. Cierre la puerta y el lavavajillas continuará con el ciclo.

Agente de Enjuague

El agente de enjuague (Rinse Aid) mejora el secado y reduce la formación de manchas de agua y de película. El agua se escurre en capas y no forma gotas que se adhieren y dejan manchas.

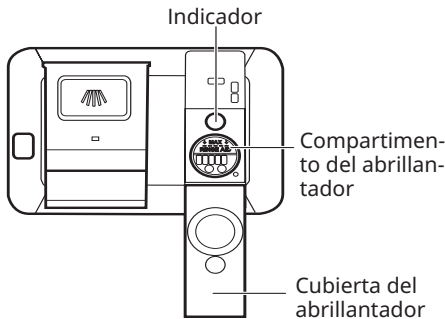
Un dosificador, situado al lado del vaso de detergente, libera automáticamente una cierta cantidad de abrillantador durante el último aclarado. Si tiene problemas de salpicado o de secado, aumente la cantidad de abrillantador. El indicador se oscurecerá cuando esté lleno y se aclarará cuando haya que rellenar.

Para añadir abrillantador líquido, abra la cubierta. Vierta el abrillantador líquido hasta que alcance el nivel indicado. Cierre la cubierta.

Para añadir abrillantador:

1. Levante la tapa del abrillantador para abrirla.
2. Llene el dispensador de abrillantador líquido hasta que llegue al nivel indicado. NO lo llene excesivamente.
3. Cierre firmemente la tapa del abrillantador.
4. Limpie el exceso de líquido con un paño húmedo.

El dosificador tiene suficiente para entre 11 y 66 lavados, según el ajuste.



IMPORTANTE

Antes de empezar el ciclo, deje correr el agua del grifo para sacar toda el agua fría.



NOTA

La opción HEAT DRY en combinación con abrillantador y HI-TEMP WASH mejorará el rendimiento del secado. La energía necesaria para usar la opción HEAT DRY cuesta centavos por ciclo. Usted puede elegir no usar la opción HEAT DRY; Sin embargo, algunos elementos de la carga del lavavajillas no quedarán completamente secos al final del ciclo.

Cómo ajustar la dosificación de abrillantador

Pulse y mantenga pulsado el RINSE ONLY y DELAY START durante 5 segundos hasta que la ventana de estado muestra el nivel de abrillantador. Al pulsar el botón DELAY START aumenta el nivel de incremento (L0-L6).

Una vez que el nivel de abrillantador alcanza L6, la ventana de estado se iniciará de nuevo en el nivel L0.

Al pulsar el botón START o simplemente haciendo una pausa durante unos segundos confirma el ajuste del nivel de abrillantador: la ventana de estado muestra la duración del ciclo.

Presión del agua

La tubería de agua caliente hacia el lavavajillas debe proporcionar una presión de agua entre 20 y 120 psi.

Una presión de agua baja puede ocurrir cuando una lavadora o una regadera de baño están siendo utilizadas. Espere hasta que se reduzca el uso de agua para arrancar su lavavajillas.

Temperatura del agua

Se necesita agua caliente para mejores resultados en el lavado secado de platos. El agua que entra en el lavavajillas debe estar por lo menos a una temperatura de 120°F (49°C) a fin de obtener resultados satisfactorios.

Para saber la temperatura del agua que entra en el lavavajillas:

- Abra el grifo de agua caliente que esté cerca del lavavajillas por varios minutos para dejar salir toda el agua fría que está en la tubería.
- Ponga un termómetro para carne o para hornear bajo la corriente de agua para saber la temperatura.
- Si la temperatura es inferior a 120°F (49°C), pida a un técnico calificado que eleve el ajuste del termostato del agua caliente.

Fuera

Ocasionalmente limpie con un detergente suave y agua. Enjuague y seque.

NOTA

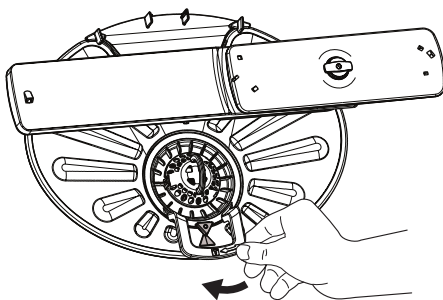
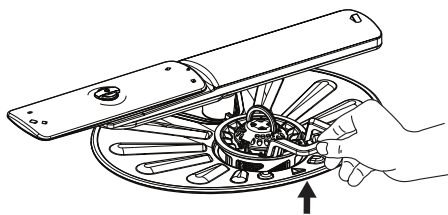
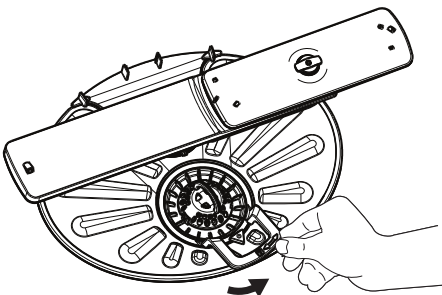
La limpieza de las superficies de la consola debe realizarse exclusivamente con agua templada y jabón neutro.

Cuidado de la fuga de la Cámara de Aire

Si hubiera un hueco de aire en su lavavajillas empotrado, asegúrese de que está limpio para que el lavavajillas seque correctamente. Los huecos de aire suelen estar en la parte superior y se pueden examinar retirando la cubierta. Esto no forma parte de su lavavajillas y no lo cubre la garantía.

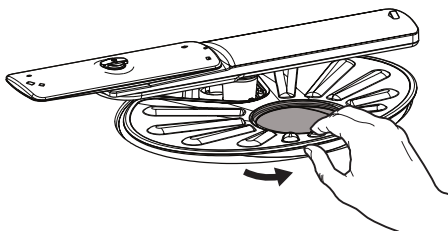
Limpie el filtro del cilindro

El filtro del cilindro está hecho para recoger piezas grandes como cristales rotos o huesos. Hay que limpiar el filtro del cilindro para maximizar el resultado del lavado. Retire el filtro del cilindro como se muestra, gírelo en el sentido contrario al de las agujas del reloj, sáquelo, vacíelo, límpielo aclarándolo con agua y vuélvalo a colocar. Probablemente sea necesaria una esponja o cepillo para retirar los restos de comida.



Limpie el filtro grueso

Saque el filtro del cilindro y retire el filtro grueso del fondo de la cuba del lavavajillas. Vacíe el filtro grueso poniéndolo bajo el agua y vuelva a colocarlo.



Preparación para el invierno

Si un lavavajillas se deja en un lugar sin calefacción, debe ser protegido contra congelamiento. Llame a un tecnico calificado para que haga lo siguiente:

Desconexión:

1. Desconecte la electricidad desde la fuente ya sea quitando los fusibles o bajando la palanca del circuito.
2. Cierre el suministro de agua.
3. Ponga un recipiente debajo de la válvula de ingreso de agua. Desconecte la tubería de agua desde la válvula de ingreso y recoja el agua en el recipiente.
4. Desconecte la tubería de desagüe desde la bomba y deje que el agua caiga en el recipiente.

Reconexión:

1. Reconecte el agua, el drenaje y la fuente de energía eléctrica.
2. Abra el grifo del agua y el interruptor de electricidad.
3. Llene los dos recipientes de detergente y ponga a funcionar el lavavajillas en el ciclo HEAVY.
4. Confirme que no existen fugas en las conexiones.



PRECAUCION

Las temperaturas bajo el punto de congelación pueden causar que se rompan las tuberías. Asegúrese que las tuberías de agua y las de circulación dentro del lavavajillas están protegidas. Si no se hace esto, se pueden ocasionar daños a la propiedad.



NOTA

Para más detalles vea las Instrucciones para instalación.

Antes de hacer una llamada para servicio, revise esta lista. Esto le puede ahorrar tiempo y gastos. La siguiente lista incluye experiencias comunes que no son el resultado de fabricación o materiales defectuosos en su lavavajillas.

Restos de comida en los platos

- Escoja otro ciclo para un tiempo de lavado más largo. Elija la opción HI-TEMP WASH
- Vea la sección de Cargo de las rejillas para una carga correcta - evite colocar los artículos juntos o pegados.
- La presión del agua en su casa puede ser muy baja-debe ser de 20 a 120 libras por pulgada cuadrada (psi).
- Use detergente fresco.
- Examine la dureza del agua. Para agua extremadamente dura, puede ser necesario instalar un suavizador de agua. (Vea la tabla de detergentes)
- Examine la temperatura del agua que entra. Debe estar por lo menos a 120°F(49°C). (Vea la sección Factores que afectan el rendimiento).
- Examine que el embudo en la rejilla superior no esté obstruido.
- Asegúrese que los artículos no están bloqueando los brazos rociadores e impidiendo su rotación.

Los platos no se secan

- Elija la opción secado por calor.
- Asegúrese que el dispensador de agente de enjuague está lleno.
- Aumente la cantidad de agente de enjuague. (Vea la sección Agente de enjuague).
- Examine la temperatura del agua que entra. Asegúrese que está por lo menos a 120°F (49°C).
- Tenga cuidado al cargar el lavavajillas - evite que los artículos se peguen.
- Puede ser que los artículos de plástico necesiten ser secados con una toalla.
- Las taza con fondo cóncavo pueden retener agua.

Vasos de vidrio/cubiertos manchados u opacos

- Examine la dureza del agua. Para agua extremadamente dura, puede ser necesario instalar un suavizador de agua. (Vea la tabla de detergente).

- La temperatura del agua puede ser muy baja. Evite temperaturas extremadamente altas o bajas. (Vea la sección Factores que afectan el rendimiento).
- Evite sobrecarga o la carga defectuosa. (Vea la sección Preparación de los platos).
- Use detergente fresco.
- Asegúrese que el dispensador de agente de enjuague está lleno.
- Asegúrese que se está usando la cantidad apropiada de detergente para el ciclo elegido también determine el nivel de fosfato. (Vea la sección Dispensador de detergente).
- La presión de agua en su casa puede ser muy baja - debe ser de 20 a 120 libras por pulgada cuadrada (psi).

Vajillas dañadas

- Cargue con cuidado y no sobrecargue. (Vea la sección Preparando y cargando platos).
- Coloque los artículos delicados en la rejilla superior.
- Asegure los vasos en contra de los pines y no sobre los pines.
- Coloque los artículos en forma segura, a efecto de que no se suelten cuando se sacan o meten las rejillas. Cuando mueva las rejillas hacia adentro o hacia fuera, hágalo lentamente.
- Asegúrese que los vasos altos y las copas con base alta libran la parte superior de la tina cuando la rejilla se empuga hacia adentro.
- La china antigua y el cristal finos deben ser lavados a mano.

Corrosión

- Usar mucho detergente en agua suave o suavizada causa una película que no se pueda quitar.
- Ajuste la cantidad de detergente basándose en la dureza del agua. (Vea la sección de Detergentes).
- Baje la temperatura del agua.
- Use la opción heat dry off.

El detergente queda en las tazas

- El detergente puede ser viejo. Tírelo y use detergente fresco.
- Esté seguro que la acción del agua llega hasta el dispensador.
- Mire si el ciclo ha sido completado.
- Asegúrese que no haya artículos que impidan que se abra el dispensador.

El lavavajillas no desagua correctamente

- Si la unidad está conectada a un triturador de desperdicios, esté seguro de que el triturador está vacío.
- Asegúrese que la espiga de apagado ha sido retirada del interior del triturador de desperdicios.
- Examine si la manguera de desagüe está doblada o retorcida.
- Asegúrese que ciclo está completo y no en pausa.

El ciclo toma mucho tiempo

- No está el ciclo en retraso para calentado de agua?
- Se ha seleccionado la opción de arranque retrasado?.
- Ha sido seleccionada la opción de higienizar?.

Platos manchados o descoloridos

- El té y el café pueden manchar las tazas. Quite las manchas lavándolas a mano y usando una solución de 1/2 taza (120ml) de cloro en un litro de agua tibia. Enjuáguelas bien.
- Los depósitos de hierro en el agua pueden producir una película amarilla o café. Un filtro especial, instalado en la tubería de agua solucionará este problema. (Vea la sección Cómo quitar manchas y película).
- Los utensilios de aluminio pueden dejar marcas grises o negras cuando se rozan con otros artículos. Carguelos apropiadamente.
- Ciertos alimentos muy ácidos pueden causar descoloración del acero inoxidable y plásticos si se dejan sucios por un período prolongado. uso el ciclo RINSE & HOLD o enjuáguelos a mano si no los va a lavar en el lavavajillas inmediatamente.
- Si se mezclan artículos de acero inoxidable y plata en la canasta de lavado de cubiertos puede causarse

daño a las hojas de acero inoxidable. Evite mezclar utensilios de acero inoxidable y plata.

Fuga en el lavavajillas

- Use sólo detergente fresco, fabricado para lavavajillas automáticos. Mida cuidadosamente el detergente. Pruebe una marca diferente.
- El derrame de agente de enjuague puede producir espuma y causar sobrellenado. Limpie cualquier derrame con un trapo húmedo.
- Examine si el lavavajillas está nivelado. (Vea Instrucciones de instalación).

Agua en el fondo de la tina

- Si queda agua en el fondo de la tina después de terminar el ciclo, esto no es normal. Si esto sucede, puede ser que el lavavajillas no esté desaguando en forma apropiada.

Sonidos normales que usted oír

- Los sonidos normales incluyen el llenado del agua, la circulación del agua y los sonidos del motor.
- Existe un cambio notable en el sonido cuando la acción de lavado cambia del brazo de rociado inferior hacia el brazo intermedio. Esto es normal ya que cada brazo produce un sonido diferente.
- Es normal que el lavavajillas haga una pausa (no hacer/tener sonido) cuando la acción de lavado está cambiando entre los brazos inferior e intermedio.

El lavavajillas no se llena

- Está abierto el grifo del agua?
- Examine si la unidad está desaguando en forma apropiada. (Vea la sección El lavavajillas no desagua en forma apropiada).

El lavavajillas no funciona

- Examine si el circuito está bajado o si se ha quemado un fusible.
- Asegúrese que el grifo del agua está abierto.
- Examine si el ciclo está correctamente fijado. (Vea la sección Instrucciones de operación).
- Está el lavavajillas fijado en la opción de arranque retardado.
- Asegúrese que la puerta está bien cerrada.

Manchas en el interior de la tina

- Cuando se lavan grandes cantidades de trastos con suciedad producida por productos de tomate, se puede causar una apariencia rosada/anaranjada. Eso no afectará el rendimiento y desaparecerá gradualmente con el tiempo. Use el ciclo RINSE ONLY.

El lavavajillas tiene mal olor

- Puede causarse mal olor si se dejan trastos sucios en el lavavajillas por largo tiempo. Enjuáguelos a mano si no los va a lavar en el lavavajillas inmediatamente.
- Es normal que exista un olor diferente cuando el lavavajillas se acaba de instalar.
- Examine si la unidad está desaguando en forma apropiada. (Vea la sección El lavavajillas no desagua en forma apropiada).

Al abrir la puerta durante el ciclo

- Si se abre la puerta del lavavajillas mientras la unidad está en funcionamiento, la almohadilla debe ser presionado y la puerta se cerró de inmediato para devolver la unidad al ciclo seleccionado y la opción START/CANCEL.

Cómo quitar las manchas y la película

El agua dura puede producir depósitos de cal en el interior del lavavajillas. Los platos y los vasos también pueden tener manchas y película por un número de razones. (Vea la sección Vajillas/cubiertos con manchas u opacos). Para quitar los depósitos, las manchas y la película, limpie siguiendo las instrucciones siguientes:

1. Cargue platos y vasos limpios de una forma normal. No ponga ningún instrumento de metal o cubiertos.
2. No agregue detergente.
3. Seleccione el ciclo NORMAL Cierre y asegure la puerta para el arranque. Presione START/CANCEL.
4. Permita que el lavavajillas esté en funcionamiento hasta que inicie el segundo llenado de agua (aproximadamente 10 minutos).
5. Abra la puerta y ponga dos tazas de vinagre blanco en el fondo del lavavajillas.
6. Cierre y asegure puerta y permita que termine el ciclo.



NOTA

Si esta condición persiste, puede ser necesario considerar el uso de un suavizador del agua.

¿Cuánto tiempo es válida la garantía de IKEA?

Esta garantía es válida durante un periodo de cinco (5) años, contados a partir de la fecha de compra original de su electrodoméstico en IKEA. Como prueba de la compra, se exige el recibo de venta original. Si se efectúa el trabajo de servicio en virtud de la garantía, dicho trabajo no amplía el periodo de garantía del electrodoméstico.

¿Quién realiza el servicio?

El Proveedor de servicios de IKEA presta el servicio a través de sus propios centros o red de asociados autorizados para la prestación de servicios.

¿Qué cubre esta garantía?

La garantía cubre las fallas del electrodoméstico que hubiesen sido causadas por defectos de fabricación o materiales defectuosos, a partir de la fecha de compra a IKEA. Esta garantía se aplica únicamente al uso doméstico. Algunas excepciones no garantizadas se especifican bajo el encabezado "¿Qué no está cubierto en virtud de esta garantía?". Dentro del periodo de la garantía, están cubiertos los costos asociados con la reparación de fallas (por ejemplo, reparaciones, piezas, obra de mano y viajes), siempre y cuando el electrodoméstico en cuestión esté disponible para reparación sin que sea necesario realizar gastos especiales. Bajo estas condiciones, se aplican las regulaciones locales. Las piezas reemplazadas pasan a ser propiedad de IKEA.

¿Qué hace IKEA para corregir el problema?

El Prestador de servicios designado por IKEA revisa el producto y decide, por su propia discreción, si está cubierto en virtud de esta garantía. Si se considerase cubierto, el Prestador de servicios de IKEA o su asociado autorizado para la prestación de servicios a través de sus propios centros de servicio, por su propia discreción, o bien reparará el producto defectuoso o lo sustituirá por el mismo producto o un producto similar.

¿Qué no está cubierto en virtud de esta garantía?

- El uso y el desgaste normal.
- Los daños provocados o debidos a negligencia, los daños causados por el incumplimiento de las instrucciones de uso, instalación incorrecta o por la conexión al voltaje equivocado, los daños causados por reacciones químicas o electromecánicas, los daños causados por la oxidación, corrosión o el agua, incluidos entre otros, los daños causados por el exceso de cal en el suministro de agua y los daños causados por condiciones ambientales anómalas.
- Piezas consumibles, incluidas pilas y lámparas.
- Piezas no funcionales y decorativas que no afectan el uso normal del electrodoméstico, incluidos rasguños y posibles diferencias de color.
- Los daños accidentales causados por objetos extraños o sustancias y la limpieza o desbloqueo de los filtros, sistemas de drenaje o compartimientos para el jabón.
- Los daños a las siguientes piezas: vidrio cerámico, accesorios, cestas para loza y cubiertos, tubos de alimentación y drenaje, juntas, lámparas y tapas de lámparas, pantallas, perillas, carcasas y piezas de las carcasas. Excepto que se pudiese probar que dichos daños fueron la causa de fallas de producción.
- Casos en los que no pueda detectarse ninguna falla durante la visita del técnico.
- Las reparaciones no efectuadas por nuestros prestadores de servicios designados y/o asociados contractuales autorizados para la prestación de servicios, o cuando se hubiesen utilizado piezas no originales.
- Las reparaciones causadas por instalaciones defectuosas o que no cumplan con las especificaciones.
- El uso del electrodoméstico en un entorno no doméstico, es decir, uso profesional.
- Daños durante el transporte. Si un cliente transporta el producto a su casa o a otra dirección, IKEA no es responsable por los daños que puedan ocurrir durante el transporte. Sin embargo, si IKEA entrega del producto en la dirección de envío del cliente, los daños al producto que ocurran durante este envío, estarán cubiertos por IKEA.
- El costo de efectuar la instalación inicial del electrodoméstico IKEA. Sin embargo, si un Prestador de servicios designado por IKEA o su asociado autorizado, repara o sustituye el electrodoméstico en virtud de esta garantía, el Prestador de servicios designado o su asociado autorizado para la prestación de servicios, reinstalará el electrodoméstico reparado o instalará el de reemplazo, si fuese necesario.

Cómo se aplica la legislación del país

La garantía de IKEA le proporciona derechos legales específicos y usted también puede tener otros derechos que dependen del estado o la jurisdicción. Sin embargo, estas condiciones no limitan de ninguna manera los derechos del consumidor que se describen en la legislación local.

Zona de validez

En el caso de los electrodomésticos adquiridos en Estados Unidos o Canadá, o trasladados a uno de los países mencionados, los servicios se prestarán dentro del esquema de las condiciones de la garantía que son normales en el país especificado.

Solo existe la obligación de prestar estos servicios dentro del esquema de la garantía si el electrodoméstico cumple y se instaló de acuerdo con:

- las especificaciones técnicas del país en que se realiza la reclamación asociada con la garantía;
- las Instrucciones de montaje y la Información de seguridad del Manual del usuario.

El equipo dedicado de POSVENTA para los electrodomésticos IKEA

No dude en contactar al Prestador de servicios de posventa designado por IKEA para:

- realizar una solicitud de servicio en virtud de esta garantía;
- solicitar aclaraciones sobre la instalación del electrodoméstico IKEA en los muebles de cocina especiales de IKEA;
- pedir aclaraciones sobre las funciones de los electrodomésticos IKEA.

Para garantizarle nuestra mejor asistencia, lea atentamente las Instrucciones de montaje y/o el Manual del usuario antes de contactarnos.

Cómo contactarnos cuando necesite nuestro servicio

Para poder prestarle un servicio más rápido, recomendamos utilizar los números de



Número de teléfono:
(833) 337-4006

Horario de apertura:
lunes a viernes entre
las 8:30 am y 8:00 pm EST

teléfono específicos que se indican en este manual. Consulte siempre la lista de números en el folleto del electrodoméstico para el que necesita asistencia.

Consulte siempre la referencia del artículo IKEA (el código de 8 dígitos) que aparece en la placa de valores nominales de su electrodoméstico.

¡CONSERVE EL RECIBO DE VENTA!

Este recibo es la prueba de la compra y se necesita para poder aplicar la garantía. El recibo de ventas también contiene el nombre y la referencia (el código de 8 dígitos) del artículo de IKEA de cada uno de los electrodomésticos que ha adquirido.

¿Necesita más ayuda?

Para realizar consultas adicionales no relacionadas con el proceso de Posventa de sus electrodomésticos, póngase en contacto con el Centro de llamadas de la tienda IKEA más cercana. Le recomendamos leer atentamente la documentación del electrodoméstico antes de contactarnos.

117850520