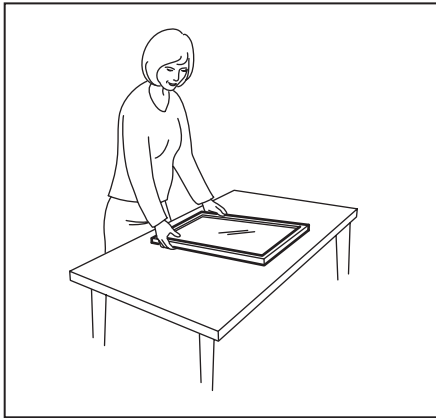
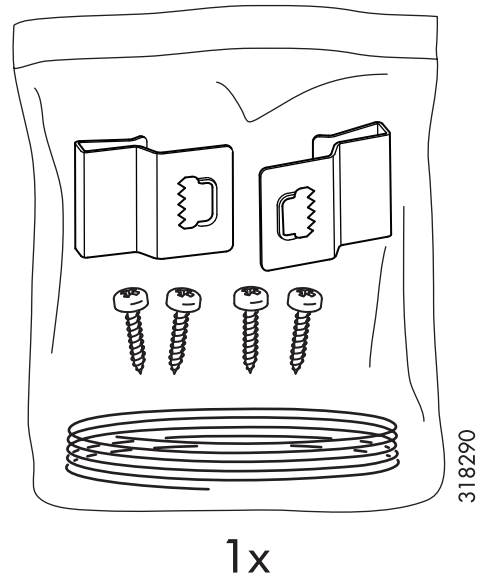
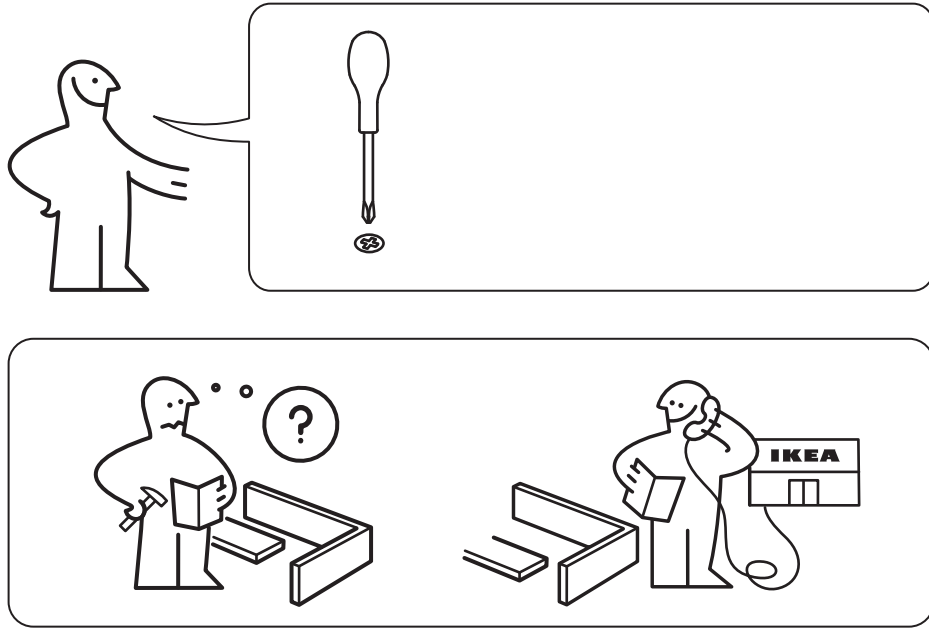


RIBBA



ENGLISH
Warning! The glass may have sharp edges. Assemble on a flat surface.

DEUTSCH
Achtung! Glas kann scharfe Kanten haben. Auf ebener Unterlage montieren.

FRANÇAIS
Attention ! Le verre peut avoir des bords pointus. Le montage doit être fait sur une surface plane.

NEDERLANDS
Waarschuwing! Het glas kan scherpe randen hebben. Te monteren op een vlakke ondergrond.

DANSK
ADVARSEL! Glasset kan have skarpe kanter. Monteres på et plant underlag.

NORSK
NB! Glasset kan ha skarpe kanter. Monteres på et plant underlag.

SUOMI
Varoitus! Lasin reunat saattavat olla terävät. Kokoa tasaisella alustalla.

SVENSKA
Varning! Glaset kan ha vassa kanter. Montera på plant underlag.

ČESKY
Upozornění! Sklo může mít ostré hrany. Montujte na rovném povrchu.

ESPAÑOL
¡Advertencia! El vidrio puede tener bordes afilados. ¡Realizar el montaje sobre una superficie plana!

ITALIANO
Avvertenza! Il vetro può avere bordi taglienti. Esegui il montaggio su una superficie piana.

MAGYAR
Figyelem! Az üvegnek éles szélei lehetnek. Egy sima felületen szereld össze.

POLSKI
Ostrzeżenia! Szkło może mieć ostre krawędzie. Montować na płaskiej powierzchni.

PORTUGUÊS
Atenção! O vidro pode ter rebordos aguçados. Monte sobre uma superfície plana.

ROMÂNĂ
Atenție! Sticla poate avea margini ascuțite. Fă asamblarea pe o suprafață plană.

SLOVENSKY
Upozornenie! Sklo môže mať ostré okraje. Montujte na rovných povrchoch.

БЪЛГАРСКИ
Внимание! Стъклото може да има остри ръбове. Сглобявайте на равна повърхност.

HRVATSKI
Upozorenje! Staklo može imati oštre rubove. Sastavljanje vršite na ravnoj površini.

ΕΛΛΗΝΙΚΑ
Προειδοποίηση! Το γυαλί μπορεί να έχει αιχμηρά άκρα. Συναρμολογήστε το επάνω σε μια επίπεδη επιφάνεια.

РУССКИЙ
Внимание! Стекло может иметь острые края. Осуществляйте сборку на плоской поверхности.

SRPSKI
Upozorenje! Staklo ima oštre ivice. Sastavljajte na ravnoj površini.

SLOVENŠČINA
Opozorilo! Steklo ima lahko ostre robove. Sestavljajte na ravni površini.

TÜRKÇE
Uyarı! Cam keskin kenarlar sahip olabilir. Düz bir zemin üzerine monte ediniz.

Українська
Увага! Скло може мати гострі краї. Збирати на плоскій поверхні.

ҚАЗАҚ
Назарыңызға! Шынының үшкір шеттері болуы мүмкін. Жинаятауды жазық жерде іске асырыңыз.

中文
警告! 玻璃可能有锋利的边缘, 请在平坦的表面上组装。

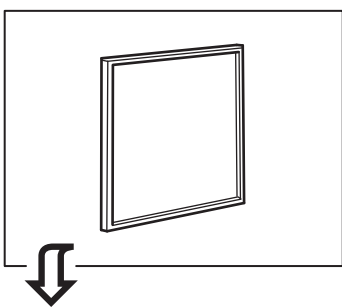
繁体中文
警告! 玻璃可能有銳利的邊緣, 請在平坦的表面上組裝。

日本語
警告! ガラスでケガをしないようご注意ください。平らな場所で組み立ててください。

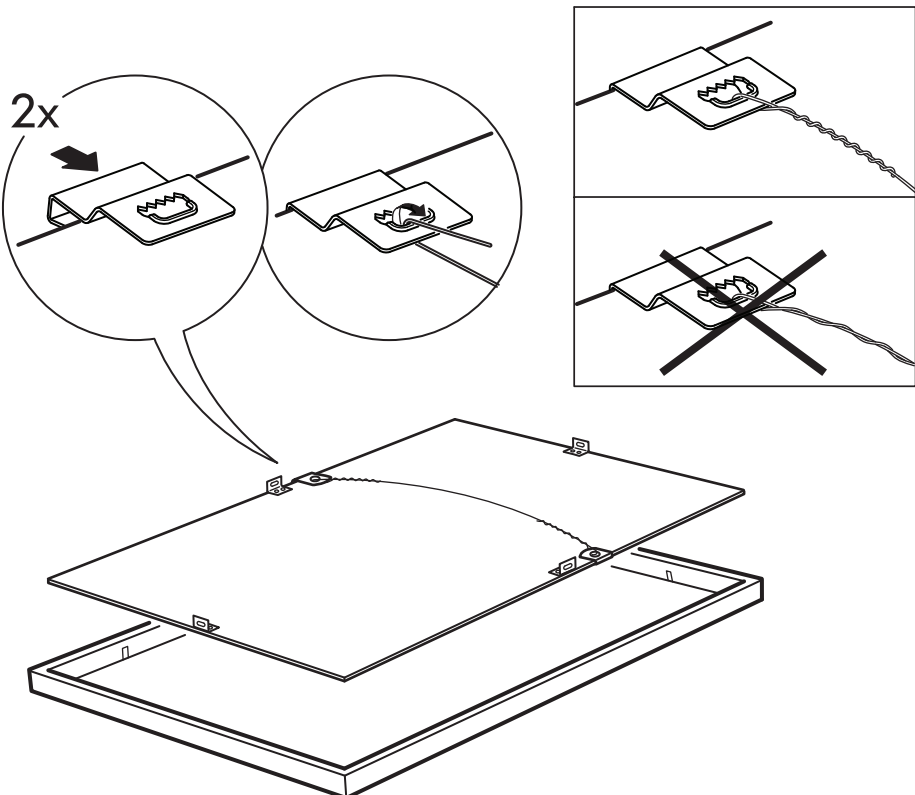
BAHASA MALAYSIA
Amaran! Kaca mungkin mempunyai tepi yang tajam. Pasang atas permukaan yang rata.

عربي
تحذير! قد يحتوي الزجاج على حواف حادة. ينبغي تجميعه على سطح مستو.

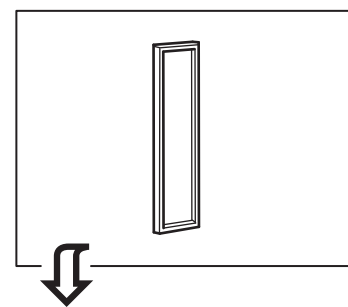
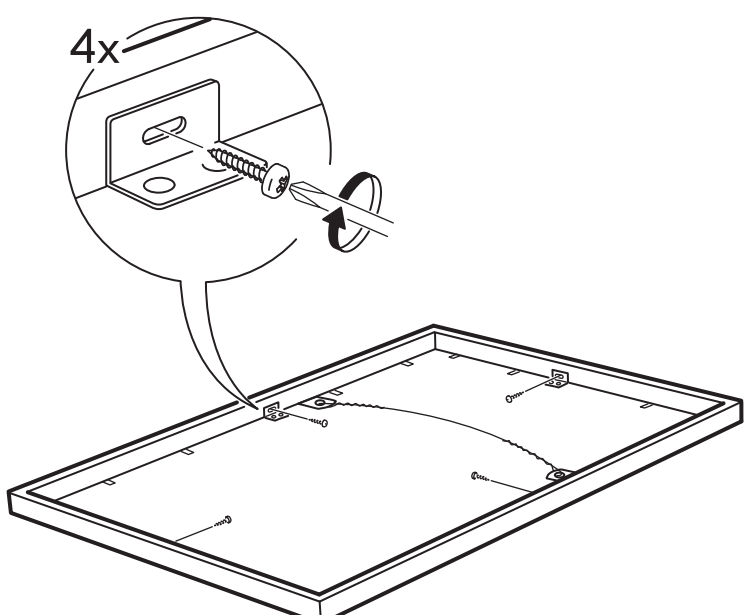
ไทย
คำเตือน! ขอบกระจกอาจมีคม ควรประกอบบนพื้นราบ



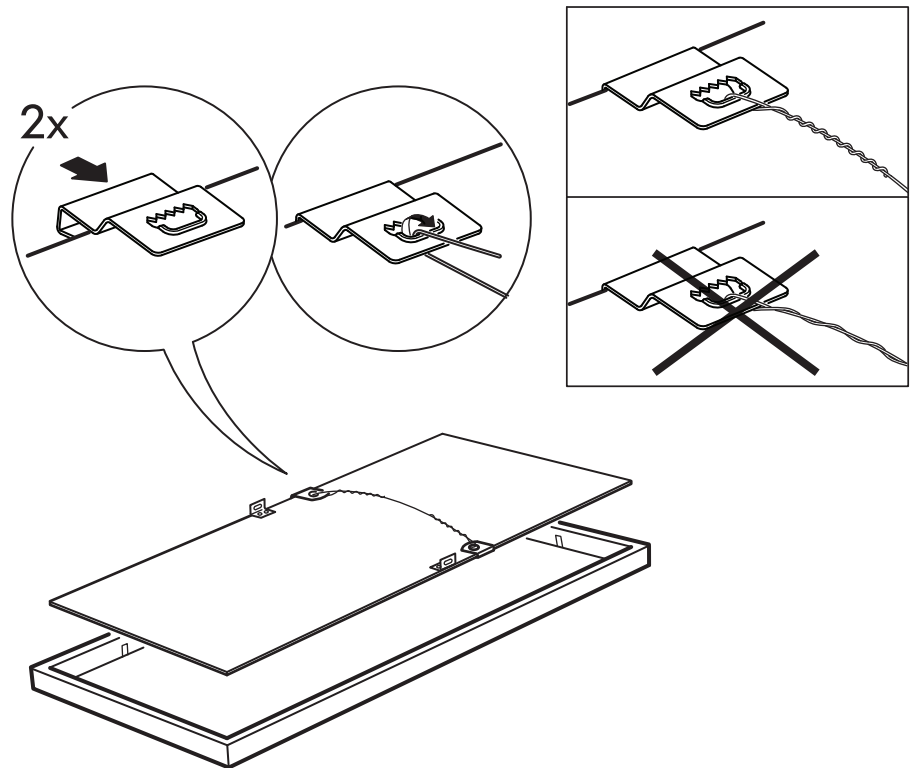
1



2



1



2

