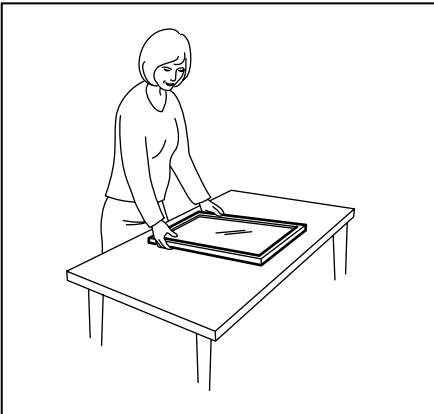
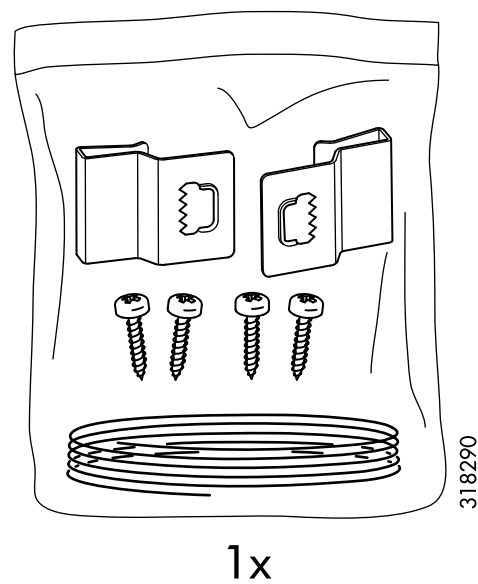
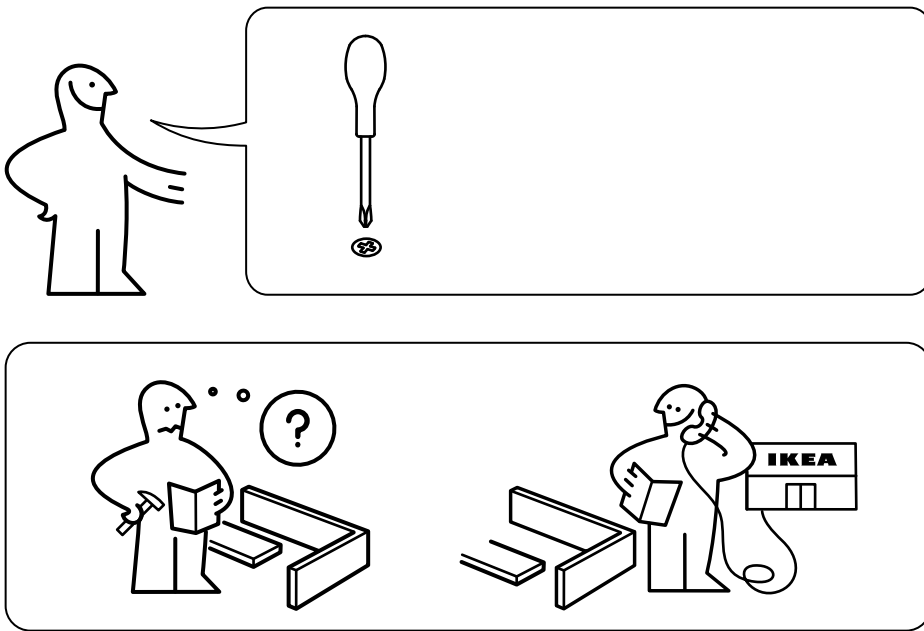


# RIBBA



**ENGLISH**  
Warning! The glass may have sharp edges. Assemble on a flat surface.

**DEUTSCH**  
Achtung! Glas kann scharfe Kanten haben. Auf ebener Unterlage montieren.

**FRANÇAIS**  
Attention ! Le verre peut avoir des bords pointus. Le montage doit être fait sur une surface plane.

**NEDERLANDS**  
Waarschuwing! Het glas kan scherpe randen hebben. Te monteren op een vlakke ondergrond.

**DANSK**  
ADVARSEL! Glasset kan have skarpe kanter. Monteres på et plant underlag.

**ÍSLENSKA**  
Viðvörðun! Brúnir glersins gætu verið hvassar. Setjið saman á sléttum fleti.

**NORSK**  
NB! Glasset kan ha skarpe kanter. Monteres på et plant underlag.

**SUOMI**  
Varoitus! Lasin reunat saattavat olla terävät. Kokoa tasaisella alustalla.

**SVENSKA**  
Varning! Glaset kan ha vassa kanter. Montera på plant underlag.

**ČESKY**  
Upozornění! Sklo může mít ostré hrany. Montujte na rovném povrchu.

**ESPAÑOL**  
¡Advertencia! El vidrio puede tener bordes afilados. ¡Realizar el montaje sobre una superficie plana!

**ITALIANO**  
Avvertenza! Il vetro può avere bordi taglienti. Eseguì il montaggio su una superficie piana.

**MAGYAR**  
Figyelem! Az üvegnek éles szélei lehetnek. Egy sima felületen szereld össze.

**POLSKI**  
Ostrzeżenie! Szkło może mieć ostre krawędzie. Montować na płaskiej powierzchni.

**EESTI**  
Hoiatus! Klaasil võib olla teravaid servi. Paigaldage tasasel pinnal.

**LATVIEŠU**  
Uzmanību! Stikls var būt ar asām malām. Montāža jāveic uz līdzenas virsmas.

**LIETUVIŲ**  
Įspėjimas! Stiklo kraštai gali būti aštrūs. Surinkite ant lygaus paviršiaus.

**PORTUGUÊS**  
Atenção! O vidro pode ter rebordos aguçados. Monte sobre uma superfície plana.

**ROMÂNĂ**  
Atenție! Sticla poate avea margini ascuțite. Fă asamblarea pe o suprafață plană.

**SLOVENSKY**  
Upozorenje! Sklo može mať ostré okraje. Montujte na rovné povrchy.

**БЪЛГАРСКИ**  
Внимание! Стъклото може да има остри ръбове. Сглобявайте на равна повърхност.

**HRVATSKI**  
Upozorenje! Staklo može imati oštre rubove. Sastavljajte na ravnoj površini.

**ΕΛΛΗΝΙΚΑ**  
Προειδοποίηση! Το γυαλί μπορεί να έχει αιχμηρά άκρα. Συναρμολογήστε το επάνω σε μια επίπεδη επιφάνεια.

**РУССКИЙ**  
Внимание! Стекло может иметь острые края. Осуществляйте сборку на плоской поверхности.

**SRPSKI**  
Upozorenje! Staklo ima oštre ivice. Sastavljajte na ravnoj površini.

**SLOVENŠČINA**  
Opozorilo! Steklo ima lahko ostre robove. Sestavljajte na ravni površini.

**TÜRKÇE**  
Uyarı! Cam keskin kenarlar sahip olabilir. Düz bir zemin üzerine monte ediniz.

**中文**  
警告！玻璃可能有锋利的边缘，请在平坦的表面上组装。

**繁體中文**  
警告！玻璃可能有銳利的邊緣，請在平坦的表面上組裝。

**한국어**  
경고! 유리의 모서리는 날카로울 수 있습니다. 평평한 바닥에서 조립하세요.

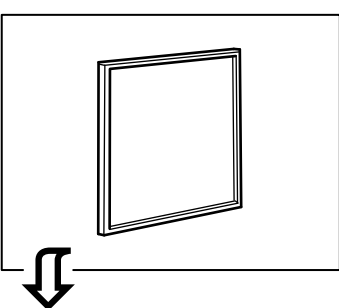
**日本語**  
警告！ガラスでケガをしないようご注意ください。平らな場所で組み立ててください。

**BAHASA INDONESIA**  
Peringatan! Kaca memiliki tepi yang runcing. Rakitlah di atas permukaan yang rata.

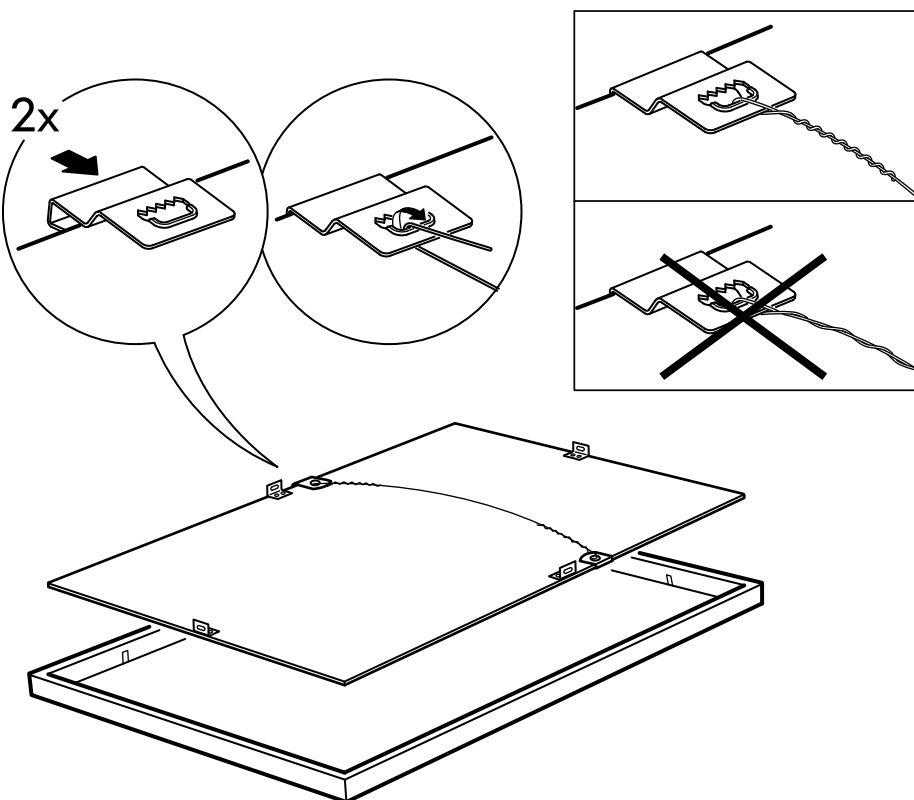
**BAHASA MALAYSIA**  
Amaran! Kaca mungkin mempunyai tepi yang tajam. Pasang atas permukaan yang rata.

**عربي**  
تحذير! إذا يحتوي الزجاج على حواف حادة، ينبغي تجميعه على سطح مستو.

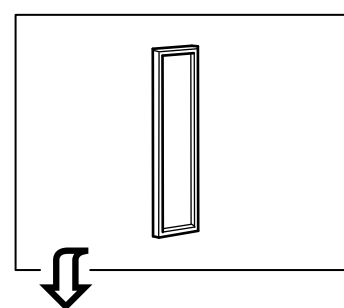
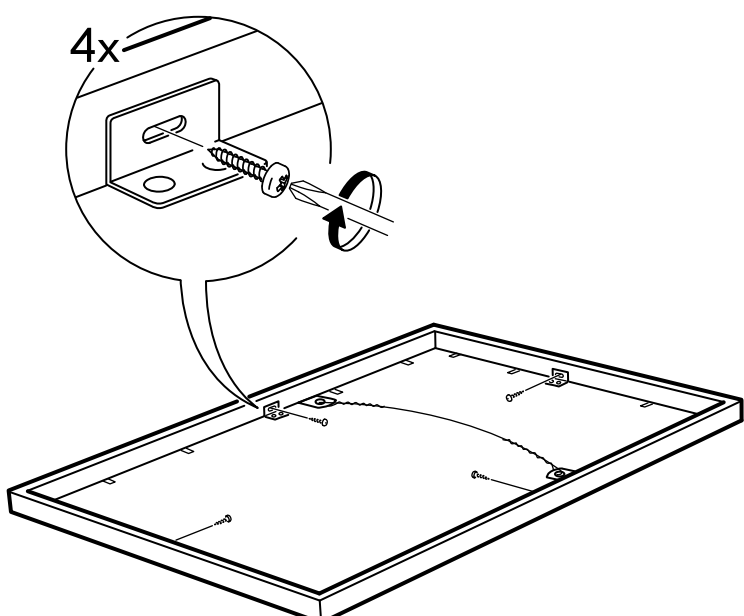
**ไทย**  
คำเตือน! ขอบกระจกอาจมีความคม ควรประกอบบนพื้นราบ



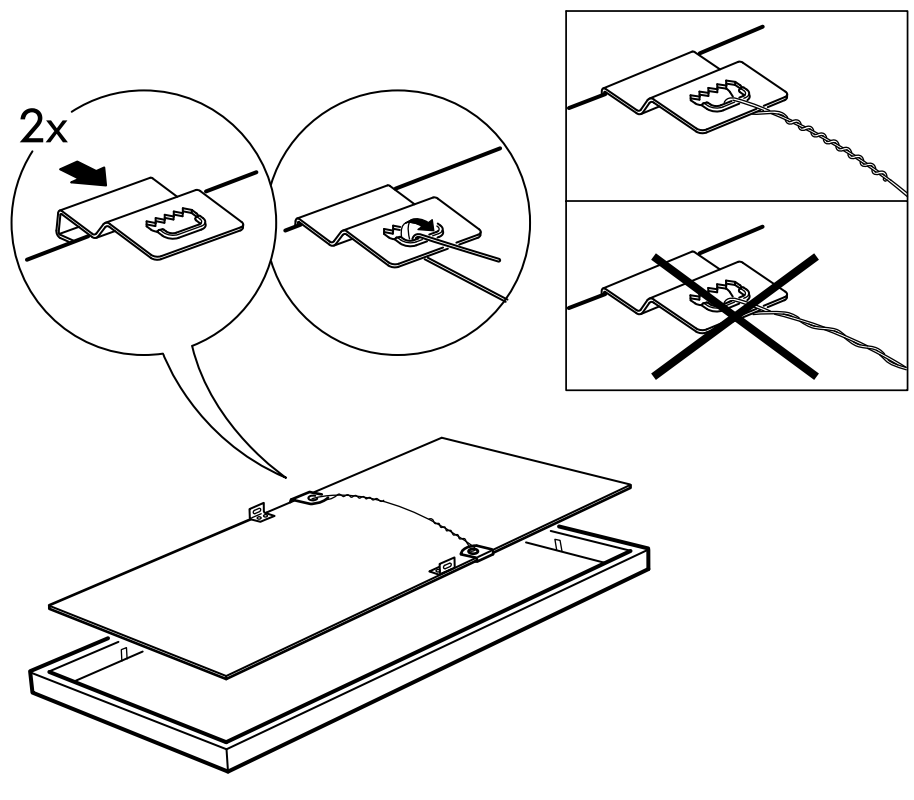
1



2



1



2

