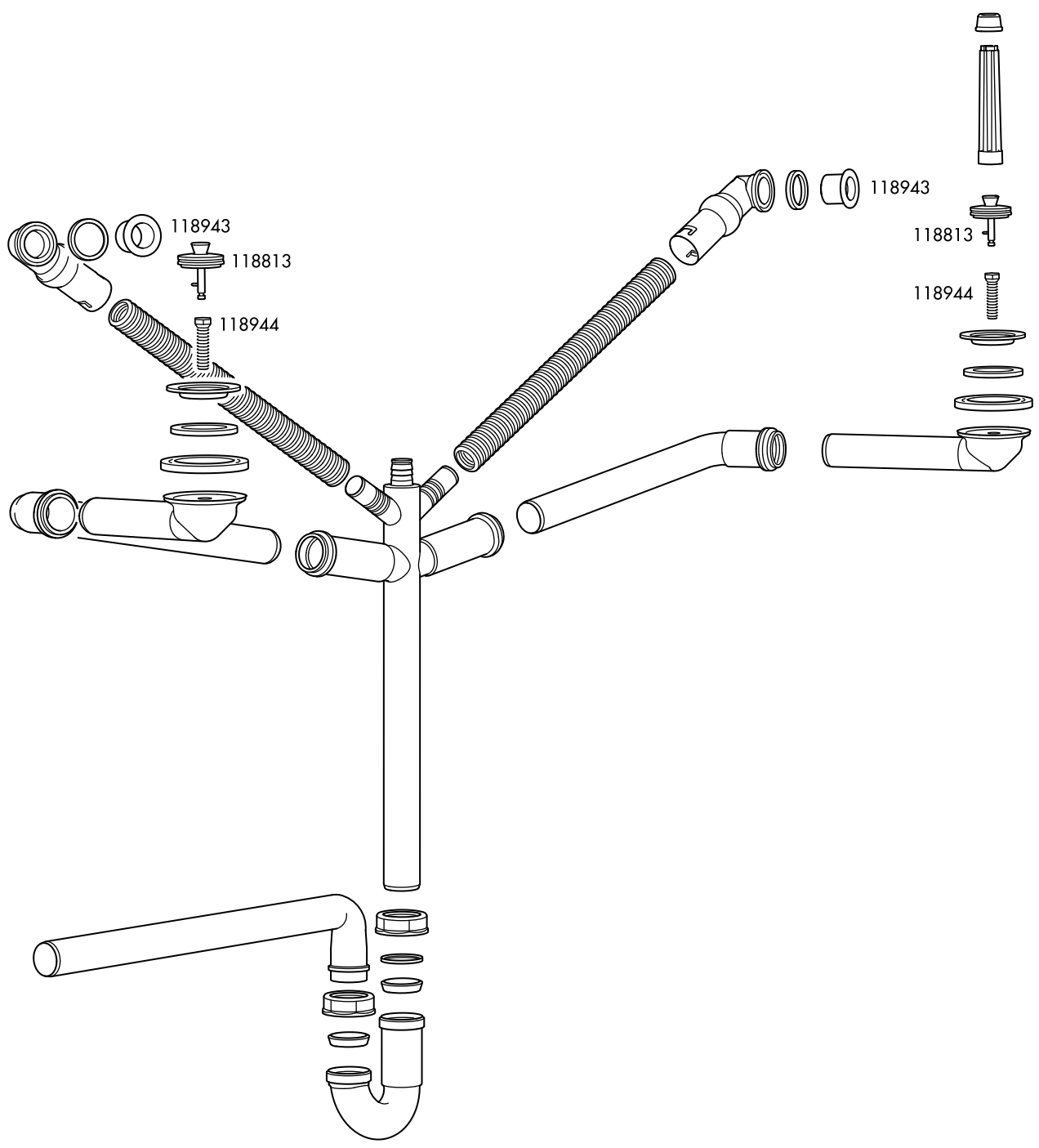


GB

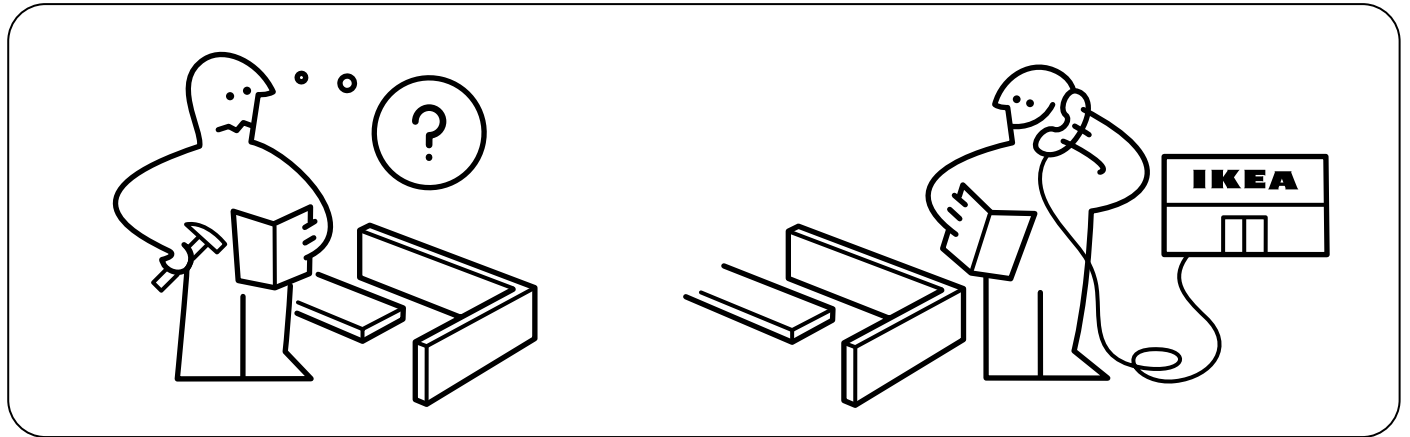
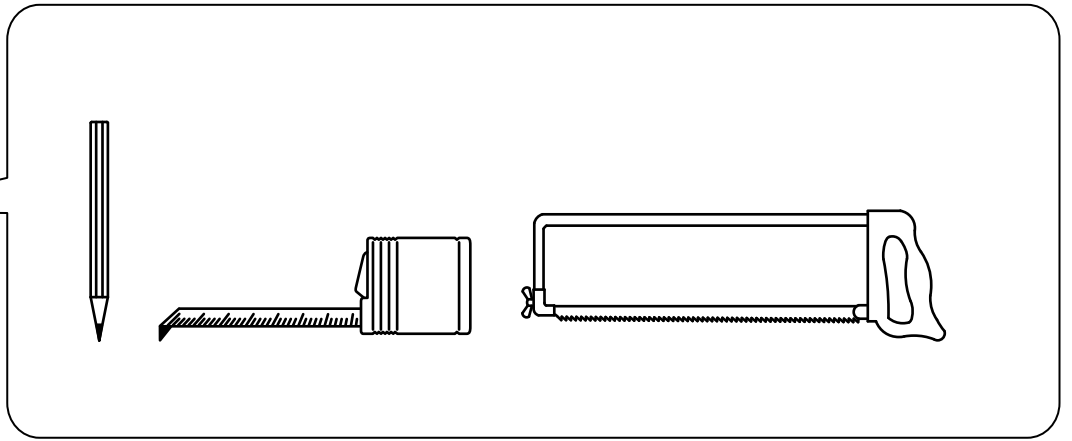
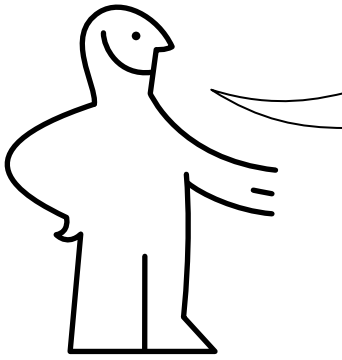
FR

ES

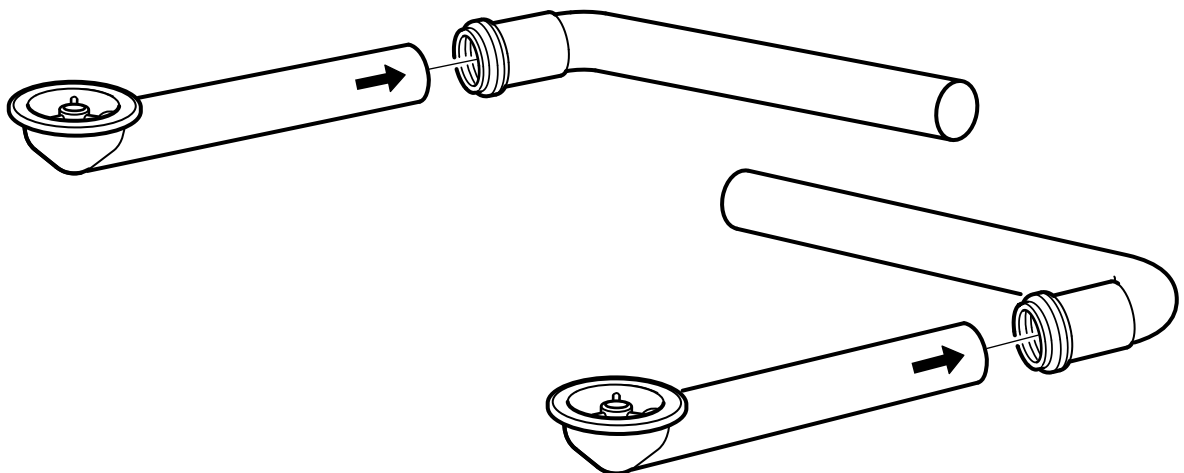
# RINNEN



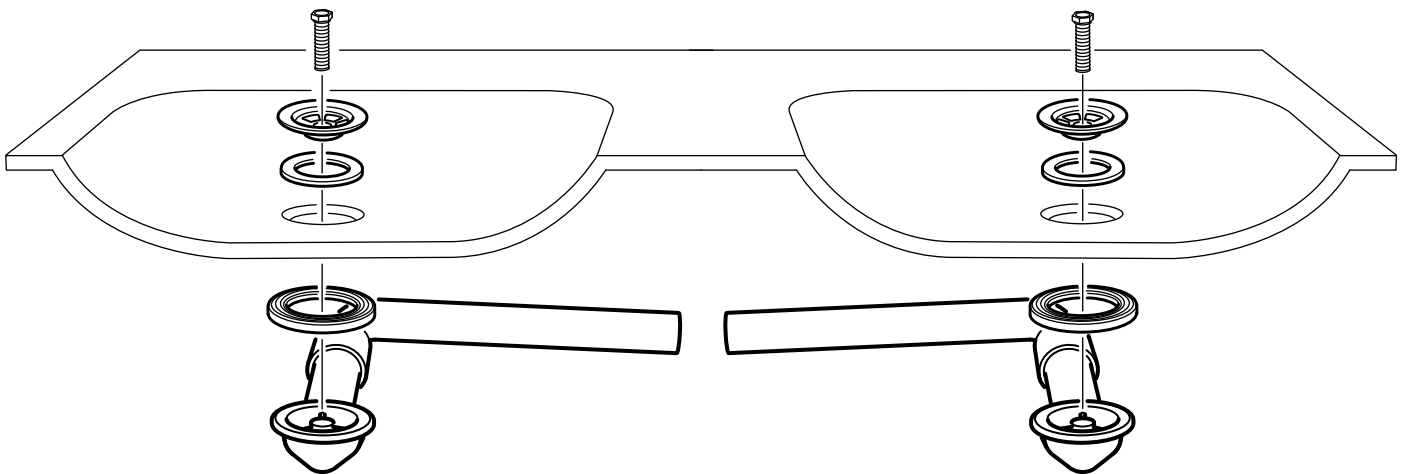
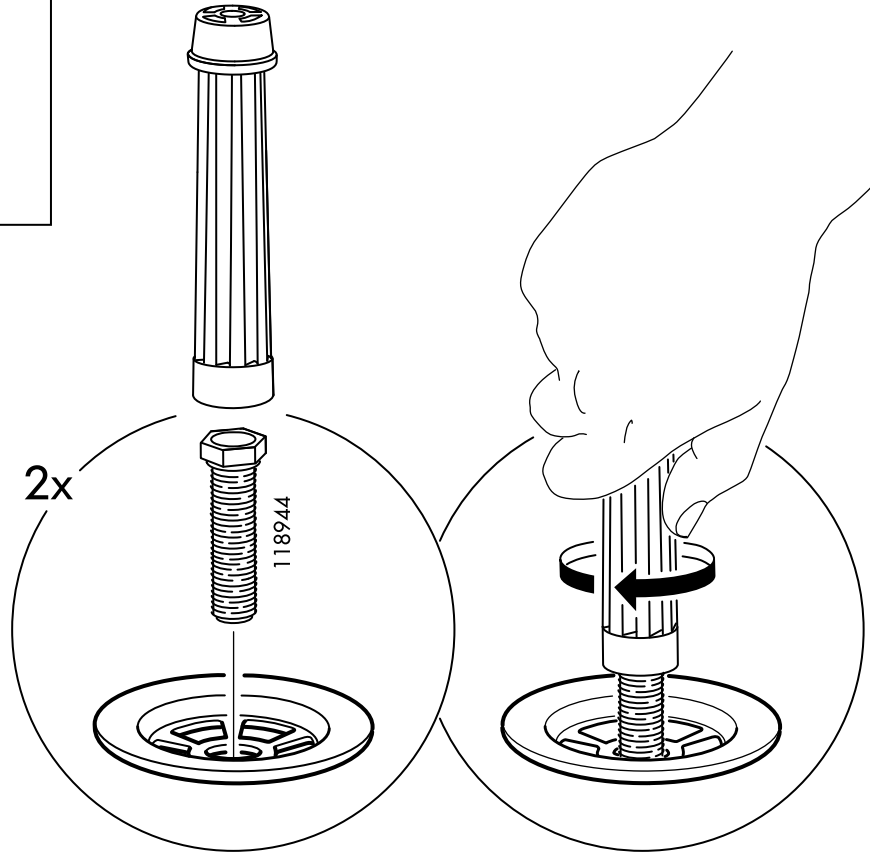
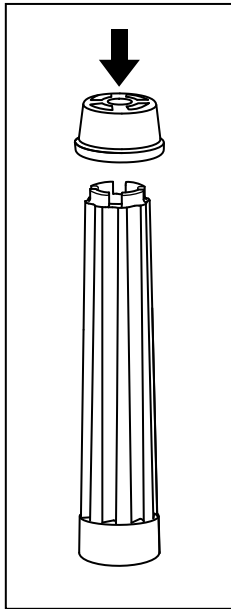
Design and Quality  
IKEA of Sweden

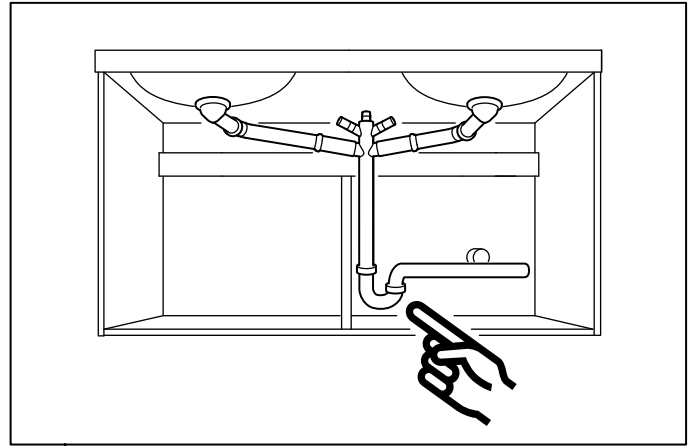
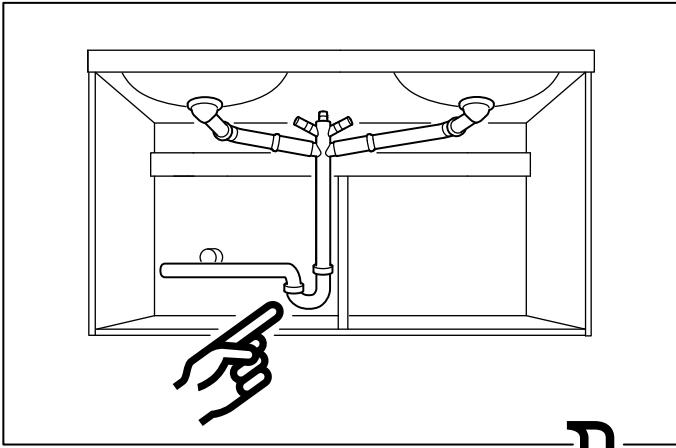


**1**

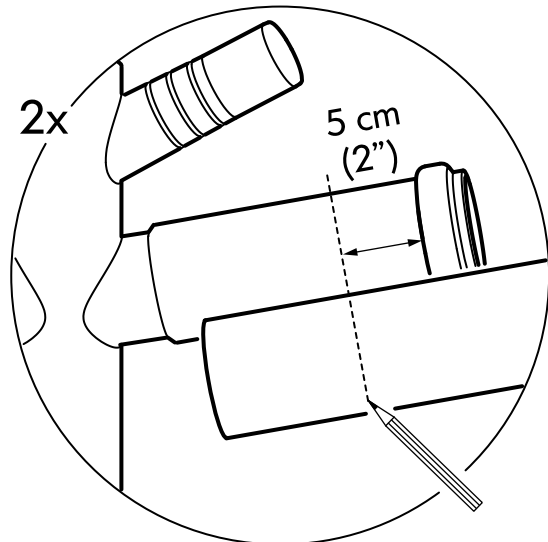
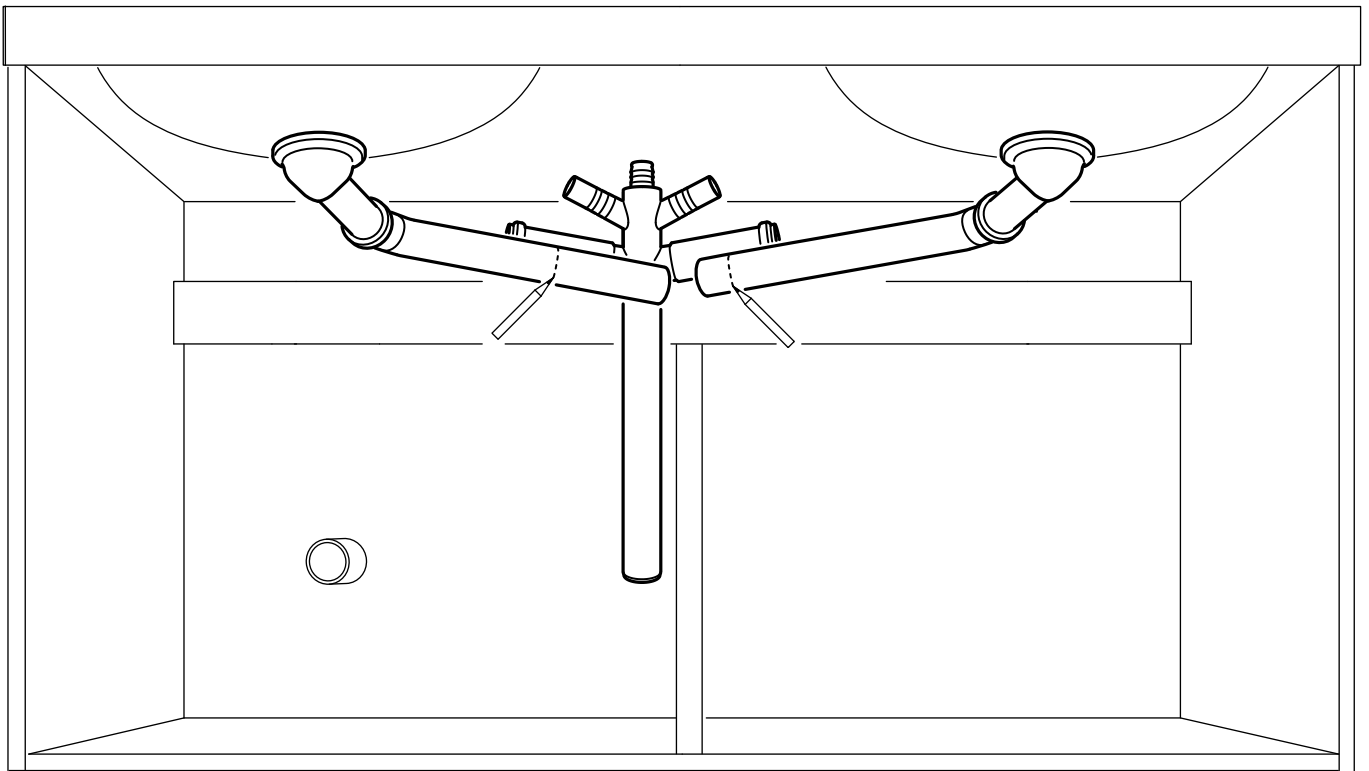


**2**

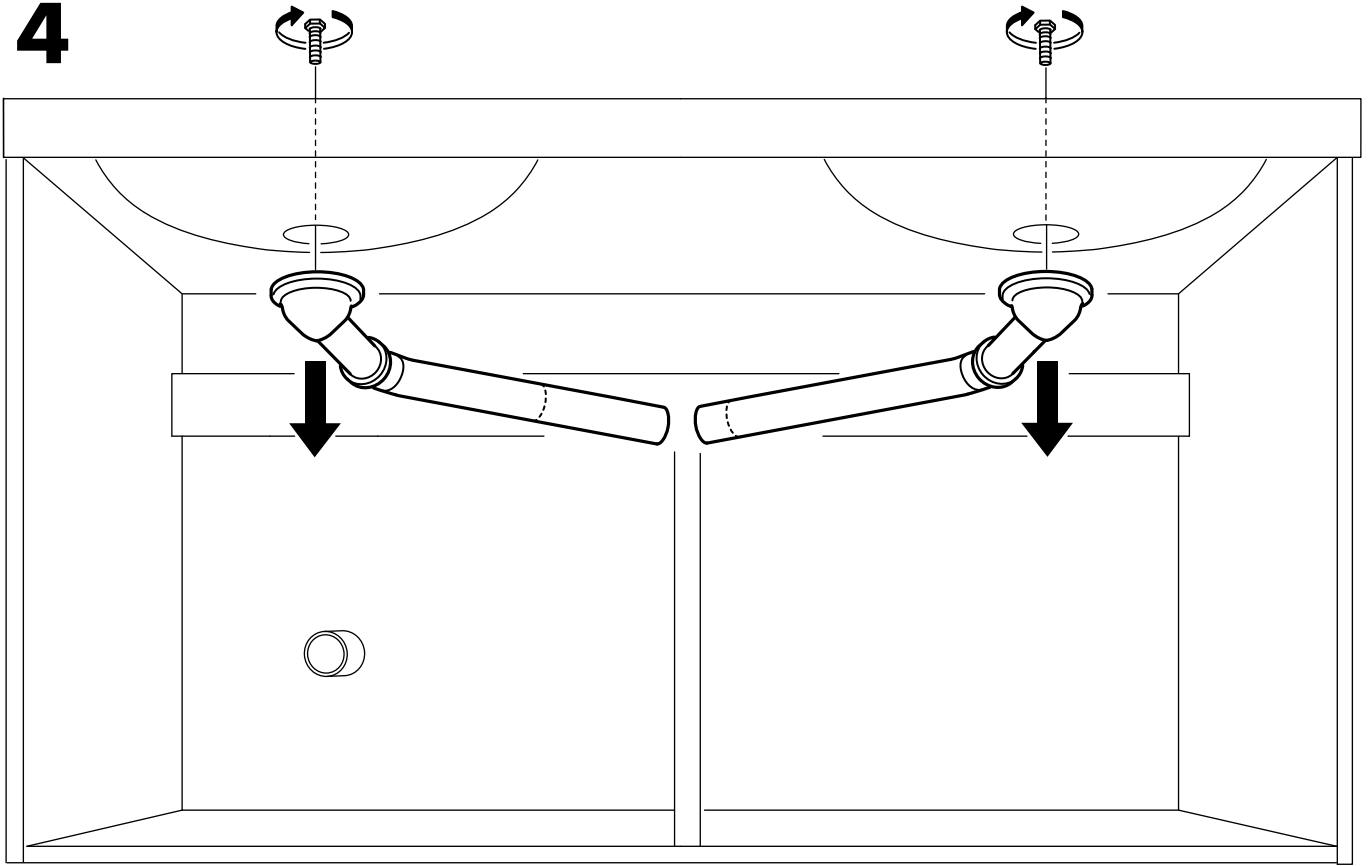




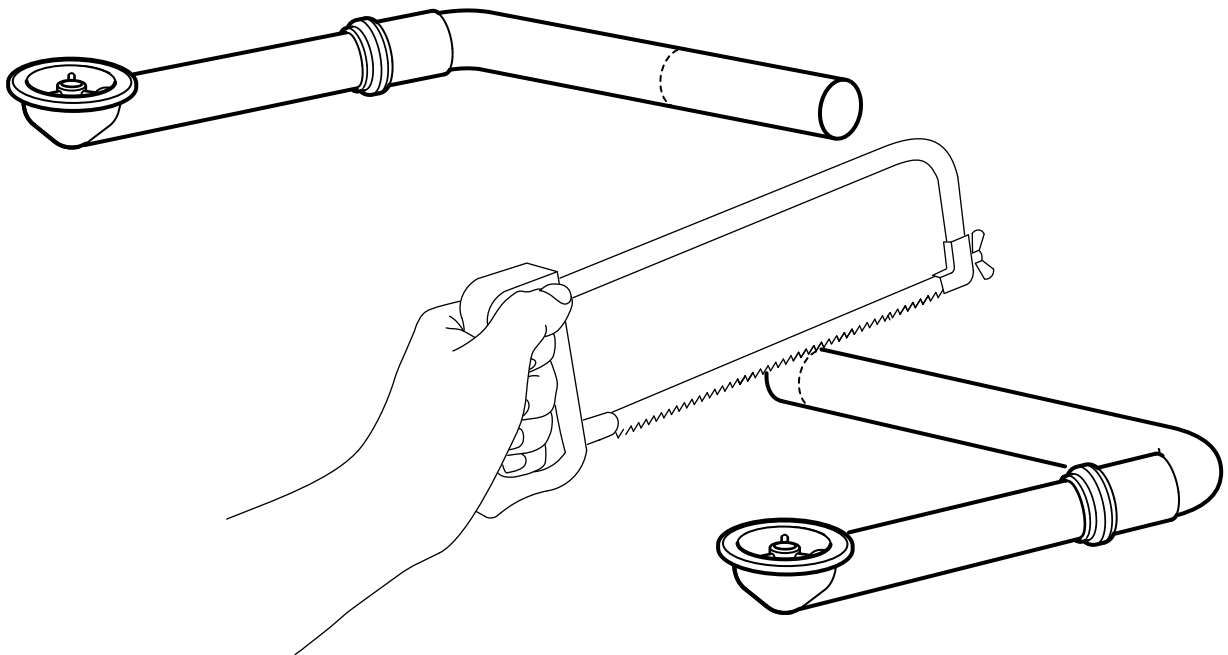
**3**



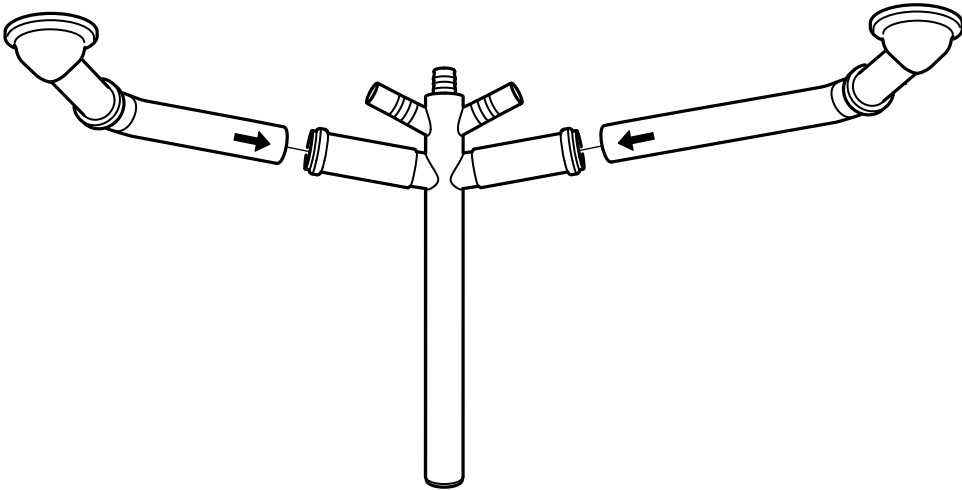
**4**



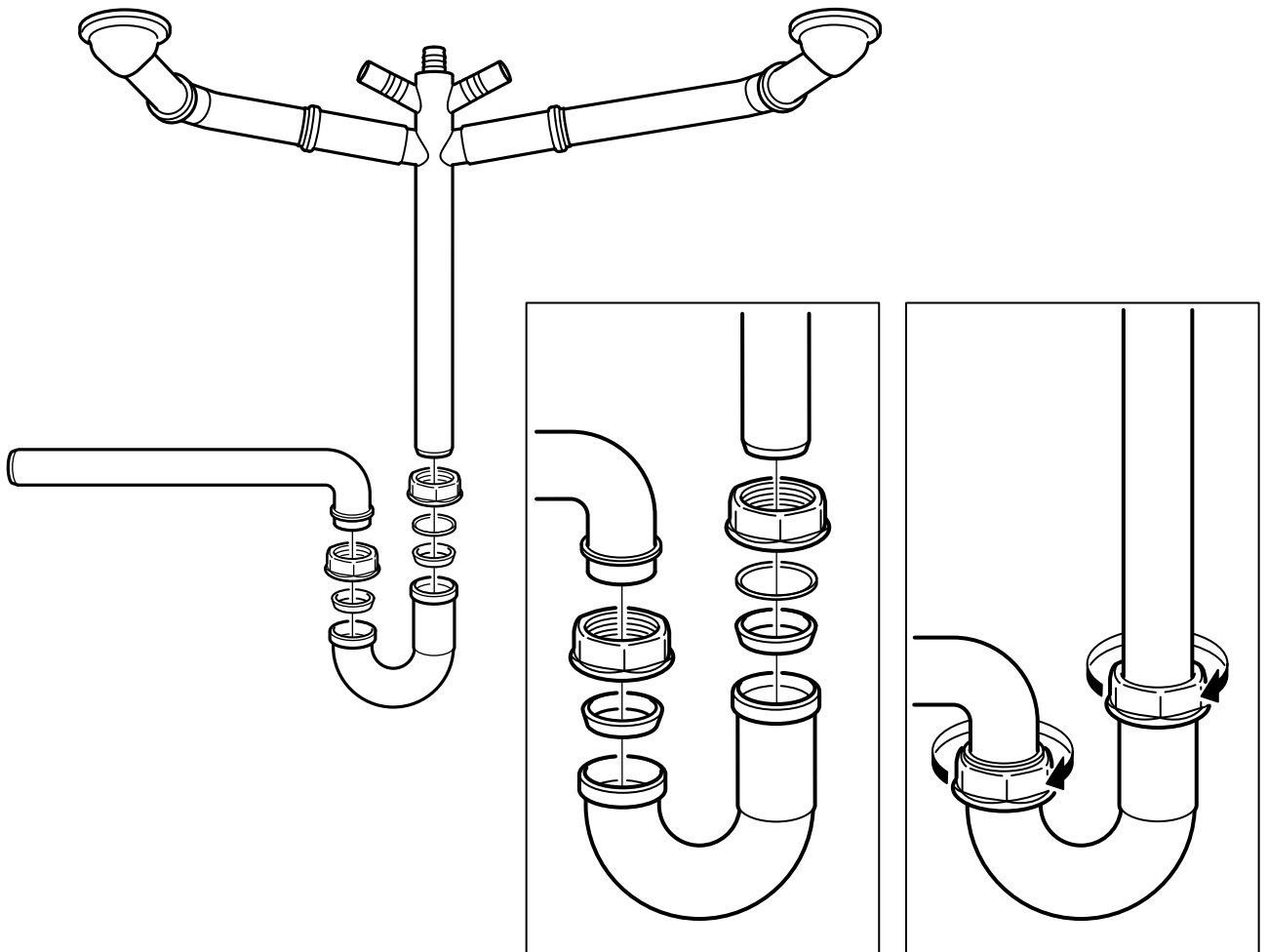
**5**



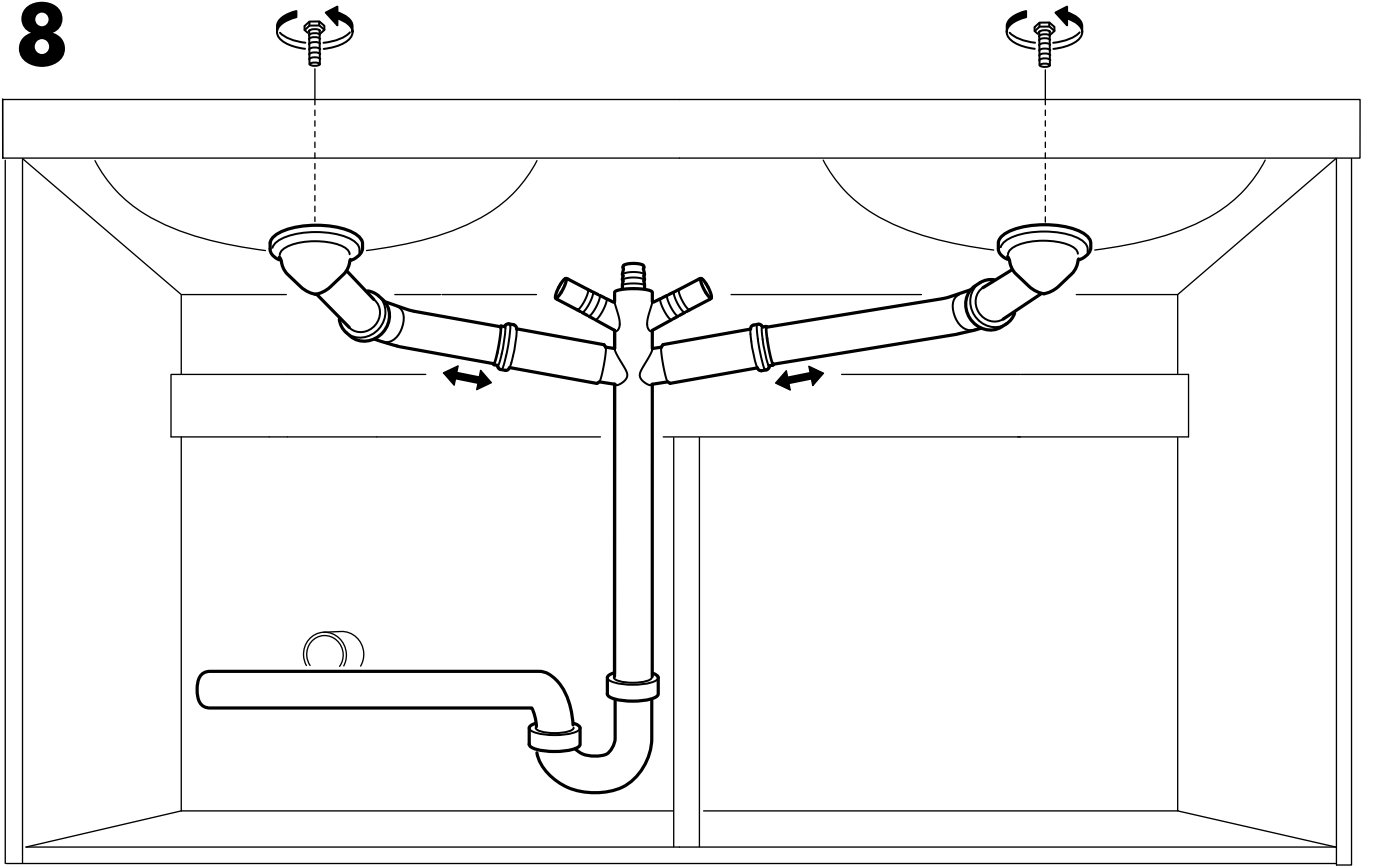
**6**



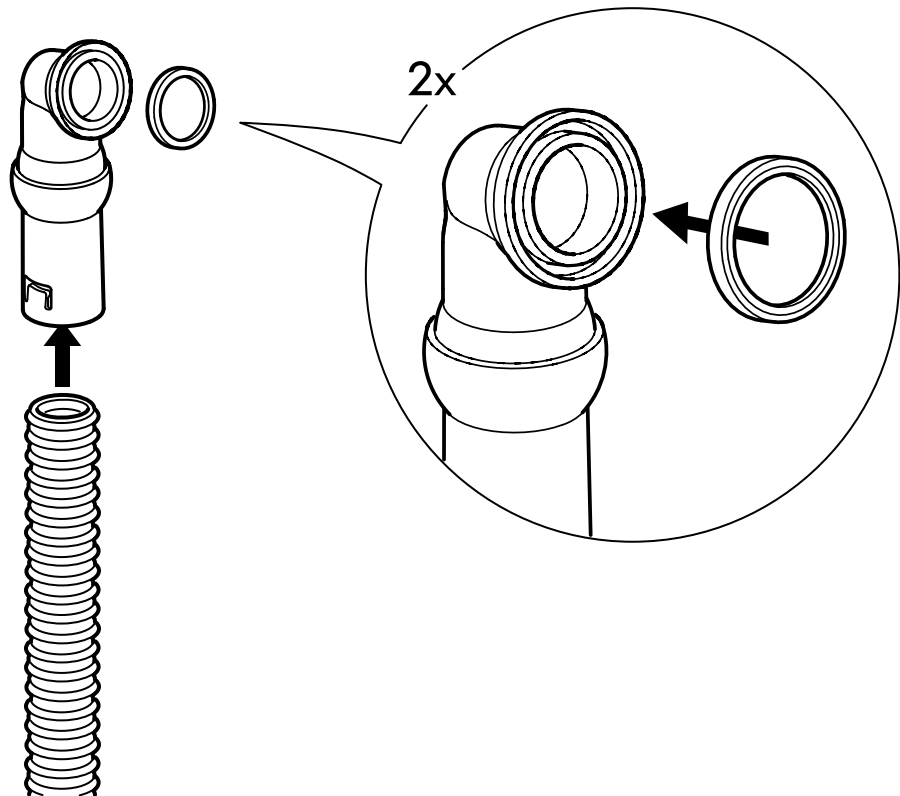
**7**



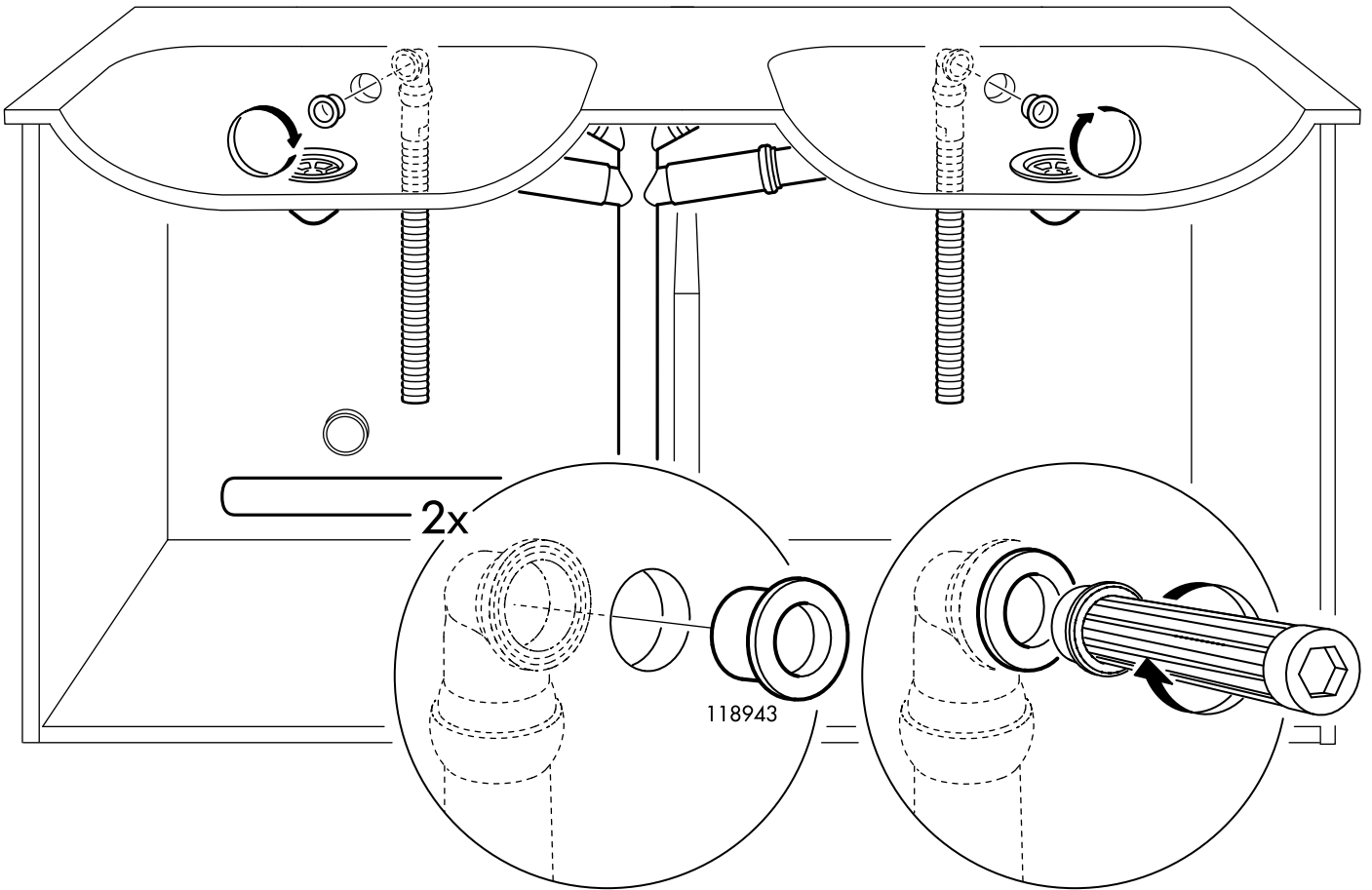
8



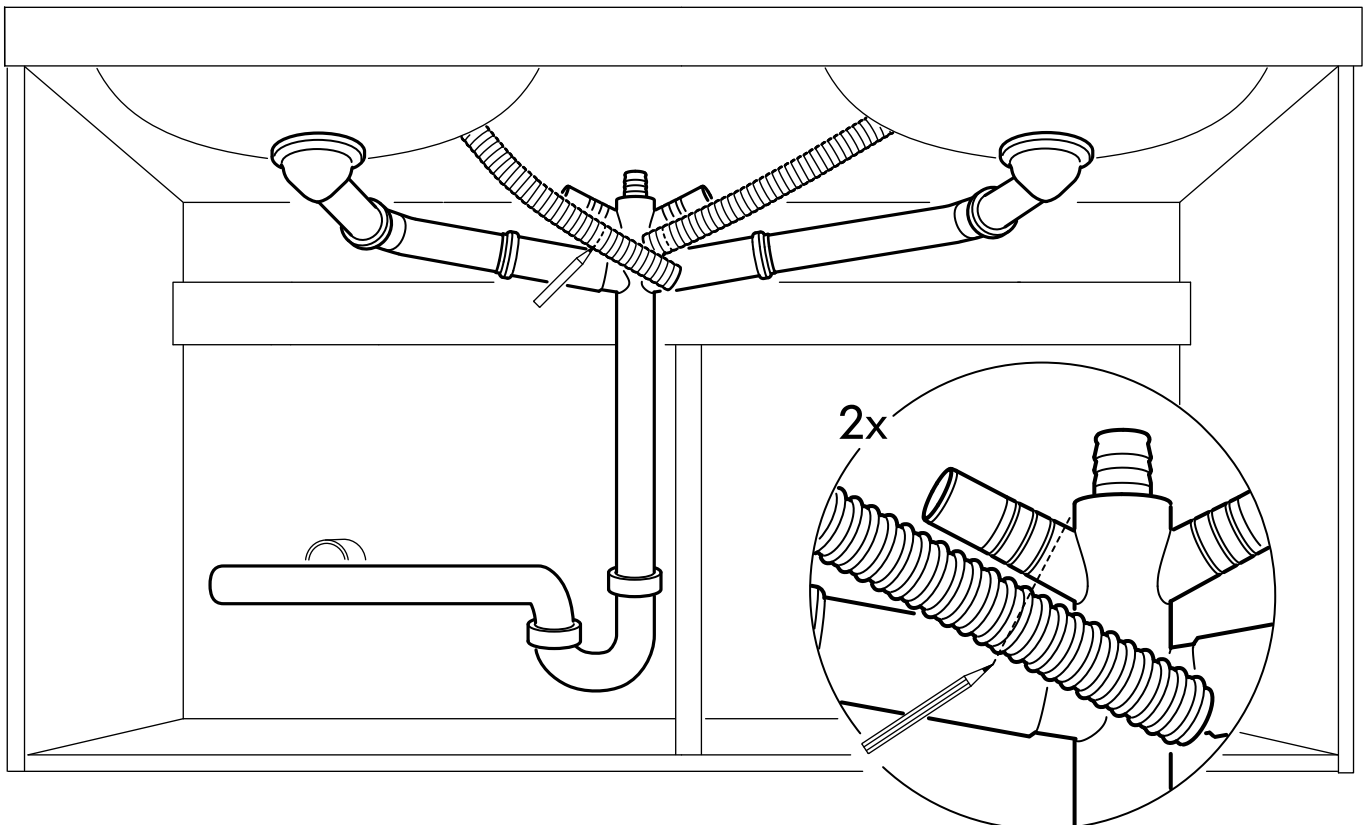
9



# 10

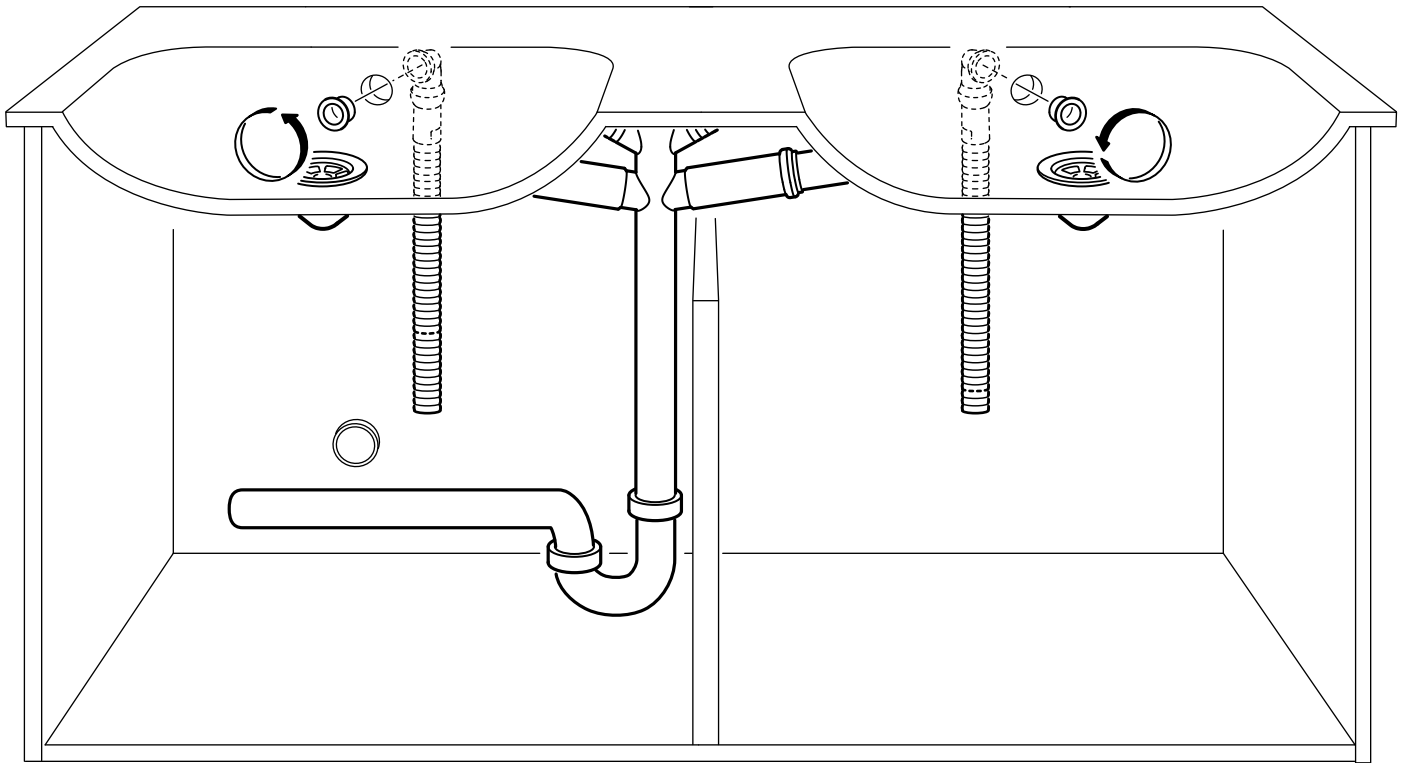


# 11

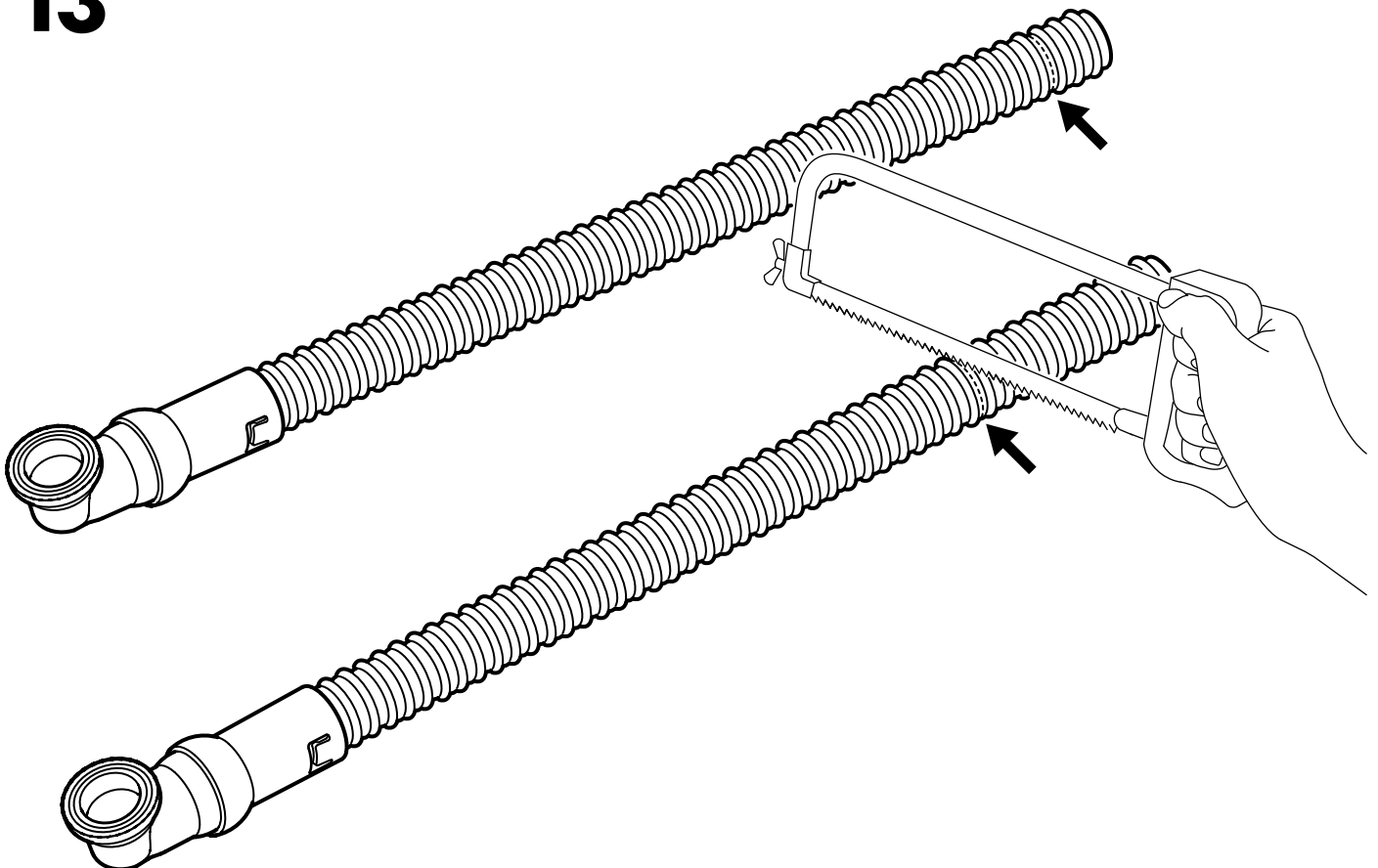




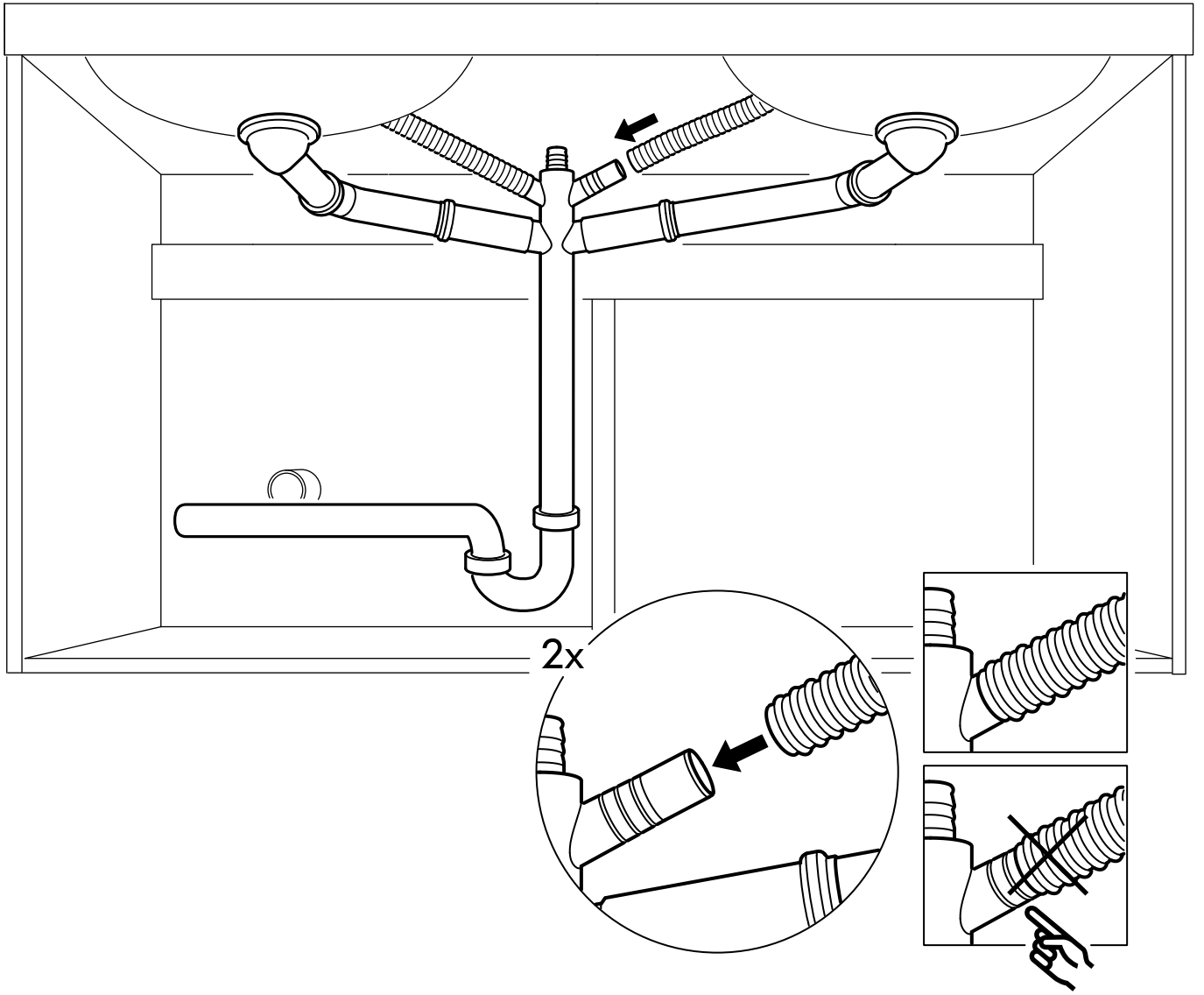
# 12



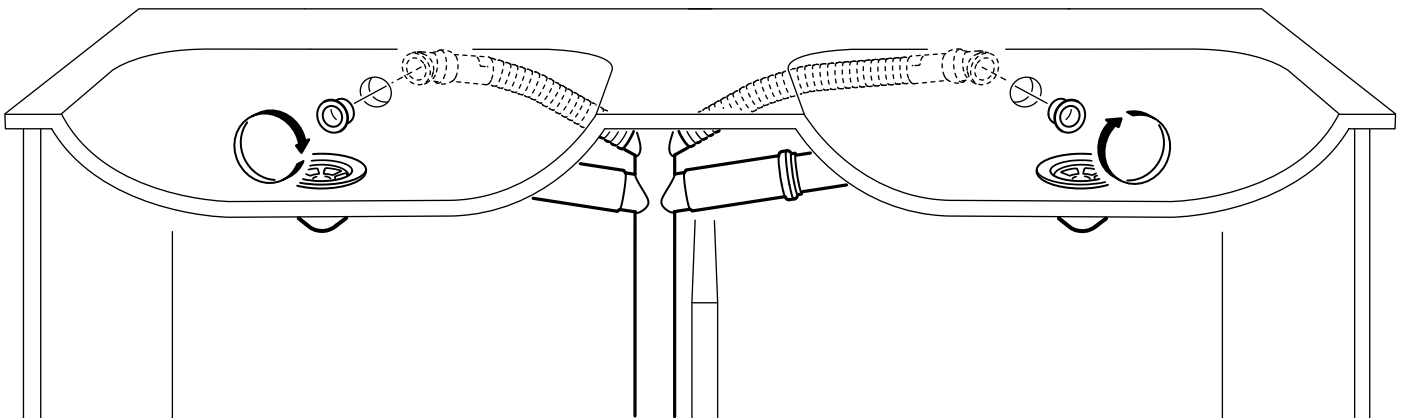
# 13



# 14

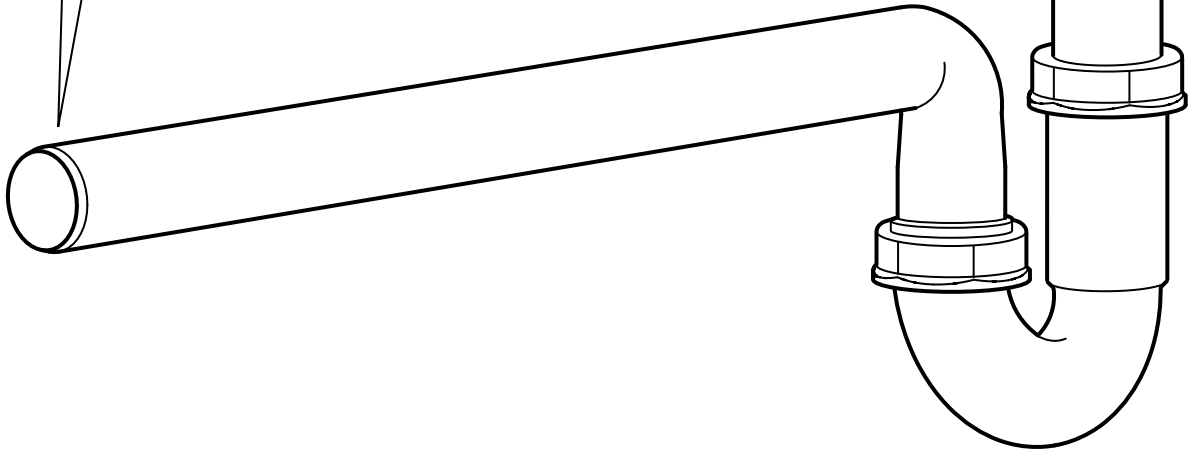


# 15





Ø (1 1/4")



**ENGLISH**

After a period of use, check all connections to make sure they are tight.

**FRANÇAIS**

Après quelques temps d'utilisation, vérifier à nouveau l'étanchéité des raccordements.

**ESPAÑOL**

Después de utilizado durante cierto tiempo, comprueba que todas las conexiones estén taponadas.

