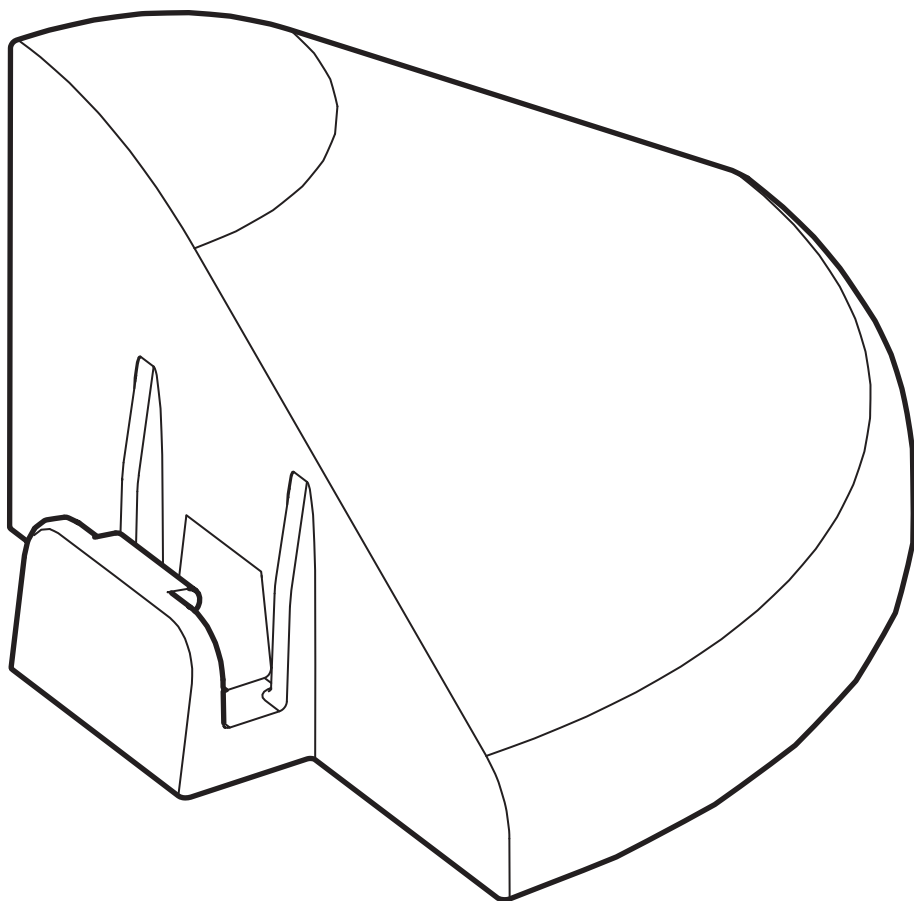


RUNNEN



Design and Quality
IKEA of Sweden



English

Wipe clean with a mild soapy solution. Wipe dry with a clean and dry cloth.

Deutsch

Mit milder Seifenlösung abwaschen. Mit einem trockenen, sauberen Tuch abtrocknen.

Français

Nettoyer avec de l'eau savonneuse. Sécher à l'aide d'un chiffon propre et sec.

Nederlands

Afnemen met een milde zeepoplossing. Nadrogen met een droge, schone doek.

Dansk

Tørres af med en fugtig klud tilsat et mildt rengøringsmiddel. Tør efter med en ren, tør klud.

Íslenska

Þrífðið með mildri sápulausn. Þurrkið með hreinum og þurrum klút.

Norsk

Vask med en klut fuktet i mildt såpevann. Tørk av med en ren, tørr klut.

Suomi

Pyyhitään mietoon puhdistusaineliuokseen kostutetulla liinalla. Kuivataan kuivalla liinalla.

Svenska

Torka rent med en mild tvållösning. Torka torrt med en ren och torr trasa.

Česky

Čistěte hadříkem namočeným do jemného mýdlového přípravku. Utřete do sucha čistým a suchým hadříkem.

Español

Limpiar con un paño humedecido en una suave solución jabonosa. Secar con un paño limpio y seco.

Italiano

Pulisci con una soluzione di acqua e sapone poco concentrata e asciuga con un panno.

Magyar

Enyhe szappanos oldattal töröld tisztára, majd tiszta, száraz ruhával szárazra.

Polski

Czyścić ściereczką zwilżoną łagodnym roztworem mydła. Wytrzeć do sucha czystą i suchą szmatką.

Eesti

Puhastage õrnatoimelise seebiveega. Kuivatage puhta ja kuiva lapiga.

Latviešu

Notīriet ar maigu ziepjūdeni. Noslaukiet ar tīru, sausu lupatu.

Lietuvių

Valykite švelnaus valiklio tirpalu. Sausinkite švaria ir sausa šluoste.

Portugues

Limpe com água e um detergente suave. Seque com um pano limpo e seco.



Româna

Curăță cu un detergent blând apoi șterge cu o cârpă curată și uscată.

Slovensky

Čistite s handričkou s jemne mydlovým prípravkom. Utrite dosucha s čistou a suchou handričkou.

Български

Почиствайте, като забършете с мек сапунен разтвор. После забършете с чиста и суха кърпа.

Hrvatski

Očistite blagom sapunskom otopinom. Prebrišite čistom suhom krpom.

Ελληνικά

Καθαρίστε με ένα ήπιο απορρυπαντικό. Στη συνέχεια σκουπίστε με ένα καθαρό και στεγνό πανί.

Русский

Используйте слабый мыльный раствор. Вытрите насухо чистой сухой тканью.

Українська

Очистьте з використанням м'якого мильного розчину. Витріть чистою сухою тканиною.

Srpski

Očisti blagim rastvorom sapunice. Osuši čistom suvom krpom.

Slovenščina

Očistite s krpo in blago milnico. Obrisite s suho in čisto krpo.

Türkçe

Hafif sabunlu su ile silerek temizleyiniz. Temiz ve kuru bir bezle kurulayınız.

中文

以溫和的皂液擦拭干淨，再以干抹布擦干即可。

繁體

用濕抹布沾溫和清潔劑擦拭乾淨，再用乾淨的乾布擦乾。

한국어

유연 세정제로 한번 닦은 후 마른천으로 다시 닦아주세요.

日本語

石けん水を含ませた布で拭いたあと、きれいな布で水気を拭き取ってください。

Bahasa Indonesia

Lap bersih dengan larutan sabun lembut. Lap kering dengan kain bersih dan kering.

Bahasa Malaysia

Lap bersih dengan larutan sabun lembut. Lap kering dengan kain bersih dan kering.

عربي

نظفي بمحلول صابون لطيف. امسحي للتنشيف بقطعة قماش نظيفة وجافة.

ไทย

ใช้น้ำสบู่อ่อนเช็ดให้สะอาด แล้วใช้ผ้าเช็ดให้แห้ง

Tiếng Việt

Vệ sinh bằng dung dịch xà phòng dịu nhẹ. Lau khô bằng khăn khô.

