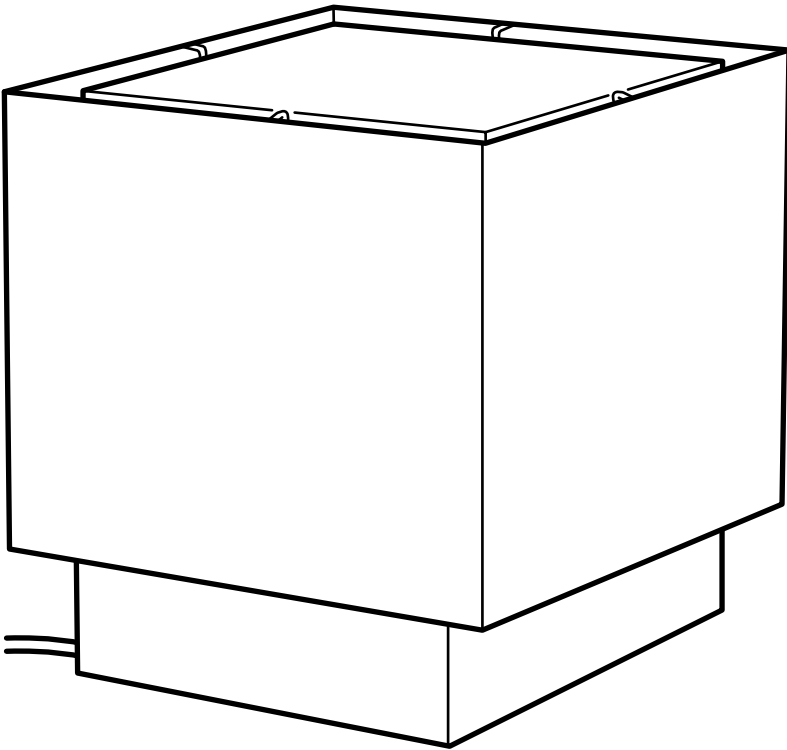


GB

FR

ES

SÅNGEN



Design and Quality
IKEA of Sweden



ENGLISH

IMPORTANT SAFETY INSTRUCTIONS

This portable lamp has a polarized plug (one blade is wider than the other) as a feature to reduce the risk of electric shock. This plug will fit in a polarized outlet only one way. If the plug does not fit fully in the outlet, reverse the plug. If it still does not fit, contact a qualified electrician. Never use with an extension cord unless

plug can be fully inserted. Do not attempt to defeat the safety purpose of the polarized attachment plug. Do not alter the plug.

CAUTION:

TO PREVENT ELECTRICAL SHOCK,
MATCH WIDE BLADE OF PLUG TO
WIDE SLOT, FULLY INSERT.

ENGLISH

WARNING

Deviation from the assembly instructions may result in a risk of fire or electric shock.

FRANÇAIS

CONSIGNES DE SÉCURITÉ IMPORTANTES

Cette lampe portative est munie d'une fiche polarisée (une lame est plus large que l'autre). Pour des raisons de sécurité, cette fiche ne s'insère que d'une seule façon dans la prise polarisée. Si la fiche ne s'insère pas complètement dans la prise, inverser la fiche. Si vous n'arrivez toujours pas à insérer la fiche dans la prise, consultez un électricien qualifié. Ne jamais utiliser un fil de rallonge à moins que la fiche ne puisse être insérée

complètement. Ne jamais tenter de déjouer le dispositif de sécurité de la fiche. Ne jamais modifier la fiche.

AVERTISSEMENT:

POUR EVITER TOUT RISQUE DE
CHOC ELECTRIQUE, INTRODUIRE
LA FICHE LARGE DANS LA FENTE
LARGE DE LA PRISE DE COURANT
EN S'ASSURANT QU'ELLE S'INSERE
COMPLEMENTEMENT.

FRANÇAIS

ATTENTION

Tout écart par rapport aux instructions d'assemblage peut entraîner un risque d'incendie ou de choc électrique.

ESPAÑOL

INSTRUCCIONES IMPORTANTES DE SEGURIDAD

Esta lámpara portátil tiene un enchufe polarizado (donde una clavija es más ancha que la otra) para reducir el riesgo de calambres. Por lo tanto, este enchufe sólo se puede introducir de una manera en una toma polarizada. Si las clavijas del enchufe no penetran del todo en la toma, girar el enchufe. Si tampoco así puede penetrar, contactar con un electricista autorizado. No utilizar con un alargador si el enchufe no penetra com-

pletamente. No se debe manipular la función de seguridad del enchufe polarizado para eliminarla. No modificar el enchufe.

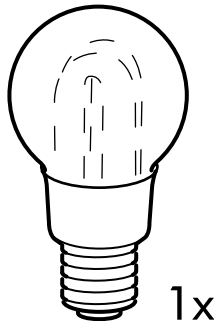
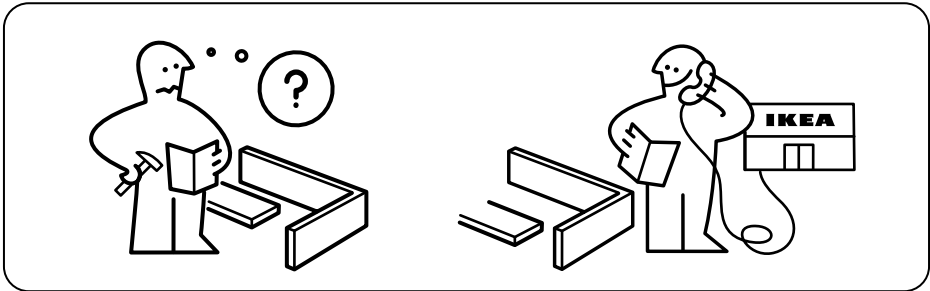
ADVERTENCIA:

PARA EVITAR CALAMBRES, HACER COINCIDIR LA CLAVIJA ANCHA DEL ENCHUFE CON LA RANURA ANCHA, INSERTANDO LA CLAVIJA TOTALMENTE.

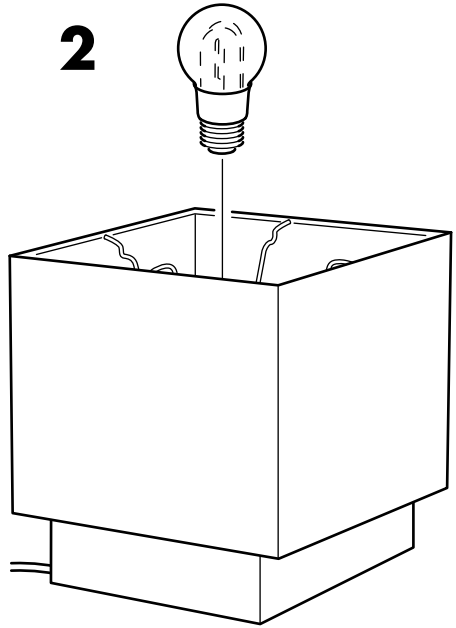
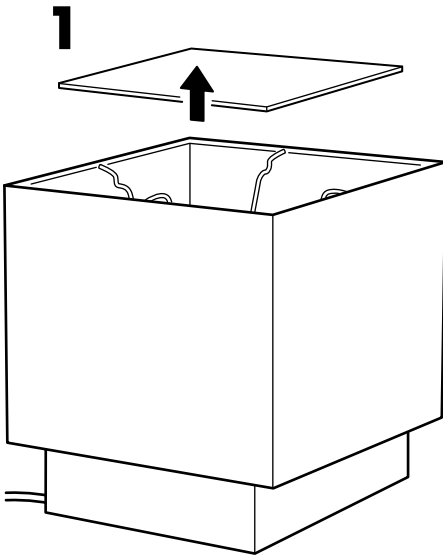
ESPAÑOL

ADVERTENCIA

No seguir las instrucciones de montaje puede resultar en incendio o descarga eléctrica.



1x



3

