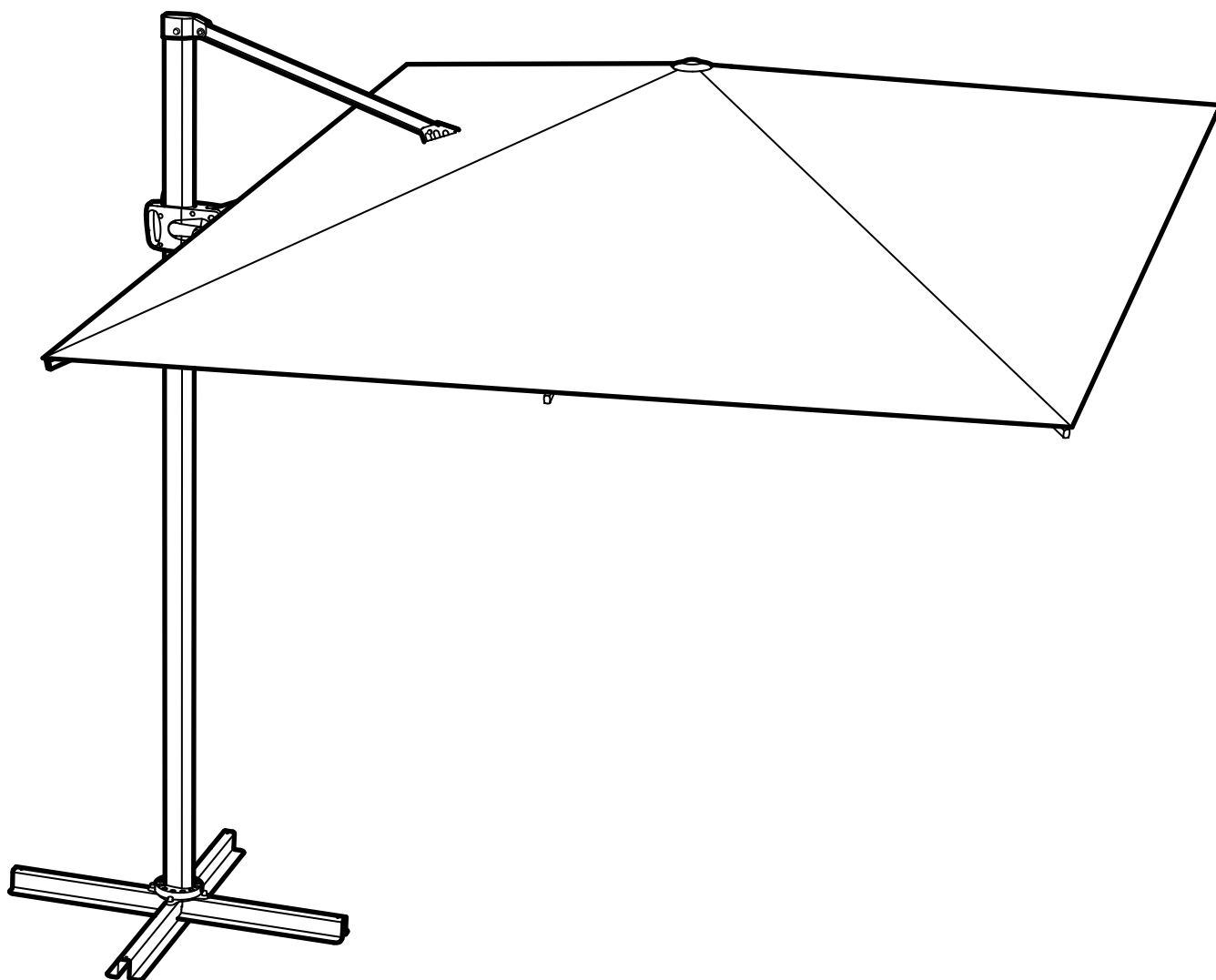


SEGLARÖ



Design and Quality
IKEA of Sweden

ENGLISH

The parasol must be secured in place on the ground with 4 slabs of concrete, cement or similar material. Recommended size of the slabs is 50x50 cm (about 20x20") with a total weight of min. 90 kg (199 lb). Slabs are not included but are available at a DIY store. Make sure the ground is level and firm. Distribute the slabs around the star base as shown in the illustration in the assembly instruction. Always close/put down the parasol when not in use and never use it when it is windy.

DEUTSCH

Der Sonnenschirm muss mit 4 Platten aus Beton, Zement o.Ä. im Boden befestigt werden. Empfohlenes Maß: 50x50 cm, Gesamtgewicht mind. 90 kg. Die Platten sind nicht beige packt, sie sind im Baufachhandel erhältlich. Darauf achten, dass der Boden unter den Platten glatt und fest gestampft ist. Die Platten gem. Zeichnung in der Anleitung um das Fußkreuz anordnen. Den Schirm nach Benutzung immer schließen; den Schirm bei Wind nicht aufspannen.

FRANÇAIS

Le parasol doit être maintenu en place sur le sol à l'aide de 4 dalles en béton, en ciment ou en matériau similaire. Ces dalles doivent mesurer au min. 50x50 cm (environ 20x20") pour un poids total de 90 kg min. (199 lb). Les dalles ne sont pas incluses mais peuvent être achetées dans un magasin de bricolage. Assurez-vous que le sol est à niveau et ferme. Disposez les dalles autour du piétement en étoile comme indiqué sur l'illustration dans les instructions d'assemblage. Toujours fermer/mettre au sol le parasol lorsqu'il y a du vent et ne pas l'utiliser dans ce cas.

NEDERLANDS

De parasol moet op zijn plaats worden gehouden met 4 platen van beton, cement of iets dergelijks. De platen moeten ten minste 50x50 cm zijn en een totaal gewicht hebben van ten minste 90 kg. De platen zijn niet inbegrepen, ze zijn te koop bij een bouwmarkt. Zorg dat de ondergrond vlak en stevig is. Verdeel de platen rondom het voetkruis volgens de illustratie in de aanwijzing. Klap de parasol als hij niet wordt gebruikt en bij harde wind altijd in.

DANSK

Parasollen skal sikres på underlaget med 4 blokke af beton, cement eller lignende materiale. Den anbefalede størrelse på blokkene er 50x50 cm med en samlet vægt på mindst 90 kg. Blokkene medfølger ikke, men kan købes i et byggemarked. Sørg for, at underlaget er plant og fast. Fordel blokkene på den stjerneformede base som vist på illustrationen i samlevejledningen. Slå altid parasollen sammen, når den ikke er i brug, og brug den aldrig i blæsevejre.

ÍSLENSKA

Festa þarf sólhlífina með fjórum blokkum úr steypu eða svipuðu hráefni. Mælt er með u.þ.b. 50x50 cm stórum blokkum sem eru a.m.k. 90 kg að þyngd. Blokkir fylgja ekki með en fást t.d. í byggingavöruverslunum. Gættu þess að undirlagið sé slétt og þétt. Dreifðu blokkunum í kringum stjörnulaga fótinn eins og sýnt er á myndinni í samsetningarleiðbeiningunum. Lokaðu alltaf sólhlífinni þegar hún er ekki í notkun og notaðu hana aldrei í miklum vindi.

NORSK

Parasollen må sikres i bakken med 4 stk plater av betong eller lignende materiale. Anbefalt størrelse på platene er 50x50 cm, med en totalvekt på minst 90 kg. Platene er ikke inkludert, men de fås kjøpt i byggevareutsalg. Sørg for at bakken er jevn og fast. Fordel platene rundt den stjerneformede foten som vist på illustrasjonen i monteringsanvisningen. Lukk alltid parasollen etter bruk og ikke bruk den når det blåser.

SUOMI

Jalan päälle tulee hankkia painoksi 4 betoni- tai muuta laattaa, joiden suositeltava koko on 50x50 cm ja kokonaispaino vähintään 90 kg. Laatat myydään erikseen, ja niitä myyvät rautakaupat. Sijoita varjo tasaiselle ja kiinteälle alustalle. Jaa laatat tähdenmuotoisen jalan päälle kokoamisohjeessa olevan kuvan mukaisesti. Sulje varjo aina, kun se ei ole käytössä tai kun on tuulinen sää.

SVENSKA

Parasollet måste säkras mot marken med 4 st plattor av betong, cement eller dylikt. Rekommenderad storlek på plattorna är 50x50 cm med en totalvikt av minst 90 kg. Plattorna ingår ej, finns för försäljning i byggvaruhandeln. Se till att marken under är plan och fast. Fördela plattorna runt om fotkorset enligt illustrationen i anvisningen. Fäll alltid ihop parasollet när det inte används och använd det aldrig vid blåst.

ČESKY

Slunečník je potřeba pevně připevnit na zemi pomocí 4 betonových dlaždic, nebo dlaždic z podobného materiálu. Doporučená velikost dlaždic je 50x50 cm s celkovou hmotností min. 90 kg. Dlaždice nejsou součástí balení, je potřeba je zakoupit v obchodě se stavebním materiálem. Ujistěte se, že povrch je rovný. Dlaždice umístěte okolo podstavce, jak je to vyobrazeno na ilustracích návodu na montáž. Pokud slunečník nepoužíváte, složte ho a nikdy ho nepoužívejte ve větrném počasí.

ESPAÑOL

Se debe fijar la sombrilla al terreno con 4 bloques de cemento, hormigón o un material similar. La medida aconsejable de los bloques es de 50x50 cm (20x20" aprox.), con un peso total de 90 kg (199 lb), como mínimo. Los bloques no están incluidos. Se venden en comercios de bricolaje especializados. Asegúrate de que el terreno sea llano y estable. Distribuye los bloques alrededor de la base de estrella como se muestra en la ilustración de las instrucciones de montaje. Cierra siempre la sombrilla cuando no la utilices y nunca la uses cuando haya viento.

ITALIANO

L'ombrellone deve essere fissato al terreno con 4 piastre di calcestruzzo, cemento o materiali simili. La misura consigliata per le piastre è di cm 50x50 (circa 20x20"), con un peso totale di min. kg 90 (199 lb). Le piastre non sono incluse: sono vendute nei negozi specializzati nel fai da te. Assicurati che il terreno sia piano e stabile. Distribuisce le piastre intorno alla base a stella, come mostra l'illustrazione nelle istruzioni di montaggio. Chiudi sempre l'ombrellone quando non lo usi e non utilizzarlo mai quando c'è vento.

MAGYAR

A napernyőt a talajhoz kell rögzíteni 4 beton-, cement. vagy hasonló anyagból készült tömbbel. A tömbök ajánlott mérete 50x50 cm (kb. 20x20"), melyek összsúlya minimum 90 kg (199 lb). A tömböket a csomag nem tartalmazza, de barkácsboltban kaphatók. győződj meg róla, hogy a talaj egyenes és stabil. helyezd el a tömböket a csillagalakú alap körül, az összeszerelés útmutatóban szereplő ábra szerint. Amikor nem hasznárod, mindig engedd le/csukd össze az ernyőt, és soha ne használd szeles időben!

POLSKI

Parasol należy zabezpieczyć w ziemi przy pomocy 4 płyt z betonu, cementu lub podobnego materiału. Zalecana wielkość płyt to 50x50 cm (około 20x20 "), o łącznej masie min. 90 kg (199 funtów). Płyty nie są dołączone do parasola, ale są dostępne w sklepach dla majsterkowiczów. Upewnij się, że ziemia jest płaska ubita. Rozłóż płyty wokół gwiazdzistej podstawy, zgodnie z rysunkiem w instrukcji montażu. Zawsze zamykaj/składaj parasol, jeżeli nie jest używany i nigdy go nie używaj przy silnym wietrze.

EESTI

Päikesevari peab olema paigale kinnitatud 4 betoonist, tsemendist või muust tugevast materjalist plaadiga. Soovitatav plaatide suurus on 50x50 cm, mille kogukaal on minimaalselt 90 kg. Plaadid ei kuulu komplekti, kuid on saadaval ehituspoodides. Veenduge, et maapind oleks tasane ja kindel. Asetage plaadid ümber jalaristi nagu paigaldusjuhendi joonisel näidatud. Pange alati päikesevari kokku, kui te seda ei kasuta ja kui on tuuline ilm.

LATVIEŠU

Saulessargs jānostiprina zemē ar 4 betona, cementa vai līdzīga materiāla plāksnēm. Plāksnēm jābūt vismaz 50x50 cm lielām un 90 kg smagām. Plāksnes nav iekļautas komplektā. Tās var iegādāties būvniecības preču veikalā. Pamatam jābūt stingram un taisnam. Novietojiet plāksnes ap saulesarga pamatni, kā attēlots montāžas instrukcijā. Nekad nelietojiet saulesargu vējinā laikā. Kad saulesargs netiek izmantots, tas jāaizver.

LIETUVIŲ

Lietsargis turi būti tvirtinamas ant 4 betono, cemento ar panašios medžiagos plokščių pagrindo. Rekomenduojamas plokštės dydis yra 50x50 cm, o bendras svoris - mažiausiai 90 kg. Plokštės nepriedamos, tačiau jas galima įsigyti „Pasidaryk pats“ tipo parduotuvėse. Žemė turi būti lygi ir kieta. Išdėliokite plokštės aplink žvaigždinį pagrindą, kaip parodyta paveikslėlyje surinkimo instrukcijoje. Kai nenaudojamas ar vėjuota, lietsargis turi būti suskleistas.

PORTUGUÊS

O guarda-sol tem de ser fixado no chão com 4 lajes de betão, cimento ou outro material semelhante. O tamanho recomendado das lajes é de 50x50 cm (cerca de 20x20") com um peso total mín. de 90 kg (199 lb). As lajes não estão incluídas mas encontram-se em lojas de bricolagem. Certifique-se de que o chão está nivelado e é firme. Distribua as lajes em redor da base em estrela, tal como está ilustrado nas instruções de montagem. Feche sempre ou retire o guarda-sol quando não está a usá-lo e nunca o use quando está vento.

ROMÂNĂ

Umbrela de soare trebuie prinsă de sol cu 4 plăci de beton, ciment sau un alt material similar. Dimensiunea recomandată a plăcilor este de 50x50 cm, cu o greutate totală de minim 90 kg. Plăcile nu sunt incluse, dar le poți găsi la orice magazin de bricolaj. Ai grijă ca suprafața pe care montezi umbrela de soare să fie plană. Așază plăcile în jurul bazei, conform desenului din instrucțiunile de asamblare. Închide întotdeauna umbrela de soare atunci când nu o folosești și atunci când este vânt.

SLOVENSKY

Slničník je potrebné pevne upevniť na zemi pomocou 4 betónových dlaždíc alebo dlaždíc z podobného materiálu. Odporúčaná veľkosť dlaždíc je 50x50 cm s celkovou hmotnosťou min. 90 kg. Dlaždice nie sú súčasťou balenia, je potrebné si ich zakúpiť v obchode so stavebným materiálom. Uistite sa, že povrch je rovný pevný. Dlaždice umiestnite okolo podstavca, ako to zobrazuje ilustrácia v návode na montáž. Ak slnečník nepoužívate, zložte ho a nikdy ho nepoužívajte vo veternom počasí.

БЪЛГАРСКИ

Чадърът трябва да бъде прикрепен на място с 4 плочи от бетон, цимент или подобен материал. Препоръчителният размер на плочите е 50x50 cm с общо тегло минимум 90 кг. Плочите не са включени в комплекта - можете да закупите такива в специализиран магазин. Уверете се, че повърхността е равна и стабилна. Разпределете плочите около основата, както е показано на илюстрацията в инструкциите за сглобяване. Винаги затваряйте чадъра, когато не го използвате, и никога не употребявайте при вятър.

HRVATSKI

Suncobran je potrebno osigurati na tlu s 4 ploče od betona, cementa ili nekog sličnog materijala. Ploče moraju biti min. 50 x 50 cm i imati ukupnu težinu od min. 90 kg. Ploče nisu priložene i mogu se kupiti u trgovinama materijala i alata. Tlo mora biti čvrsto i ravno. Rasporedite ploče oko osnove u obliku križa kako je prikazano na ilustraciji u uputama za sastavljanje. Ne koristite suncobran kad je vjetrovito.

ΕΛΛΗΝΙΚΑ

Η ομπρέλα πρέπει να ασφαλιστεί στο έδαφος με 4 πλάκες τσιμέντου ή κάποιου άλλου παρόμοιου υλικού. Συνιστόμενο μέγεθος πλακών 50x50 cm και συνολικό ελάχιστο βάρος 90 kg. Οι πλάκες δεν περιλαμβάνονται, αλλά είναι διαθέσιμες στο εμπόριο. Βεβαιωθείτε ότι το έδαφος είναι επίπεδο και σκληρό. Μοιράστε τις πλάκες γύρω από τη βάση με σχήμα αστεριού, όπως φαίνεται στην εικόνα των οδηγιών συναρμολόγησης. Πάντα να κλείνετε την ομπρέλα όταν δε τη χρησιμοποιείτε και ποτέ να μην τη χρησιμοποιείτε όταν φυσάει.

РУССКИЙ

Зонт от солнца должен быть закреплен на земле с помощью 4 плит из бетона, цемента или подобного материала. Рекомендованный размер плит 50x50 см (20x20"), общий вес мин. 90 кг (199 фунтов). Плиты не прилагаются, но их можно приобрести в строительных магазинах. Поверхность земли должна быть ровной и твердой. Распределите плиты вокруг основания зонта, как показано на рисунке в инструкции по сборке. Закрывайте зонт, когда вы его не используете. Не используйте зонт в ветреную погоду.

SRPSKI

Suncobran se mora postaviti na mesto i podupreti s 4 ploče od betona, cementa ili nekog sličnog materijala. Ploče treba da budu min. 50x50 cm i teške 90 kg. Ploče se ne dobijaju uz proizvod, ali ih ima u prodavnicama kao što je „Uradi sam“. Postavi na čvrsto i ravno tlo. Ploče poredaj oko zvezdaste osnove kao što je i prikazano na slici u uputstvu za sastavljanje. Uvek sklopi suncobran kada je vetrovito ili ga ne koristiš.

SLOVENŠČINA

Vrtni senčnik pritrdite na tla s štirimi betonskimi oz. cementnimi ploščami ali ploščami iz podobnega materiala. Priporočena velikost plošč je 50 x 50 cm, s skupno težo najmanj 90 kg. Plošče niso vključene in jih lahko kupite v trgovini za domače mojstre. Prepričajte se, da so tla ravna in kompaktna. Plošče razporedite okoli zvezdaste podstavka, kot je prikazano na sliki v navodilih za uporabo. Kadar senčnika ne uporabljate, ga vedno zaprite oz. pospravite. Senčnika nikoli ne uporabljajte v vetrovnem vremenu.

TÜRKÇE

Güneş şemsiyesi, zeminde 4 beton, çimento veya benzeri malzemenen yapılmış levhaya sabitlenmelidir. Levhaların tavsiye edilen boyutu, toplam ağırlığı 90 kg (199 lb) olmak üzere, 50x50 cm (yaklaşık 20x20") olmalıdır. Levhalar ürüne dahil edilmemiştir. Levhaları, nalbur veya DIY mağazalarında bulabilirsiniz. Zeminin düz ve sert olduğundan emin olunuz. Levhaları, montaj talimatında gösterildiği gibi şemsiyenin yıldız tabanı etrafında dağıtınız. Şemsiyeyi kullanmadığınız zaman daima kapatınız ve rüzgarlı havalarda kesinlikle kullanmayınız.

中文

遮阳伞必须用四块混凝土、水泥或类似材料的板材在地面上固定在位。板材的最小尺寸须为 50x50cm(大约 20x20")，总重量至少应为 90kg (199 lb)。所售商品不含板材，但在 DIY 商店有售。

务必确保地面平坦、坚实。按照组装说明中的示意图，将板材置于星形底座的周围。用完后请及时收拢遮阳伞，大风天请勿使用。

繁體

陽傘須用4個混凝土、水泥或類型材質製的厚板固定在地上。建議使用50x50公分厚板。總重量至少90公斤。產品不含厚板。你可以在材料商店購買厚板。確保地面平坦、穩固。依照組裝說明的圖示，將厚板放在星形底座周圍。不使用和起風時，務必收起陽傘。

한국어

가로 세로 각 50 cm 크기의 콘크리트나 시멘트 블럭 또는 유사한 중량의 블럭 4개를 파라솔 하단부에 단단히 고정시켜 파라솔을 세워 주세요. 블럭 4개의 총 중량은 최소 90kg 이상이어야 하며, 본 제품 구성에 포함되어 있지 않으므로 가까운 견재상이나 철물점에서 구입해야 합니다. 단단한 수평 바닥에 세워야 하며, 제품 조립 설명서의 그림에 나와있는 것처럼 파라솔 하단부 다리 부분에 각 블럭을 끼워주세요. 사용하지 않을 때에는 항상 접어서 놓혀 두고, 바람부는 날에는 사용하지 않습니다.

日本語

パラソルは、コンクリートやセメントなどのスラブ板を4枚使用して固定してください。スラブ板1枚のサイズは50x50 cm (およそ20x20インチ)以上、重さは合計90 kg (199ポンド)以上が必要です。スラブ板は付属品ではありませんが、ホームセンターやDIYショップでお買い求めいただけます。パラソルは地盤のしっかりした平坦な場所に設置してください。組み立て説明書の図のとおり、スラブ板を台座のまわりに置いてください。使わない時は、必ずパラソルを閉じてください。風が強い時は、使用しないでください。

BAHASA INDONESIA

Payung harus diamankan di tempat di tanah dengan 4 lempengan beton, semen atau bahan sejenis. Ukuran yang disarankan adalah lembaran 50x50cm (sekitar 20x20”) dengan berat total min 90 kg (199 lb). Lembaran tebal tidak termasuk tetapi tersedia di toko DIY. Pastikan tanah rata dan padat. Letakkan kepingan ini di sekitar tapak berbentuk bintang seperti ditunjukkan di dalam ilustrasi dalam arahan pemasangan. Selalu tutup/ letakkan payung jika tidak digunakan dan jangan pernah menggunakannya ketika berangin.

BAHASA MALAYSIA

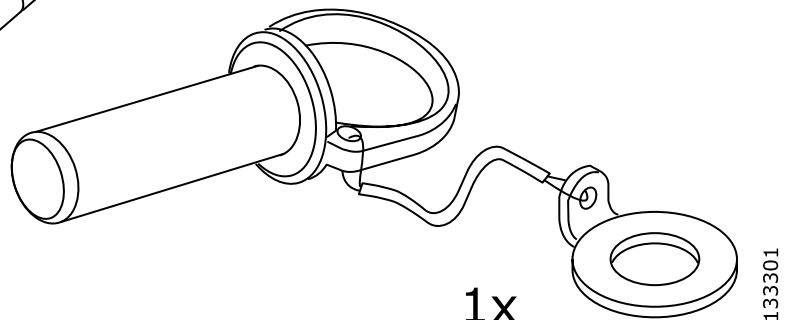
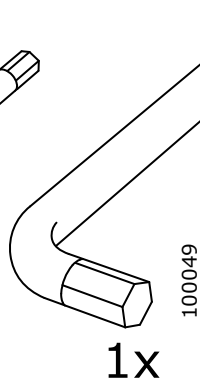
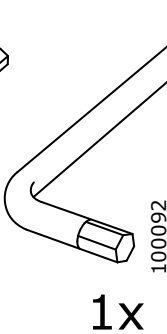
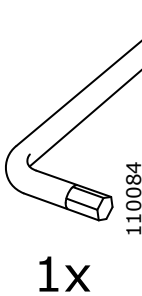
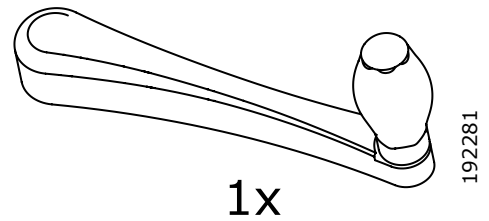
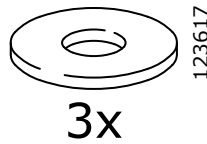
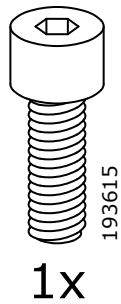
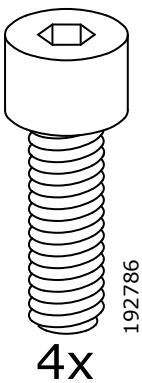
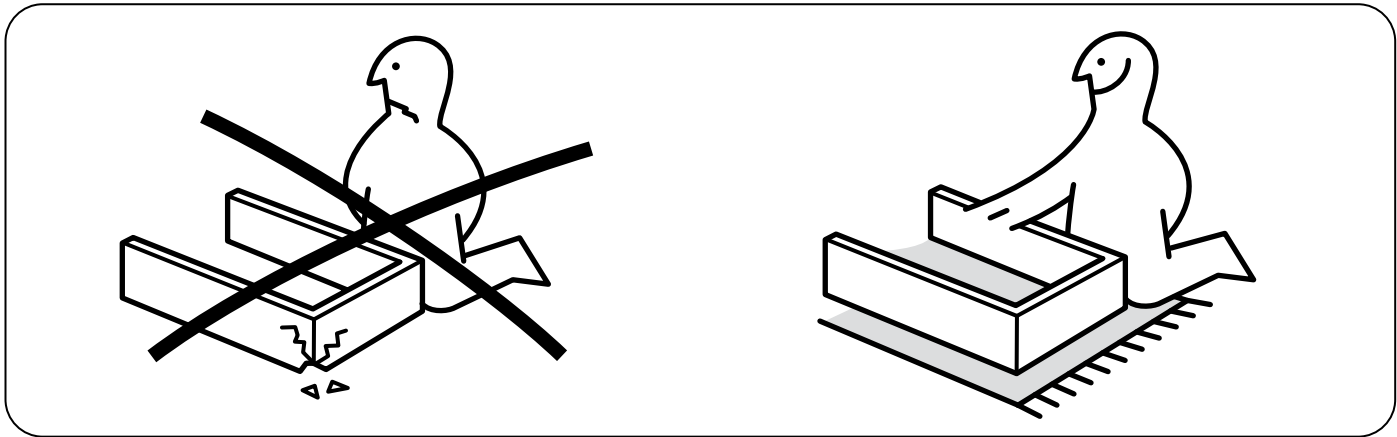
Parasol mesti dipasang di atas tanah dengan 4 kepingan konkrit, simen atau bahan yang serupa. Saiz kepingan yang disyorkan adalah 50x50 sm (kira-kira 20x20”) dengan jumlah berat semimumimum 90 kg (199 lb). Kepingan ini tidak disertakan, tetapi boleh didapati di gedung DIY. Pastikan paras tanah sekata dan padat. Letakkan kepingan ini di sekitar tapak berbentuk bintang seperti ditunjukkan di dalam ilustrasi dalam arahan pemasangan. Sentiasa tutup/letakkan payung di bawah apabila tidak digunakan dan jangan sesekali menggunakannya apabila berangin.

ไทย

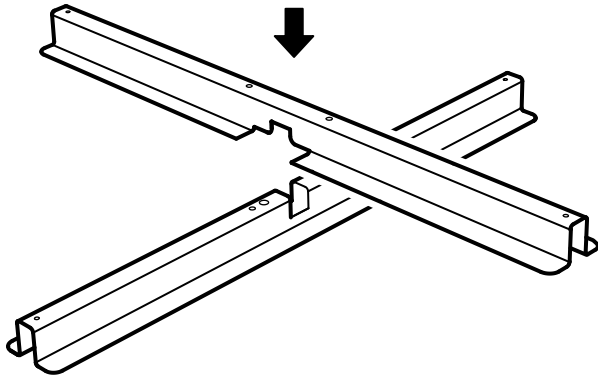
การตั้งร่มสนามบนพื้น ต้องใช้แผ่นคอนกรีต ปูนซีเมนต์ หรือวัสดุประเภทเดียวกัน เป็นฐานในการตั้งร่มสนาม โดยใช้แผ่นฐานขนาด 50x50 ซม. (20x20 นิ้ว) ทั้งหมด 4 แผ่น น้ำหนักรวมอย่างน้อย 90 กก. (199 ปอนด์) สามารถหาซื้อแผ่นฐานร่มสนามได้ที่ร้านจำหน่ายสินค้าเพื่อบ้านทั่วไป พื้นบริเวณที่จะตั้งร่มสนามต้องเป็นพื้นเรียบแน่น ให้วางแผ่นคอนกรีตที่ฐานตามภาพในคู่มือการประกอบ เมื่อไม่ใช้ร่ม ให้หุบร่มเก็บให้เรียบร้อย และหุบร่มทุกครั้งที่ลมพัดแรง

عربي

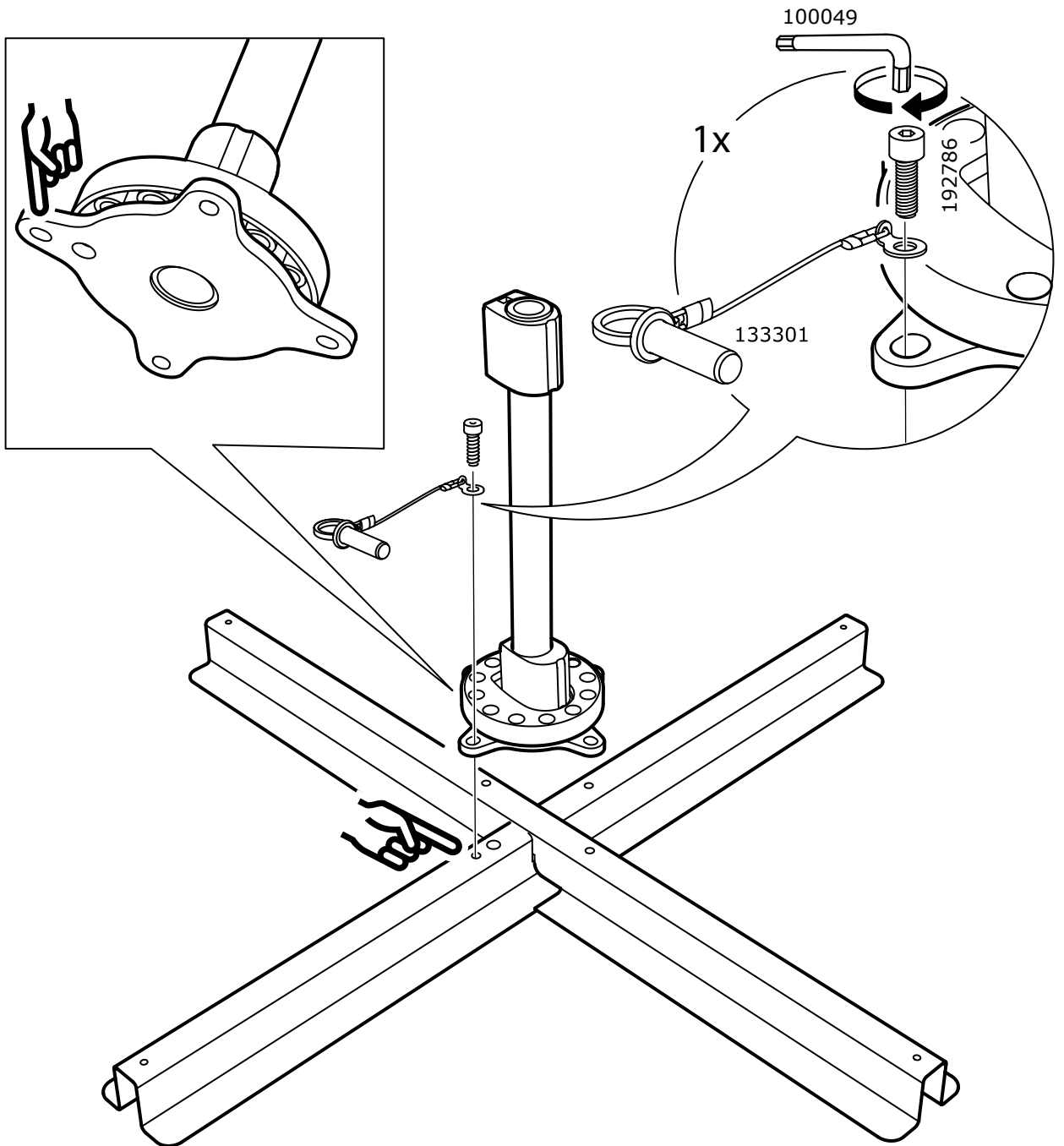
يجب تثبيت المظلة في مكان على الأرض مع 4 بلاطات من الأسمنت أو الخرسانة أو مواد مماثلة. الحجم الموصى به للبلاطات هو 50x50 سم (حوالي 20x20 بوصة) (الحد الأدنى لإجمالي الوزن 90 كجم/199 باوند). (البلاطات غير متضمنة ولكنها متوفرة في متاجر الخردوات. يجب التأكد من أن الأرض مستوية وصلبة. وزع البلاطات حول القاعدة النجمة كما هو موضح في الرسم التوضيحي في تعليمات التجميع. أغلق/أخفص دائماً المظلة عندما لا تكون قيد الاستعمال ولا تستخدمها أبداً عندما تكون الأجواء عاصفة.



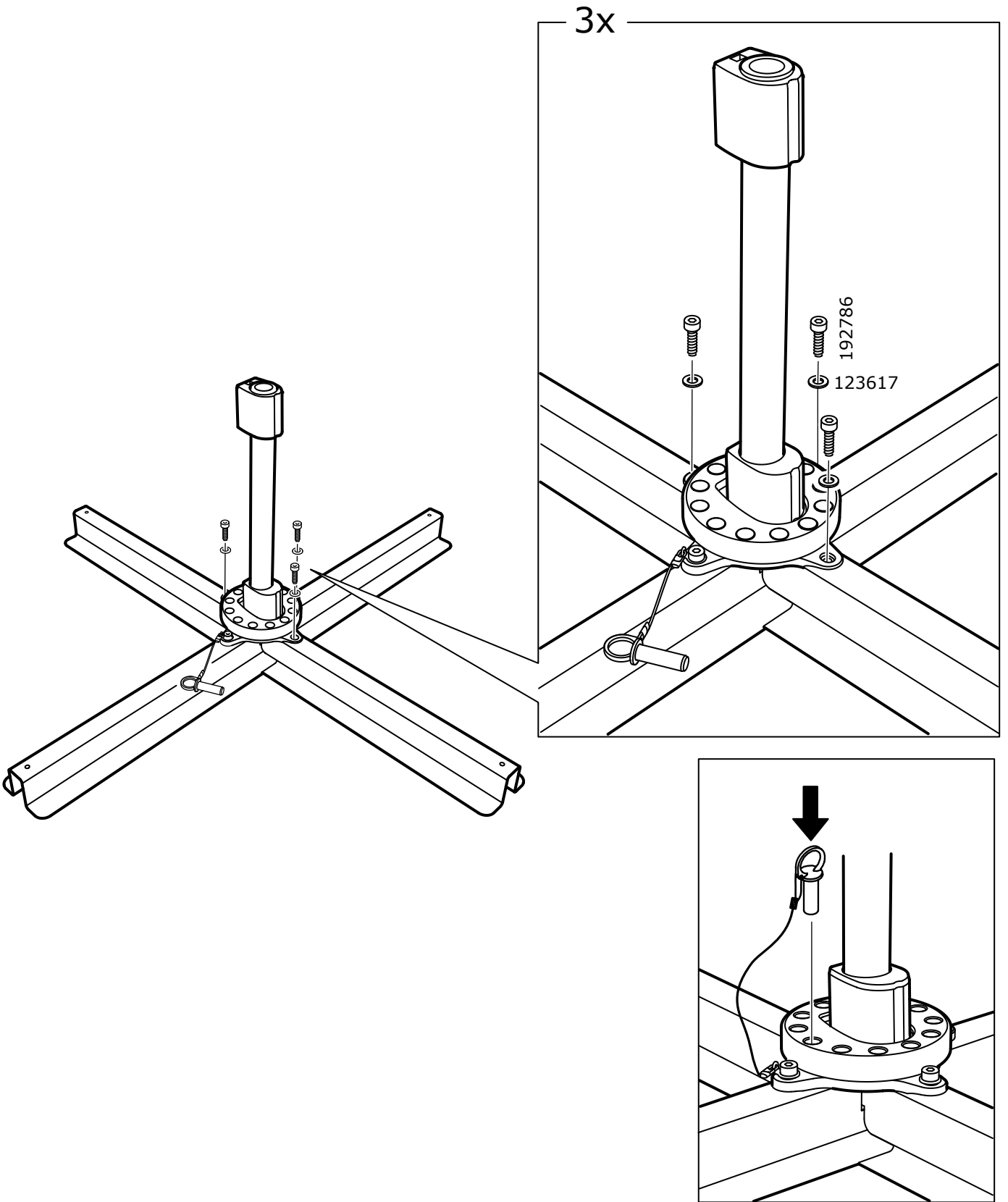
1

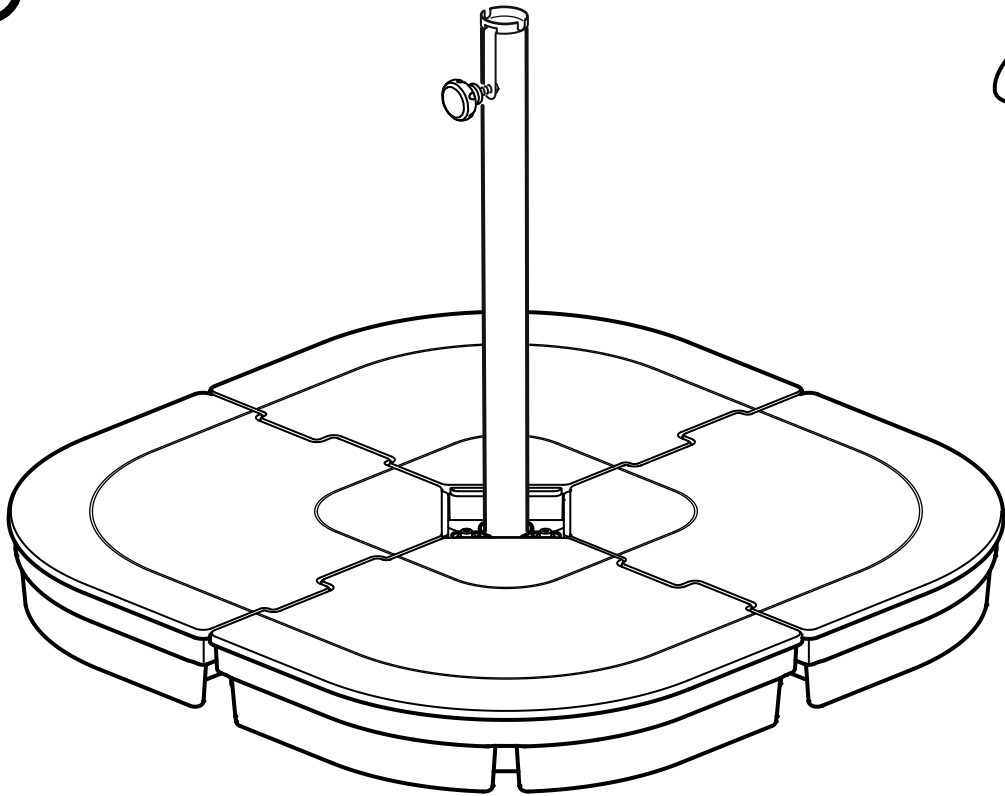


2

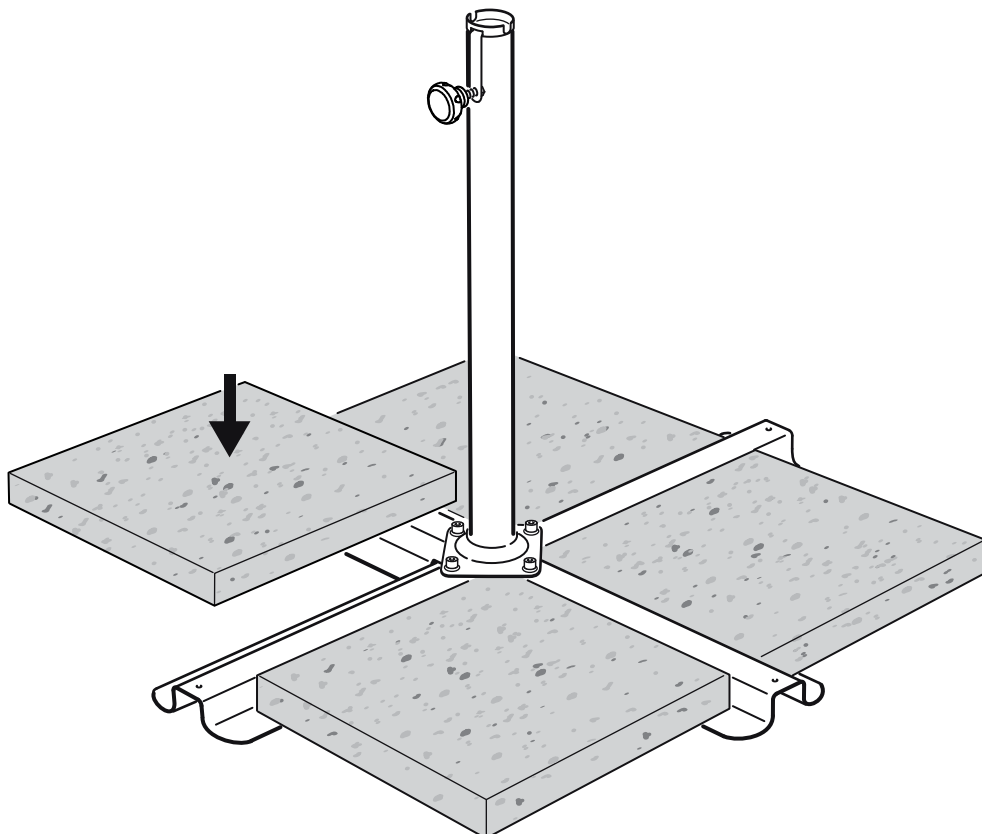


3

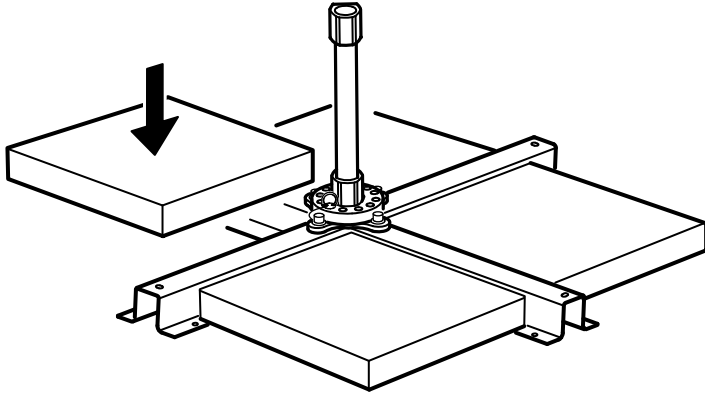




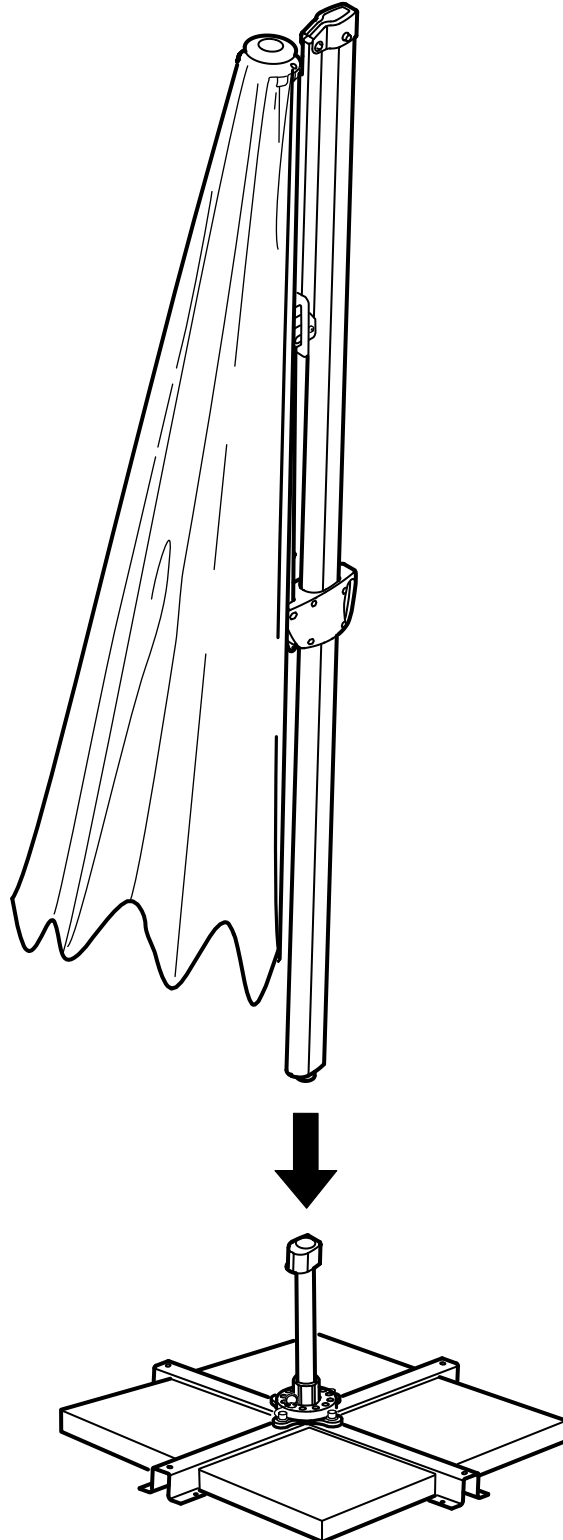
SVARTÖ



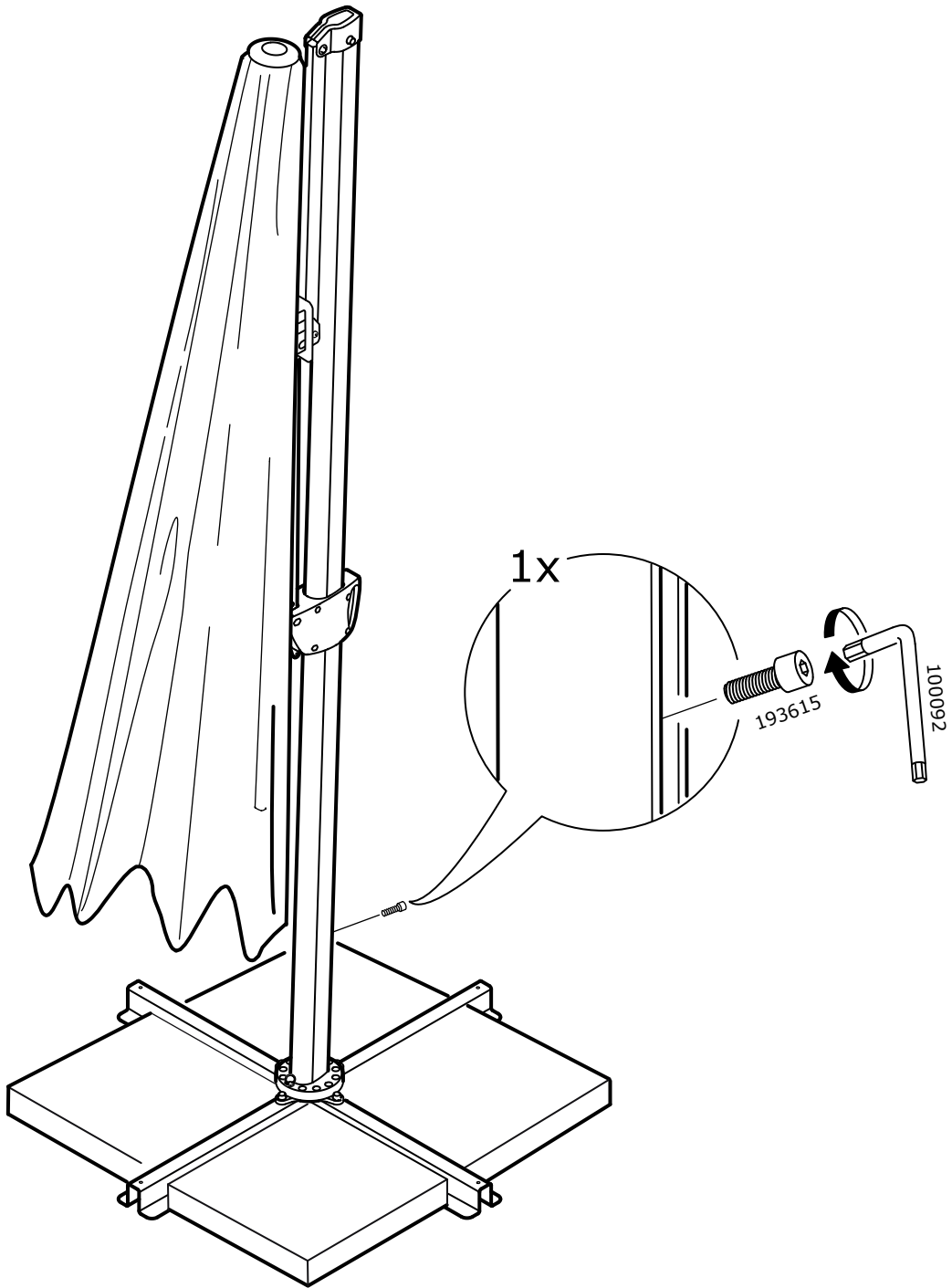
4



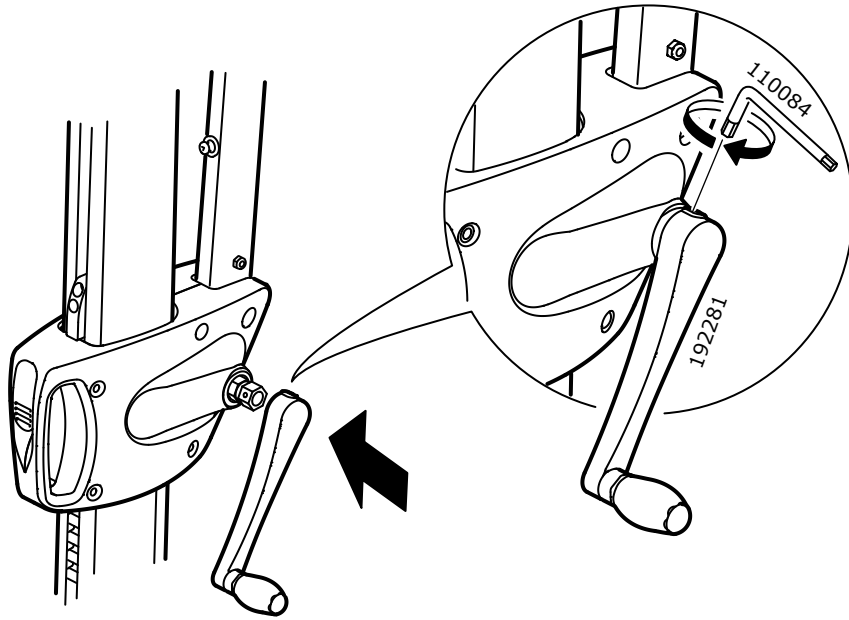
5



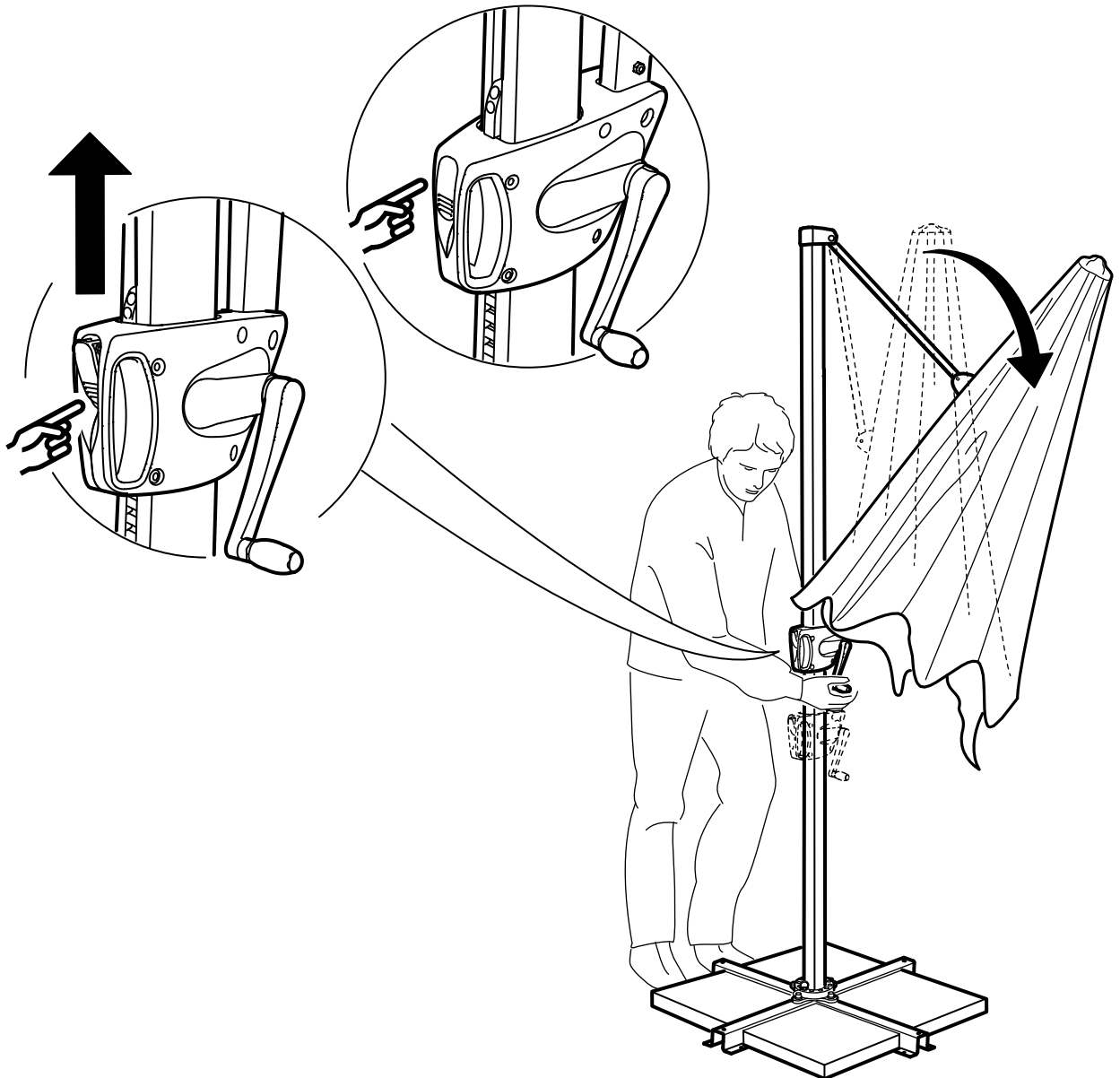
6



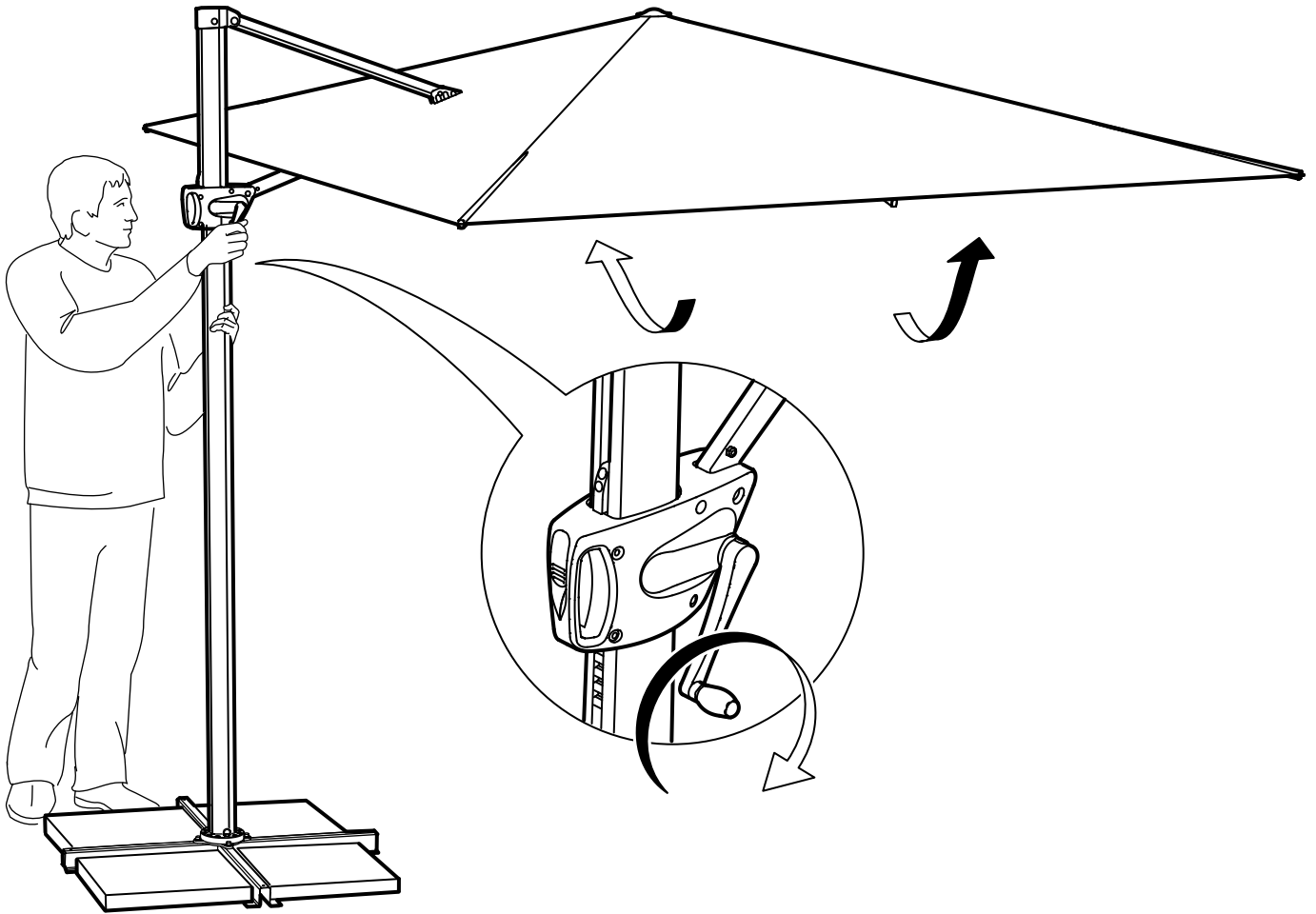
7

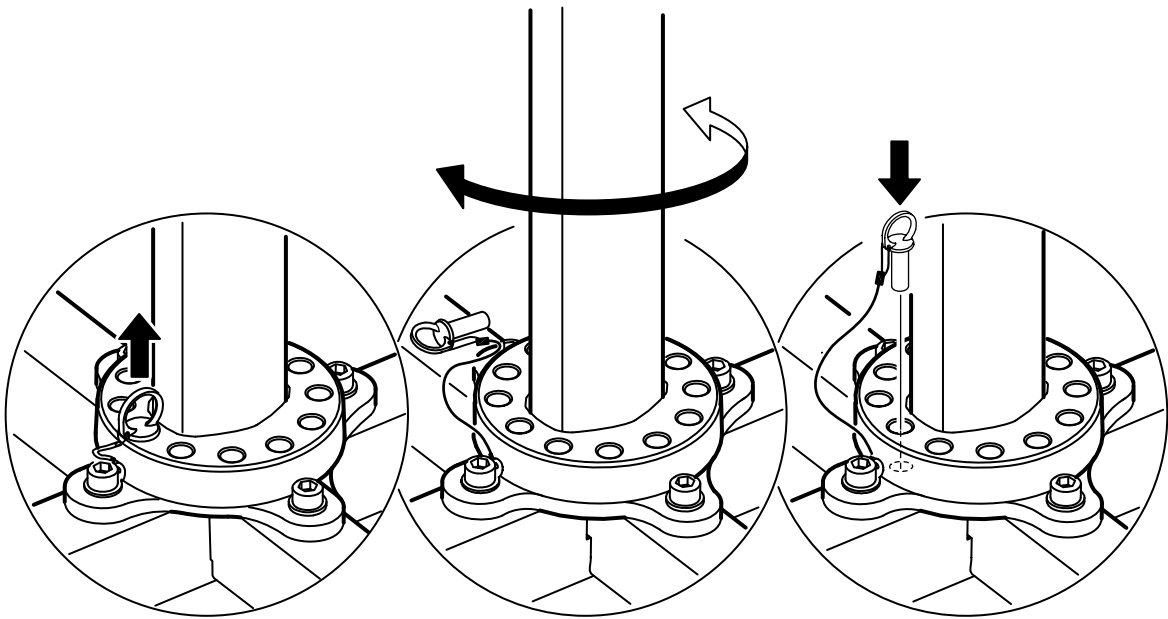
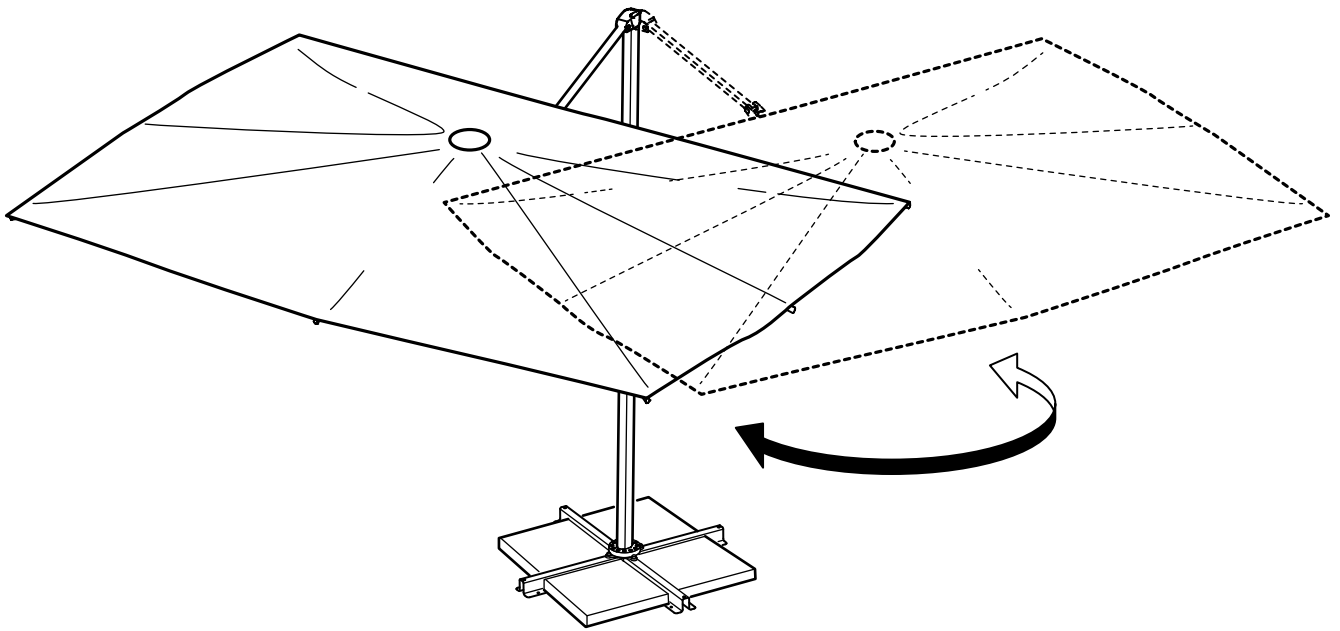


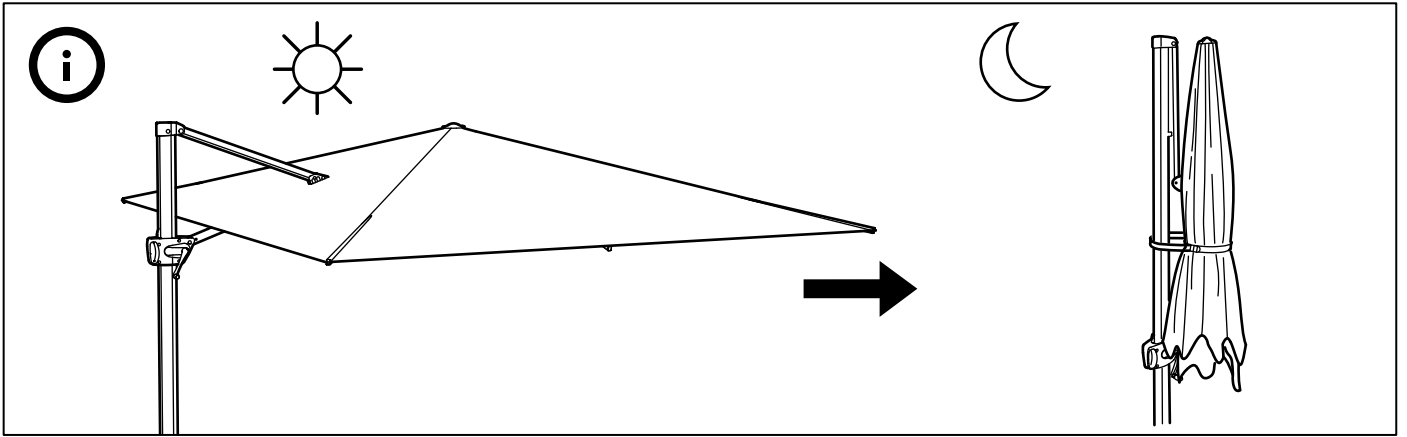
8



9







10

