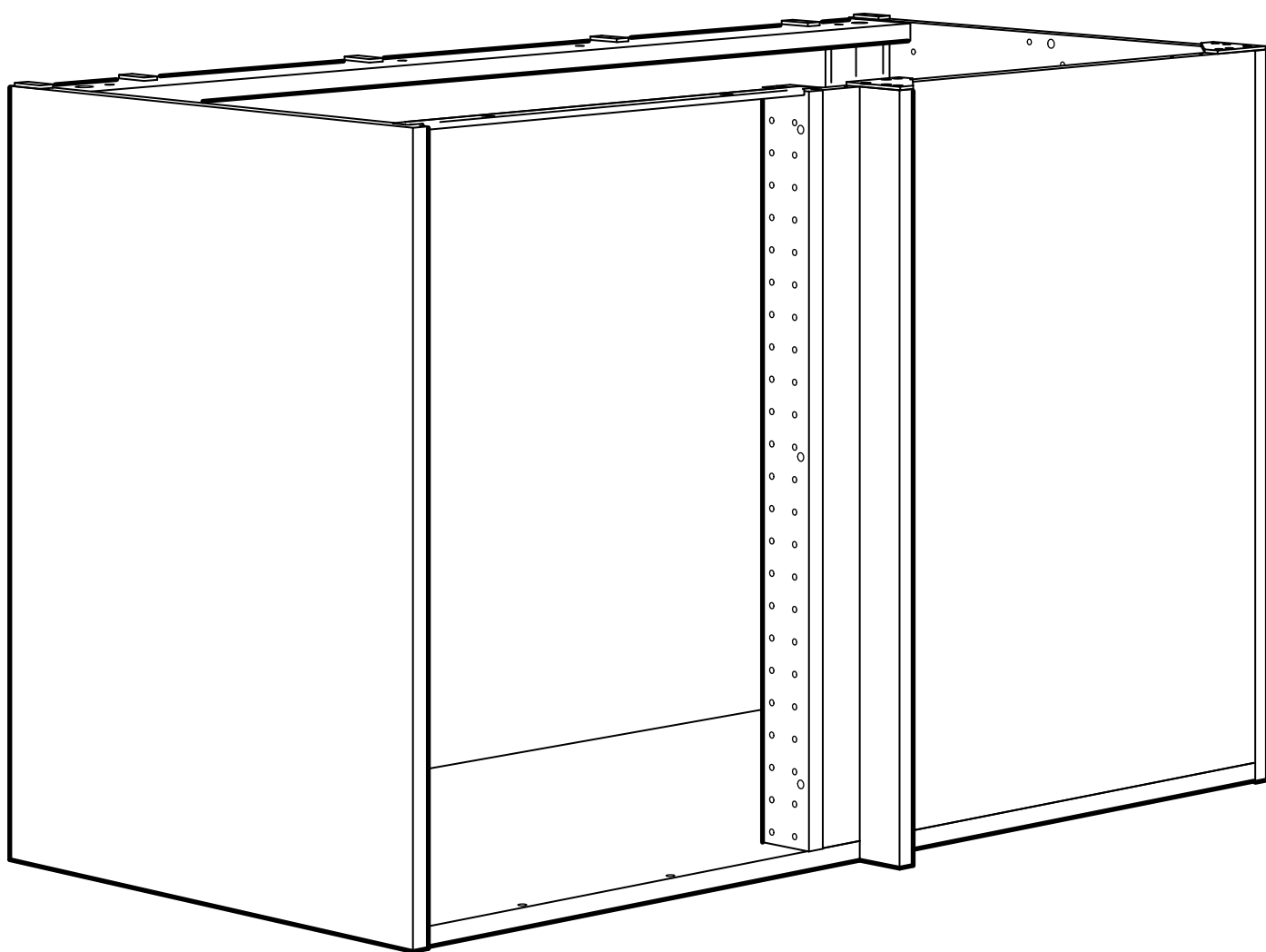
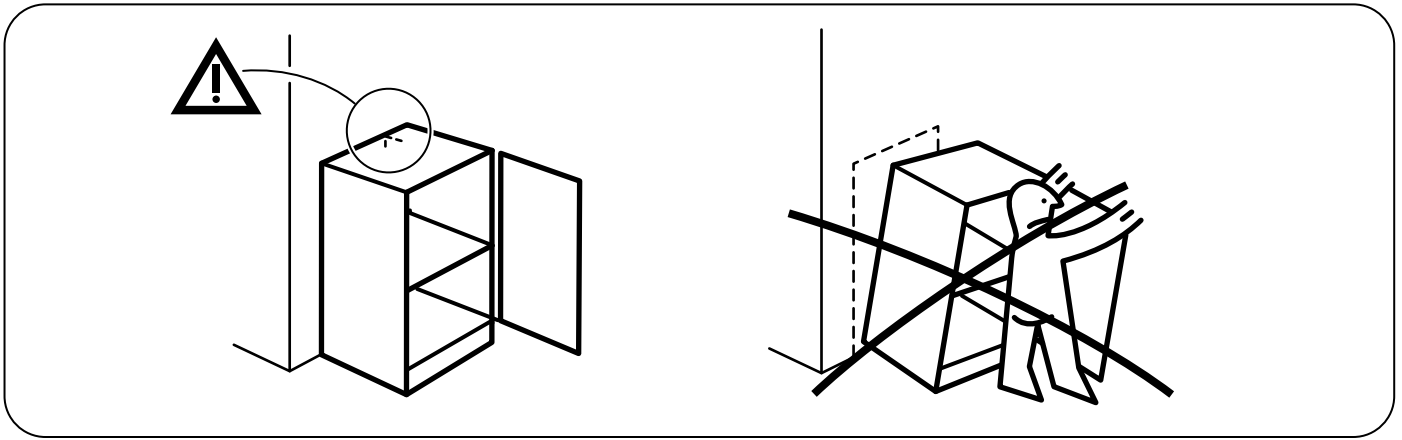


SEKTION



Design and Quality
IKEA of Sweden



English

WARNING!

Serious or fatal crushing injuries can occur from furniture tip over. To prevent tip over this furniture must be used with the wall attachment device(s) provided.

Screw(s) and plug(s) for the wall are not included. Use screw(s) and plug(s) suitable for your walls. If you are uncertain, seek professional advice. Read and follow each step of the instruction carefully.

Français

ATTENTION !

Risque de blessure grave ou mortelle par écrasement en cas de chute du meuble. Pour éviter tout risque de basculement, ce meuble doit être fixé au mur à l'aide des fixations incluses.

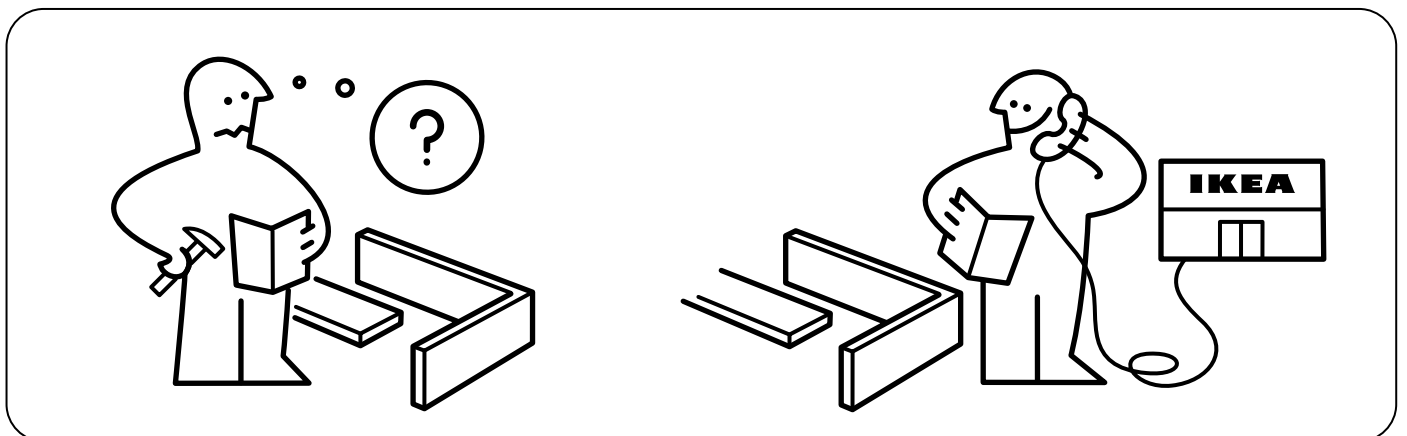
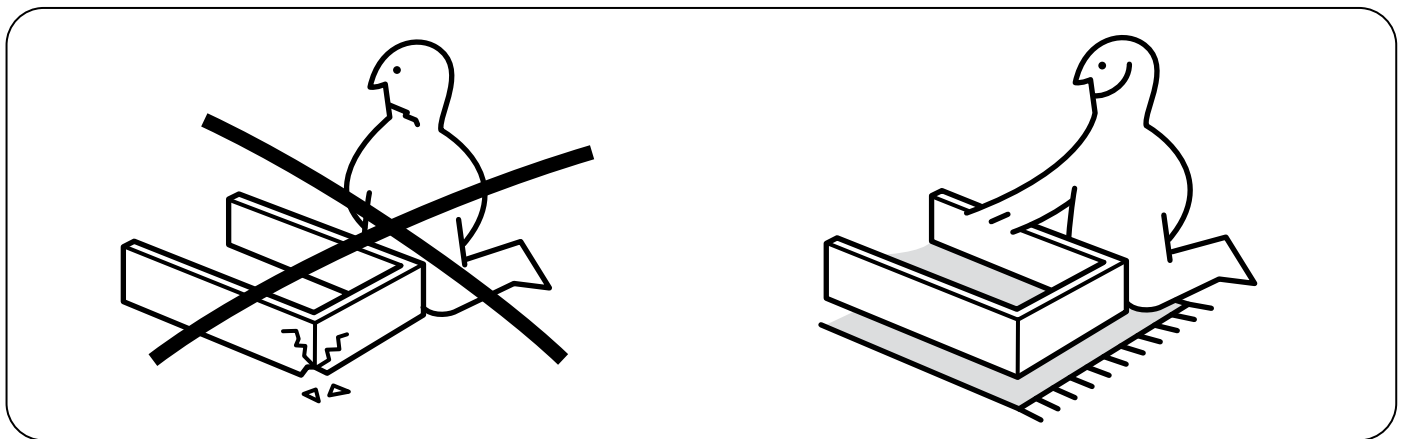
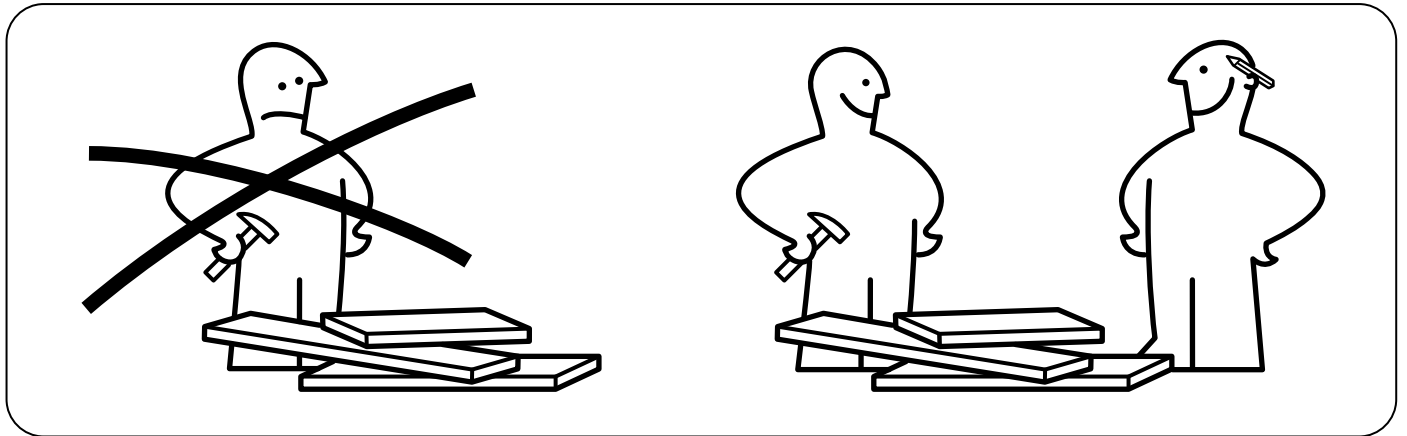
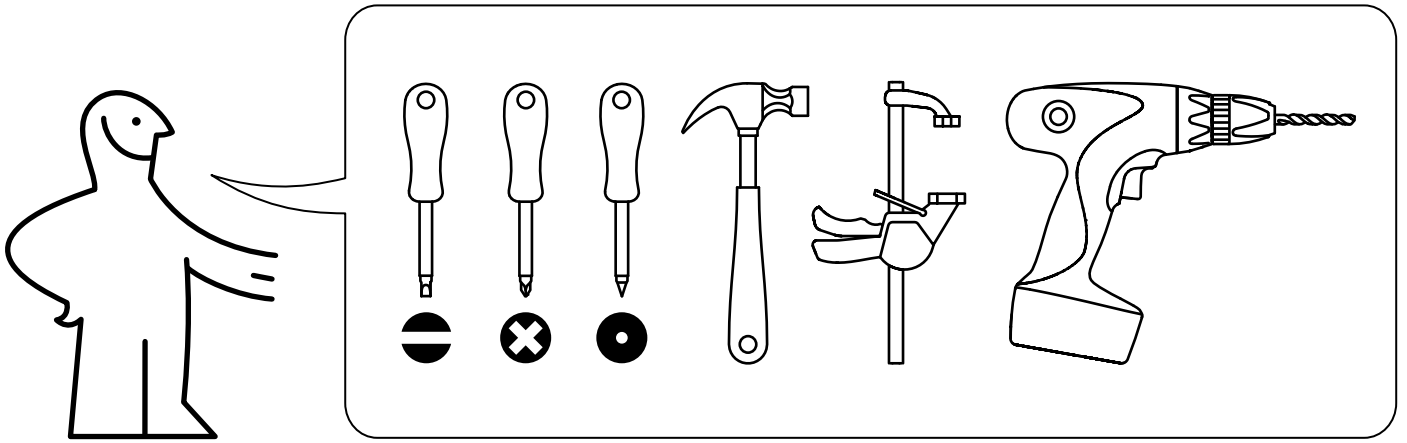
Les vis et chevilles pour le mur ne sont pas incluses. Utiliser des vis et des chevilles adaptées à votre type de mur. En cas de doute, demander conseil à un professionnel. Lire attentivement et suivre soigneusement chacune des étapes de ces instructions.

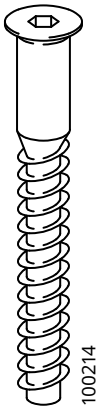
Español

¡ADVERTENCIA!

Si un mueble vuelca, puede provocar daños de aplastamiento graves o fatales. Para evitar que vuelque, este mueble se debe usar con el/ los dispositivos de fijación a la pared que se incluyen.

No se incluyen los tornillos ni tacos de pared. Utiliza tornillos y tacos adecuados para tus paredes. En caso de duda, busca asesoramiento profesional. Lee y sigue cada paso de las instrucciones cuidadosamente.





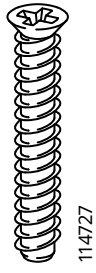
100214

7x



112996

8x



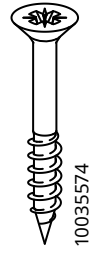
114727

3x



10046940

10x



10035574

16x



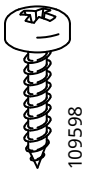
109563

4x



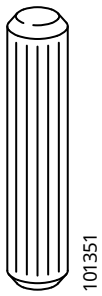
108530

2x



109598

4x



101351

8x



100823

4x



109582

4x



113434

8x



147054

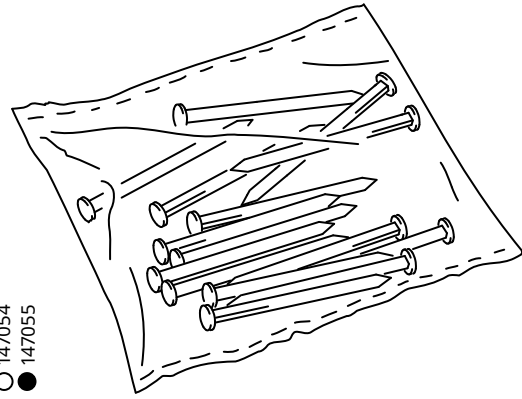
2x

147055

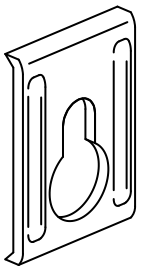


147055

2x

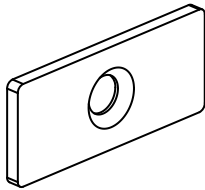


319503



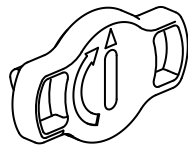
103693

2x



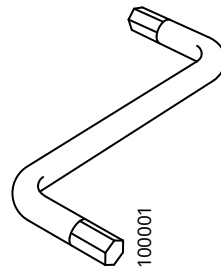
124531

6x



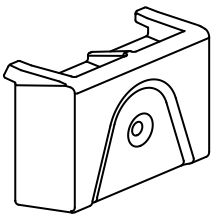
124526

2x



100001

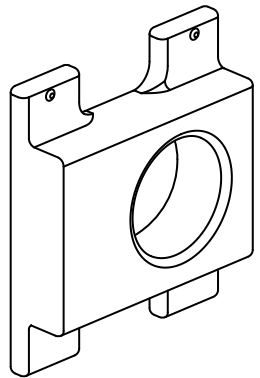
1x



10036383

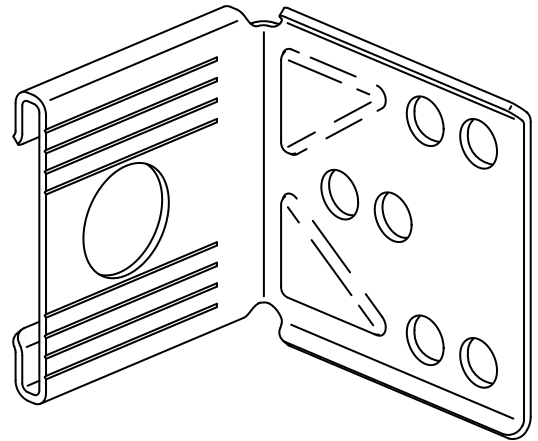
4x

10039201



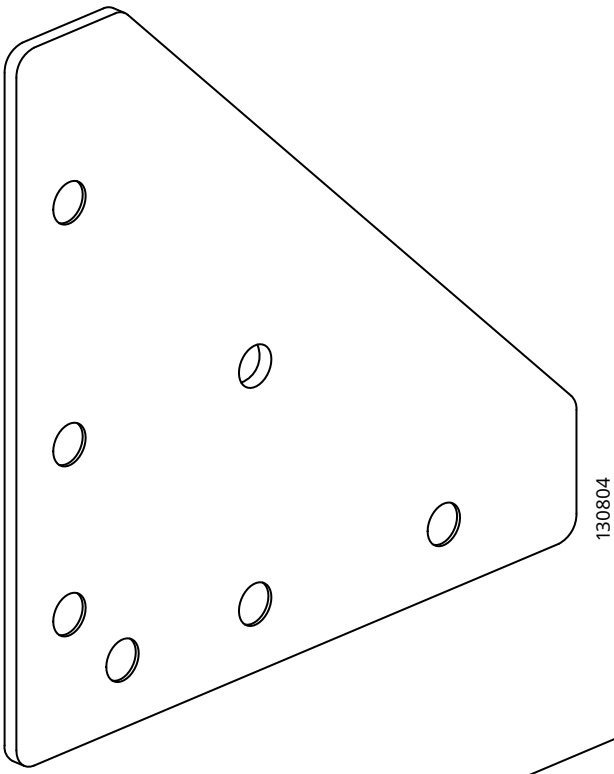
10039571

2x

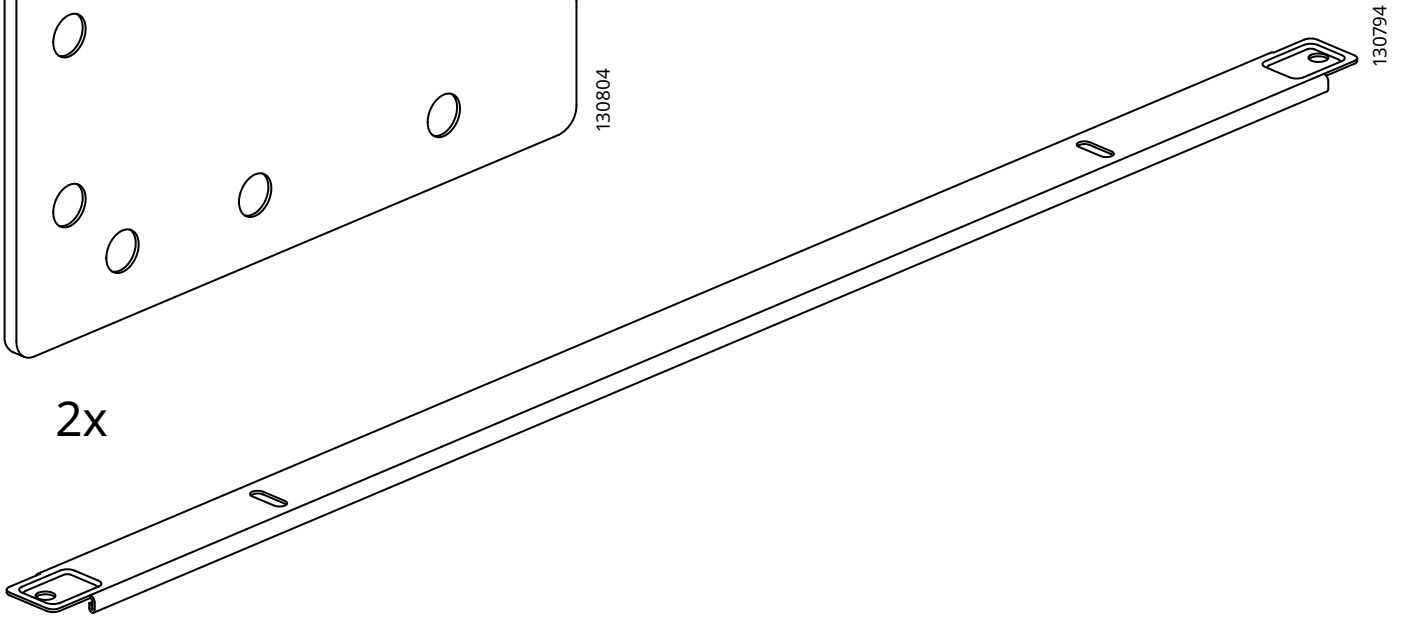


10049278

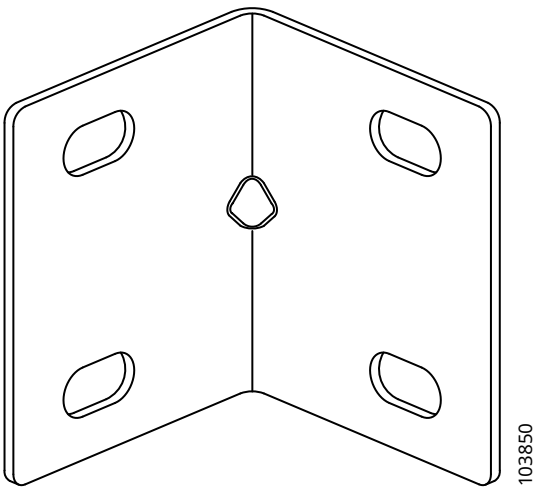
2x



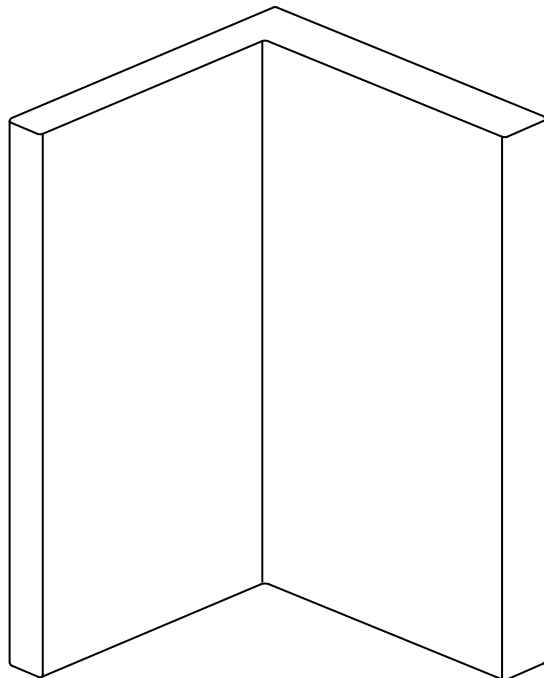
2x



1x

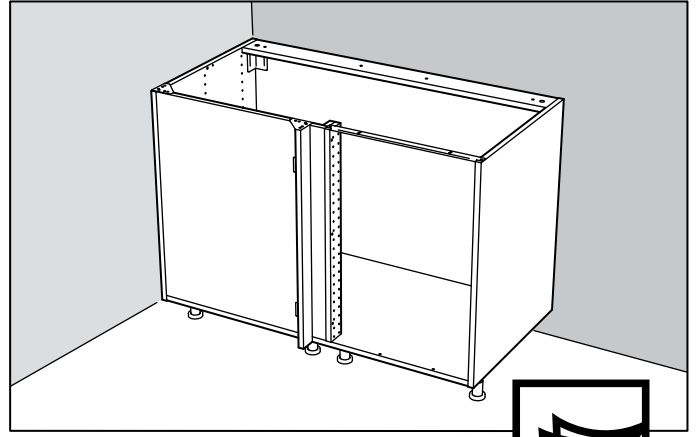
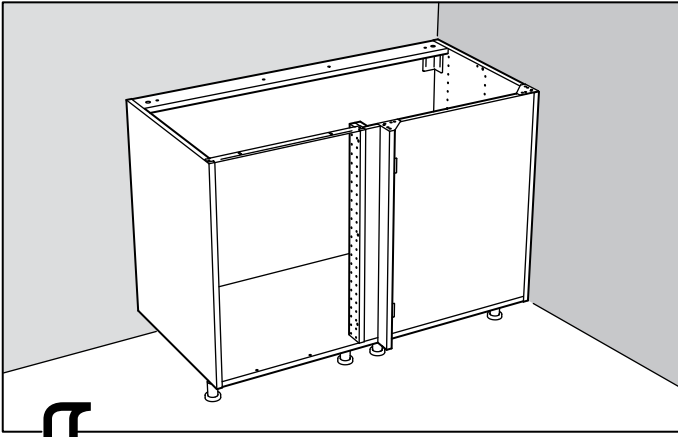


2x

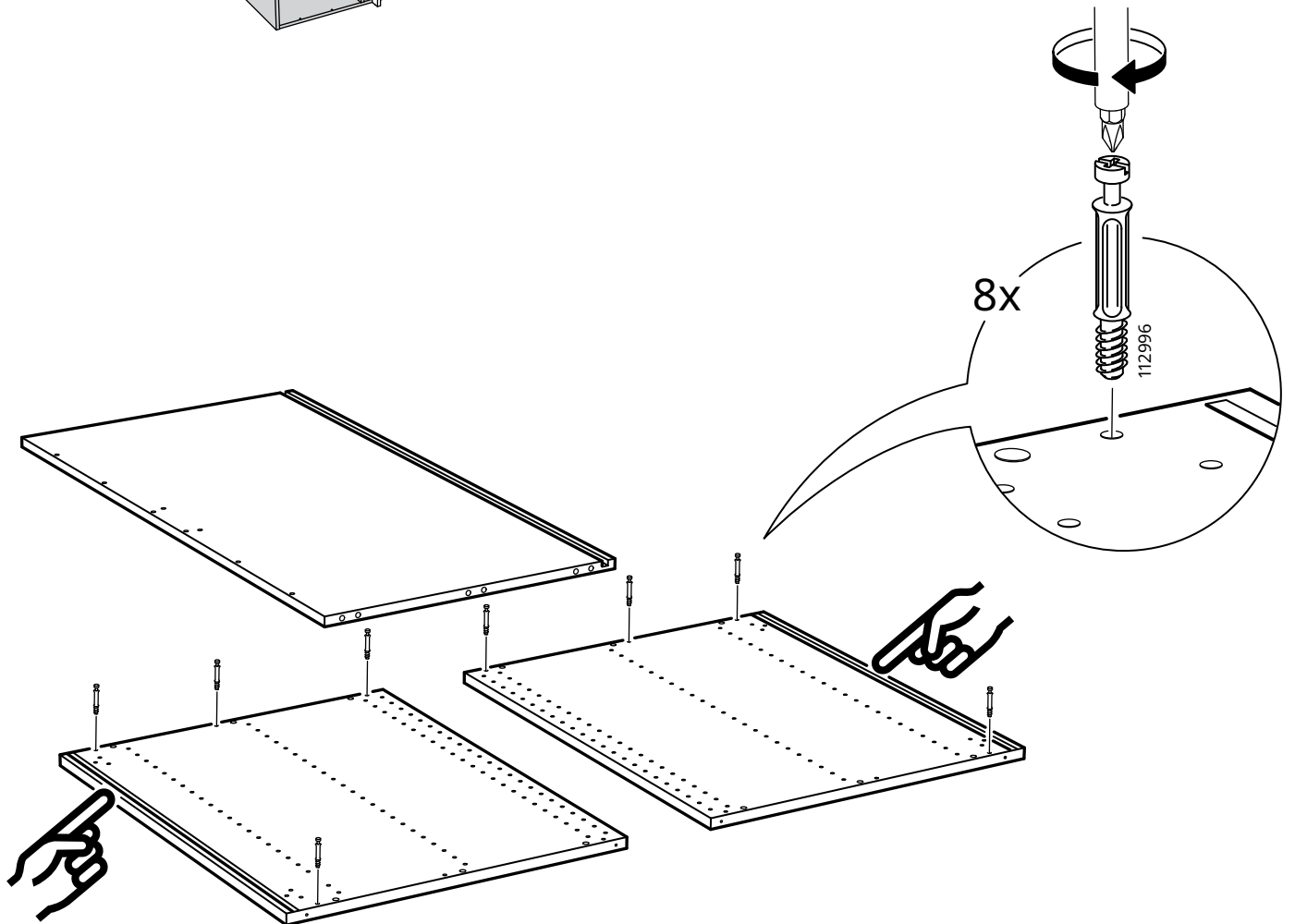
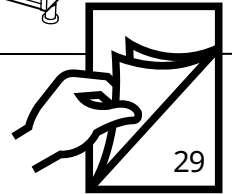
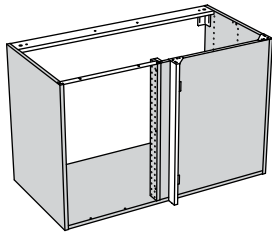


2x

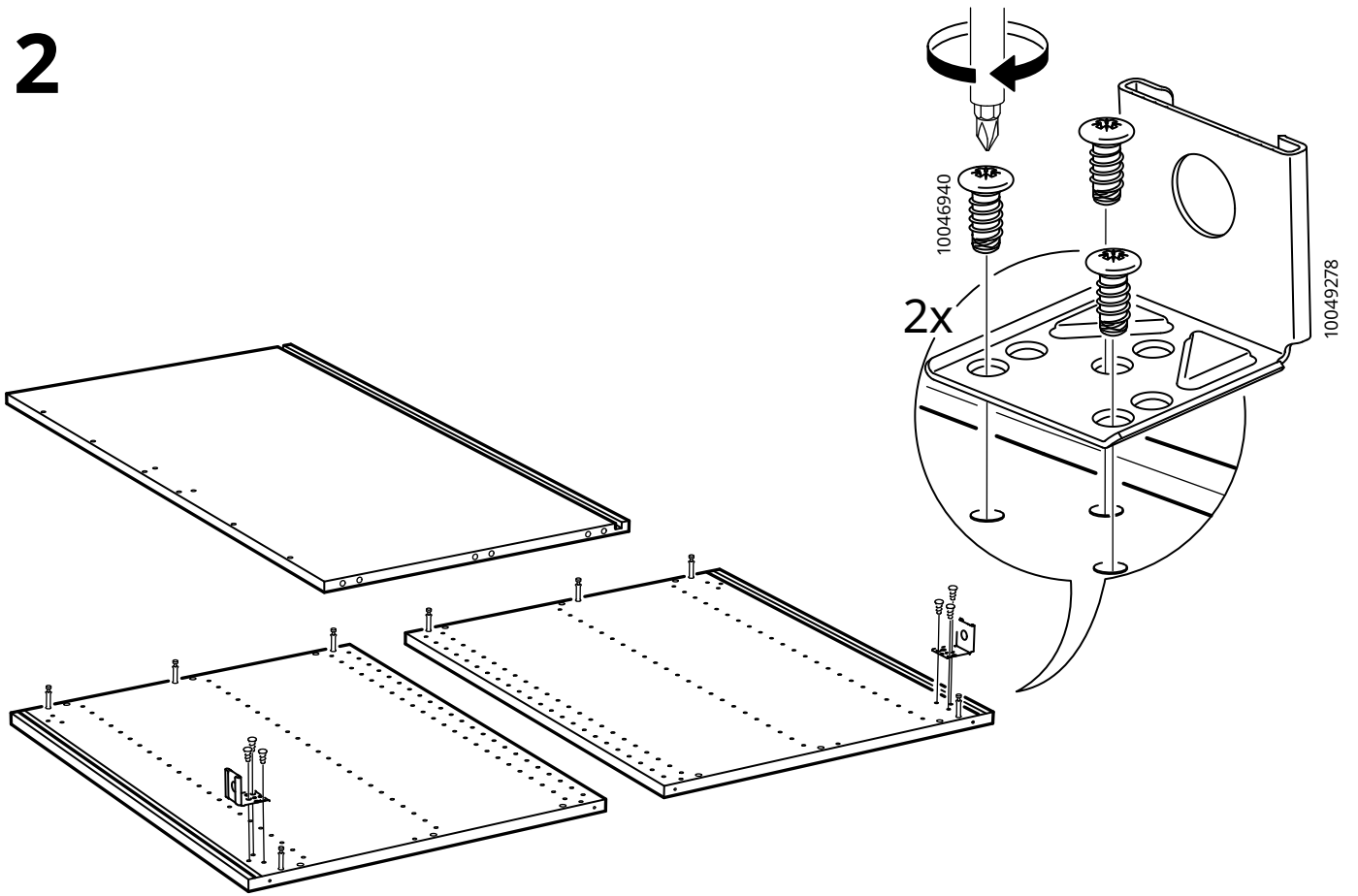
○ 124518
● 124519



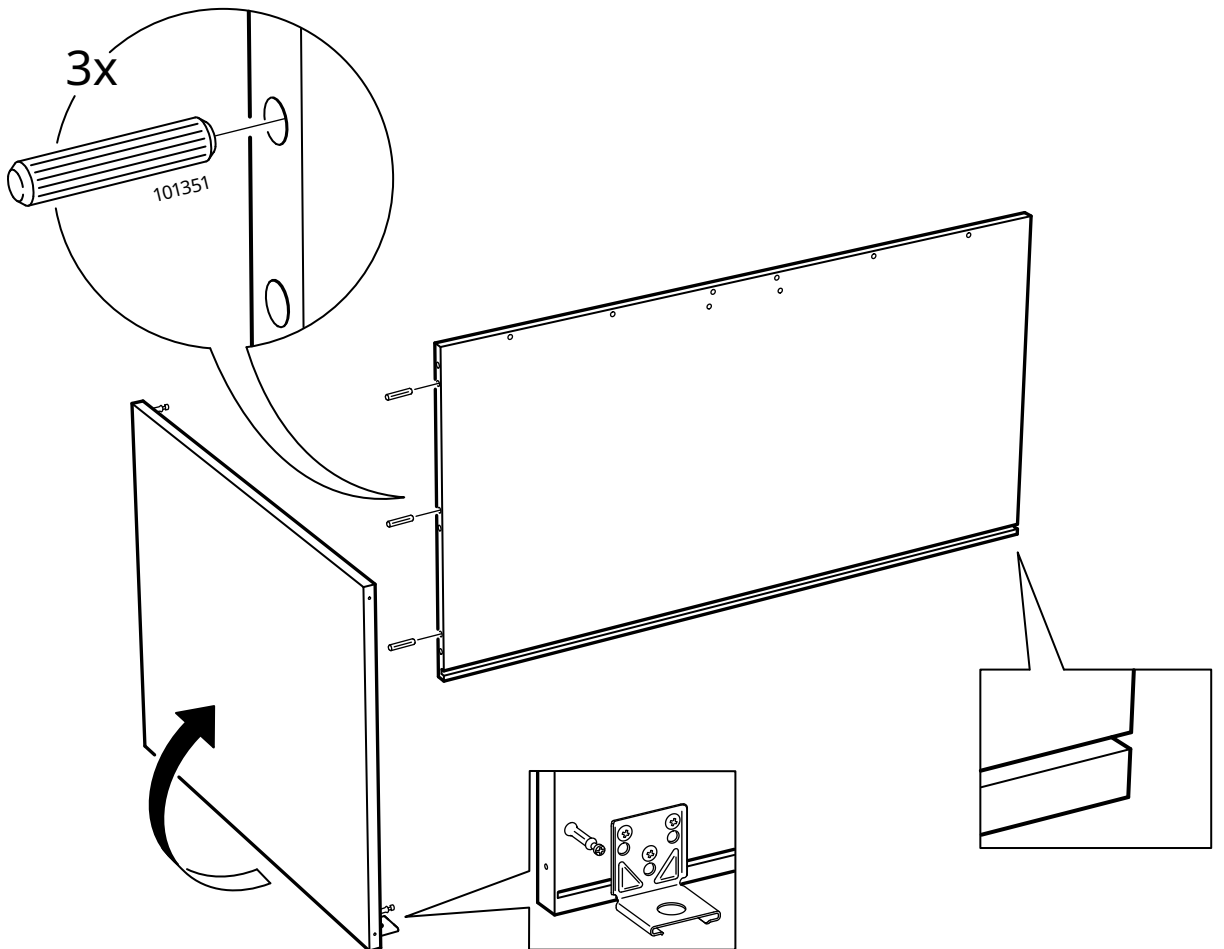
1



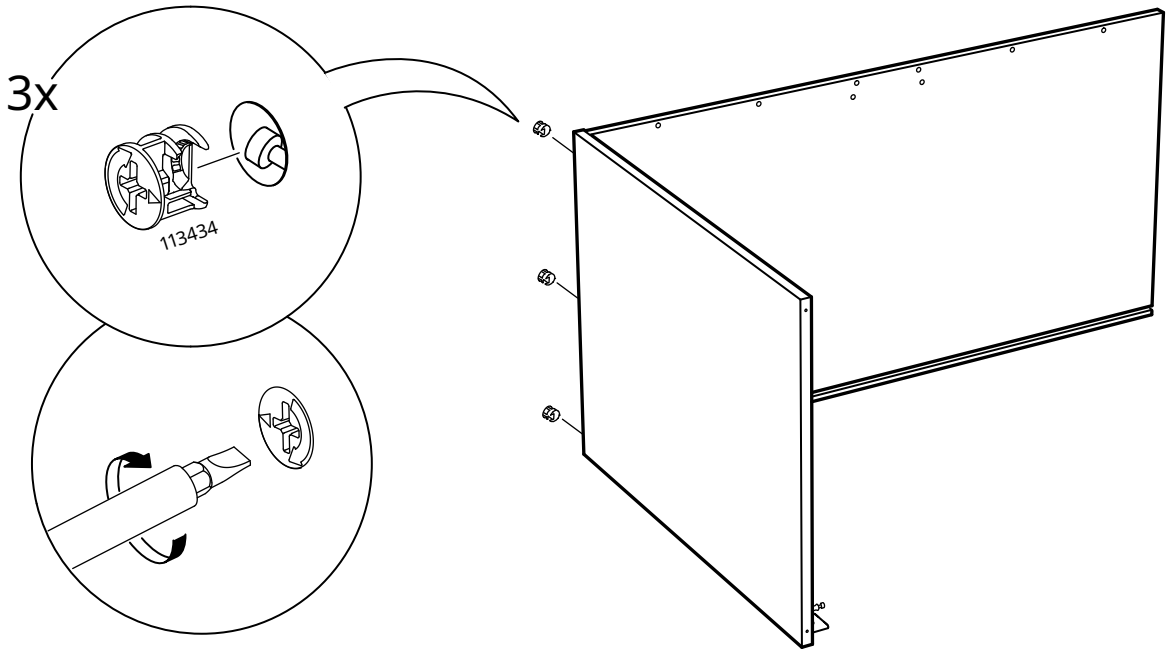
2



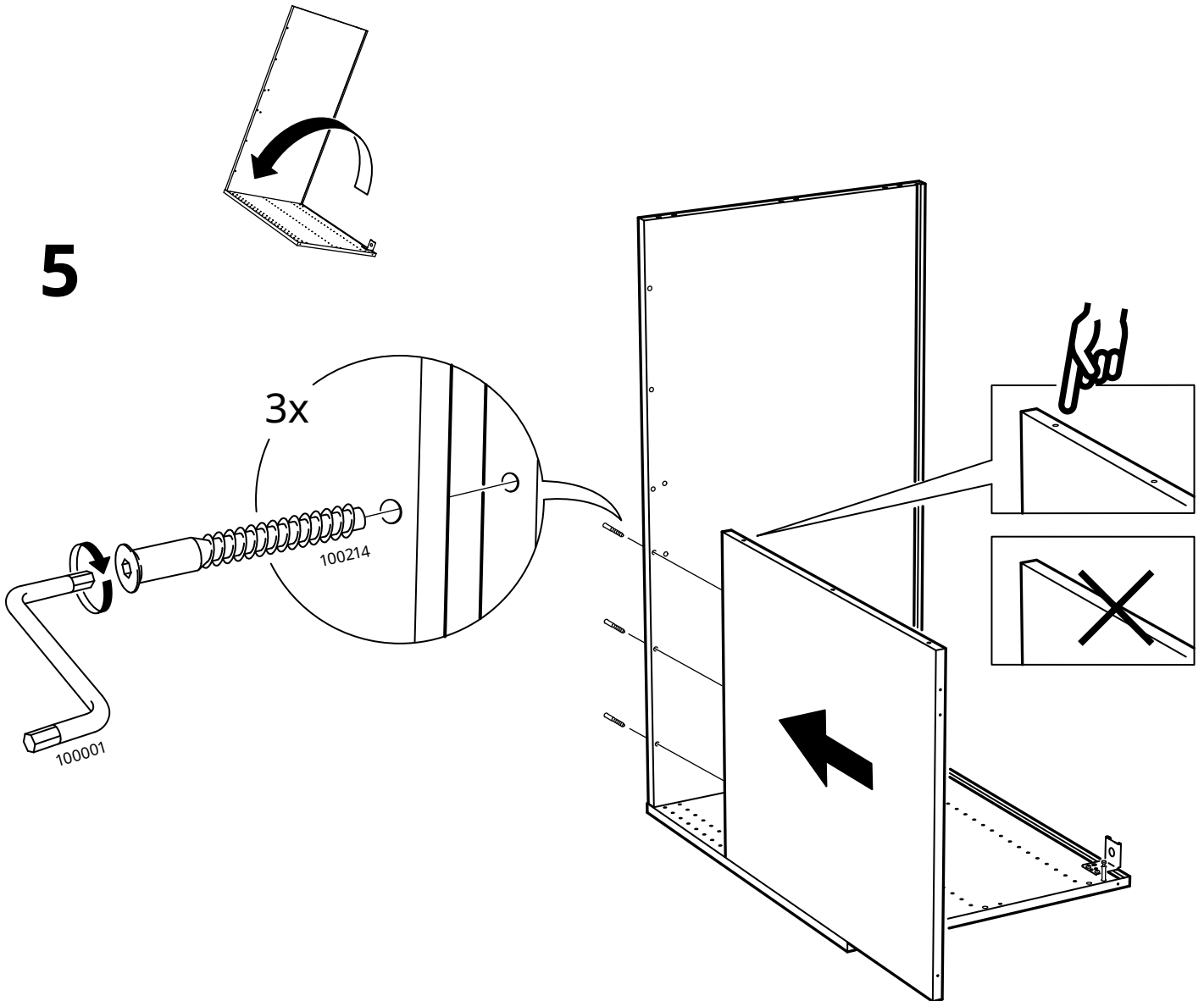
3



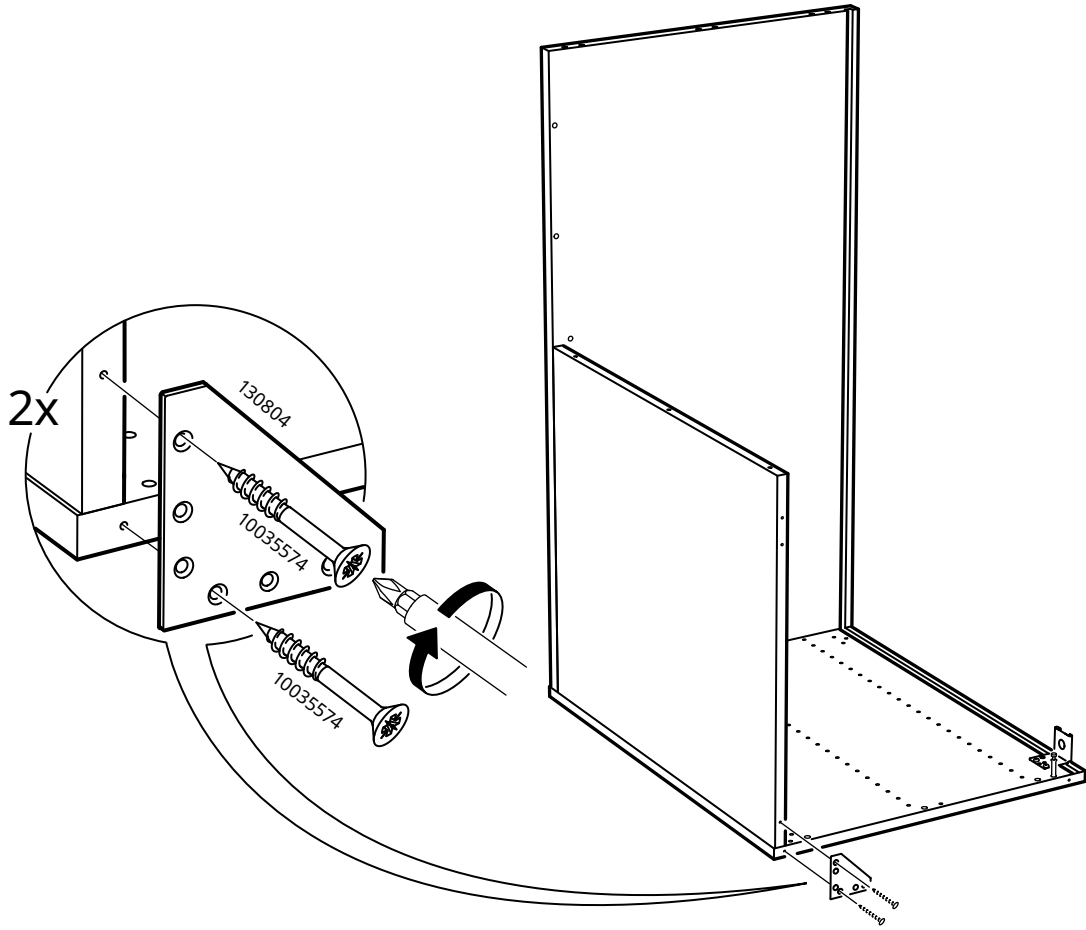
4



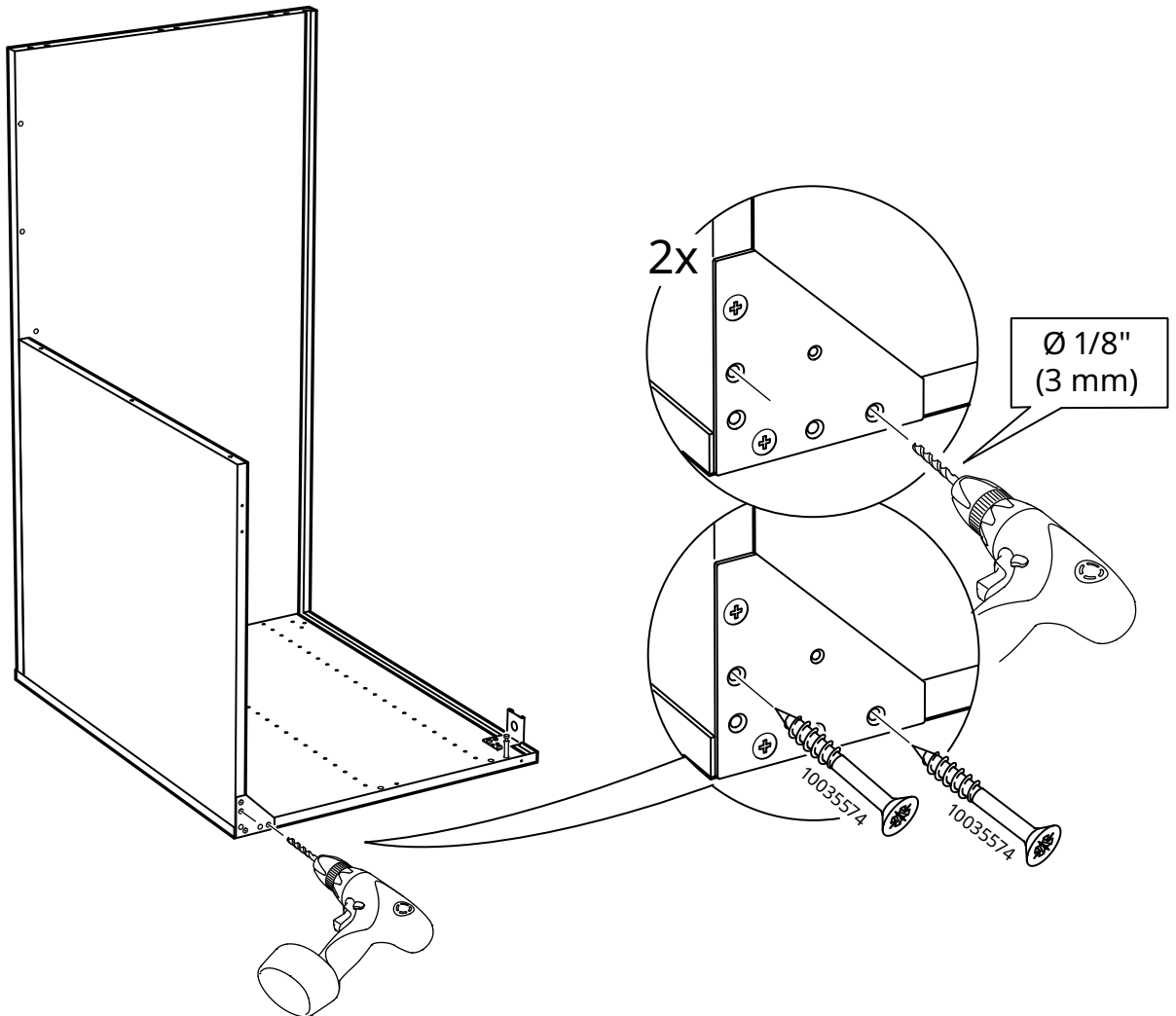
5



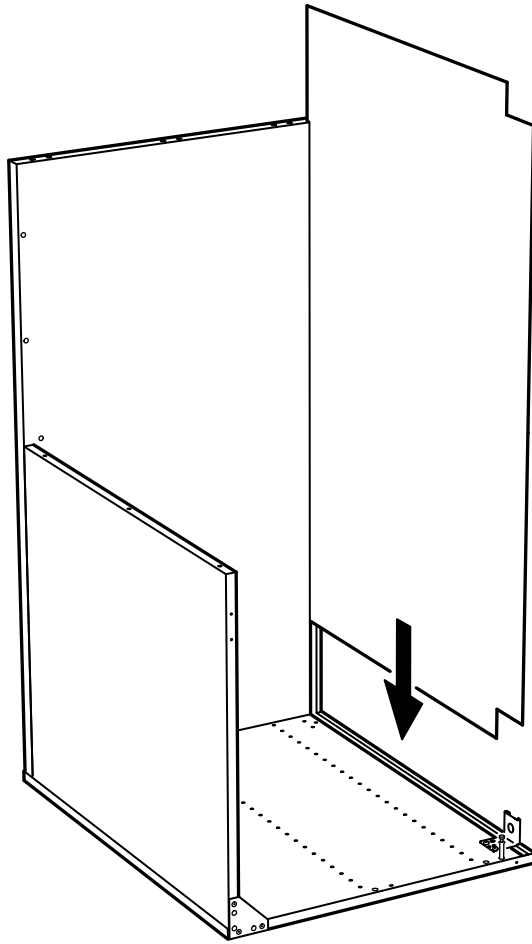
6



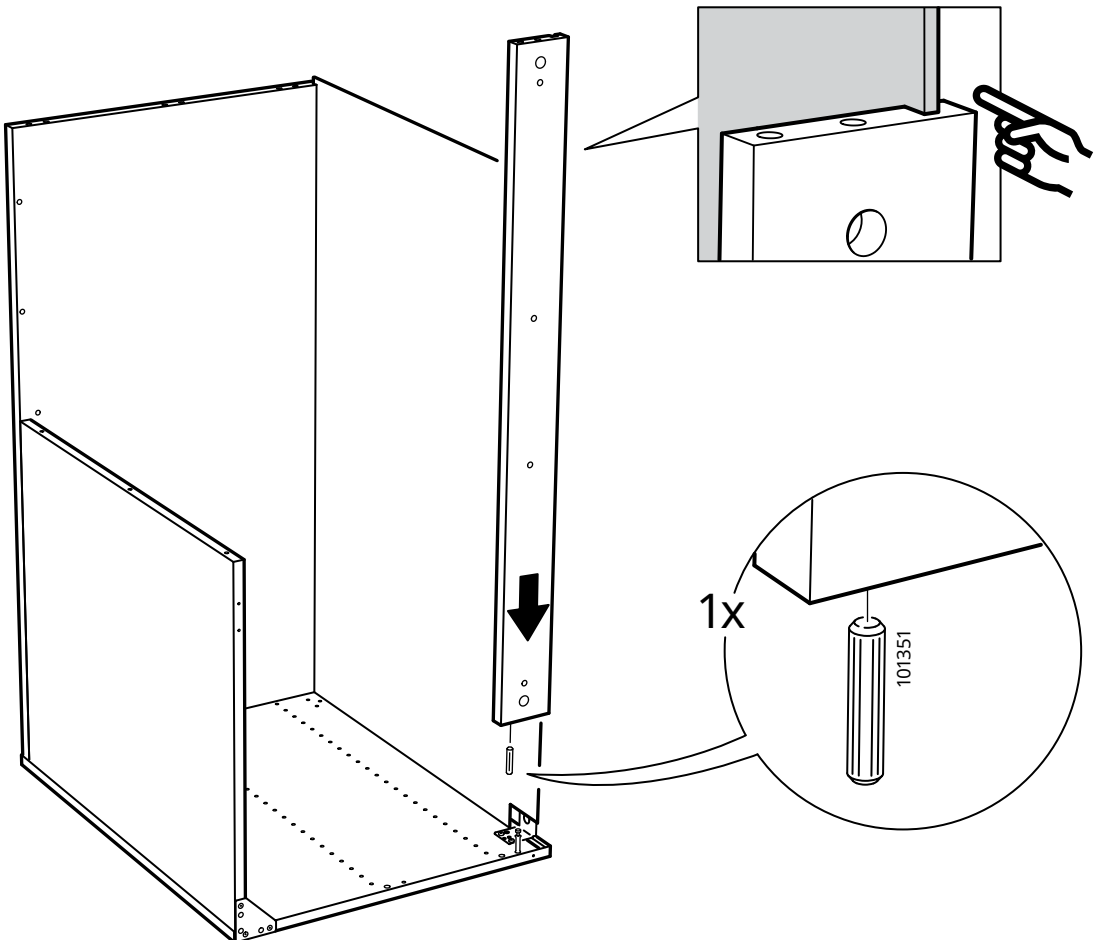
7



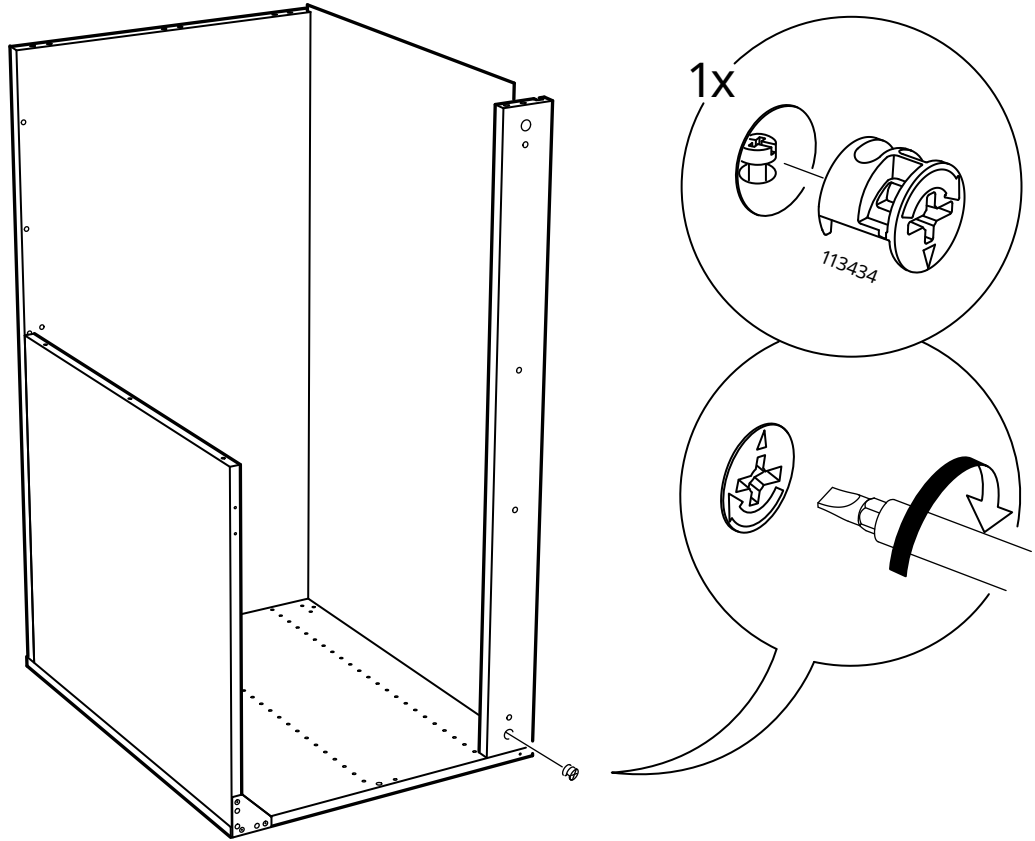
8



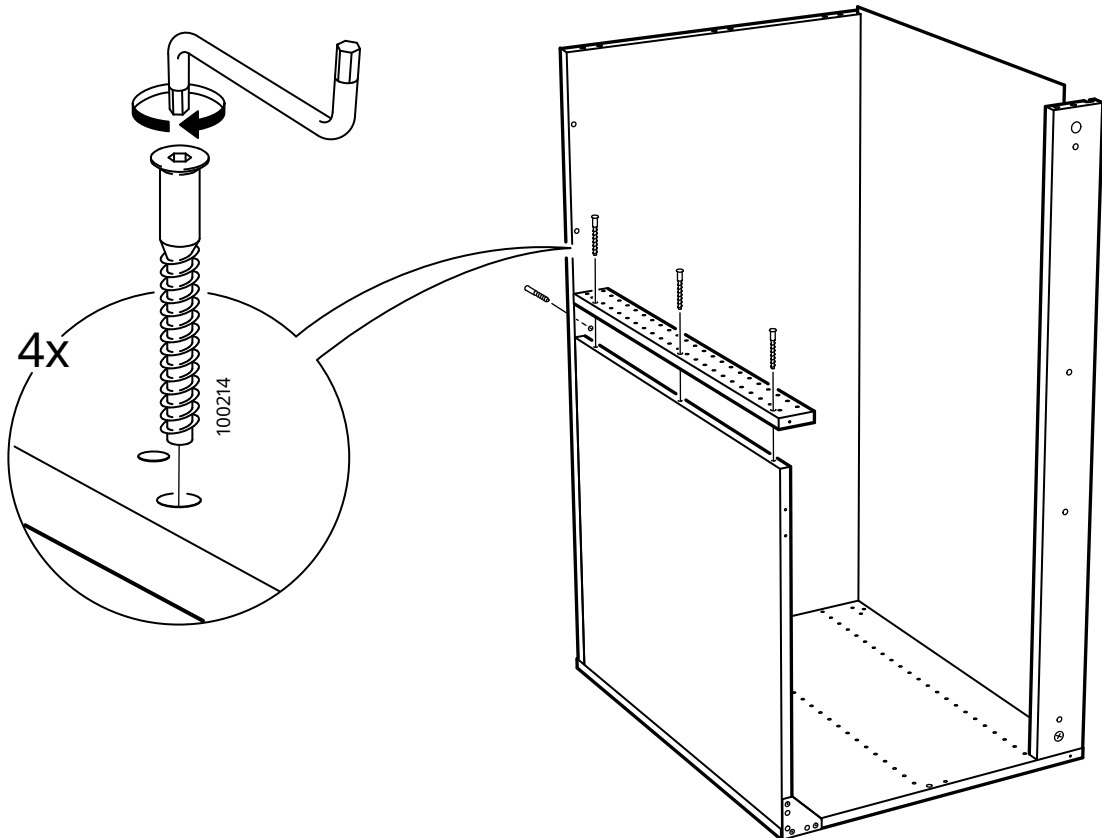
9



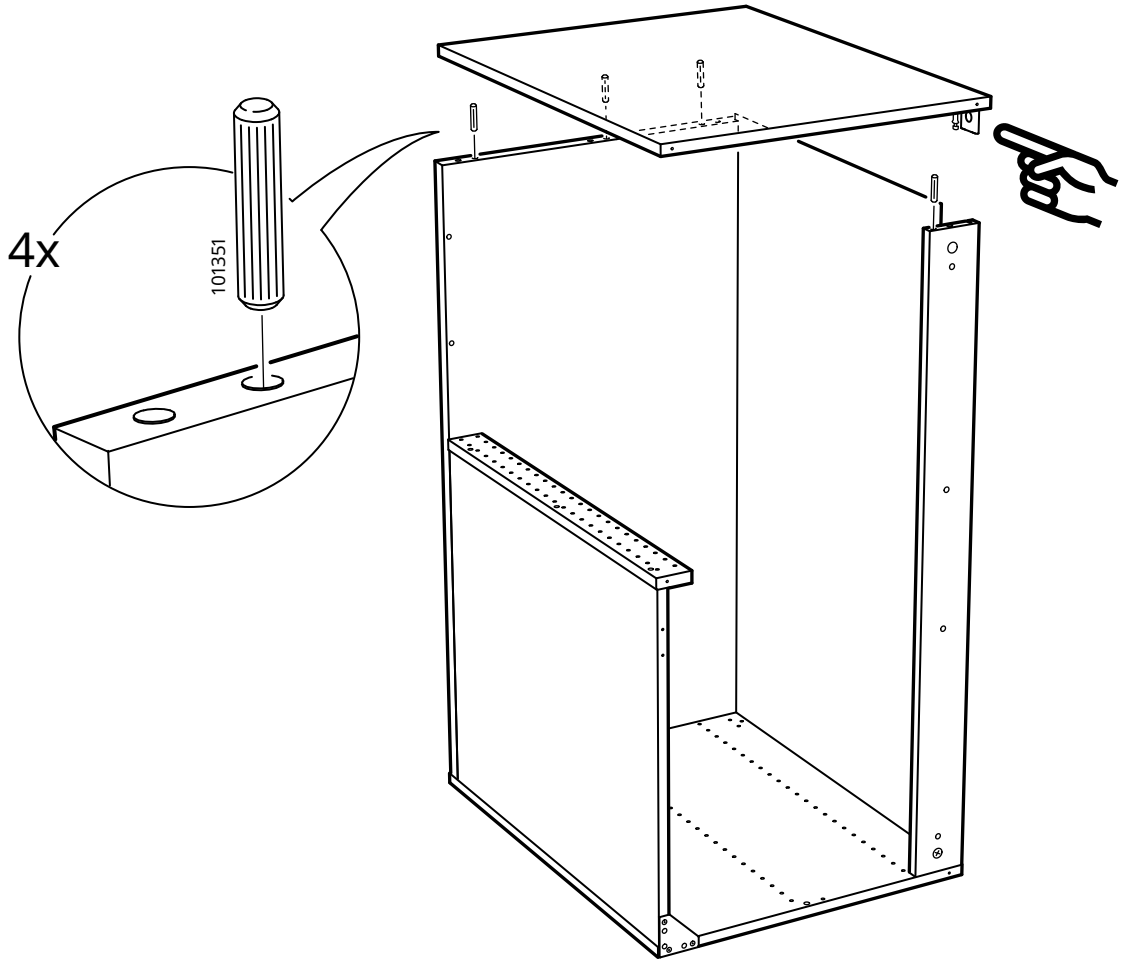
10



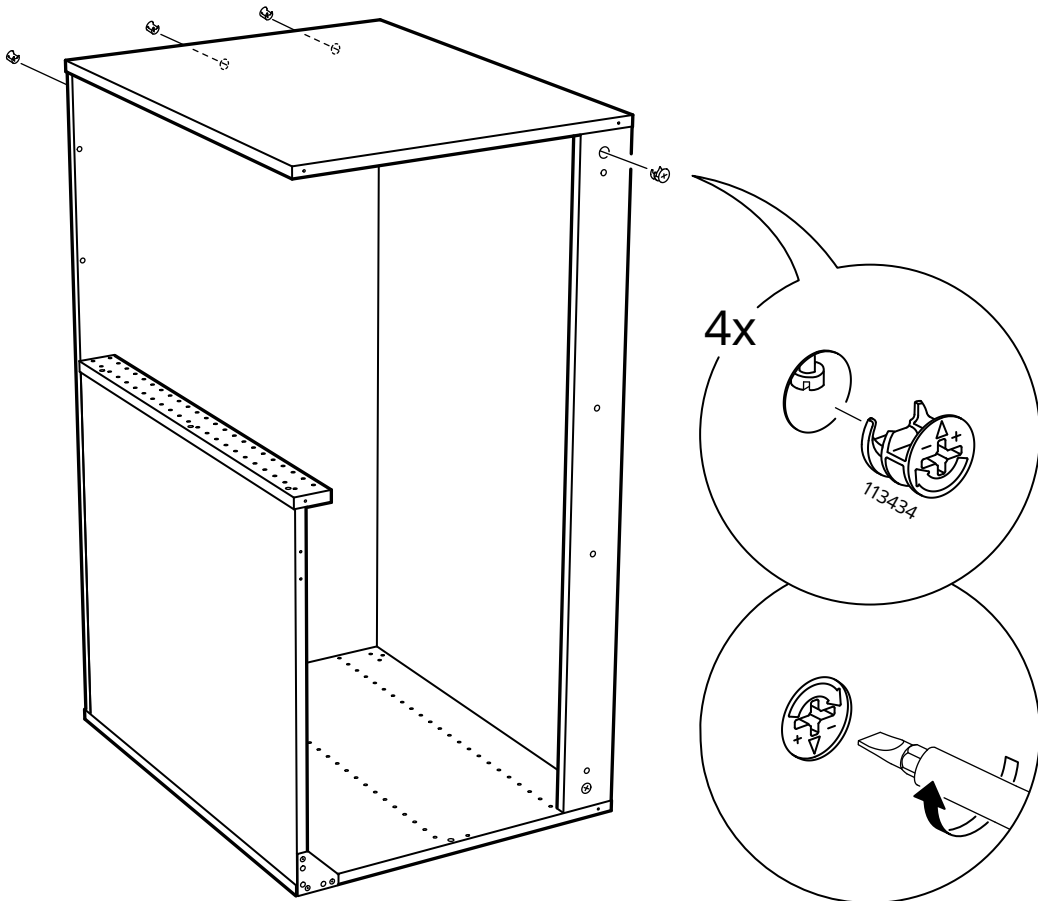
11



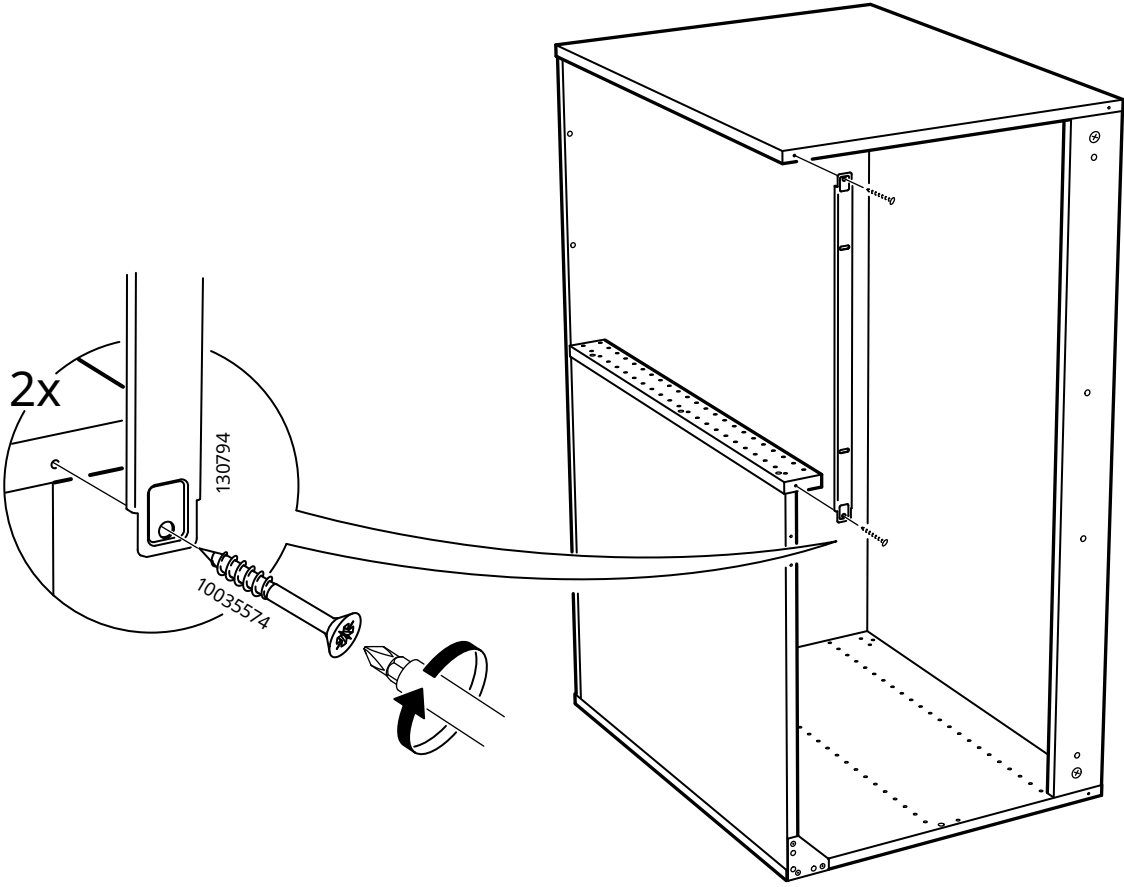
12

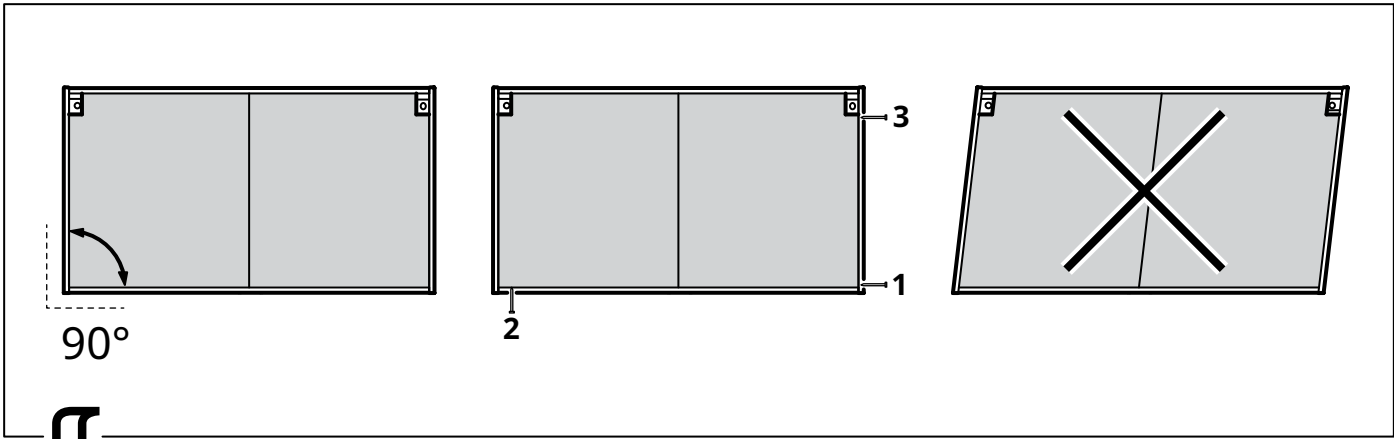


13

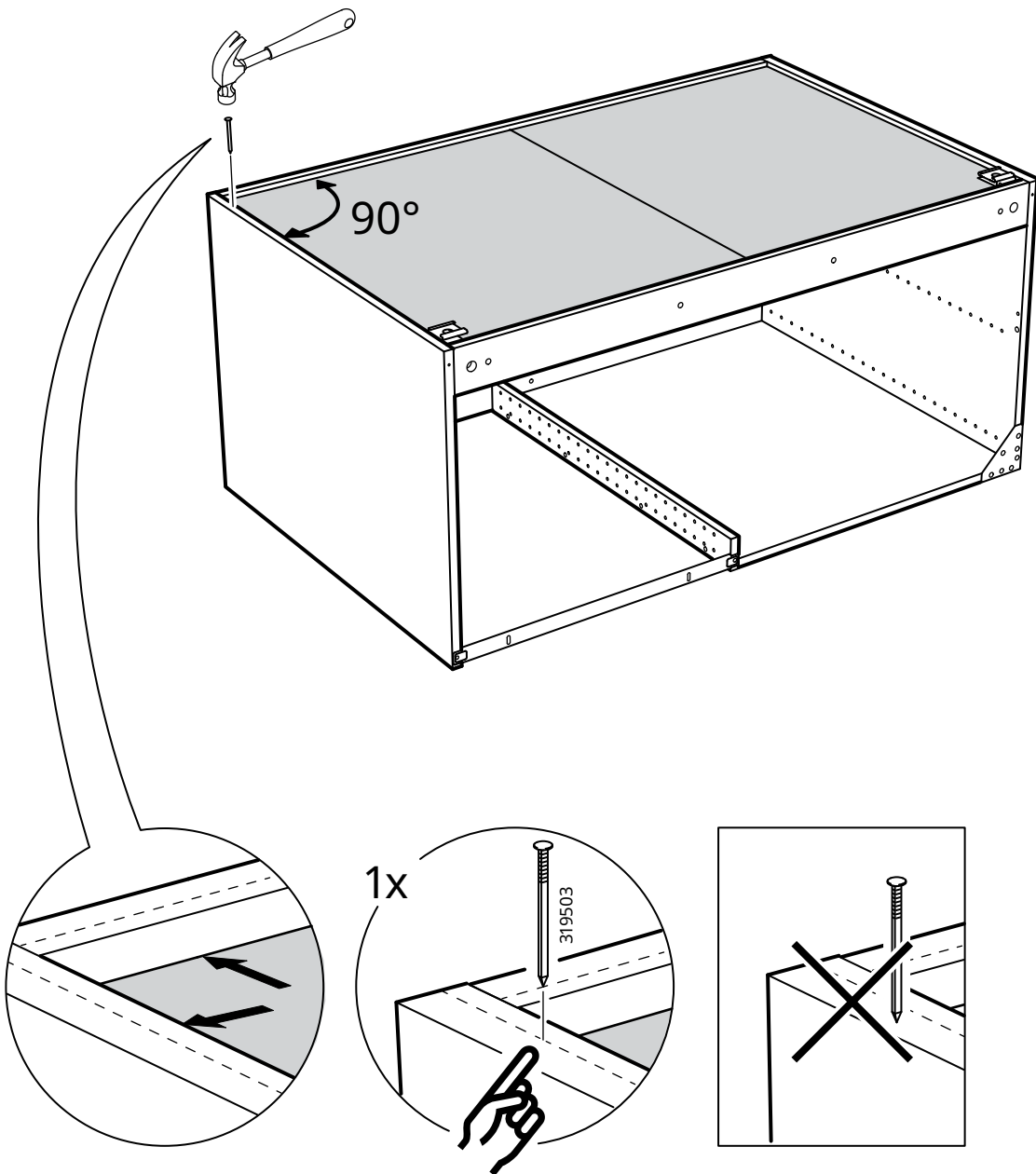


14

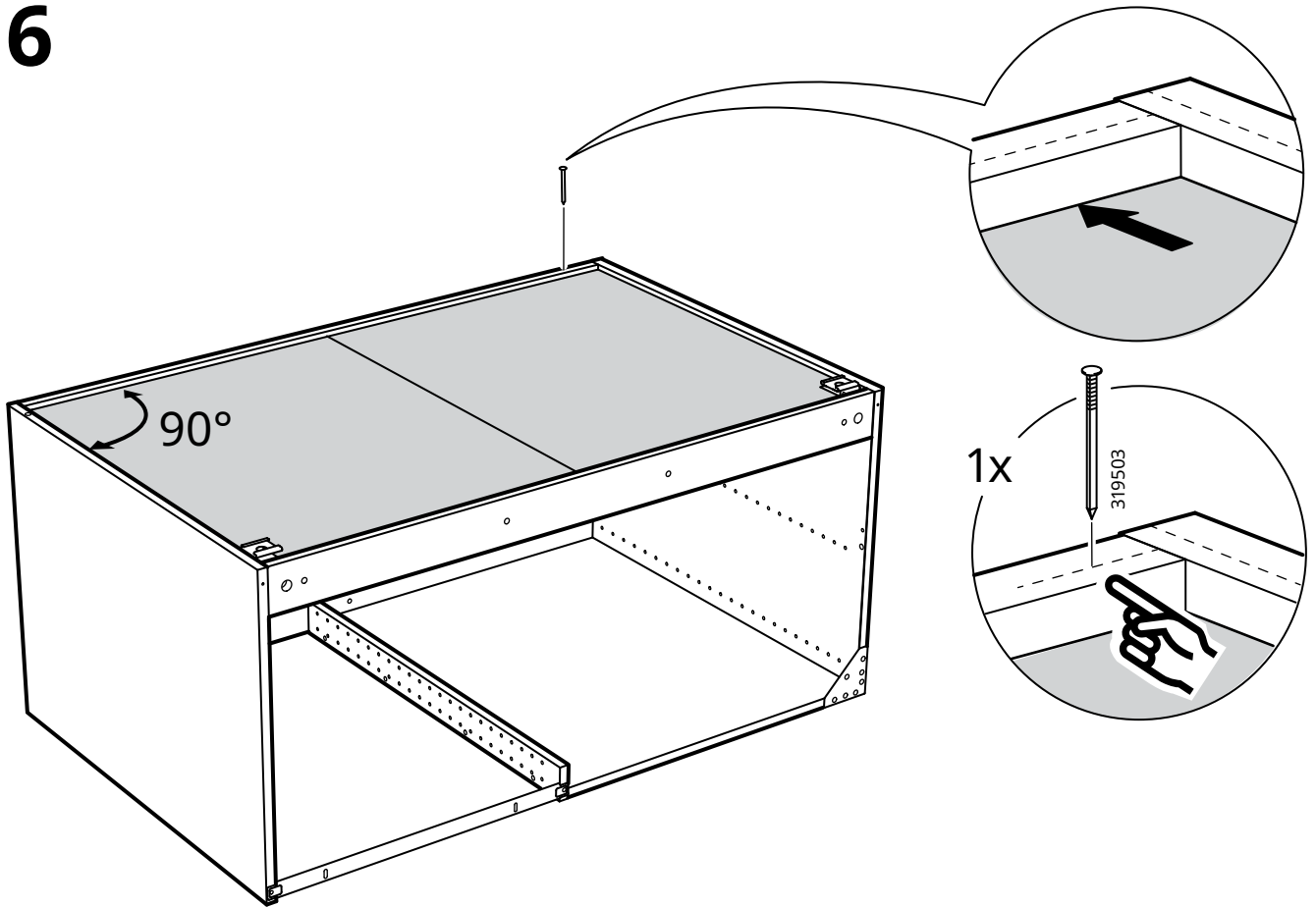




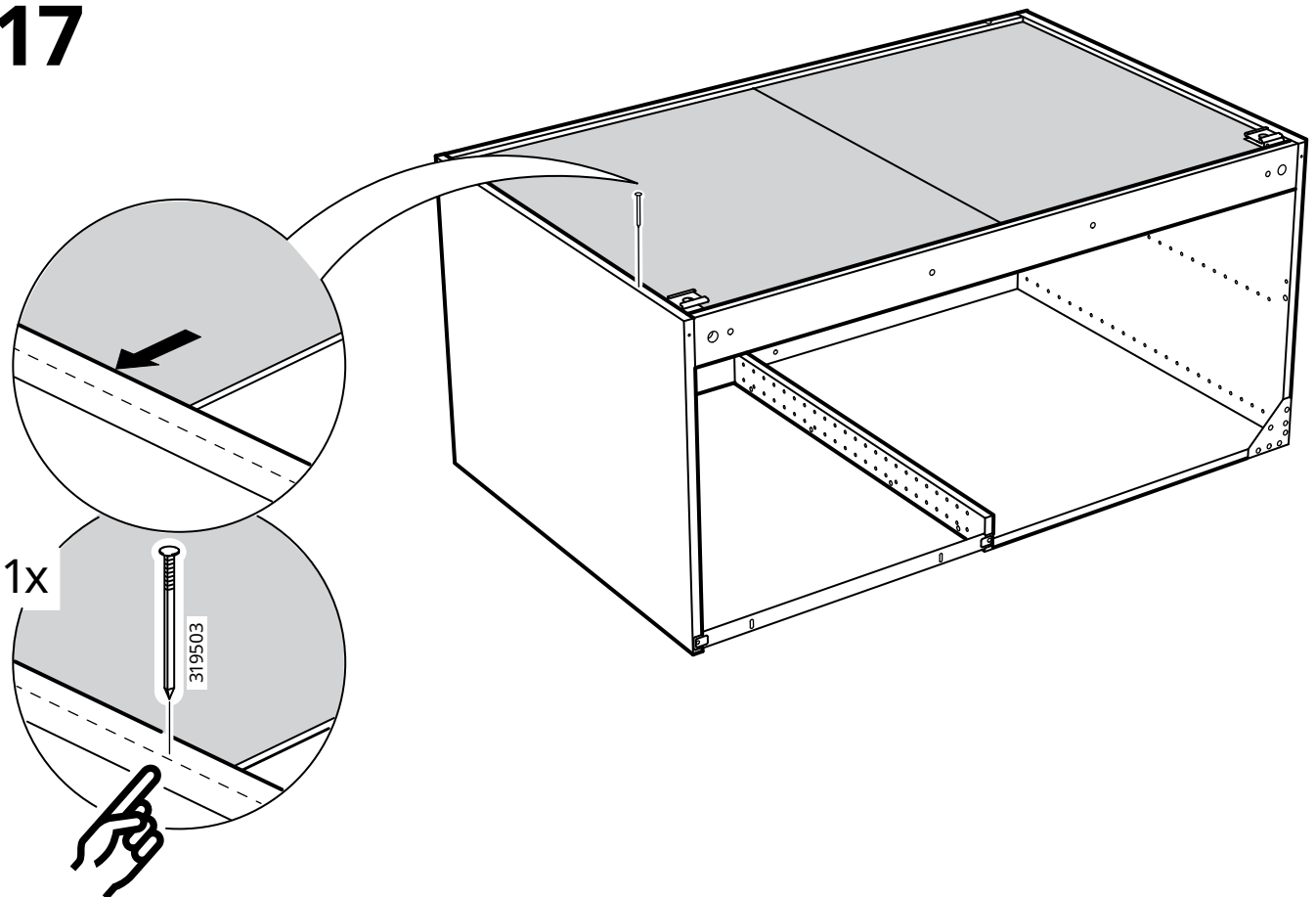
15



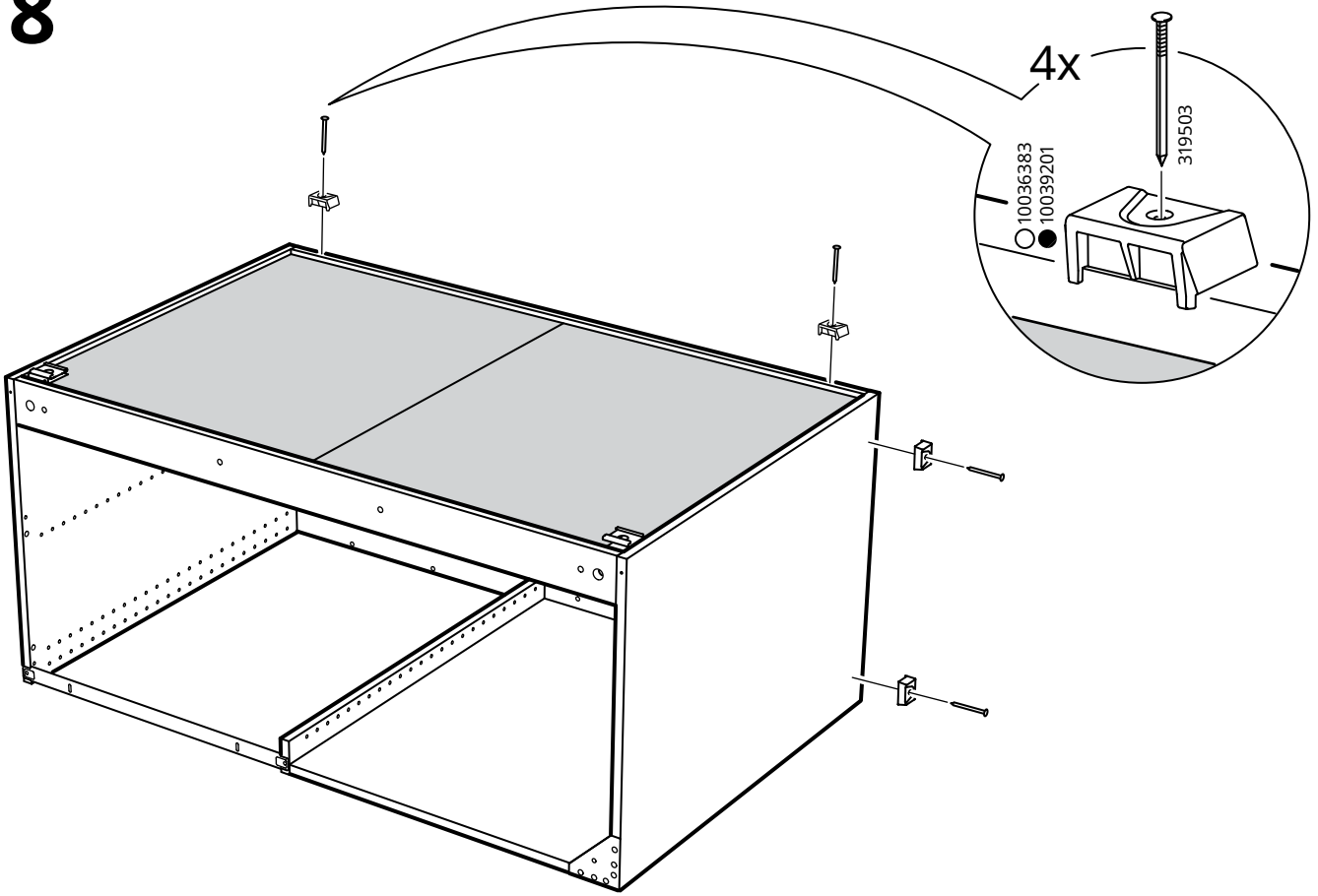
16



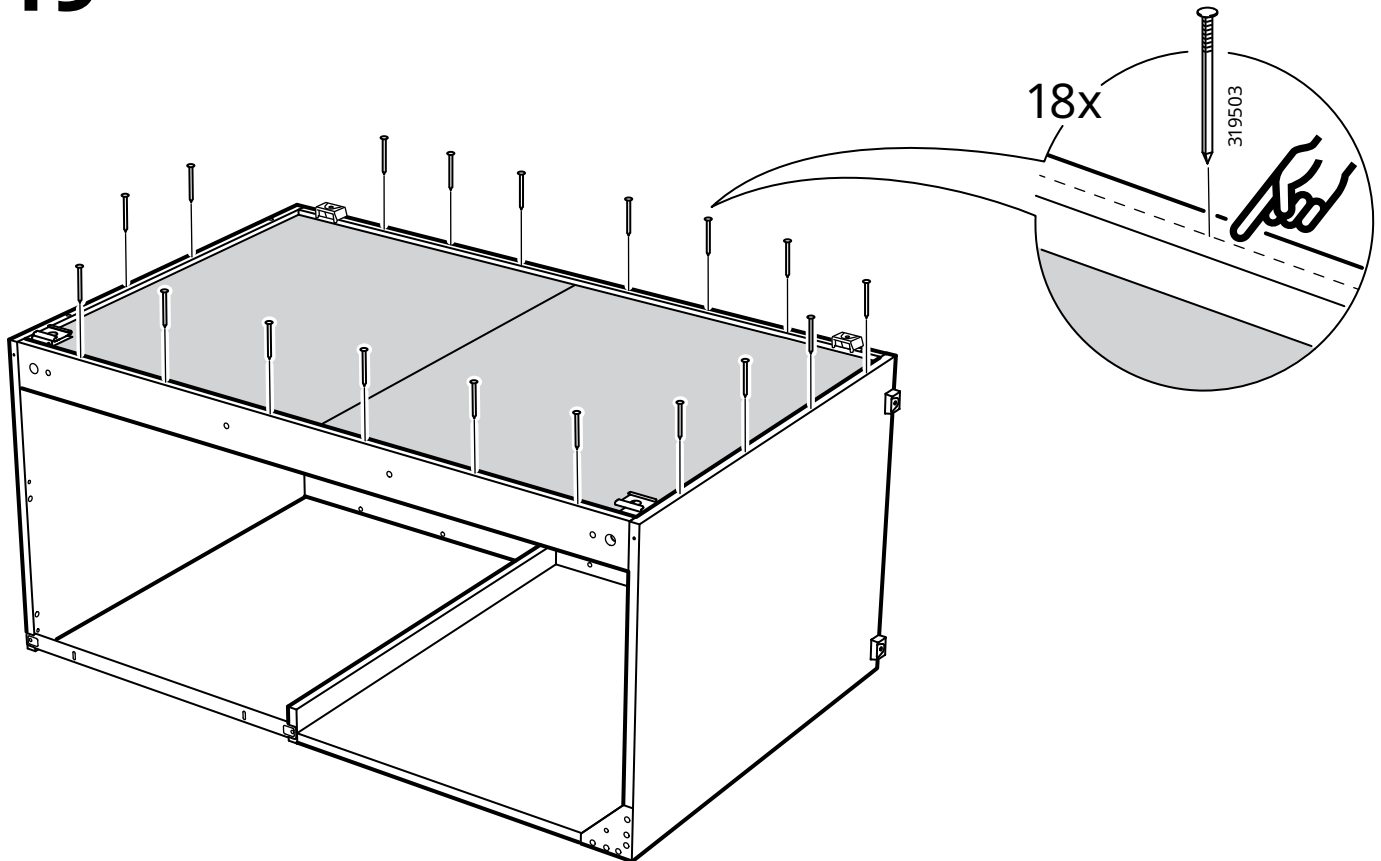
17

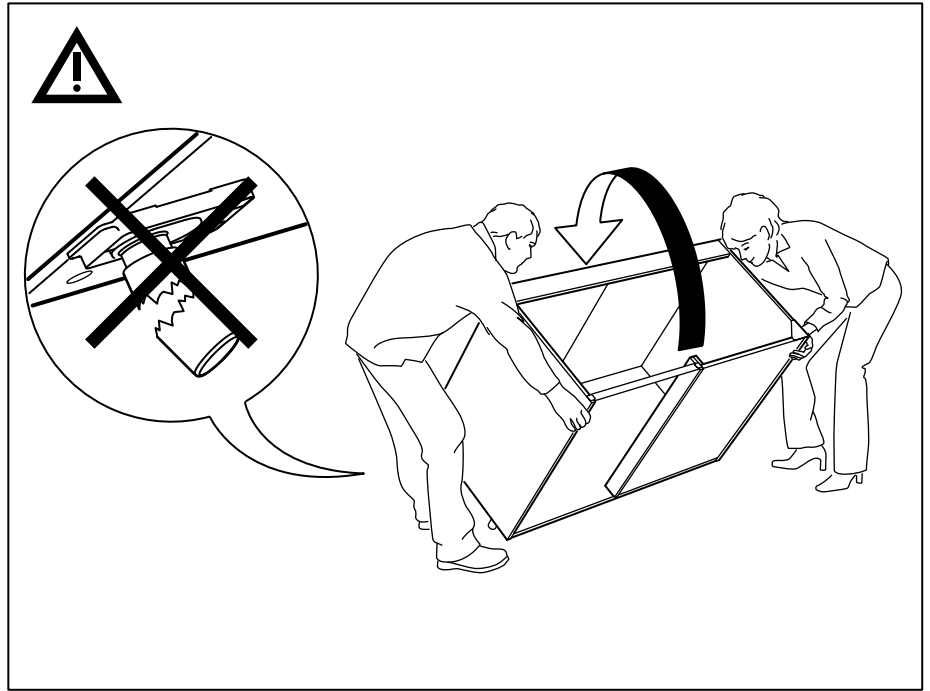
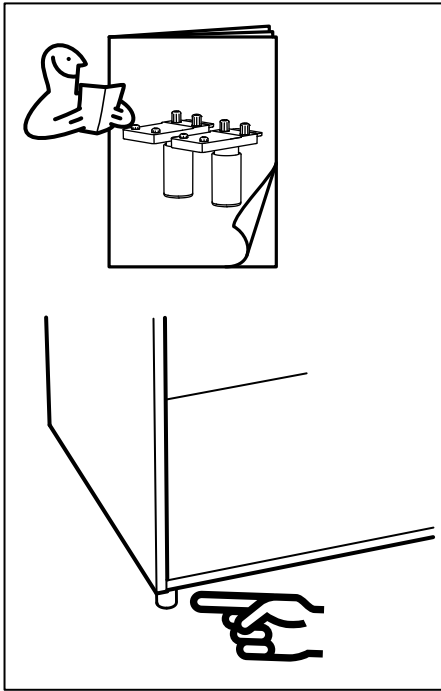


18

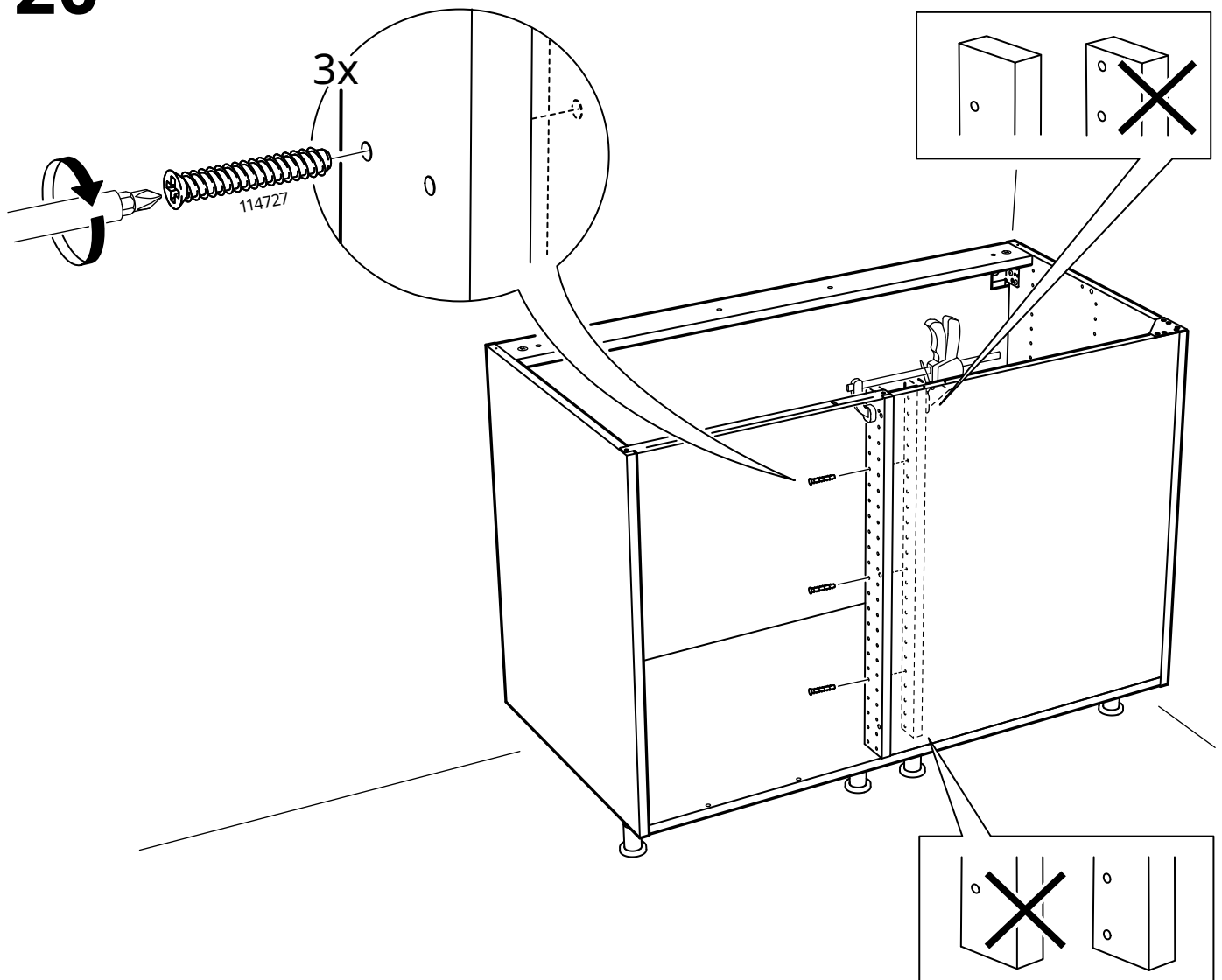


19

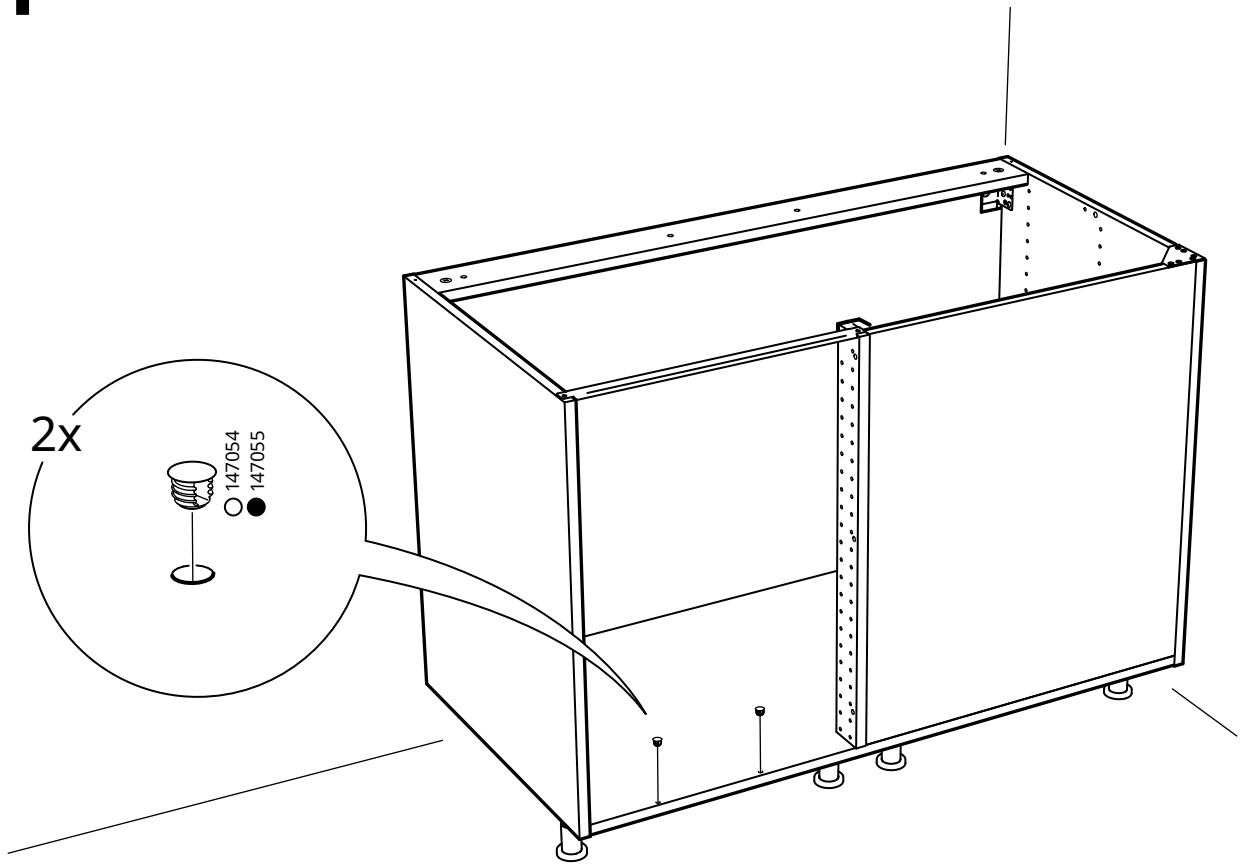


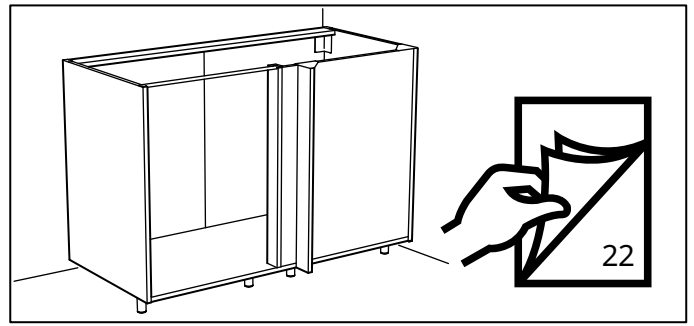
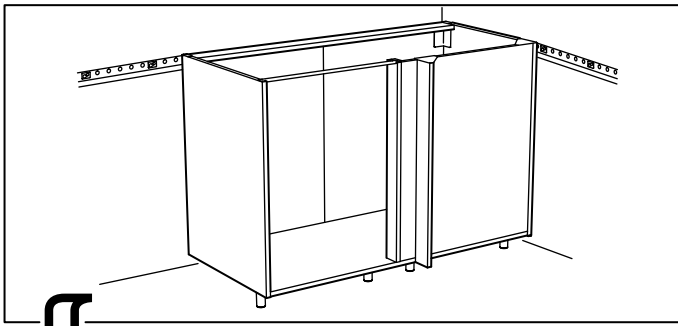


20

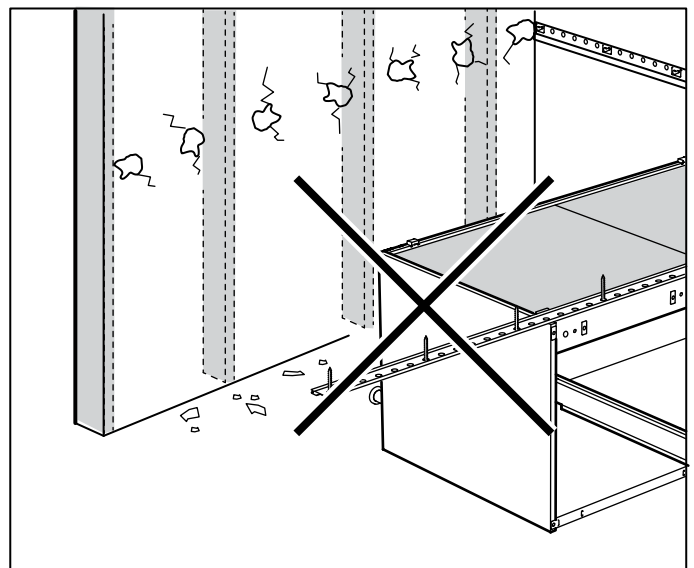
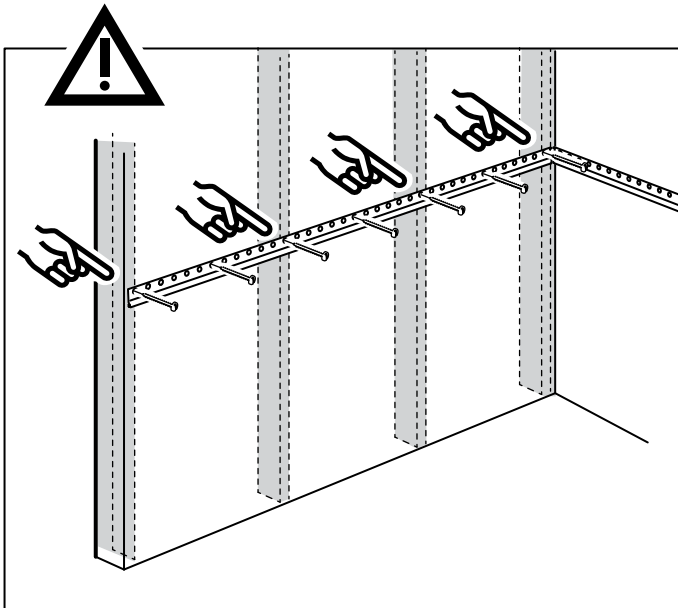
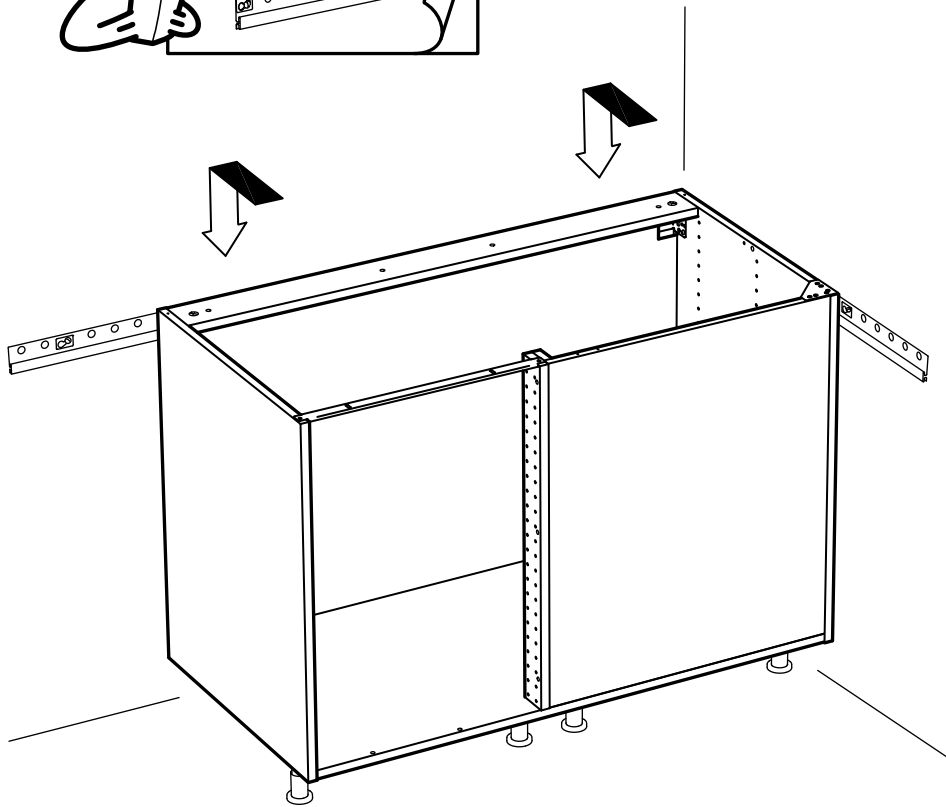
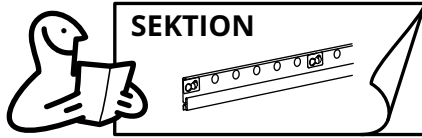


21

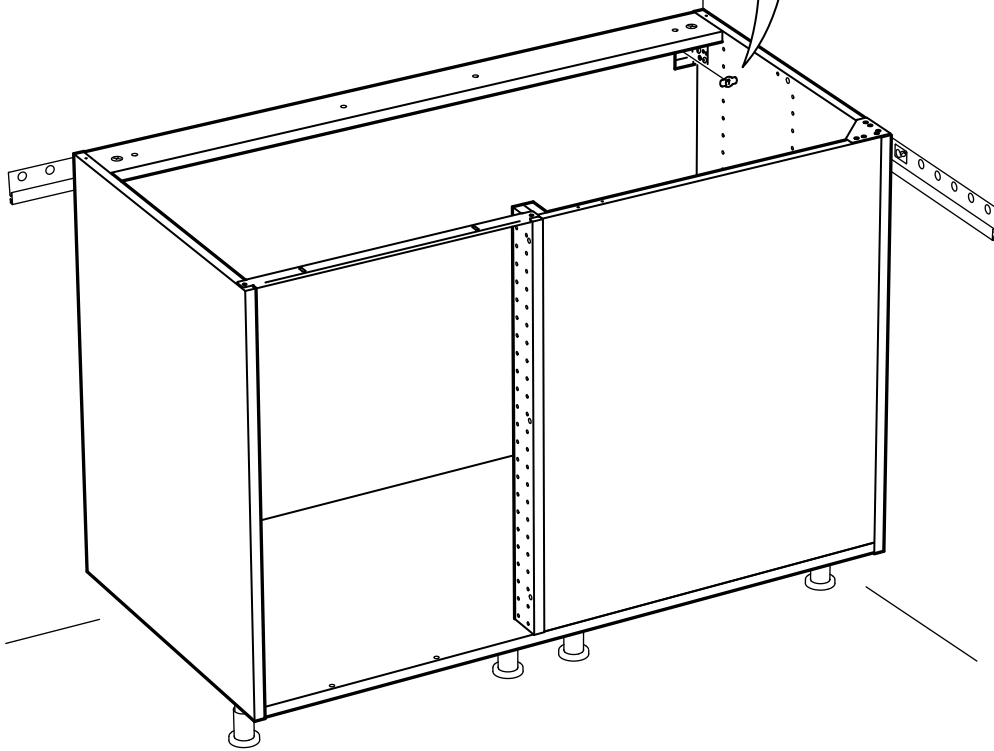
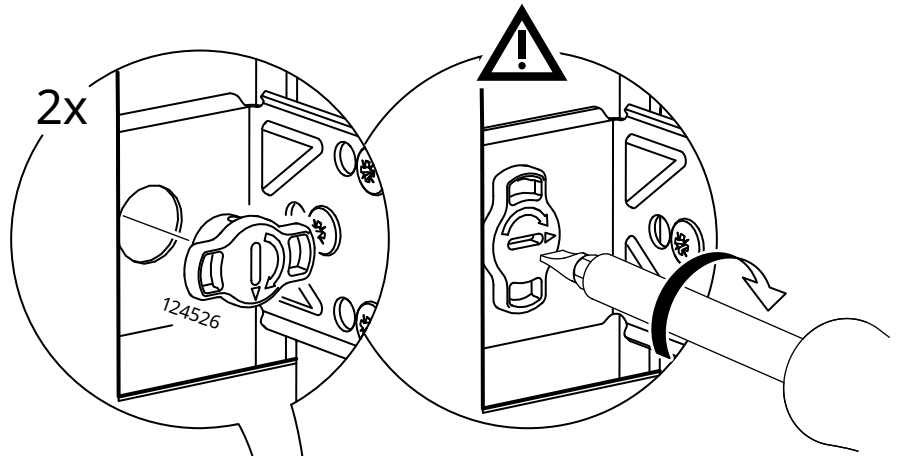
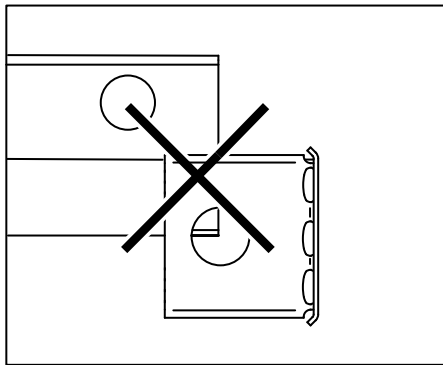




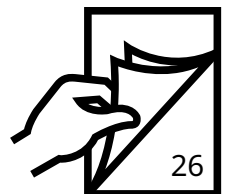
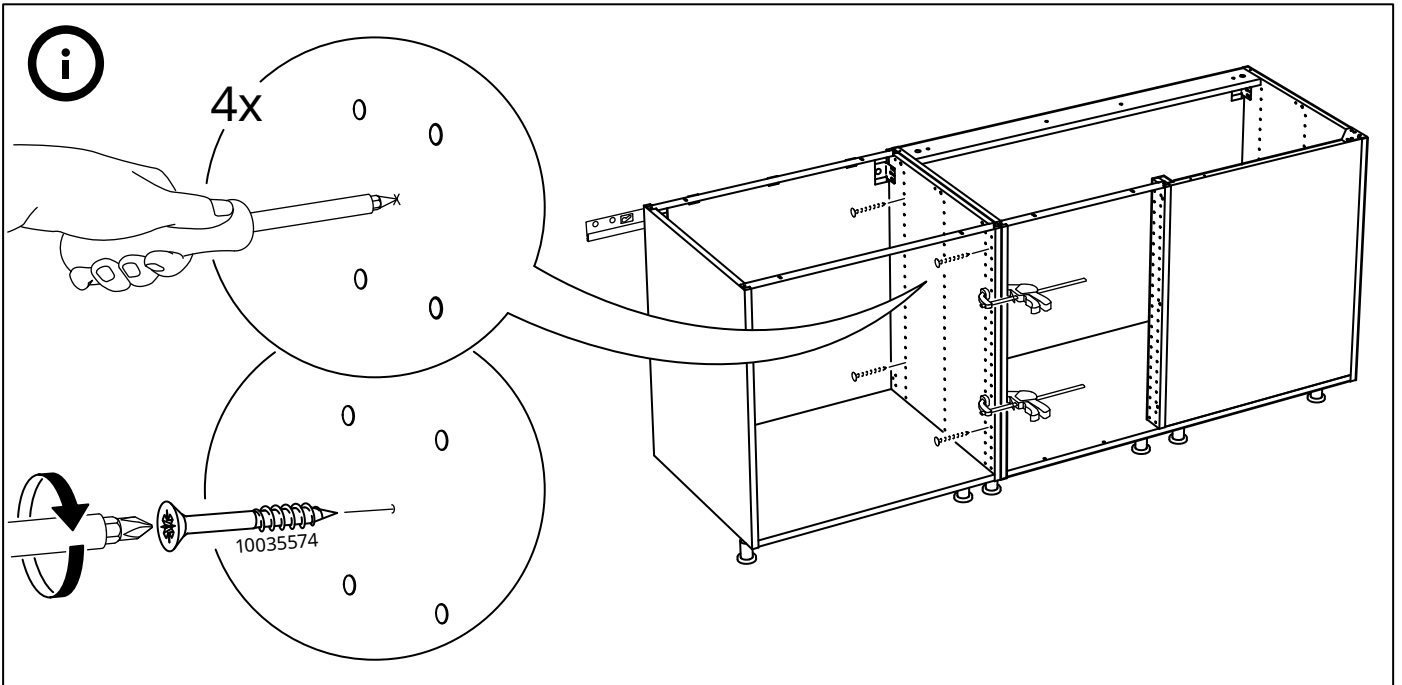
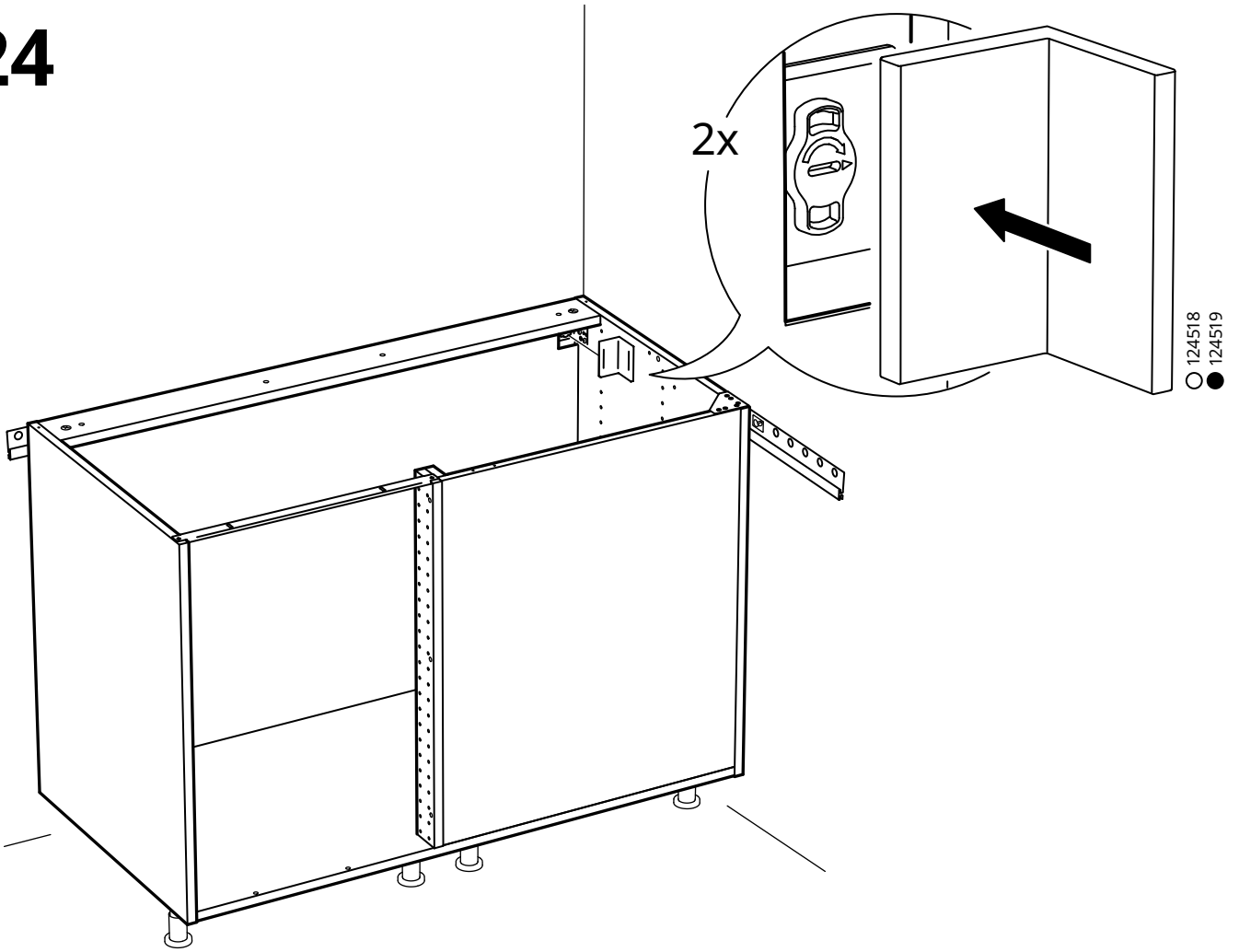
22

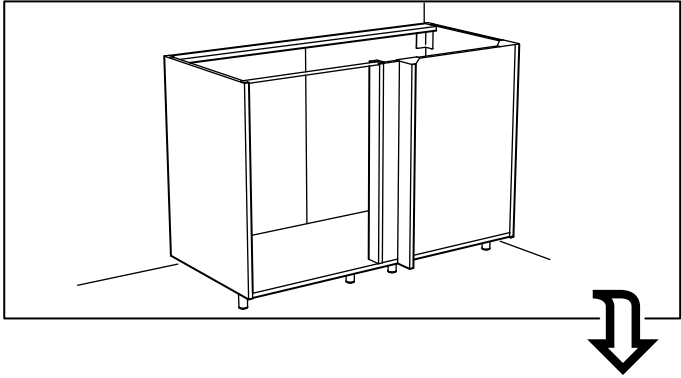


23

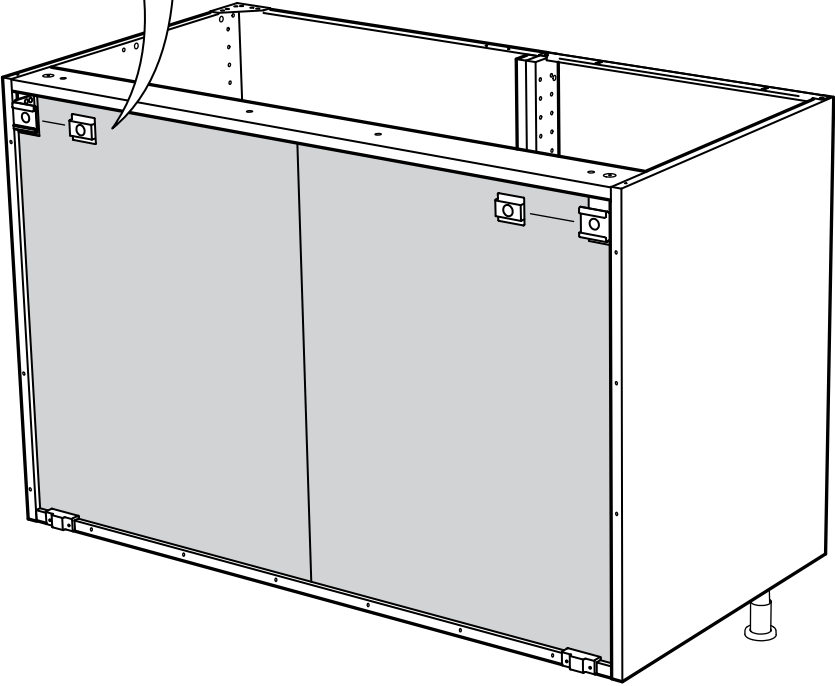
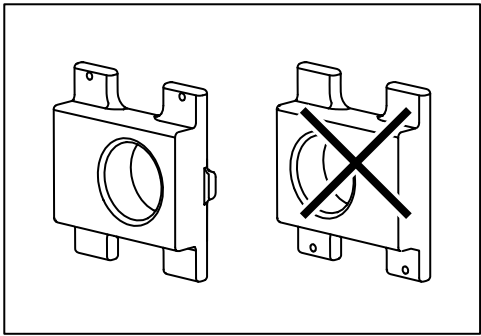
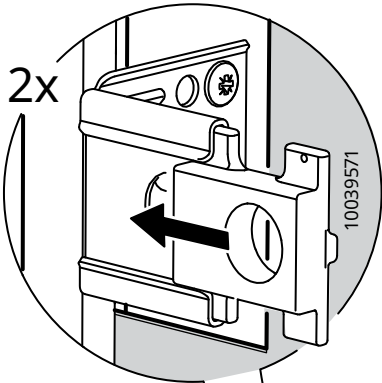


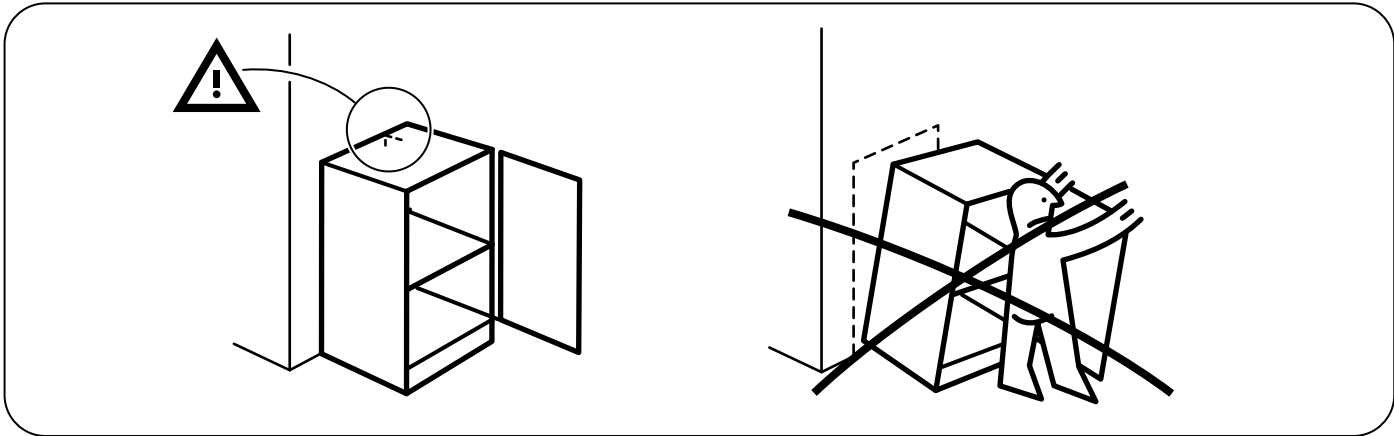
24



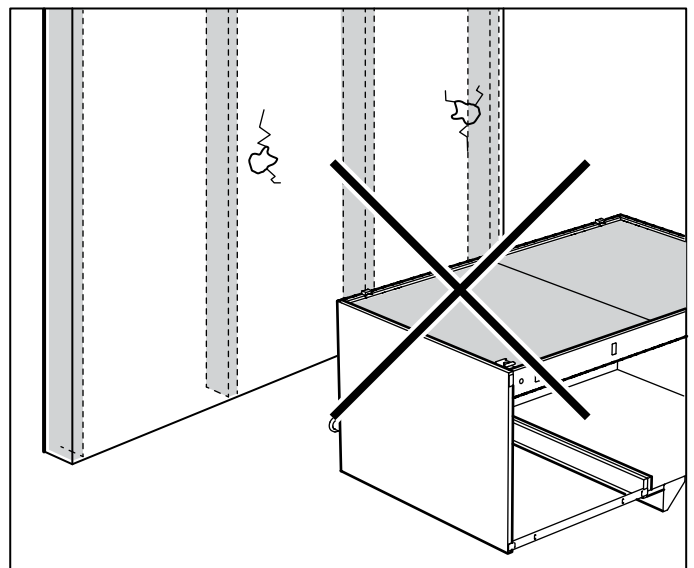
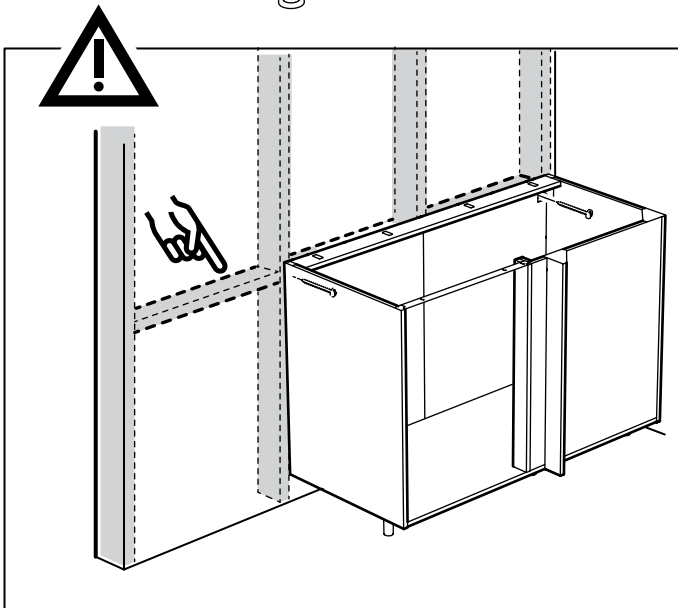
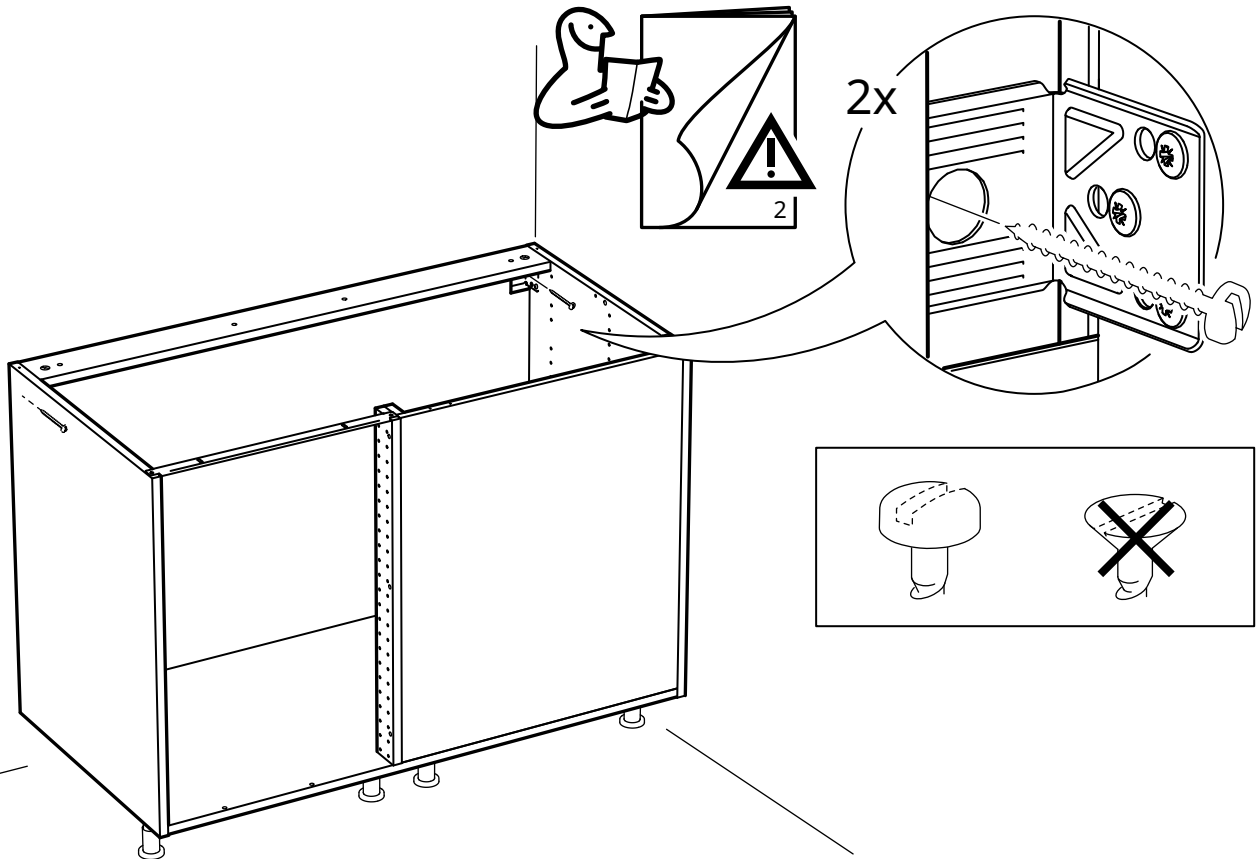


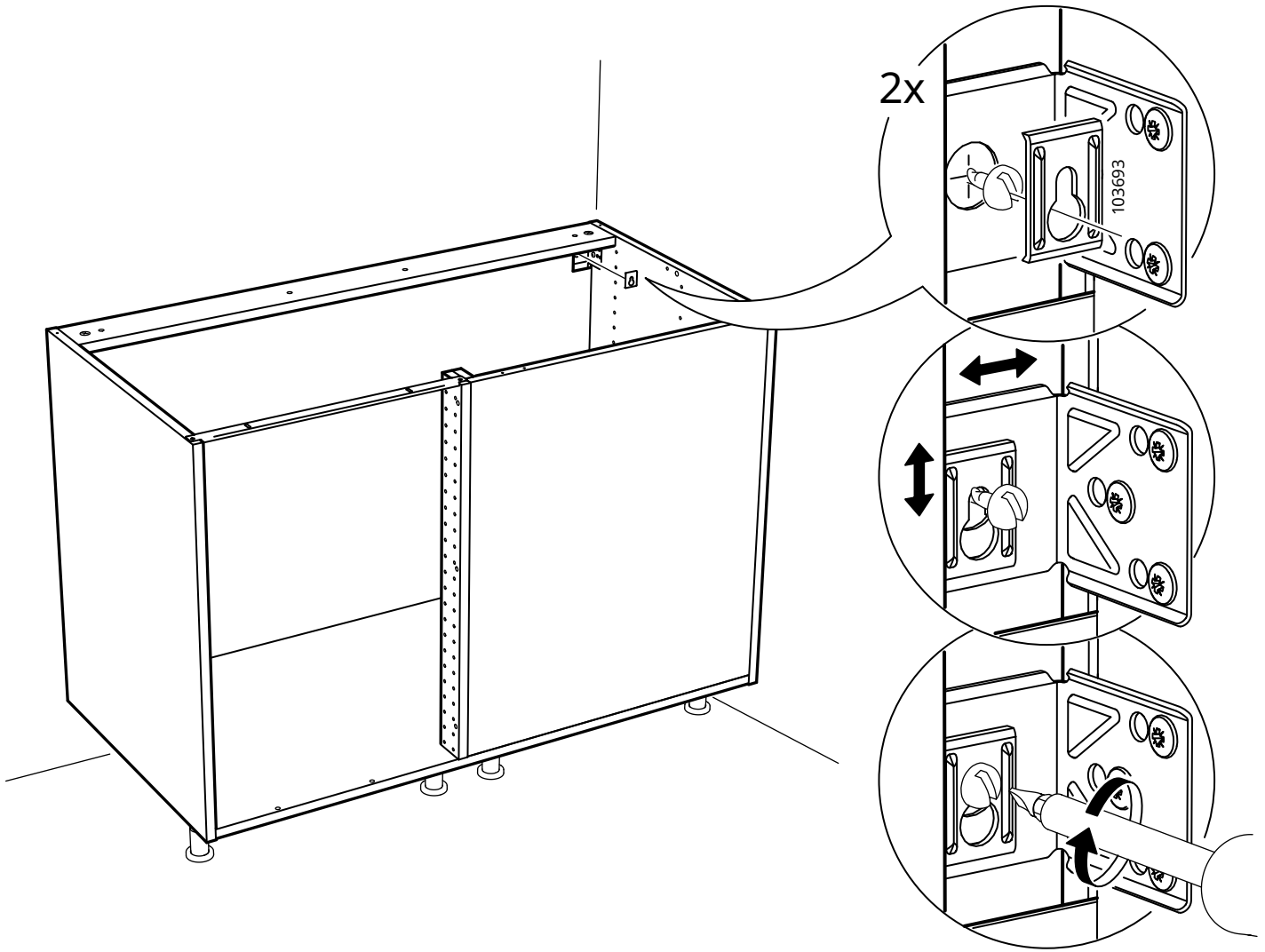
22



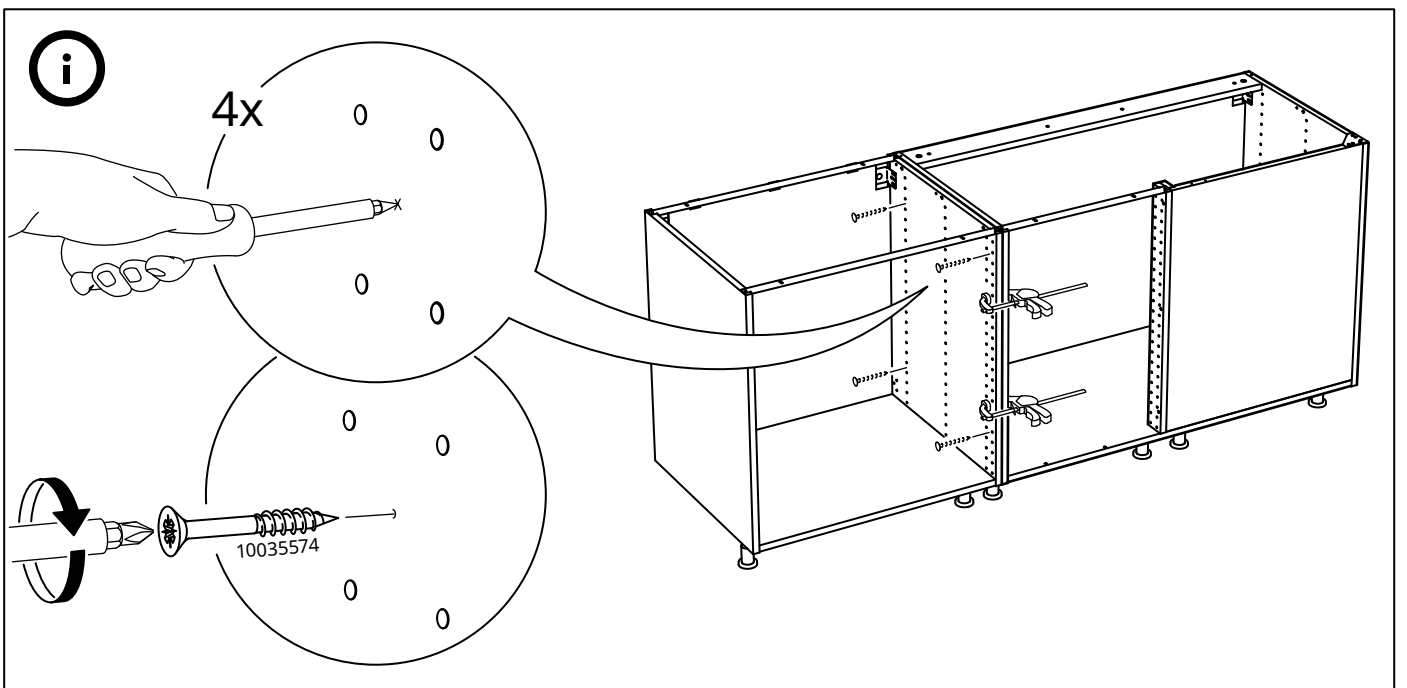
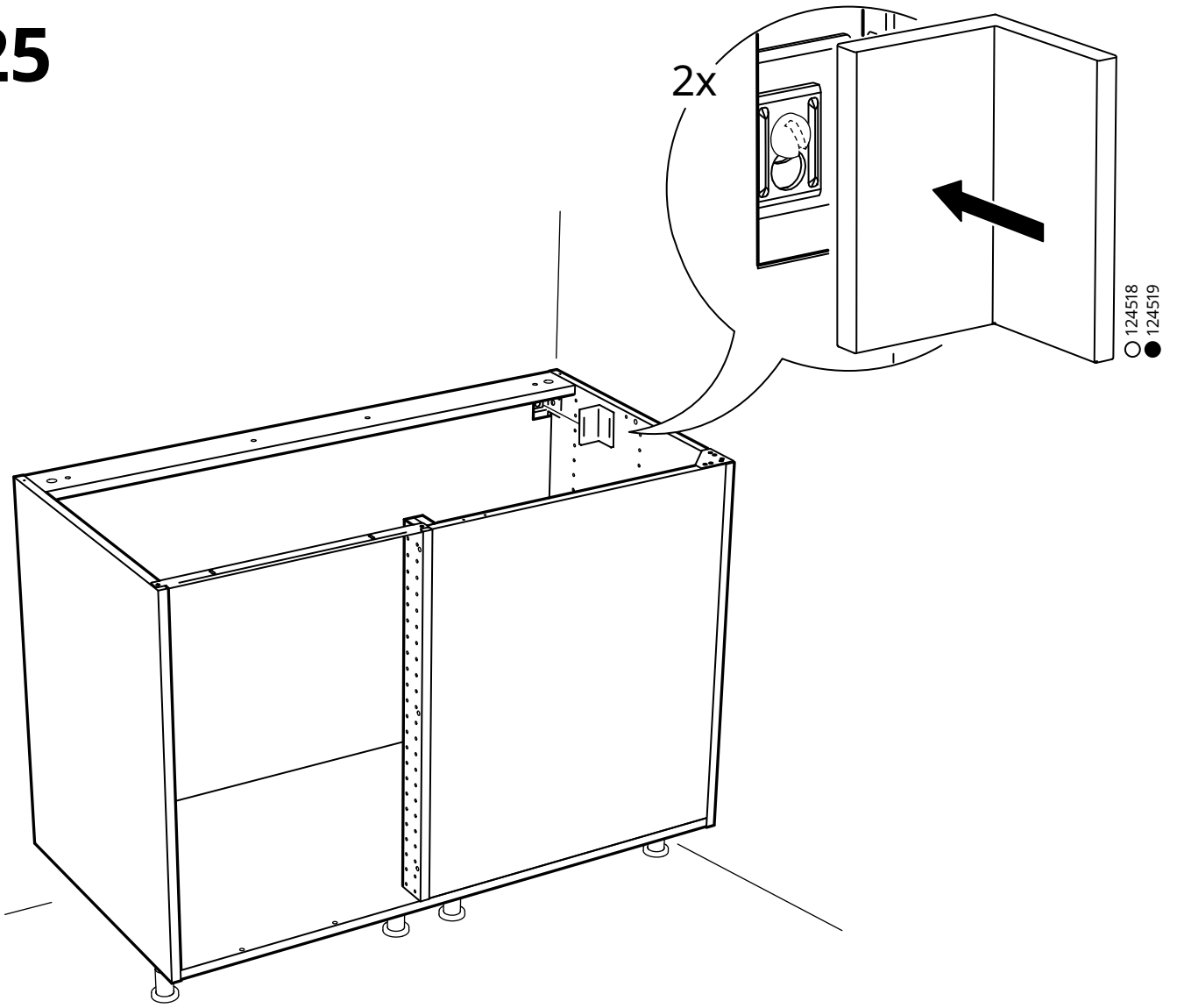


23

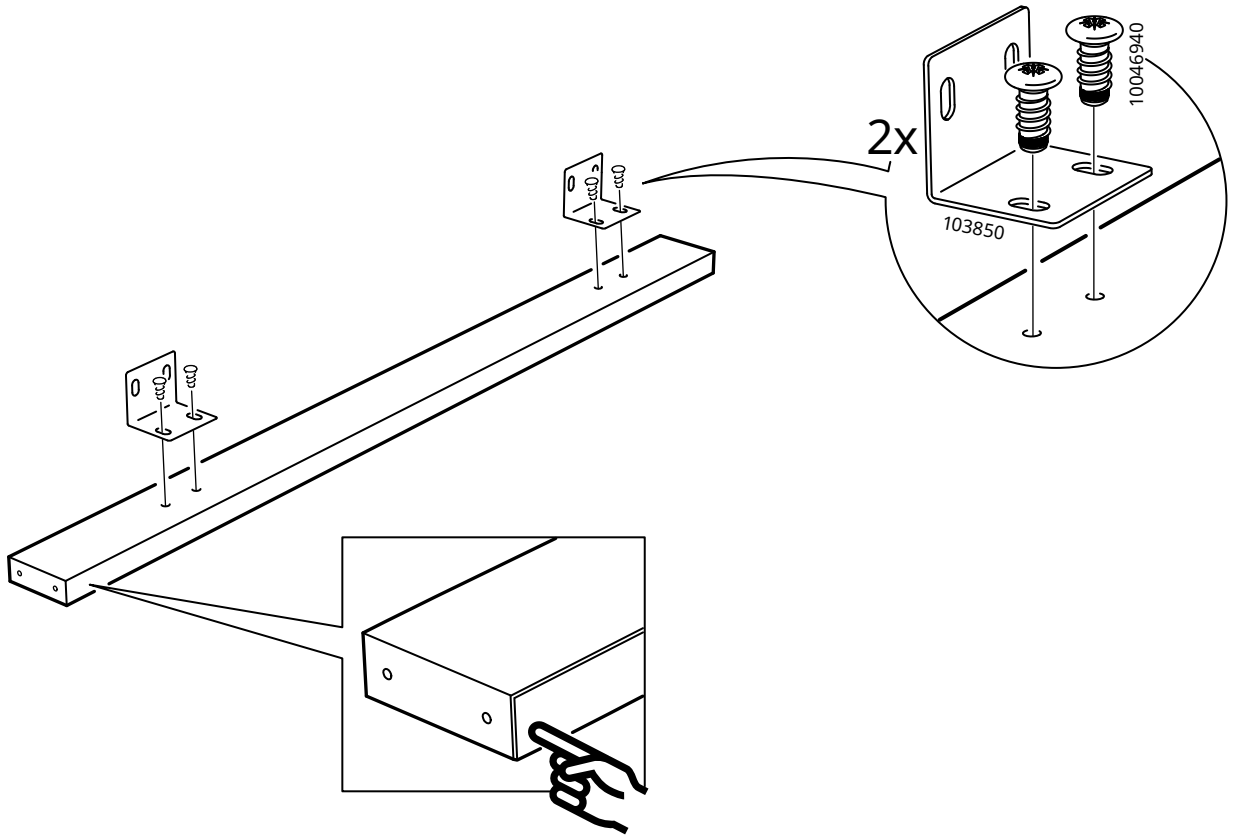
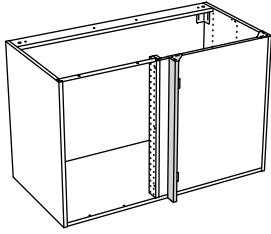




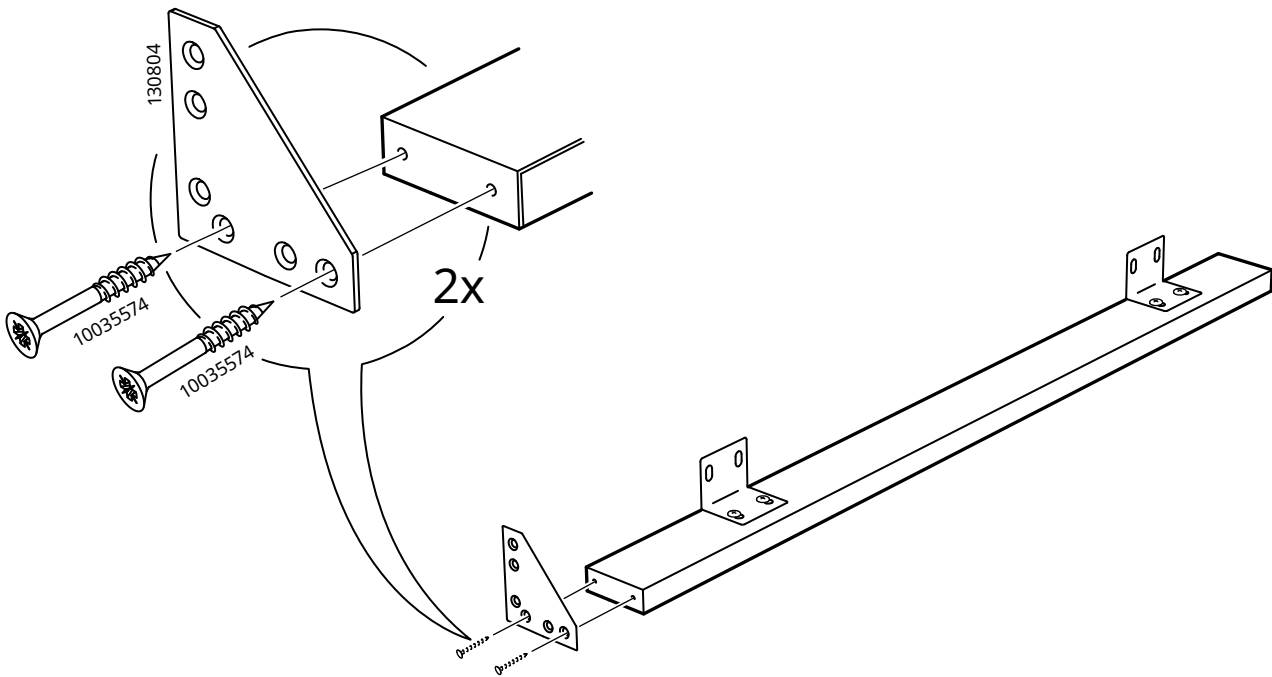
25



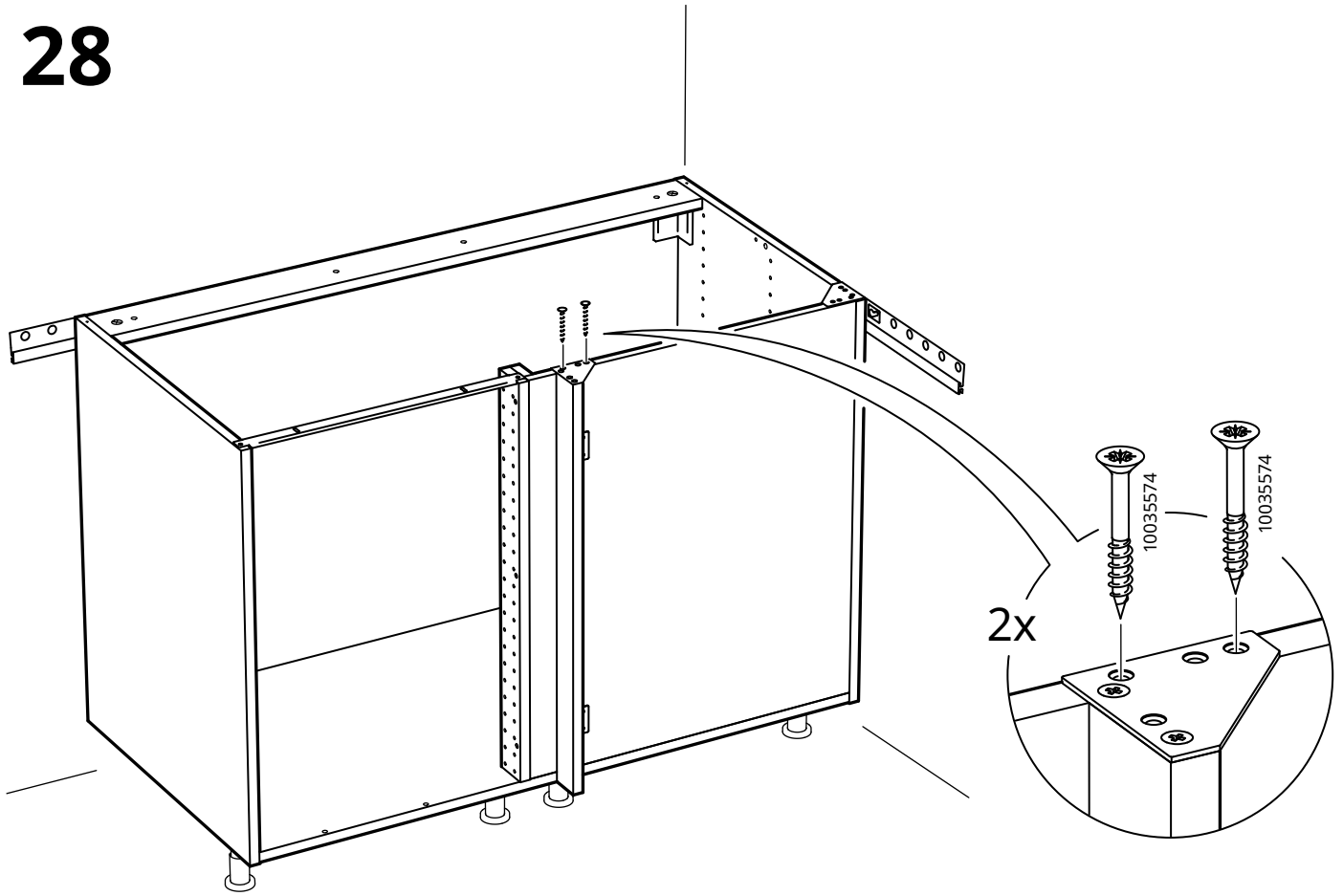
26



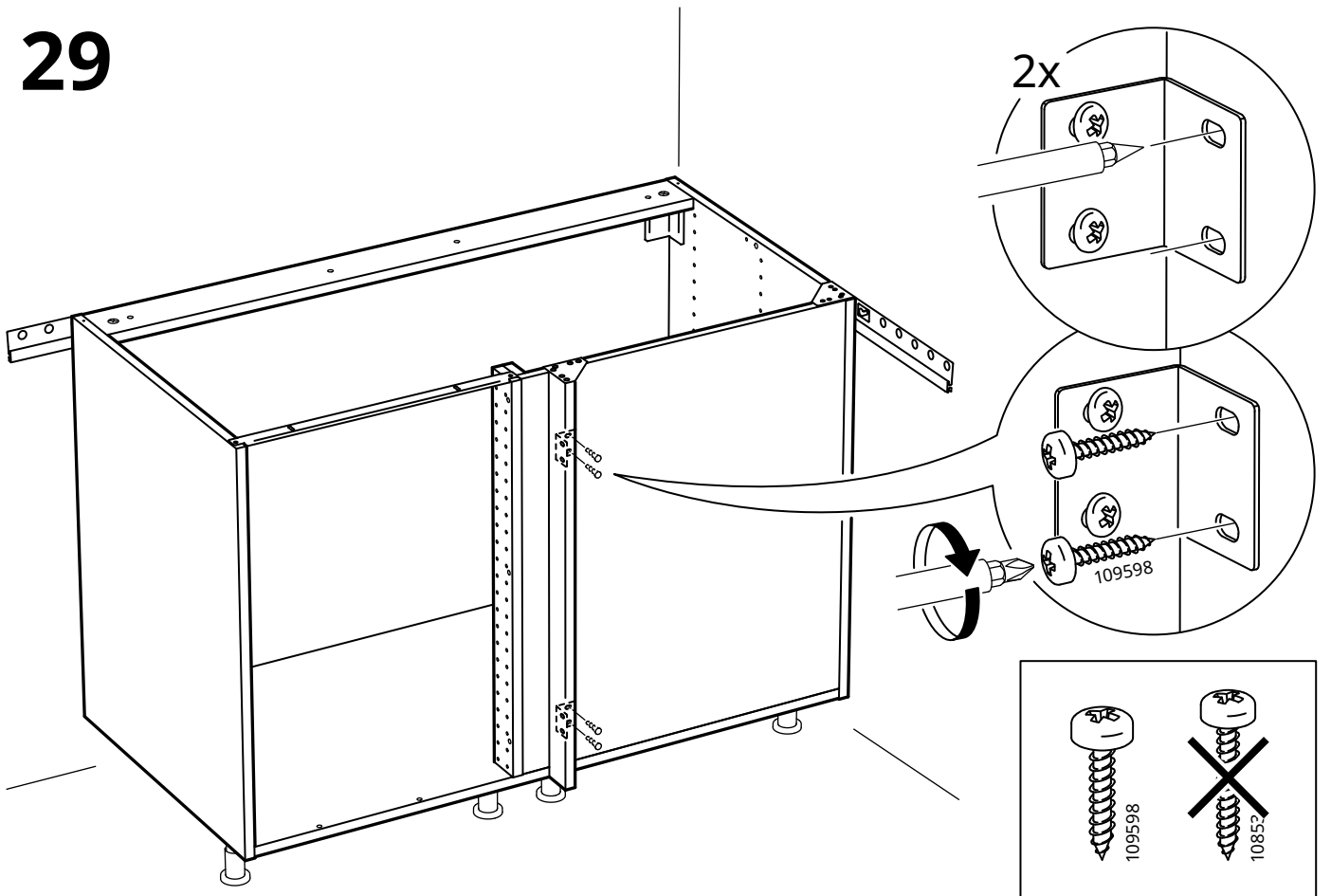
27



28



29



30

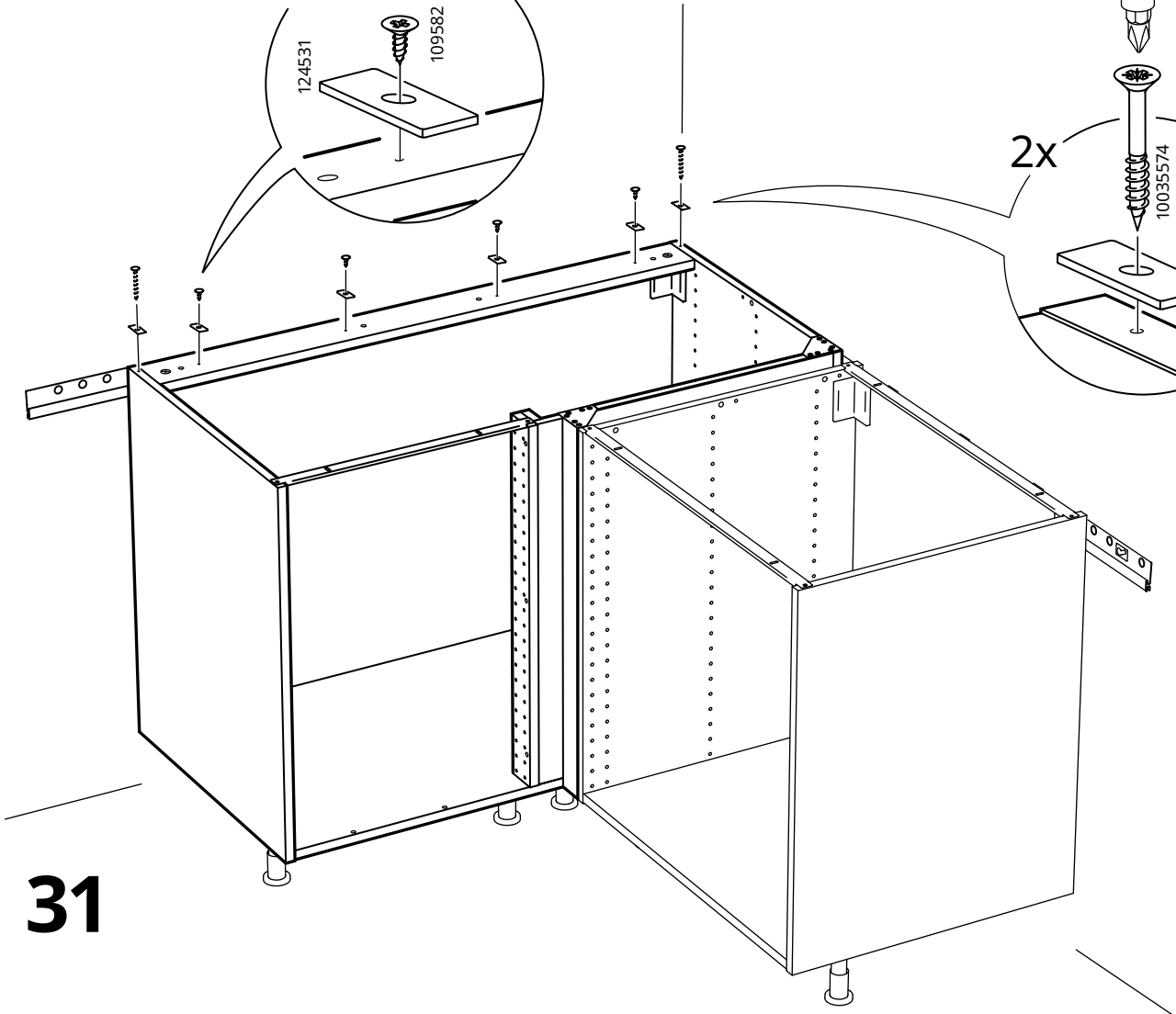
4x

124531
109582

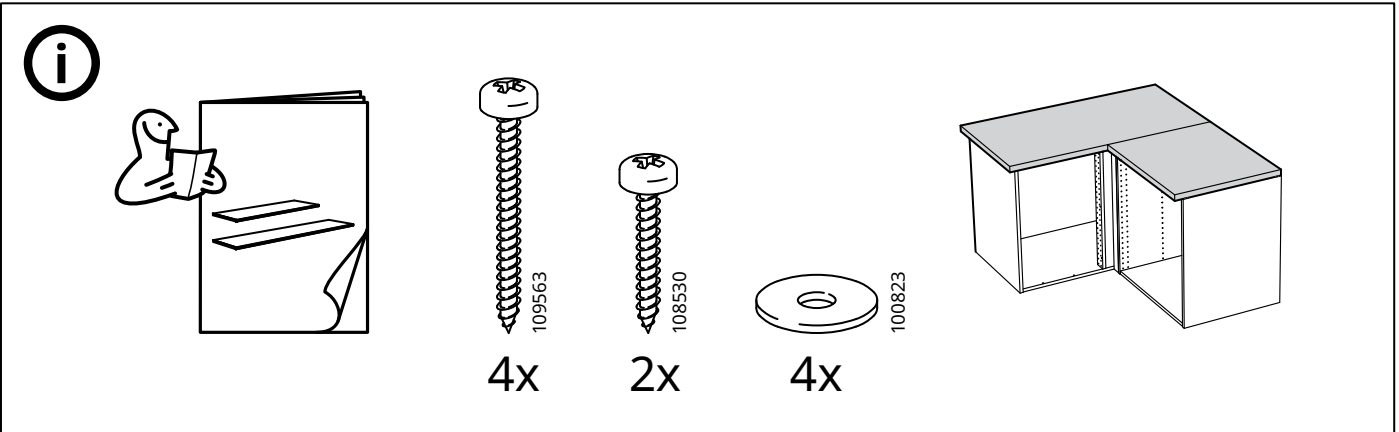
2x

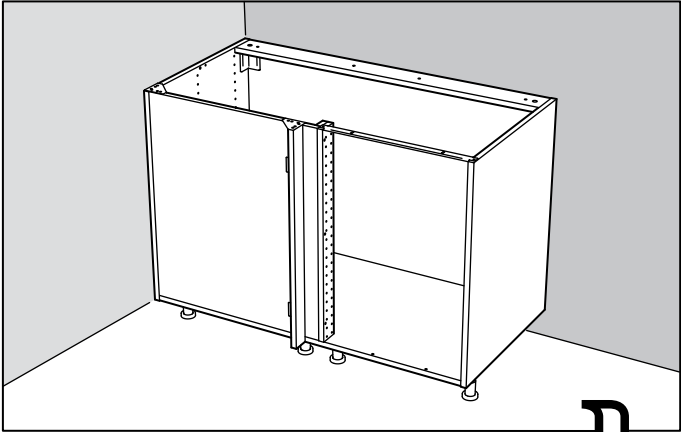
10035574

124531

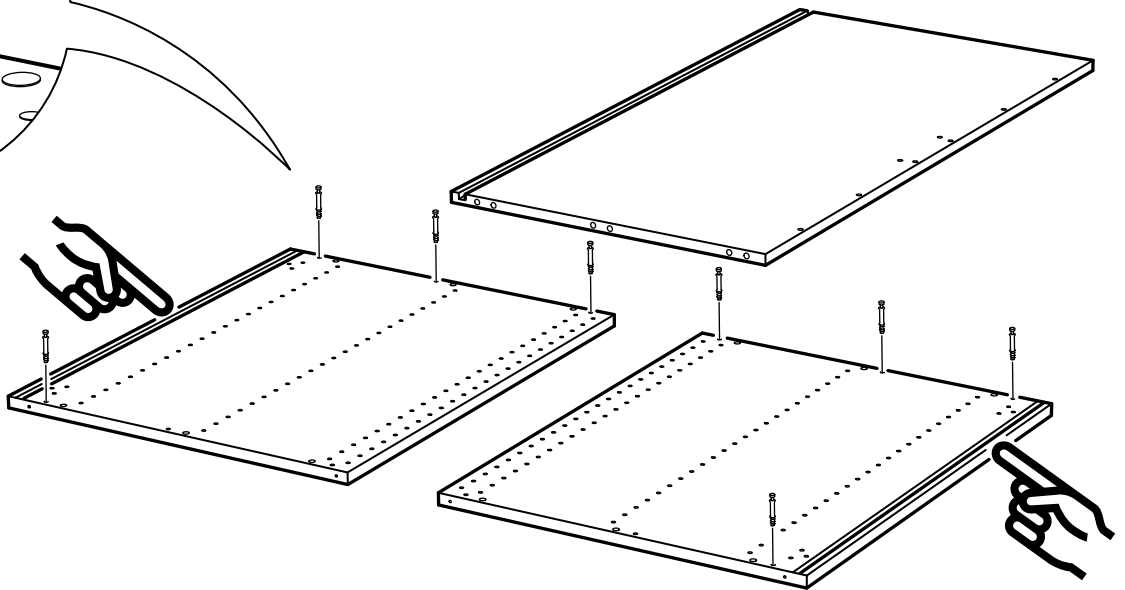
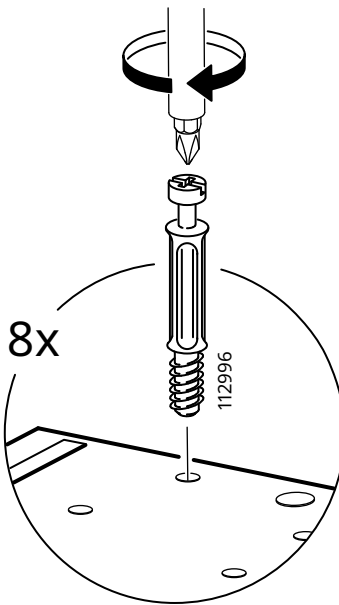
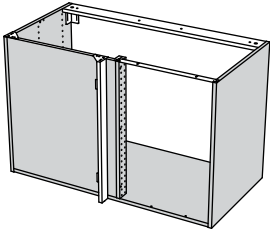


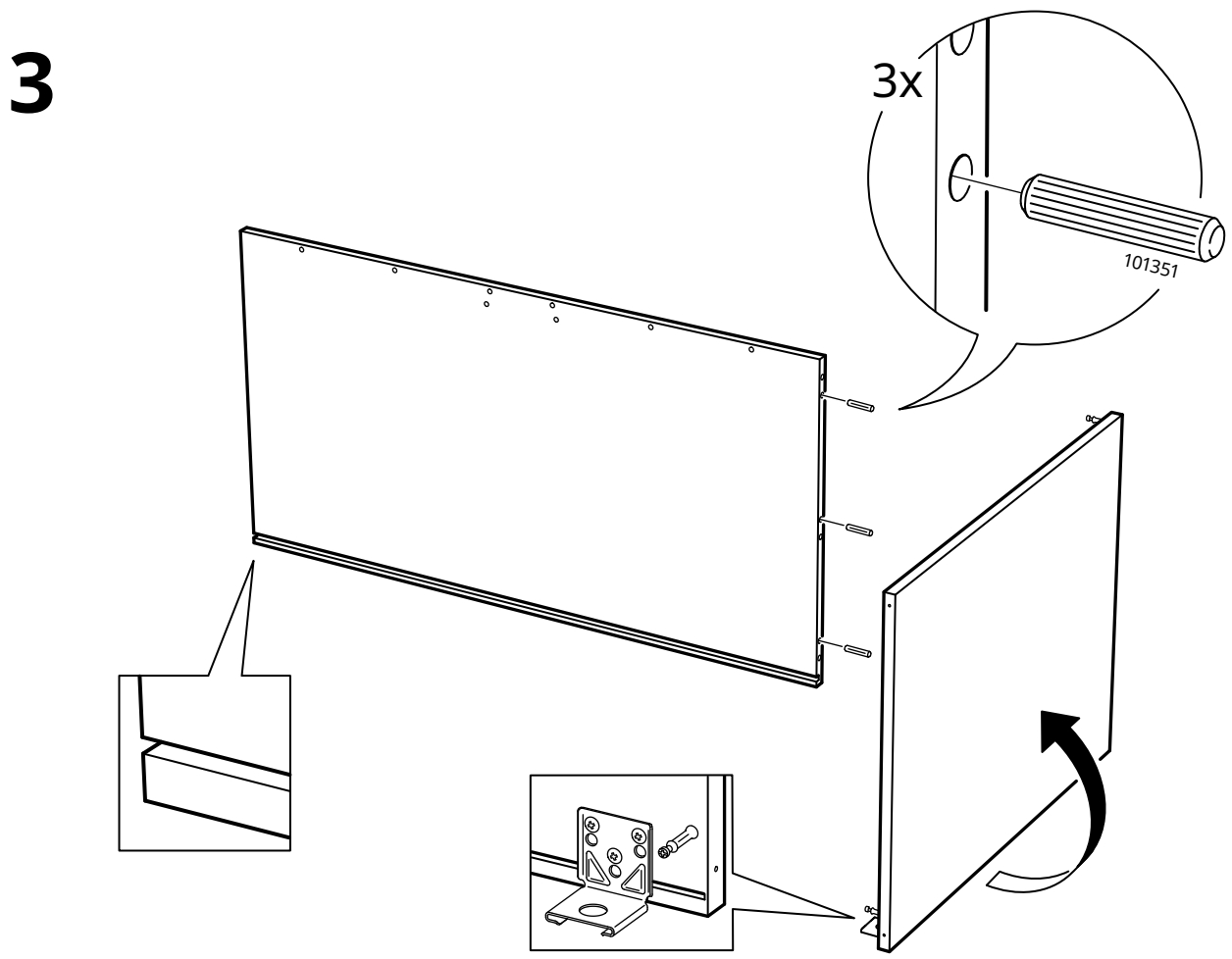
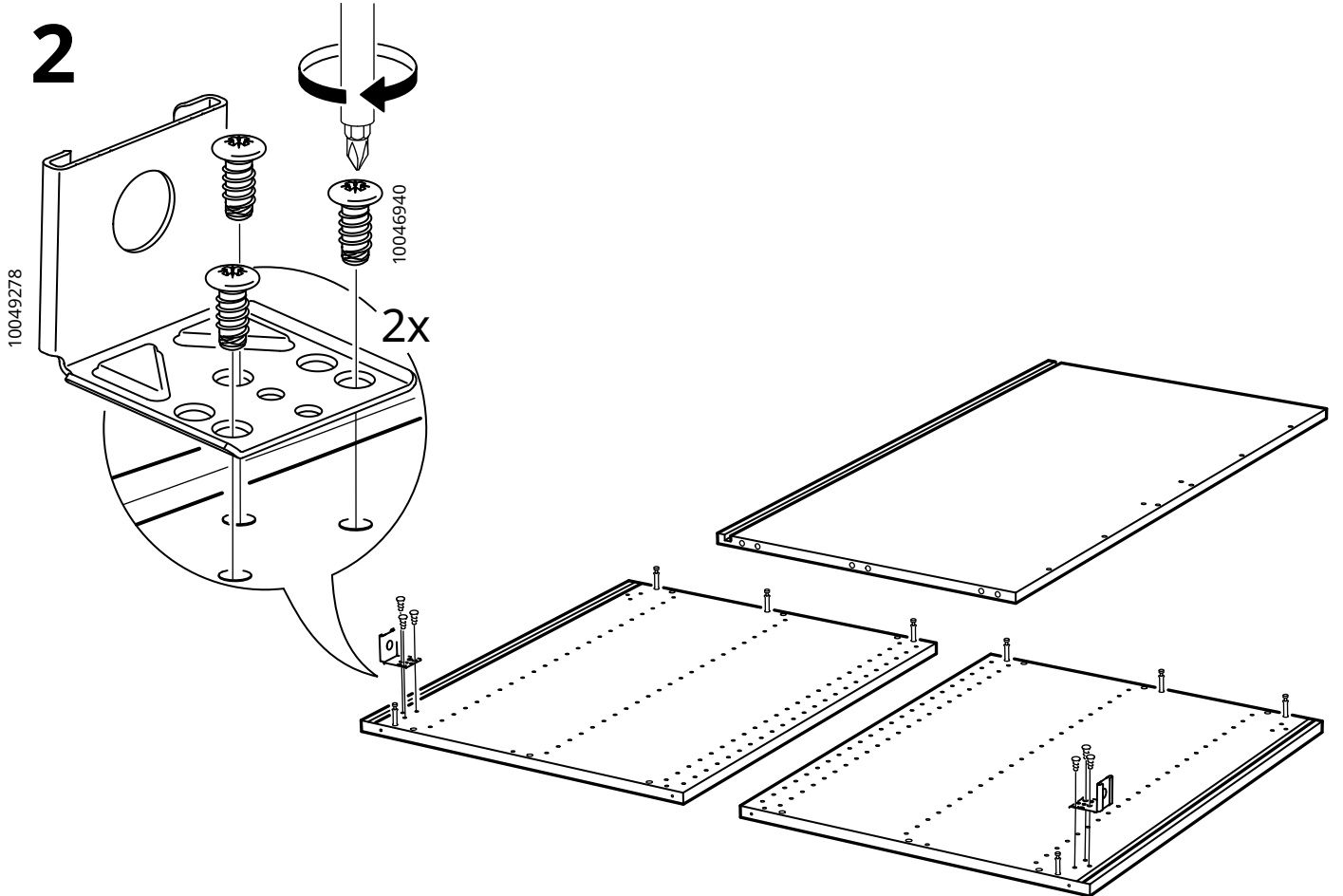
31



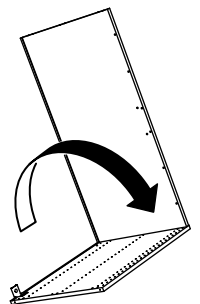
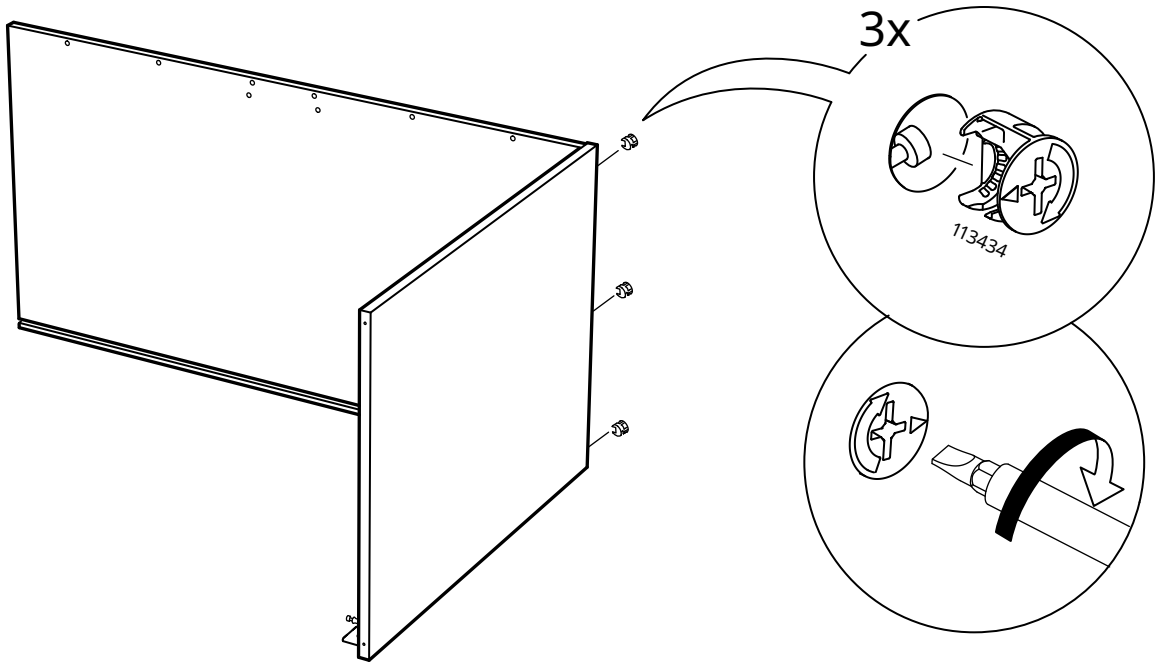


1

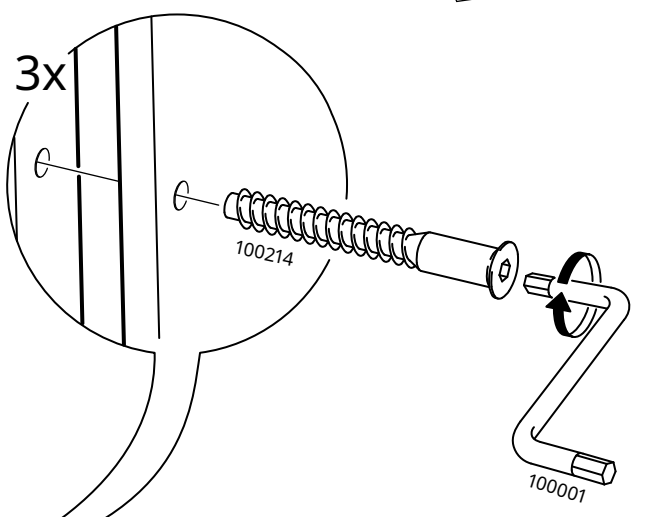
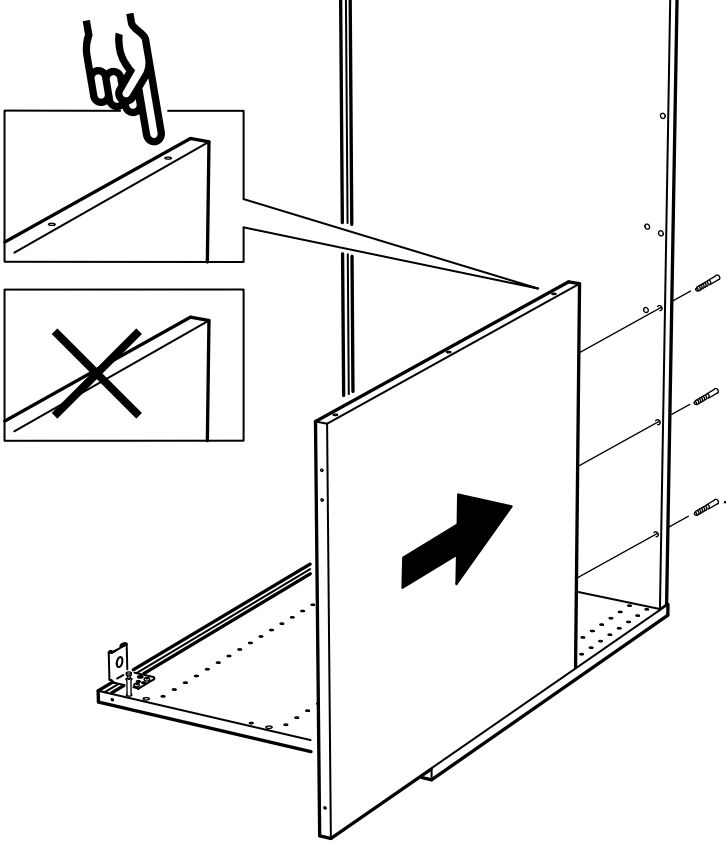




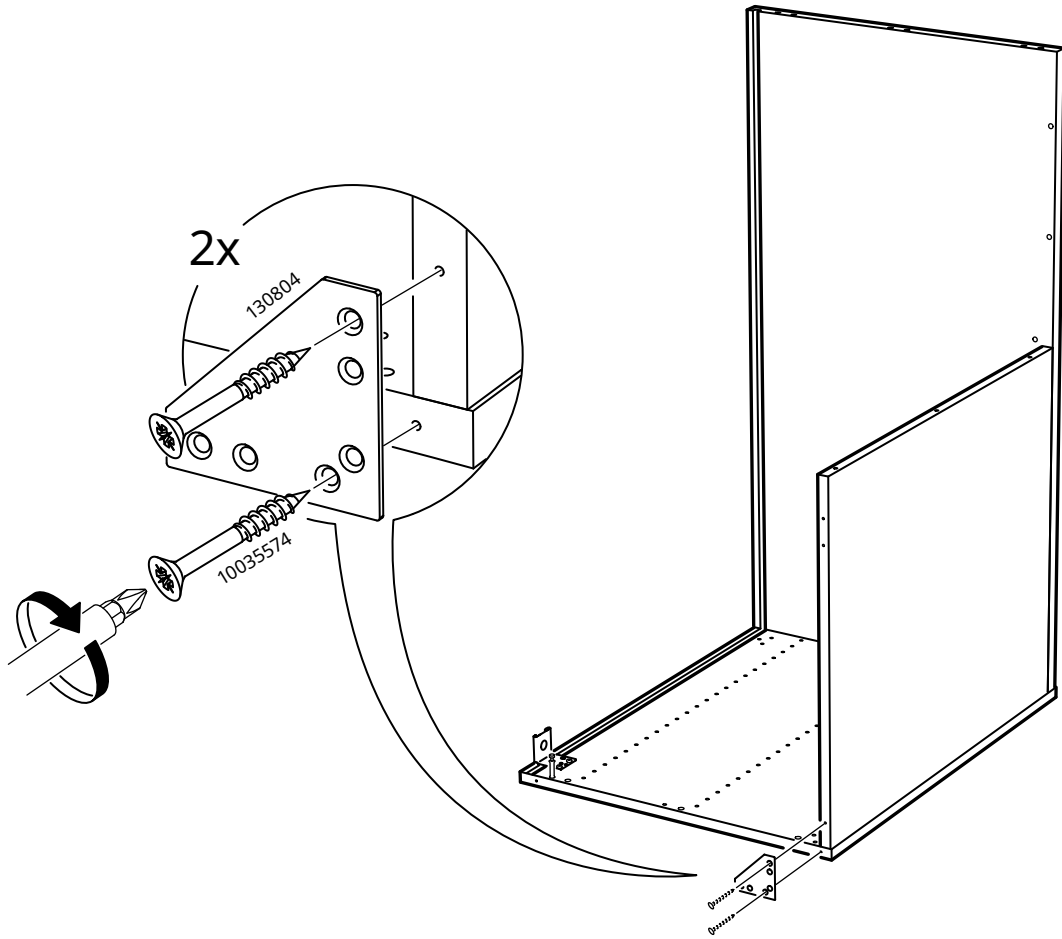
4



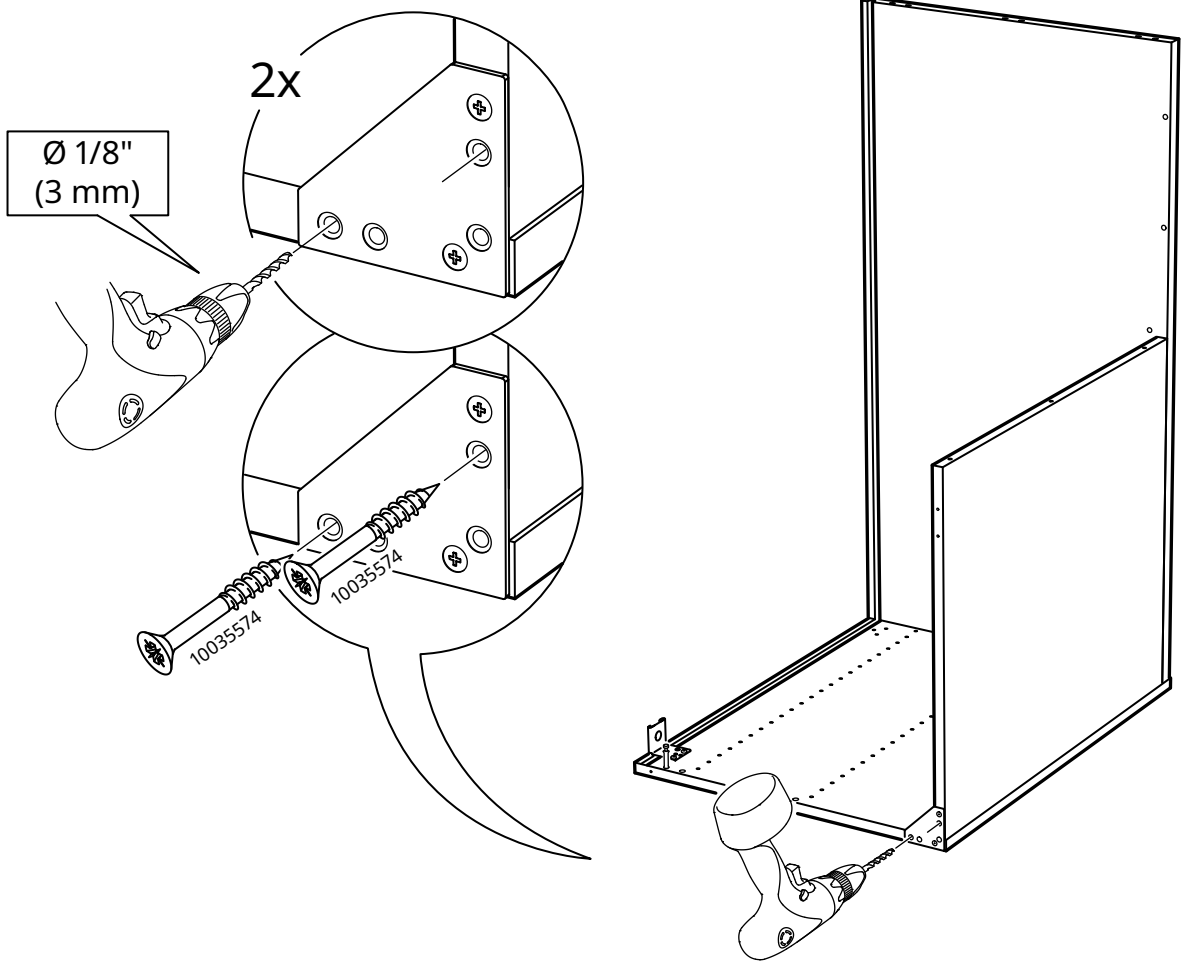
5



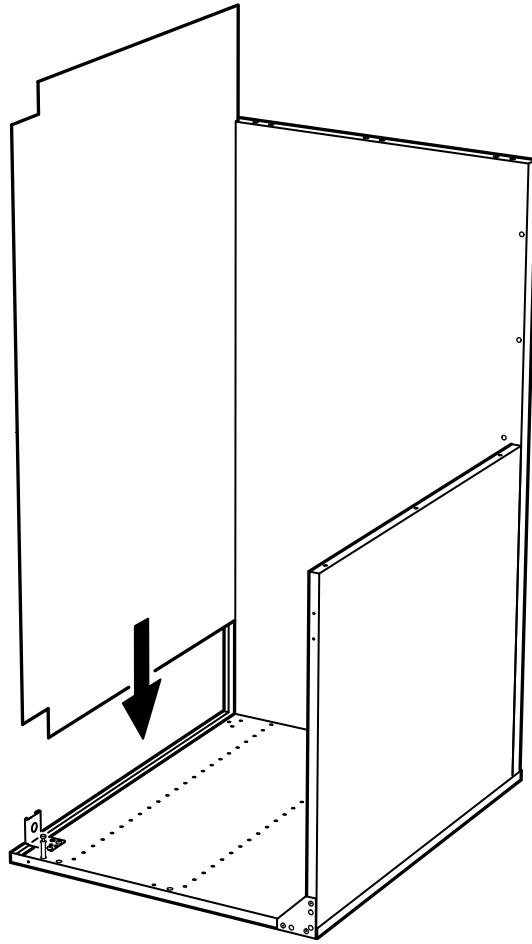
6



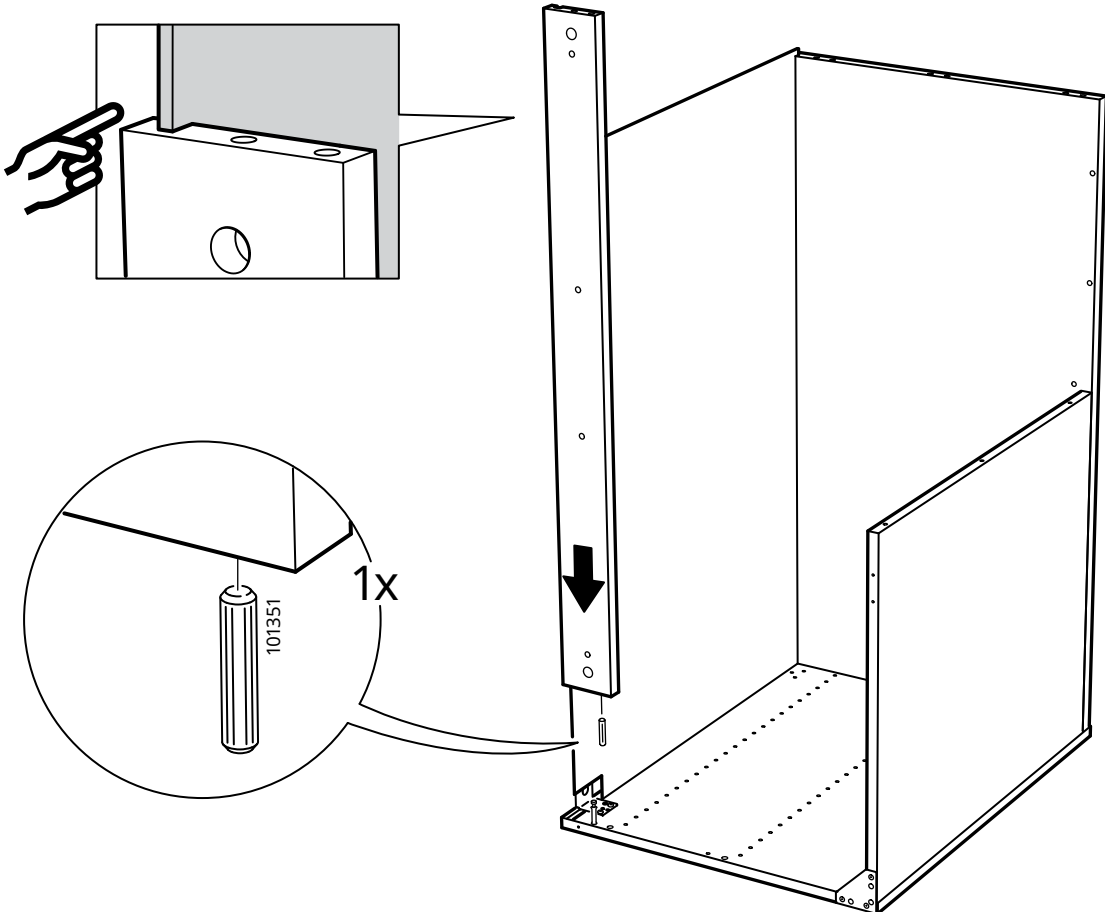
7



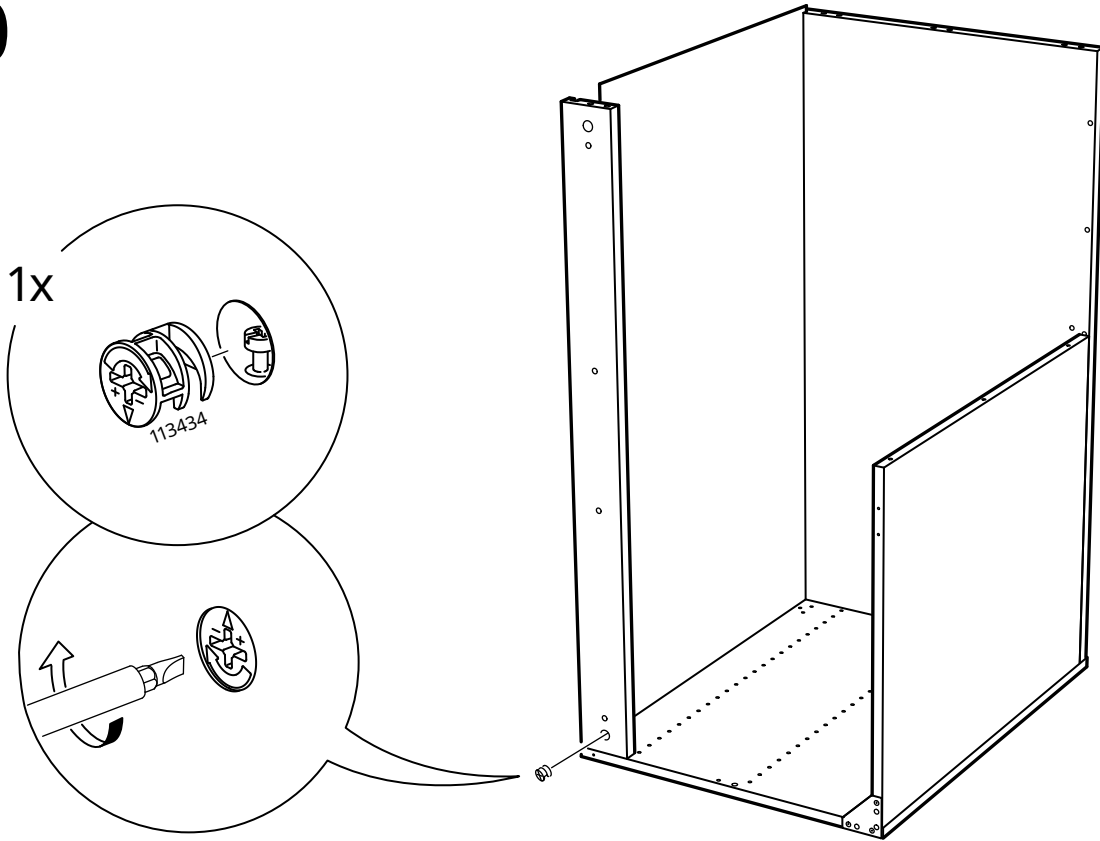
8



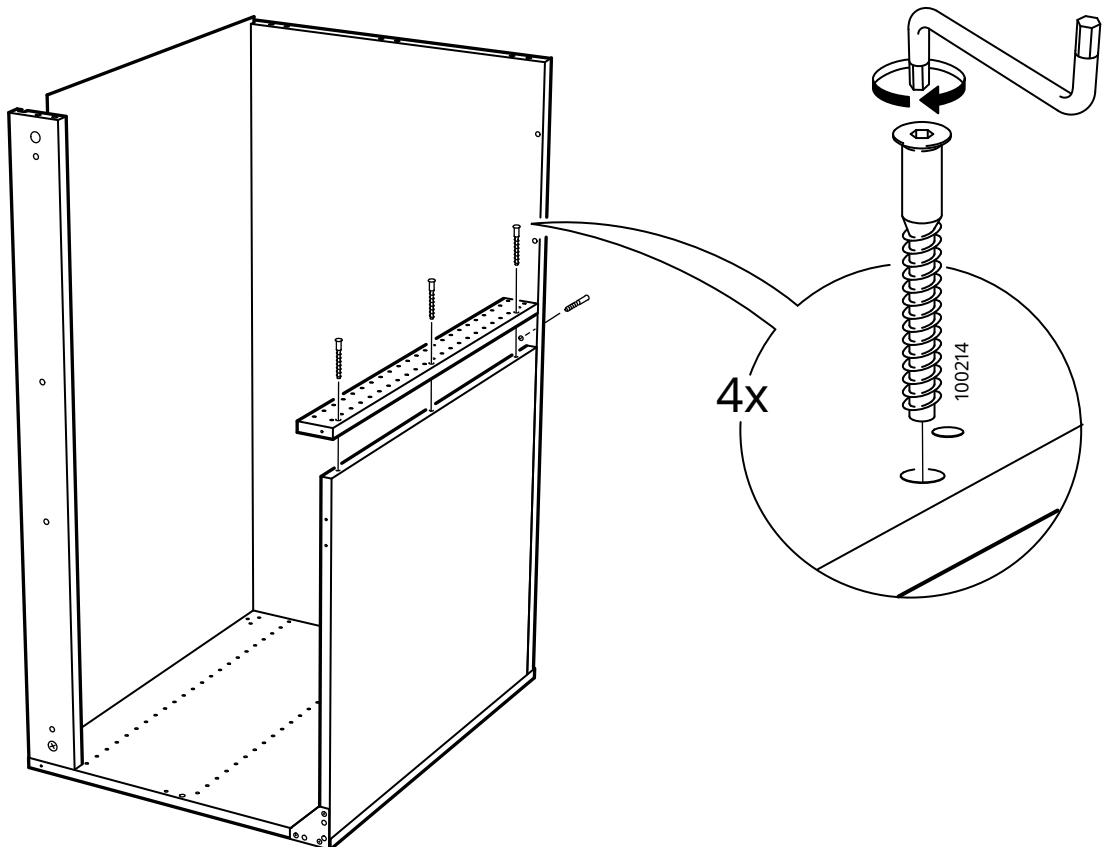
9



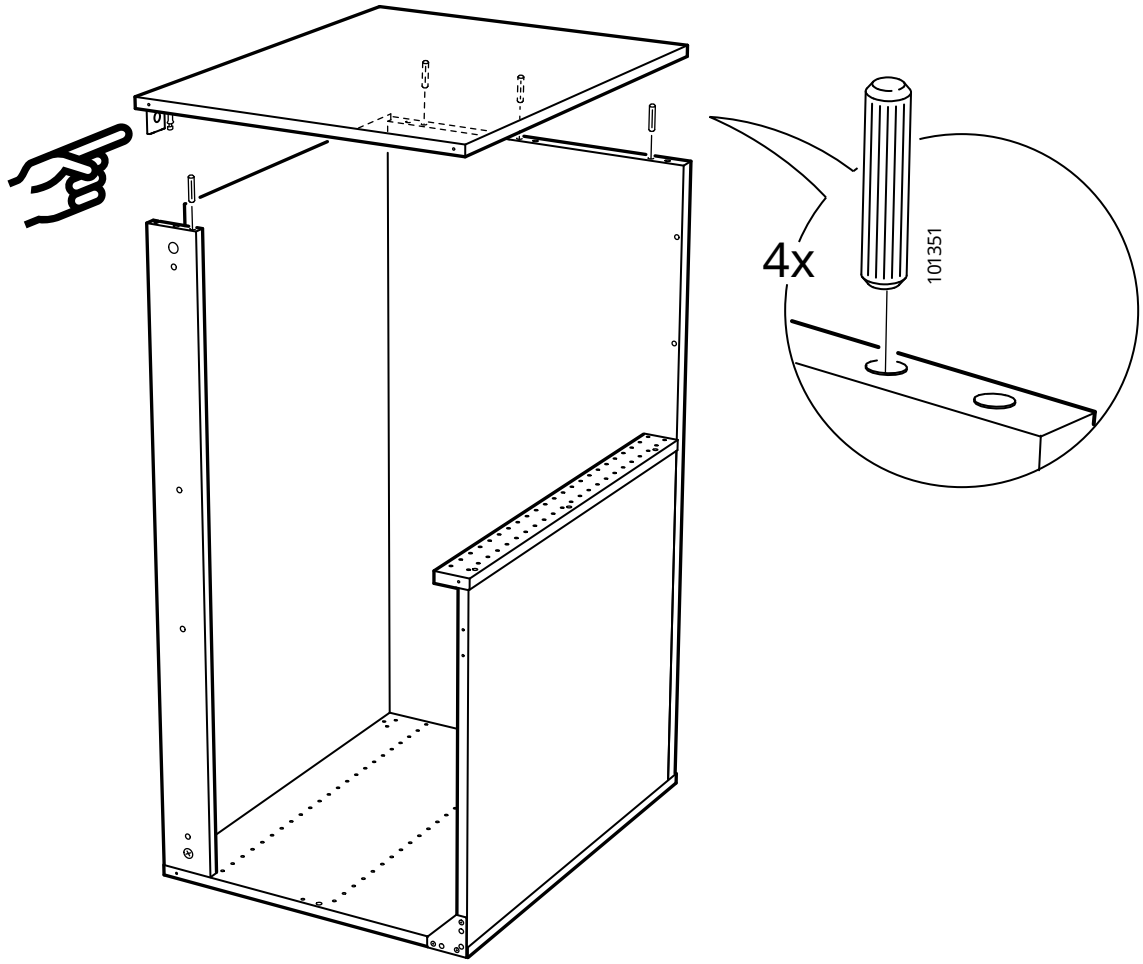
10



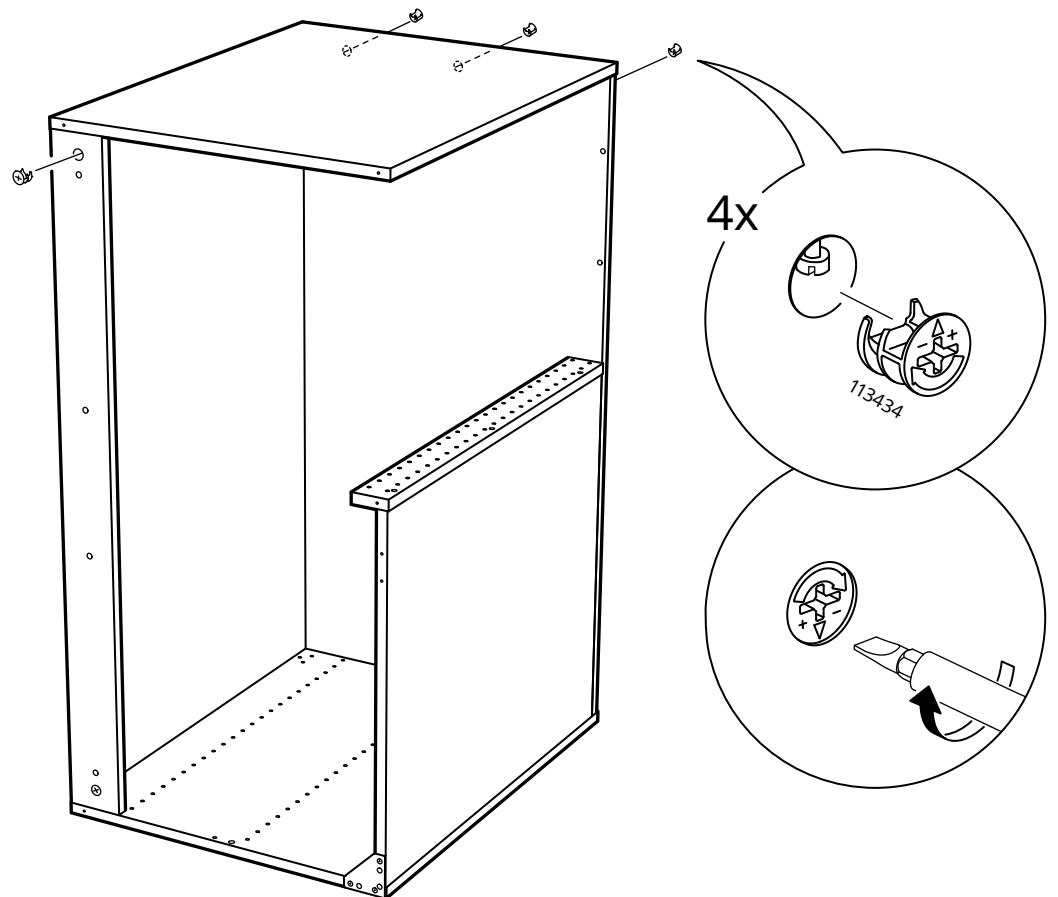
11

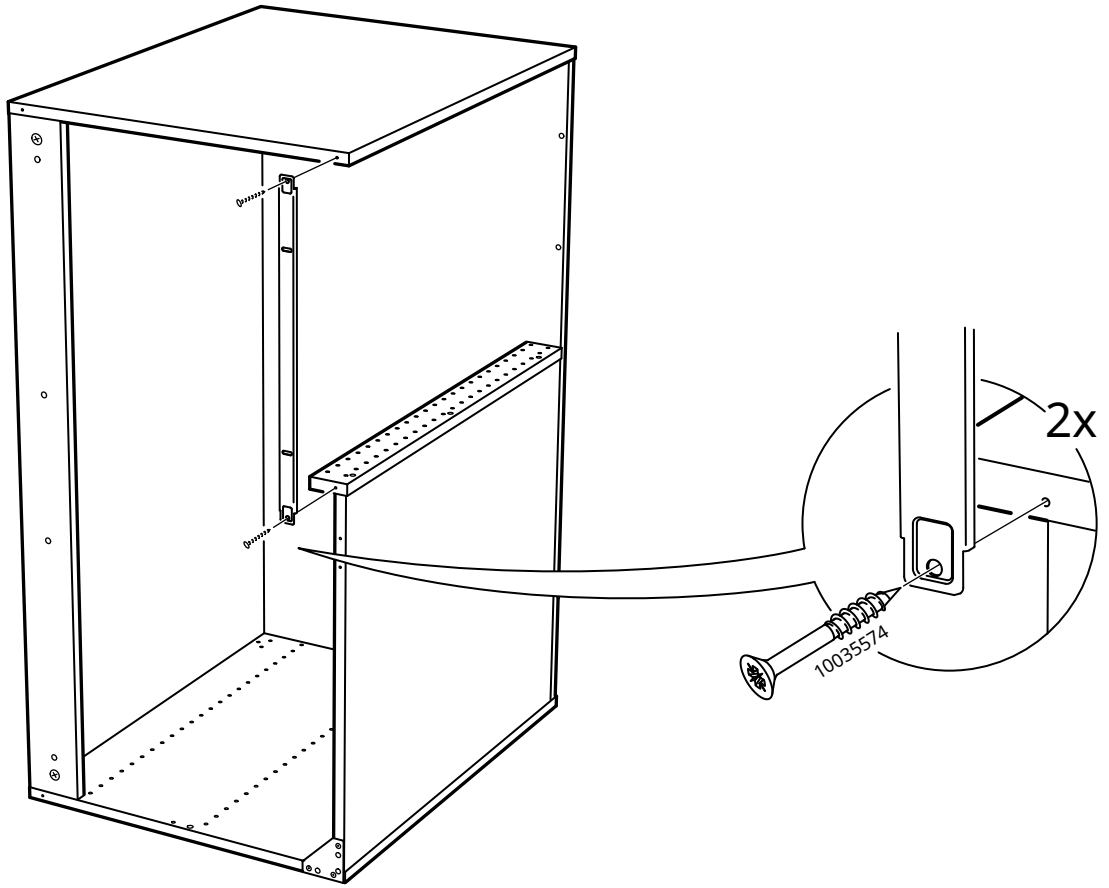


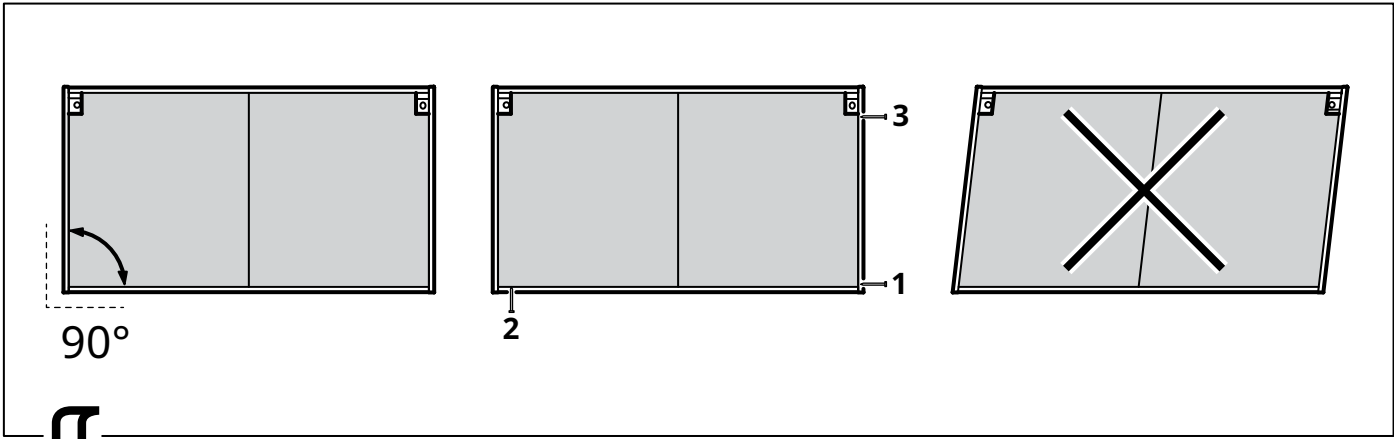
12



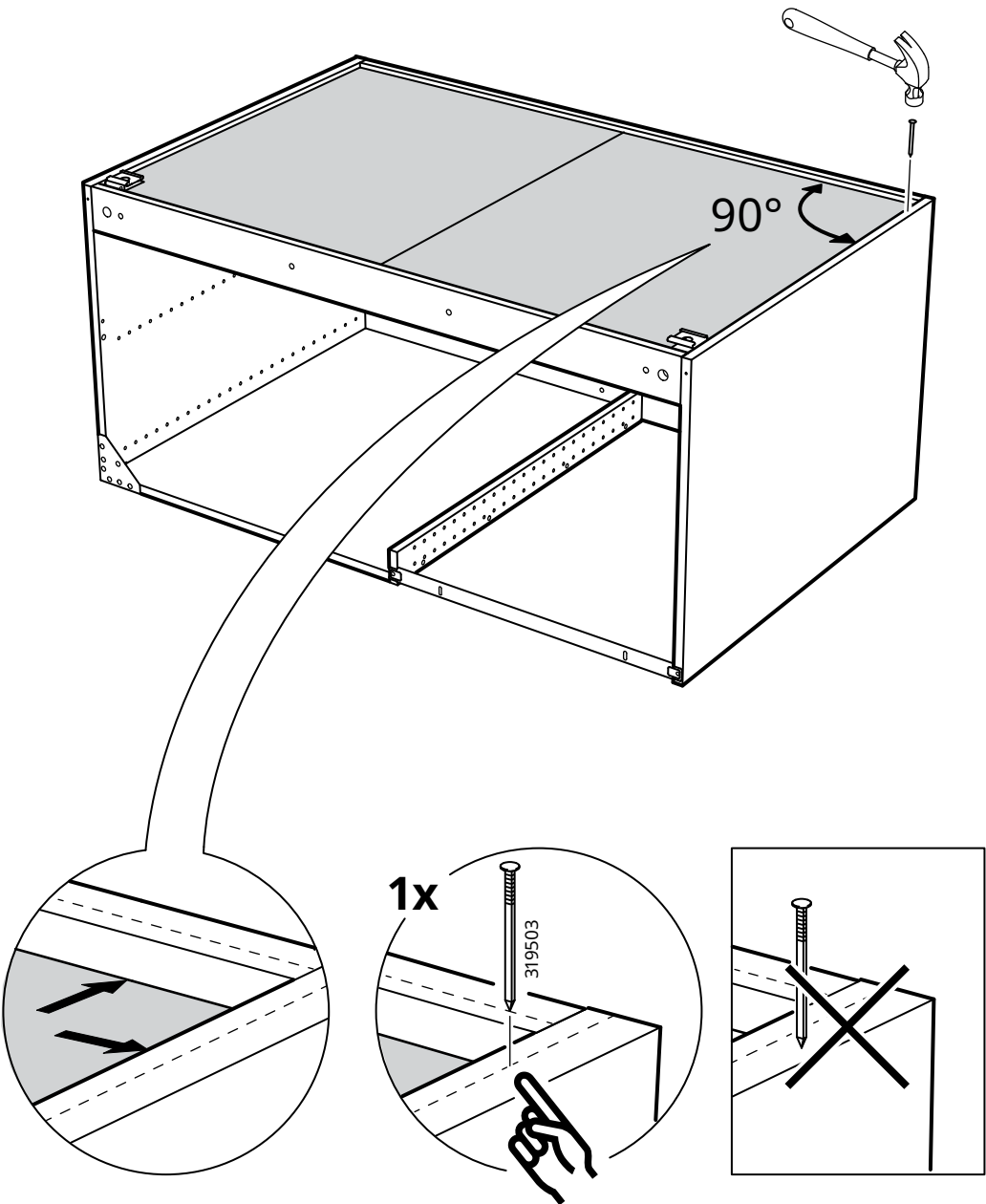
13



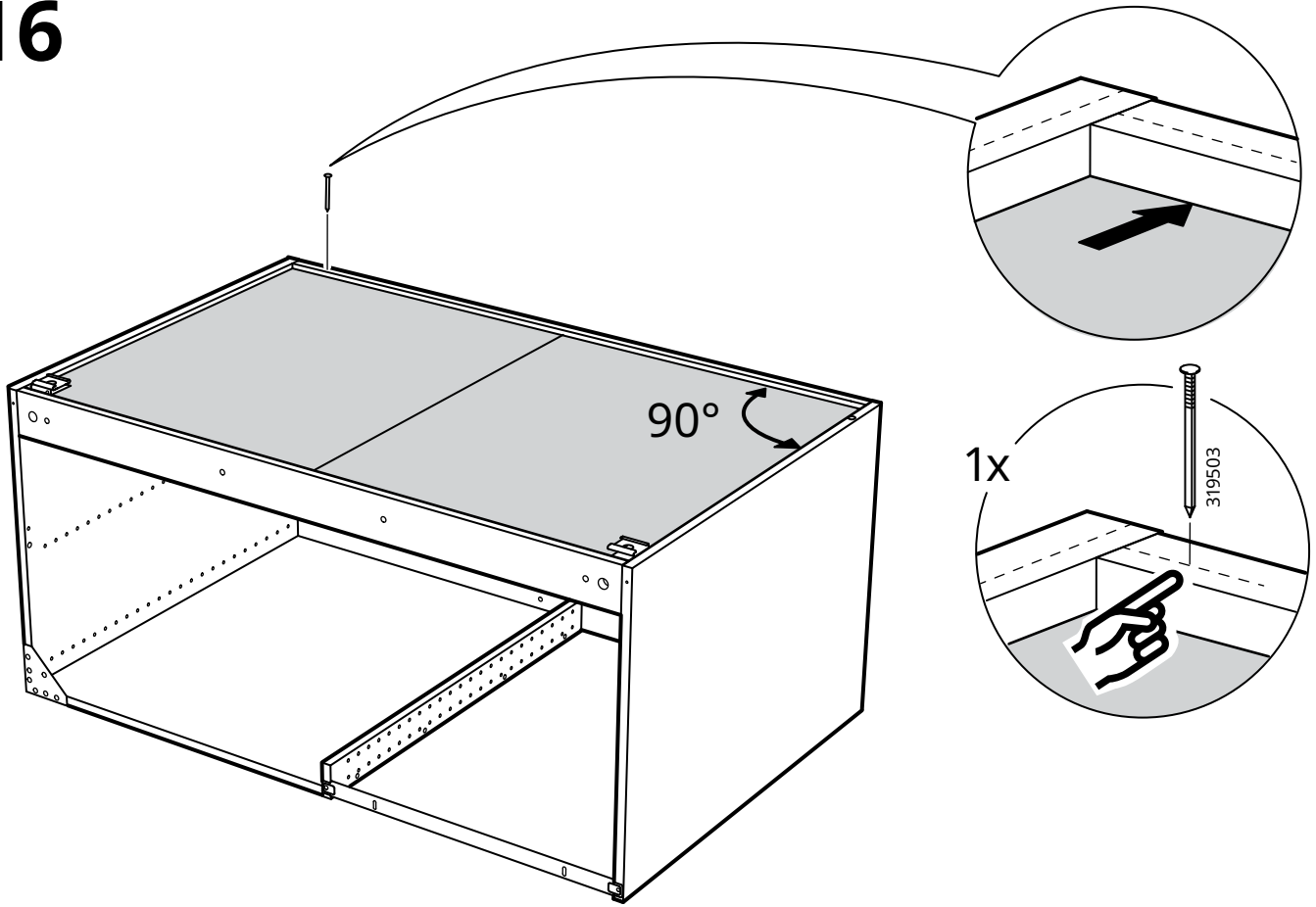




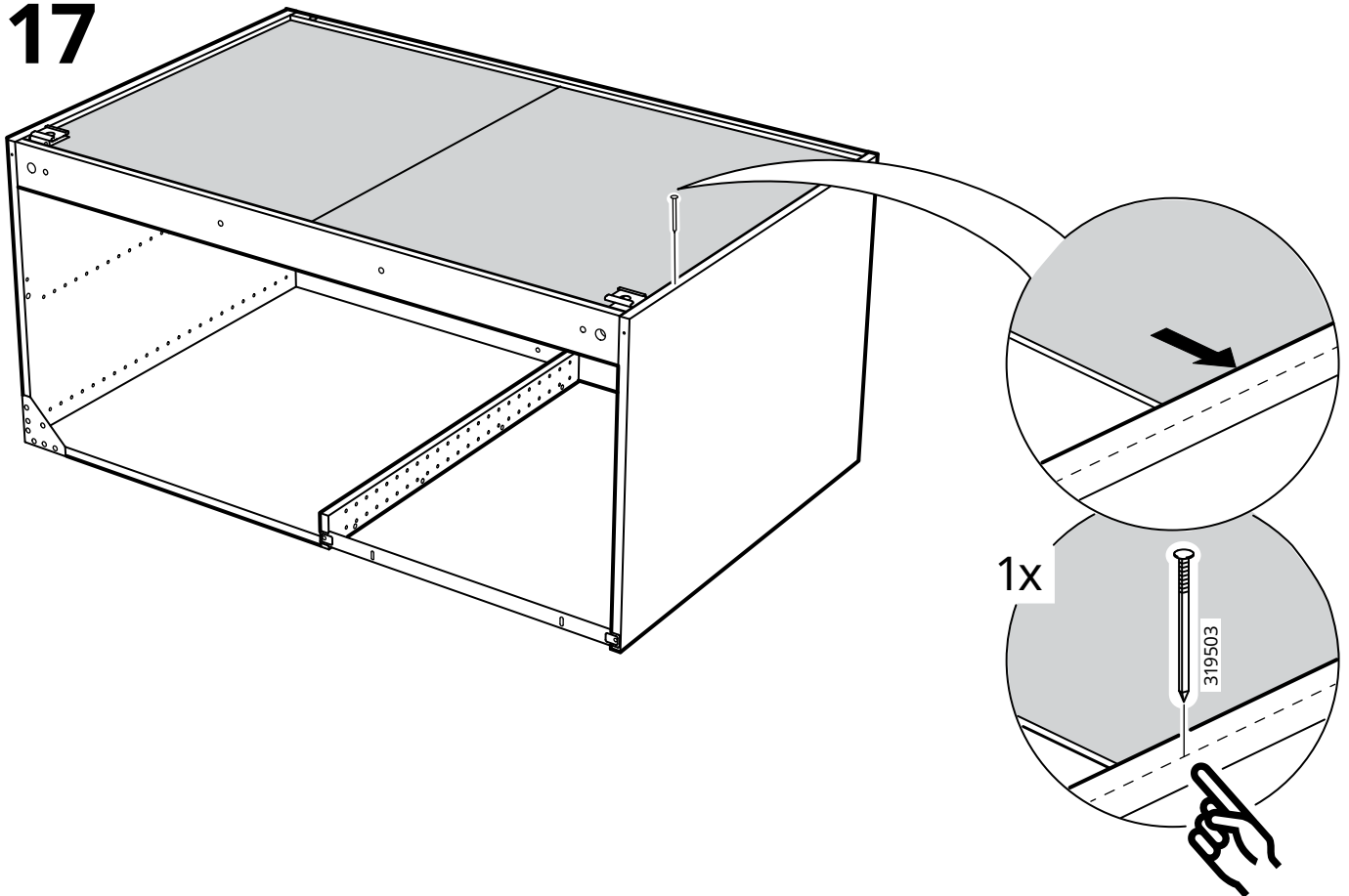
15



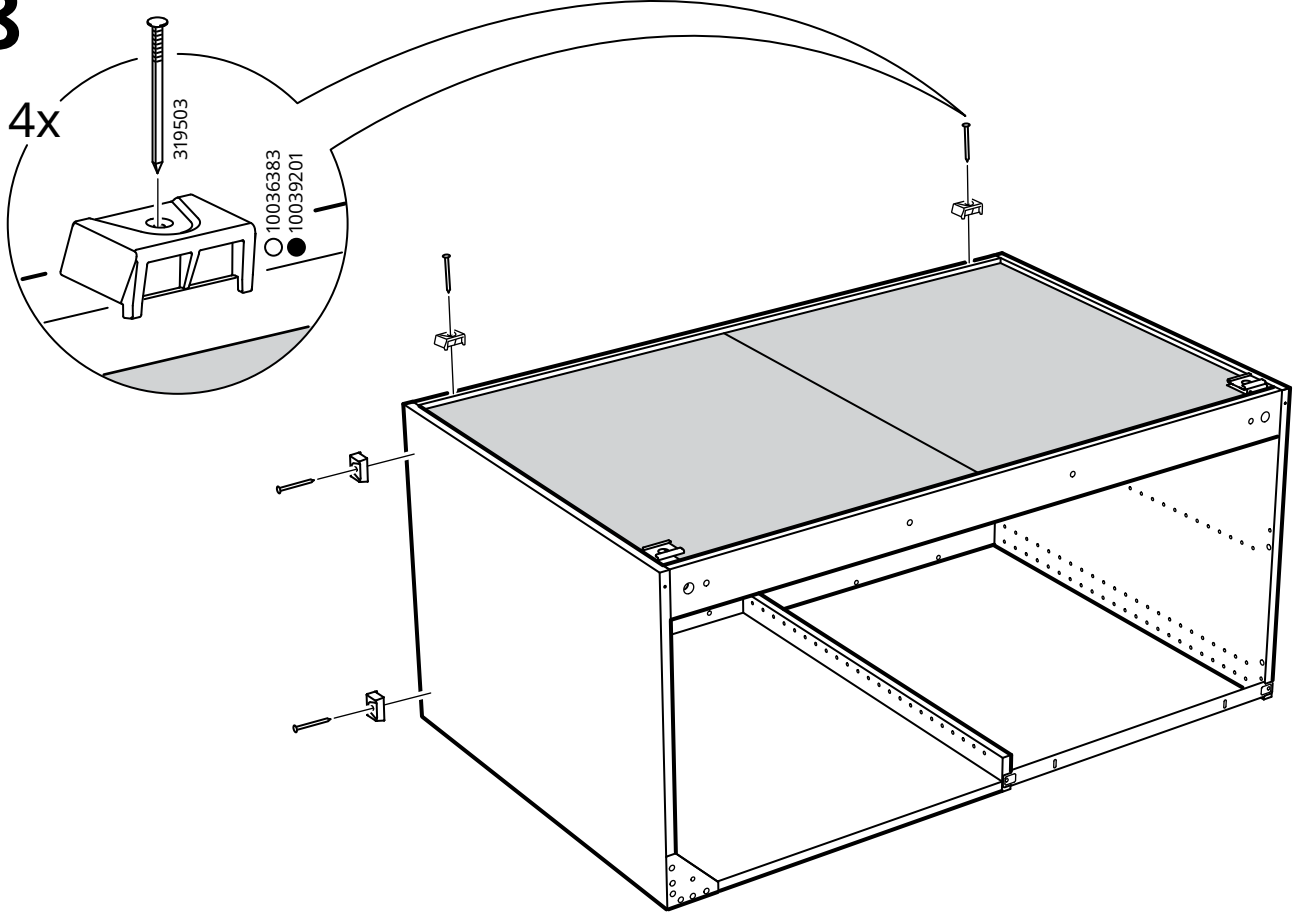
16



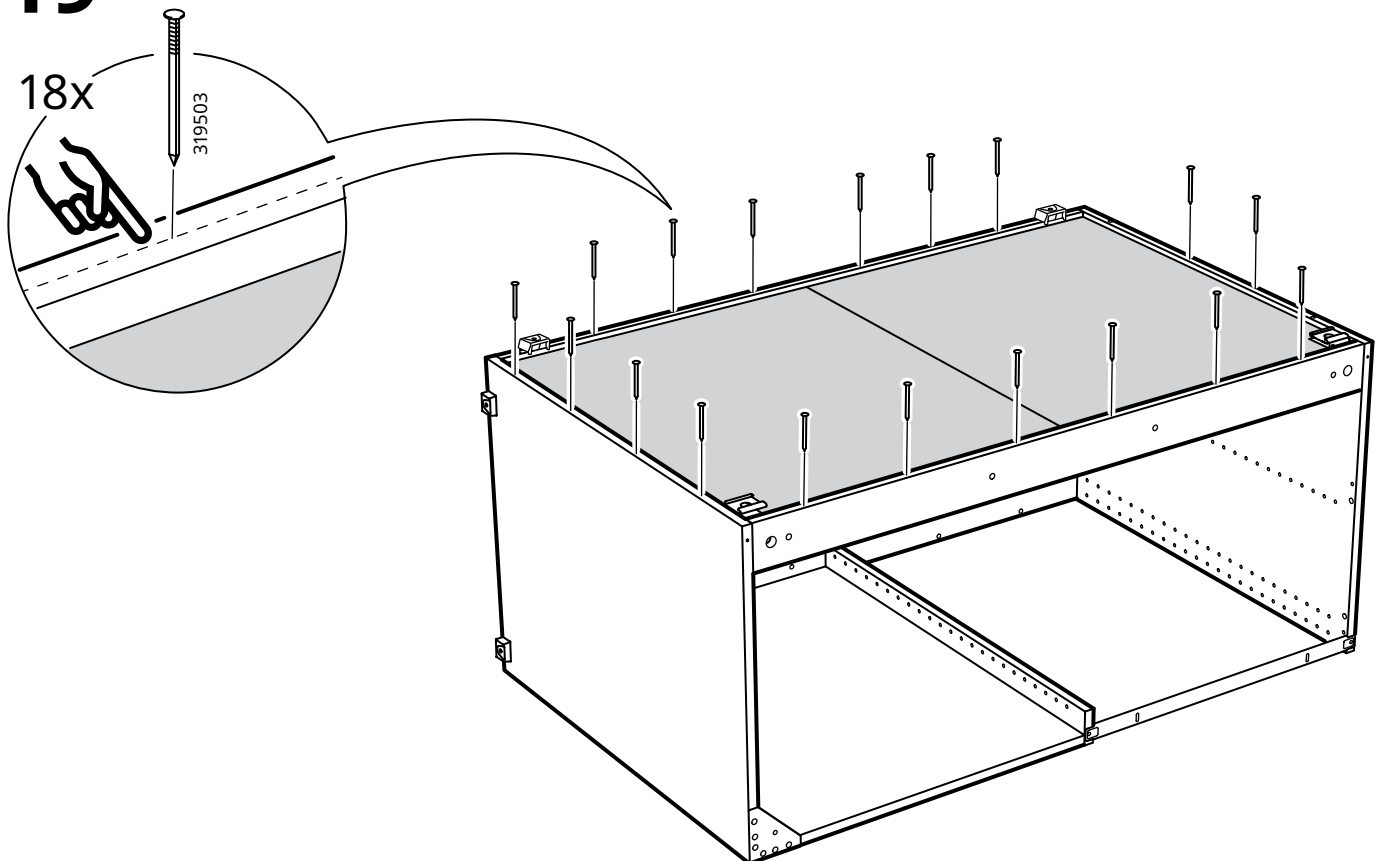
17

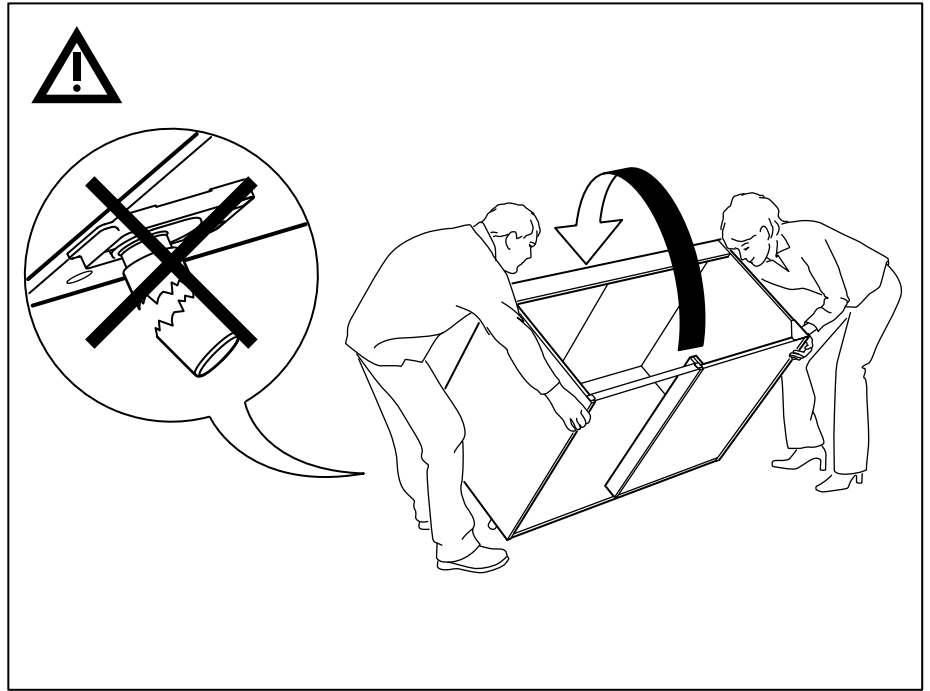
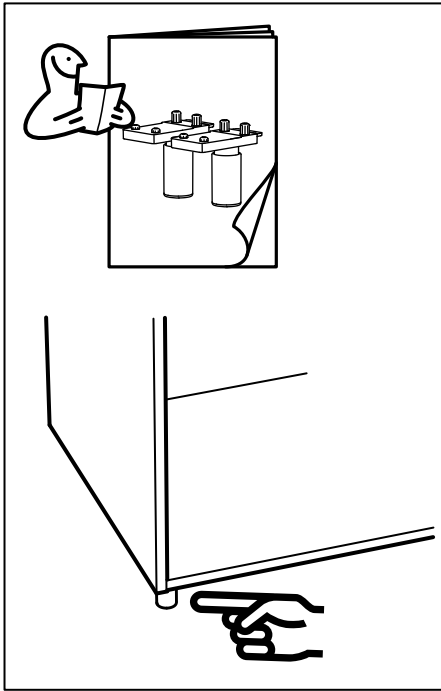


18

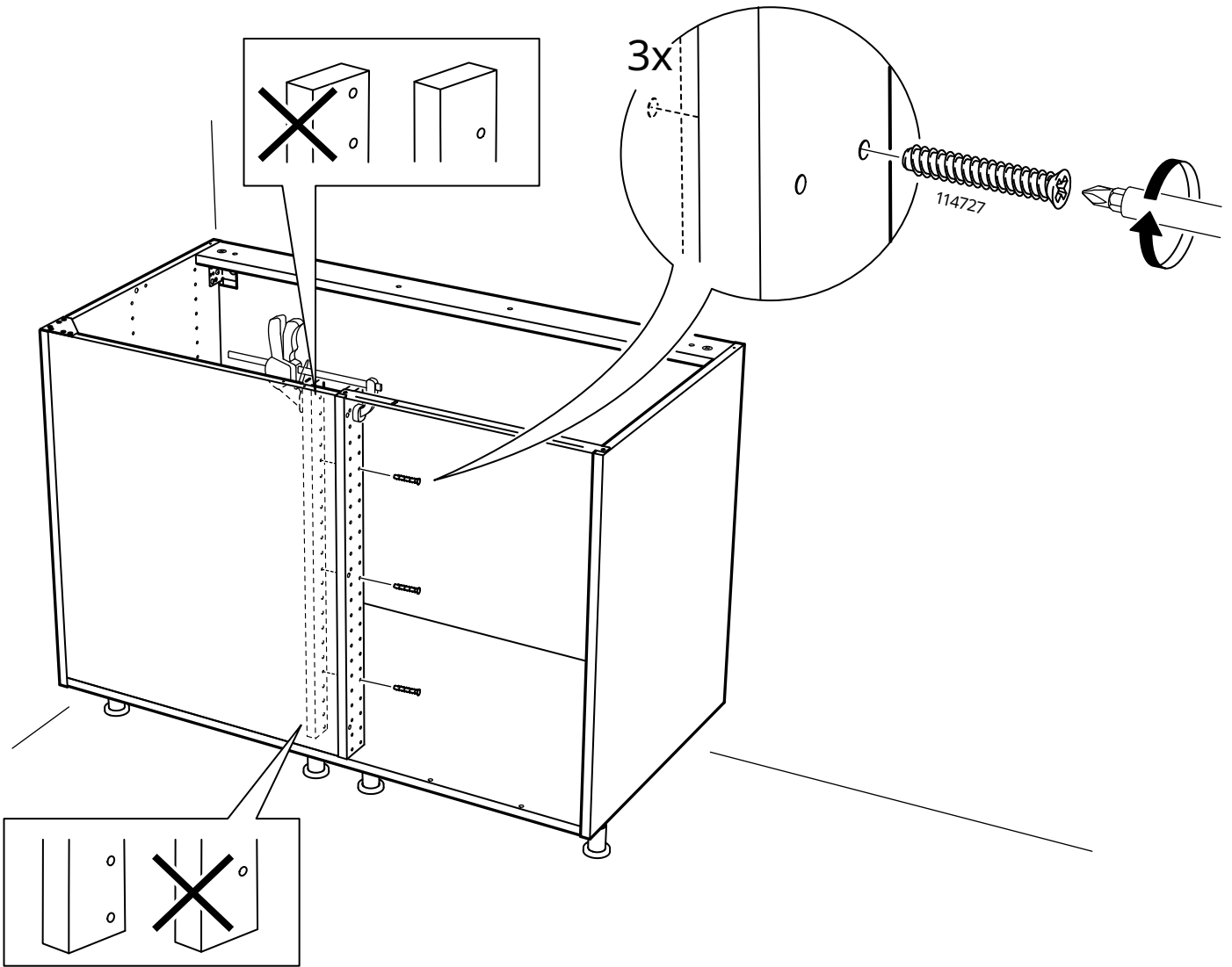


19

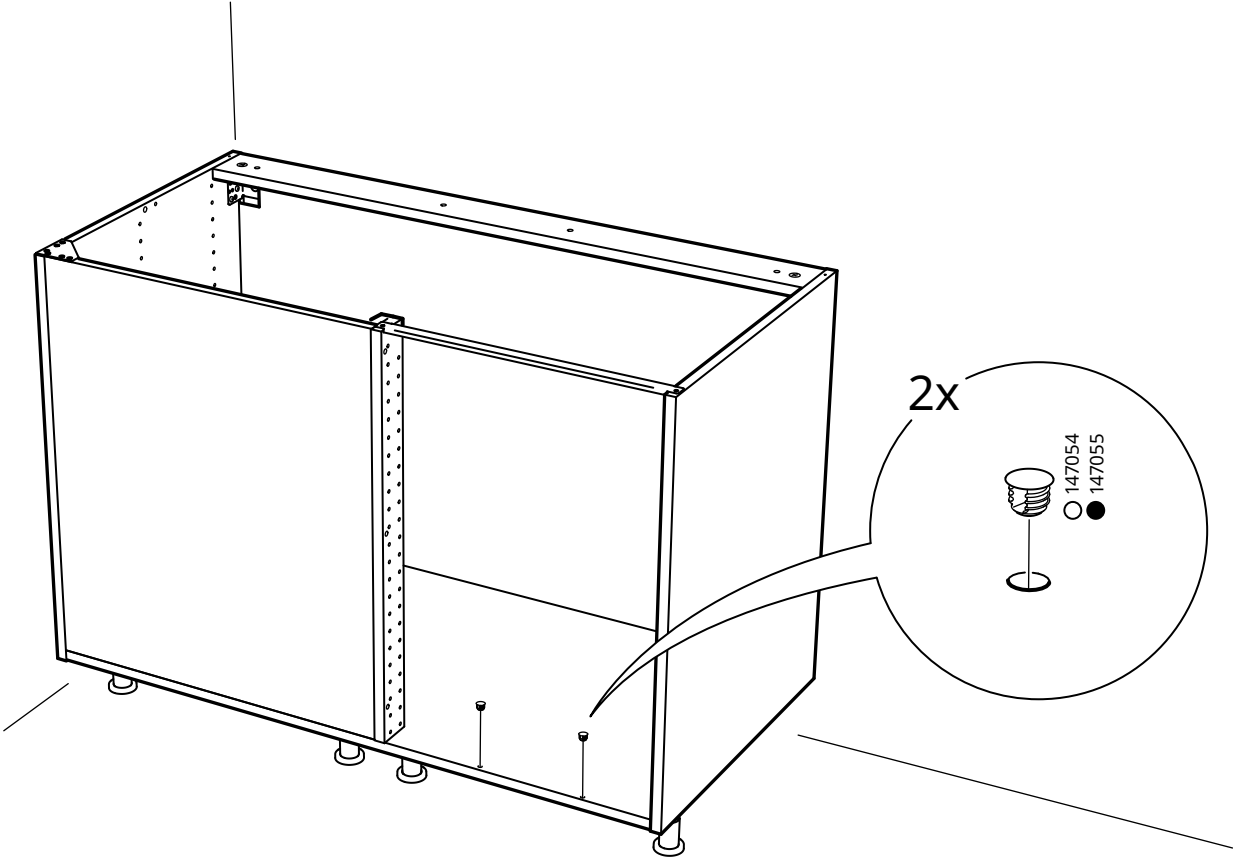


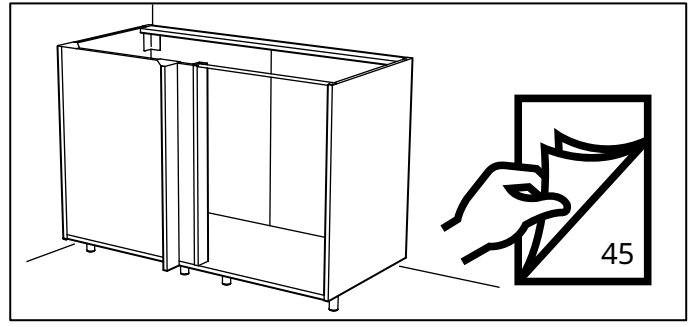
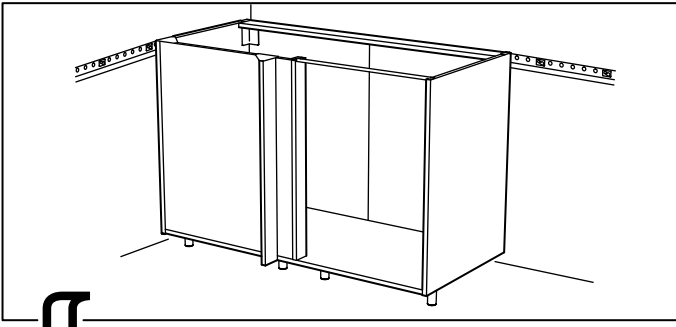


20

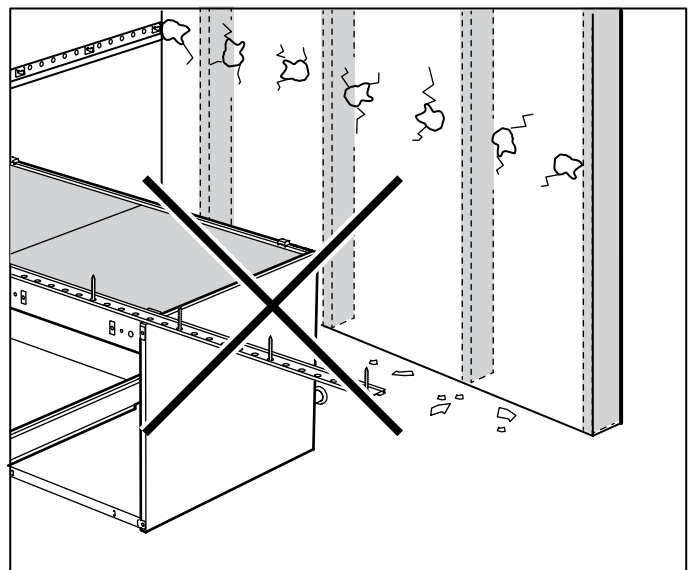
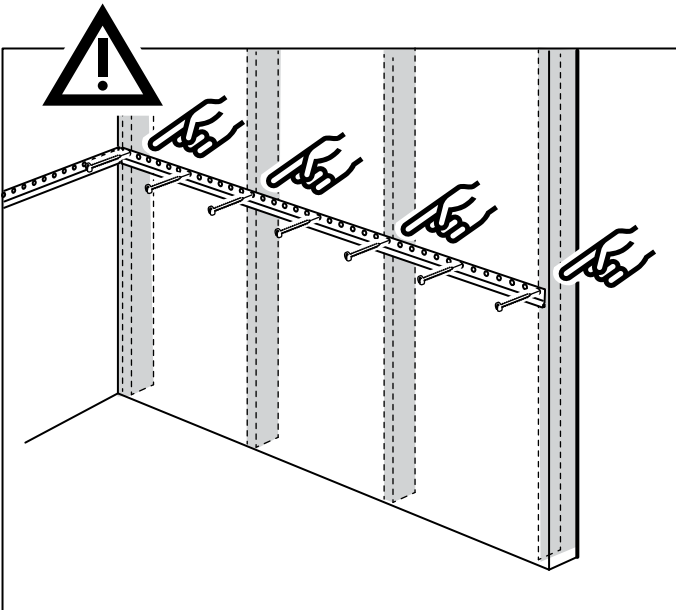
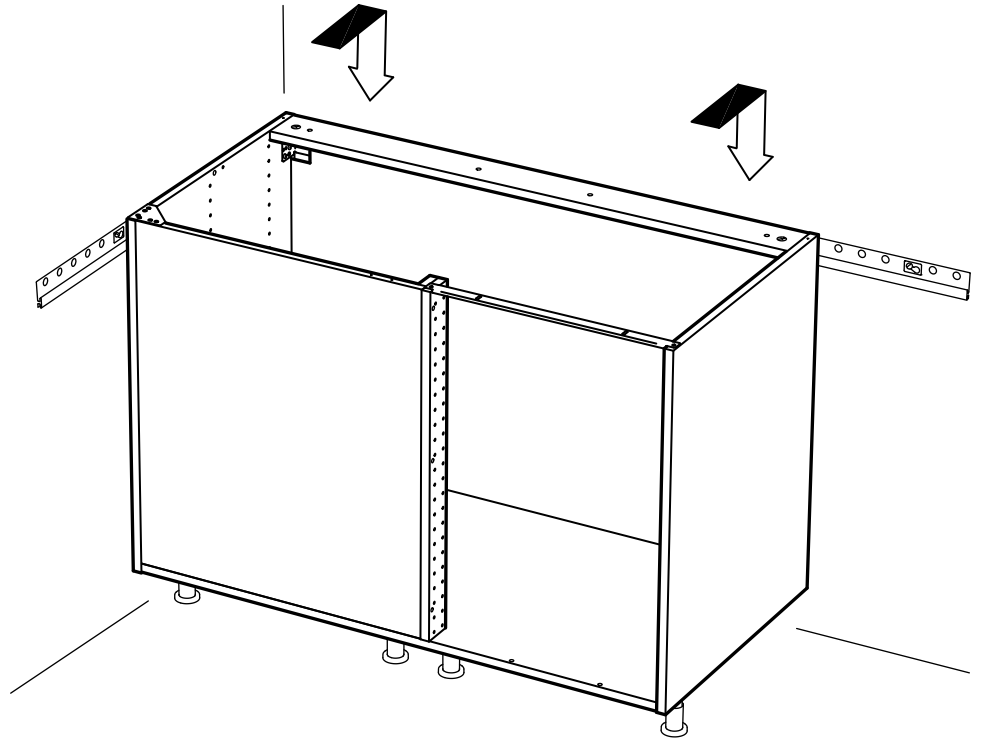
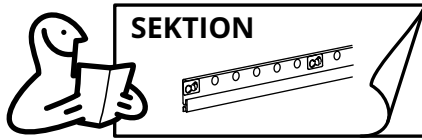


21

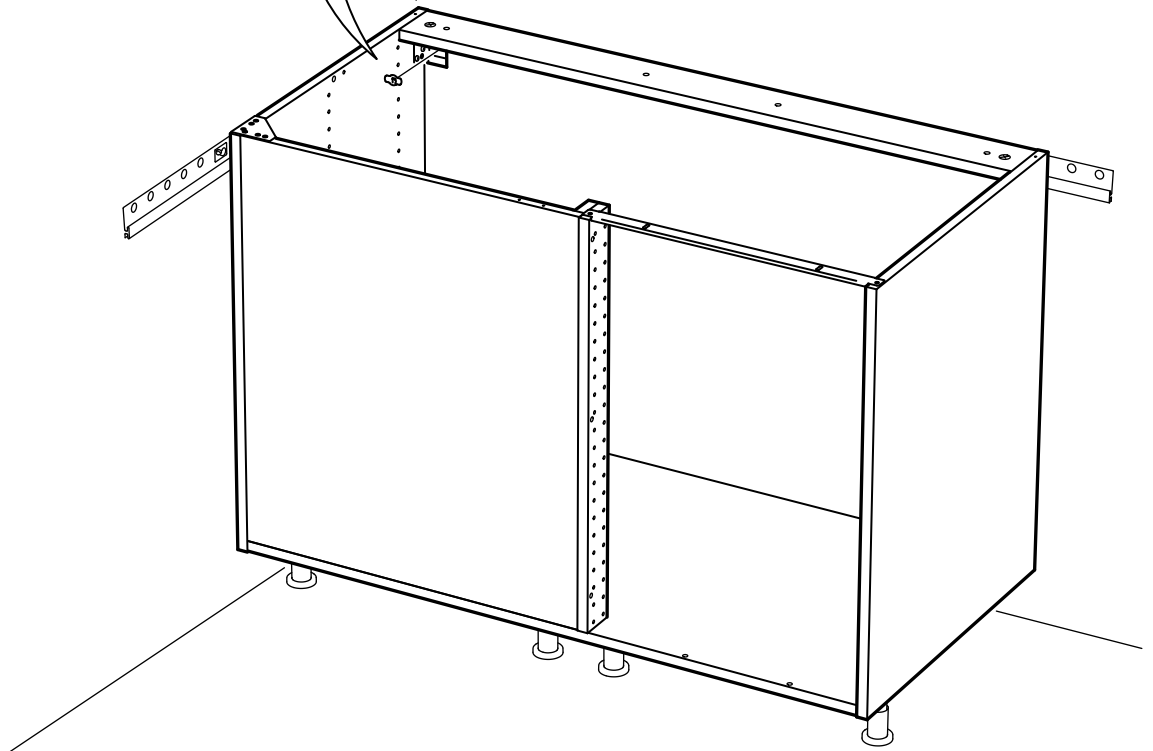
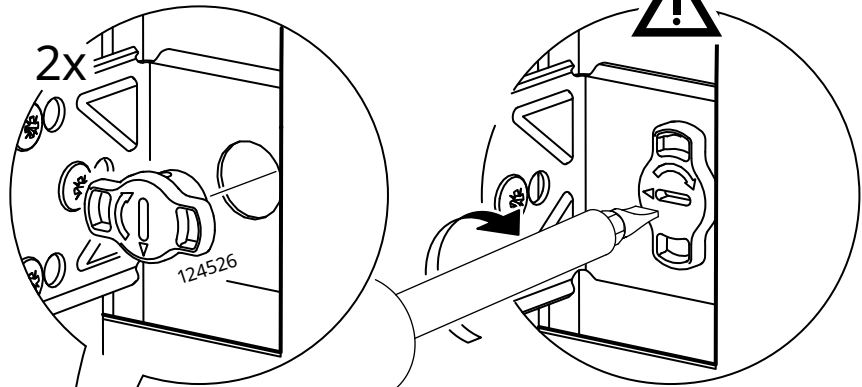
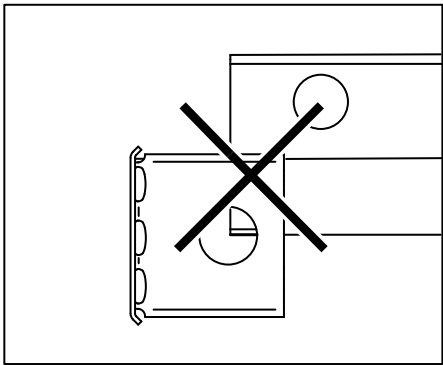




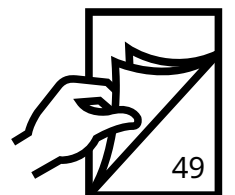
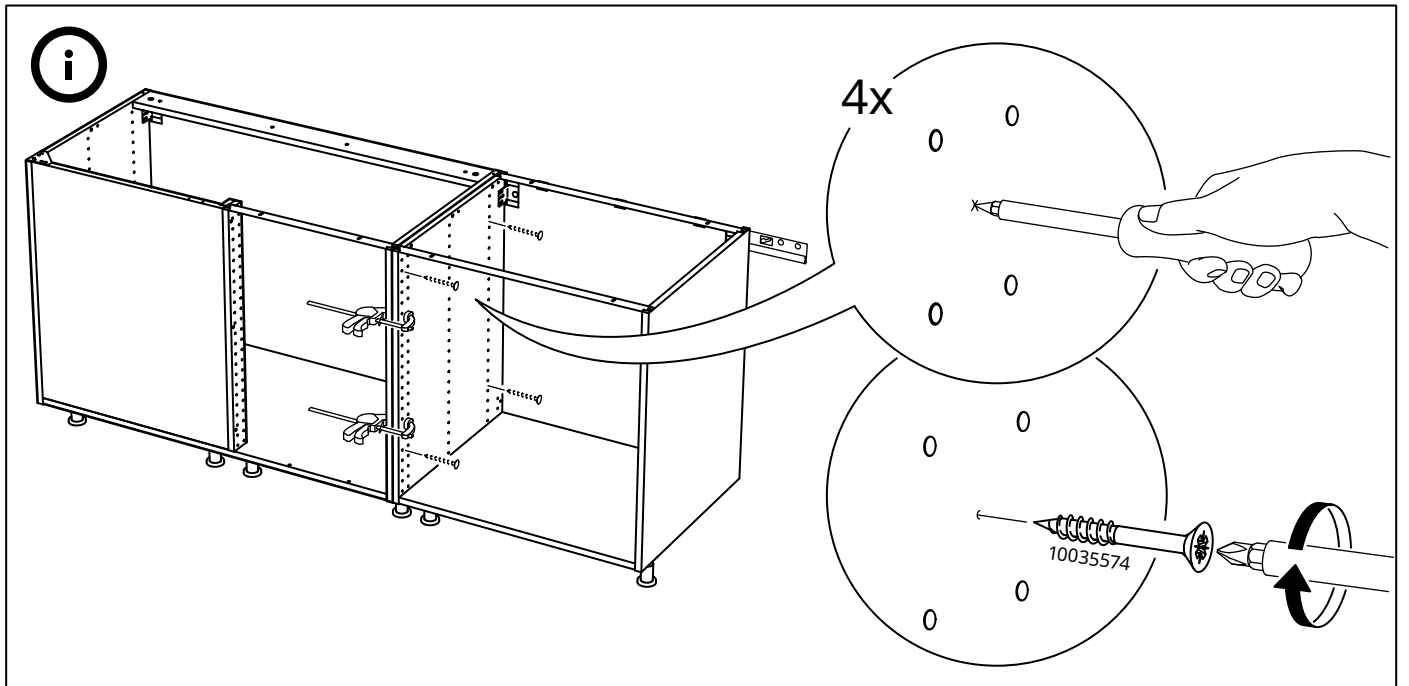
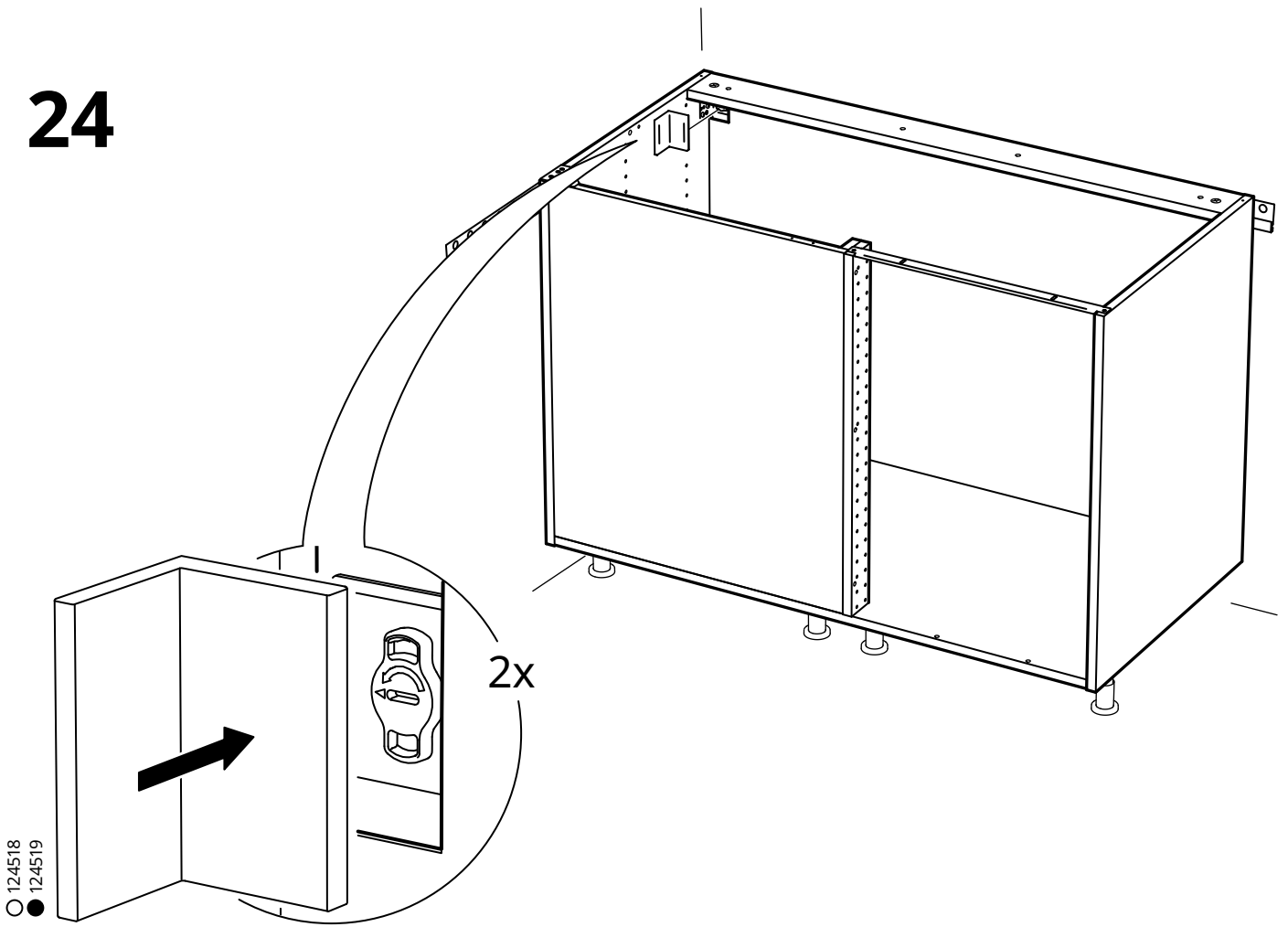
22

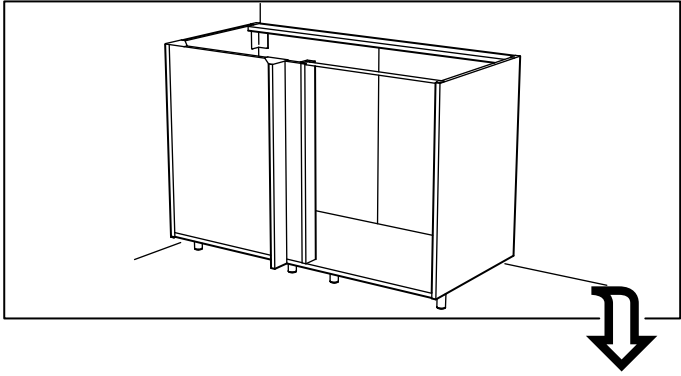


23

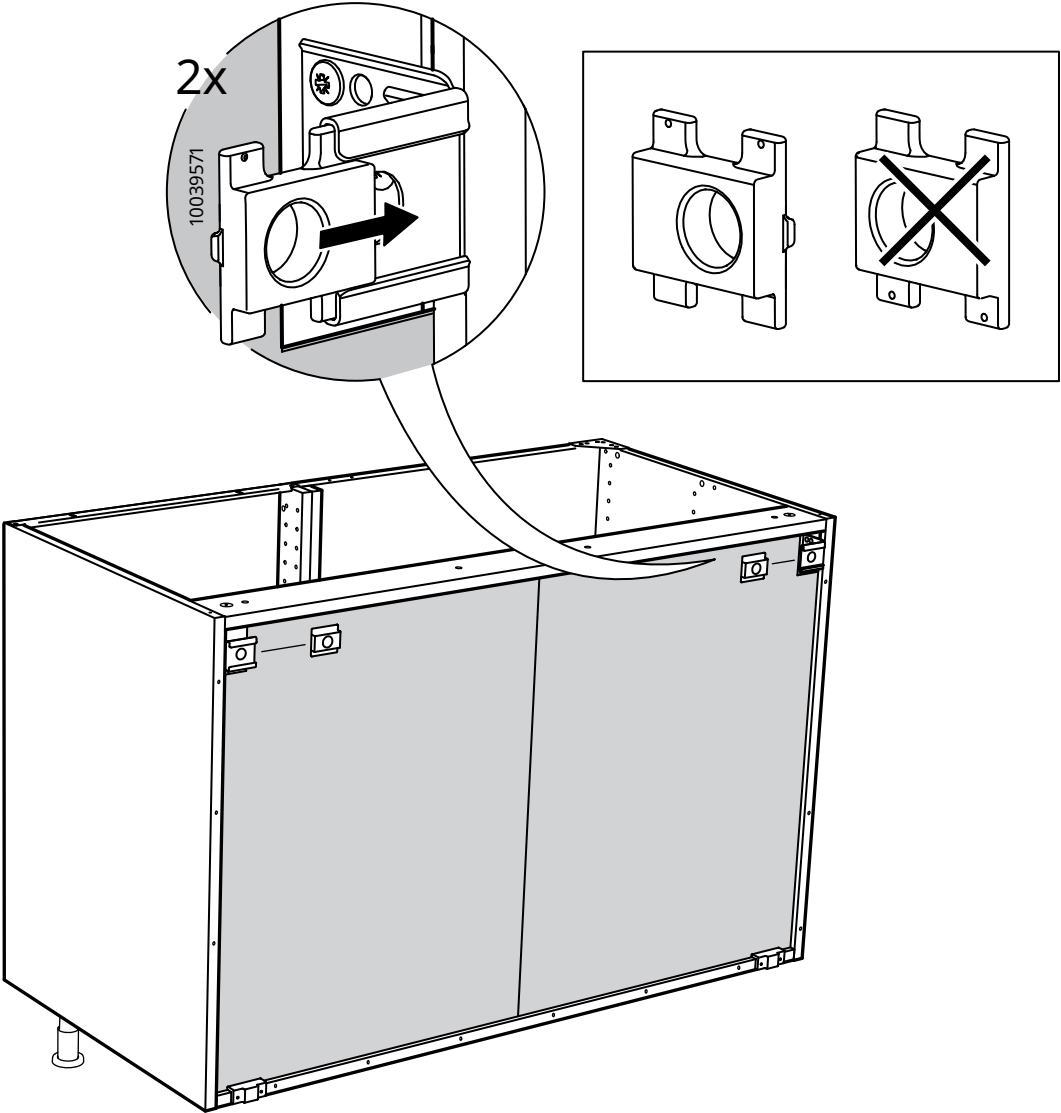


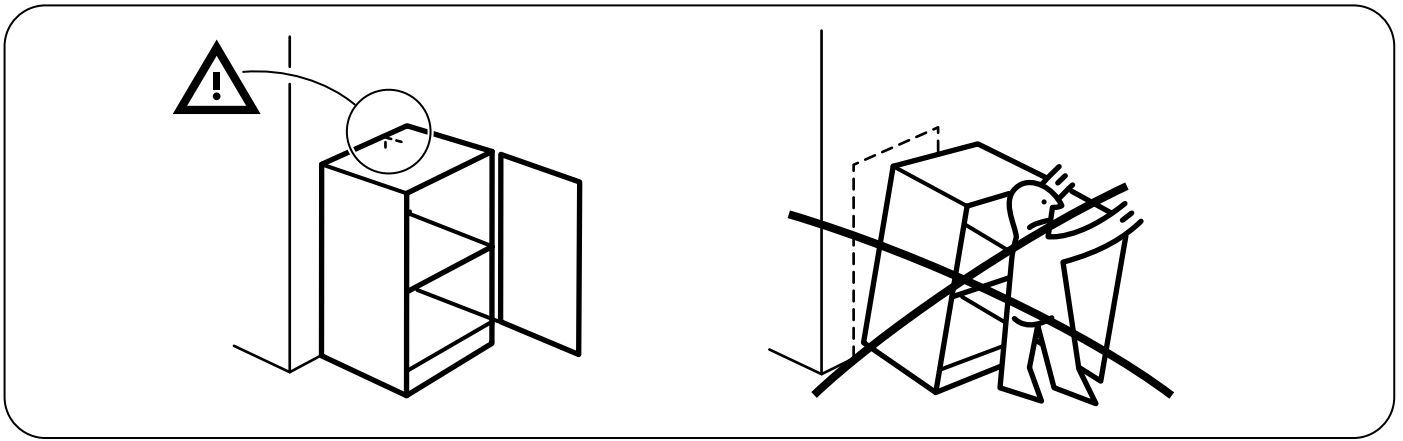
24



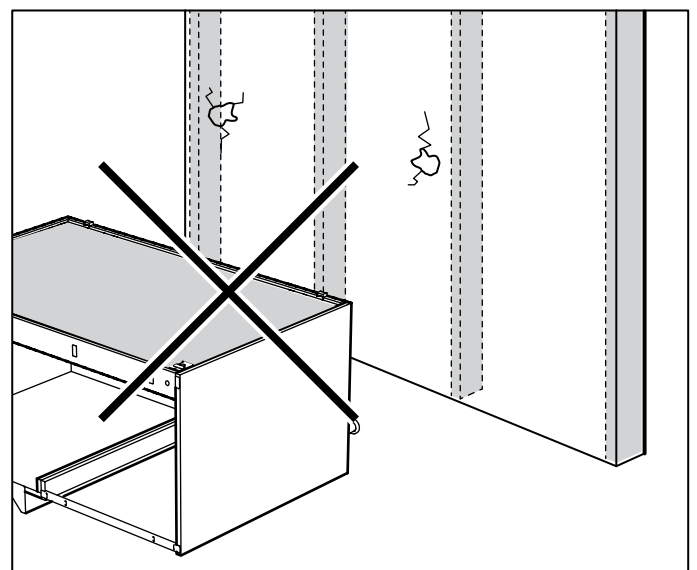
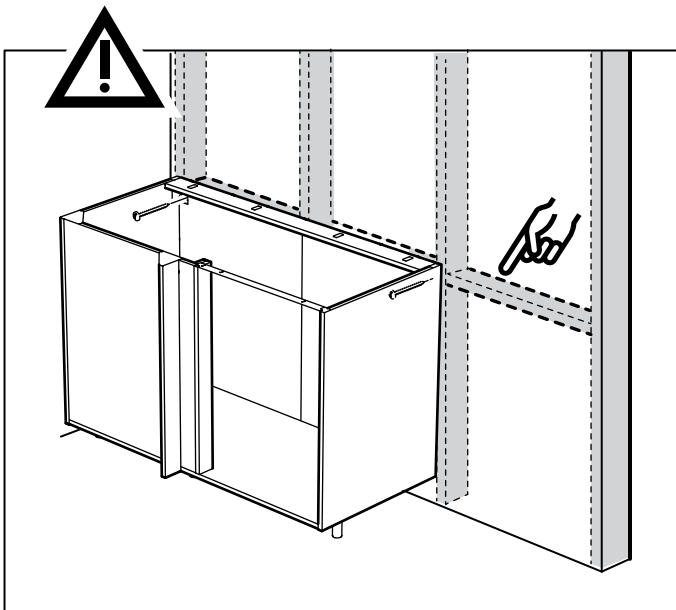
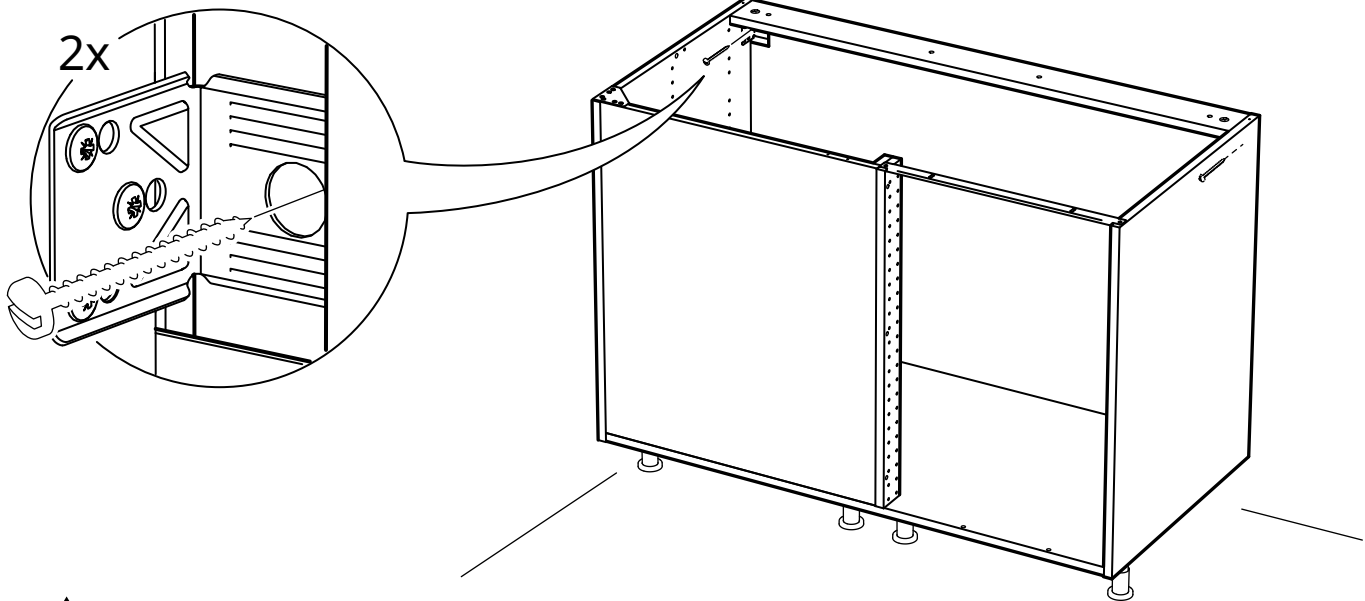
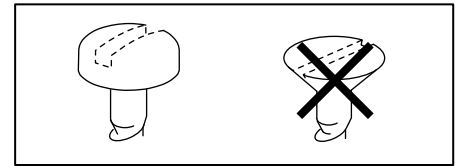
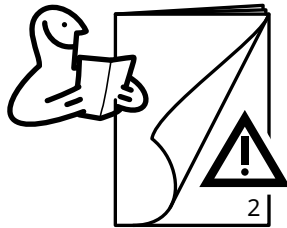


22

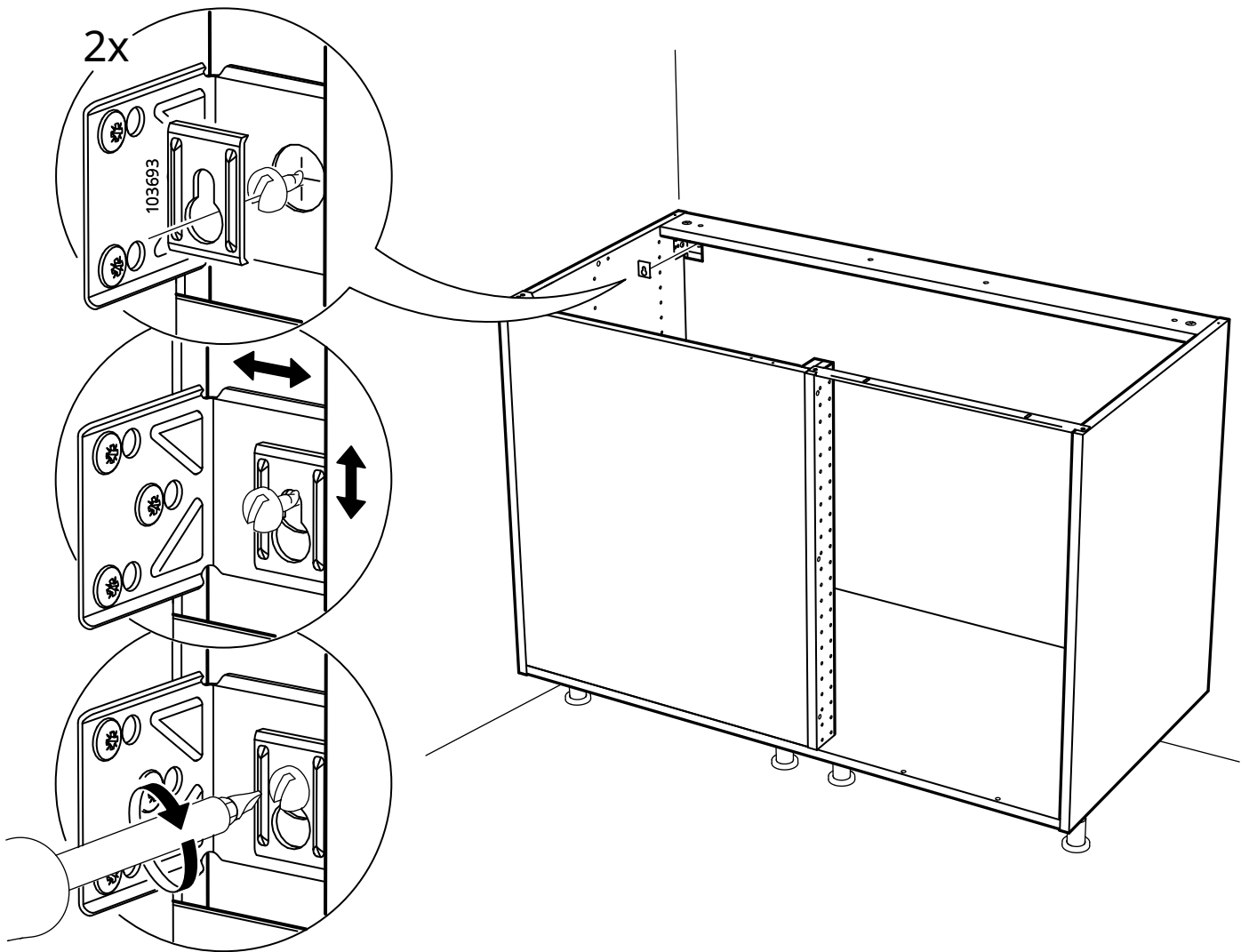




23

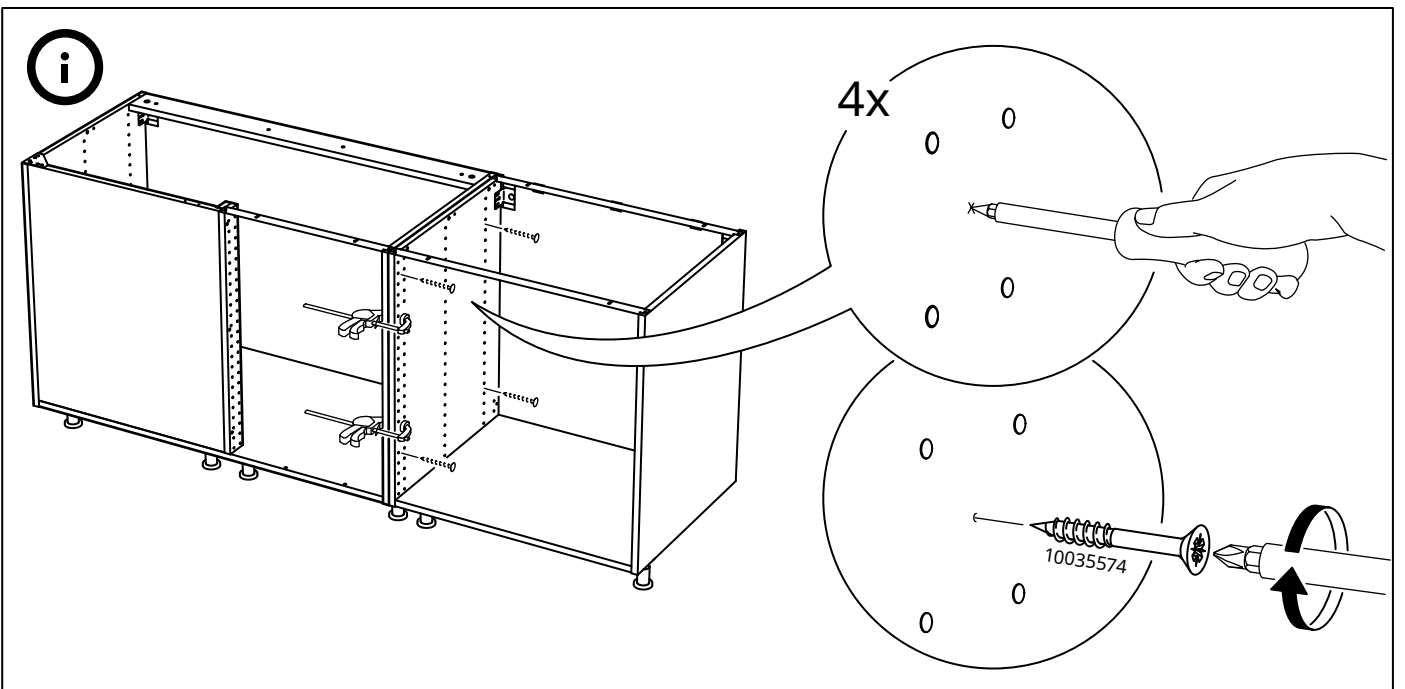
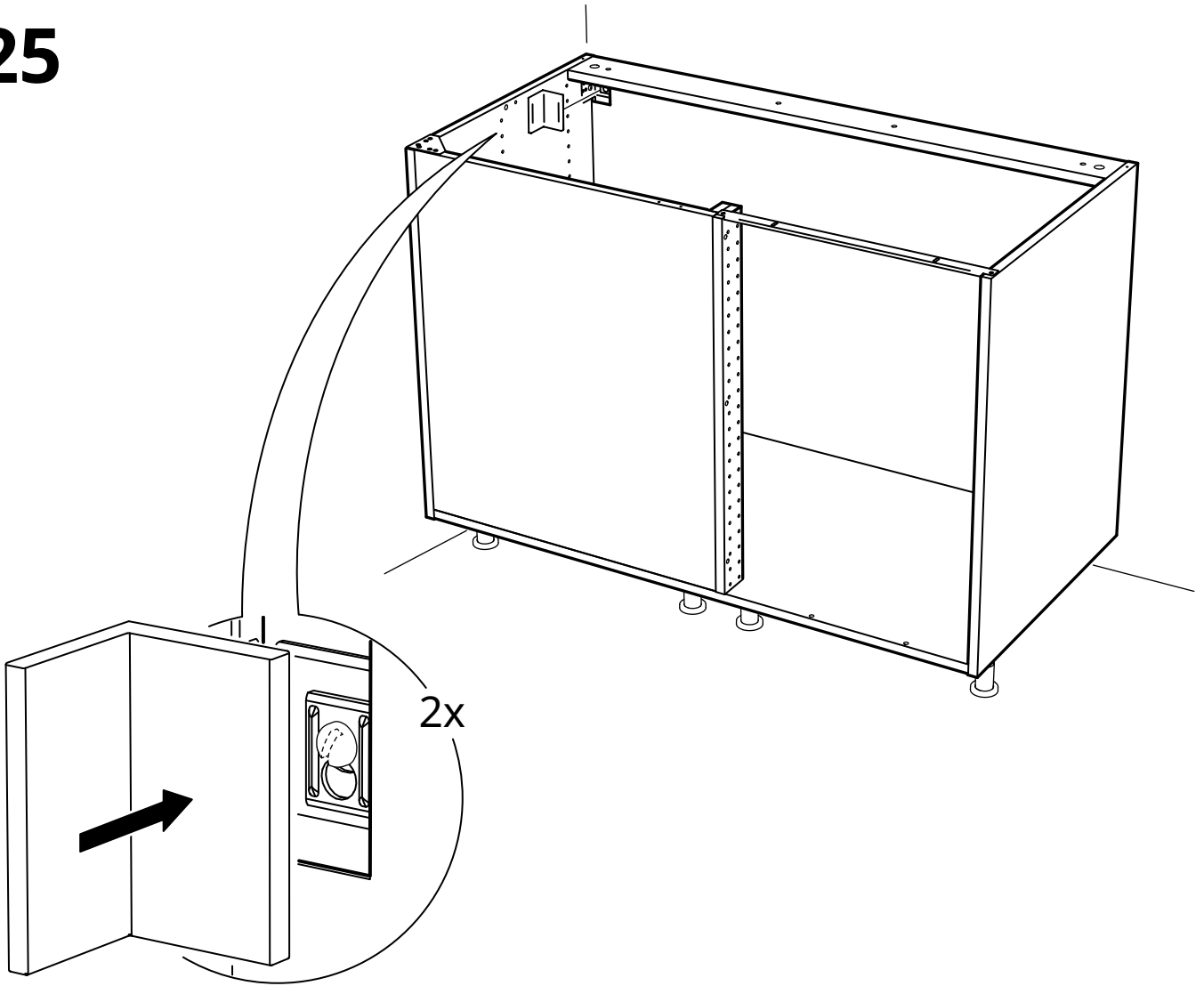


24

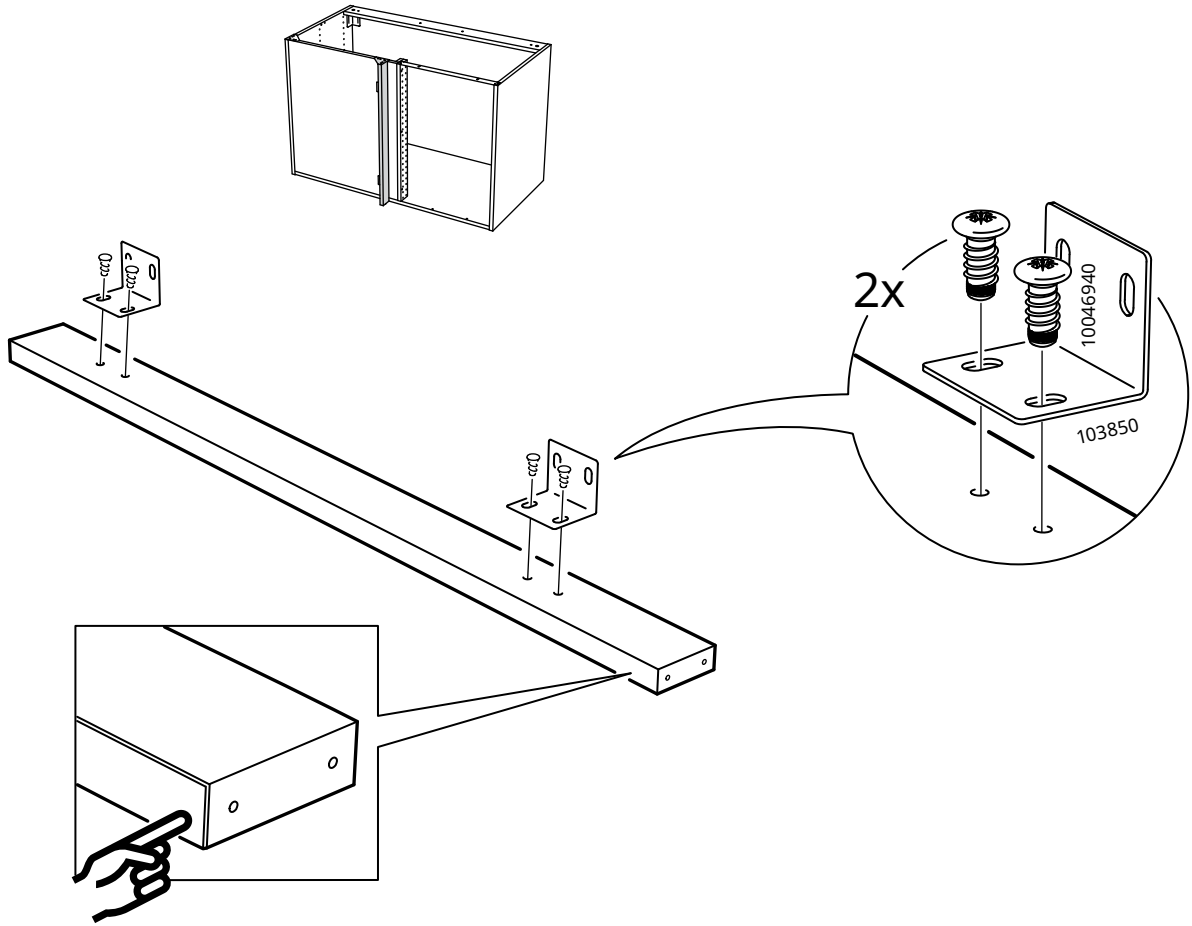


25

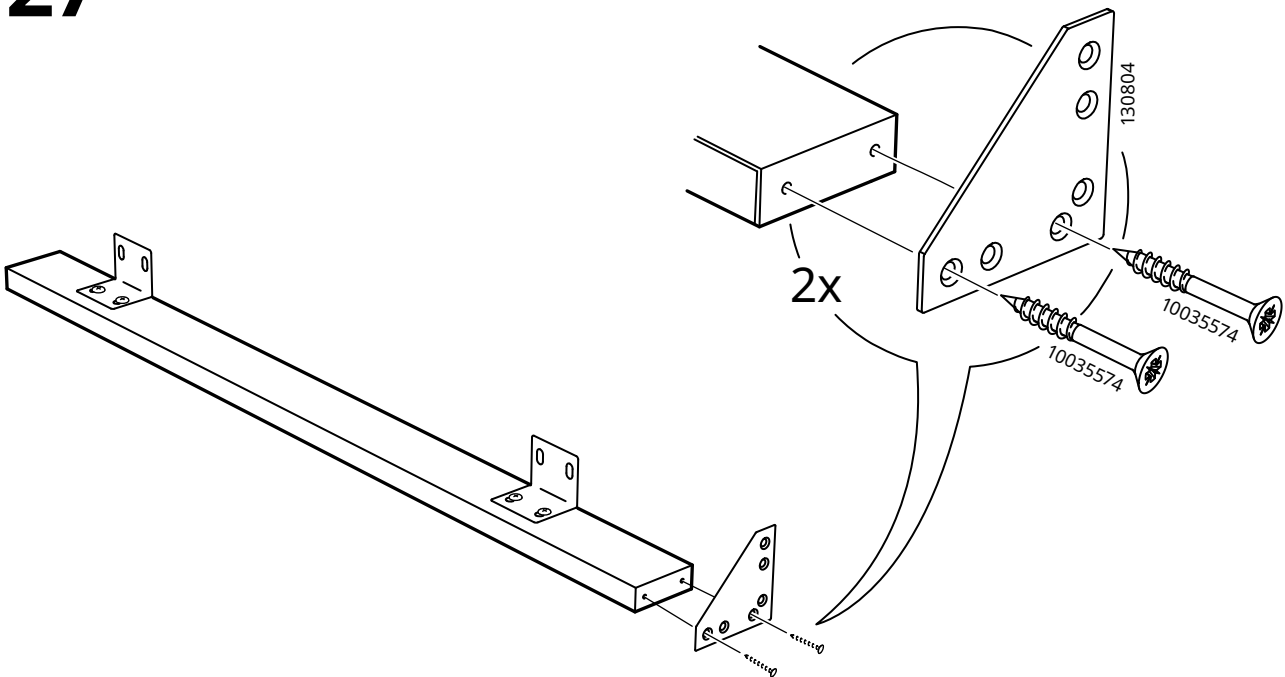
○ 124518
● 124519



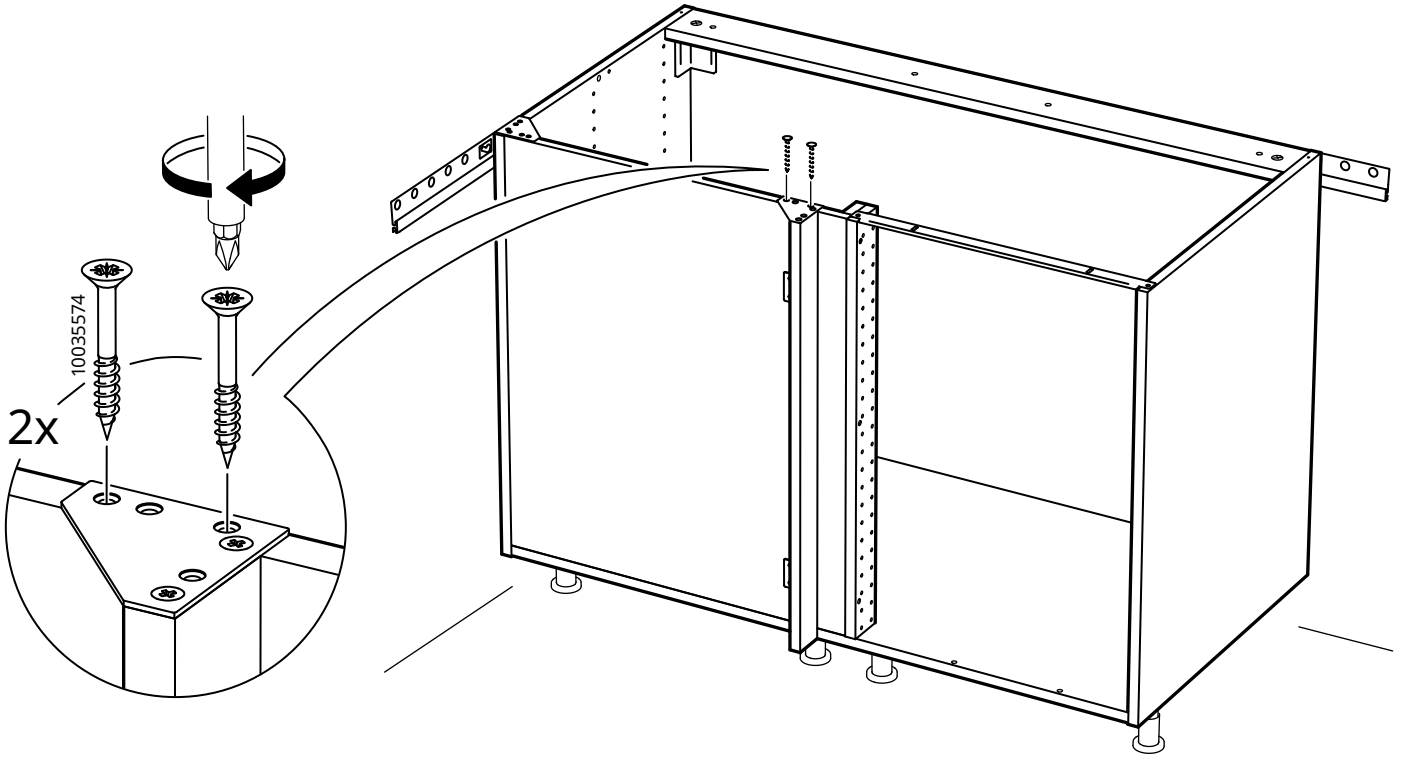
26



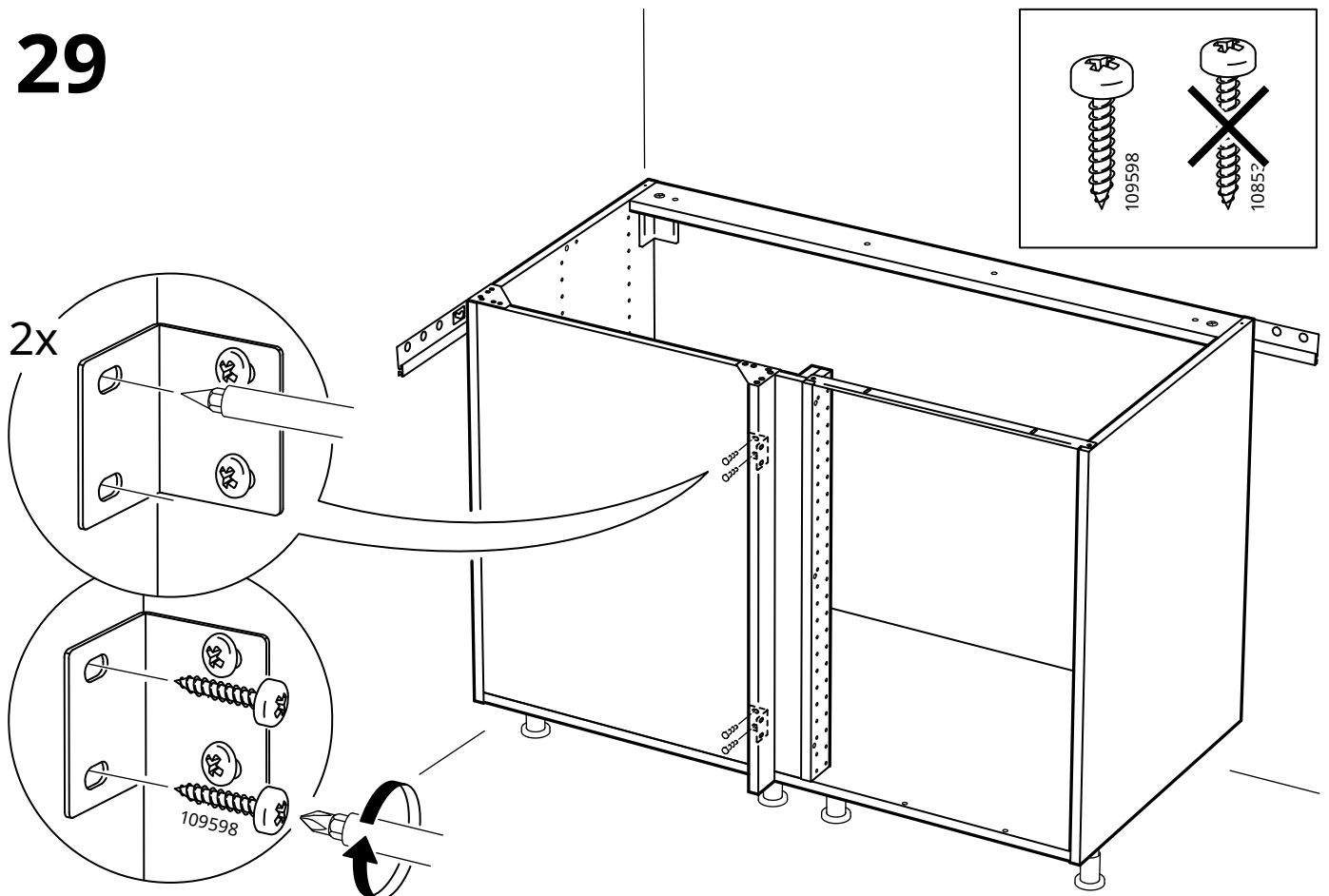
27



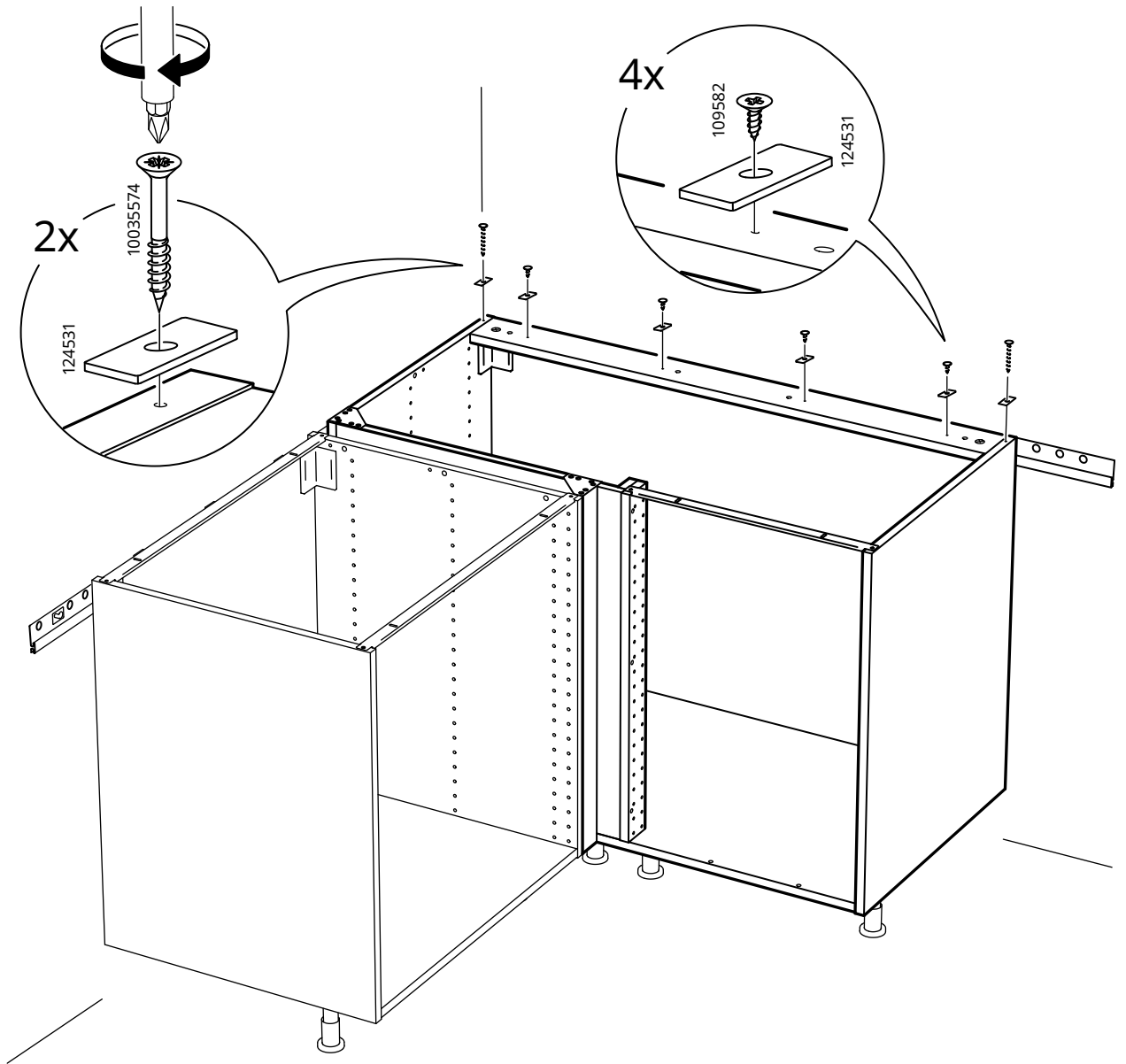
28



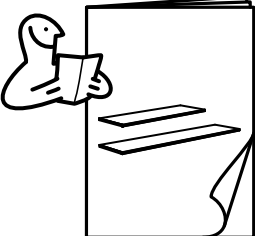

29



30



i



109563 4x

108530 2x

100823 4x

