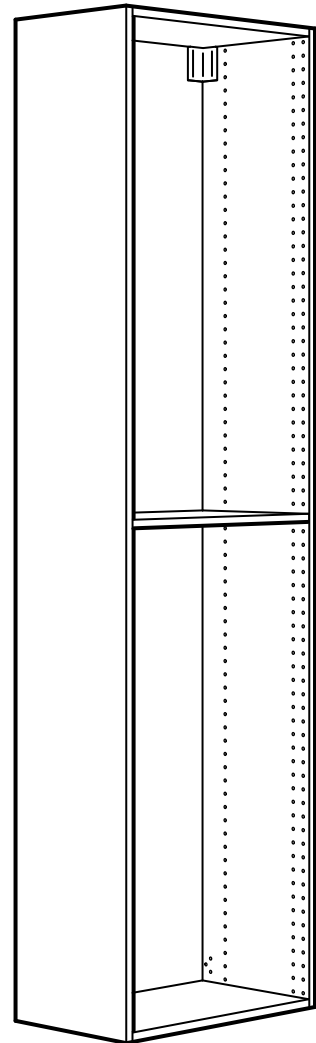
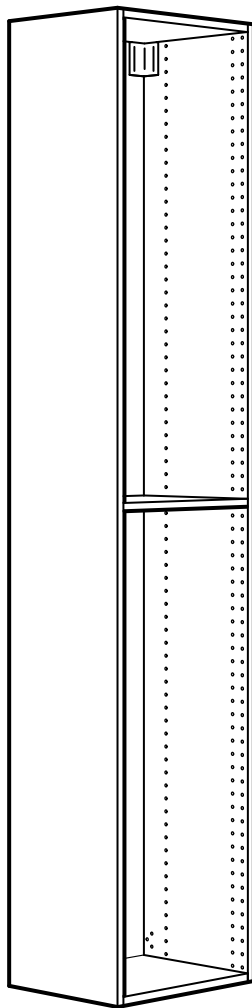
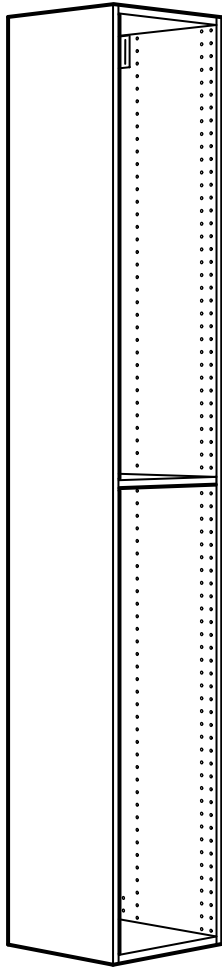


# SEKTION



Design and Quality  
IKEA of Sweden



### ENGLISH

Important information  
Read carefully.  
Keep this information for further  
reference.

### FRANÇAIS

Information importante  
A lire attentivement.  
Conserver ces informations pour un  
usage ultérieur.

### ESPAÑOL

Información importante  
Leer detenidamente.  
Guarda esta información para  
consultarla en el futuro.

## WARNING

**Serious or fatal crushing injuries can occur from furniture tip-over. To prevent this furniture from tipping over it must be permanently fixed to the wall.**

Fixing devices for the wall are not included since different wall materials require different types of fixing devices. Use fixing devices suitable for the walls in your home. For advice on suitable fixing systems, contact your local specialized dealer.

## AVERTISSEMENT

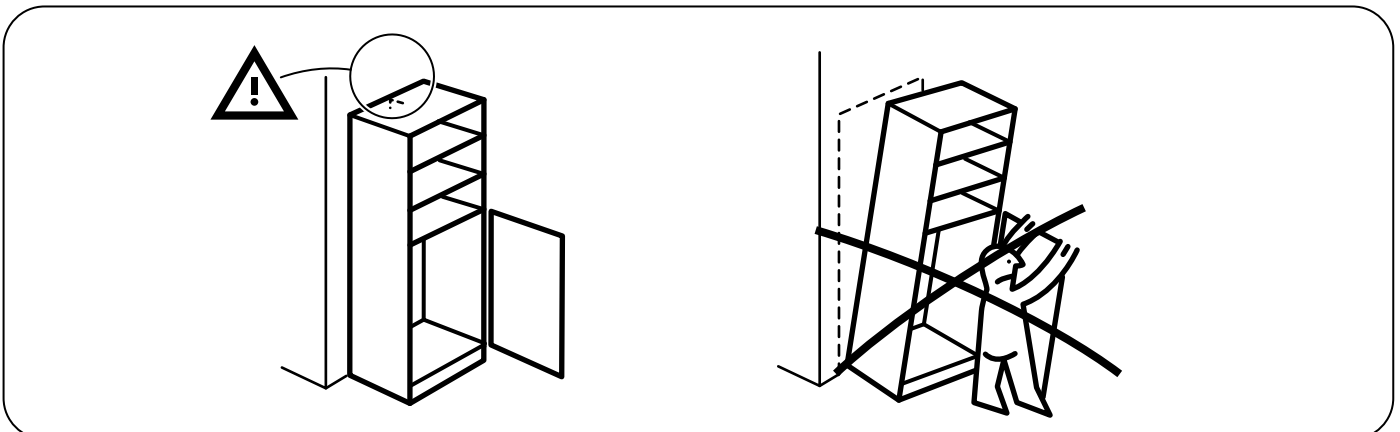
**Risque de blessure grave en cas de chute du meuble. Pour éviter que le meuble ne bascule, il faut le fixer au mur de façon permanente.**

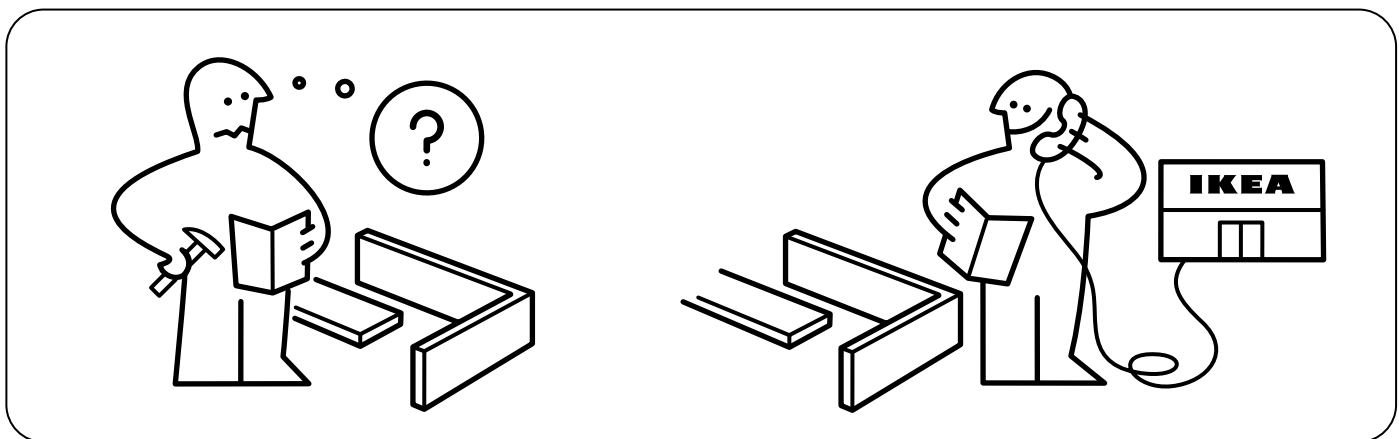
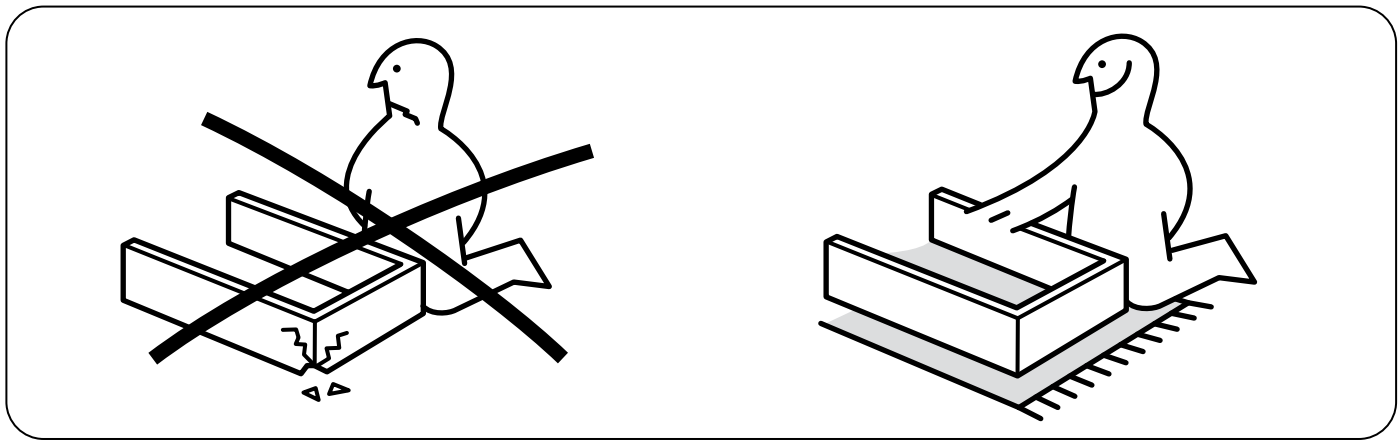
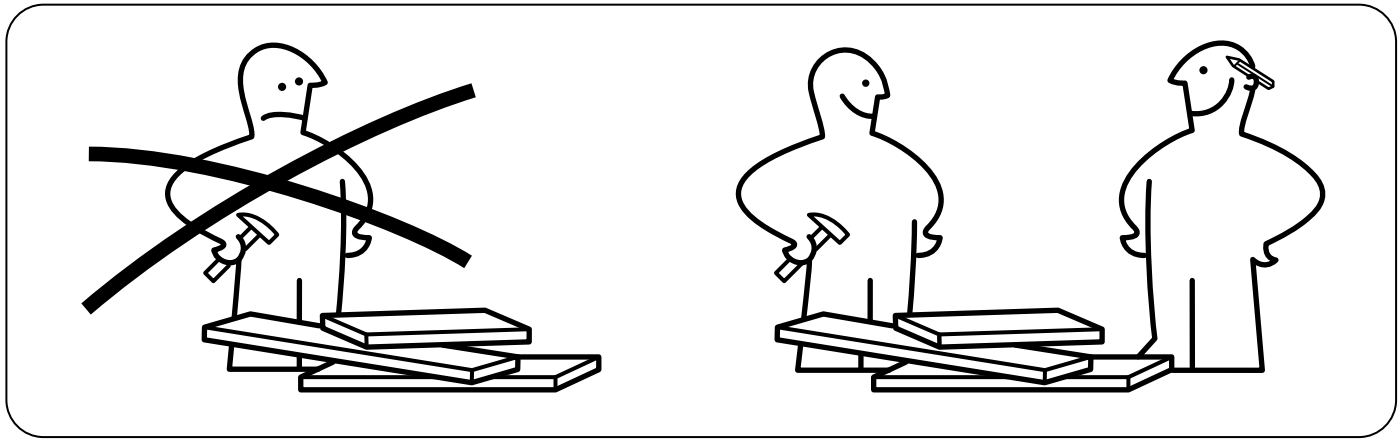
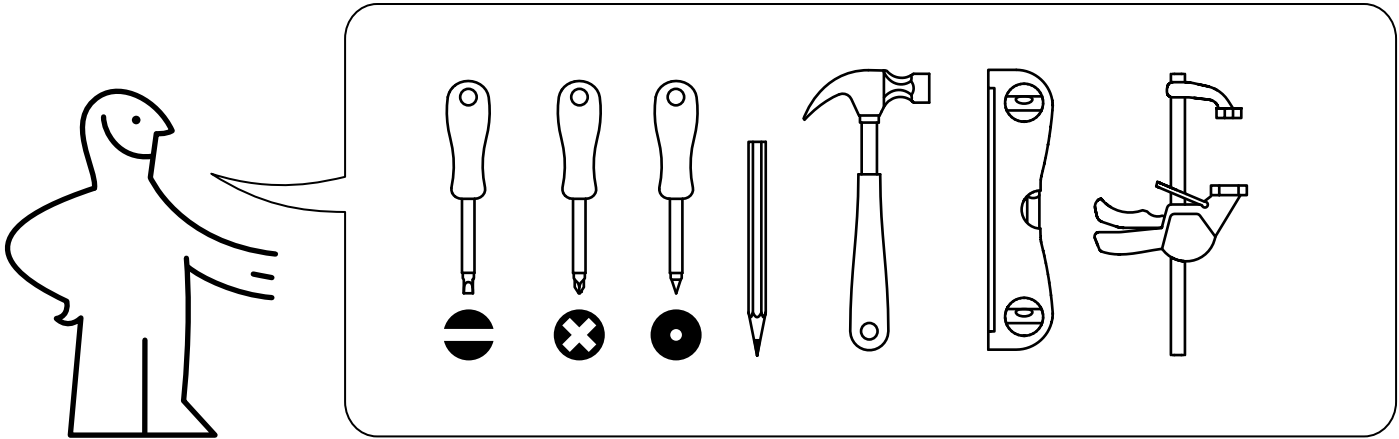
Les fixations ne sont pas incluses car leur choix dépend du matériau du mur sur lequel est fixé le meuble. Utilisez des fixations adaptées au matériau du mur. Pour obtenir des conseils sur les fixations à utiliser, adressez-vous à un revendeur spécialisé.

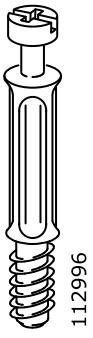
## ADVERTENCIA

**Pueden producirse lesiones graves o fatales si vuelca un mueble. Para evitar que vuelque este mueble, debe fijarse permanentemente a la pared.**

No se incluyen los dispositivos de fijación, dado que los diversos materiales de pared requieren diferentes tipos de herrajes de fijación. Usa herrajes adecuados para el material de las paredes de tu casa. Para saber cuáles son los herrajes adecuados, pide consejo en tu ferretería habitual.

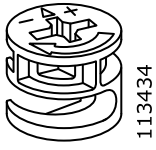






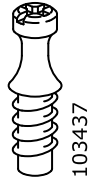
112996

8x



113434

8x



103437

4x



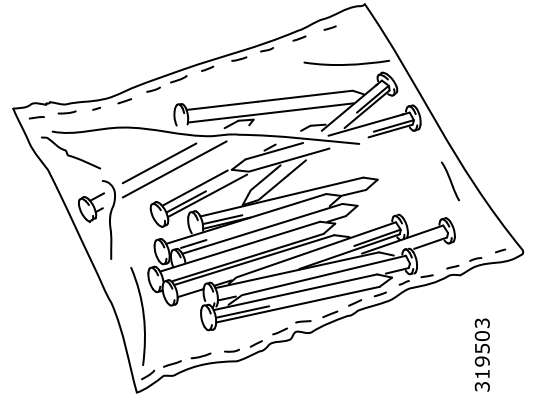
100344

6x



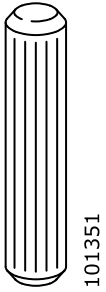
108442

4x



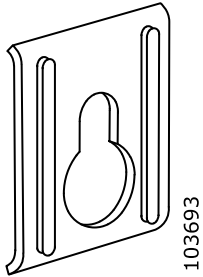
319503

2x



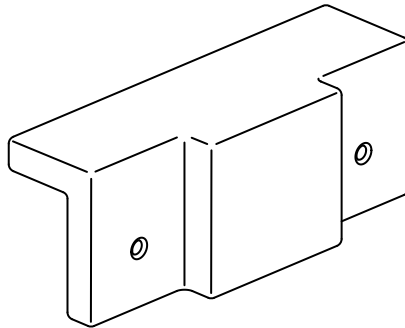
101351

8x



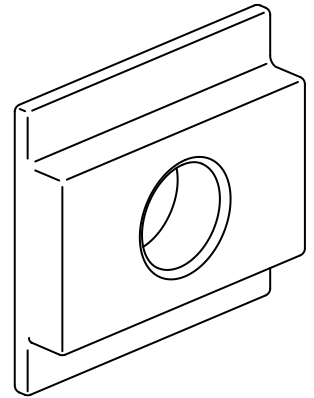
103693

2x



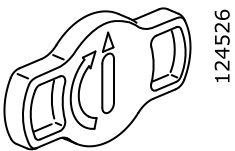
124524  
128473

2x



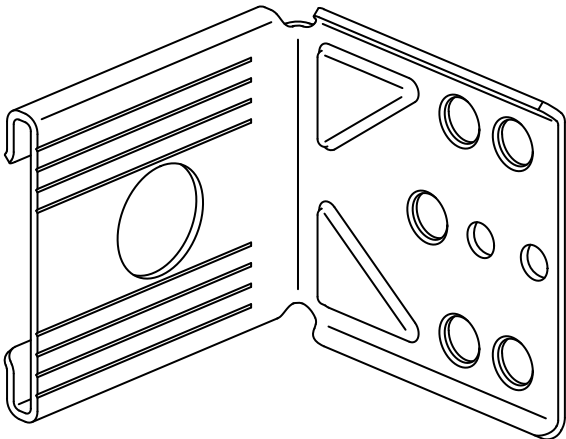
124517

2x



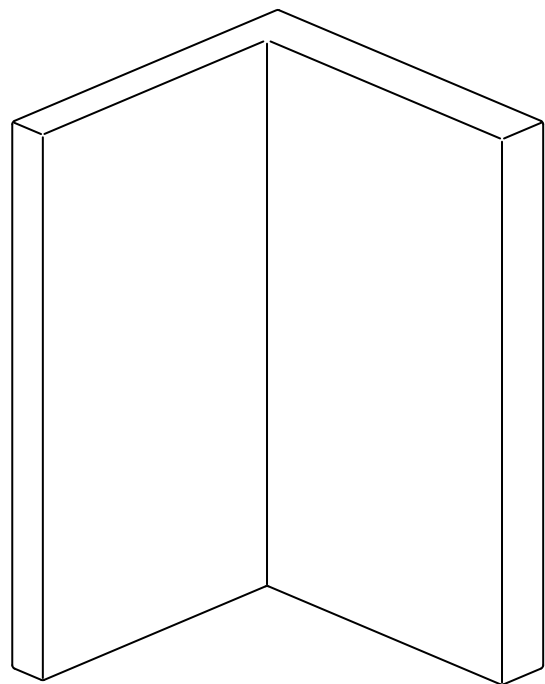
124526

2x



124516

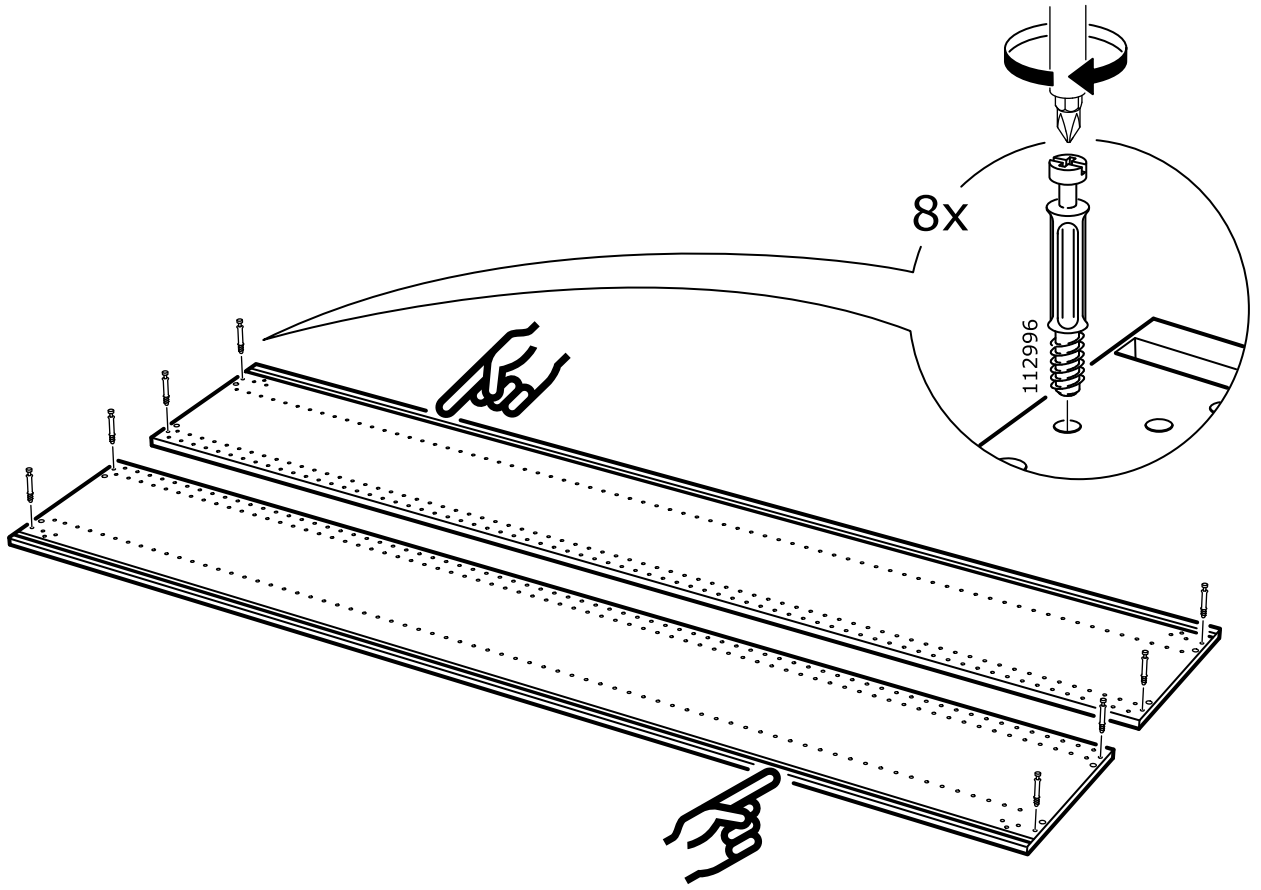
2x



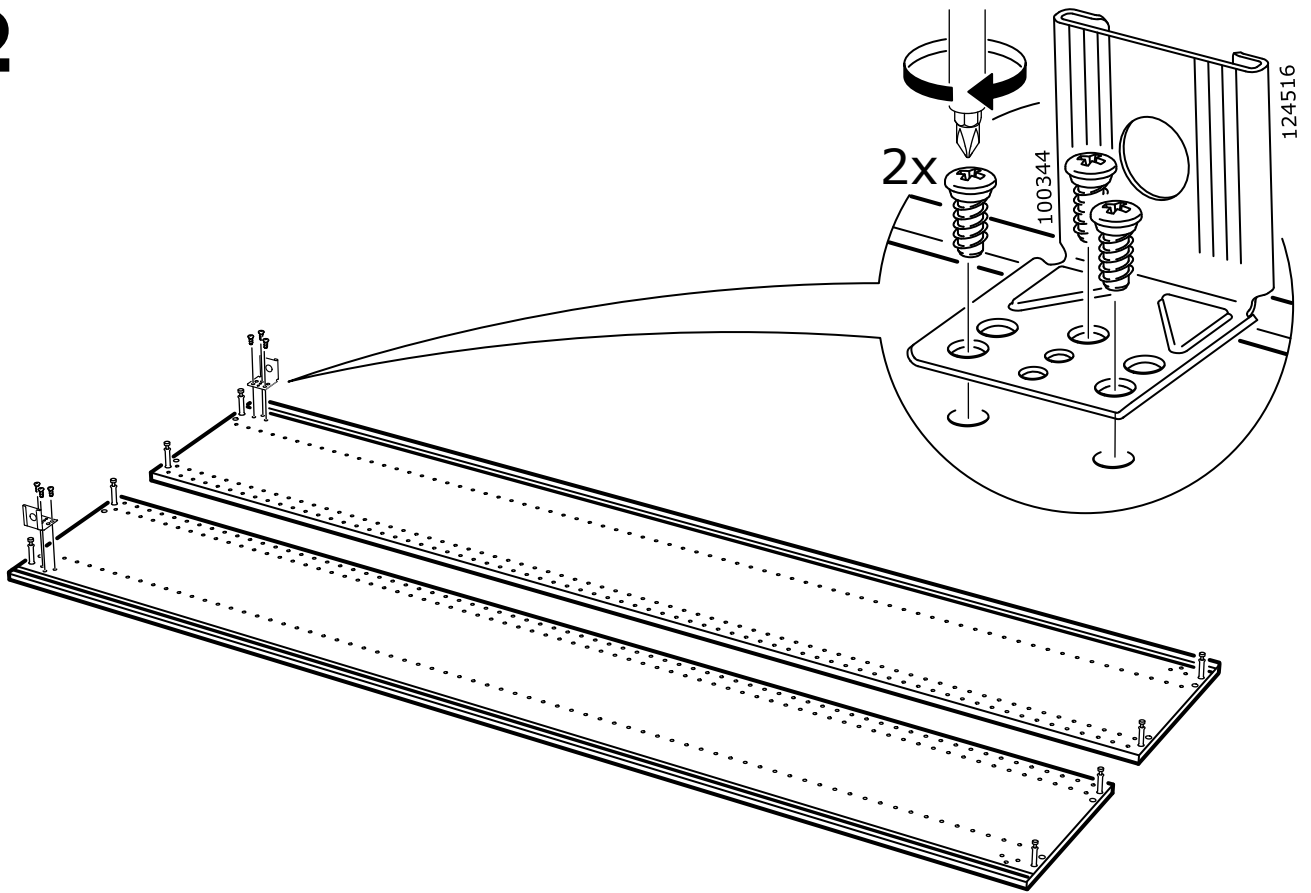
124518  
124519

2x

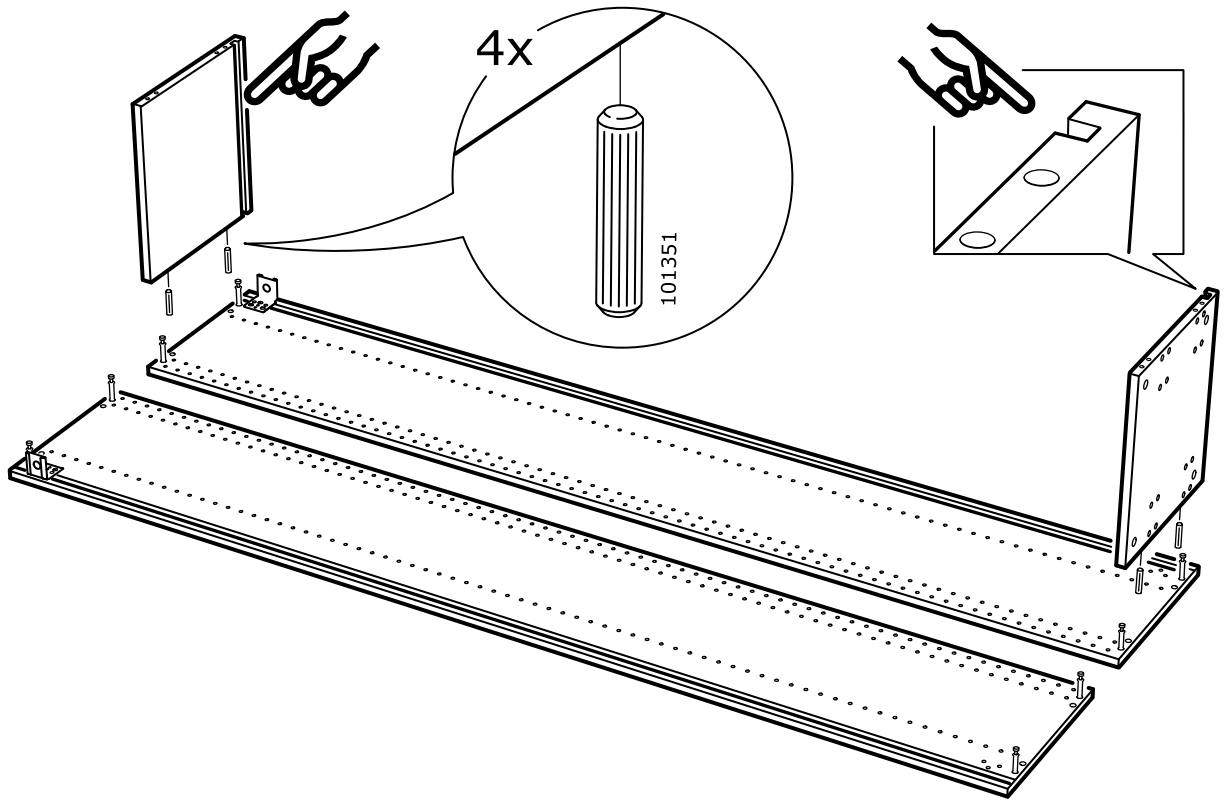
1



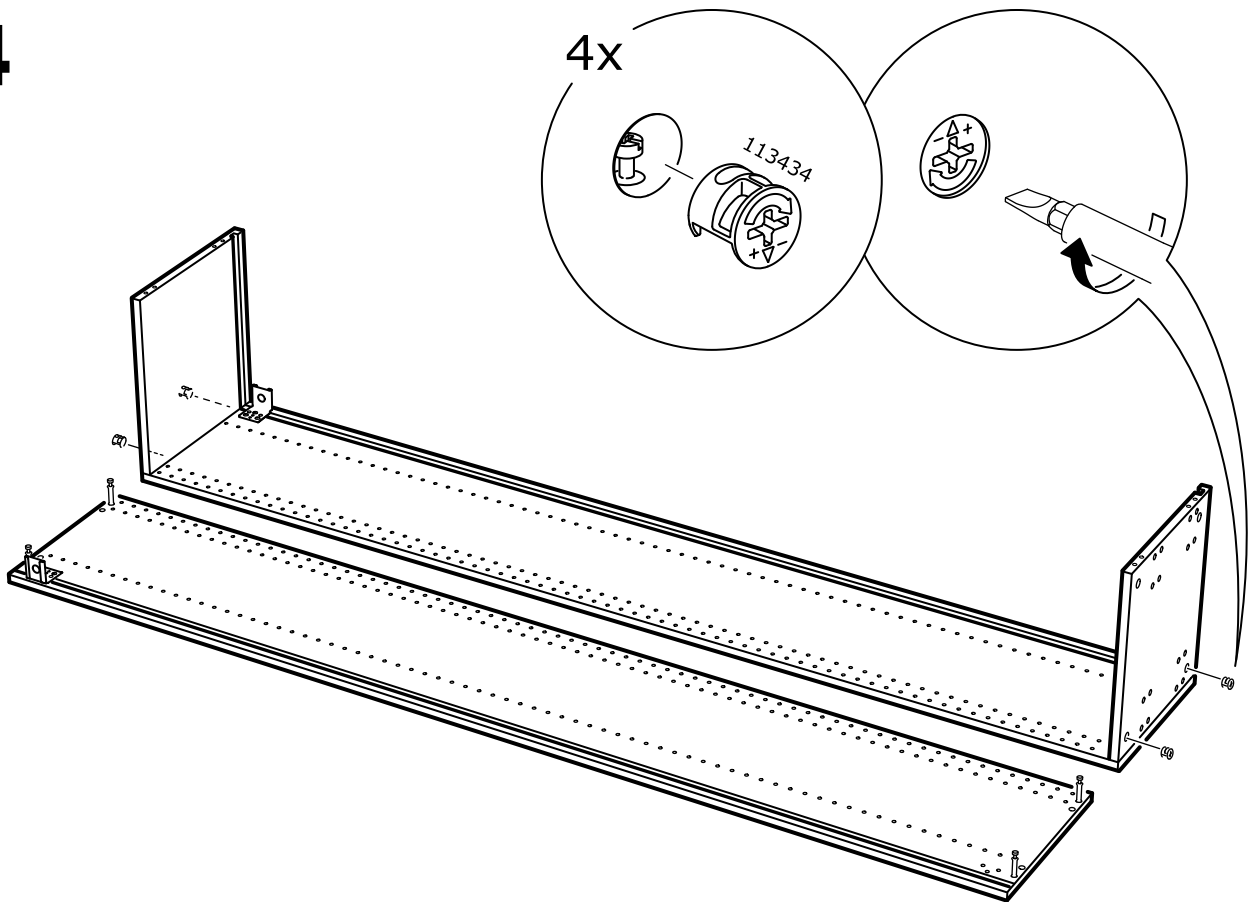
2



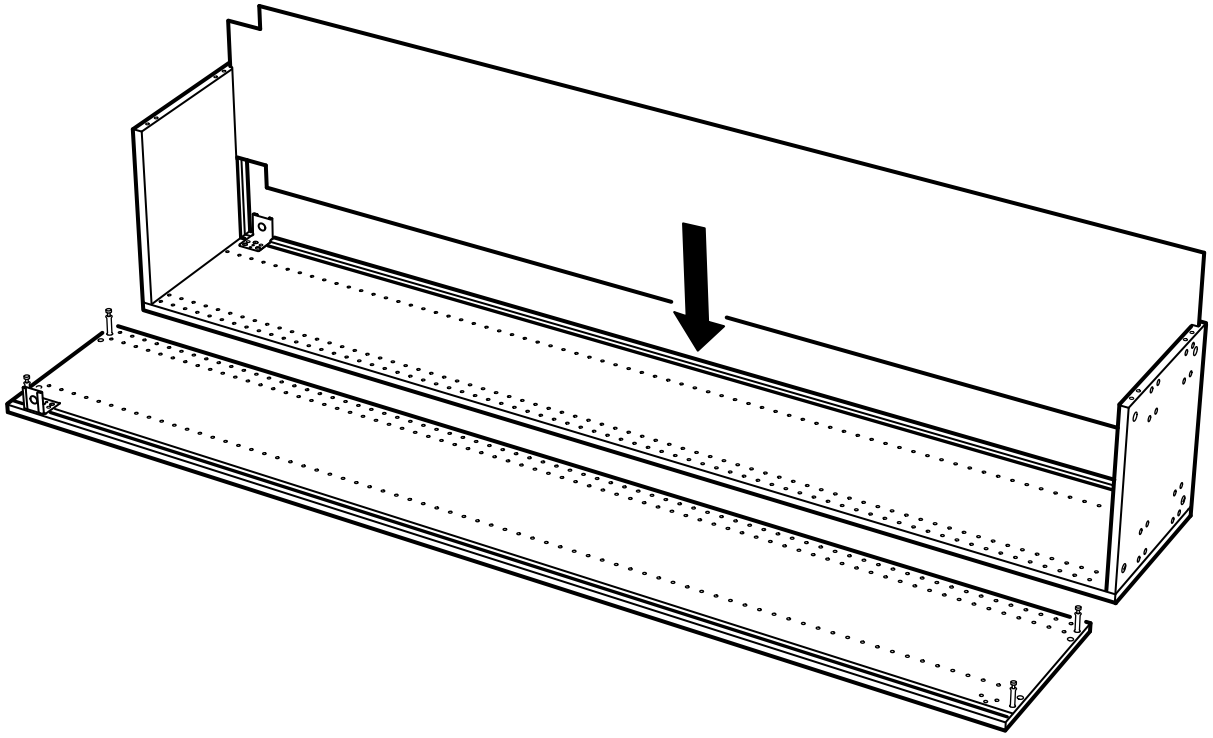
**3**



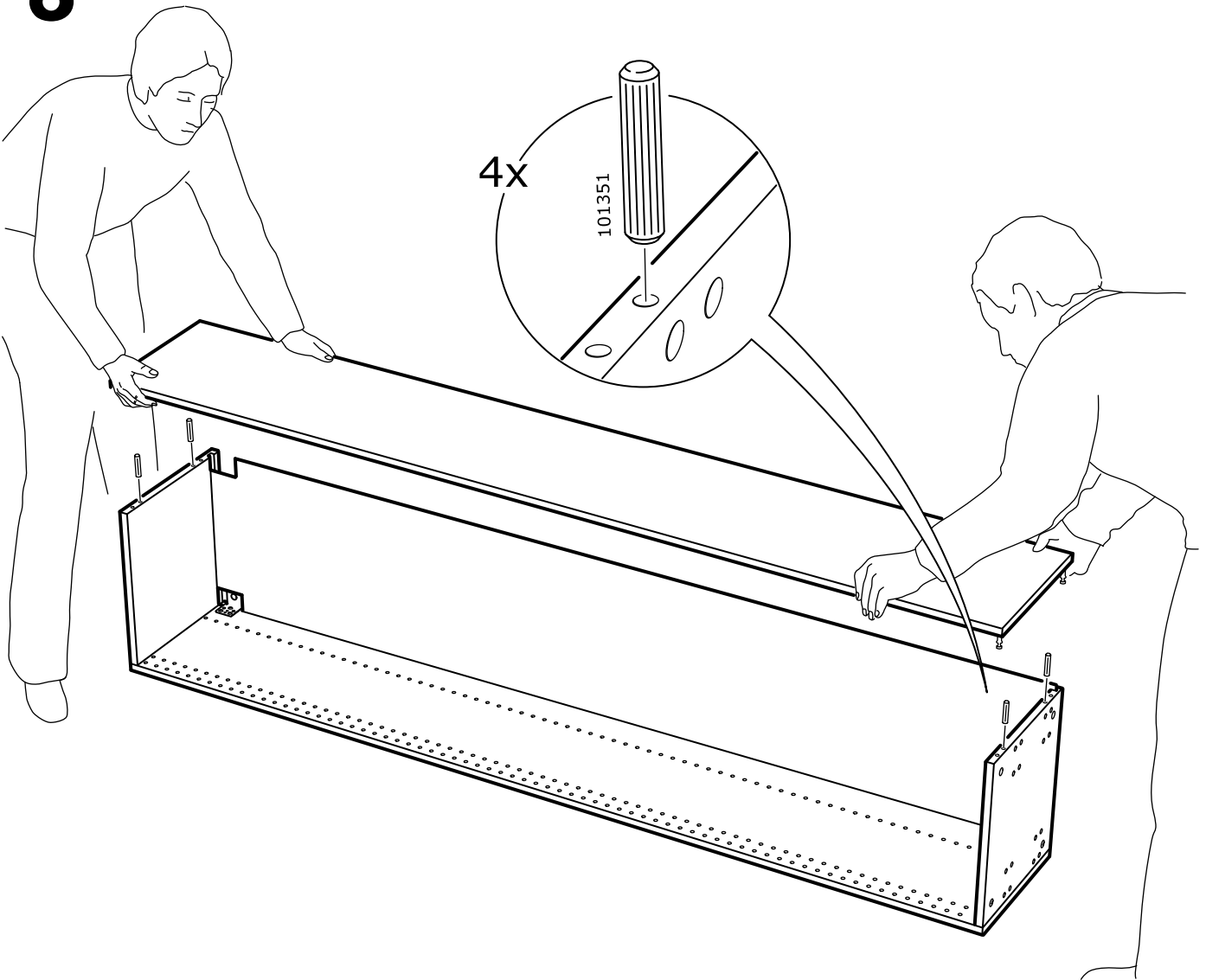
**4**



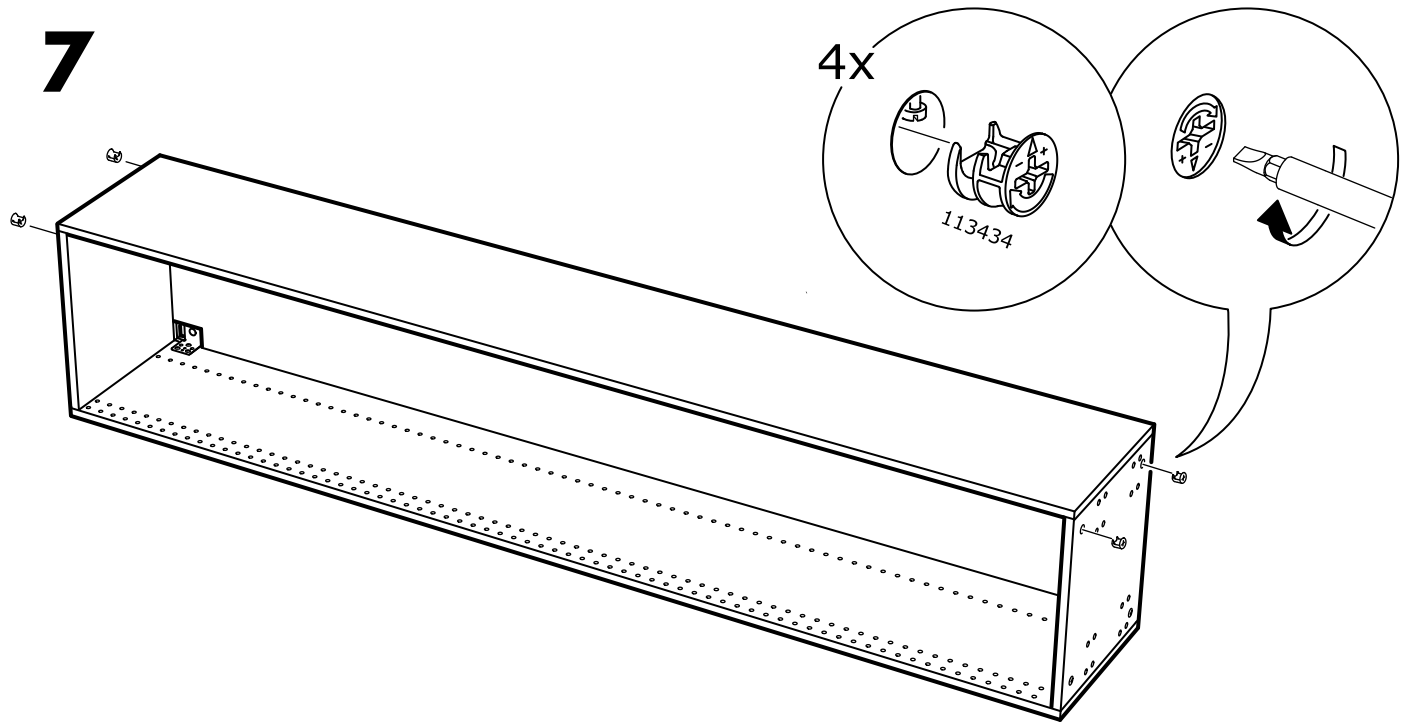
**5**



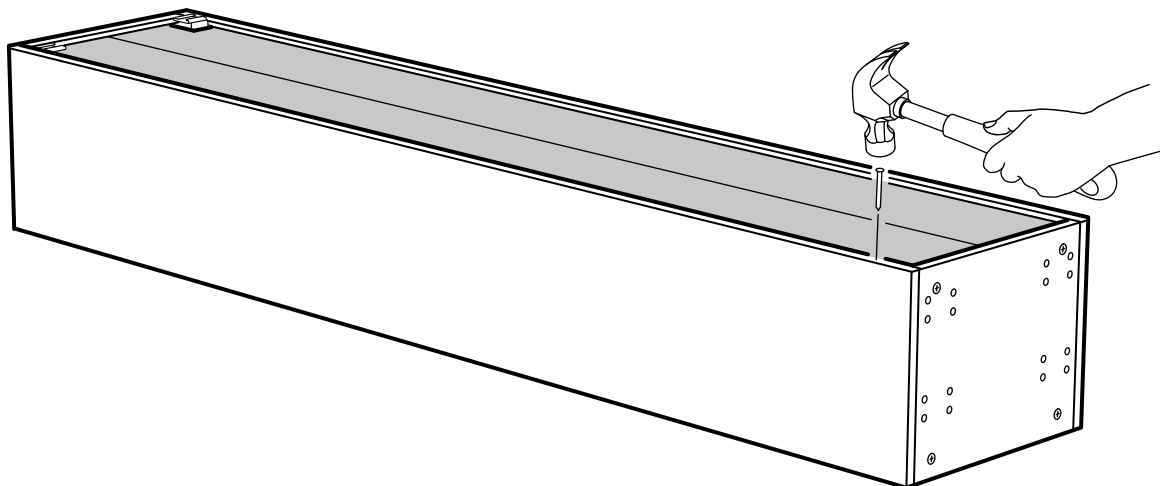
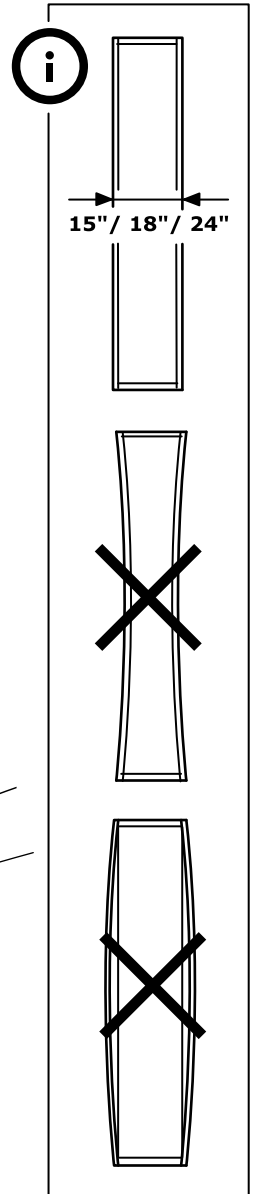
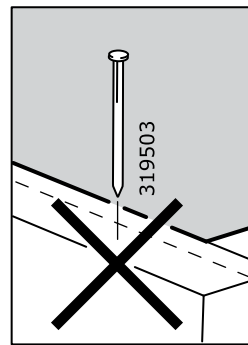
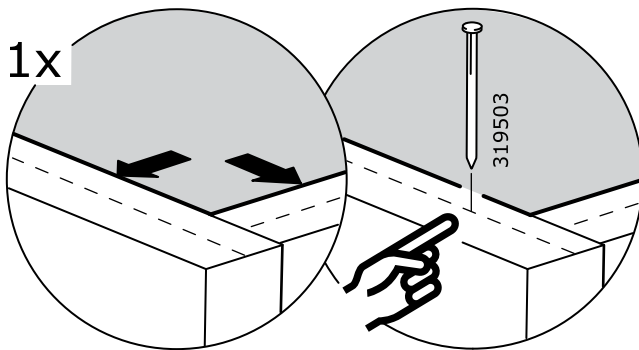
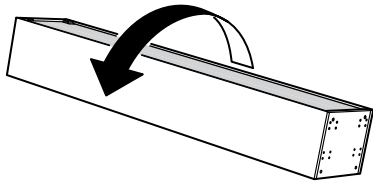
**6**



7

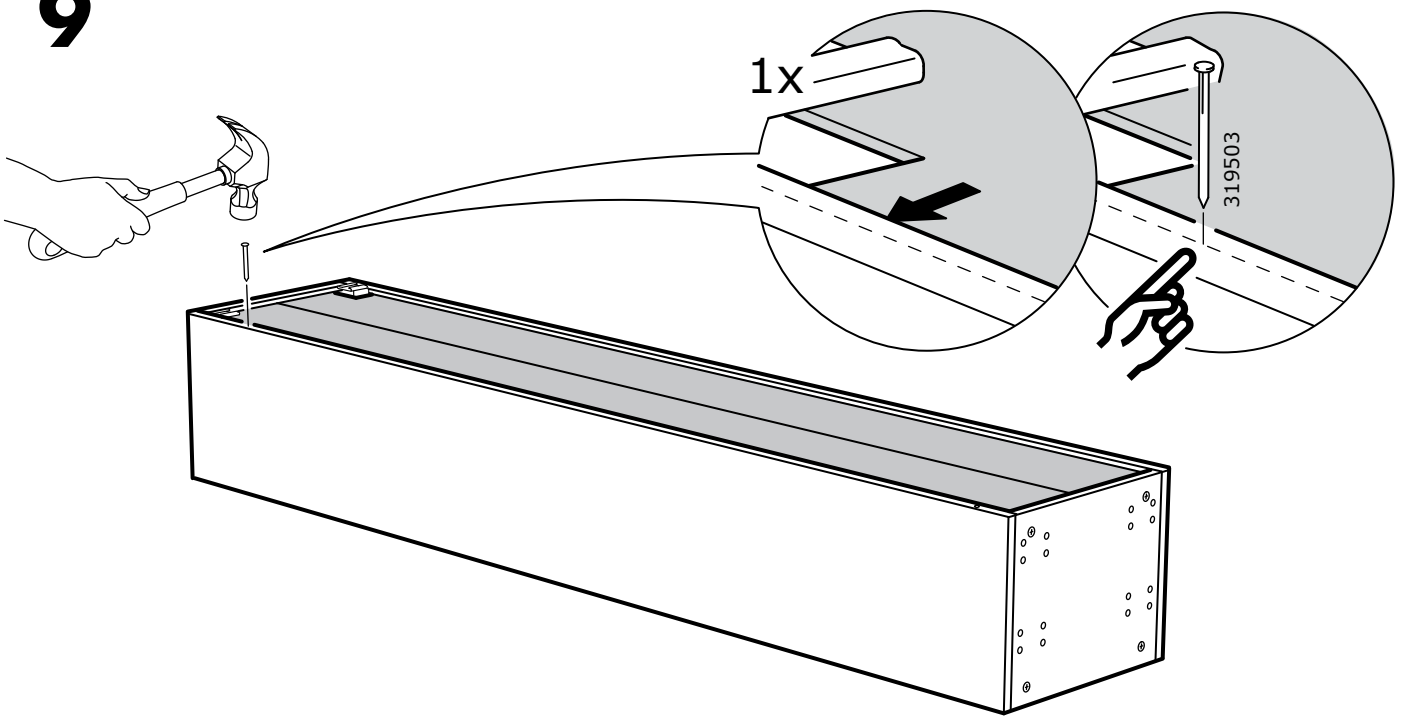


8

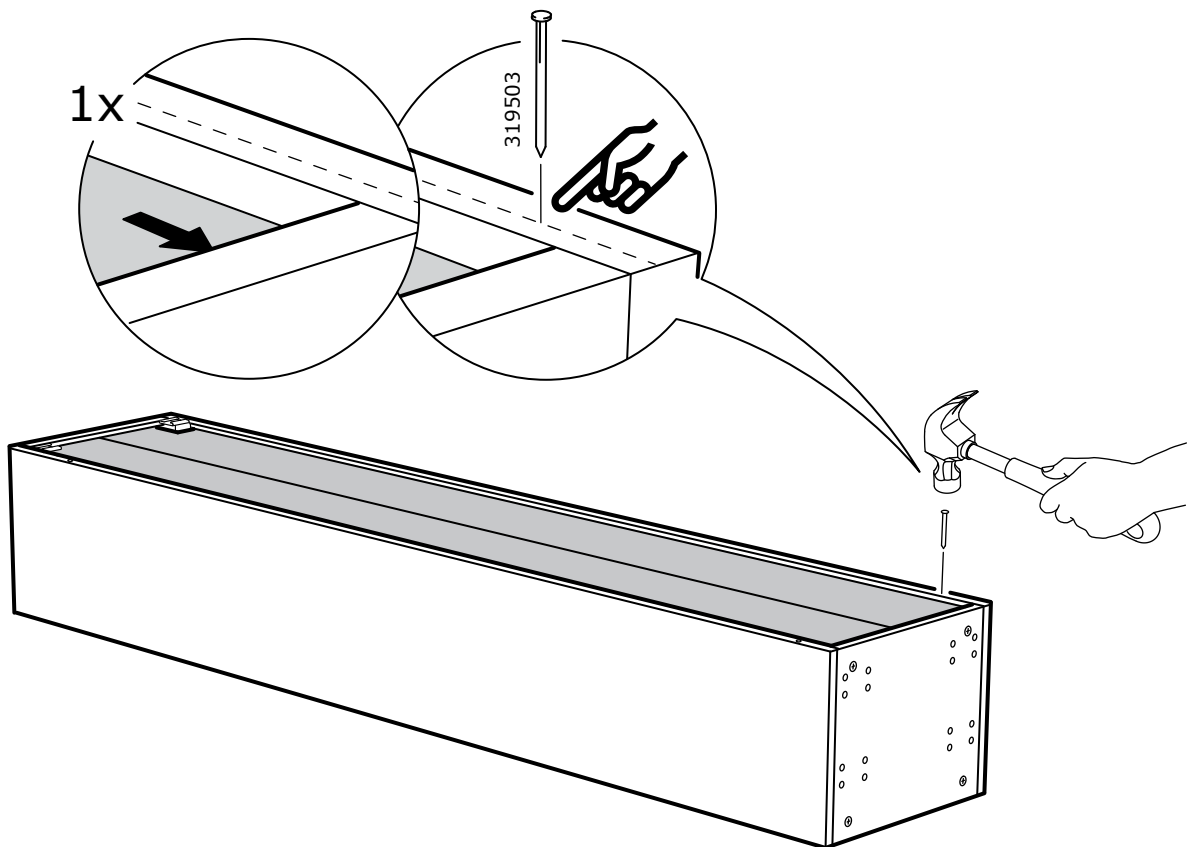




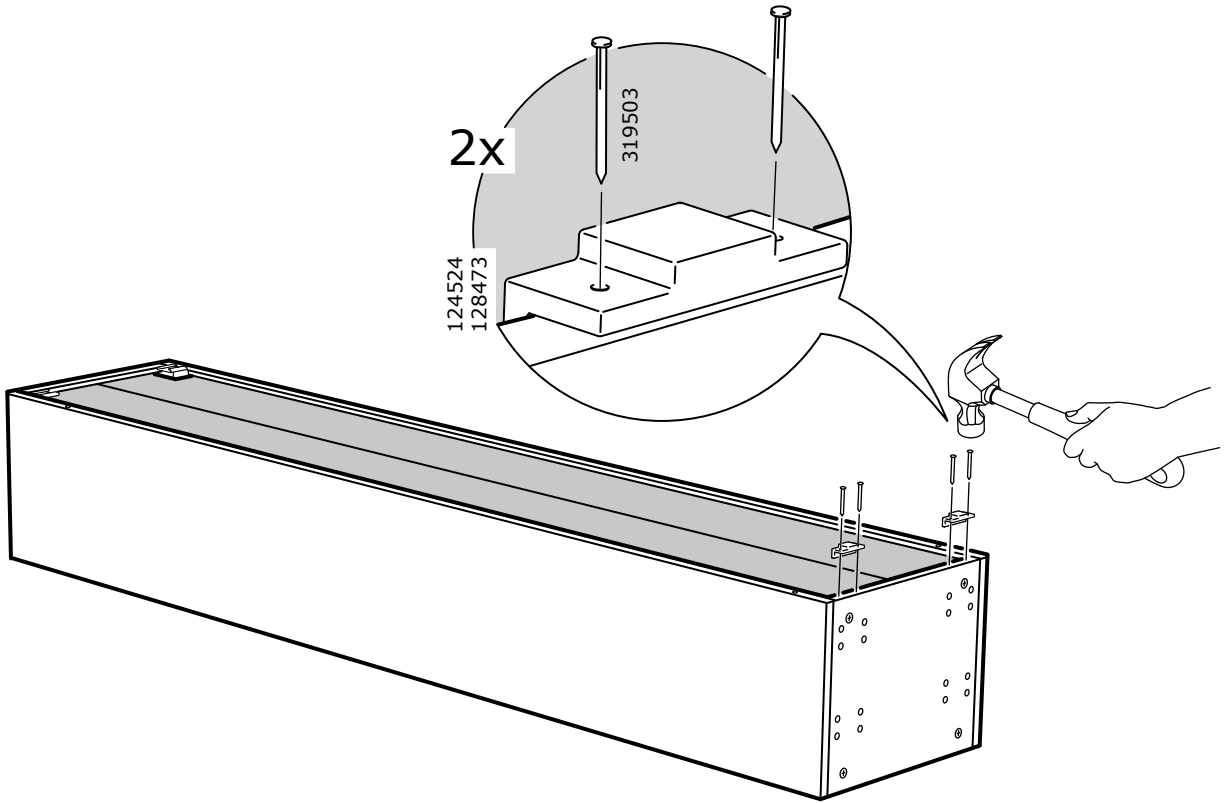
9



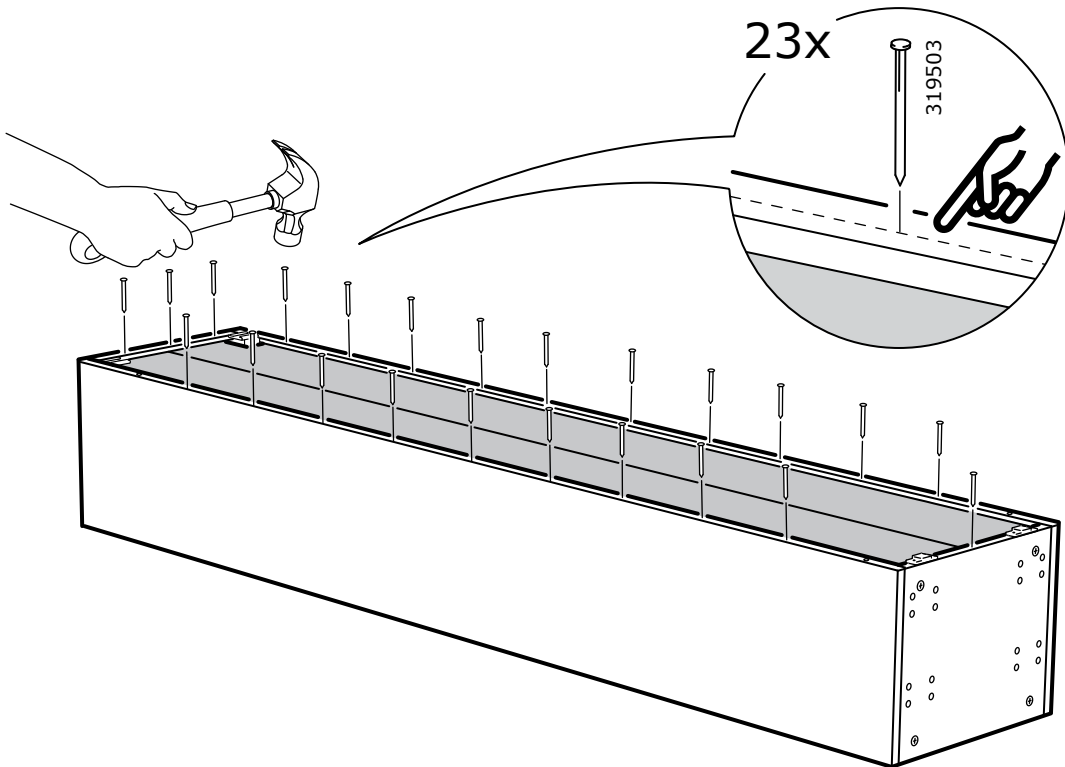
10



# 11

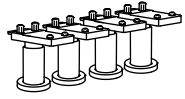


# 12



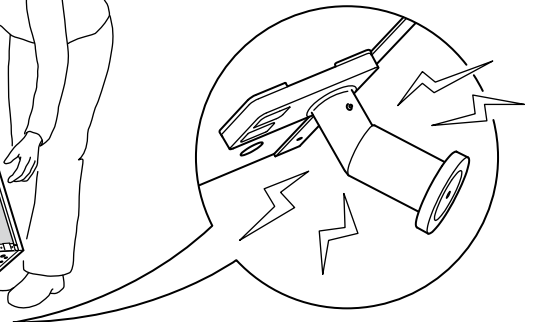
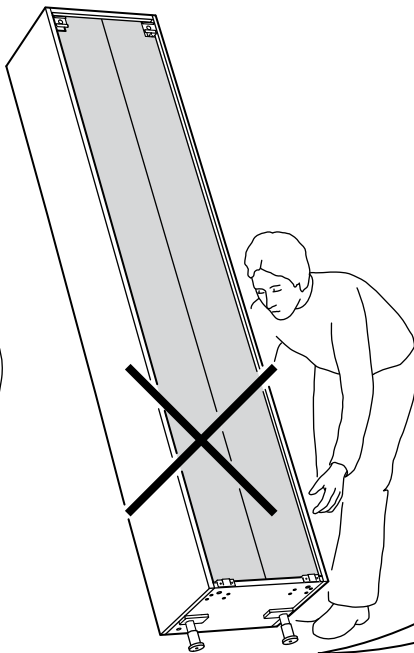
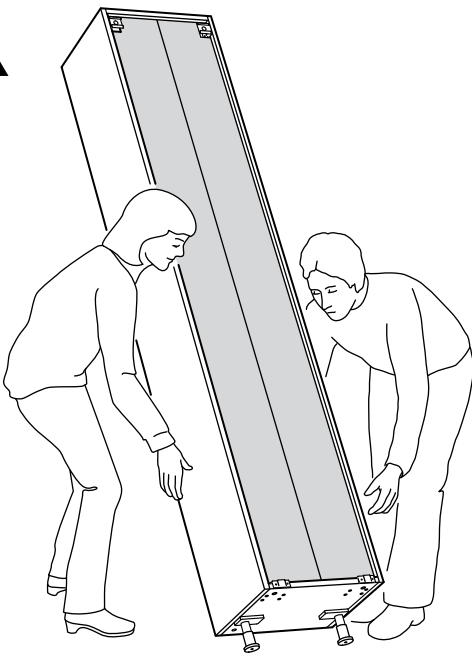
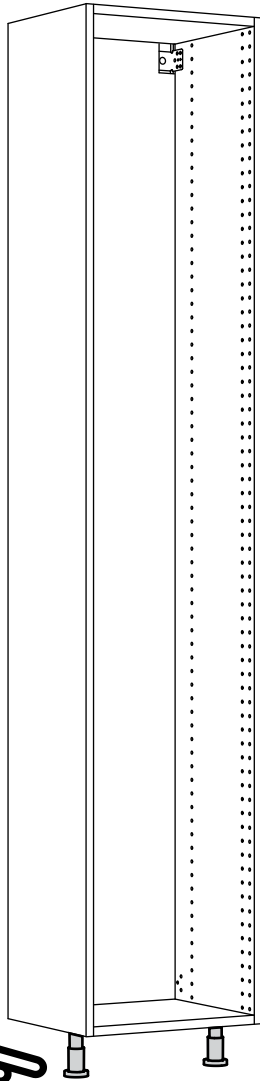


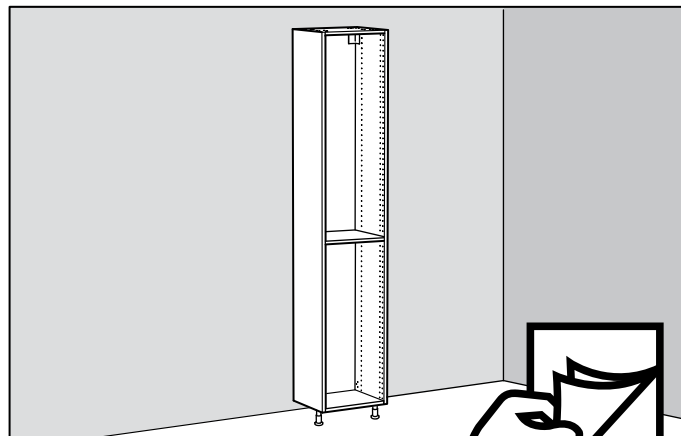
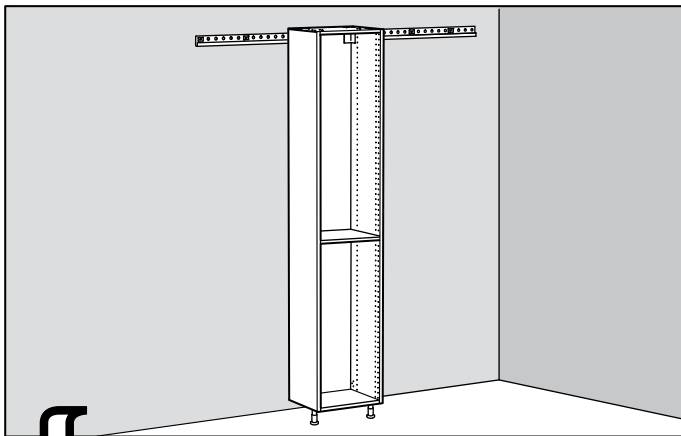
**SEKTION**



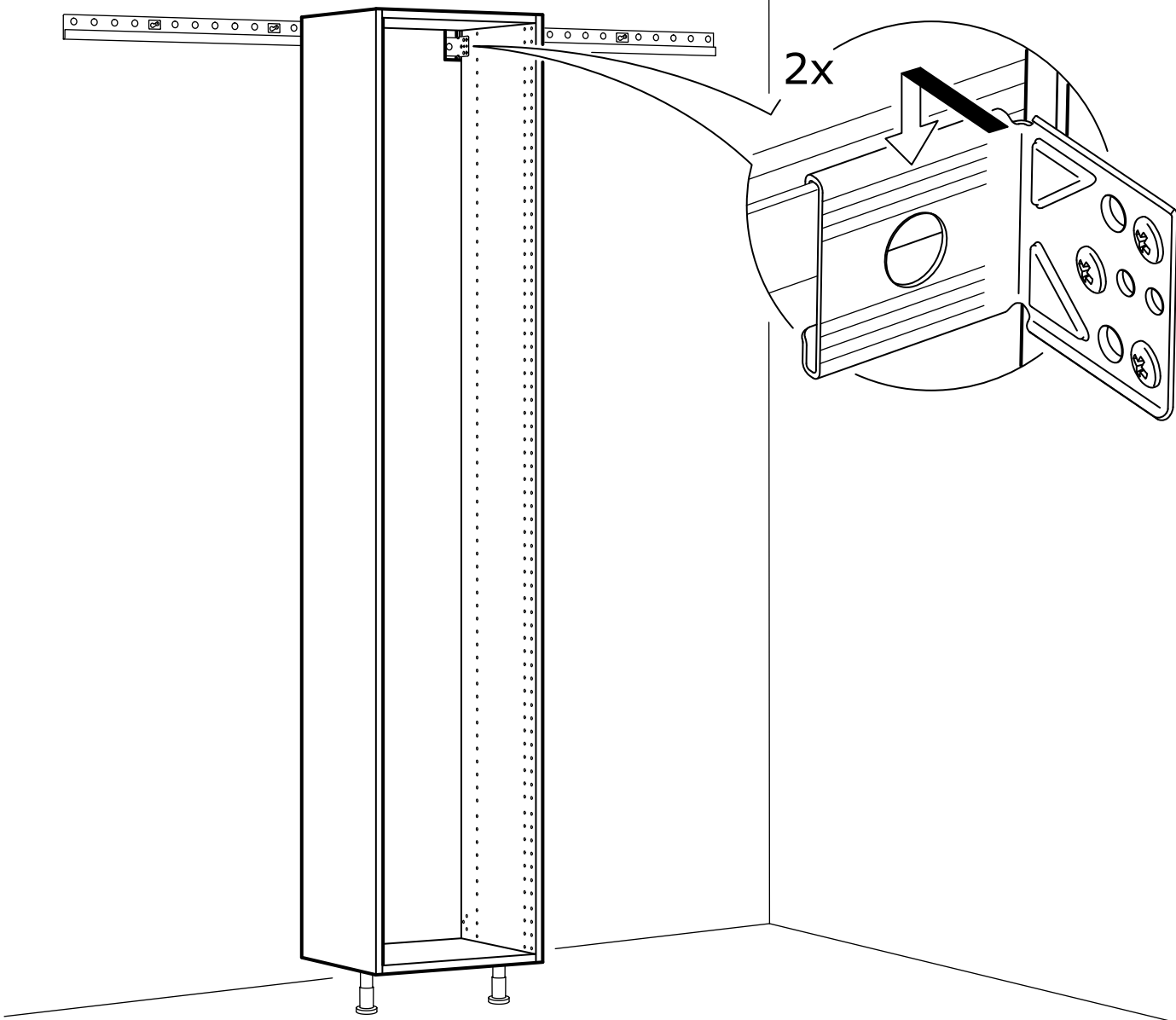
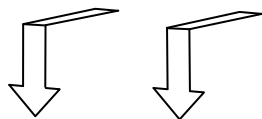
**SEKTION**

*Handwritten signature*

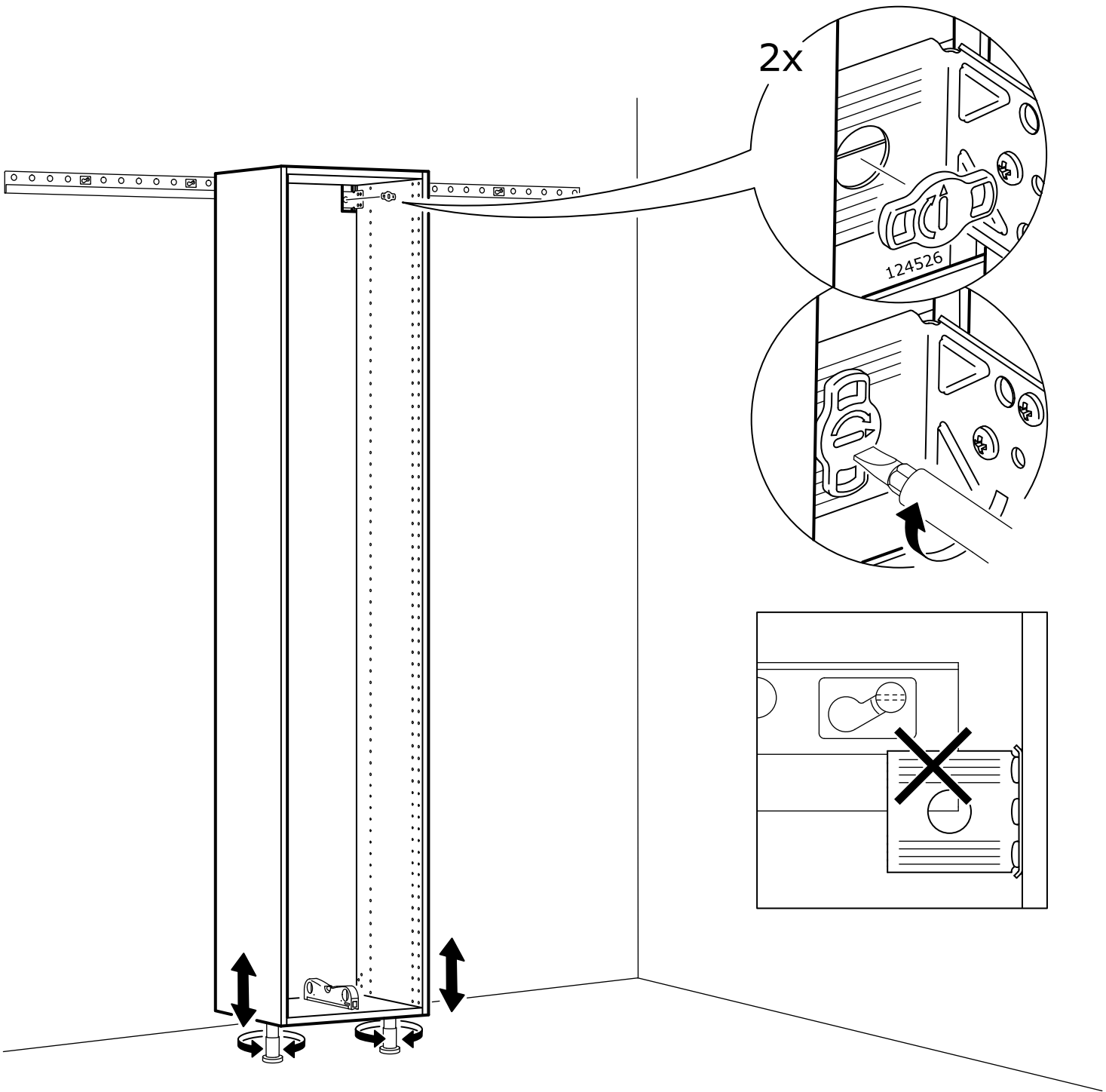


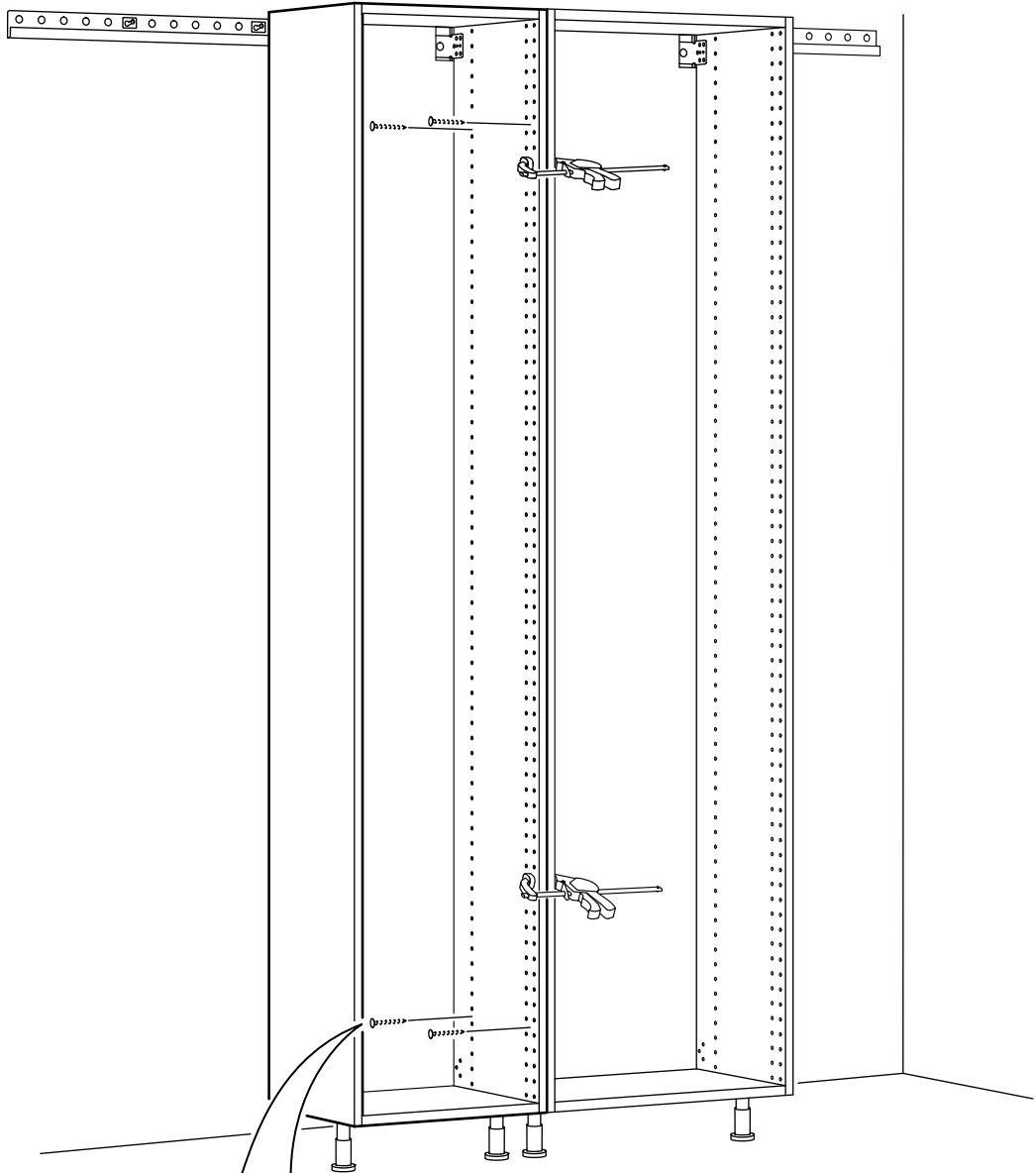


**13**

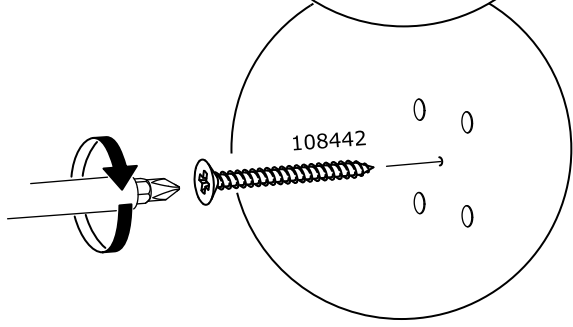
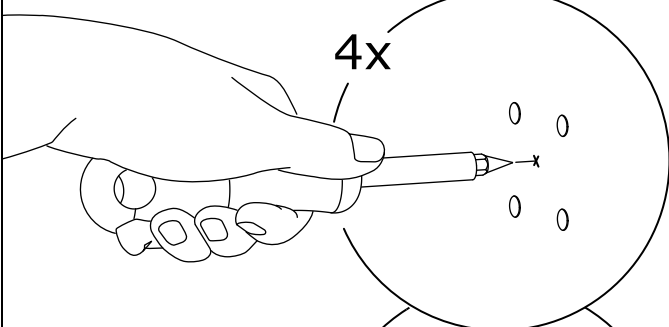


# 14

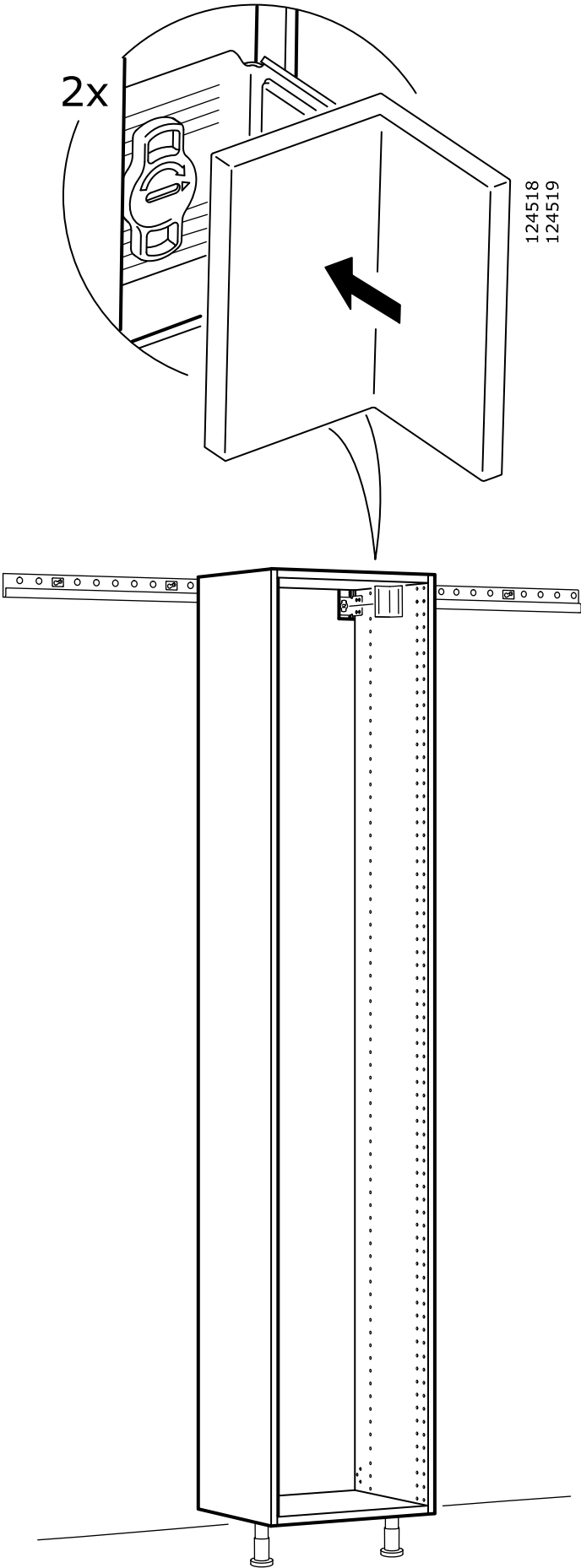




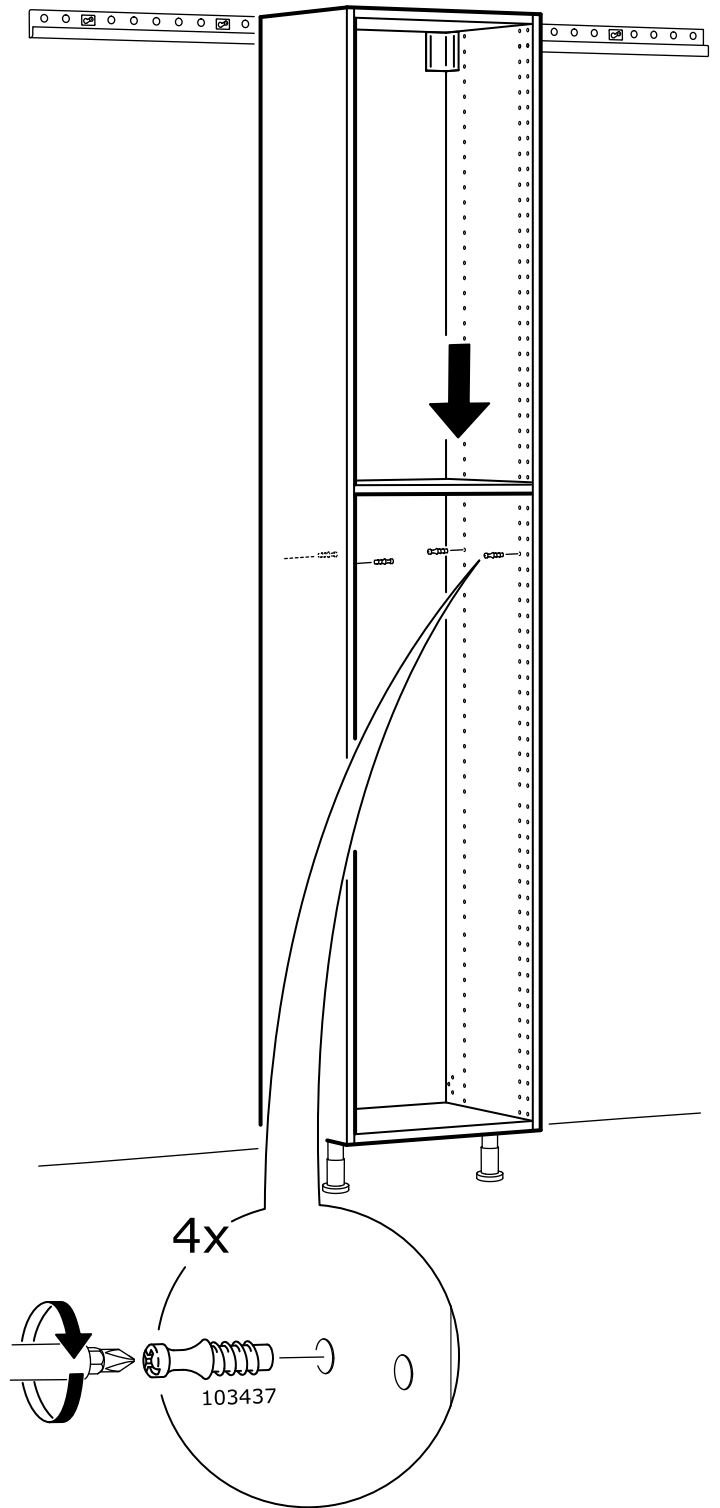
4x

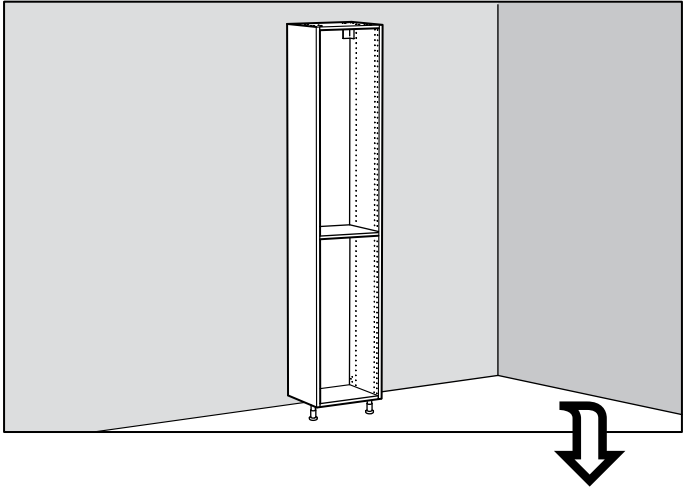


# 15

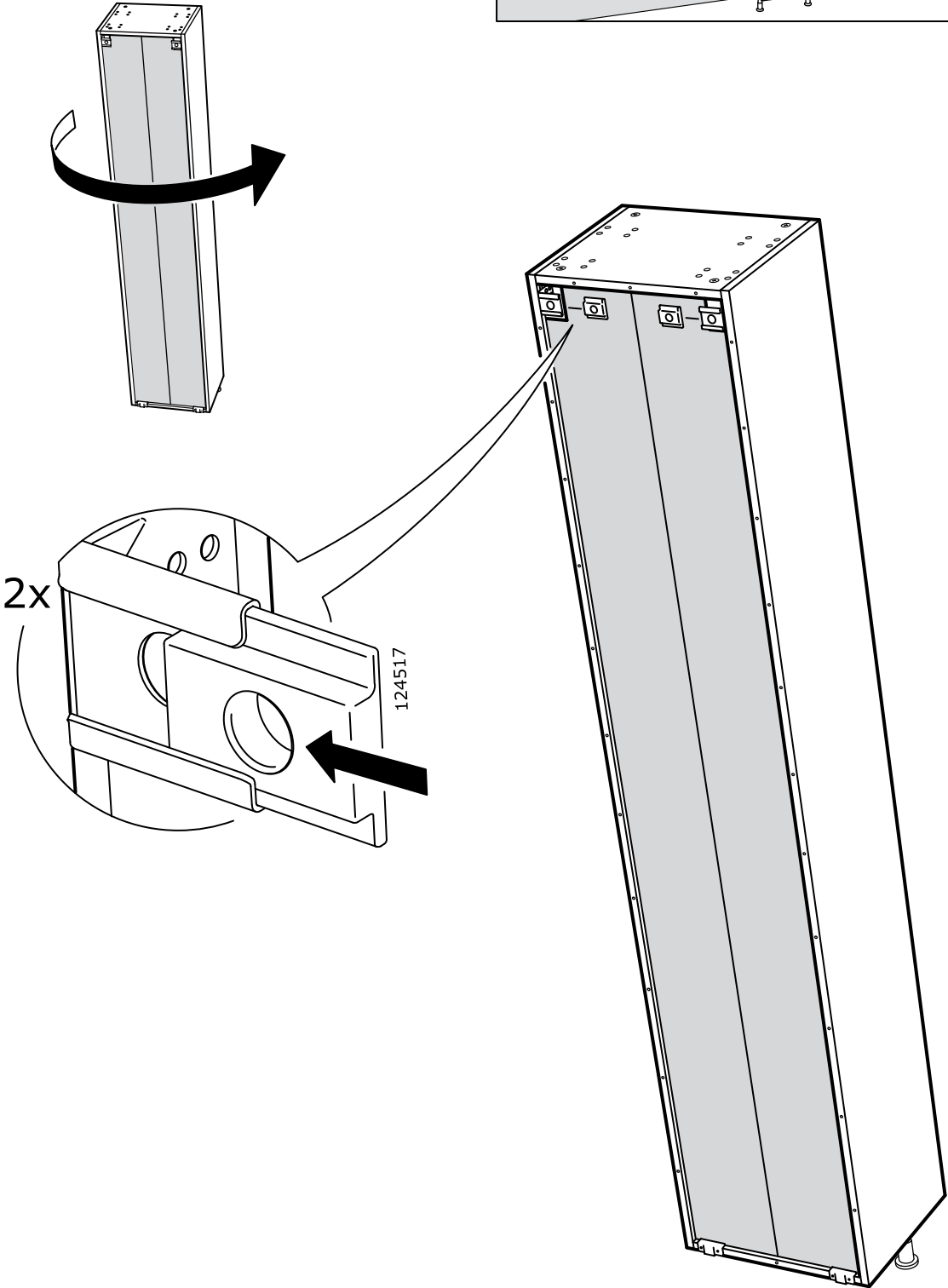


# 16

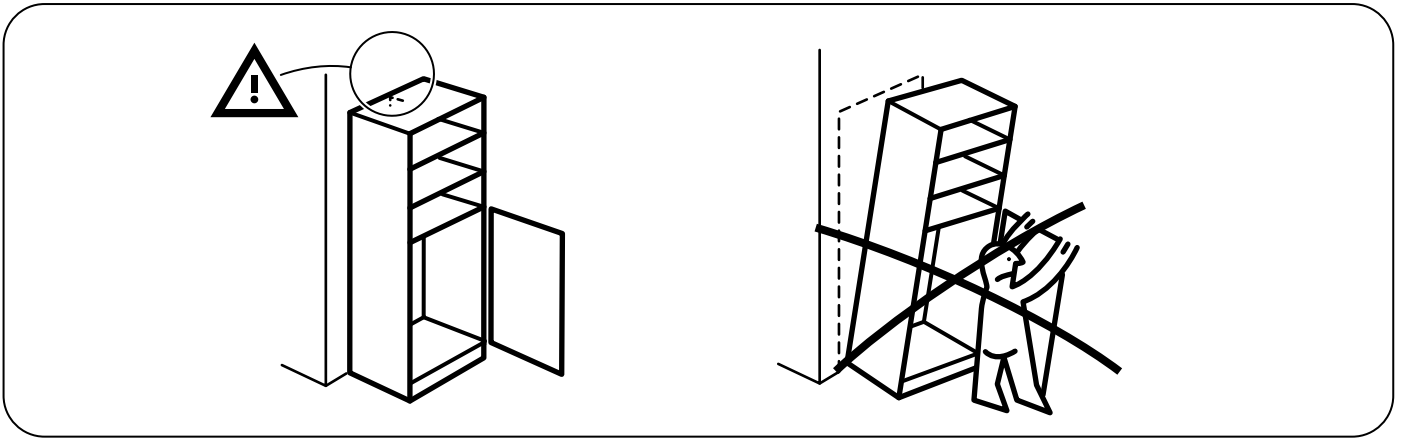




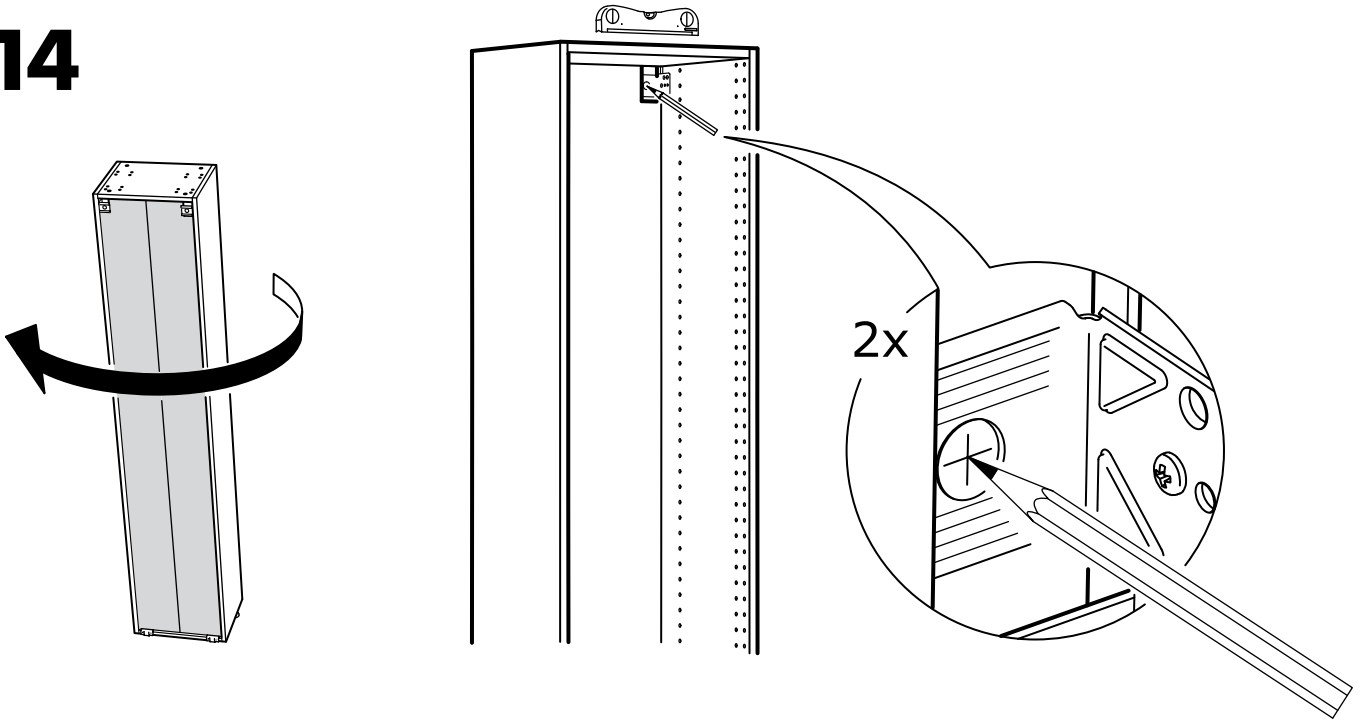
**13**



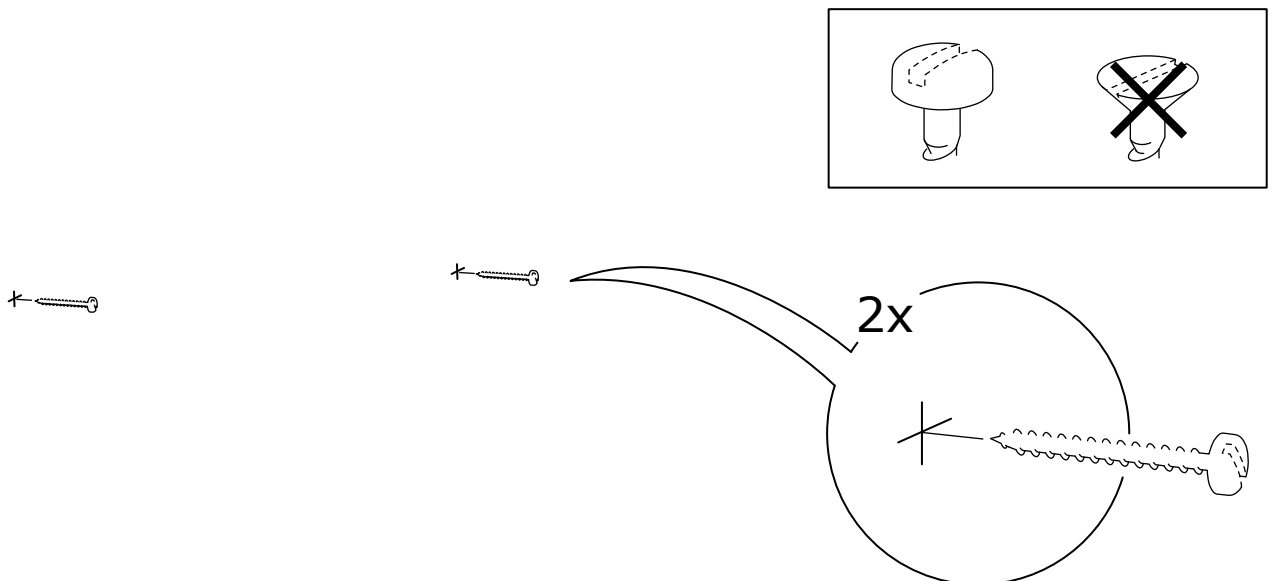


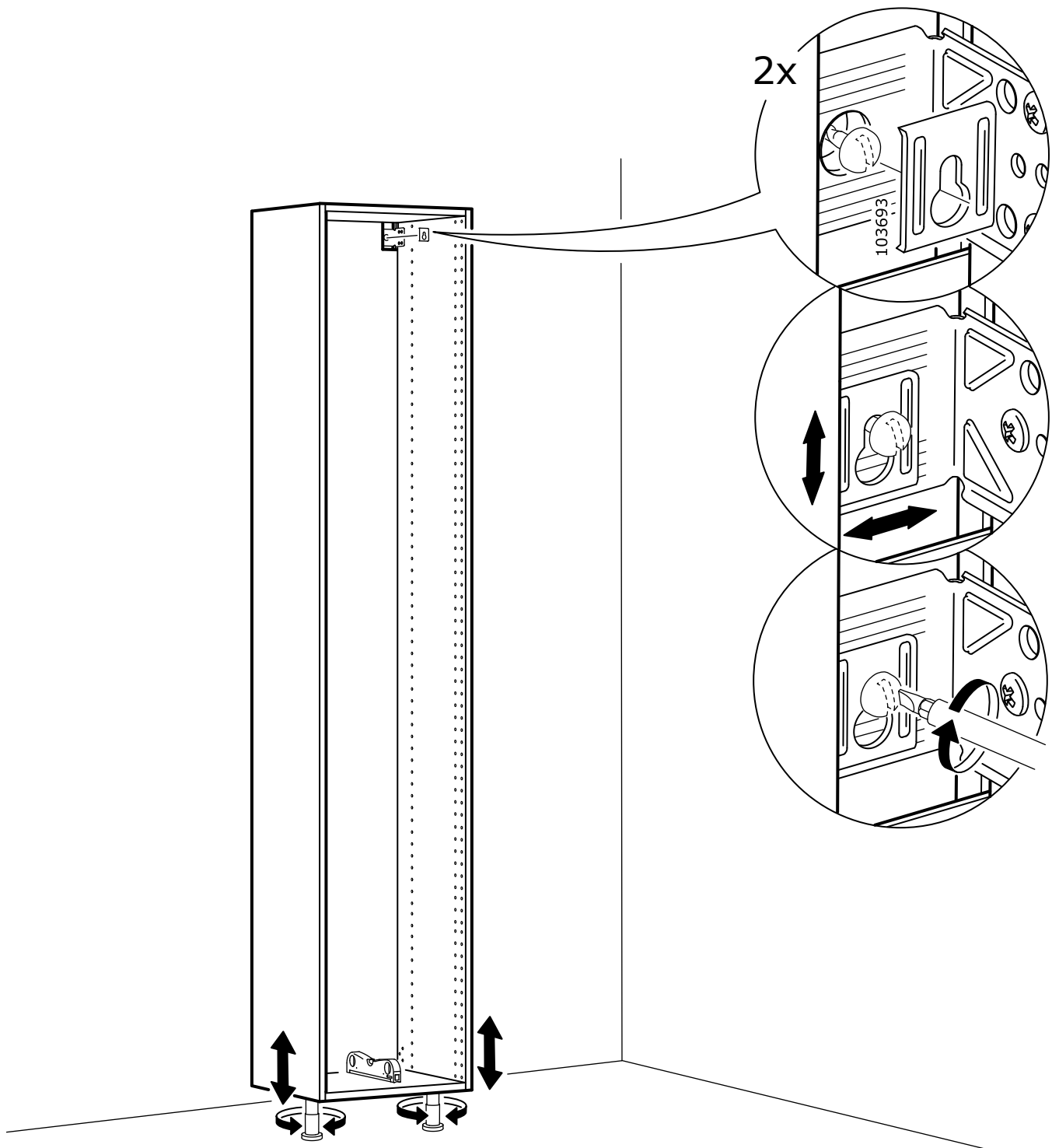


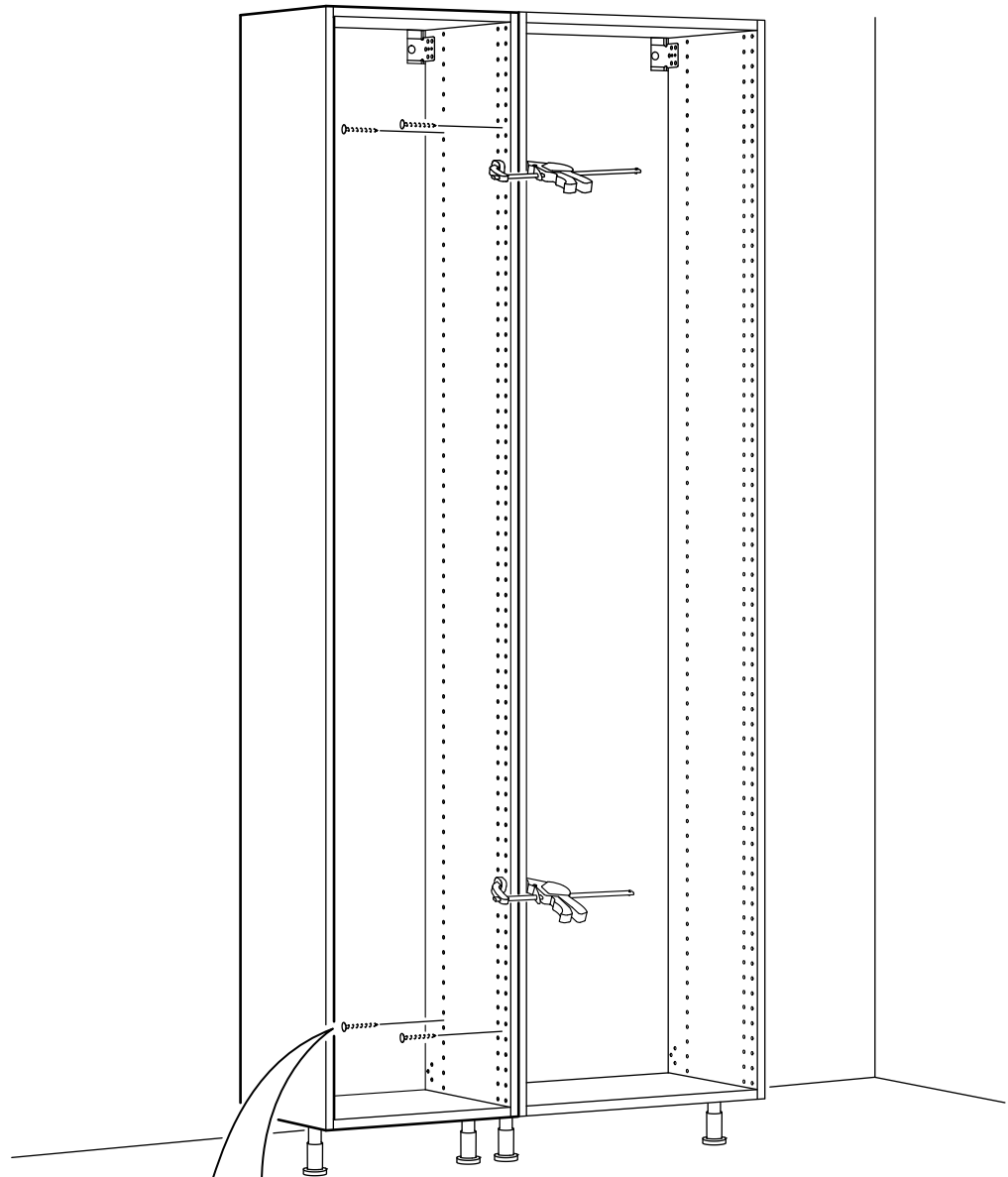
**14**



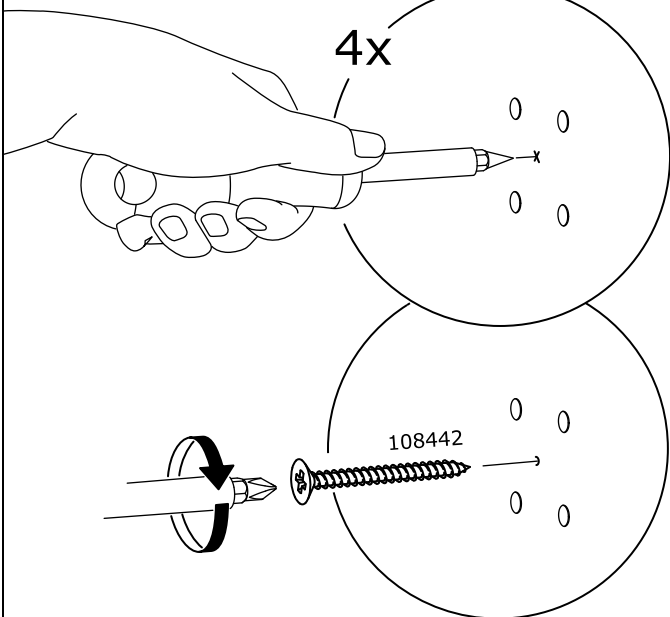
**15**



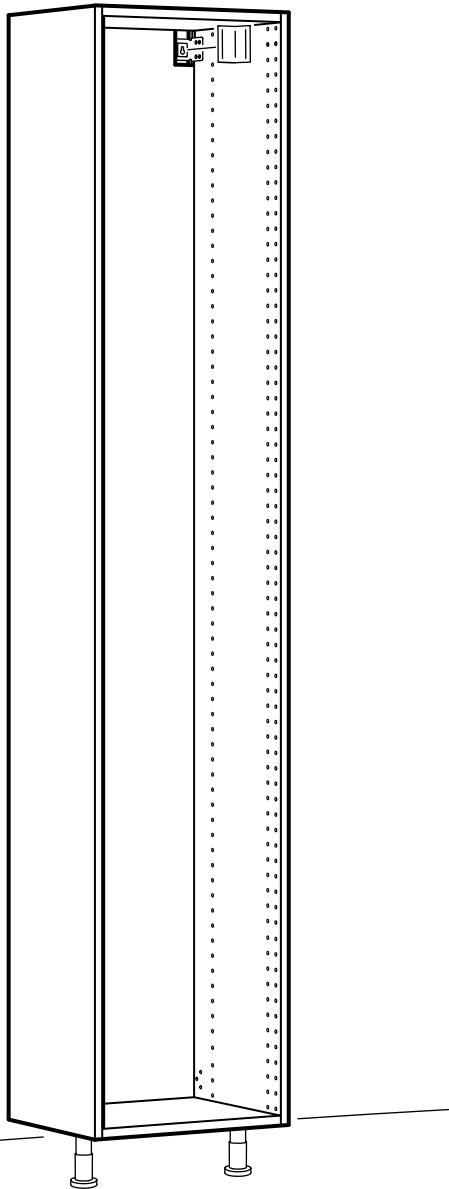
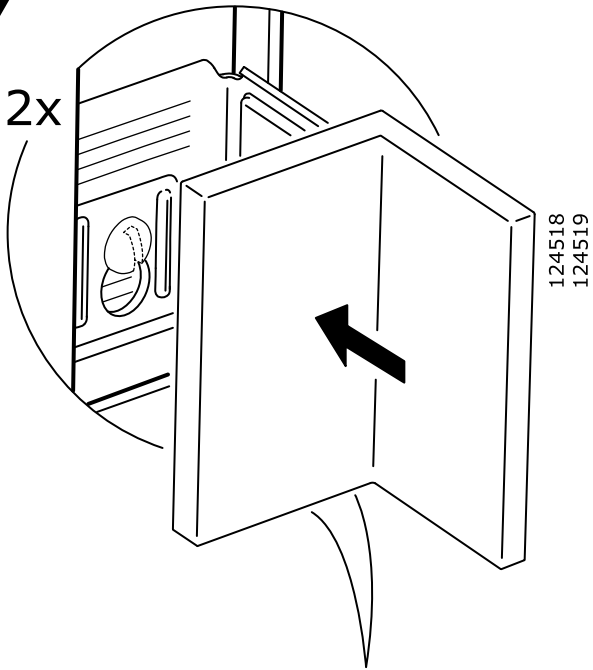




4x



17



18

