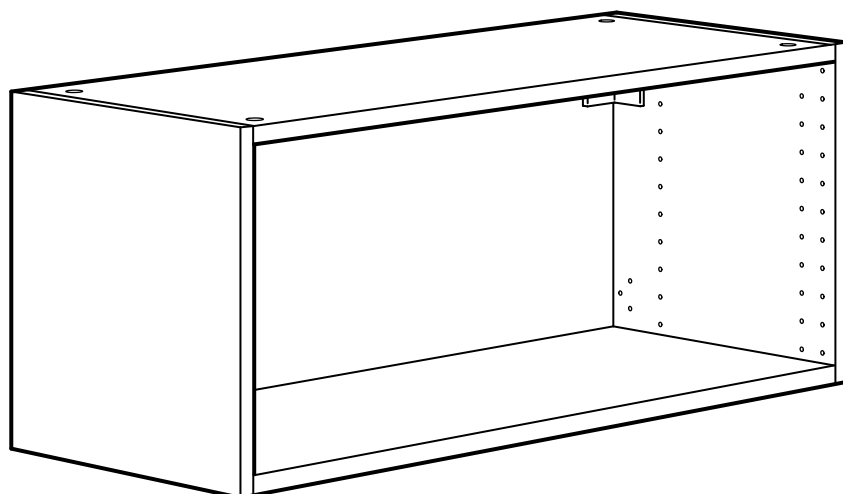
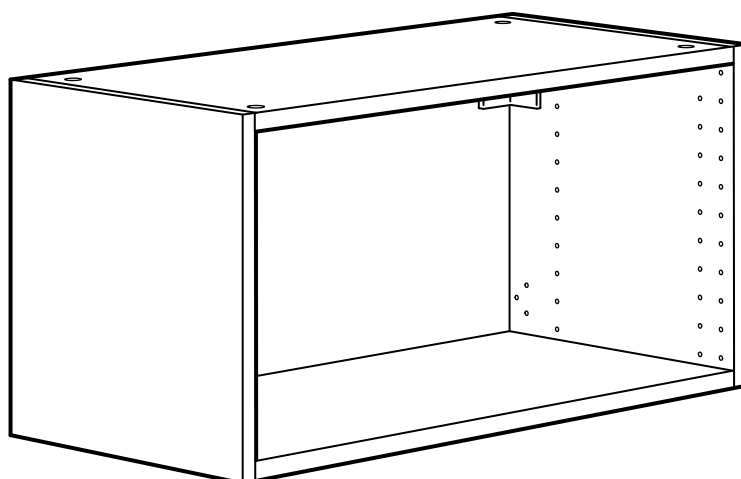
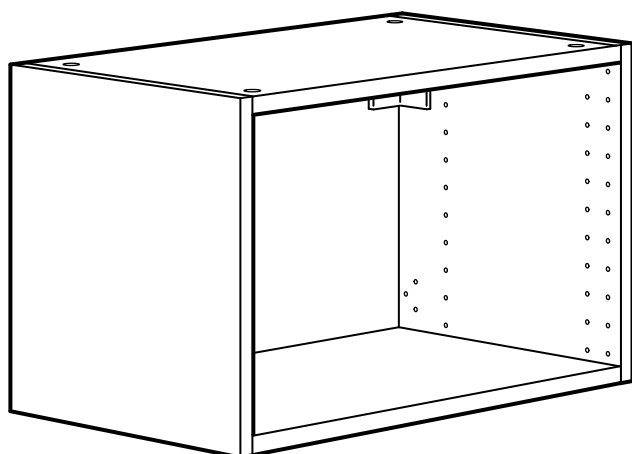


SEKTION



Design and Quality
IKEA of Sweden

ENGLISH

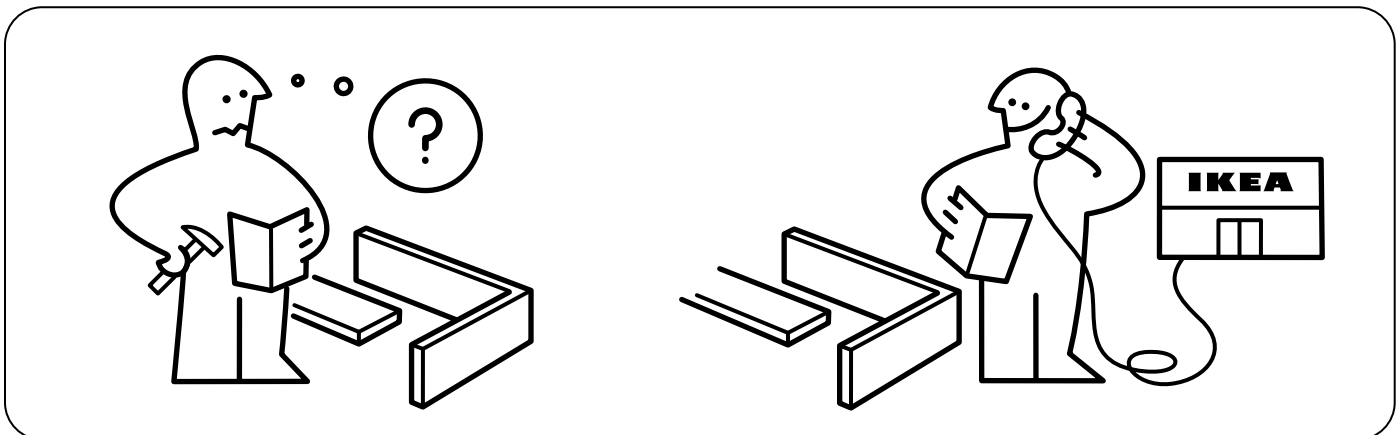
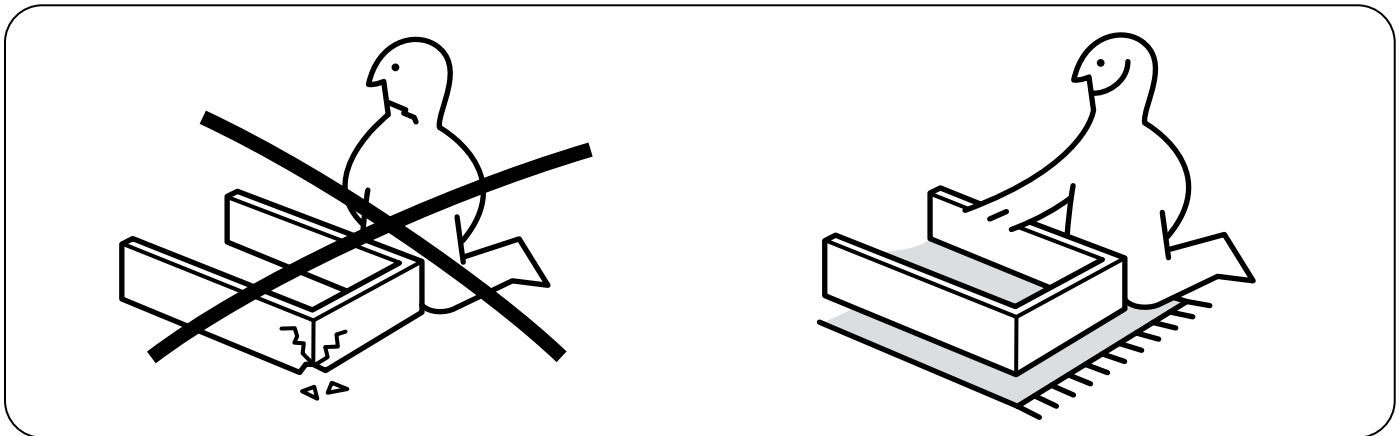
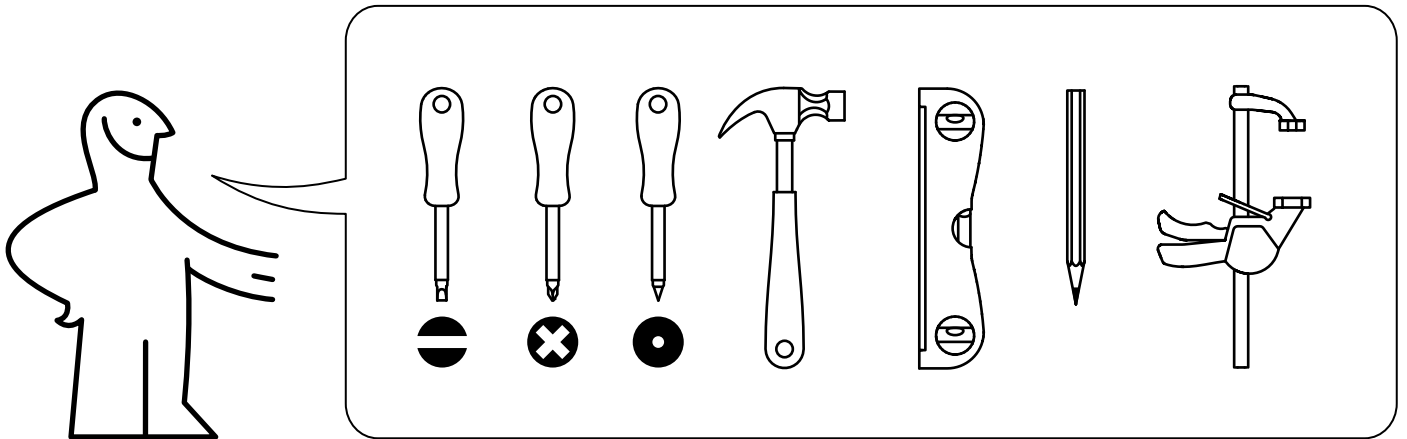
Assembly should be carried out by a qualified person, because wrong assembly may lead to that the furniture will topple over and cause injury or damage. As wall materials vary, screws for fixing to wall are not included. For advice on suitable screw systems, contact your local specialised dealer.

FRANÇAIS

Le montage doit être effectué par une personne compétente. Un montage mal effectué peut provoquer la chute du meuble et blesser quelqu'un. Les vis et ferrures pour fixer le meuble au mur ne sont pas incluses. Choisissez des vis et ferrures adaptées au matériau de votre mur. En cas de doute, demandez conseil à un vendeur spécialisé.

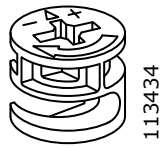
ESPAÑOL

Montaje a realizar por montador autorizado, pues un montaje erróneo puede resultar en una caída del mueble, causando daños a personas o cosas. Como hay muchas clases de materiales de pared, no se incluyen los tornillos de montaje. Para sugerencias sobre sistemas de colocación adecuados, ponte en contacto con tu especialista más cercano.

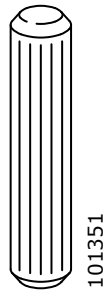




8x



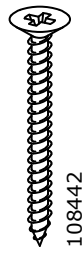
8x



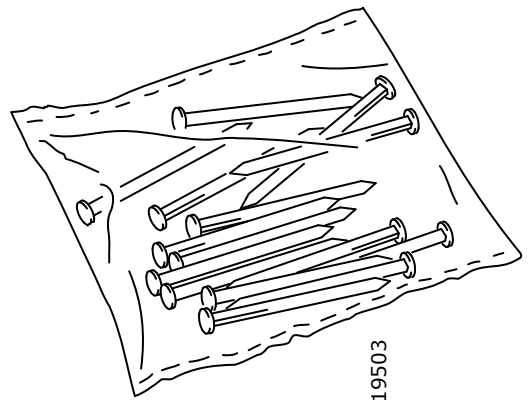
8x



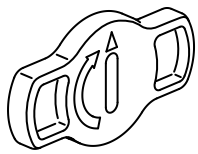
6x



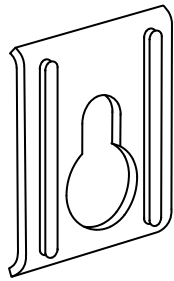
4x



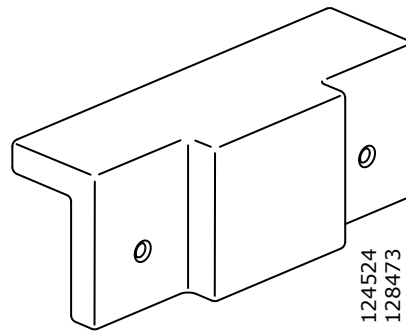
1x



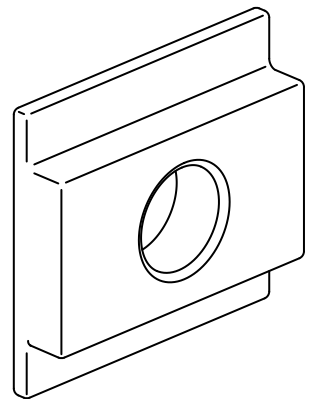
2x



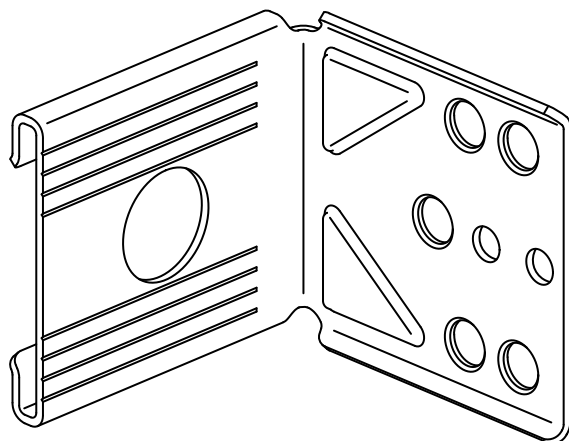
2x



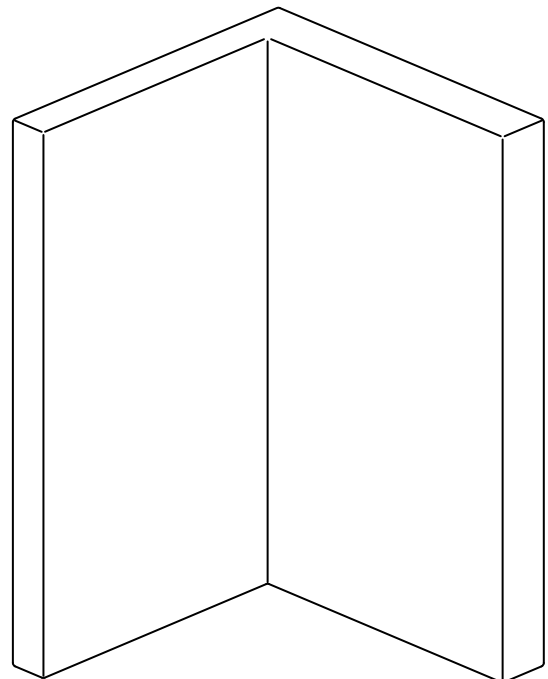
2x



2x

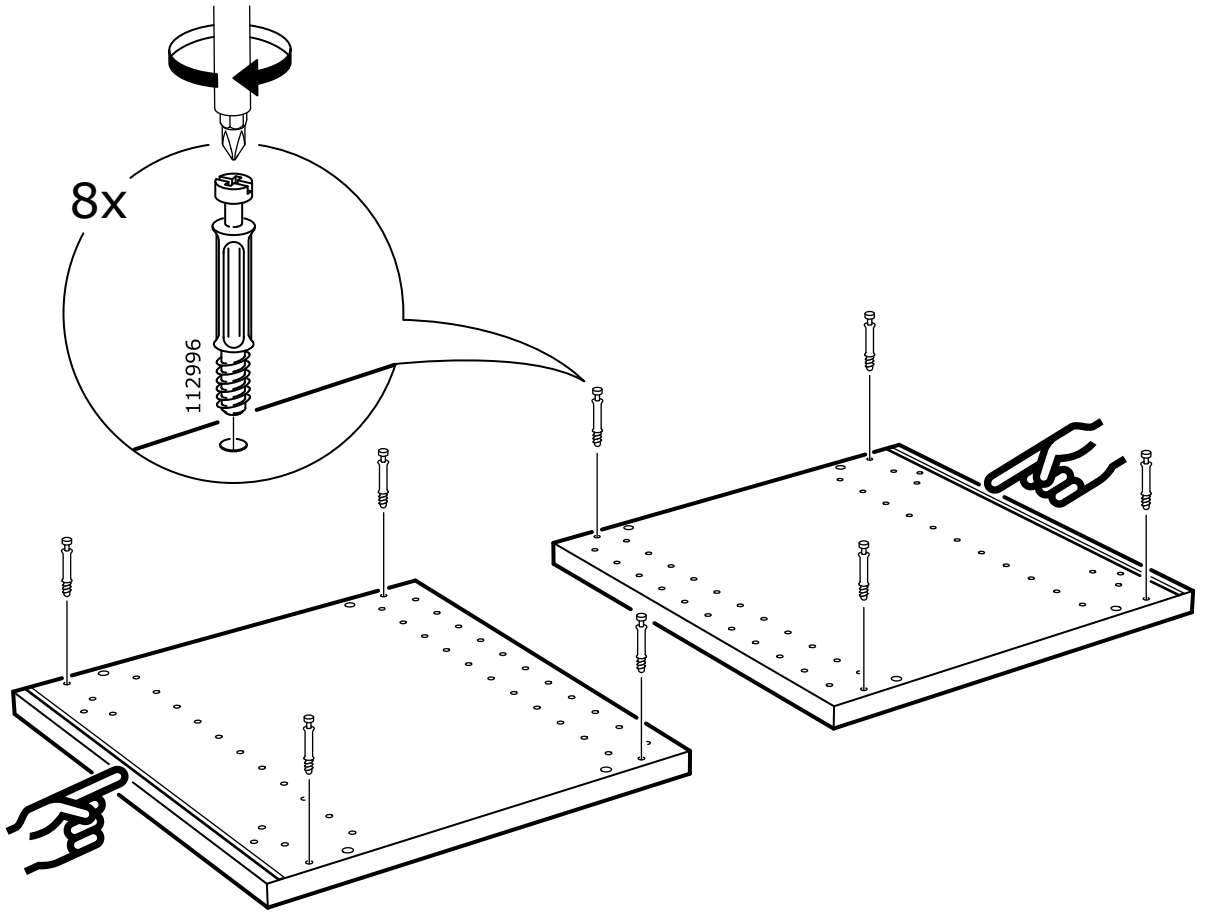


2x

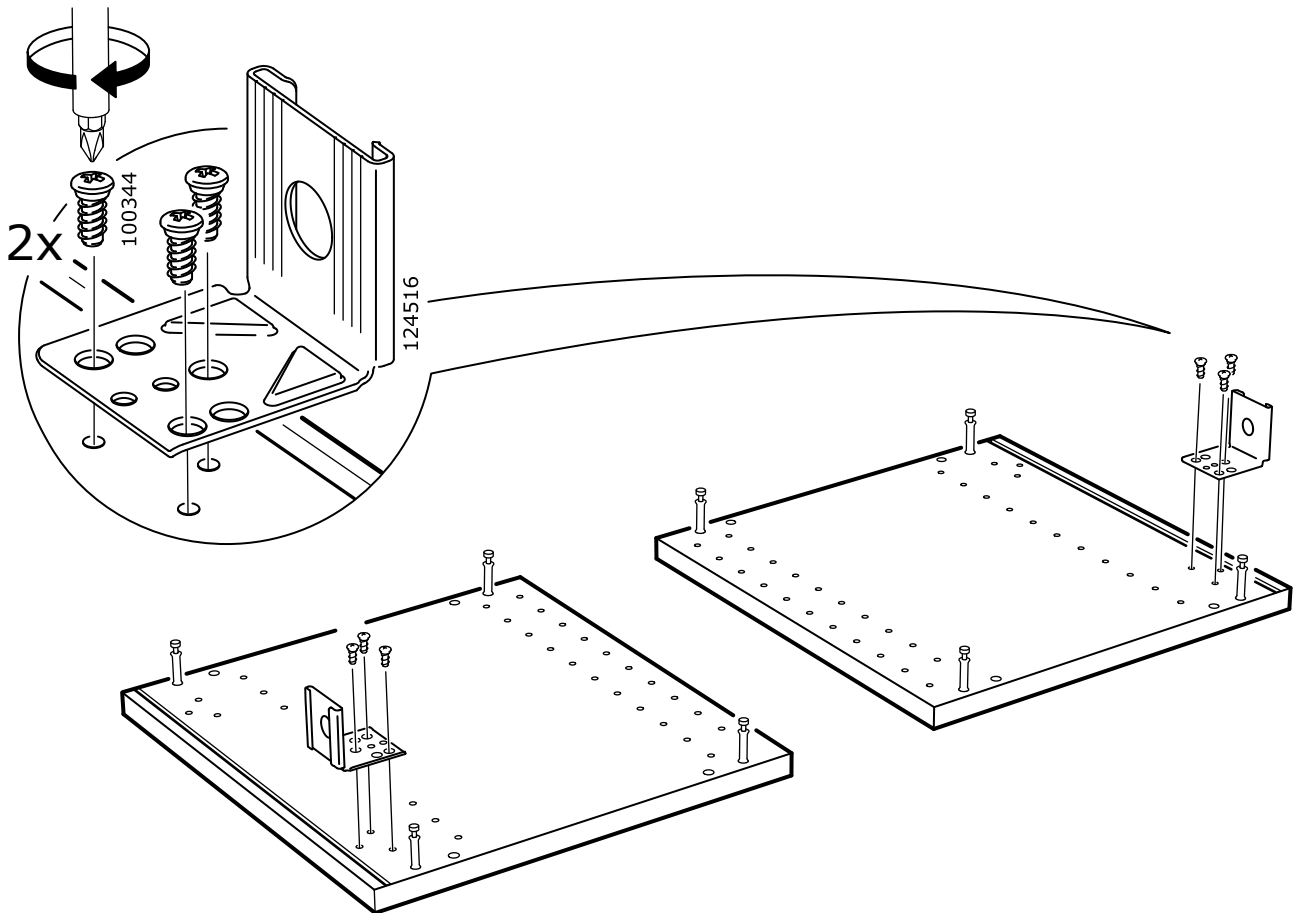


2x

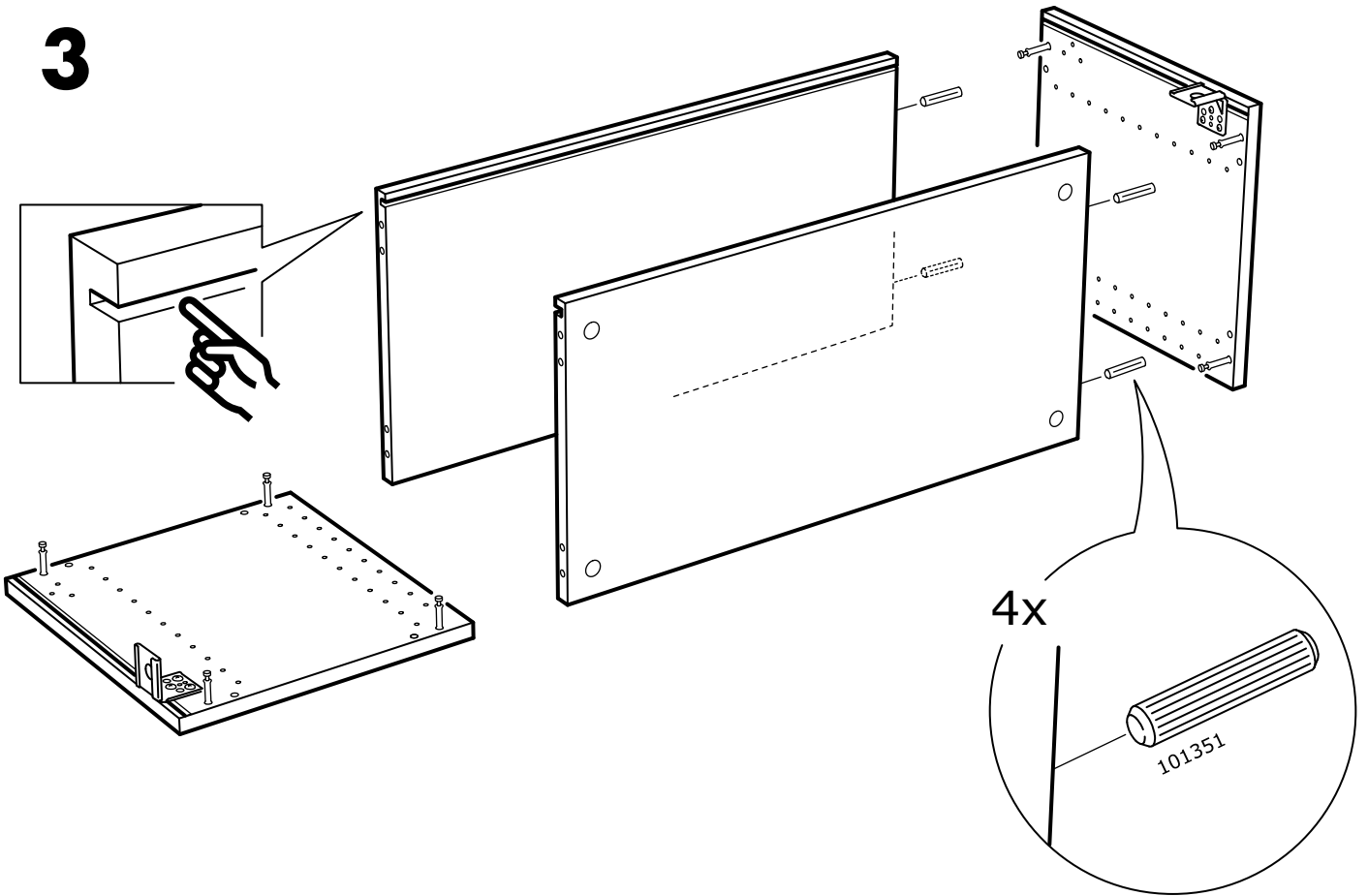
1



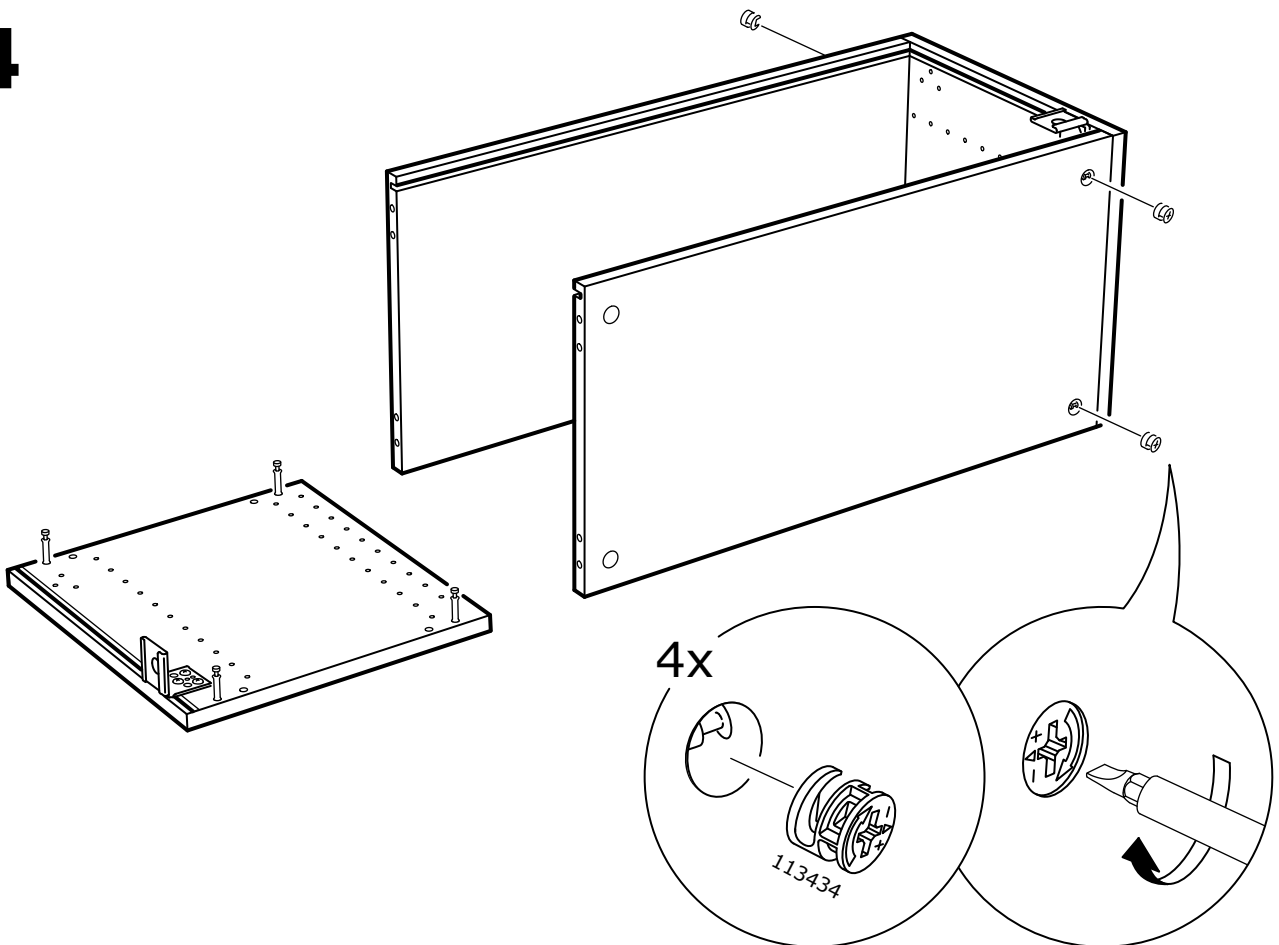
2



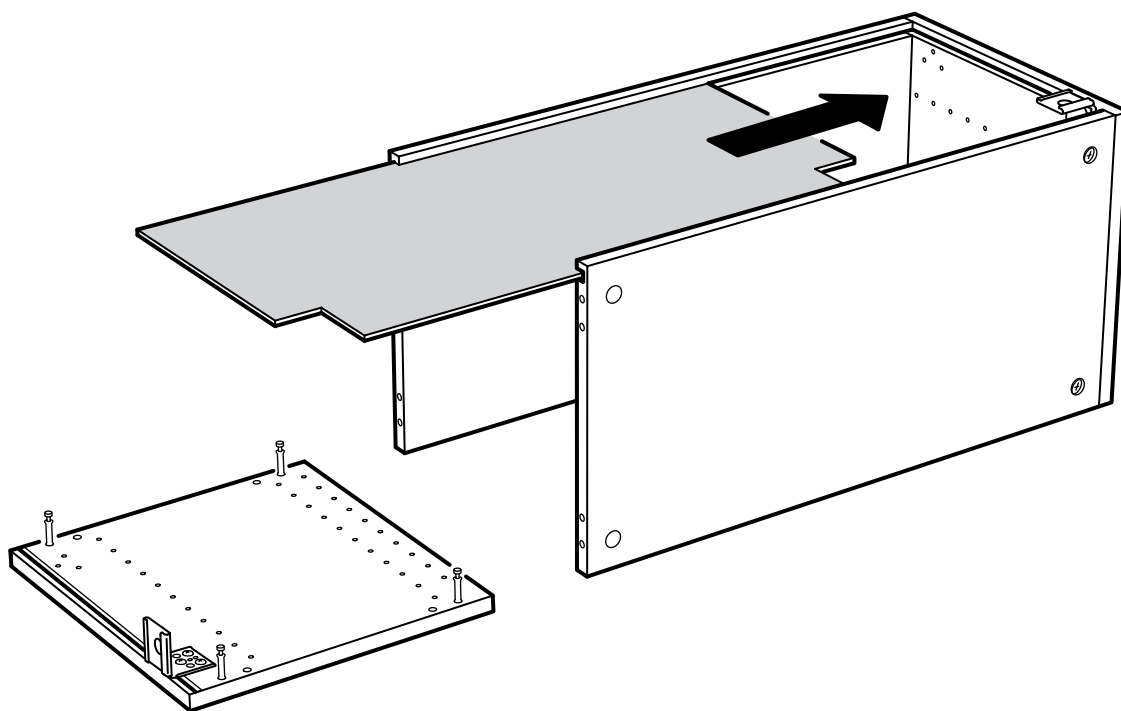
3



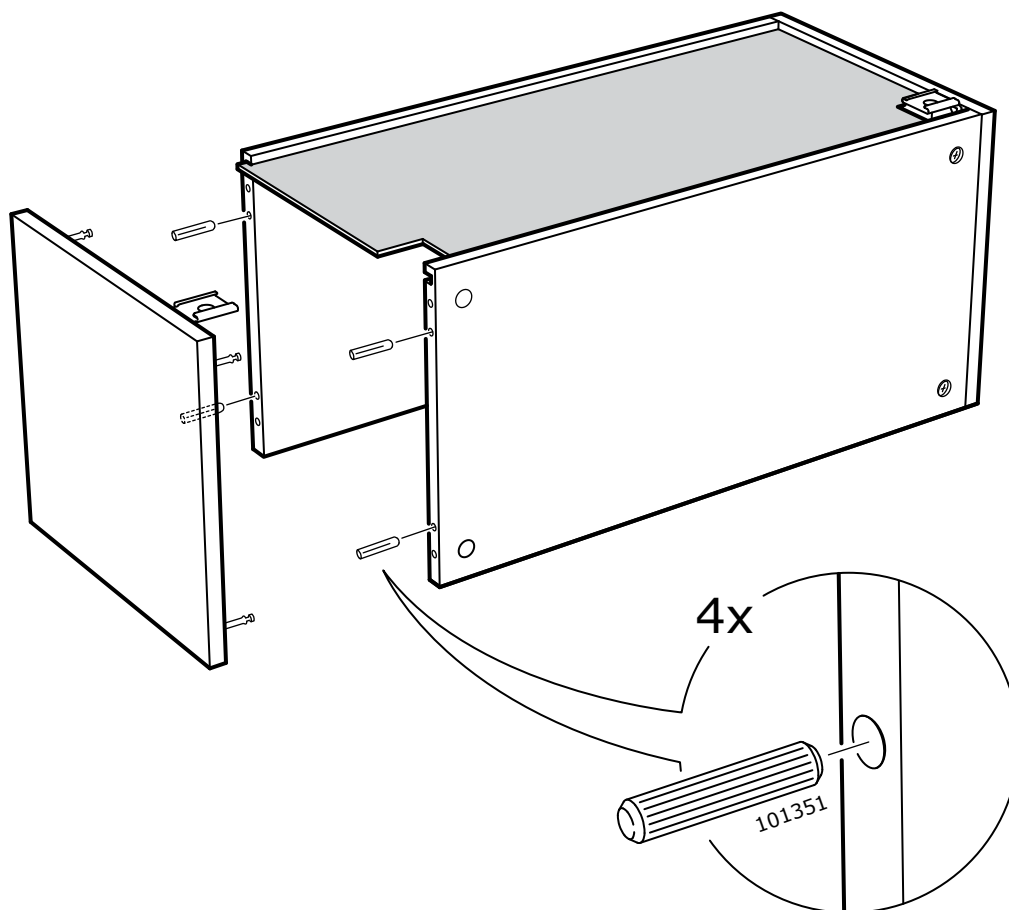
4



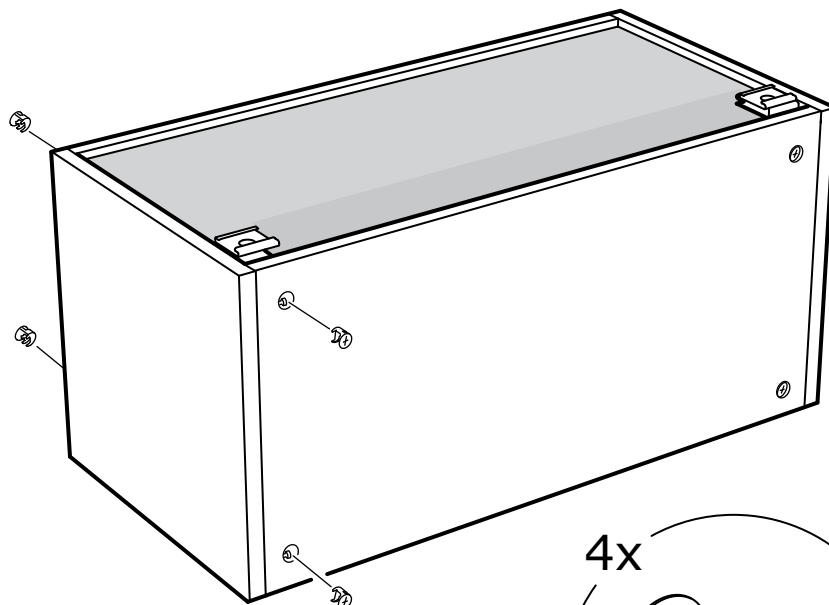
5



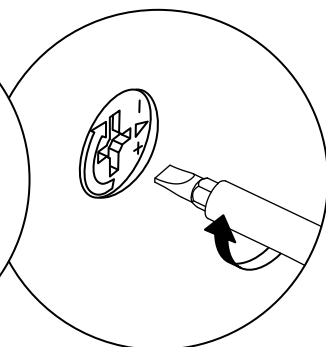
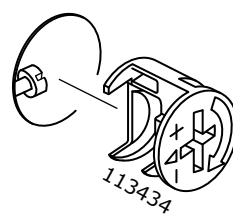
6



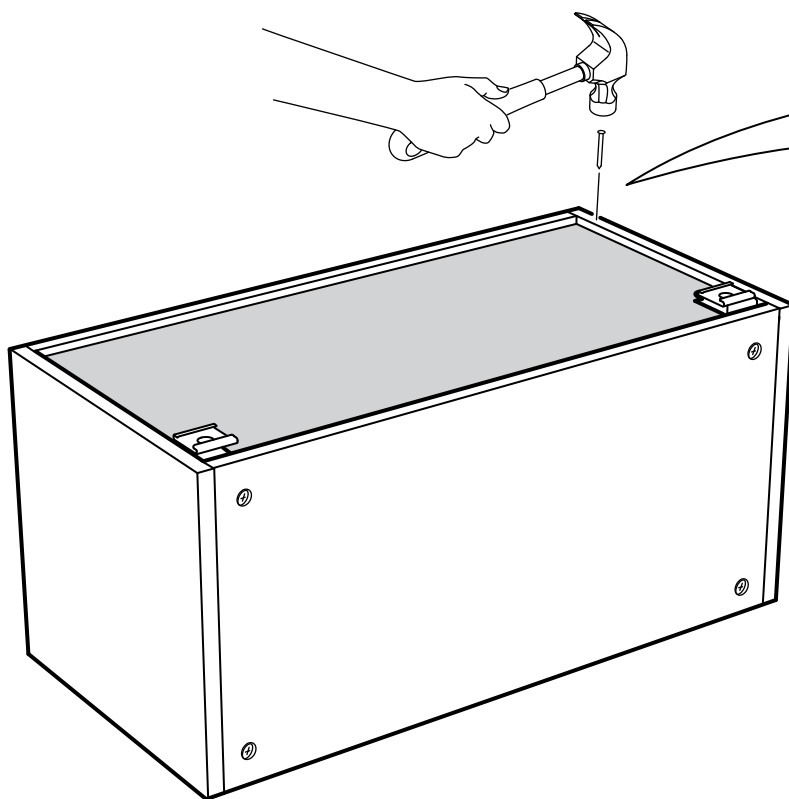
7



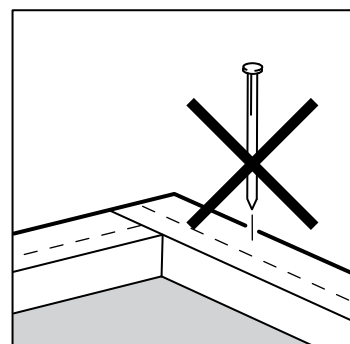
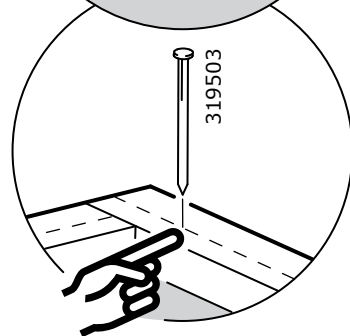
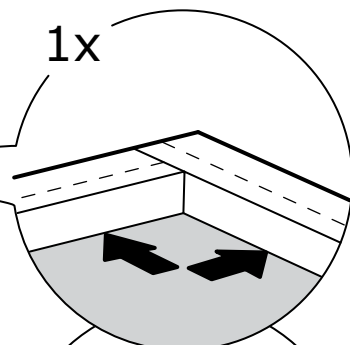
4x



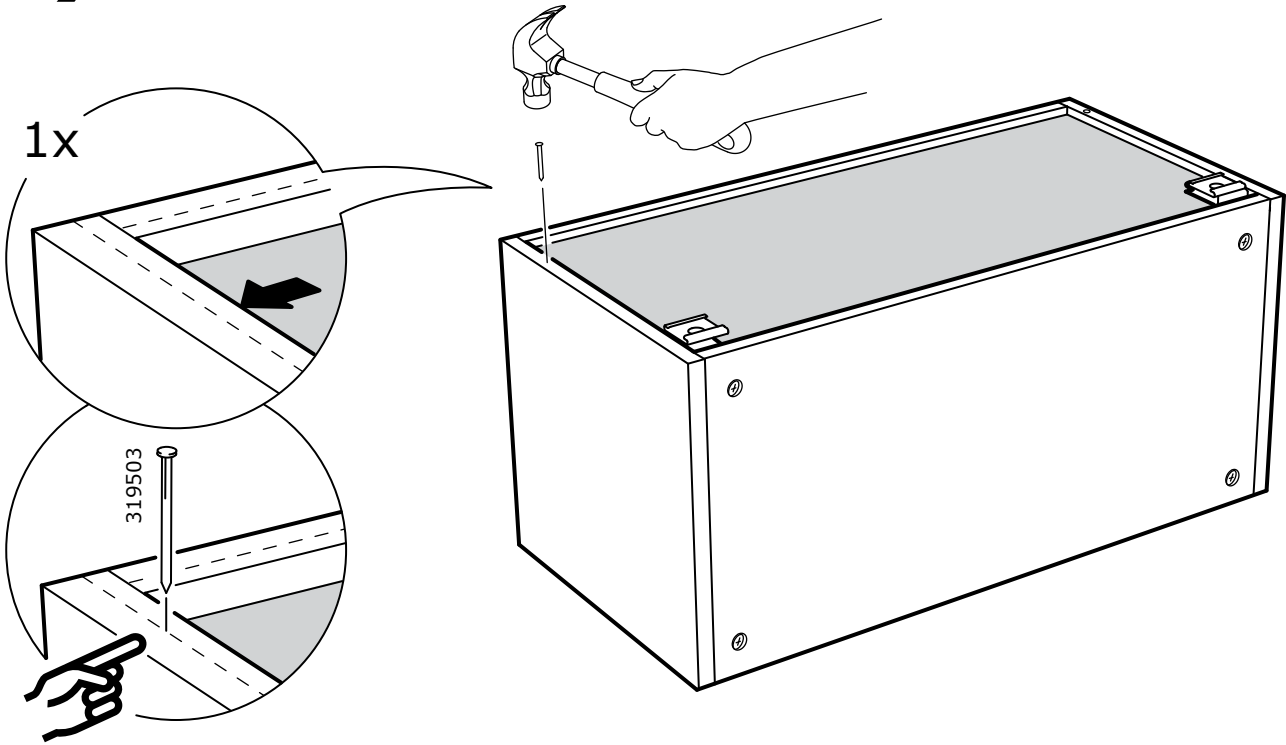
8



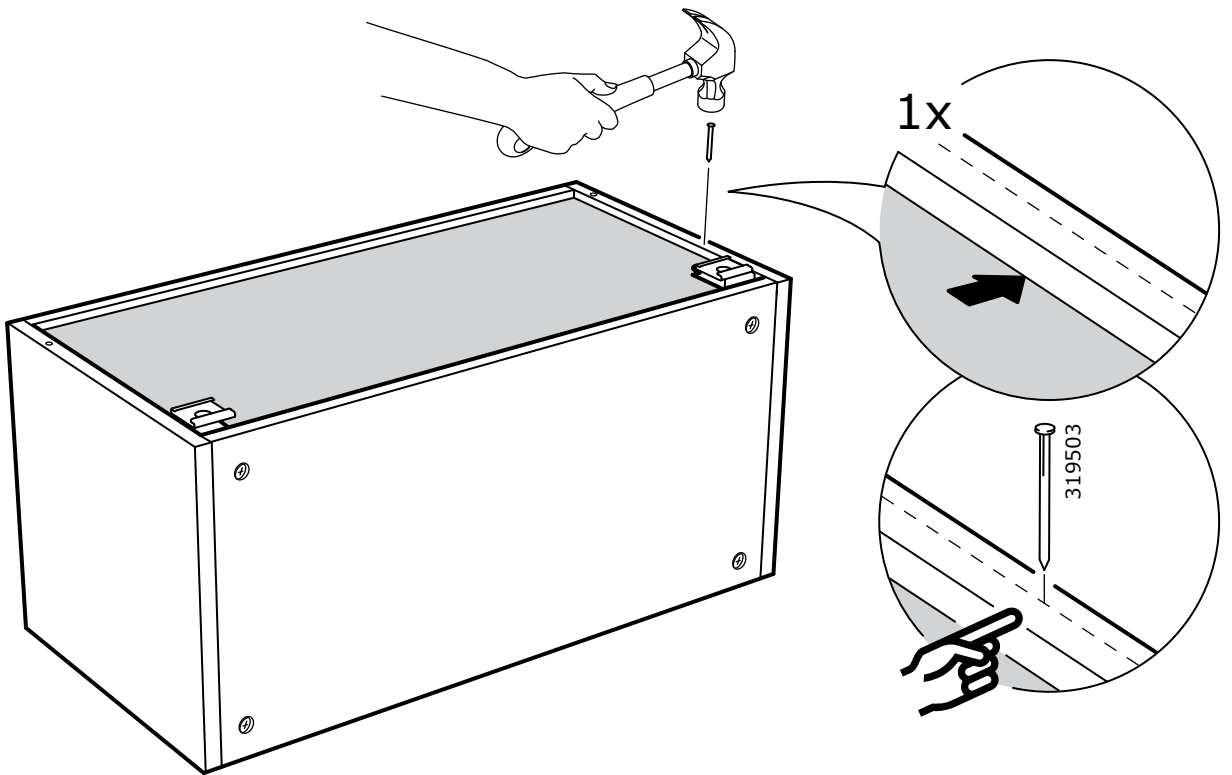
1x



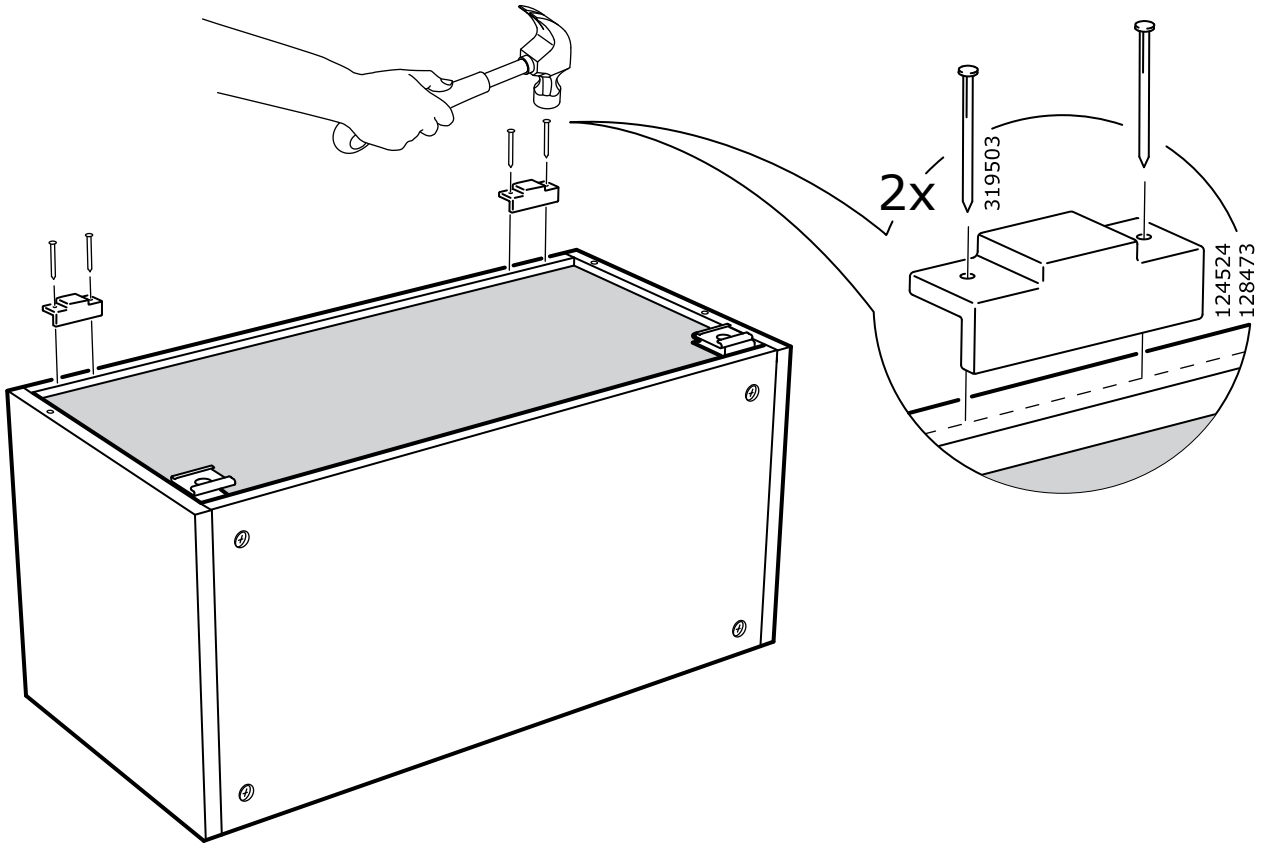
9



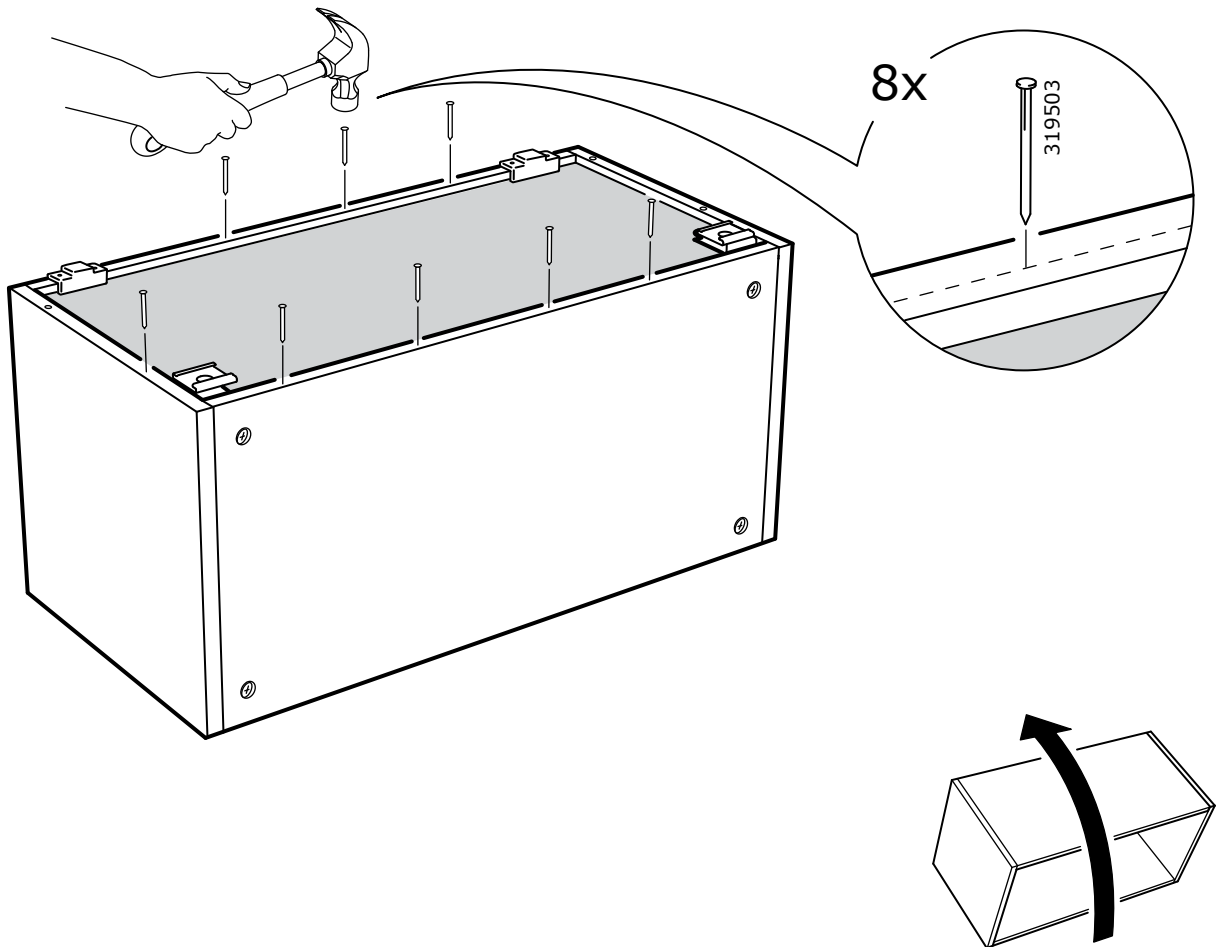
10

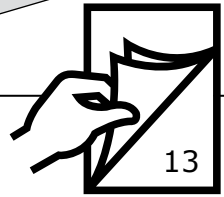
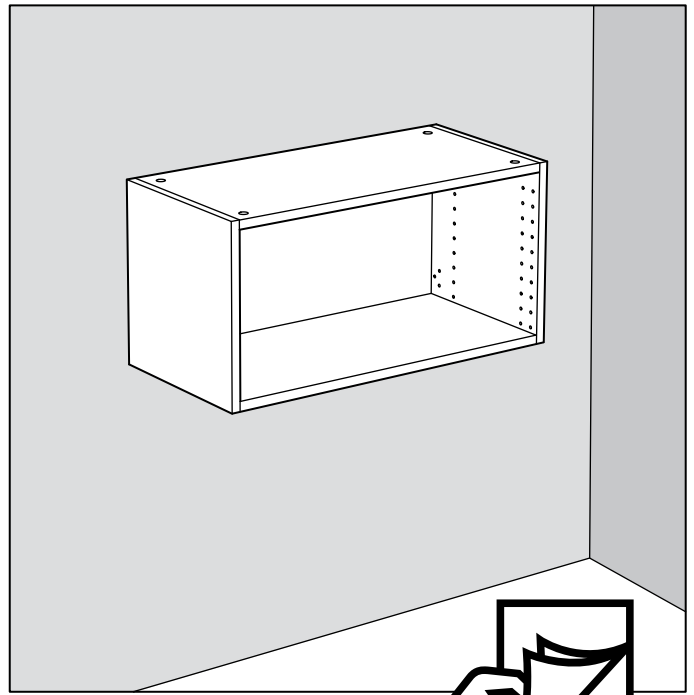
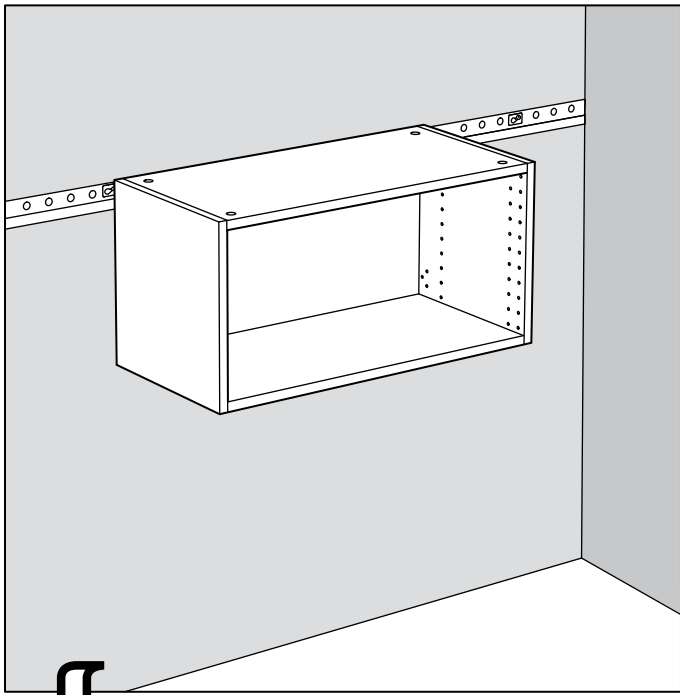


11

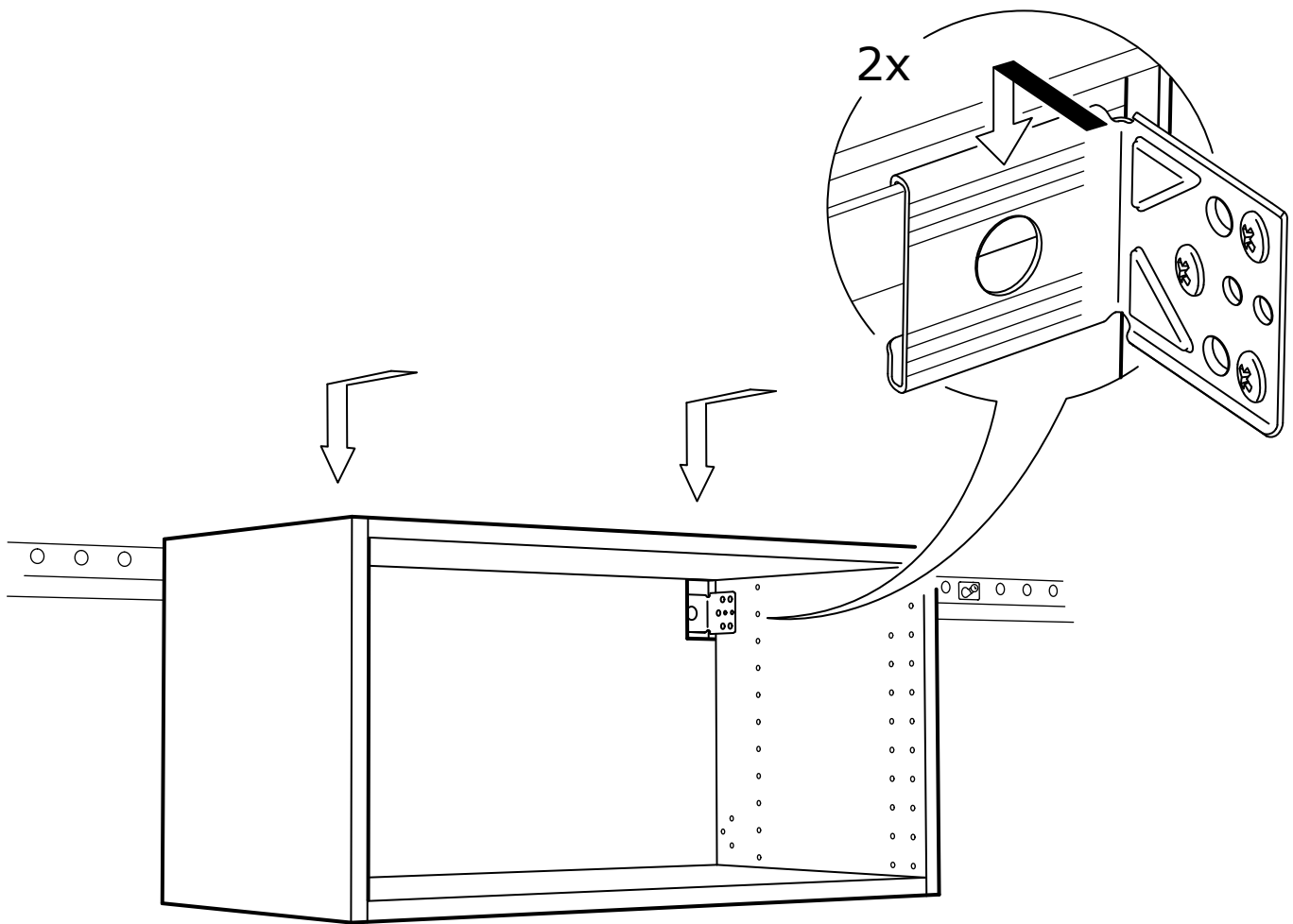


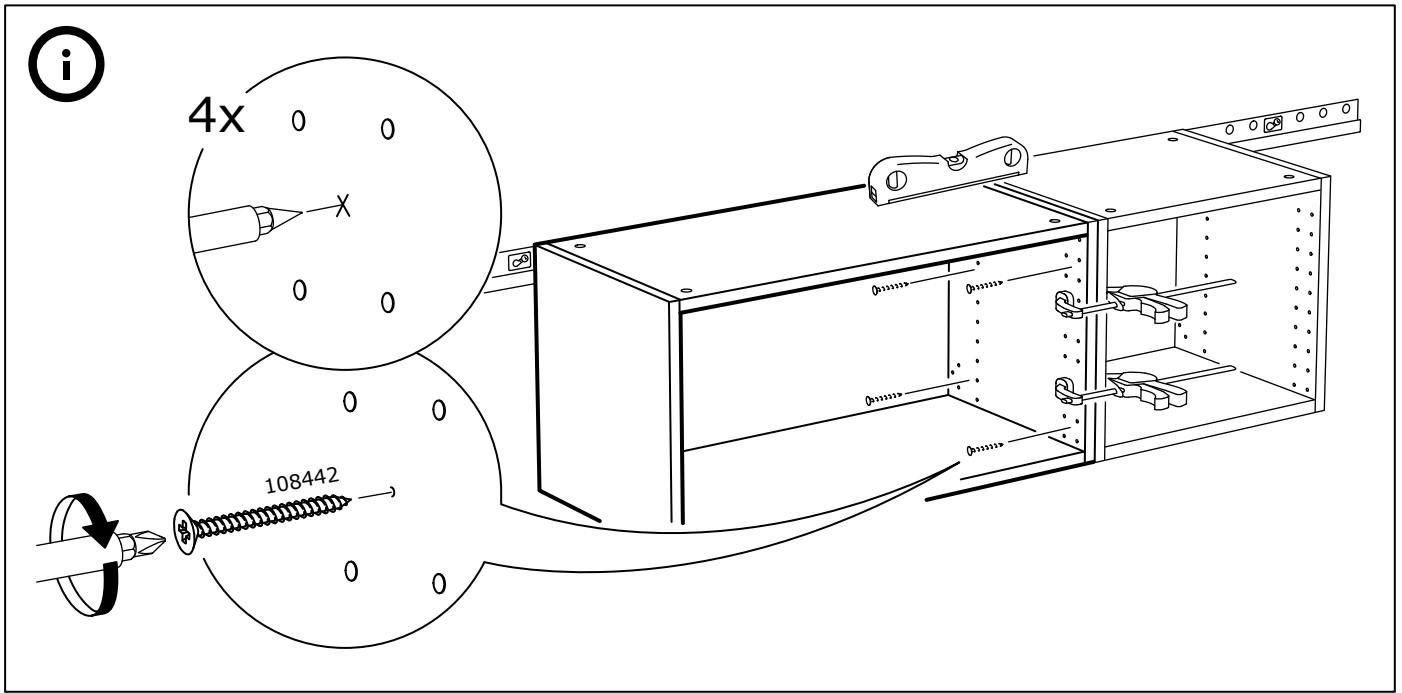
12



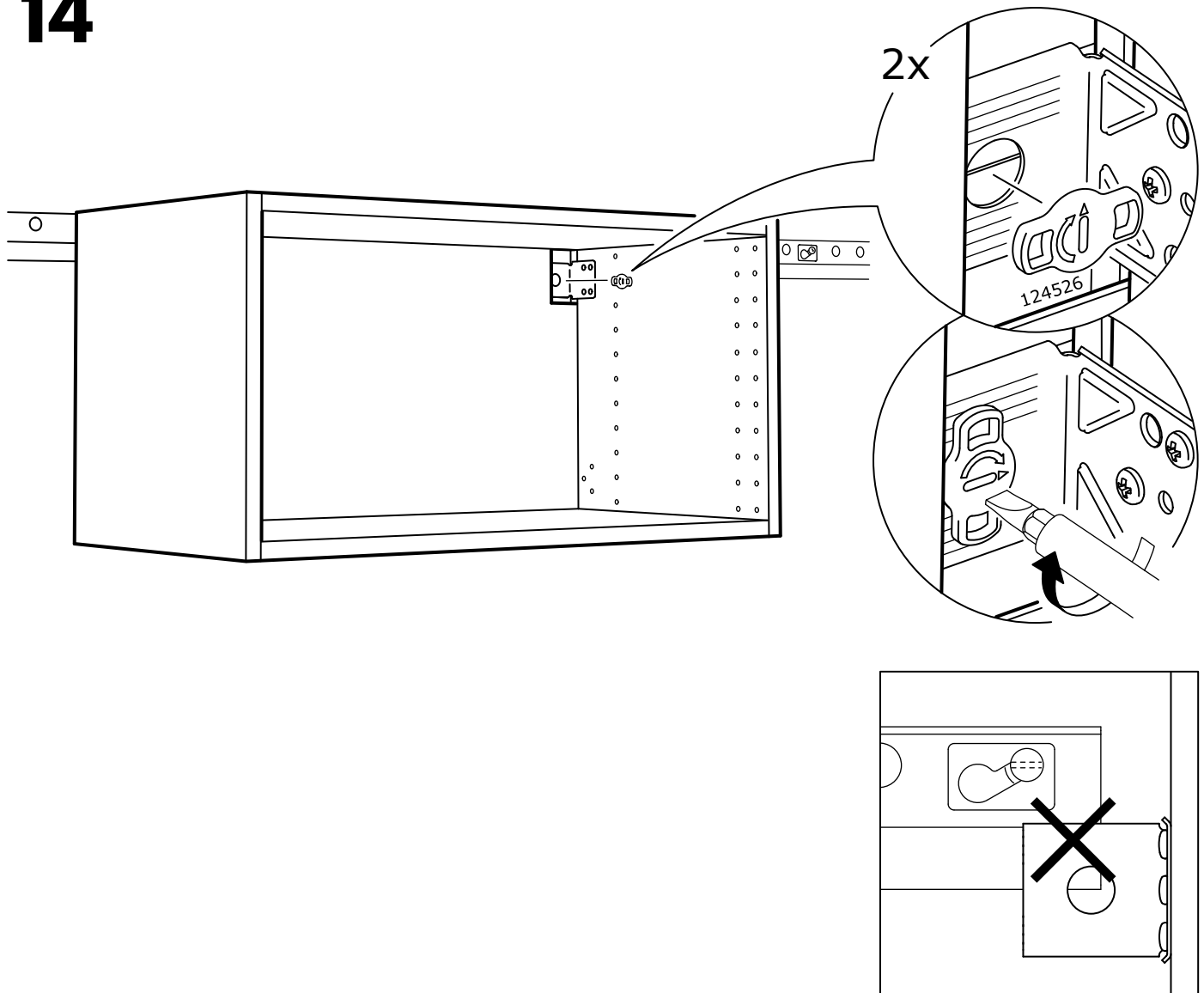


↓
13

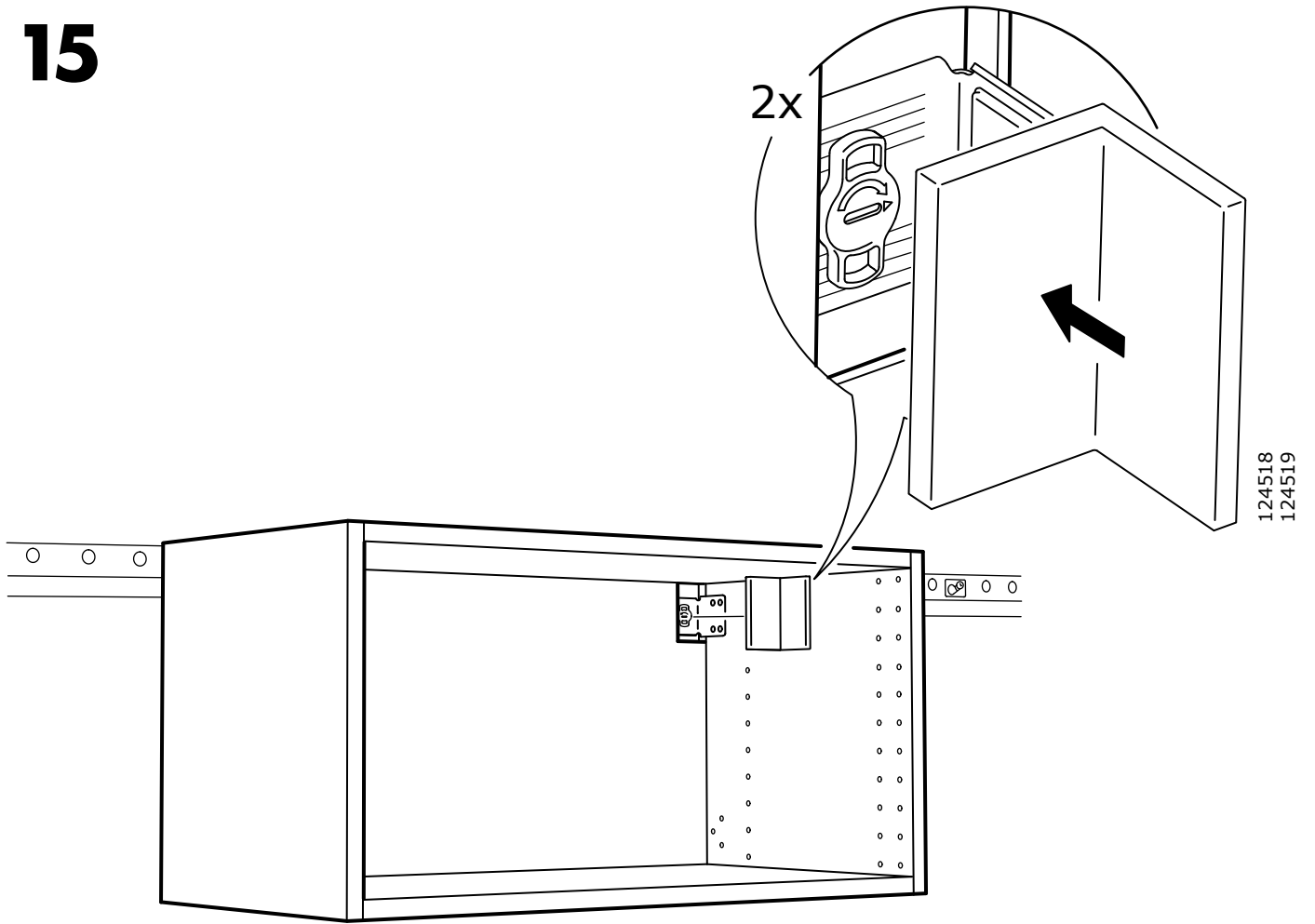


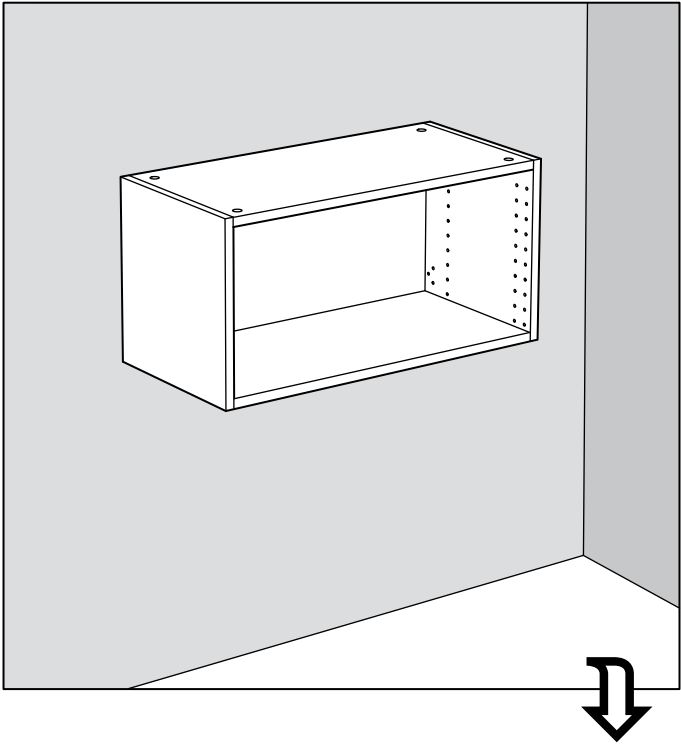


14

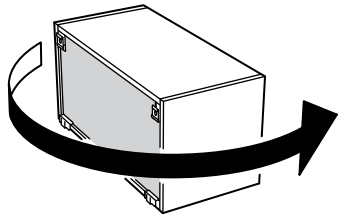


15

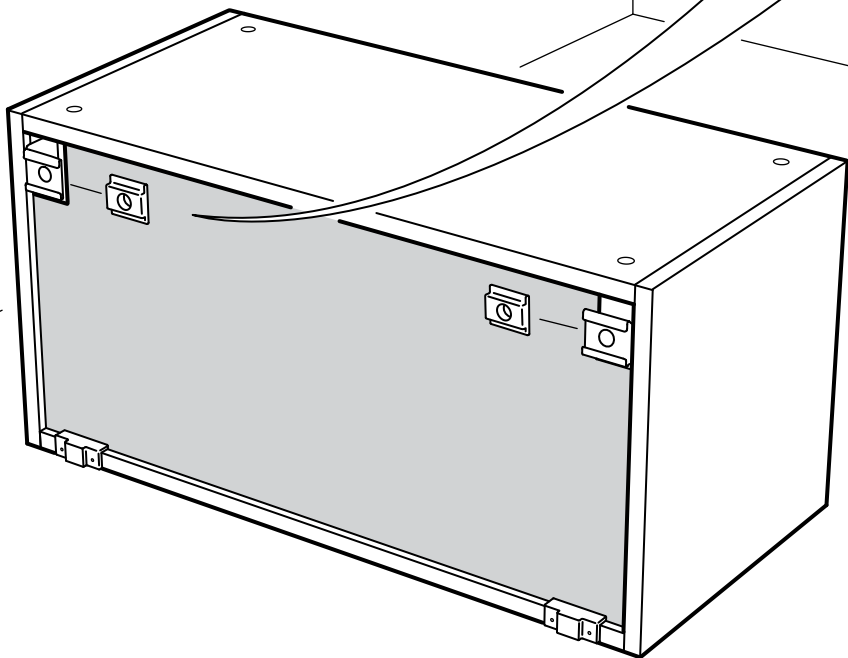
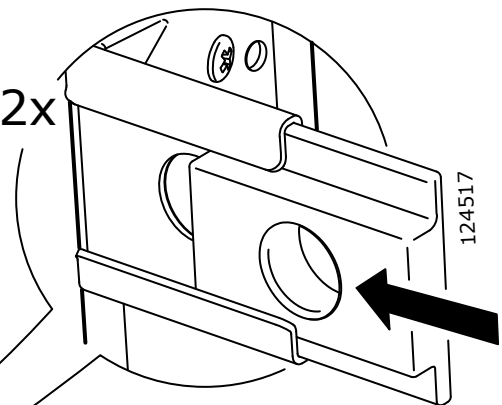




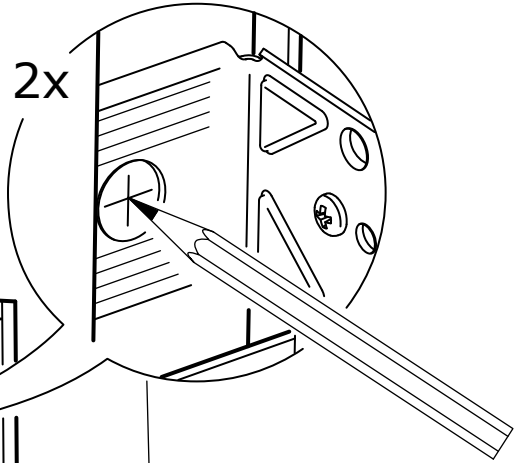
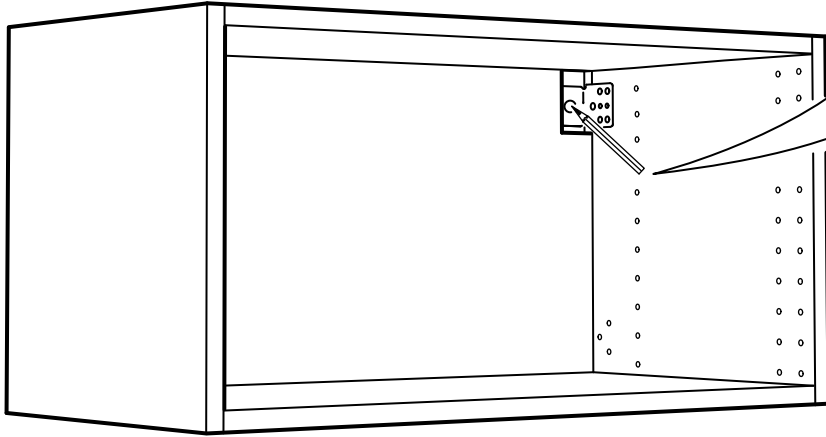
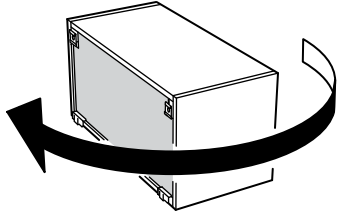
13



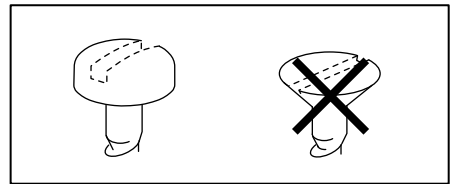
2x



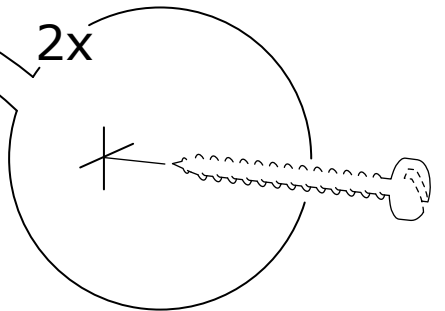
14



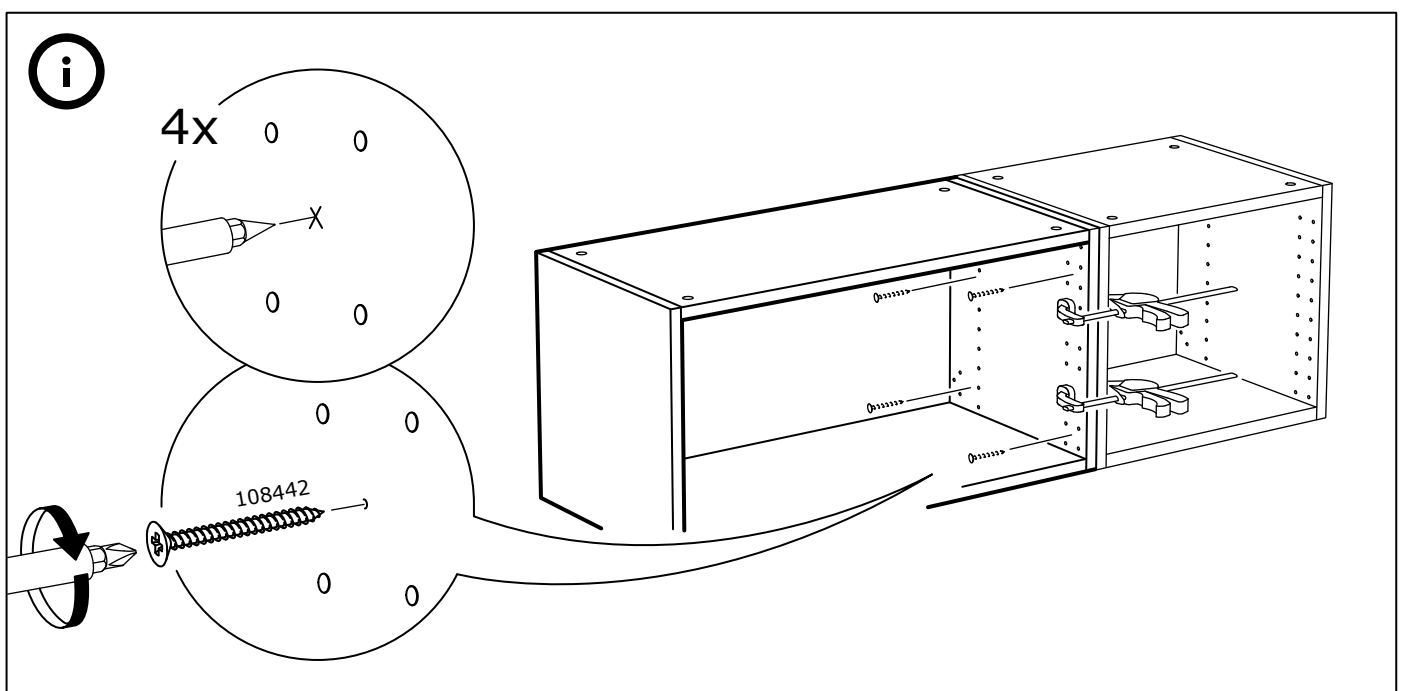
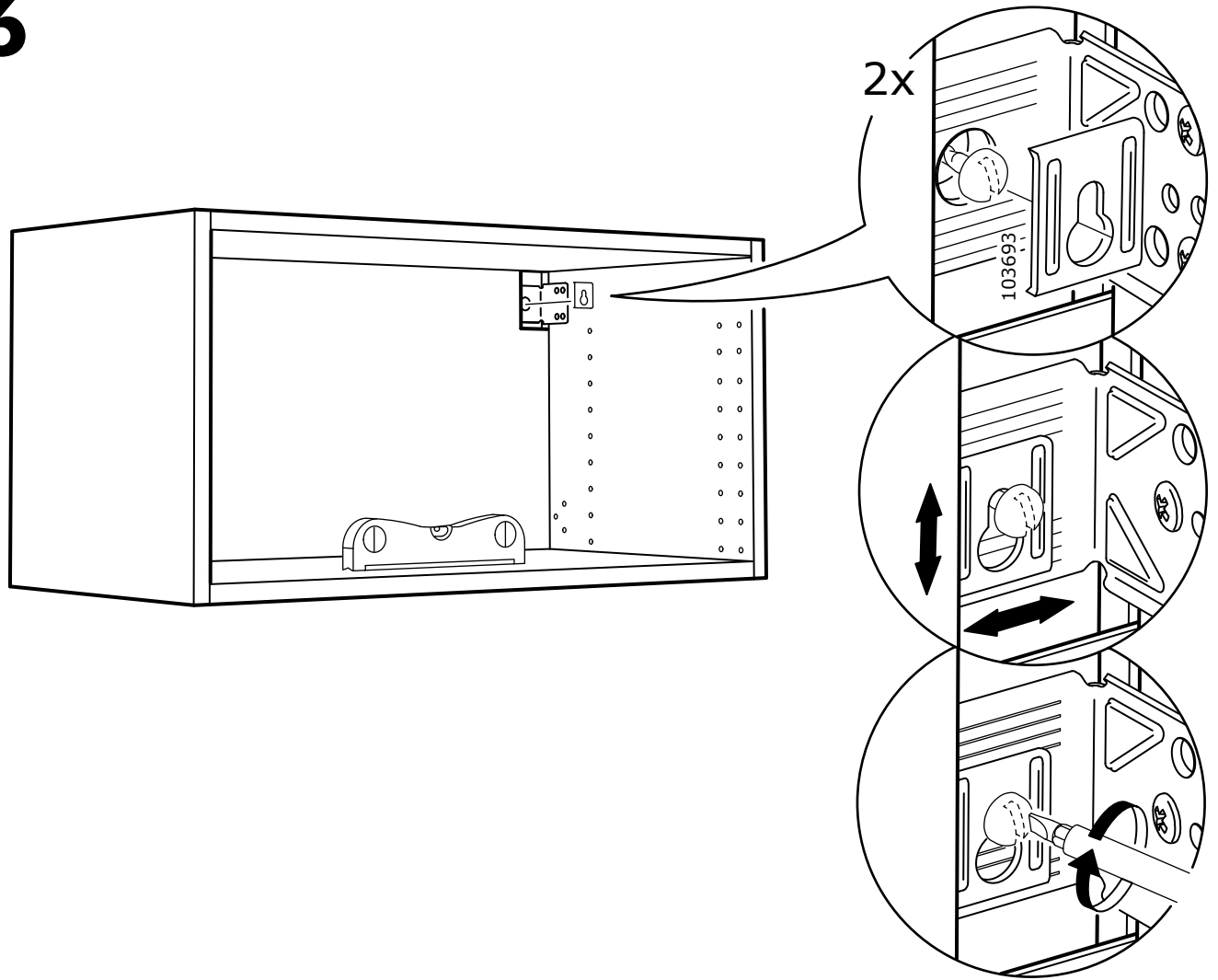
15



2x



16



17

