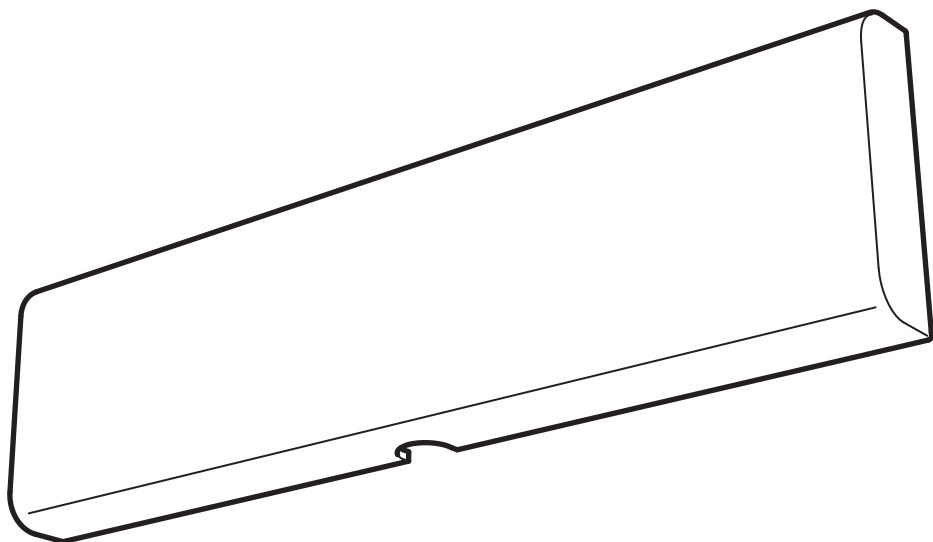


SILVERGLANS



Design and Quality
IKEA of Sweden



English

INSTALLATION INSTRUCTIONS

CAUTION:

Before starting, turn off power at main circuit panel.

English

WARNING

Deviation from the assembly instructions may result in a risk of fire or electric shock.

English

Different materials require different types of fittings. Always choose screws and plugs that are specially suited to the material.



Français

INSTRUCTIONS D'INSTALLATION

ATTENTION:

Coupez l'alimentation avant de procéder à l'installation.

Français

ATTENTION

Tout écart par rapport aux instructions d'assemblage peut entraîner un risque d'incendie ou de choc électrique.

Français

Le choix des vis dépend du matériau dans lequel elles doivent être fixées. Utiliser des vis et chevilles adaptées au matériau du support.



Español

INSTRUCCIONES DE MONTAJE

ADVERTENCIA:

Antes de comenzar el montaje, cortar la luz en el cuadro general.

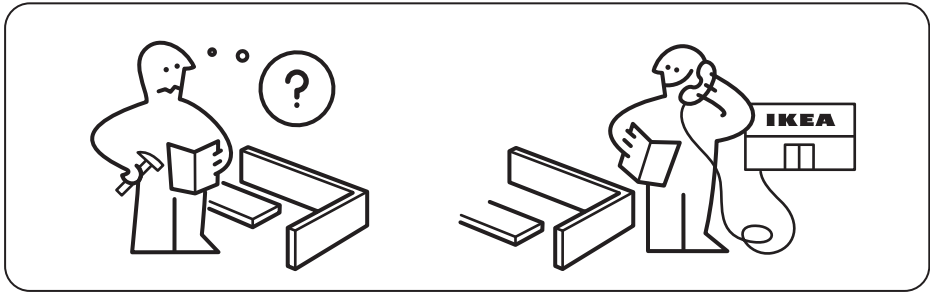
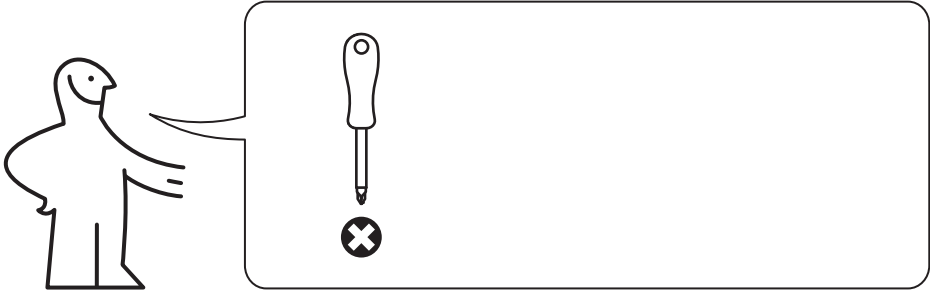
Español

ADVERTENCIA

No seguir las instrucciones de montaje puede resultar en incendio o descarga eléctrica.

Español

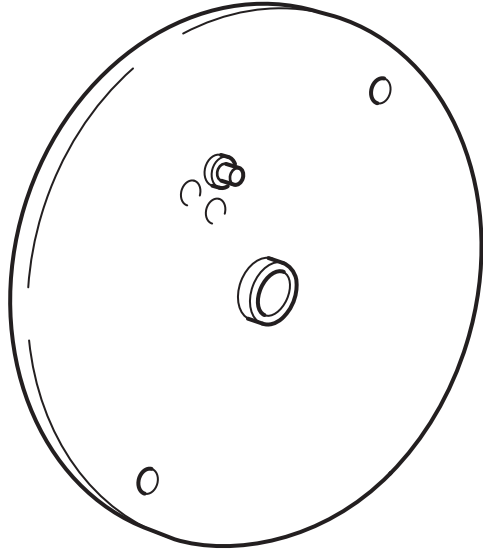
Diferentes materiales requieren diferentes clases de herrajes. Recuerda que los tornillos y tacos que elijas se deben adaptar al material en el que irán sujetos.



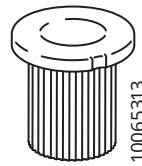
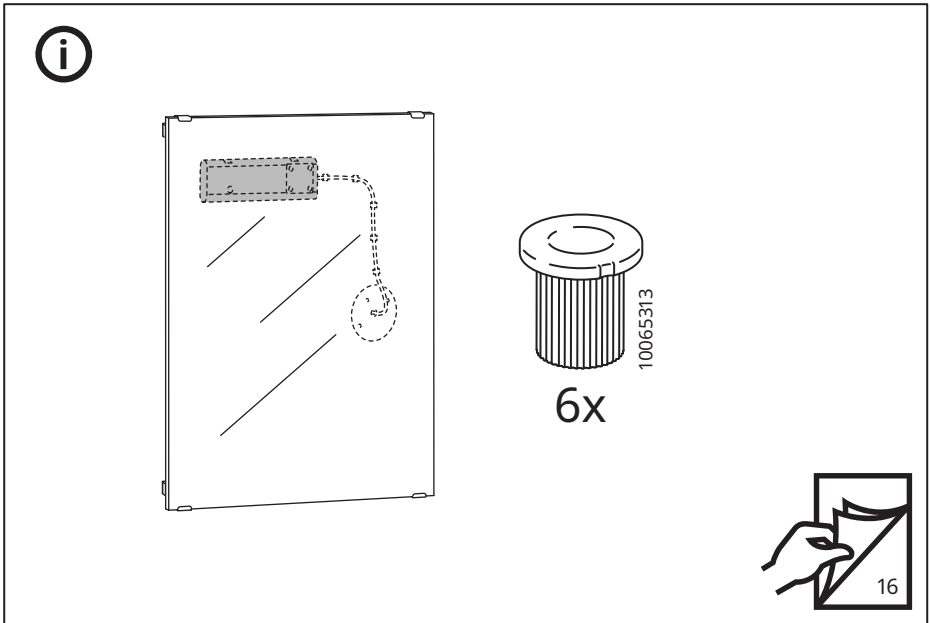
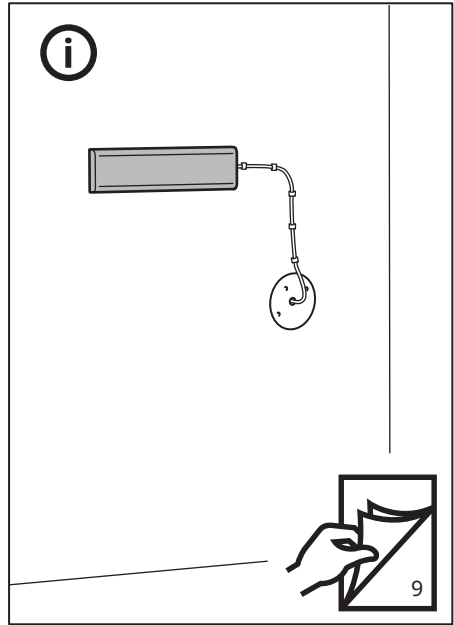
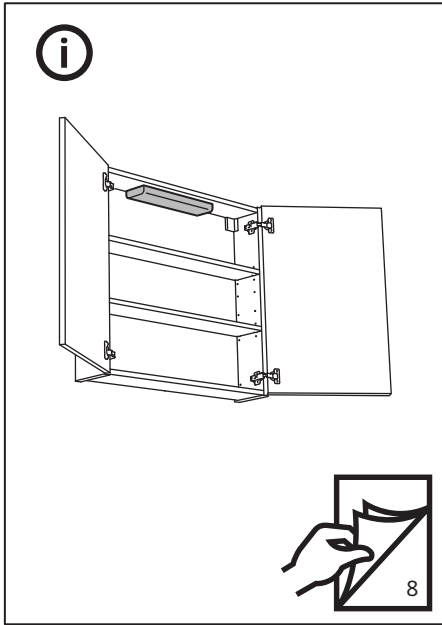


6x

10065313

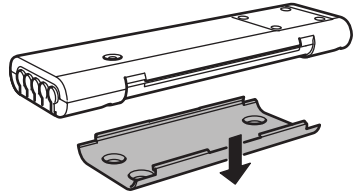
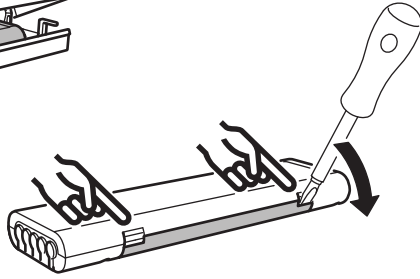
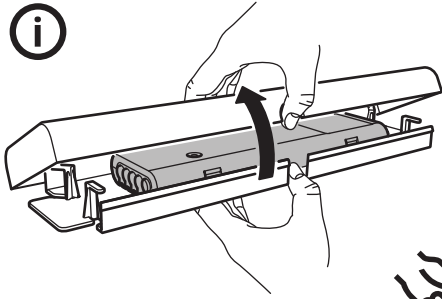


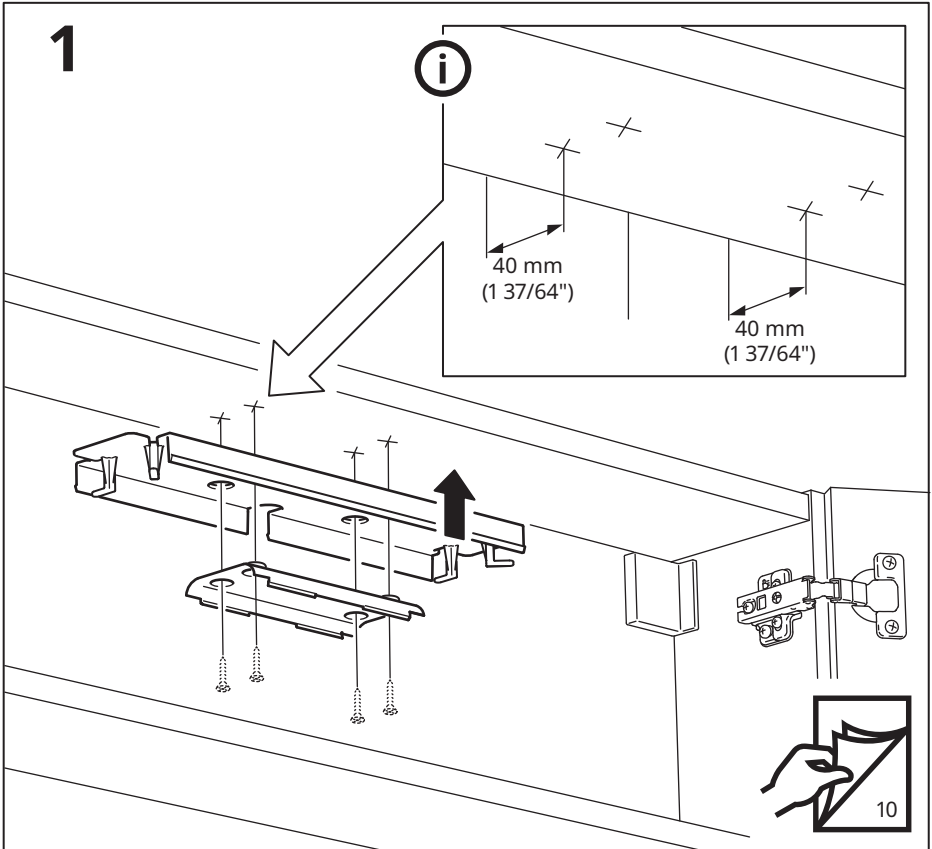
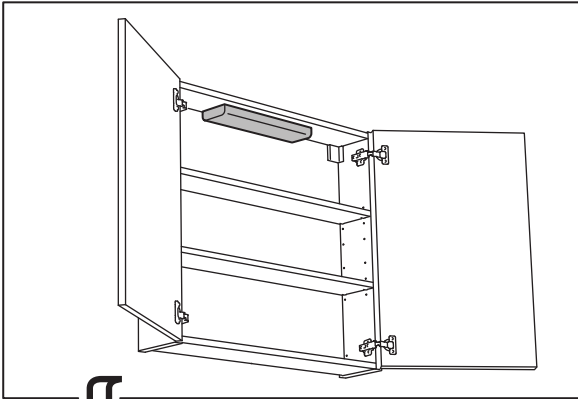
1x

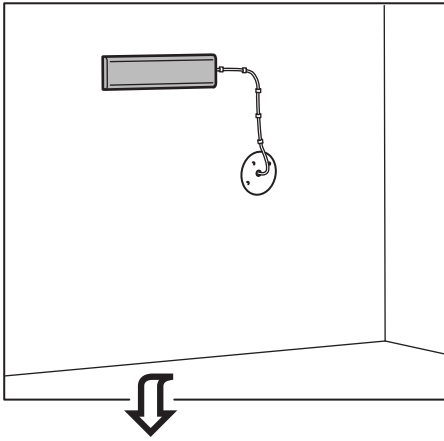


10065313

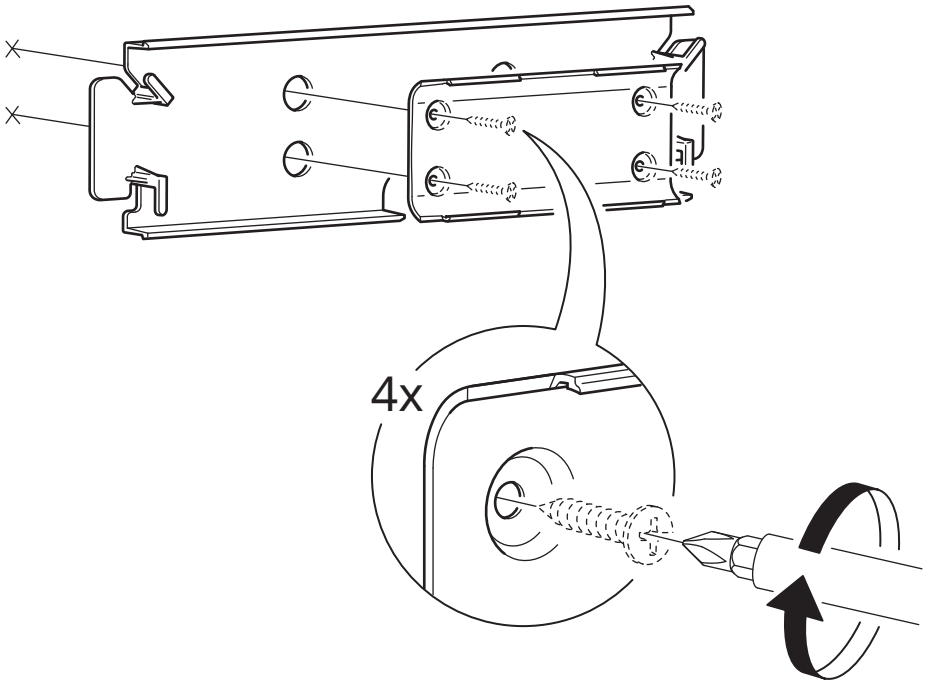
6x



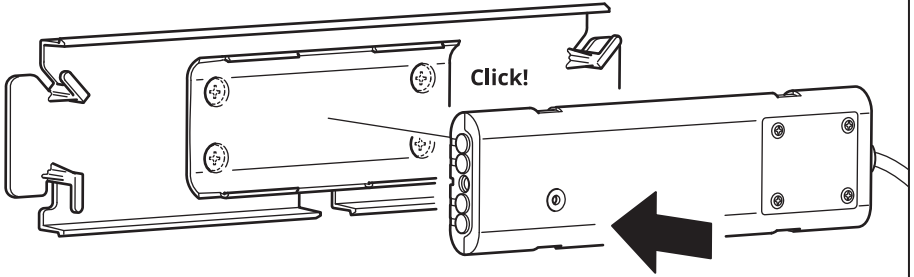




1



2



3



English
Live

Français
Phase

Español
Con corriente

English
Neutral

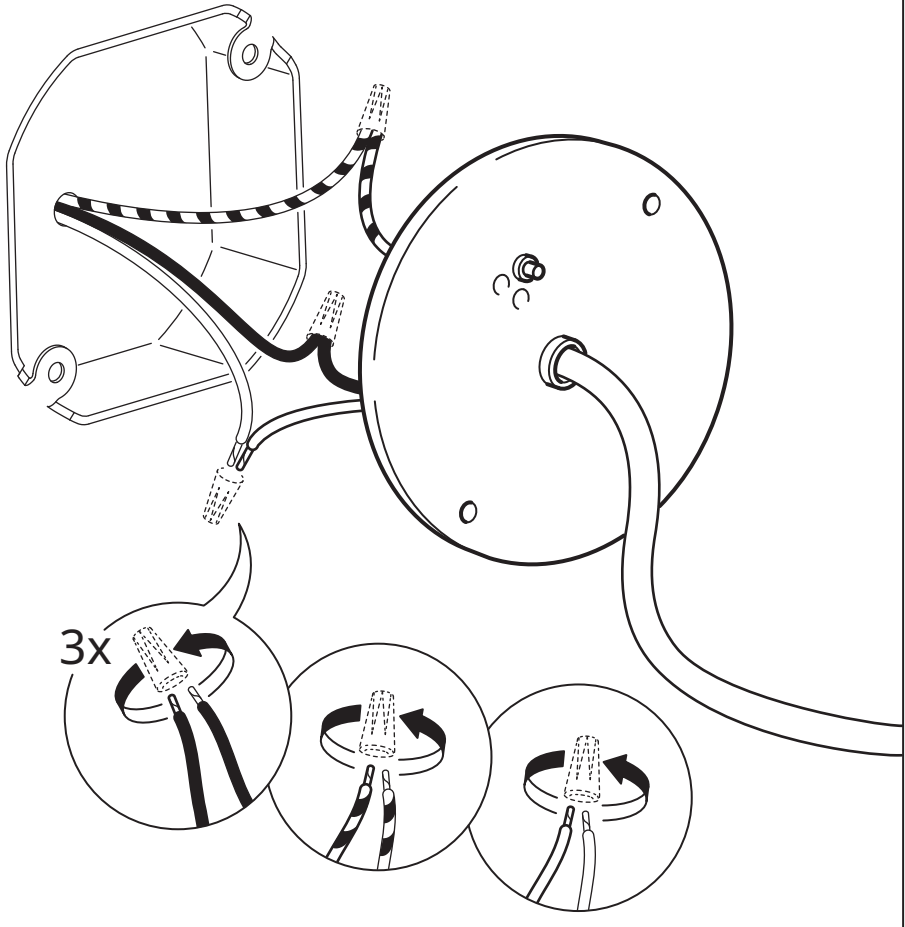
Français
Neutre

Español
Neutro

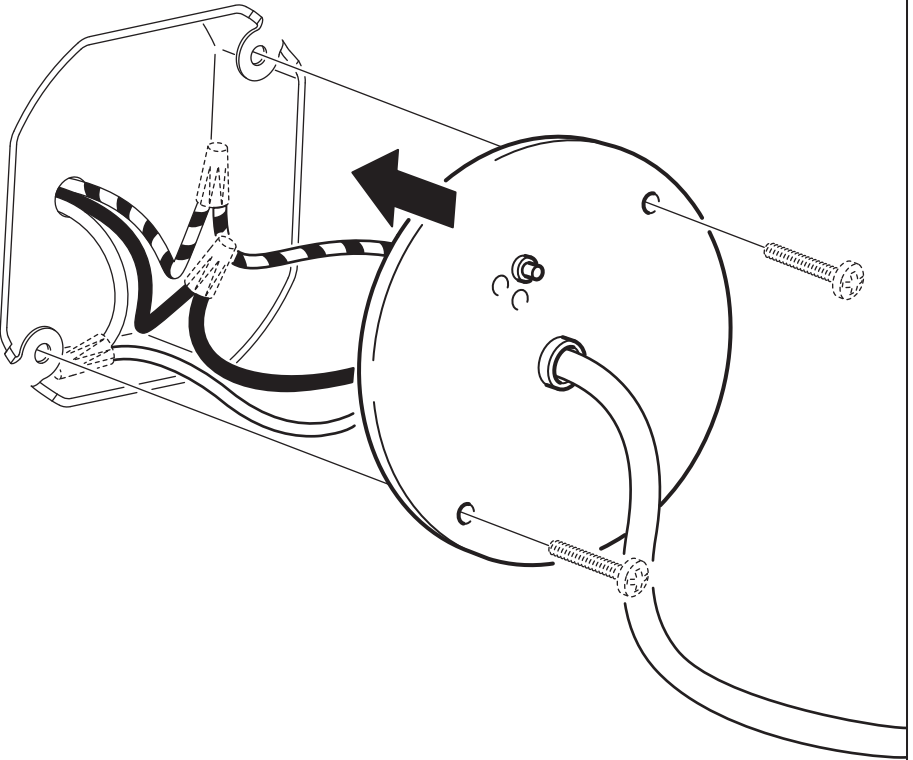
English
Earth/
Ground

Français
Terre

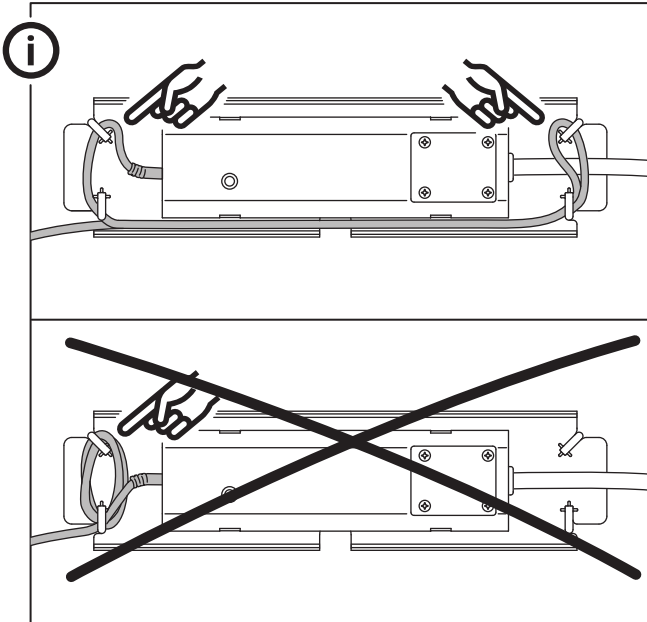
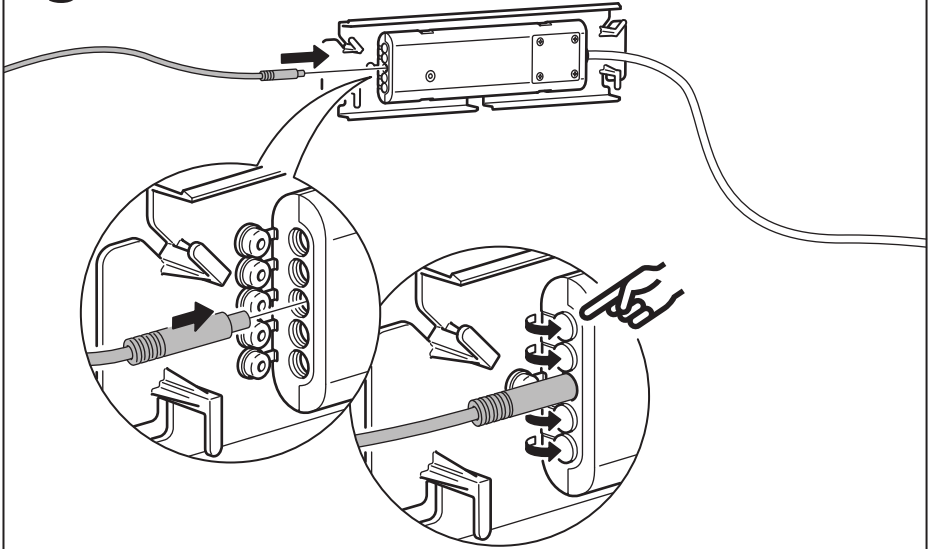
Español
Tierra



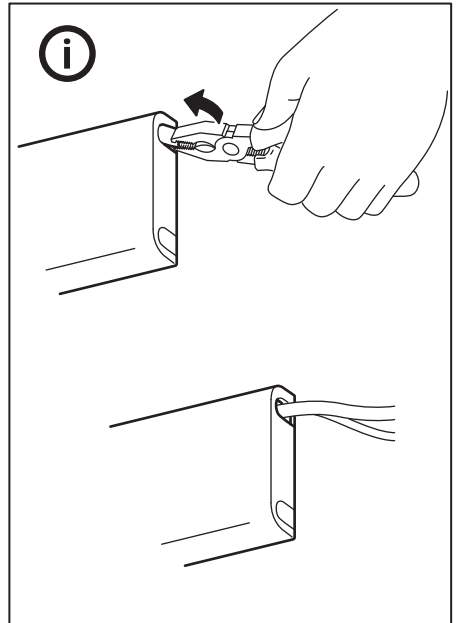
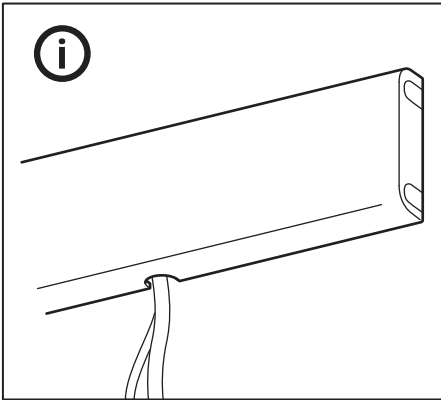
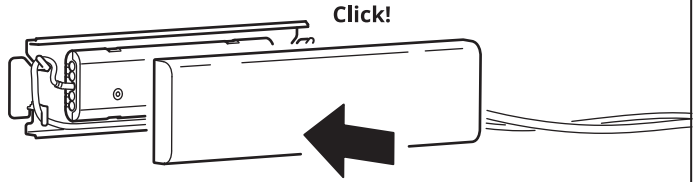
4

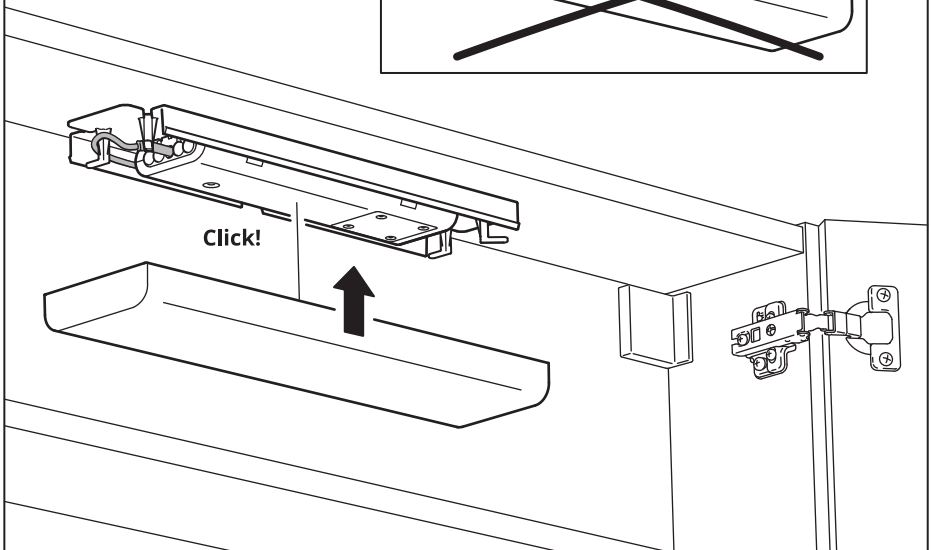
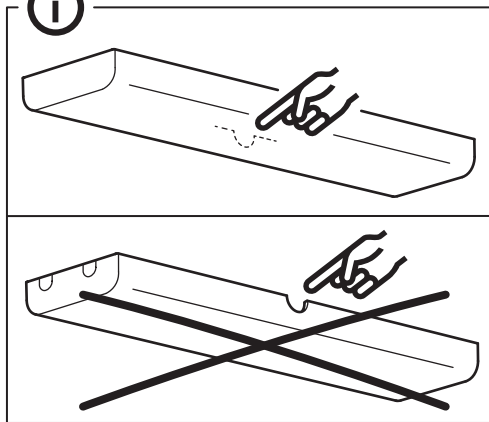
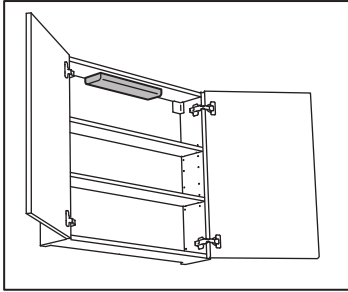


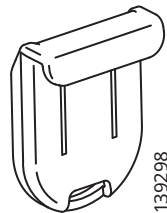
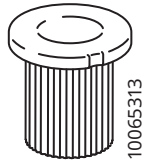
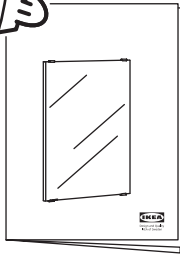
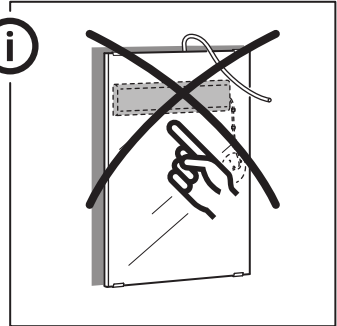
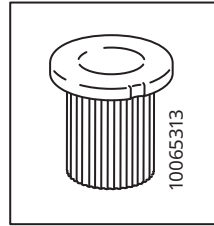
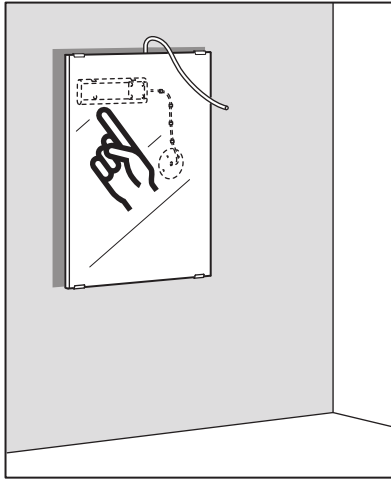
5

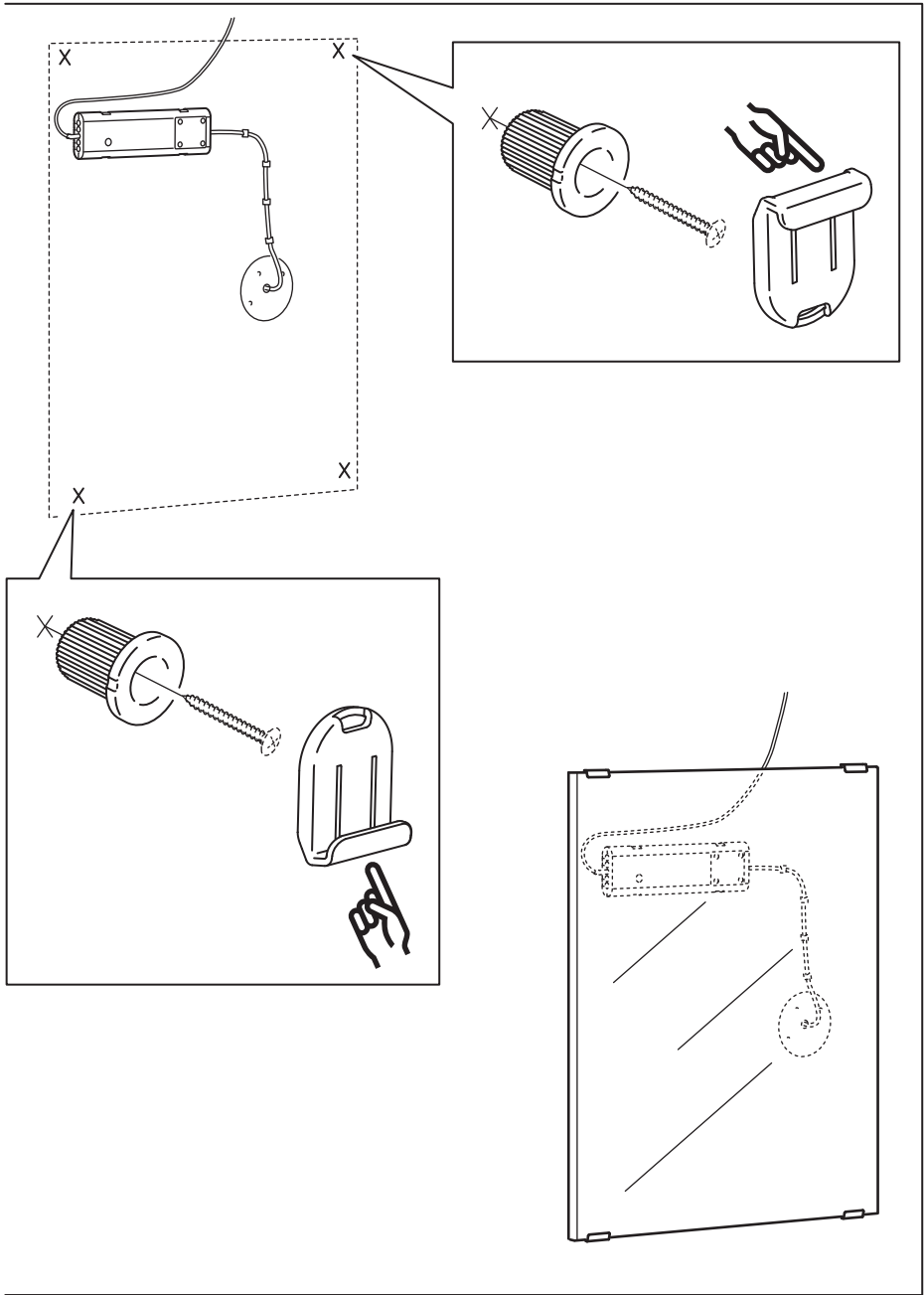


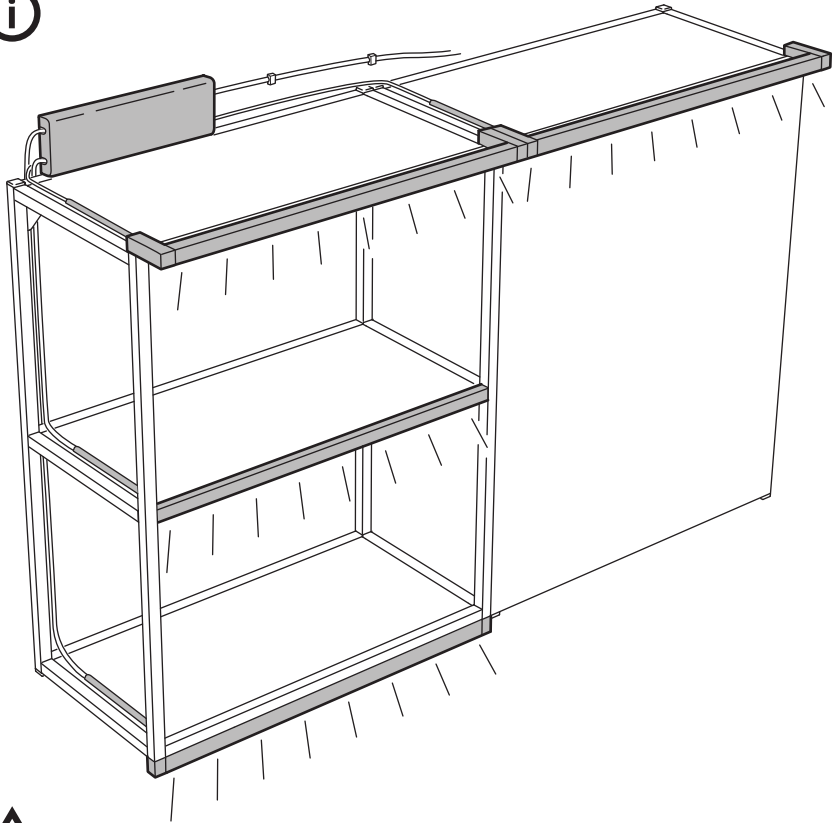
6











English

You can connect up to 5 lighting units to the 30W driver, as long as the total wattage does not exceed 30W.

Français

Il est possible de connecter jusqu'à 5 luminaires au driver 30W, à condition que la puissance totale ne dépasse pas 30W.

Español

Puedes conectar hasta 5 unidades de iluminación al driver de 30W, siempre que la potencia total no supere los 30W.

