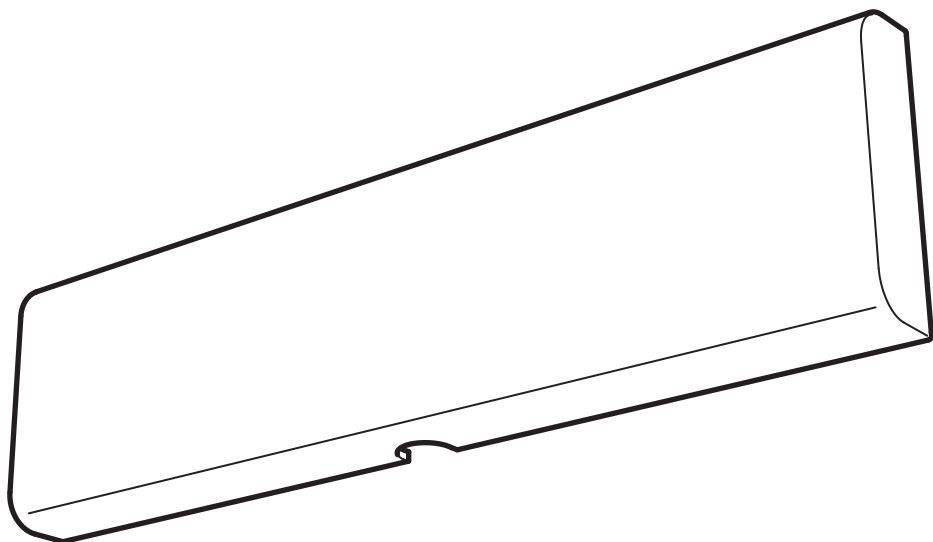


# SILVERGLANS



Design and Quality  
IKEA of Sweden



### English

#### INSTALLATION INSTRUCTIONS

## CAUTION:

Before starting, turn off power at main circuit panel.

### English

## WARNING

Deviation from the assembly instructions may result in a risk of fire or electric shock.

---

### English

Different materials require different types of fittings. Always choose screws and plugs that are specially suited to the material.



### Français

#### INSTRUCTIONS D'INSTALLATION

## ATTENTION:

Coupez l'alimentation avant de procéder à l'installation.

### Français

## ATTENTION

Tout écart par rapport aux instructions d'assemblage peut entraîner un risque d'incendie ou de choc électrique.

### Français

Le choix des vis dépend du matériau dans lequel elles doivent être fixées. Utiliser des vis et chevilles adaptées au matériau du support.



## **Español**

INSTRUCCIONES DE MONTAJE

# **ADVERTENCIA:**

Antes de comenzar el montaje, cortar la luz en el cuadro general.

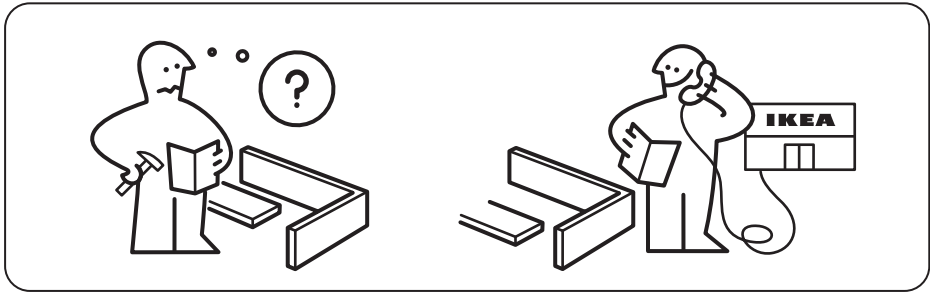
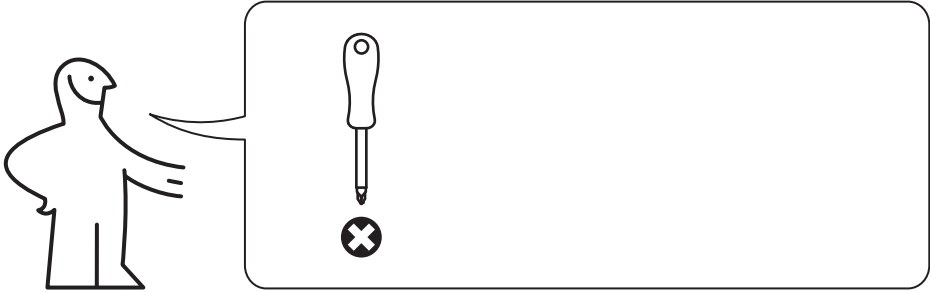
## **Español**

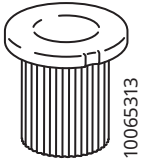
# **ADVERTENCIA**

No seguir las instrucciones de montaje puede resultar en incendio o descarga eléctrica.

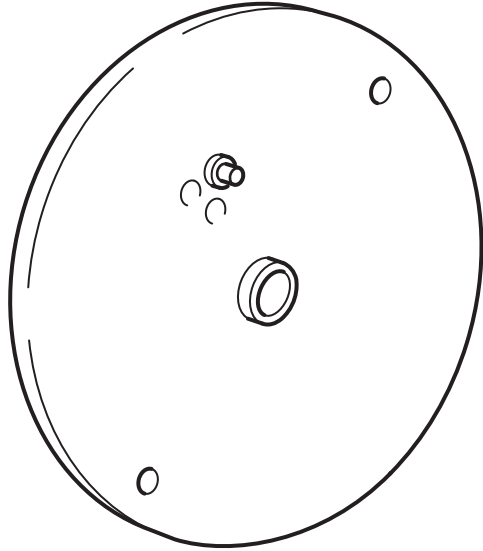
## **Español**

Diferentes materiales requieren diferentes clases de herrajes. Recuerda que los tornillos y tacos que elijas se deben adaptar al material en el que irán sujetos.

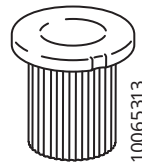
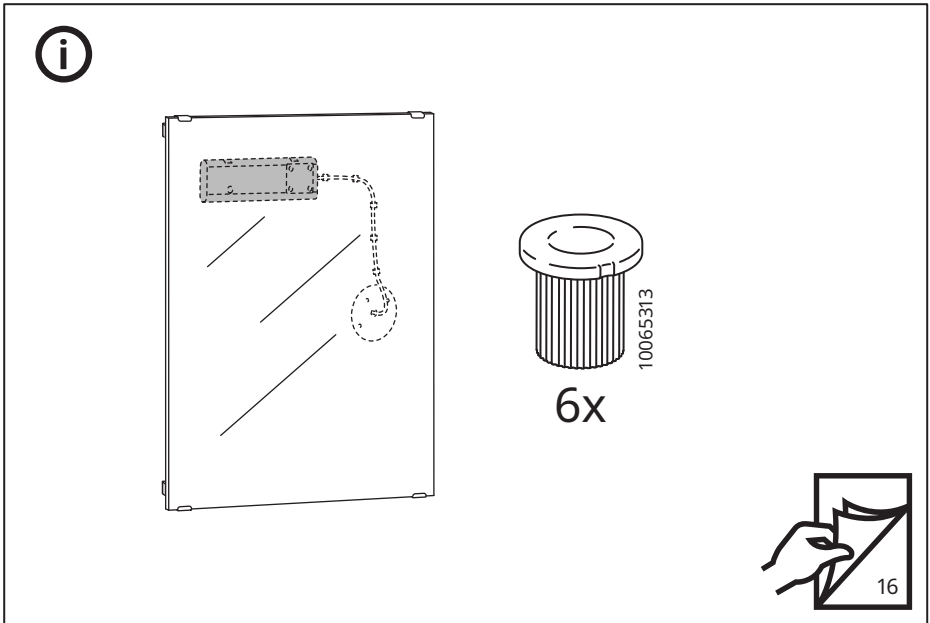
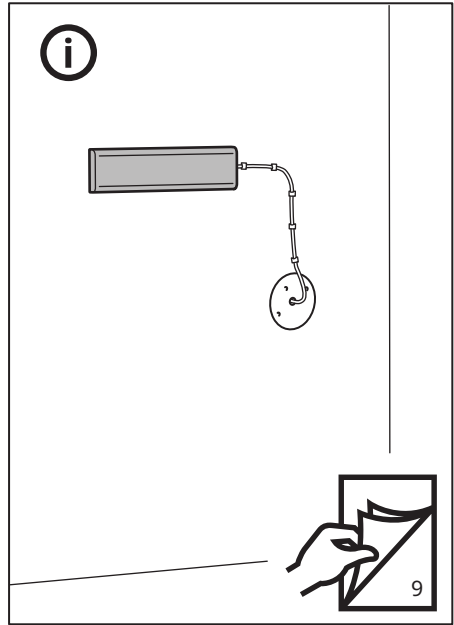
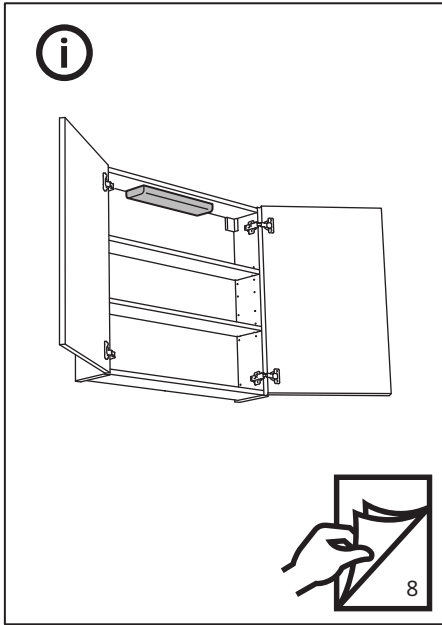




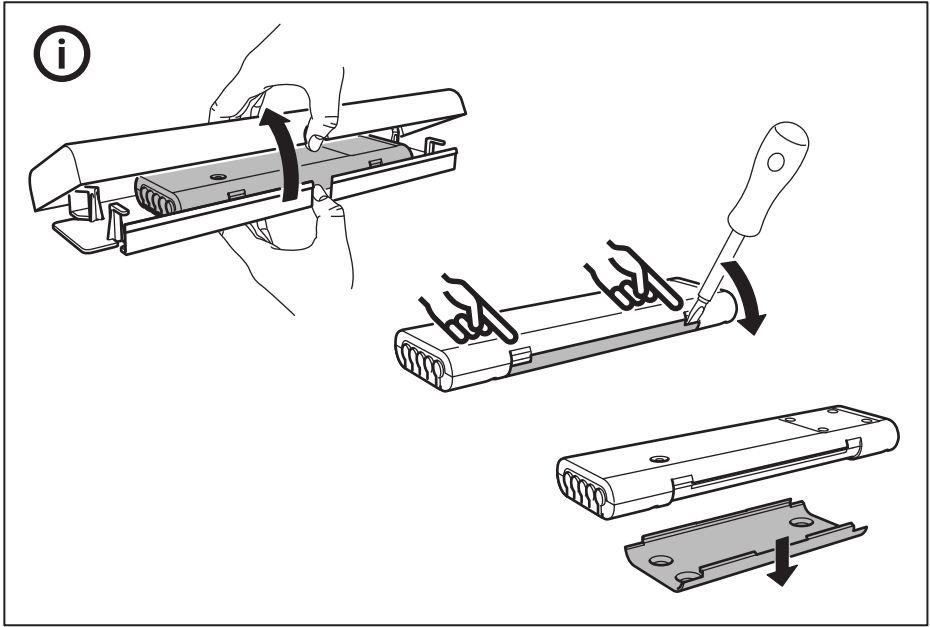
6x

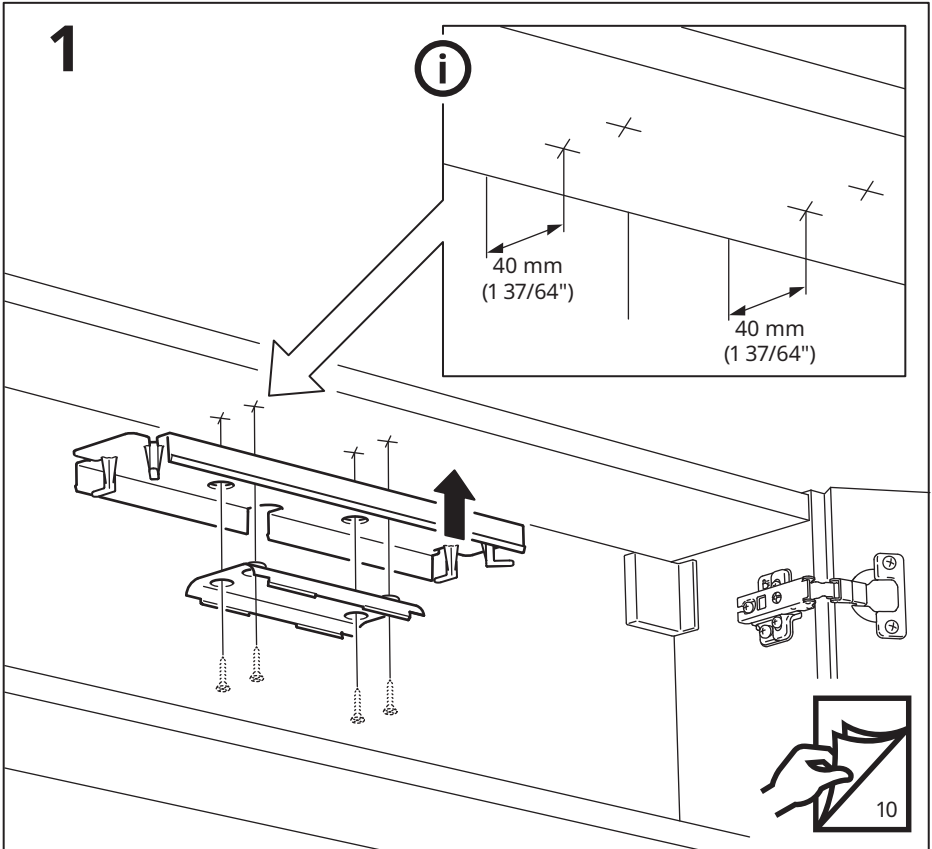
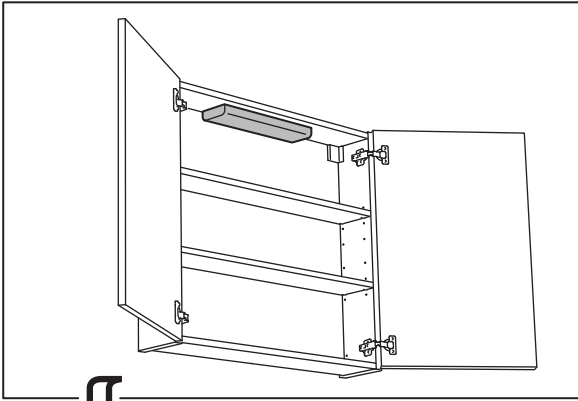


1x

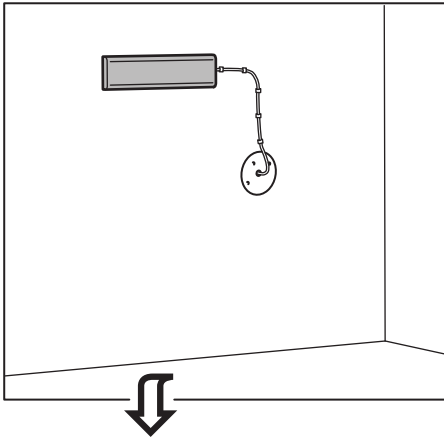


6x

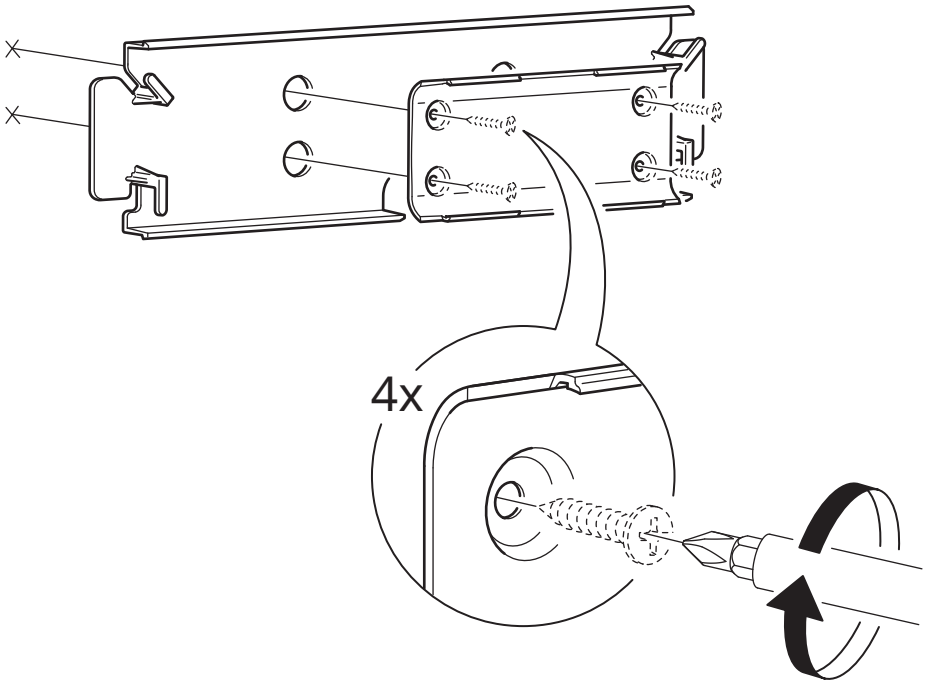




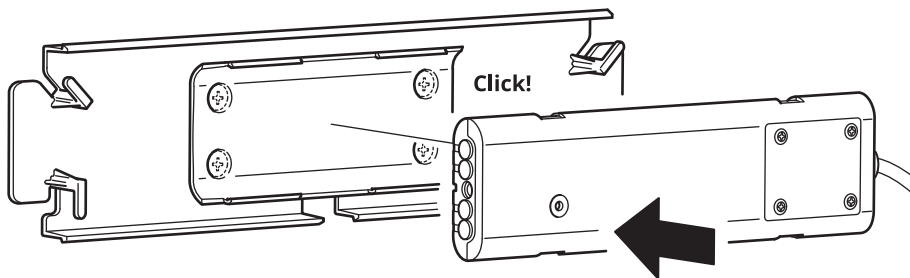




1



2



3



**English**  
Live

**Français**  
Phase

**Español**  
Con corriente

**English**  
Neutral

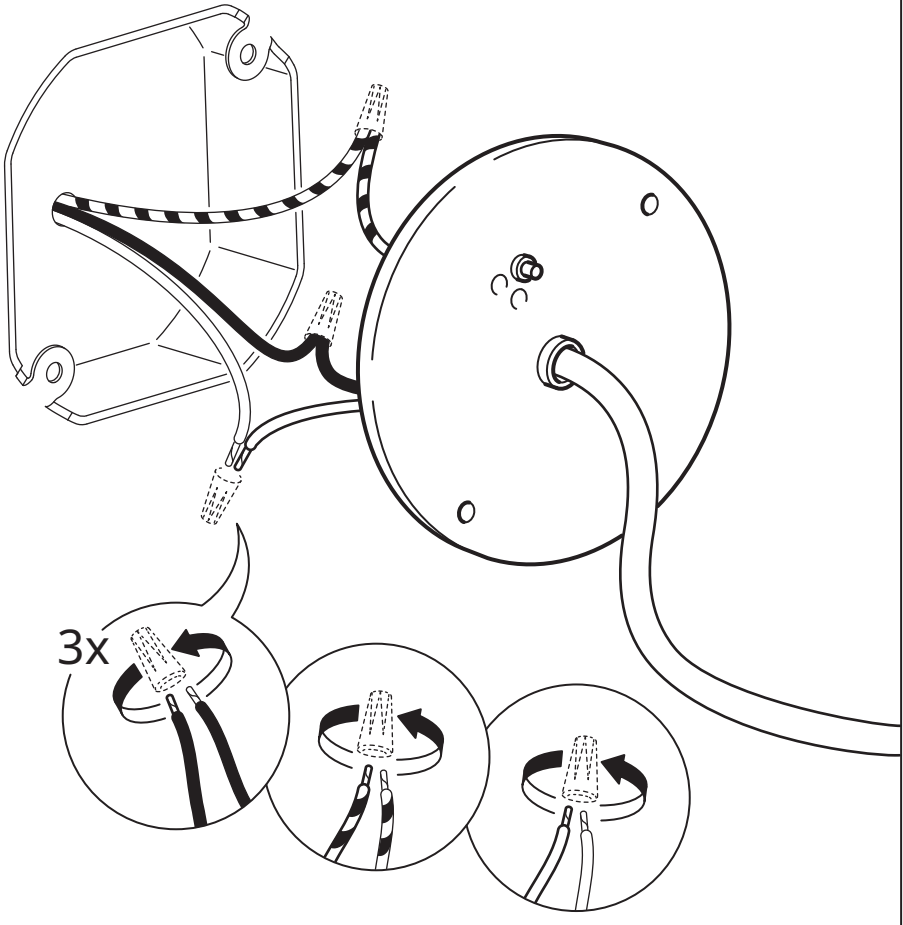
**Français**  
Neutre

**Español**  
Neutro

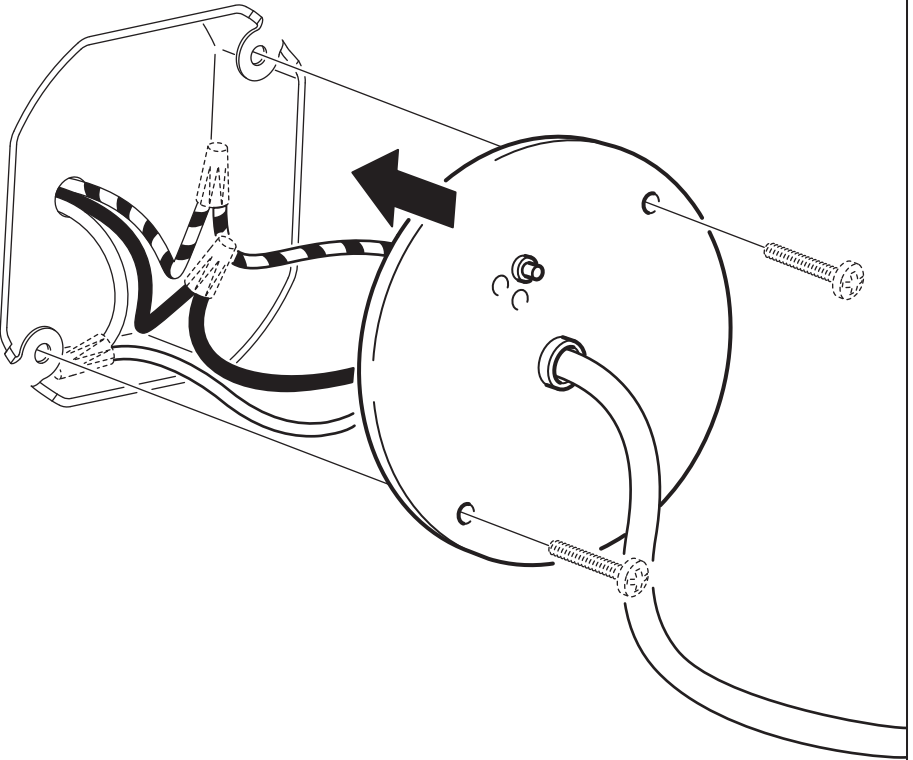
**English**  
Earth/  
Ground

**Français**  
Terre

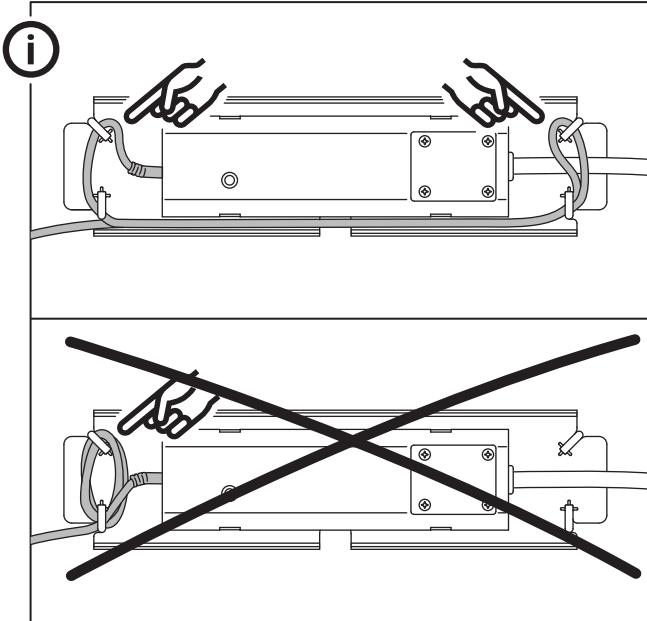
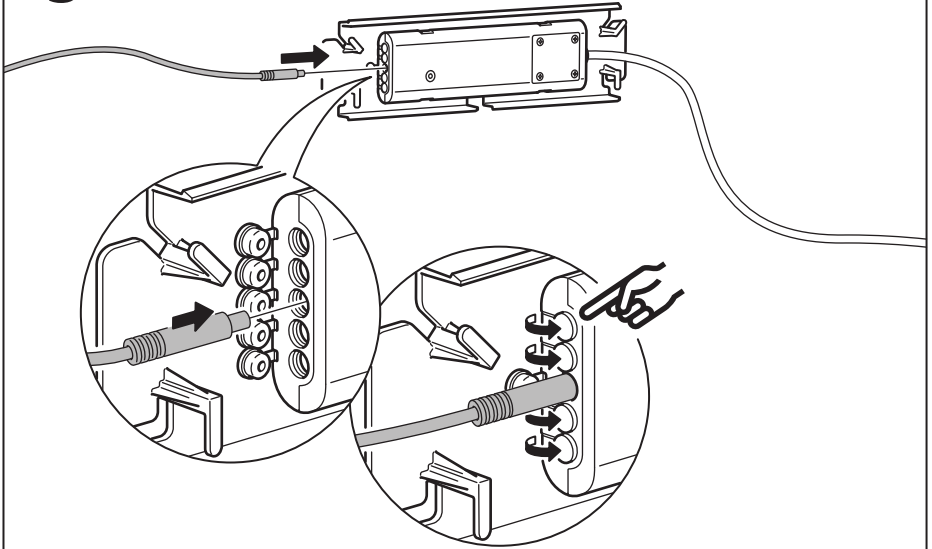
**Español**  
Tierra



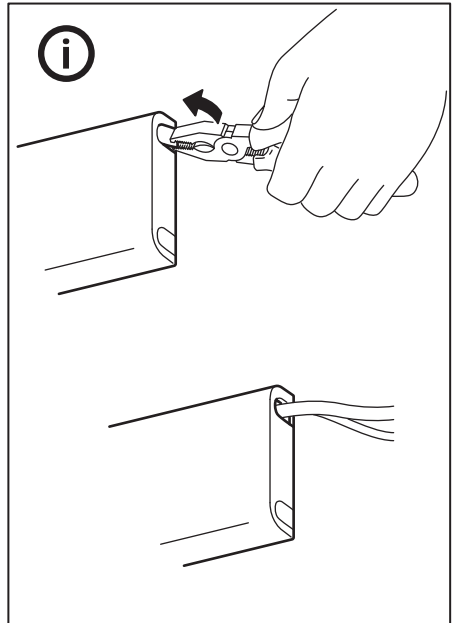
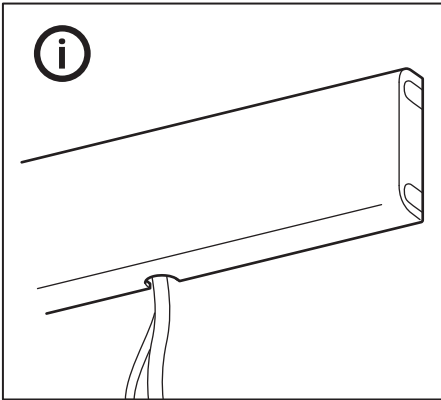
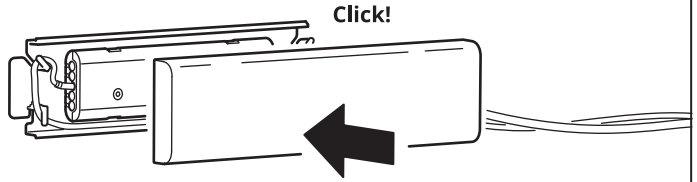
4

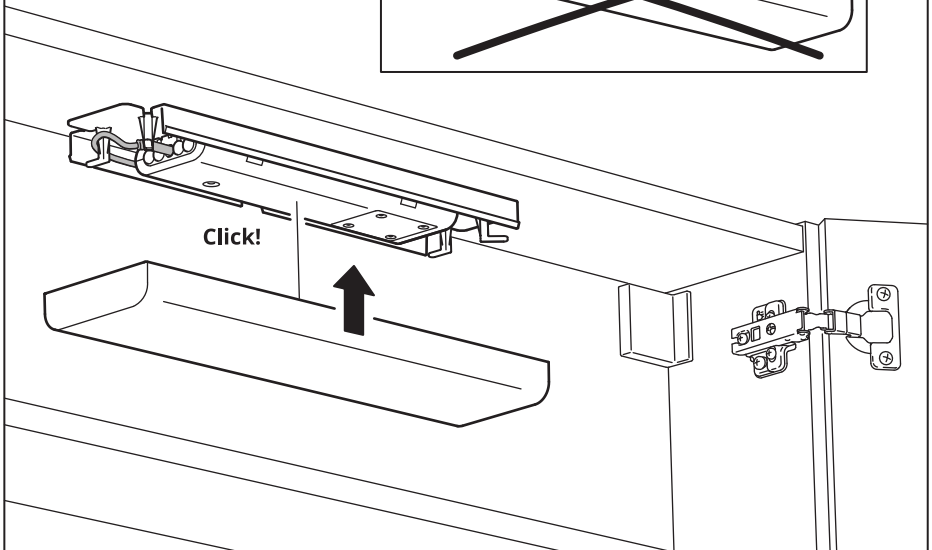
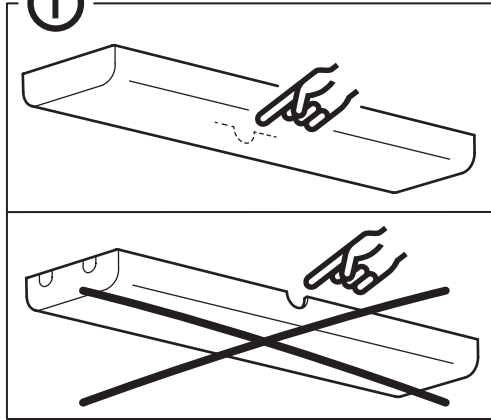
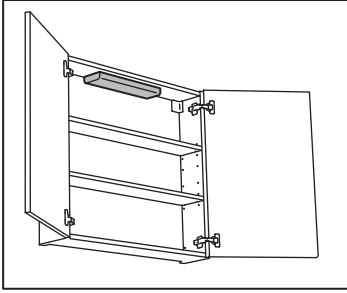


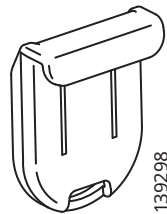
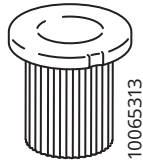
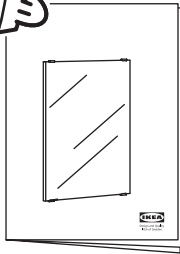
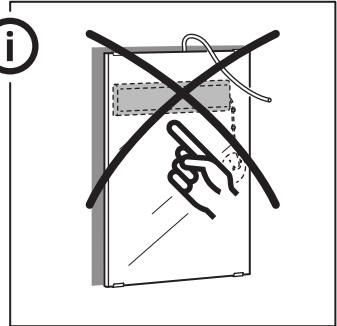
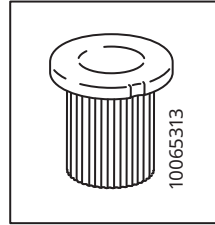
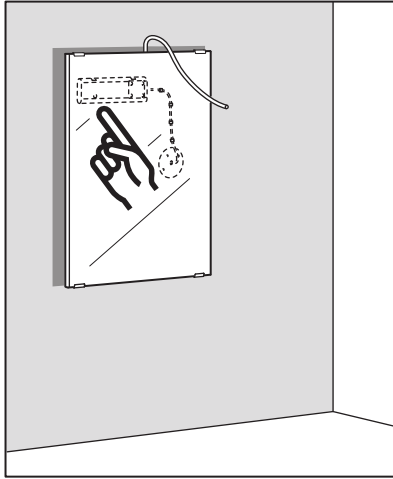
5



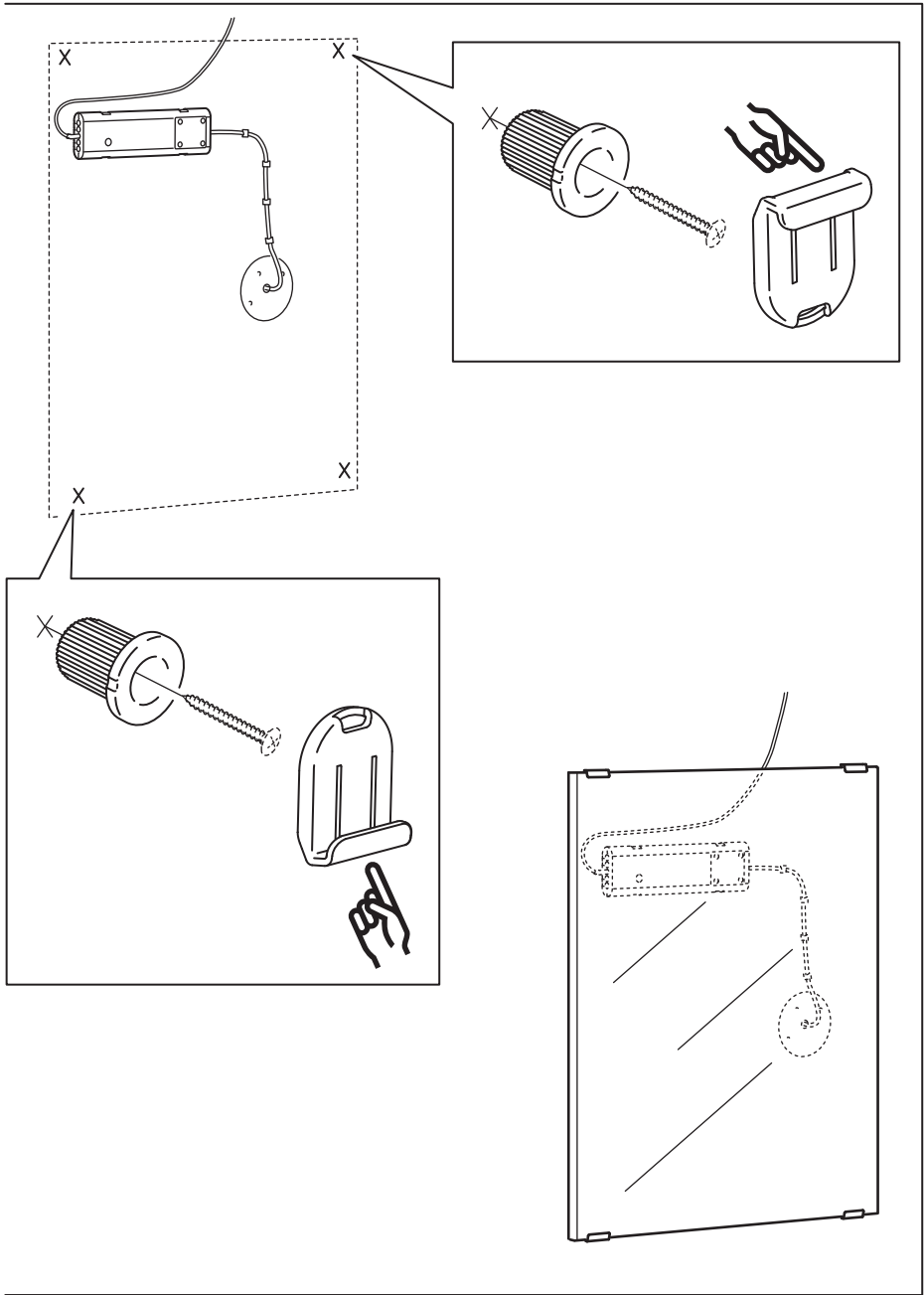
6

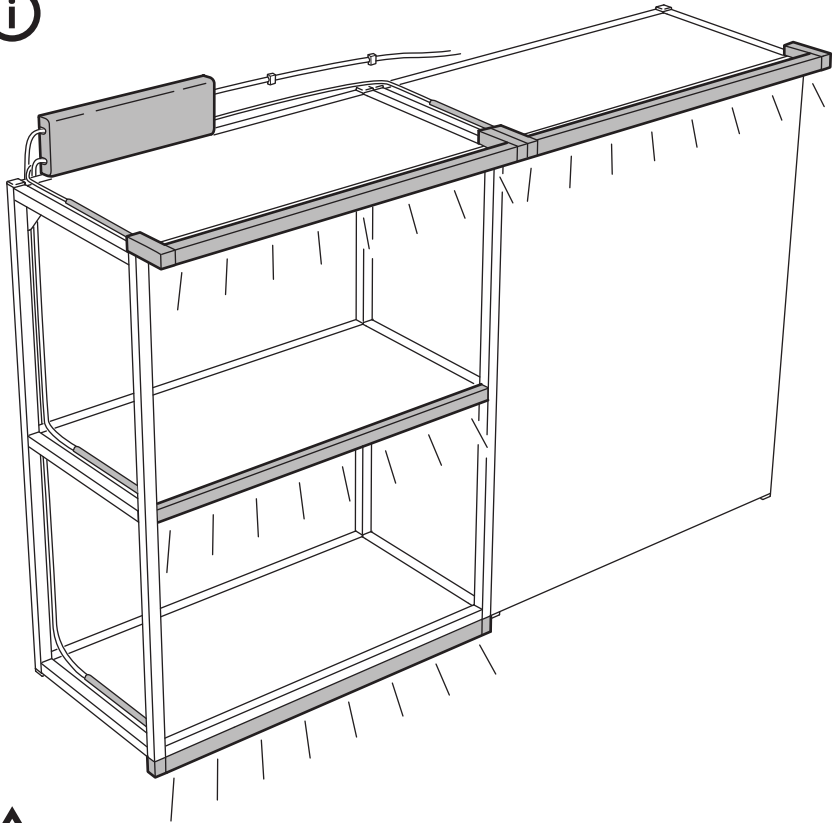












### English

You can connect up to 5 lighting units to the 30W driver, as long as the total wattage does not exceed 30W.

### Français

Il est possible de connecter jusqu'à 5 luminaires au driver 30W, à condition que la puissance totale ne dépasse pas 30W.

### Español

Puedes conectar hasta 5 unidades de iluminación al driver de 30W, siempre que la potencia total no supere los 30W.



