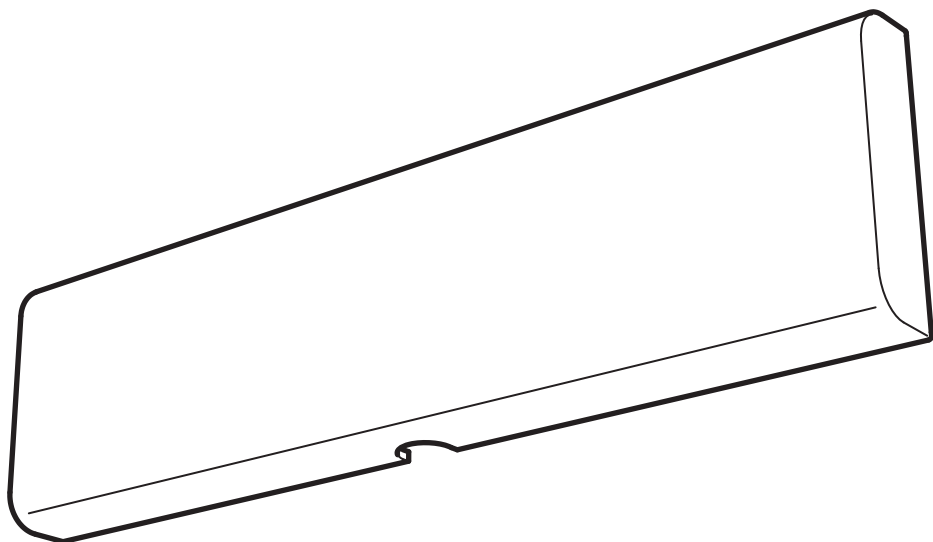


SILVERGLANS



Design and Quality
IKEA of Sweden



English

IMPORTANT!

Always shut off power to the circuit before starting installation work. In some countries electrical installation work may only be carried out by a authorised electrical contractor. Contact your local electricity authority for advice.

INSTALLATION IN BATHROOMS

The installation shall be carried out by an authorised electrical contractor. The luminaire must be permanently installed in the electric system and placed in the correct zone.

Different materials require different types of fittings. Always choose screws and plugs that are specially suited to the material.

English

The independent LED driver shall not be used in close proximity to or under building thermal insulation.

Deutsch

WICHTIG!

Vor der Installation den Strom abschalten. In einigen Ländern dürfen Elektroinstallationen nur von autorisierten Elektrofachleuten ausgeführt werden. Im Zweifelsfall die örtlichen Behörden ansprechen.

INSTALLATION IM BADEZIMMER

Die Installation sollte von einem qualifizierten Elektriker durchgeführt werden. Die Leuchte muss fest im elektrischen System installiert und an der richtigen Stelle angebracht sein.

Verschiedene Materialien erfordern verschiedene Befestigungsbeschläge. Immer Schrauben und Dübel verwenden, die für das Material geeignet sind, an dem die Leuchte angebracht wird.

Deutsch

Der eigenständige LED-Treiber darf nicht in der Nähe oder unter der Wärmedämmung des Gebäudes verwendet werden.

Français

ATTENTION !

Toujours couper l'alimentation au panneau principal avant de procéder à l'installation. Dans certains pays, l'installation doit être effectuée par un électricien qualifié. Pour en savoir plus, contacter les autorités locales compétentes en la matière.

INSTALLATION DANS UNE SALLE DE BAIN

L'installation doit être effectuée par un électricien qualifié. Le luminaire doit être branché de manière permanente au système électrique et placé dans la zone adéquate.

Les ferrures à utiliser dépendent du type de matériau. Toujours utiliser des ferrures et des fixations adaptées au matériau.

Français

Le pilote de LED indépendant ne doit pas être utilisé à proximité ou sous l'isolation thermique du bâtiment.

Nederlands

BELANGRIJK!

Schakel de stroom altijd uit voordat met de installatie wordt begonnen. In sommige landen mogen elektrische installaties alleen worden uitgevoerd door een bevoegd elektricien. Neem daarom contact op met de plaatselijke overheid voor advies.

INSTALLATIE IN BADKAMERS

De installatie dient te worden uitgevoerd door een elektricien.

De verlichting vereist vaste installatie en moet in de juiste zone worden geplaatst.

Verschillende materialen vereisen verschillende soorten beslag. Kies daarom altijd schroeven en pluggen die geschikt zijn voor het materiaal waarin ze moeten worden bevestigd.

Nederlands

De onafhankelijke LED-driver mag niet worden gebruikt in de nabijheid van of onder thermische isolatie van gebouwen.



Dansk

VIGTIGT!

Sluk altid for strømmen, før installationen påbegyndes. I nogle lande må elektriske installationer kun udføres af en uddannet elektriker. Få oplysninger hos de relevante myndigheder.

INSTALLATION I BADEVÆRELSE

Installationen skal udføres af en autoriseret elektriker. Lampen skal være fast installeret og placeres i den korrekte zone.

Forskellige materialer kræver forskellige skruer og rawplugs. Brug skruer og rawplugs, der passer til det materiale, produktet skal monteres i.

Dansk

Den uafhængige LED-driver må ikke bruges i umiddelbar nærhed af eller under bygningens varmeisolering.

Íslenska

ÁRÍÐANDI!

Það á alltaf að taka rafmagnið af áður en tenging hefst. Í sumum löndum mega aðeins löggildir rafvirkjar framkvæma tengingar. Hafðu samband við þau yfirvöld sem sjá um rafmagnsmál um ráðgjöf.

RAFMAGNSTENINGAR Á BAÐHERBERGJUM

Aðeins löggildur rafvirkji skal sjá um tengingar.

Það verður að tengja ljósið varanlega við rafkerfið og við rétta grein.

Mismunandi byggingarefni þurfa mismunandi festingar. Notið alltaf skrufur og tappa sem henta viðkomandi byggingarefni.

Íslenska

Ekki skal nota sjálfstæða LED-drifið nálægt eða undir hitaeinangrun húss.

Norsk

VIKTIG!

Elektriske installasjoner skal utføres av elektriker. Steng av strømtilførselen til strømkretsen med riktig sikring før installasjonsarbeidet påbegynnes.

INSTALLASJON I BADEROM

Installasjonen skal utføres av elektriker.

Armaturen må være fast installert i det elektriske systemet, og plassert i riktig sone.

Ulike materialer krever ulike festemidler. Bruk alltid skruer og plugger som er spesielt egnet til materialet i ditt tak/din vegg.

Suomi

Den uafhængige LED-driveren må ikke brukes i nærheten av eller under bygningens isolasjon.

Suomi

TÄRKEÄÄ!

Katkaise aina virta pääkatkaisimesta ennen asennuksen aloittamista. Joissakin maissa asennuksen saa tehdä ainoastaan ammattitaitoinen sähköasentaja. Ota selvää paikallisista määräyksistä.

ASENNUS KYLPYHUONEISIIN

Kytkenän saa tehdä ainoastaan ammattitaitoinen sähköasentaja. Valaisin vaatii kiinteän kytkennän ja se on asennettava oikeaan piiriin.

Erilaisiin materiaaleihin tarvitaan erilaiset kiinnikkeet. Valitse kiinnikkeet kotisi materiaalin mukaan.

Suomi

Erillistä LED-liitäntälaitetta ei saa käyttää rakennuksen lämpöeristyksen välittömässä läheisyydessä tai sen alla.



Svenska

VIKTIGT!

Stäng alltid av strömmen innan installation påbörjas. I vissa länder får elektrisk installation endast utföras av auktoriserad elektriker.

Kontakta din lokala myndighet för råd.

INSTALLATION I BADRUM

Installationen skall utföras av en behörig elinstallatör. Belysningen kräver fast installation och måste placeras i rätt zon.

Olika material kräver olika typer av beslag. Tänk på att skruvarna eller pluggarna du väljer ska vara avsedda för materialet de ska fästa i.

Svenska

Den oberoende LED-drivenheten ska inte användas i närheten av eller under en byggnads värmeisolering.

Česky

Důležité!

Před instalací vypojit z proudu. V některých zemích může být elektroinstalace provedena pouze kvalifikovaným elektrikářem. Poradte se případně na úřadě.

INSTALACE V KOUPELNÁCH

Instalace musí být provedena kvalifikovaným elektrikářem. Osvětlení musí být v elektrickém systému instalováno trvale a umístěno do správné zóny.

Různé materiály vyžadují různé typy přípevnění. Vždy pracujte se šrouby a zástrčkami, které se pro daný materiál hodí nejlépe.

Česky

Samostatný ovladač LED se nesmí používat v těsné blízkosti tepelné izolace budovy nebo pod ní.

Español

¡IMPORTANTE!

Desconecta siempre el interruptor general de electricidad antes de empezar la instalación.

En algunos países el trabajo de instalación sólo puede realizarlo un electricista profesional.

Contacta con las autoridades locales para pedir información.

INSTALACIÓN EN BAÑOS

La instalación debe realizarla un electricista profesional. La lámpara debe instalarse conectada de modo permanente al sistema eléctrico y en la zona correcta.

Distintos materiales requieren distintos tipos de herrajes. Elige siempre tornillos y tacos especialmente adecuados para el material.

Español

El controlador LED independiente no se debe utilizar cerca o bajo el aislamiento térmico del edificio.

Italiano

IMPORTANTE!

Togli sempre tensione al circuito prima di iniziare l'installazione. In alcune nazioni l'installazione elettrica può essere effettuata solo da un elettricista autorizzato.

Per maggiori informazioni, contatta l'autorità locale per l'energia elettrica.

INSTALLAZIONE NEI BAGNI

L'installazione deve essere eseguita da un elettricista autorizzato. Questa illuminazione richiede un'installazione fissa nel sistema elettrico e deve essere collocata nella zona corretta.

Materiali diversi richiedono tipi diversi di accessori di fissaggio. Scegli sempre viti e tasselli adatti al materiale a cui vanno fissati.

Italiano

Il driver LED indipendente non si deve utilizzare in prossimità o sotto l'isolamento termico dell'edificio.



Magyar

FONTOS!

Mindig kapcsold le a teljes áramkört, mielőtt elkezdenéd a beszerelést. Néhány országban az elektromos munkákat csak hivatalos szakember végezheti. Ezzel kapcsolatban érdeklődj a szolgáltatódnál.

FÜRDŐSZOBAI BESZERELÉS

A szerelvényezést csak szakember végezheti. A világító testeket folyamatosan kell az elektromos rendszerbe bekötöni, és a megfelelő helyre tenni. A különböző anyagokhoz különböző szerelvényekre van szükség. Mindig olyan csavarokat, tipliket válassz, amik illenek a használt anyagokhoz.

Magyar

A független LED-es meghajtót nem szabad az épület hőszigetelésének közvetlen közelében vagy az alatt használni.

Polski

WAŻNE!

Zawsze wyłączaj prąd w obwodzie przed przystąpieniem do prac instalacyjnych. W niektórych krajach czynności związane z instalacją urządzeń elektrycznych może wykonywać jedynie autoryzowany elektryk. W razie wątpliwości skontaktuj się z władzami lokalnymi odpowiedzialnymi za tę kwestię.

INSTALACJA W ŁAZIENKACH

Montaż w łazience powinien przeprowadzić uprawniony elektryk. Urządzenie świetlne musi zostać zainstalowane na stałe w systemie elektrycznym i znajdować się we właściwym miejscu.

Różne materiały wymagają różnych typów mocowań. Zawsze wybieraj wkręty i kołki odpowiednio do Twoich ścian.

Polski

Niezależnego sterownika LED nie wolno używać w pobliżu izolacji termicznej budynku ani pod nią.

Eesti

OLULINE!

Enne paigaldustööd lülitage alati vool välja. Mõnes riigis võib elektritööd teostada ainult litsentseeritud elektrik. Võtke ühendust kohaliku elektriteenust pakkuva asutusega.

VANNITUBADESSE PAIGALDAMINE

Paigaldama peab litsentseeritud elektrik. Valgusti peab olema püsivalt ühendatud elektrisüsteemi ja paigaldatud õigesti tsoonis.

Erinevate materjalide puhul kasutatakse erinevaid kinnitustahendeid. Valige alati sobivad kinnitustahendid.

Eesti

Autonoomset LED-toiteplokki ei tohi kasutada ehitise soojusisolatsiooni vahetus läheduses ega selle all.

Latviešu

SVARĪGI!

Pirms montāžas darbu uzsākšanas vienmēr atvienojiet galveno strāvas padevi. Dažās valstīs elektroinstalācijas darbus drīkst veikt tikai sertificēts elektriks. Neskaitrību gadījumā sazinieties ar savu vietējo energopapgādes uzņēmumu.

IERĪKOŠANA VANNAS ISTABĀS

Elektroinstalācijas darbi jāveic kvalificētam elektrikim. Šai lampai ir jābūt novietotai pareizā vietā un pastāvīgi pievienotai pie elektroapgādes sistēmas. Stiprinājumi jāizvēlas atkarībā no materiāla. Vienmēr izvēlieties stiprinājumus un dibeljus, kas ir piemēroti konkrētajam materiālam.

Latviešu

Neatkarīgo gaismas diodes strāvas vadītāju nedrīkst izmantot ēkas siltumizolācijas tuvumā vai zem tās.



Lietuvių **SVARBU!**

Prieš pradėdami elektros instaliacijos darbus, visada išjunkite elektros energiją. Kai kuriose šalyse elektros instaliacijos darbus gali atlikti tik leidimą tam turintis elektrikas. Kreipkitės į atitinkamas institucijas ir pasitikslinkite.

INSTALACIJA VONIOS KAMBARYJE

Instaliacijos darbus gali atlikti tik leidimą tam turintis elektrikas. Šviestuvus turi būti visam laikui sumontuotas elektros sistemoje ir pakabintas teisingoje vietoje.

Skirtingoms apdailos medžiagoms reikalingos įvairios tvirtinimo detalės, todėl visada rinkitės varžtus ir kaiščius pagal medžiagas.

Lietuvių

Atskiro šviestos diodo valdiklio negalima naudoti šalia arba po pastato šilumos izoliacija.

Portugues

IMPORTANTE!

Desligue sempre a corrente eléctrica antes de começar um trabalho de instalação. Em alguns países os trabalhos de instalação eléctrica só podem ser realizados por um electricista autorizado. Contacte a sua autoridade local de electricidade para aconselhamento.

INSTALAÇÃO EM CASAS DE BANHO

A instalação deverá ser realizada por um electricista autorizado. O candeeiro deve ser instalado permanentemente no sistema eléctrico e colocado na zona correcta.

Os diferentes tipos de materiais requerem diferentes tipos de fixações. Escolha sempre parafusos e buchas especialmente apropriados para cada material.

Portugues

O controlador LED independente não deve ser utilizado nas proximidades ou sob isolamento térmico de edifícios.

Româna

ATENȚIE!

Oprîți întotdeauna alimentarea cu curent electric înainte de a începe lucrările de instalare. În unele țări, operațiunile de instalare pot fi efectuate numai de către un instalator autorizat. Pentru mai multe informații, contactați autoritatea locală care gestionează energia electrică.

INSTALAREA ÎN BAIE

Instalarea trebuie efectuată de un instalator autorizat. Corpul de iluminat trebuie să fie în permanență instalat în sistemul electric și așezat în zona adecvată.

Materialele diferite necesită accesorii de fixare diferite. Alegeți întotdeauna accesorii de fixare potrivite.

Româna

Driverul LED independent nu trebuie utilizat în imediata apropiere a izolației termice a clădirii sau sub aceasta.

Slovensky

Dôležité!

Pred inštaláciou odpojte z prúdu. V niektorých krajinách môže inštaláciu previesť výlučne kvalifikovaný elektrikár. O radu požiadajte váš lokálny úrad.

INŠTALÁCIA V KÚPEĽNIACH

Inštalácia musí byť prevedená kvalifikovaným elektrikárom. Osvetlenie musí byť v elektrickom systéme nainštalované trvale a v správnej zone. Rôzne materiály vyžadujú rôzne druhy upevnení. Vždy pracujte so skrutkami a zástrčkami vhodnými pre daný materiál.

Slovensky

Nezávislý ovládač LED sa nesmie používať v tesnej blízkosti tepelnej izolácie budovy alebo pod ňou.



Български

ВАЖНО!

Винаги изключвайте електрозахранването във веригата, преди да извършвате работа по инсталацията. В някои страни работа по електрическите инсталации може да се извършва единствено от оторизиран електротехник. За препоръка се обърнете към местната електрическа компания.

ИНСТАЛИРАНЕ В БАНЯТА

Монтажът трябва да се извърши единствено от оторизиран електротехник. Лампата трябва да бъде неподвижно свързана с електрическата мрежа и правилно разположена.

Различните материали изискват различни видове фитинги. Винаги избирайте винтове и болтове, специално съобразени с материала.

Български

Независимият светодиоден контролер не трябва да се използва в непосредствена близост до или под топлоизолацията на сградата.

Hrvatski

VAŽNO!

Uvijek isključite struju prije instalacije. U nekim zemljama postavljanje električnih instalacija može obavljati samo ovlašteni električar. Za savjet kontaktirajte svog lokalnog ovlaštenog električara. INSTALACIJA U KUPAONICAMA

Instalaciju mora obaviti ovlašteni električar. Lampa se trajno spaja u strujnu mrežu i postavlja na točno određeno mjesto.

Različiti materijali zahtijevaju različite vrste okova. Uvijek odaberite vijke i tiple koji točno odgovaraju materijalu.

Hrvatski

Nezavisni transformator za LED rasvjetu ne smije se upotrebljavati u neposrednoj blizini toplinske izolacije zgrade ni ispod nje.

Ελληνικά

ΣΗΜΑΝΤΙΚΟ!

Πριν αρχίσετε την εργασία εγκατάσταση, να διακόψετε πάντα την παροχή ρεύματος από τον γενικό διακόπτη. Σε μερικές χώρες, οι ηλεκτρολογικές εργασίες θα πρέπει να πραγματοποιούνται από ένα εξουσιοδοτημένο ηλεκτρολόγο. Για πληροφορίες, επικοινωνήστε με την εταιρία ηλεκτρισμού της περιοχής σας. ΕΓΚΑΤΑΣΤΑΣΗ ΣΕ ΜΠΑΝΙΑ

Η εγκατάσταση θα πρέπει να πραγματοποιείται από ένα εξουσιοδοτημένο ηλεκτρολόγο.

Το φωτιστικό θα πρέπει να είναι συνεχώς συνδεδεμένο με το ρεύμα και τοποθετημένο στην σωστή ζώνη.

Τα διαφορετικά υλικά απαιτούν και διαφορετικούς τύπους εξαρτημάτων. Επιλέγετε πάντα βίδες και βύσματα, τα οποία να είναι τα πλέον κατάλληλα για το αντίστοιχο υλικό.

Ελληνικά

Η ανεξάρτητη μονάδα LED δεν πρέπει να χρησιμοποιείται σε κοντινή απόσταση από ή κάτω από θερμομόνωση κτιρίου.

Русский

ВНИМАНИЕ!

Перед установкой всегда отключайте электропитание. В некоторых странах электроустановка может производиться только квалифицированным электриком. Обратитесь за консультацией в соответствующие местные инстанции.

УСТАНОВКА В ВАННОЙ

Установку должен производить квалифицированный электрик. Светильник должен быть постоянно встроен в электрическую систему и правильно размещен.

Для разных материалов необходимы различные крепежные средства. Всегда используйте соответствующие материалу шурупы и дюбели.

Русский

Независимый блок питания светодиодов не должен использоваться в непосредственной близости от термоизоляции здания или под ней.



Українська

ВАЖЛИВО!

Завжди вимикайте виріб із електромережі перед початком електромонтажних робіт. У деяких країнах проведення електромонтажних робіт дозволяється лише ліцензованим підрядникам. За порадою зверніться до відповідних місцевих органів.

МОНТАЖ У ВАННИХ КІМНАТАХ

Електромонтаж має здійснювати лише ліцензований підрядник. Освітлювальний прилад має бути стаціонарно під'єднаний до електросистеми й розташований у належному місці.

Для різних матеріалів потрібні різні кріплення. Завжди підбирайте шурупи й заглушки, які підходять для матеріалу.

Українська

Не використовуйте незалежний блок живлення світлодіодів у безпосередній близькості від будівельної термоізоляції або під нею.

Srpski

VAŽNO!

Uvek isključite struju pre nego što počnete s instaliranjem. U pojedinim zemljama postavljanje elektroinstalacija mogu da izvode isključivo ovlašćeni kvalifikovani električari. Za savet se obratite lokalnoj elektrodistribuciji.

INSTALIRANJE U KUPATILU

Instaliranje treba da obavi ovlašćeni kvalifikovani električar. Svetiljka treba da bude trajno uključena u struju i postavljena na pravo mesto.

Različiti materijali zahtevaju različite spone.

Uvek birajte zavrtanje i tipove koji odgovaraju vrsti materijala.

Srpski

Nezavisni upravljač LED svetlima ne sme da se koristi u blizini ili ispod toplotne izolacije zgrade.

Slovenščina

POMEMBNO!

Preden pričneš z delom, vedno izklopi električno napajanje. V nekaterih državah sme dela na električni napeljavi izvajati le ustrezno usposobljen in pooblaščen električar. Za nasvet se obrni na lokalno elektro podjetje.

MONTAŽA V KOPALNICO

Montažo naj opravi ustrezno usposobljen in kvalificiran električar. Svetilka mora biti fiksno povezana z električnim omrežjem in nameščena na ustrezno mesto.

Različni materiali zahtevajo različne pritrdilne elemente. Vedno uporabi vijake in zidne vložke, ki so primerni za določen material.

Slovenščina

Samostojnega gonilnika LED ni dovoljeno uporabljati v neposredni bližini toplotne izolacije stavbe ali pod njo.

Türkçe

ÖNEMLİ!

Kuruluma başlamadan önce her zaman elektrik devresini kapatınız. Bazı ülkelerde elektrik kurulum işlemi sadece yetkili elektrik teknikerleri tarafından yapılmaktadır. Size en yakın yerel elektrik idaresi ile temas kurarak bu konuda bilgi alabilirsiniz.

BANYOLARDA KURULUM

Kurulum işlemi sadece yetkili bir elektrik tesisatçısı tarafından yapılmalıdır. Aydınlatma, elektrik sistemine doğru noktadan sabitlenmelidir.

Farklı materyaller farklı bağlantı parçaları gerektirir. Her zaman kullanacağınız materyale uygun vida ve somunlar tercih ediniz.

Türkçe

Bağımsız LED sürücüsü, bina ısı yalıtımına yakın yerlerde veya bunun altında kullanılmamalıdır.



中文

重要事項

安裝工作开始前，请务必切断电路电源。在一些国家，安装工作必须由授权的电力承包商进行。联系当地电力部门，征询建议。

浴室安裝

安装工作必须由授权的电力承包商进行。灯具必须永久安装于电路系统中，置于正确的区域。不同的墙面材料需要使用不同类型的安装件，请选用适合材料的螺丝和螺栓。

中文

单独的 LED 驱动器不得在建筑物隔热层附近或下方使用。

繁體

重要訊息！

安裝前請務必關掉電源。有些國家的電力安裝工作需由有執照的專業電工執行，如有任何疑問，請聯絡專業人員。

浴室的安裝說明：

安裝工作需由專業人員執行，燈具需永久連接到電路系統，安裝在正確的區域。

不同材質需使用不同種類的固定配件，請選用適合材質的螺絲和配件。

繁體

獨立 LED 驅動器不得在建築物隔熱層附近或下方使用。

한국어

중요!

설치 작업을 시작하기 전에 반드시 회로 전원을 차단하세요. 일부 국가에서는 공인전기시공업체만 전기 공사를 진행할 수 있습니다. 관련 정보는 지역 전력 관할 기관에 문의하세요.

욕실 설치

공인전기시공업체가 설치해야 하는 제품입니다. 본 조명 기구는 반드시 전기 시스템에 고정설치해야 하며 올바른 위치에 배치해야 합니다.

소재에 따라 필요한 고정장치가 다릅니다. 반드시 소재에 적합한 나사와 칼브릭을 사용하세요.

한국어

독립 LED 드라이버를 건물 열 전연 근처 또는 아래에서 사용하지 마십시오.

日本語

重要！

設置作業を開始する前に必ずブレーカーを切ってください。電気工事の作業を行うには、資格を必要とする国もあります。お近くの電気工事店にご相談ください。

バスルームへの設置

配線工事は電気工事店に依頼してください。このランプは配線工事が必要な据え付け型の照明器具です。この器具に適した場所に取り付けてください。取り付け面の材質によって使用できる固定具の種類が異なります。必ず取り付け面の材質に合ったネジやネジ固定具を使用してください。

日本語

独立性LEDドライバは、建物の断熱材に近接した場所または断熱材の真下では使用できません。

Bahasa Indonesia

PENTING!

Selalu matikan listrik ke sirkuit sebelum memulai pekerjaan pemasangan. Di beberapa negara pekerjaan pemasangan listrik hanya boleh dilakukan oleh kontraktor listrik tersertifikasi.

Hubungi kontraktor listrik berwenang di tempat anda untuk saran.

PEKERJAAN PEMASANGAN DI KAMAR MANDI

Pekerjaan pemasangan listrik hanya boleh dilakukan oleh kontraktor listrik tersertifikasi. Penerangan ini harus terpasang secara permanen dalam sistem listrik dan ditempatkan pada area yang benar.

Bahan yang berbeda memerlukan jenis kelengkapan yang berbeda.

Pilih selalu sekrup dan baut yang sesuai dengan bahan anda.

Bahasa Indonesia

Driver LED independen tidak boleh digunakan di dekat atau di bawah insulasi termal bangunan.



Bahasa Malaysia

PENTING!

Sentiasa padamkan bekalan kuasa ke litar sebelum memulakan kerja-kerja pemasangan. Di beberapa negara, pemasangan elektrik hanya boleh dilakukan oleh kontraktor elektrik. Dapatkan nasihat mengenai bekalan elektrik daripada pihak berkuasa tempatan.

PEMASANGAN DI BILIK MANDI

Pemasangan boleh dilakukan oleh kontraktor elektrik yang sah. Lampu mesti dipasang secara kekal pada sistem elektrik dan diletakkan di zon yang betul.

Bahan yang berbeza memerlukan pelengkap yang berbeza. Sentiasa pilih skru dan plag yang paling sesuai dengan bahan.

Bahasa Malaysia

Pemacu LED tunggal tidak seharusnya digunakan berdekatan dengan atau di bawah penebat haba bangunan.

عربي

دائماً أفضل الطاقة عن الدائرة الكهربائية قبل البدء في أعمال التركيب. في بعض الدول قد يتم تنفيذ أعمال التركيبات الكهربائية بواسطة كهربائي معتمد فقط. اتصل بالجهة المختصة في بلدك لأخذ التوجيهات. التركيب في الحمامات ينبغي أن يتم التركيب بواسطة كهربائي معتمد. يجب تركيب المصباح بشكل دائم وتوصيله بالكهرباء كما يجب وضعه في المكان الصحيح. المواد المختلفة تتطلب أنواعاً مختلفة من أدوات التثبيت. ينبغي دائماً اختيار المسامير والقوابس الملائمة للمواد.

عربي

يجب عدم استخدام وحدة تشغيل الليد المستقلة بالقرب الشديد من العزل الحراري للمبنى أو أسفل منه.

ไทย

สำคัญ!

ต้องตัดวงจรไฟฟ้าทุกครั้ง ก่อนเริ่มทำการติดตั้งอุปกรณ์ไฟฟ้า ในบางประเทศ การติดตั้งอุปกรณ์ไฟฟ้า ต้องดำเนินการโดยช่างไฟฟ้า ผู้ได้รับใบอนุญาตเท่านั้น คุณสามารถติดต่อออร์คานาแชนาได้ จากหน่วยงานไฟฟ้าในท้องถิ่น การติดตั้งภายในห้องน้ำ

ควรให้ช่างผู้รับใบอนุญาตเป็นผู้ดำเนินการเท่านั้น โดยเลือกตำแหน่งที่ถูกต้องในการติดตั้ง และต่อสายไฟให้เรียบร้อย วัสดุผนังหรือเพดานมีหลายแบบแตกต่างกัน จึงจำเป็นต้องเลือกใช้ อุปกรณ์ยึดต่างชนิดกันด้วย คุณควรเลือกใช้สกรูและพุกชนิดที่เหมาะสมกับพื้นผิวที่ต้องการติดตั้ง

ไทย

ไม่ใช้อุปกรณ์ควบคุมไฟฟ้า LED แบบอิสระใกล้กับหรือใต้ดวงนวกันความร้อน

Tiếng Việt

QUAN TRỌNG!

Luôn ngắt điện trước khi bắt đầu lắp đặt. Ở một số quốc gia, việc lắp đặt điện chỉ có thể được thực hiện bởi thợ điện được cấp phép. Hãy liên hệ với đơn vị có thẩm quyền về điện tại địa phương để được tư vấn.

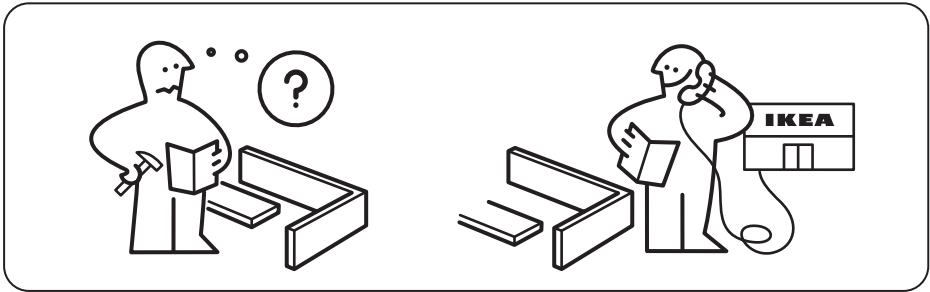
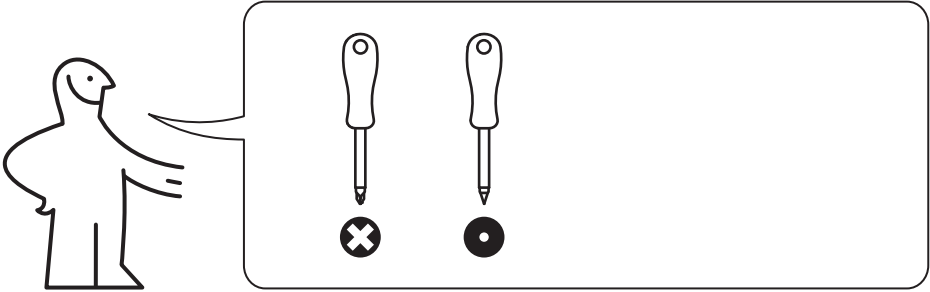
LẮP ĐẶT TRONG PHÒNG TẮM

Việc lắp đặt phải được tiến hành bởi nhà thầu được cấp phép. Phải lắp đèn cố định vào hệ thống điện và đặt ở khu vực phù hợp.

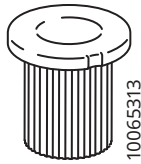
Các chất liệu bề mặt khác nhau cần các loại phụ kiện lắp ráp khác nhau. Hãy chọn loại ốc vít và tắc kê phù hợp với chất liệu.

Tiếng Việt

Cổng kết nối đèn LED độc lập không được lắp đặt âm tường, gần hoặc bên dưới lớp cách nhiệt.

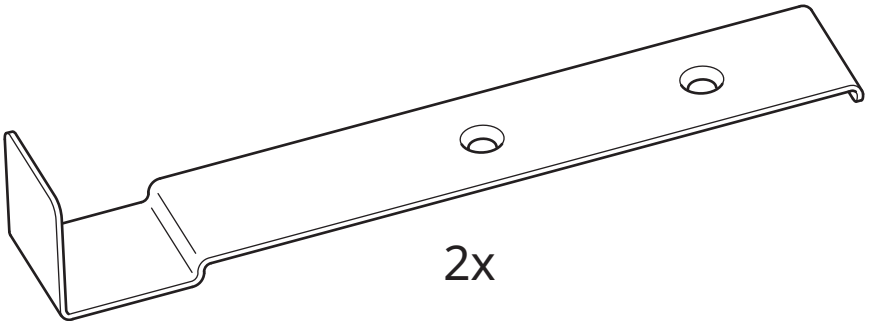


4x

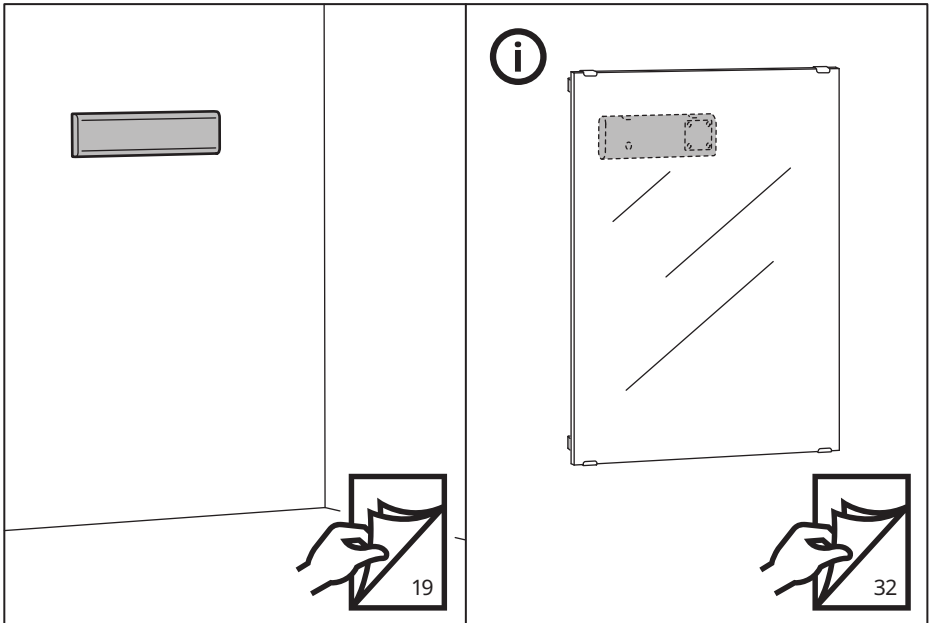
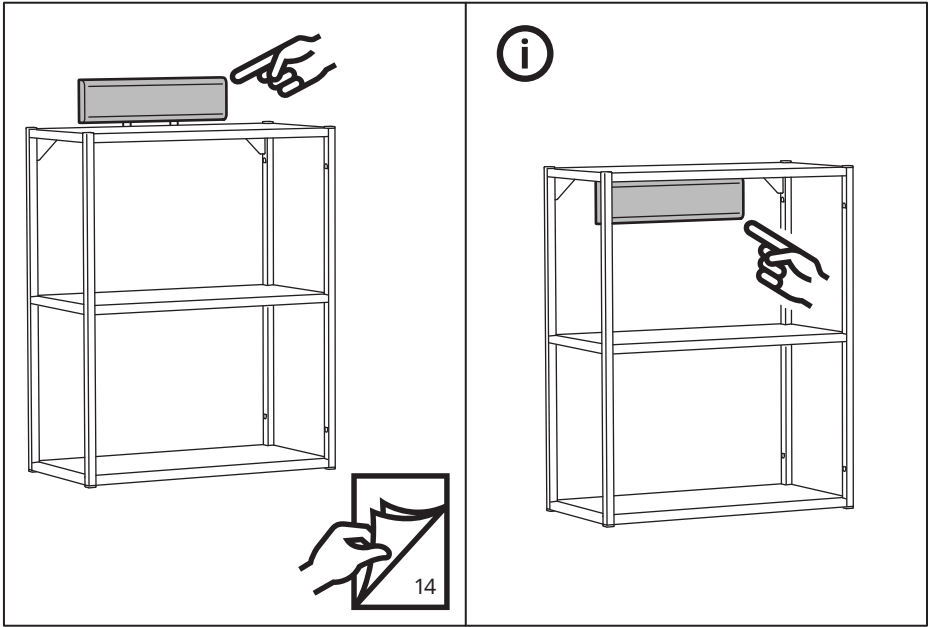


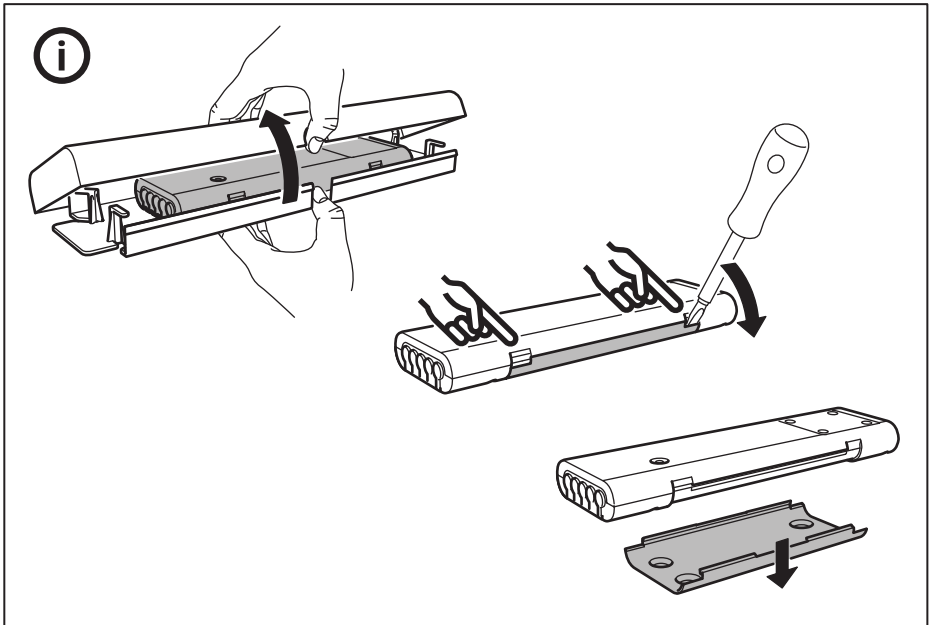
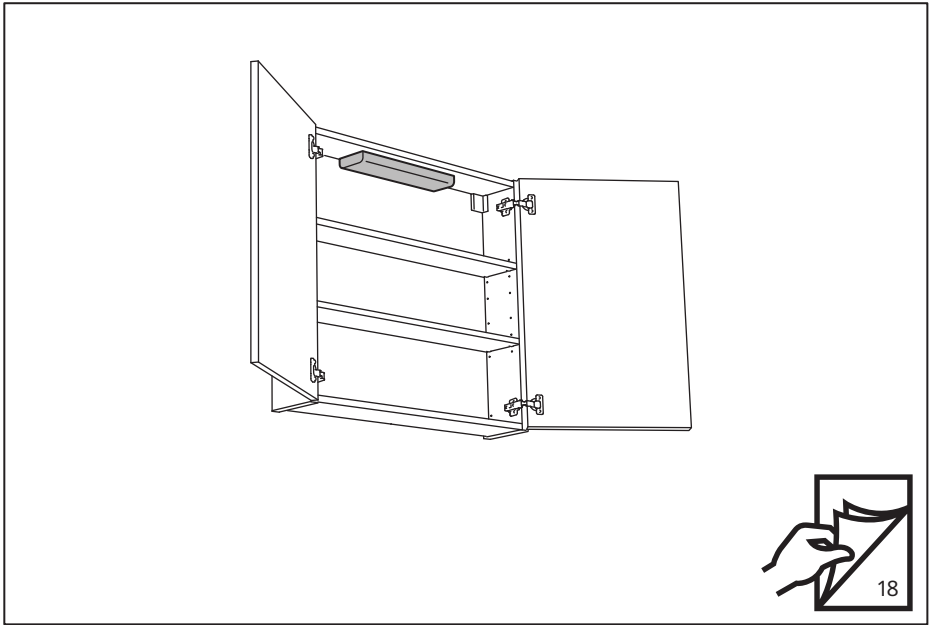
10065313

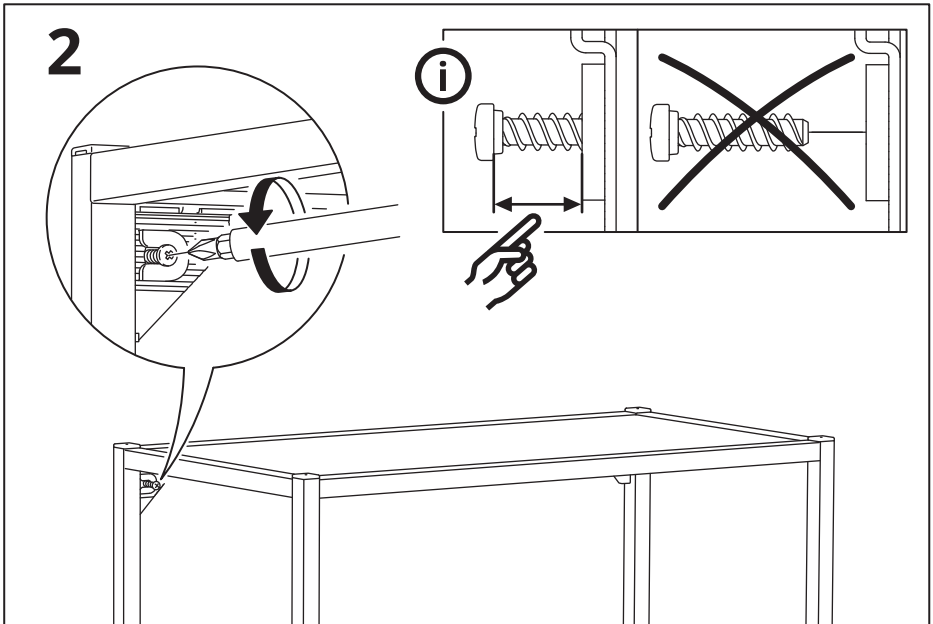
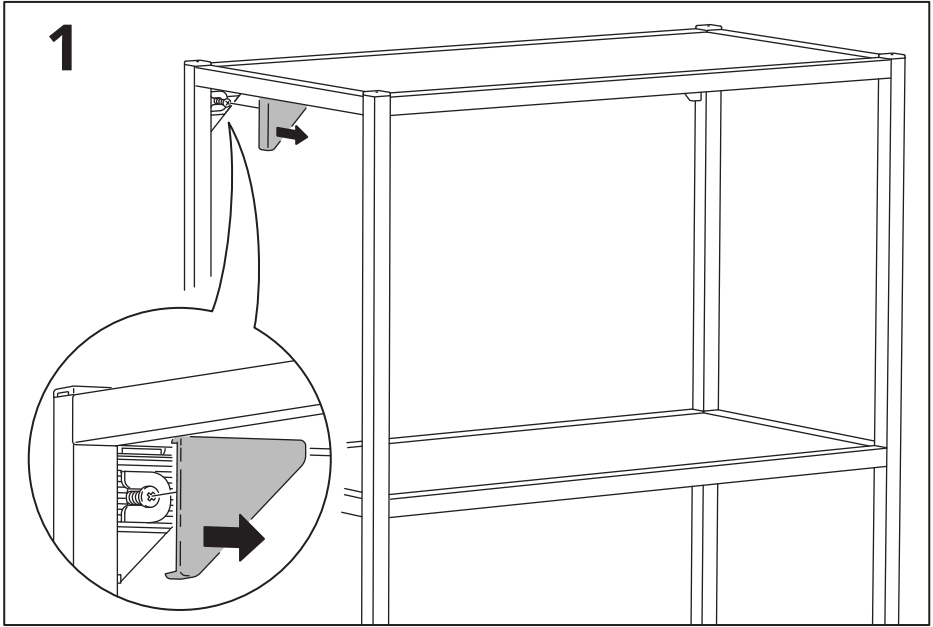
6x

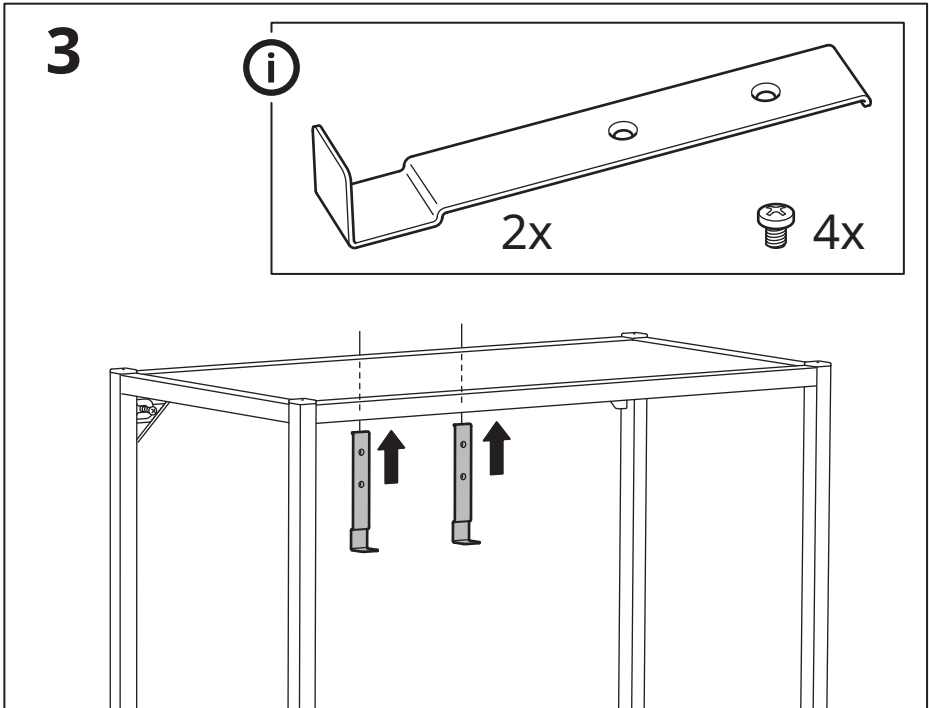
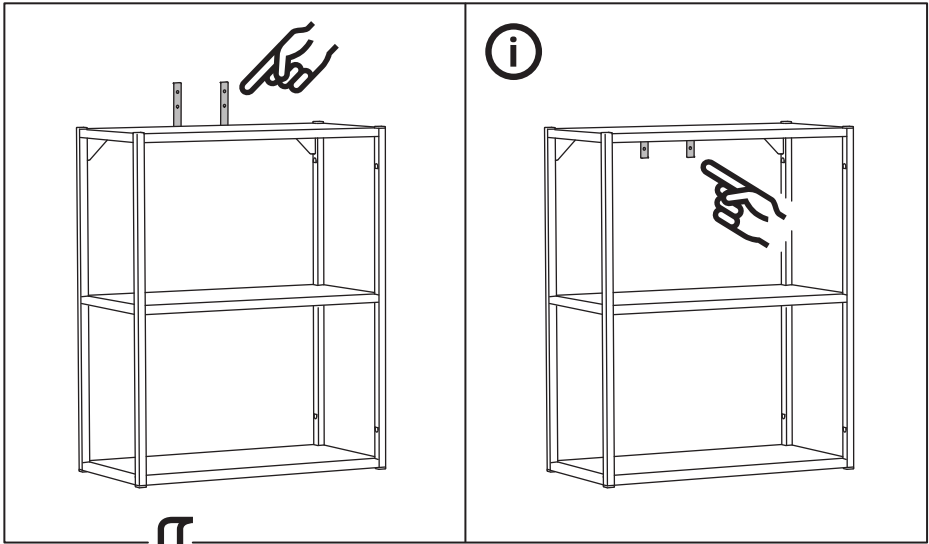


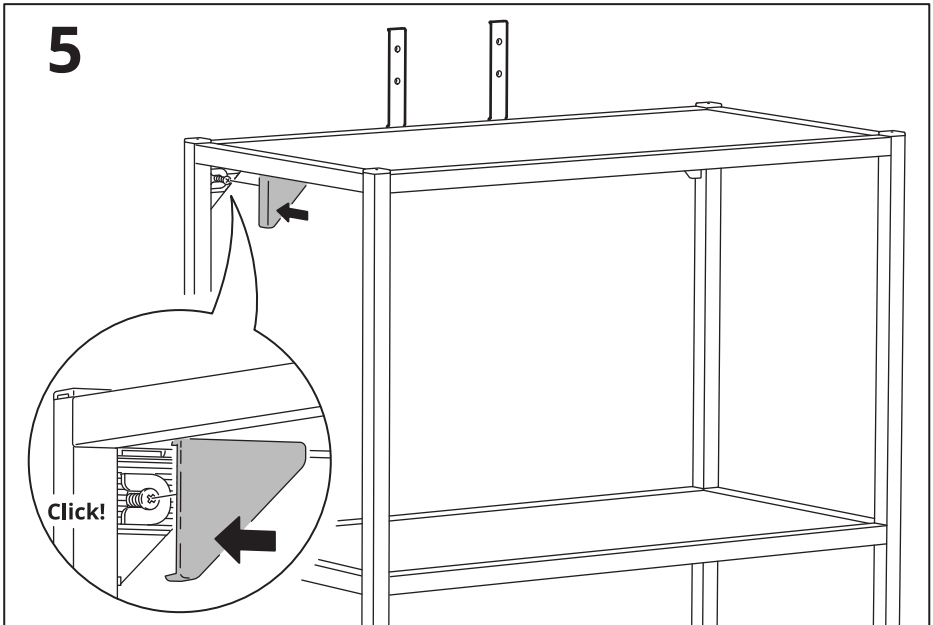
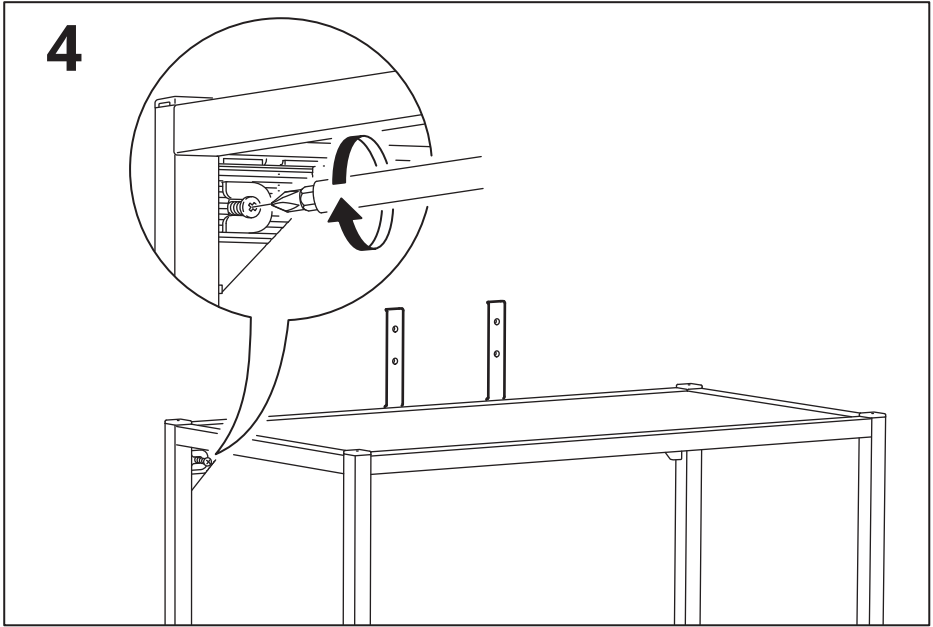
2x



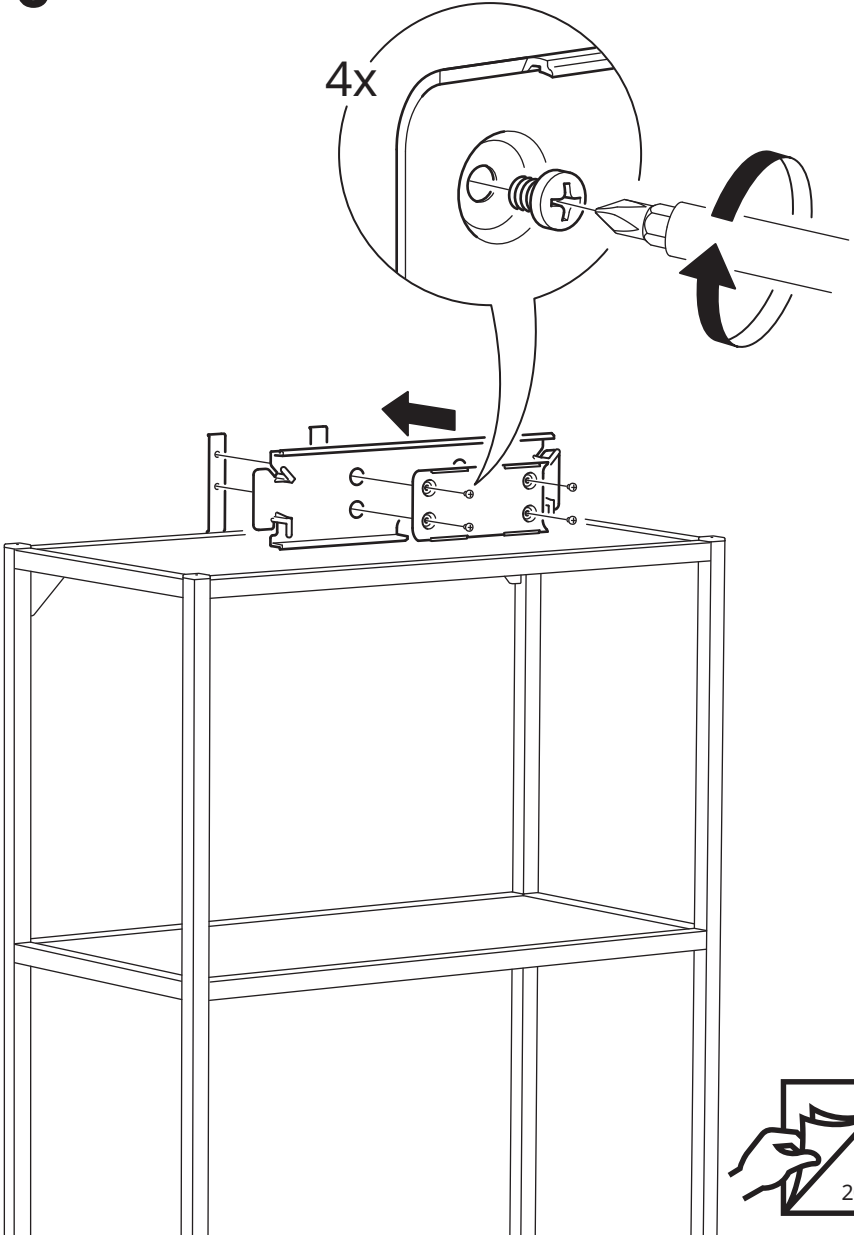


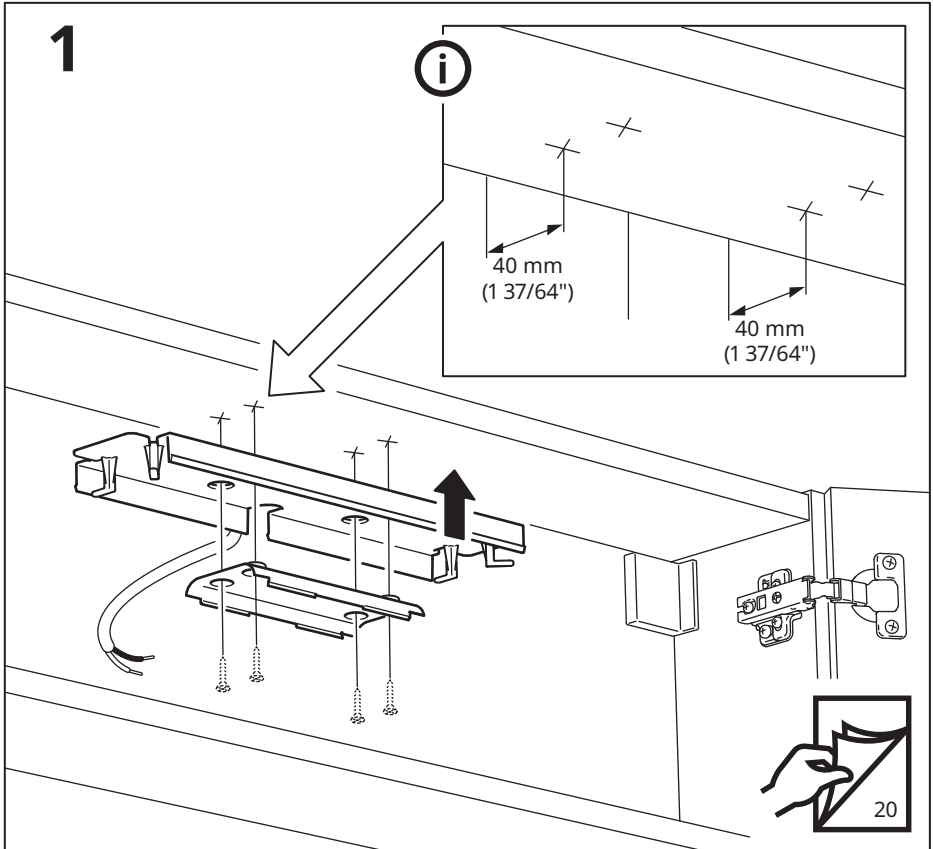
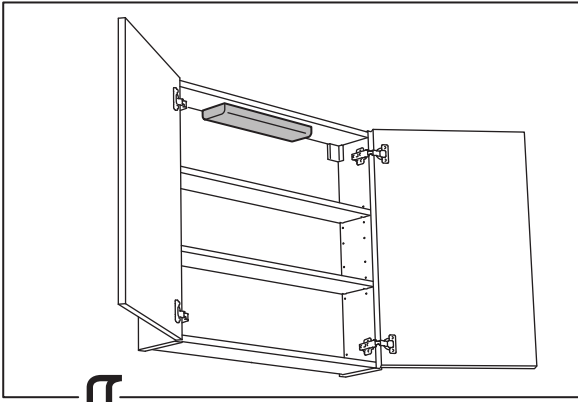


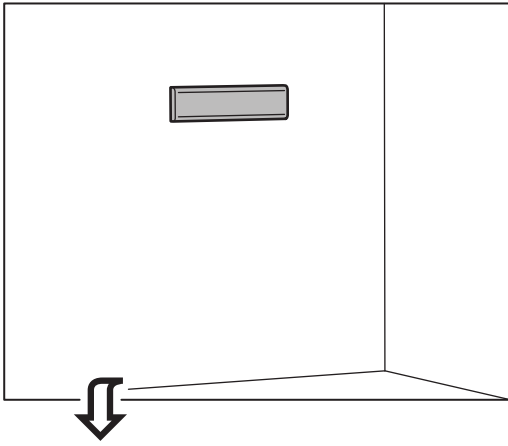




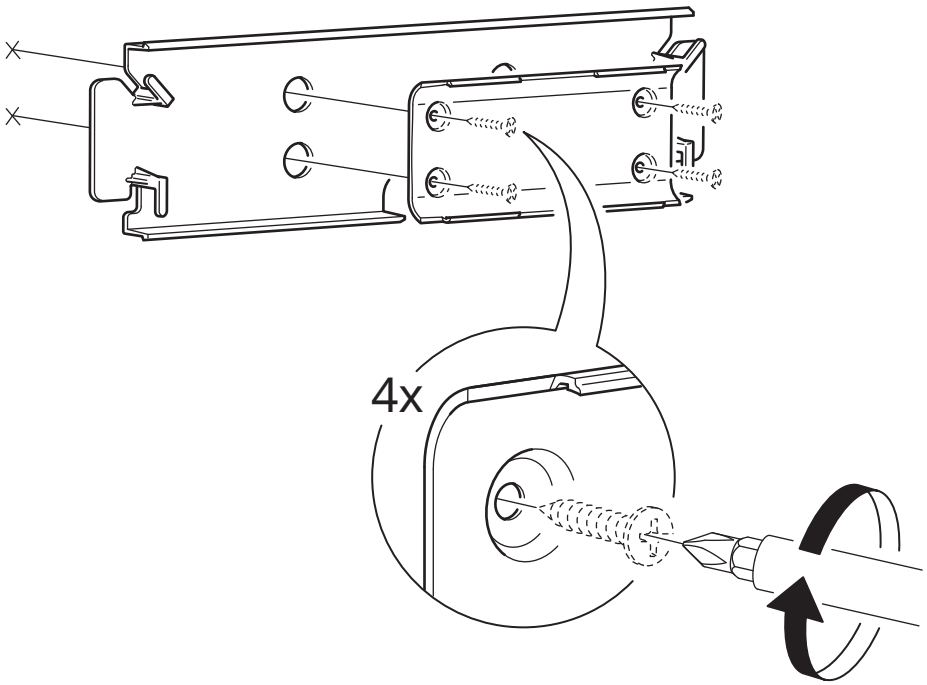
6

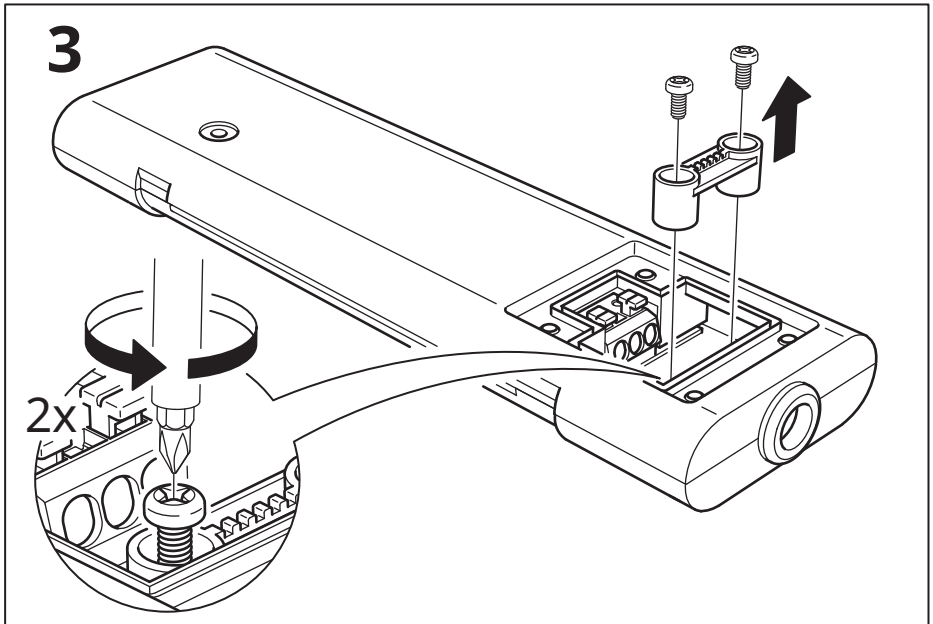
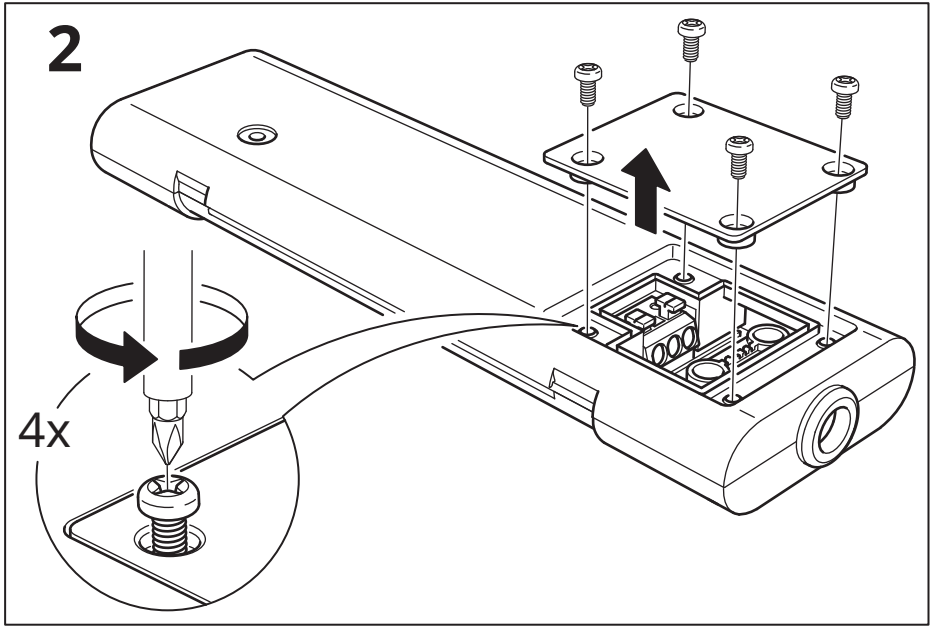




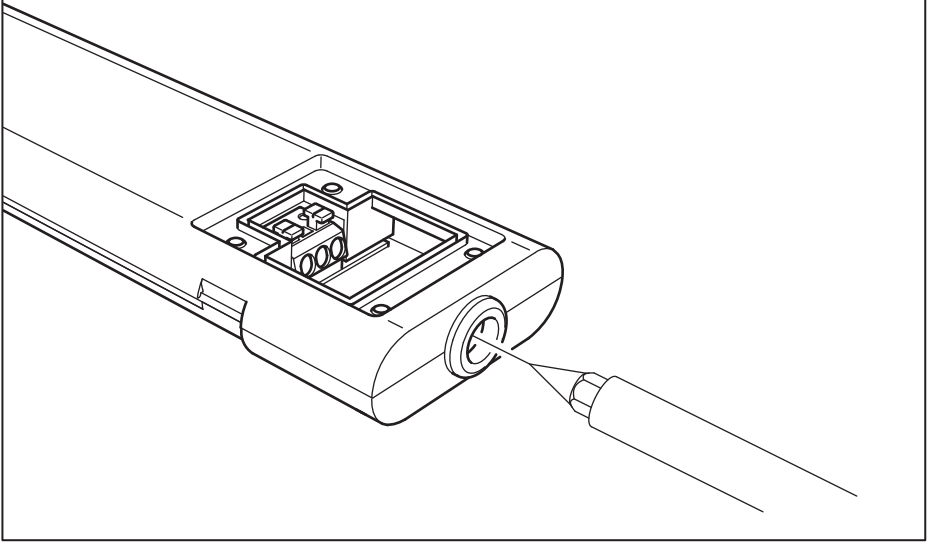


1

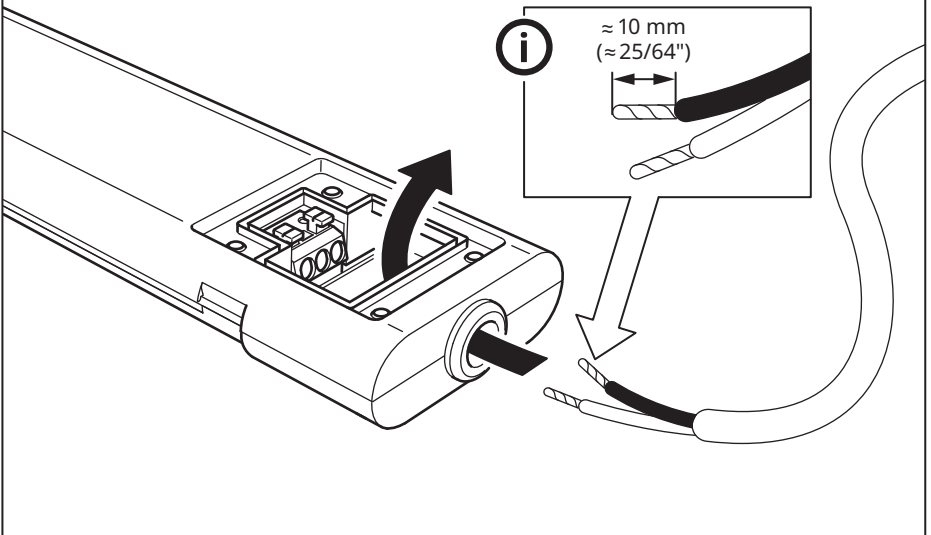




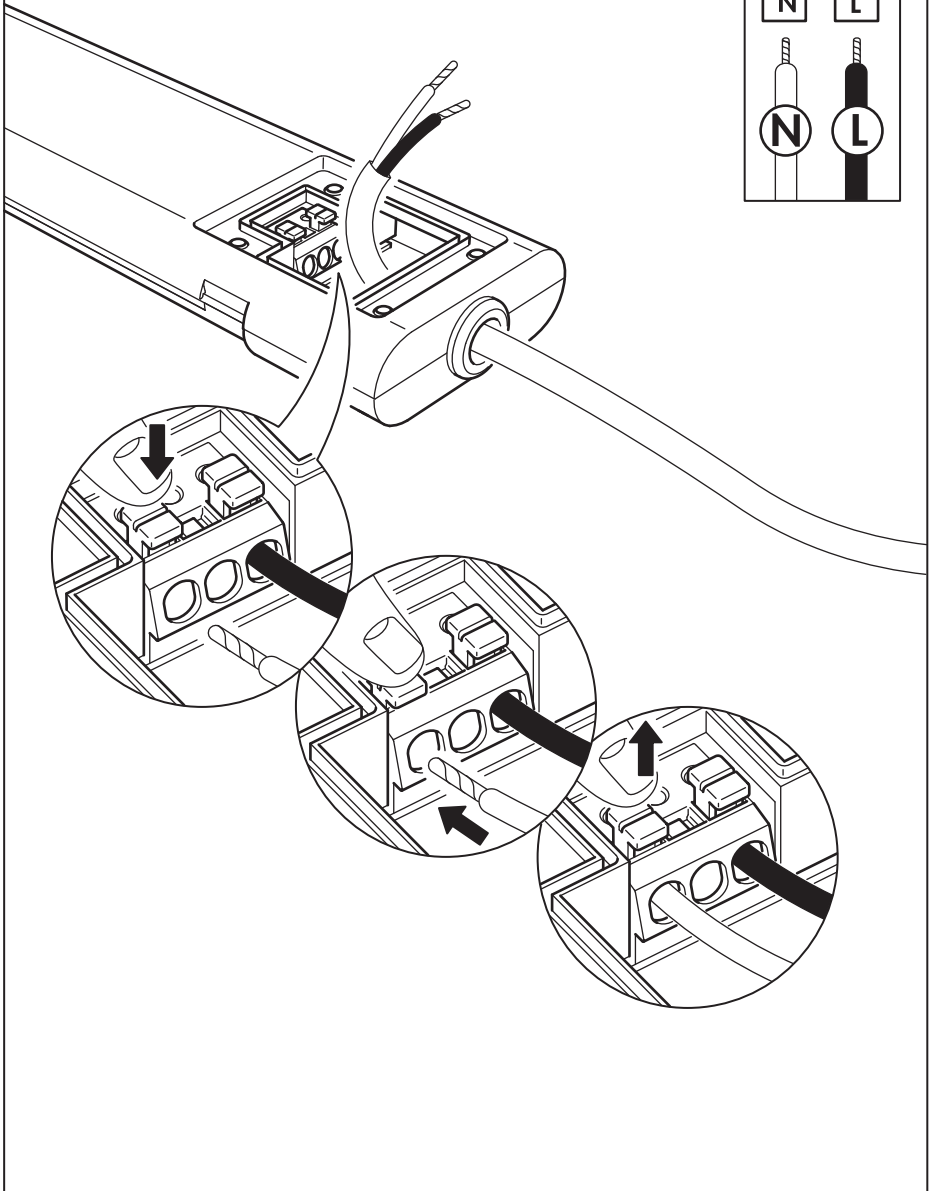
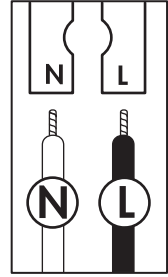
4

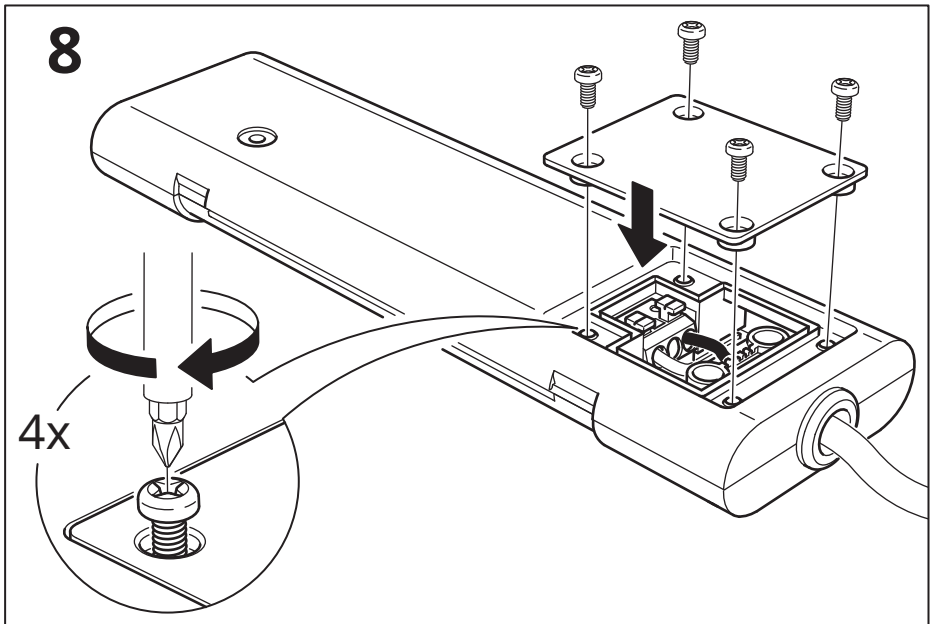
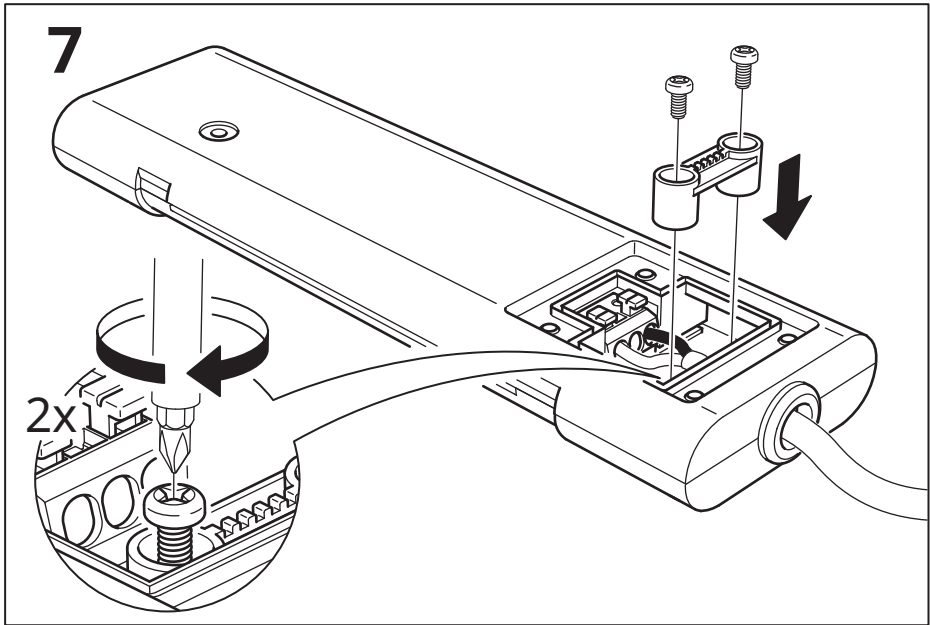


5

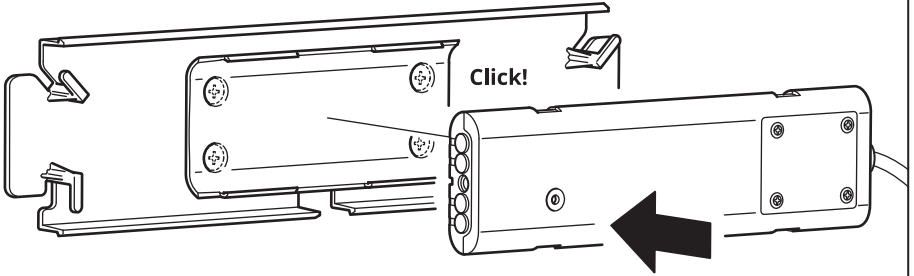


6

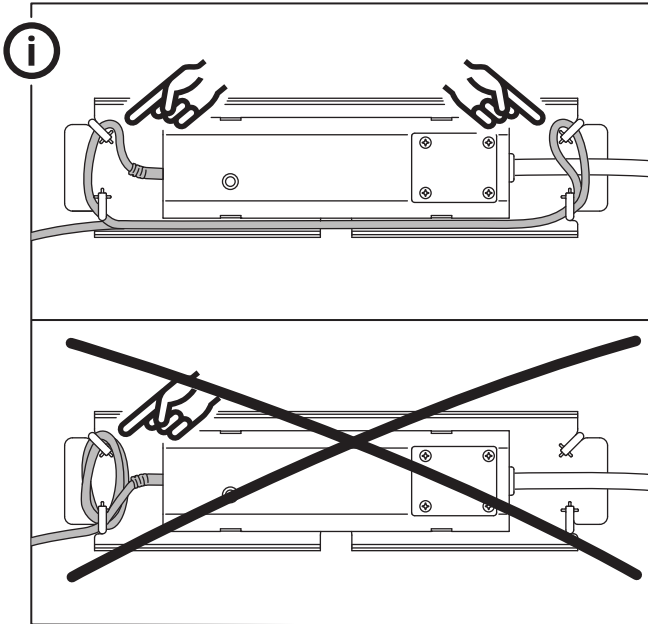
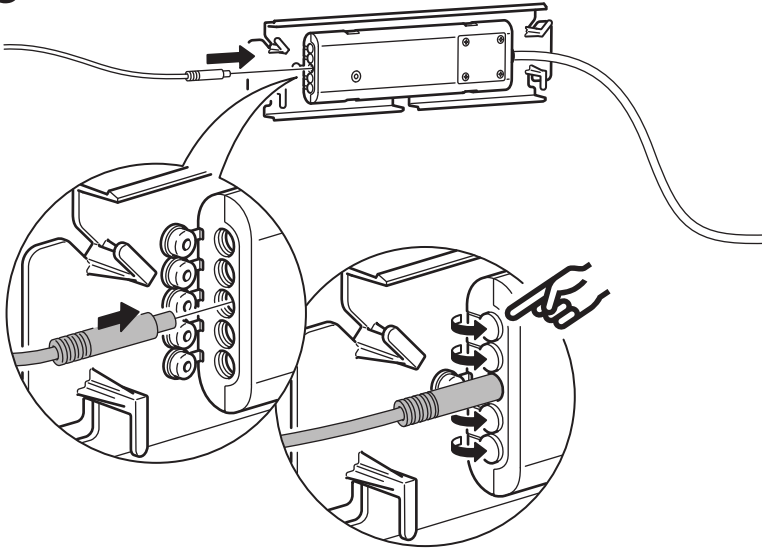




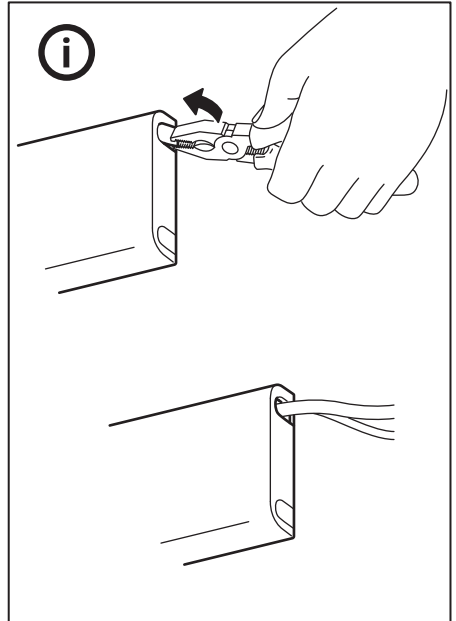
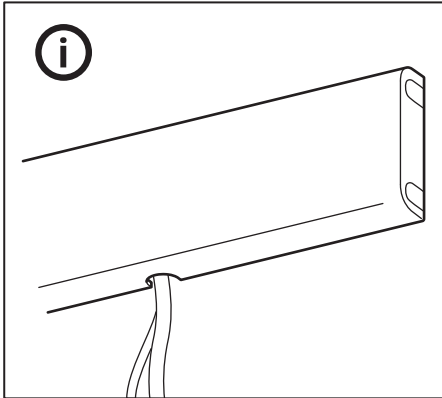
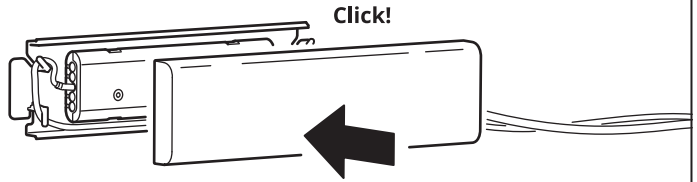
9

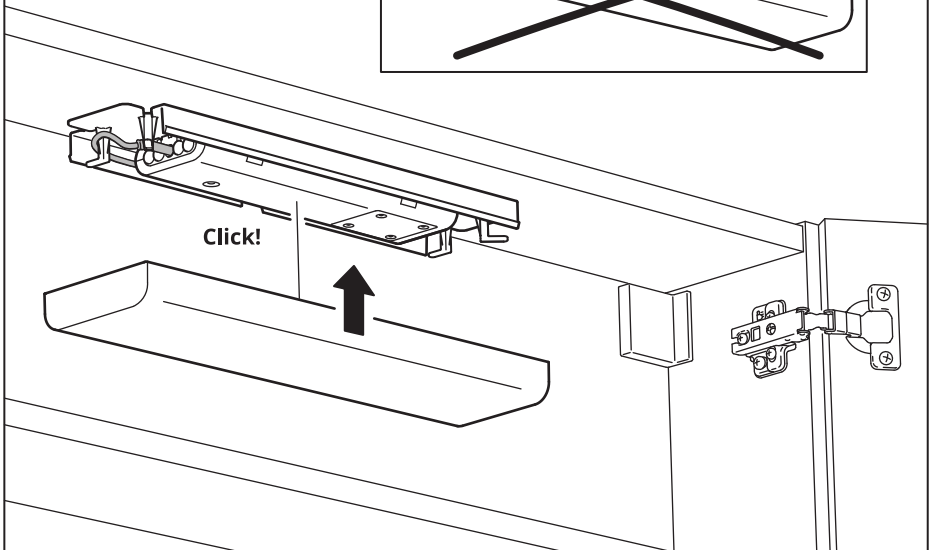
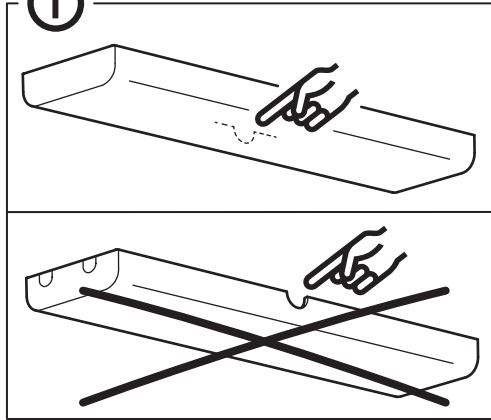
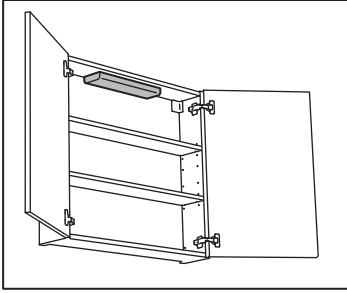


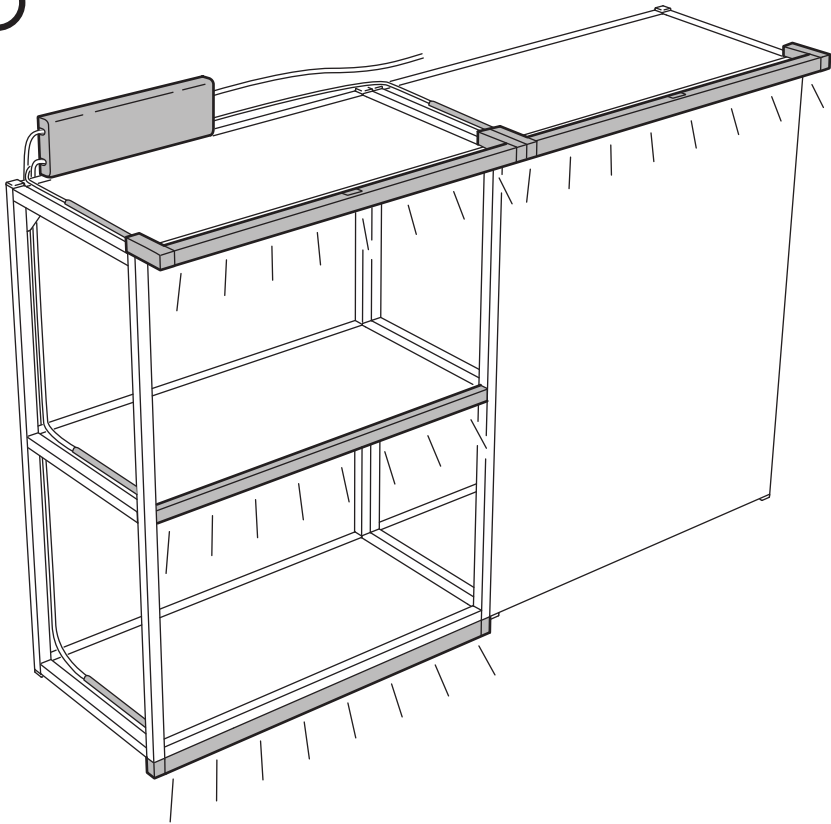
10



11







English

You can connect up to 5 lighting units to the 30W driver, as long as the total wattage does not exceed 30W.

Deutsch

Bis zu 5 Lichtquellen können an den 30-W-Treiber angeschlossen werden, solange die Gesamtwattzahl 30 W nicht übersteigt.

Français

Il est possible de connecter jusqu'à 5 luminaires au driver 30W, à condition que la puissance totale ne dépasse pas 30W.

Nederlands

Je kan tot 5 verlichtingseenheden aansluiten op de 30W-driver, zolang het totale wattage niet hoger is dan 30W.

Dansk

Du kan tilslutte op til 5 lamper til 30 W-driveren, så længe det samlede watt-tal ikke overstiger 30 W.

Íslenska

Þú getur tengt allt að fimm ljósaeyingar við 30W spennubreyti, svo framarlega að heildarrafafl fari ekki yfir 30W.

Norsk

Du kan koble til opptil 5 lyskilder til driveren på 30 W, så lenge den totale wattstyrken ikke overstiger 30 W.

Suomi

Voit kytkeä jopa 5 valaisinyksikköä 30 W ajuriin, jos valaisinten kokonaiswattimäärä on alle 30 W.

Svenska

Du kan ansluta upp till 5 ljuskällor till 30 W-drivaren, så länge som den totala effekten inte överstiger 30 W.

Česky

K 30W ovladači můžete připojit až 5 osvětlovacích jednotek, pokud celkový příkon nepřesáhne 30 W.

Español

Puedes conectar hasta 5 unidades de iluminación al driver de 30W, siempre que la potencia total no supere los 30W.

Italiano

Puoi collegare fino a 5 unità d'illuminazione al driver da 30 W, purché la potenza totale non superi i 30 W.

Magyar

Legfeljebb 5 fényforrást csatlakoztathatsz a 30 W-os meghajtóhoz, amíg a teljes wattérték nem haladja meg a 30 W-ot.

Polski

Można podłączyć do 5 jednostek oświetleniowych do sterownika 30W, o ile ich całkowita moc nie przekracza 30 W.

Eesti

30 W juhtseadmega saad ühendada kuni 5 valgustit, kui valgustite koguvõimsus on alla 30 W.

Latviešu

30 W vadīšanas ierīci var pievienot līdz 5 gaismas avotiem, kuru kopējā jauda nepārsniedz 30 W.

Lietuvių

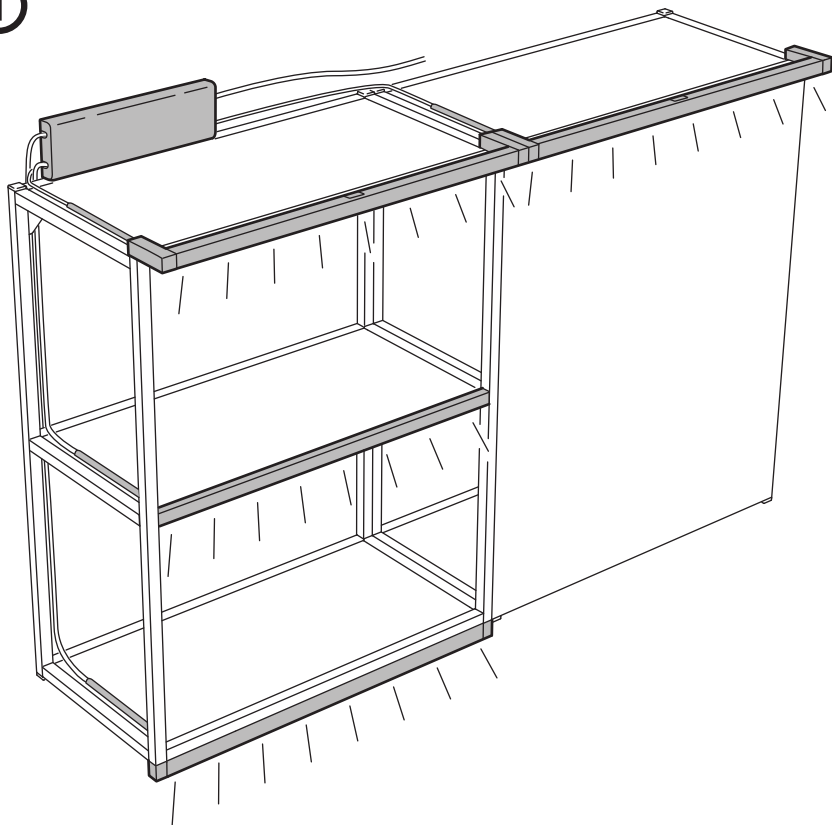
Prie 30 W maitinimo šaltinio galite prijungti iki 5 šviestuvų, jei jų bendrasis galingumas ne didesnis nei 30 W.

Portugues

Pode ligar até 5 unidades de iluminação ao transformador de 30W, desde que a potência total não ultrapasse 30W.

Româna

Poți conecta maxim 5 becuri la transformatorul de 30W atât timp cât puterea totală nu depășește 30W.



Slovensky

Na ovládač s 30 W možno pripojiť až 5 svetelných zdrojov, aj celkový príkon nepresiahne 30 W.

Български

Можете да свържете до 5 осветителни тела към 30W драйвер, общата мощност не трябва да надвишава 30W.

Hrvatski

Na jedan se transformator 30 W može priključiti do 5 rasvjetnih jedinica, a ukupna snaga ne smije premašiti 30 W.

Ελληνικά

Μπορείτε να συνδέσετε μέχρι και 5 μονάδες φωτισμού στον μετασχηματιστή 30W, εφόσον η συνολική ισχύς δεν ξεπερνά τα 30W.

Русский

К адаптеру 30 Вт можно подключить до 5 светильников, если их суммарная мощность не превышает 30 Вт.

Українська

До драйвера потужністю 30 Вт можна підключити до 5 блоків освітлення, якщо загальна потужність не перевищує 30 Вт.

Srpski

Možeš povezati do 5 rasvjetnih jedinica s drajverom 30W, ali njihova ukupna snaga ne sme premašivati 30W.

Slovenščina

Na posamezni krmilnik moči 30 W lahko priključiš največ 5 svetil, če njihova skupna moč ne presega 10 W.

Türkçe

Toplam watt değeri 30W'ı aşmadığı sürece 30W sürücüyü 5 adede kadar aydınlatma ünitesi bağlayabilirsiniz.

中文

30瓦的驱动器至多可连接5个照明组件，前提是总瓦数不超过30瓦。

繁体

30W驅動器最多可連接5組燈具，總瓦數不可超過30W。

한국어

30W 드라이버에 최대 5개의 조명 제품을 연결할 수 있습니다. 총 전력이 30W를 초과하지 않아야 합니다.

日本語

30Wのドライバーに最大5個までの照明ユニットを接続できます。(合計で最大30Wを超えないこと)

Bahasa Indonesia

Anda dapat menghubungkan hingga 5 unit lampu ke driver 30W, selama total watt tidak melebihi 30W.

Bahasa Malaysia

Anda boleh sambungkan sehingga kepada 5 unit pencahayaan pada pemacu 30W, selagi jumlah watt tidak melebihi 30W

عربي

يمكنك توصيل حتى 5 وحدات إضاءة بموزع 30 واط، طالما أن إجمالي القوة الكهربائية لا يتجاوز 30 واط.

ไทย

ต่อหลอดไฟเข้ากับไดรฟ์เวอร์ขนาด 30 วัตต์ ได้มากที่สุด 5 ดวง โดยจำนวนวัตต์รวมต้องไม่เกินกว่า 30 วัตต์

Tiếng Việt

Có thể kết nối tối đa 5 thiết bị chiếu sáng với cổng kết nối đèn LED 30W với điều kiện tổng điện áp không vượt quá 30W.

