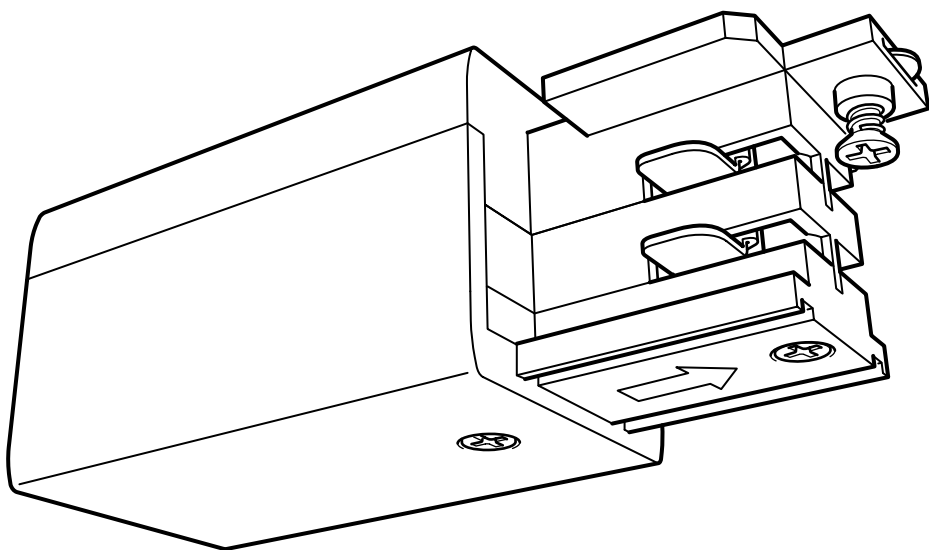


SKENINGE



Design and Quality
IKEA of Sweden



ENGLISH

Only suitable for SKENINGE track.

Maximum load in one track system is 3680W.

IMPORTANT!

Always shut off power to the circuit before starting installation work. In some countries electrical installation work may only be carried out by a authorised electrical contractor. Contact your local electricity authority for advice.

Save these instructions for future use.

DEUTSCH

Kann nur in Verbindung mit SKENINGE Schiene benutzt werden.

Höchstbelastung in einem Schienensystem: 3.680 W.

WICHTIG!

Vor der Installation den Strom abschalten. In einigen Ländern dürfen Elektroinstallationen nur von autorisierten Elektrofachleuten ausgeführt werden. Im Zweifelsfall die örtlichen Behörden ansprechen.

Diese Anleitung aufbewahren.

FRANÇAIS

Convient uniquement pour le rail SKENINGE.

Charge maximale dans un système de rail : 3680 W.

IMPORTANT !

Couper l'alimentation au panneau principal avant de procéder à l'installation. Dans certains pays, l'installation doit être effectuée par un électricien agréé. Pour en savoir plus, contacter les autorités locales compétentes.

Conserver ces instructions pour pouvoir vous y reporter ultérieurement.

NEDERLANDS

Kan uitsluitend worden gebruikt in combinatie met de SKENINGE rail.

De maximale belasting in een railsysteem is 3680W.

BELANGRIJK!

Sluit altijd de stroom af voordat met de installatie wordt begonnen. In sommige landen mag elektrische installatie alleen worden uitgevoerd door een bevoegd elektricien. Neem contact op met de plaatselijke overheid voor advies.

Bewaar deze instructies.



DANSK

Kan kun bruges sammen med SKENINGE skinne.

Maks. belastning i 1 skinnesystem er 3680W.

VIKTIGT!

Sluk altid for strømmen, før installationen påbegyndes. I nogle lande må elektriske installationer kun udføres af en uddannet elektriker. Få oplysninger hos de relevante myndigheder.

Gem anvisningerne til senere brug.

ÍSLENSKA

Hentar aðeins SKENINGE braut.

MIKILVÆGT!

Slökkið alltaf á rafmagninu tengt rásinni áður en byrjað er á uppsetningu. Í sumum löndum má aðeins löggiltur rafvirki sjá um uppsetningu á rafbúnaði. Leitið ráða rafvirkja varðandi uppsetninguna.

Geymið þessar leiðbeiningar til að lesa síðar.

NORSK

Kan bare brukes til SKENINGE skinne.

Maks wattstyrke i et skinnesystem er 3680 W.

VIKTIG.

Strømmen skal alltid kobles fra i et rom før man begynner med elektrisk installasjon. I Norge skal faste elektriske installasjoner alltid utføres av elektriker.

Ta vare på disse instruksjonene for bruk senere.

SUOMI

Sopii ainoastaan SKENINGE-kiskoon.

Enimmäiskuormitus yhdessä kiskojärjestelmässä: 3680 W.

TÄRKEÄÄ!

Ennen asennusta virta on aina katkaistava pääkatkaisijasta. Joissakin maissa sähköasennustöitä saa tehdä vain valtuutettu sähköasentaja. Varmista oman maasi tilanne paikallisilta viranomaisilta.

Säilytä nämä ohjeet myöhempää käyttöä varten.



SVENSKA

Kan enbart användas med skenan SKENINGE.

Maximal belastning i ett skensystem är 3680W.

VIKTIGT!

Stäng alltid av strömmen innan installation påbörjas. I vissa länder får elektrisk installation endast utföras av auktoriserad elektriker. Kontakta din lokala myndighet för råd.

Spara dessa instruktioner.

ČESKY

Vhodné pouze pro kolejnici SKENINGE.

Maximální zatížení v jednom kolejnicovém systému je 3680W.

DŮLEŽITÉ!

Před všemi instalačními pracemi vždy vypněte přívod elektřiny. V některých zemích mohou elektrikářské práce provádět pouze certifikovaní elektrikáři. S žádostí o radu se obraťte na nejbližšího elektrikáře.

Tyto instrukce uschovejte pro budoucí použití.

ESPAÑOL

Adecuado únicamente para el riel SKENINGE.
Carga máxima en un sistema de riel: 3.680W.

¡IMPORTANTE!

Quita siempre la tensión al circuito antes de proceder a la instalación. En algunos países, solo los electricistas autorizados pueden manipular instalaciones eléctricas. Para más información, ponte en contacto con las autoridades locales en materia de electricidad.

Guarda estas instrucciones para poder consultarlas en el futuro.

ITALIANO

Adatto esclusivamente al binario SKENINGE.

Carico massimo in un sistema di binari: 3680W.

IMPORTANTE!

Togli sempre tensione al circuito prima di iniziare l'installazione. In alcune nazioni l'installazione elettrica può essere effettuata solo da un elettricista autorizzato. Per maggiori informazioni, contatta l'autorità locale per l'energia elettrica.

Conserva queste istruzioni per ulteriori consultazioni.



MAGYAR

Csak a SKENINGE sínhez használható.
Maximális terhelés egy sínrendszeren:
3680 W.
Mindig kapcsold le az áramkört, mielőtt a szerelést elkezded. Néhány országban villanszerelési munkákat csak engedéllyel rendelkező szakember végezhet. Tanácsért fordulj a helyi elektromos szolgáltatóhoz.
Órizz meg ezt az útmutatót későbbi használatra.

POLSKI

Pasuje do szyny SKENINGE.

Maksymalne obciążenie 150 W.

WAŻNE

Przed rozpoczęciem instalacji zawsze wyłącz zasilanie obwodu elektrycznego. W niektórych krajach instalacja urządzeń elektrycznych może być przeprowadzana wyłącznie przez wykwalifikowanego elektryka. W celu uzyskania dodatkowych informacji skontaktuj się z miejscowym urzędem energetycznym.

Zachowaj niniejszą instrukcję do wykorzystania w przyszłości.

EESTI

Sobib vaid SKENINGE siinisüsteemiga.

Ühe siinisüsteemi maksimaalne koormus on 3680W.

OLULINE!

Alati lülitage vool välja enne paigaldustööde algust. Osades riikides võib elektritööd teostada vaid professionaalne elektrik. Võtke ühendust kohaliku teenusepakkujaga.

Hoidke need juhised hilisemaks alles.

LATVIEŠU

Piemērots vienīgi SKENINGE slidei.

Maksimālā slodze vienā sliežu sistēmā 3680W.

SVARĪGI!

Pirms montāžas darbu veikšanas vienmēr atvienojiet galveno elektrības padeves avotu. Dažās valstīs elektroinstalācijas darbus drīkst veikt vienīgi sertificēts elektriķis. Neskaidrību gadījumā sazinieties ar vietējo elektroapgādes uzņēmumu.

Saglabājiet instrukciju turpmākai uzziņai.



LIETUVIŲ

Tinka tik bėgeliai SKENINGE.

Vieno bėgelio sistemos didž. apkrova – 3680 W.

SVARBU!

Prieš atlikdami elektros instaliacijos darbus, būtinai atjunkite elektros tiekimą. Kai kuriose šalyse šiuos darbus leidžiama atlikti tik elektrikams. Kilus klausimų, kreipkitės į elektros tiekimo bendrovę arba kitą atsakingąją instituciją jūsų šalyje.

Išsaugokite instrukcijas ateičiai.

PORTUGUÊS

Apenas compatível com a calha SKENINGE.

Carga máxima num sistema de calha: 3680W

IMPORTANTE

Desligue sempre a corrente do circuito antes de começar a instalação. Em alguns países, a instalação elétrica só poderá ser feita por um profissional autorizado. Para mais informações, contacte a autoridade reguladora local no setor da eletricidade.

Guarde estas instruções para referência futura.

ROMÂNĂ

Se potrivește doar cu șina SKENINGE.

greutate maximă pentru un sistem de șine: 3680W.

IMPORTANT!

Oprește alimentarea cu curent înainte de a începe lucrările.

Păstrează instrucțiunile.

SLOVENSKY

Vhodné iba na koľajničku SKENINGE.

Maximálne zaťaženie v systéme jednej koľajničky je 3680 W.

DÔLEŽITÉ!

Pred začatím inštalácie vždy odpojte zo siete.

V niektorých krajinách môže inštaláciu uskutočniť výlučne kvalifikovaný elektrikár. Obráťte sa o radu na zodpovedný úrad alebo najbližšieho elektrikára.

Návod si uschovajte pre budúce použitie.



БЪЛГАРСКИ

Може да се съчетае само с релса SKE-NINGE.

Максималното натоварване върху една от релсовите системи е 3680W.

ВАЖНО!

Винаги изключвайте електрозахранването, преди да започнете монтажа. Възможно е в някои държави да съществува изискване електрическата инсталация да се извършва от оторизиран изпълнител. Обърнете се към местните власти за повече информация.

Запазете тези инструкции за бъдеща справка.

HRVATSKI

Prikladno samo za SKENINGE stazu.

Maks. 3680 W po jednoj stazi.

VAŽNO!

Uvijek isključiti struju prije početka instalacije. U nekim zemljama radove na električnim instalacijama mogu obavljati samo ovlaštene električari. Kontaktirati lokalna nadležna tijela za savjet.

Sačuvati upute za buduće potrebe.

ΕΛΛΗΝΙΚΑ

Κατάλληλο μόνο για τη ράγα SKENINGE.

Μέγιστο φορτίο σε ένα σύστημα με ράγες φωτισμού 3680W.

ΣΗΜΑΝΤΙΚΟ!

Πάντα να κλείνετε την παροχή ρεύματος στο κύκλωμα πριν την έναρξη των εργασιών εγκατάστασης. Σε ορισμένες χώρες, οι εργασίες ηλεκτρολογικών εγκαταστάσεων πρέπει να πραγματοποιούνται μόνο από εξουσιοδοτημένο ηλεκτρολόγο. Επικοινωνήστε με την τοπική εταιρεία ηλεκτρικής ενέργειας για συμβουλές.

Φυλάξτε αυτές τις οδηγίες για μελλοντική χρήση.

РУССКИЙ

Подходит только для секции для подсветки СКЕНИНГЕ.

Максимальная нагрузка в одной системе 3680 Вт.

ВНИМАНИЕ!

Перед установкой всегда отключайте электропитание. В некоторых странах электроустановка может производиться только квалифицированным электриком. Обратитесь за консультацией в соответствующие местные инстанции.

Сохраните эти инструкции для справок в дальнейшем.



SRPSKI

Odgovara isključivo SKENINGE šinskom nosaču.

Maksimalno opterećenje po jednom šinskom sistemu je 3680W.

VAŽNO!

Uvek isključiti dovod struje pre nego što počeneš instaliranje. U nekim zemljama elektroinstalacije smeju da postavljaju isključivo ovlašćene osobe. Za informacije pitaj u lokalnoj elektrodistribuciji.

Sačuvaj ovo uputstvo za ubuduće.

SLOVENŠČINA

Primerno samo za uporabo s SKENINGE vodili.

Največja skupna obremenitev enega sistema vodil znaša 3680 W.

POMEMBNO!

Pred pričetkom montaže vedno izključiti električni tok. V nekaterih državah sme dela na električni napeljavi izvajati le ustrezno usposobljen in pooblaščen električar. Če si v dvomih se posvetuj z lokalnimi oblastmi.

Ta navodila shrani za kasnejšo uporabo.

TÜRKÇE

Sadece SKENINGE ray için uygundur.

Tek parça sistemde maksimum yük 3680W.

ÖNEMLİ!

Kurulumdan önce her zaman elektrik devresini kapatınız. Bazı ülkelerde elektrik tesisat işleri sadece bir yetkili firmalar tarafından yapılmaktadır. Tavsiye ve yönlendirme için yerel firma ile irtibata geçiniz.

İleride kullanmak üzere bu talimatları saklayınız.

中文

仅适用于 SKENINGE 怀宁格 导轨

一个导轨系统能承受的最大负荷可达 3680 瓦。

重要提示！

在开始组装工作之前，请确保切断电源。在部分国家，电气安装仅可由经过授权的电子承包商进行。请联系当地电力局，获取建议。

请妥善保管本说明书，以备日后参考。



繁體

僅適用於SKENINGE軌道。

1個軌道系統的最大負載量為3680W。

重要資訊！

開始安裝前，務必關掉電路電源。部分國家的電力安裝工作需由有執照的專業電工執行。如有任何疑問，請聯絡當地電力公司。

請保留說明書，以供參考。

한국어

SKENINGE/세닝에 조명트랙에서만 사용 가능

트랙시스템 한 개 당 최대 허용전력은 3680W입니다.

중요!

설치 작업을 시작하기 전에 반드시 전원을 차단해 주세요. 공인 전기설비업자가 설치해야 하는 국가도 있으니 확인 후 설치하세요. 궁금한 점은 관련 기관에 문의해주세요.

본 설명서는 참고용으로 보관해주세요.

日本語

SKENINGE/ シェニング トラック専用。

トラック 1 本の最大負荷容量：3680W

重要！

取り付け作業を開始する前に、必ずブレーカーを切ってください。電気工事の作業を行うには、資格を必要とする国もあります。お近くの電気工事店にご相談ください。

この説明書は、いつでも参照できるように大切に保管してください。

BAHASA INDONESIA

Hanya cocok untuk trek SKENINGE.

Beban maksimum dalam satu sistem trek adalah 3680W.

PENTING!

Selalu matikan daya listrik sebelum mulai memasang. Di beberapa negara, pemasangan listrik hanya boleh dilakukan oleh kontraktor listrik berwenang. Untuk saran dan petunjuk, hubungi petugas listrik setempat.

Simpan petunjuk ini untuk penggunaan berikutnya.



BAHASA MALAYSIA

Hanya sesuai untuk trek SKENINGE.

Muatan maksimum dalam sistem satu trek ialah 3680W.

PENTING! Sentiasa matikan kuasa ke litar sebelum memulakan kerja-kerja pemasangan. Di beberapa negara kerja-kerja pemasangan elektrik hanya boleh dijalankan oleh kontraktor elektrik yang bertauliah. Hubungi pihak berkuasa elektrik setempat anda untuk dapatkan nasihat.

Simpan arahan ini untuk kegunaan masa hadapan,

ไทย

เหมาะสำหรับใช้ร่วมกับราง รุ่น SKENINGE/เควีนิ่ง เง เท่านั้น

รางไฟ 1 รางรองรับกำลังไฟได้สูงสุด 3680 วัตต์

ข้อความสำคัญ

ปิดวงจรไฟฟ้า ก่อนการติดตั้งเสมอ ในบางประเทศ อาจต้องให้ช่างไฟฟ้าที่มีใบอนุญาตเป็นผู้ติดตั้งอุปกรณ์ไฟฟ้า ติดต่อขอคำแนะนำจากเจ้าหน้าที่การไฟฟ้าในพื้นที่ใกล้บ้านคุณ เก็บคำแนะนำนี้ไว้ใช้อ้างอิง

عربي

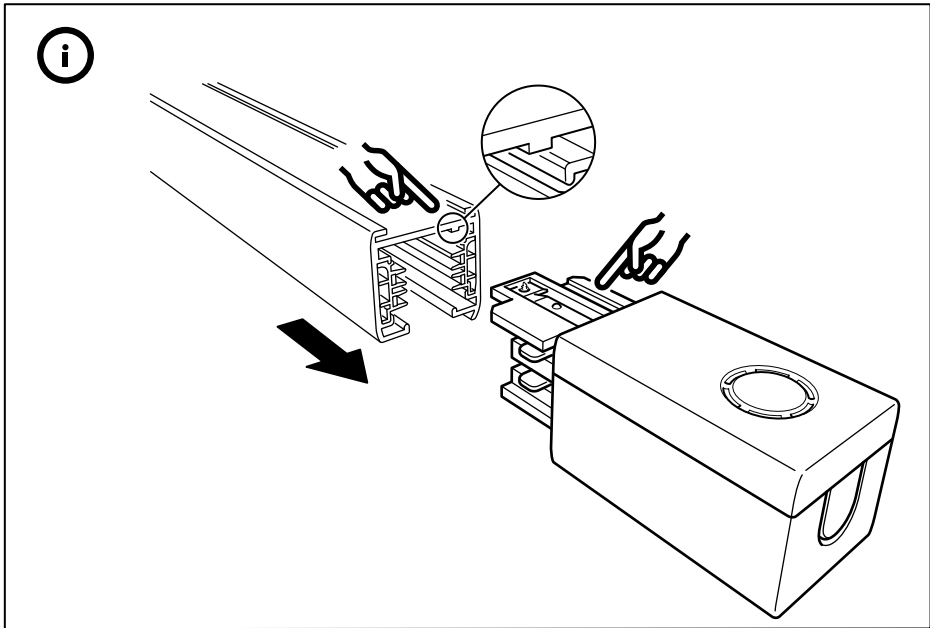
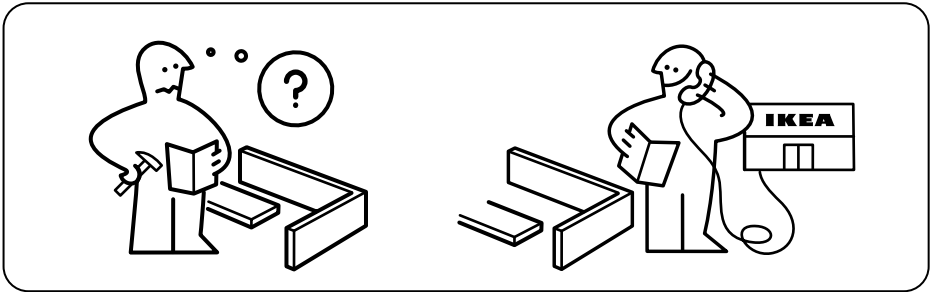
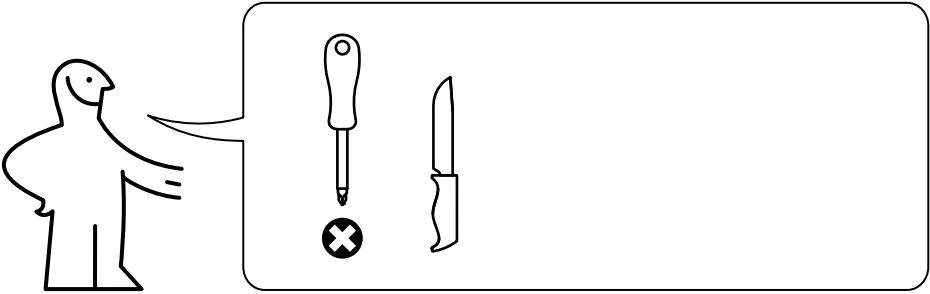
متوافق فقط مع مسار SKENINGE.

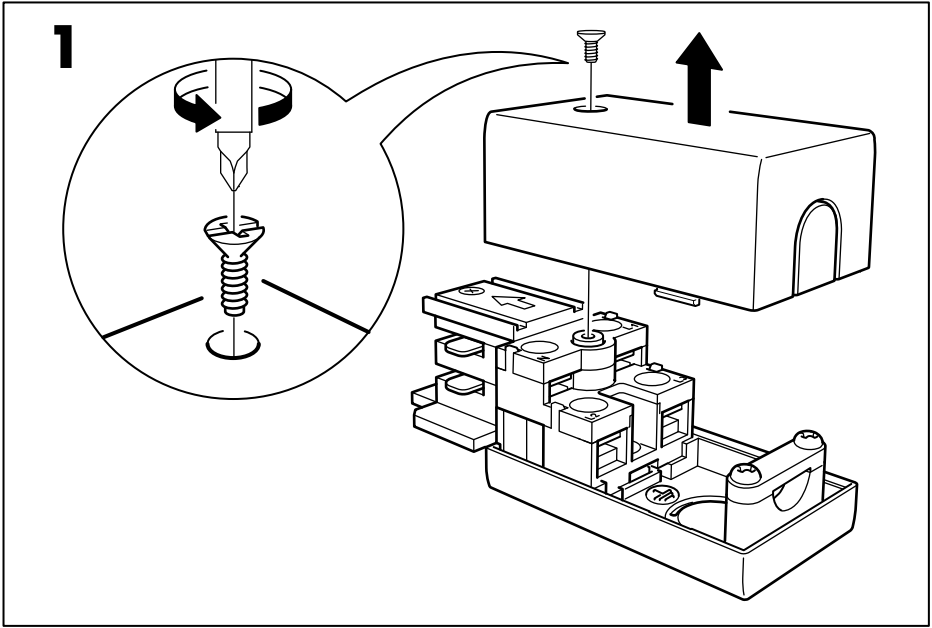
الحمولة القصوى في نظام مسار واحد 3680 واط

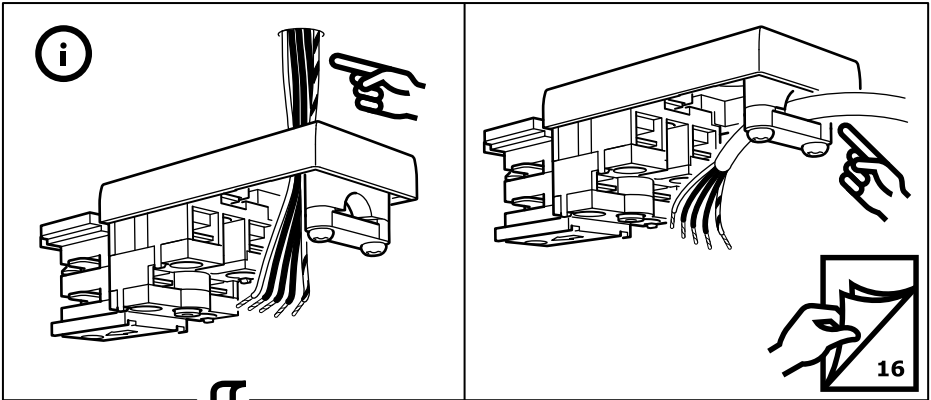
هام!

دائماً أفضل الطاقة عن الدائرة الكهربائية قبل البدء في أعمال التركيب. في بعض الدول قد يتم تنفيذ أعمال التركيبات الكهربائية بواسطة كهربائي معتمد فقط. اتصل بالجهة المختصة في بلدك لأخذ التوجيهات.

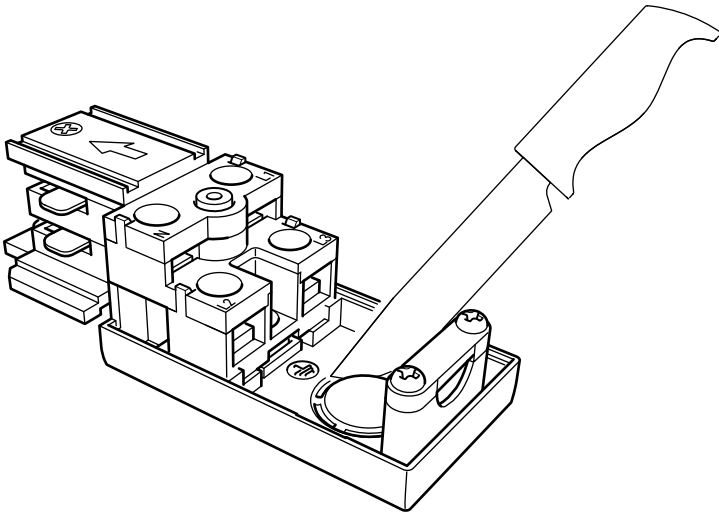
احتفظ بهذه التعليمات للرجوع إليها مستقبلاً.



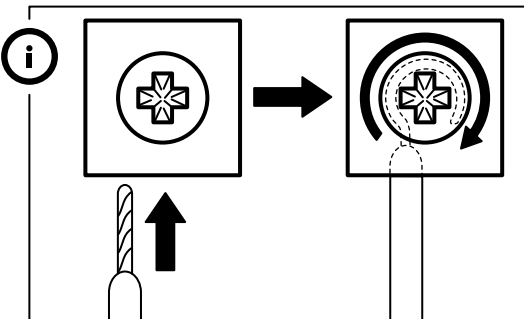
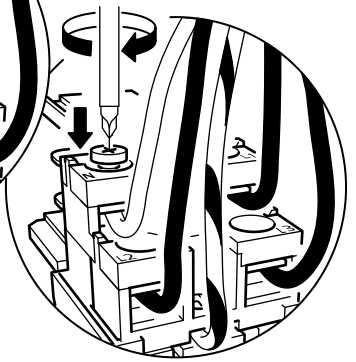
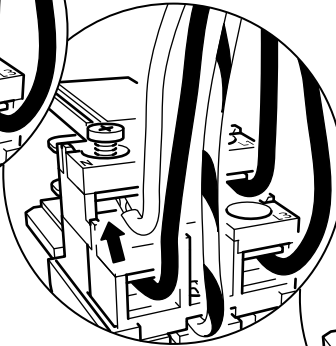
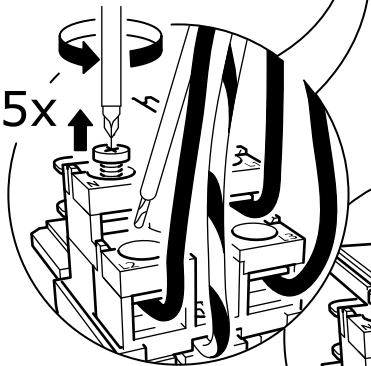
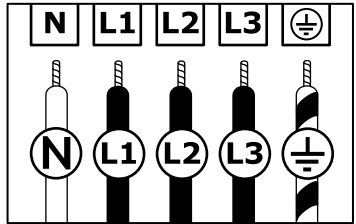
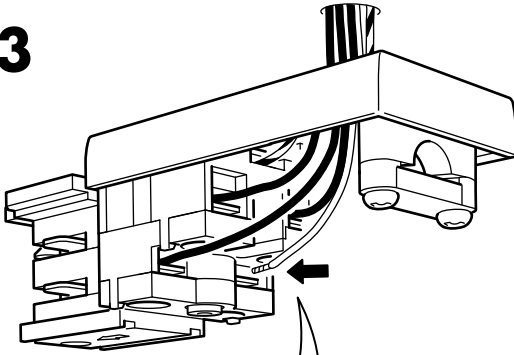




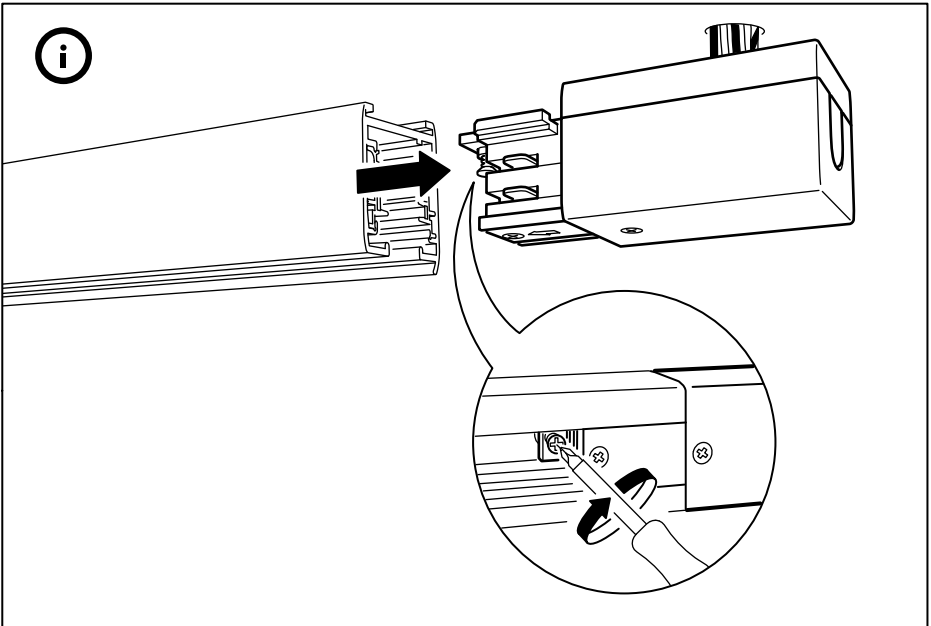
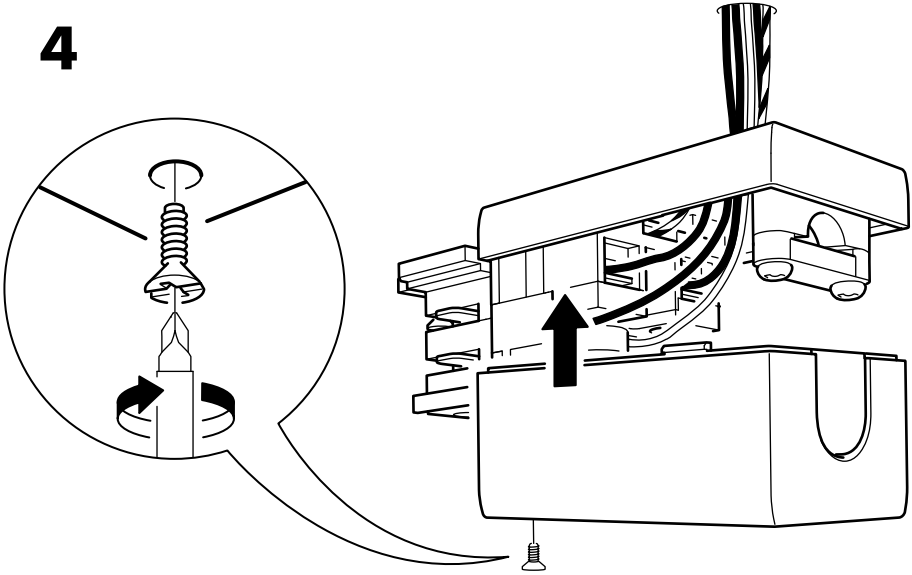
2

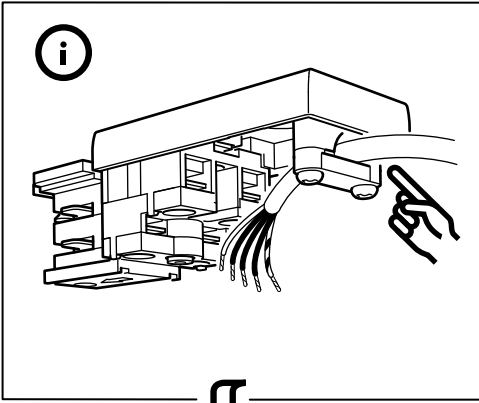


3

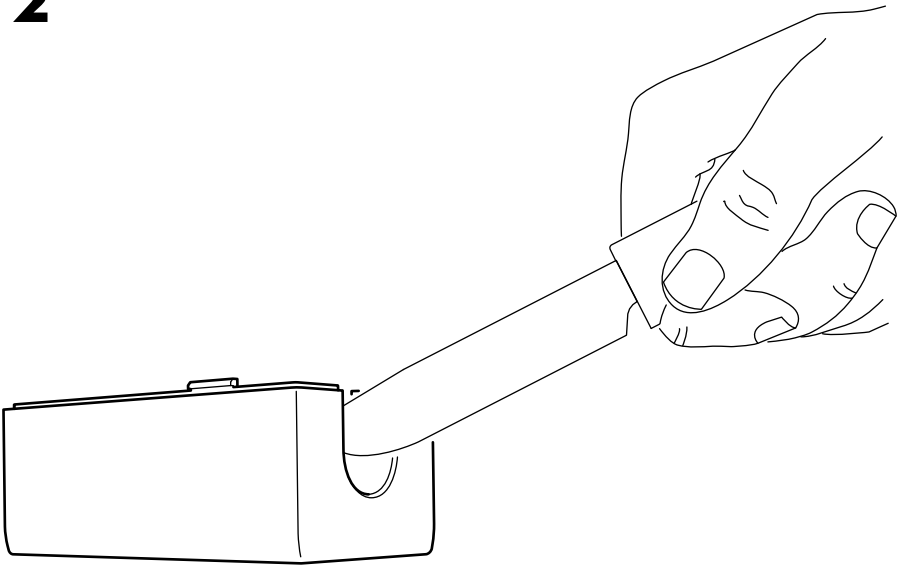


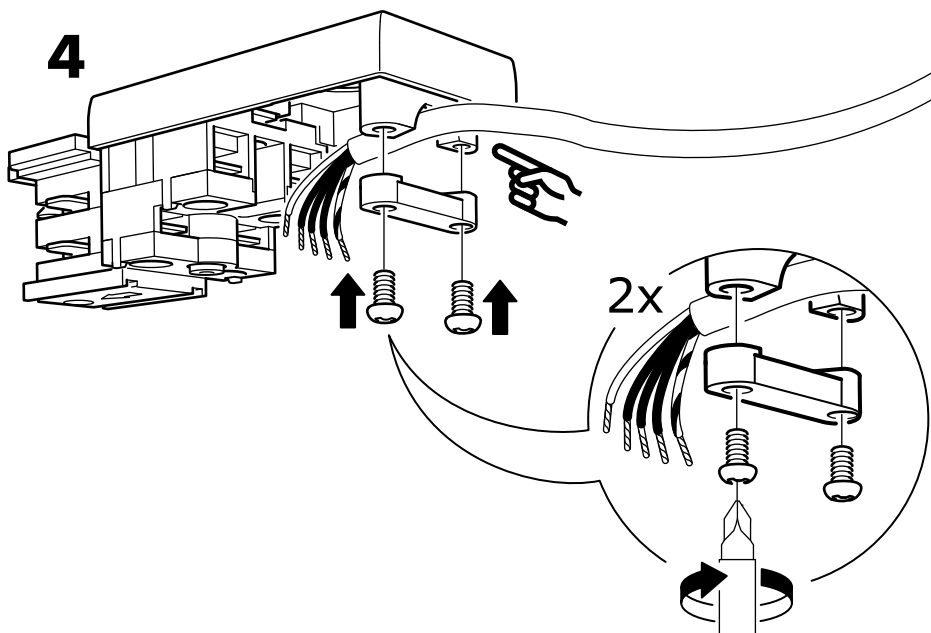
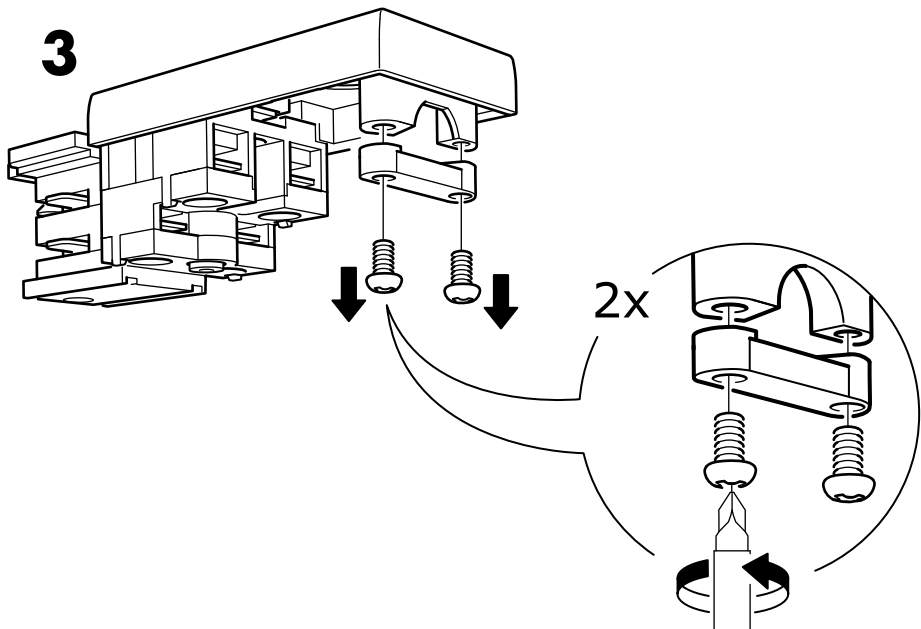
4



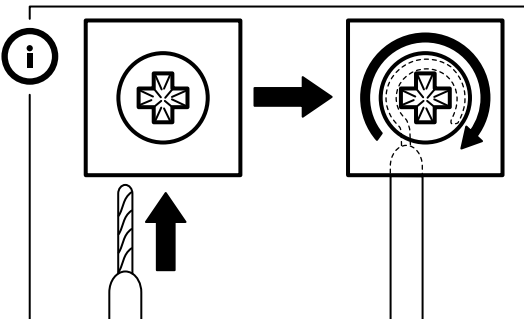
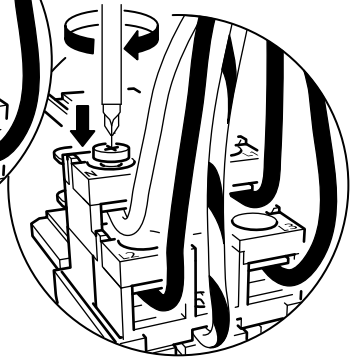
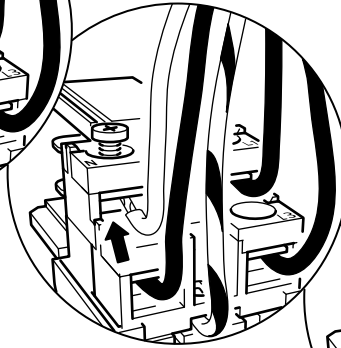
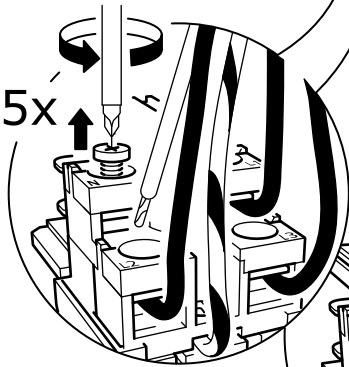
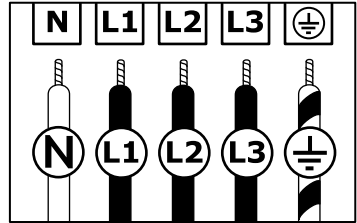
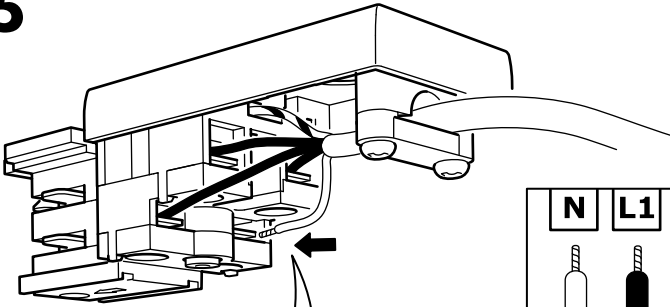


2





5



6

