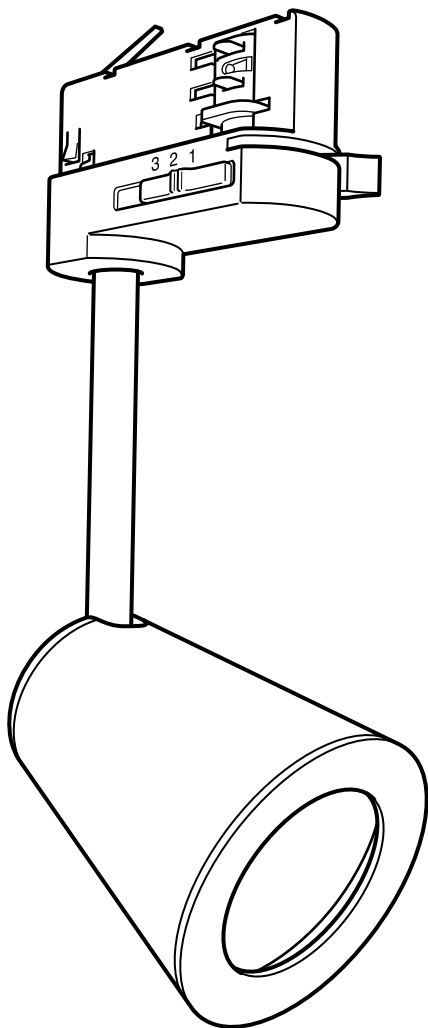


# SKENINGE



Design and Quality  
IKEA of Sweden

**ENGLISH**

Compatible with SKENINGE track.

Max 6.3W.

Save these instructions for future use.

**DEUTSCH**

Passend zu SKENINGE Schiene.

Höchstbelastung 6,3 W.

Diese Anleitung aufbewahren.

**FRANÇAIS**

Convient pour le rail SKENINGE.

Charge maximale : 6,3 W.

Conserver ces instructions pour pouvoir vous y reporter ultérieurement.

**NEDERLANDS**

Compatibel met de SKENINGE rail.

Maximale belasting 6,3W.

Bewaar deze instructies.

**DANSK**

Kompatibel med SKENINGE skinne.

Maks. belastning 6,3W.

Gem anvisningerne til senere brug.

**ÍSLENSKA**

Hentar með SKENINGE braut.

Hámark 6.3 W

Geymdu þessar leiðbeiningar.

**NORSK**

Kan brukes til SKENINGE skinne.

Maks wattstyrke 6,3 W.

Ta vare på disse instruksjonene for bruk senere.

**SUOMI**

Sopii SKENINGE-kiskoon.

Enint. 6,3 W.

Säilytä nämä ohjeet myöhempää käyttöä varten.

**SVENSKA**

Passar med skenan SKENINGE.

Maximal belastning 6.3W.

Spara dessa instruktioner.

**ČESKY**

Vhodné pro kolejnici SKENINGE.

Max. 6,3 W.

Tyto instrukce uschovejte pro budoucí použití.

**ESPAÑOL**

Compatible con el riel SKENINGE.

Máx: 6,3W.

Guarda estas instrucciones para poder consultarlas en el futuro.

**ITALIANO**

Compatibile con binario SKENINGE.

Max. 6,3W.

Conserva queste istruzioni per ulteriori consultazioni.

**MAGYAR**

A SKENINGE sínnel kompatibilis.

Max 6,3 W

Őrizd meg ezt az útmutatót későbbi használatra.

**POLSKI**

Pasuje do szyny SKENINGE.

Maks. 6,3 W.

Zachowaj instrukcję na przyszłość.

**EESTI**

Sobib SKENINGE siinisüsteemiga.

Max 6,3W.

Hoidke juhised hilisema vajaduse tarbeks alles.

**LATVIEŠU**

Iespējams lietot ar SKENINGE sliedi.

Maksimālā slodze 6,3W.

Saglabājiet instrukciju turpmākai uzzīpai.

**LIETUVIŪ**

Tinka tik bėgeliai SKENINGE.

Ne daugiau nei 6,3 W.

Išsaugokite instrukcijas ateičiai.

**PORTUGUĒS**

Compatível com a calha SKENINGE.

Máx. 6,3W

Guarde estas instruções para referência futura.

**ROMĀNA**

Se potrivește cu șina SKENINGE.

Încărcătură maximă: 6,3W

Păstrează aceste instrucțiuni.

**SLOVENSKY**

Kompatibilné s koľajničkou SKENINGE.

Maximálne zaťaženie 6,3 W.

Tieto pokyny si uschovajte pre budúcnosť.



### **БЪЛГАРСКИ**

Този артикул е съвместим с релса SKE-  
NINGE.

Макс. 6.3W.

Запазете тези инструкции за бъдеща  
справка.

### **HRVATSKI**

Kompatibilno sa SKENINGE stazom.

Maks. 6,3 W.

Sačuvati upute za buduće potrebe.

### **ΕΛΛΗΝΙΚΑ**

Συμβατό με τη ράγα SKENINGE.

Μέγ. 6,3W.

Φυλάξτε αυτές τις οδηγίες για μελλοντική  
χρήση.

### **РУССКИЙ**

Совместимо с секцией для подсветки  
СКЕНИНГЕ.

Макс. 6,3 Вт.

Сохраните эти инструкции для справок  
в дальнейшем.

### **SRPSKI**

Odgovara isključivo SKENINGE šinskom  
nosaču.

Maks. 6.3W.

Sačuvaj ovo uputstvo za ubuduće.

### **SLOVENŠČINA**

Združljivo s SKENINGE vodilom.

Največ 6,3 W.

Ta navodila shrani za kasnejšo uporabo.

### **TÜRKÇE**

SKENINGE ray ile uyumludur.

Maksimum 6.3W

İleride kullanmak üzere bu talimatları  
saklayınız.

### **中文**

兼容 SKENINGE 怀宁格 导轨。

可承受的最大负荷为 6.3 瓦。

请妥善保管本说明书，以备日后参考。



繁中  
僅適用於SKENINGE軌道。

最大負載量6.3W。

請保留說明書，以供參考。

#### 한국어

SKENINGE/세닝에 조명트랙에서만 사용 가능.

최대 6.3W.

본 설명서는 참고용으로 보관해주세요.

#### 日本語

SKENINGE/ シェニング トラックに対応。

電球は 6.3W 以下のものをご使用ください。

この説明書は、いつでも参照できるように大切に保管してください。

#### BAHASA INDONESIA

Cocok dengan trek SKENINGE.

Maks 6.3W.

Simpan petunjuk ini untuk penggunaan berikutnya.

#### BAHASA MALAYSIA

Sesuai dengan trek SKENINGE

Maksimum 6.3W

Simpan arahan ini untuk kegunaan pada masa hadapan.

#### عربي

SKENINGE. متوافق مع مسار.

الحمولة القصوى 6,3 واط

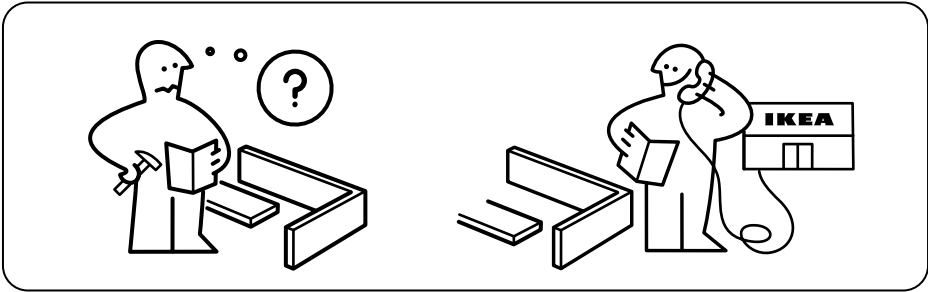
احتفظ بهذه التعليمات للرجوع إليها مستقبلاً.

#### ไทย

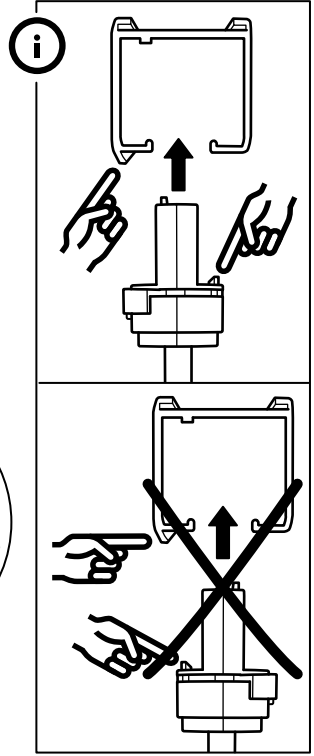
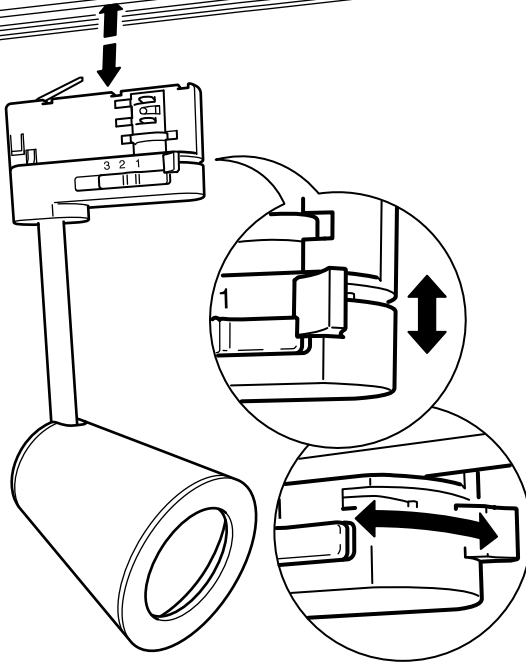
เหมาะสำหรับใช้ร่วมกับราง รุ่น SKENINGE/เครียนิงเง

กำลังไฟสูงสุด 6.3 วัตต์

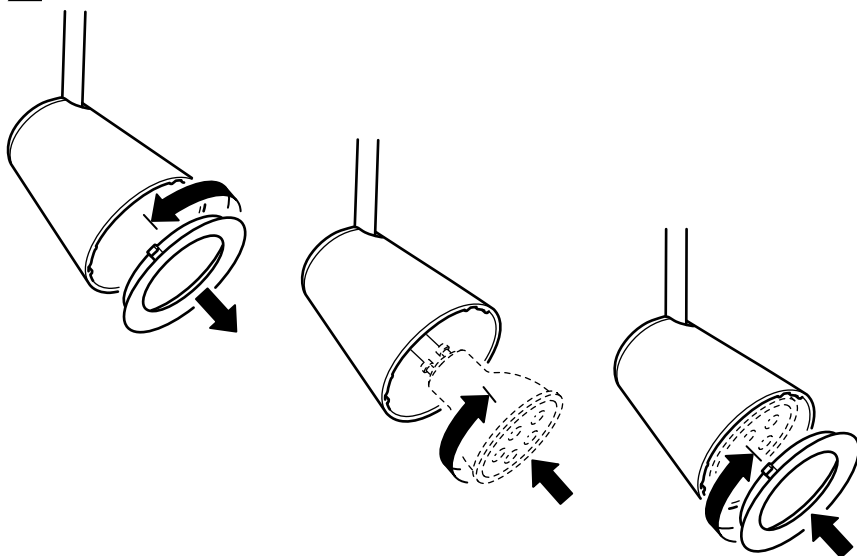
เก็บคำแนะนำนี้ไว้ใช้อ้างอิง



1



# 2



## ENGLISH

WHEN CHANGING BULB - use only GU10 LED bulb.  
Do not use GU10 Halogen.

## DEUTSCH

BEIM AUSWECHSELN DER GLÜHLAMPE - nur LED-Leuchtmittel vom Typ GU 10 benutzen. Nicht die GU 10 Halogenlampe benutzen.

## FRANÇAIS

REPLACEMENT DE L'AMPOULE - utiliser uniquement une ampoule à LED GU10. Ne pas utiliser d'ampoule halogène GU10.

## NEDERLANDS

WANNEER JE DE LICHTBRON VERVANGT - gebruik uitsluitend een GU10 led-lamp. Gebruik niet de GU10 halogeenlamp.

## DANSK

NÅR DU UDSKIFTER PÆRE - brug kun GU10 LED pære. Brug ikke GU10 halogen.

## ÍSLENSKA

ÞEGAR SKIPT ER UM PERU - notið aðeins GU10 LED peru. Ekki nota GU10 Halogen.

## NORSK

NÅR DU BYTTER LYSPÆRE - bruk kun GU10 LED-pære. Ikke bruk GU10 halogenpære.

## SUOMI

KUN VAIHDAT LAMPUN: käytä ainoastaan GU10-kantaista led-lamppua. Älä käytä GU10-halogeenilamppua.



**SVENSKA**

NÄR DU BYTER LJUSKÄLLA - använd endast GU10 LED ljuskälla. Använd inte GU10 Halogen.

**ČESKY**

PŘI VÝMĚNĚ ŽÁROVKY – použijte pouze žárovku LED GU10. Nepoužívejte halogenovou žárovku GU10.

**ESPAÑOL**

CUANDO CAMBIAS LA BOMBILLA: utiliza solo la bombilla GU10 LED. No uses el halógeno GU10.

**ITALIANO**

SOSTITUZIONE DELLA LAMPADINA – Usa esclusivamente una lampadina a LED GU10. Non usare la lampadina GU10 alogena.

**MAGYAR**

IZZÓCSERE - kizárólag GU10 LED izzót használj. Ne használj GU10 halogén izzót.

**POLSKI**

PRZY WYMIANIE ŻARÓWKI - używaj wyłącznie żarówki GU10 LED. Nie używaj żarówek halogenowych GU10.

**EESTI**

LAMBIPIRNI VAHETADES – kasutage vaid GU10 LED lambipirni. Ärge kasutage GU10 halogeenlambipirni.

**LATVIEŠU**

SPULDZES MAIŅA - lietojiet vienīgi GU10 LED spuldzes. Nelietojiet GU10 halogēnās spuldzes.

**LIETUVIŲ**

LEMPUTĖS KEITIMAS – keiskite tik šviesos diodų LED lempute GU10. Nenaudokite lempučių GU10 Halogen.

**PORTUGUÊS**

AO MUDAR DE LÂMPADA - use apenas lâmpadas LED GU10. Não use lâmpadas halogéneas GU10.

**ROMÂNĂ**

CÂND SCHIMBI UN BEC - folosește numai becuri GU10. Nu folosi GU10 Halogen.

**SLOVENSKY**

Pri výmene žiarovky- používajte výhradne LED žiarovku GU10. Nepoužívajte halogénovú žiarovku GU10.

**БЪЛГАРСКИ**

ПРИ СМЯНА НА КРУШКА - използвайте само LED крушка GU10. Не използвайте халогенни крушки GU10.

**HRVATSKI**

MIJENJANJE ŽARULJE – koristiti samo GU10 LED žarulju. Ne koristiti GU10 Halogen žarulju.

**ΕΛΛΗΝΙΚΑ**

ΟΤΑΝ ΑΛΛΑΖΕΤΕ ΛΑΜΠΤΗΡΑ - χρησιμοποιήστε μόνο λαμπτήρα LED GU10. Μη χρησιμοποιήσετε Halogen (αλογόνου) GU10.

**РУССКИЙ**

ПРИ ЗАМЕНЕ ЛАМПЫ – используйте только светодиод GU10. Не используйте галогенную лампу GU10.

**SRPSKI**

KADA MENJATE SIJALICU - upotrebite isključivo GU10 LED sijalicu. Nemojte staviti GU10 halogenu sijalicu.

**SLOVENŠČINA**

ZAMENJAVA ŽARNICE - uporabi le GU10 LED žarnico. Ne uporabljaj GU10 Halogen žarnice.

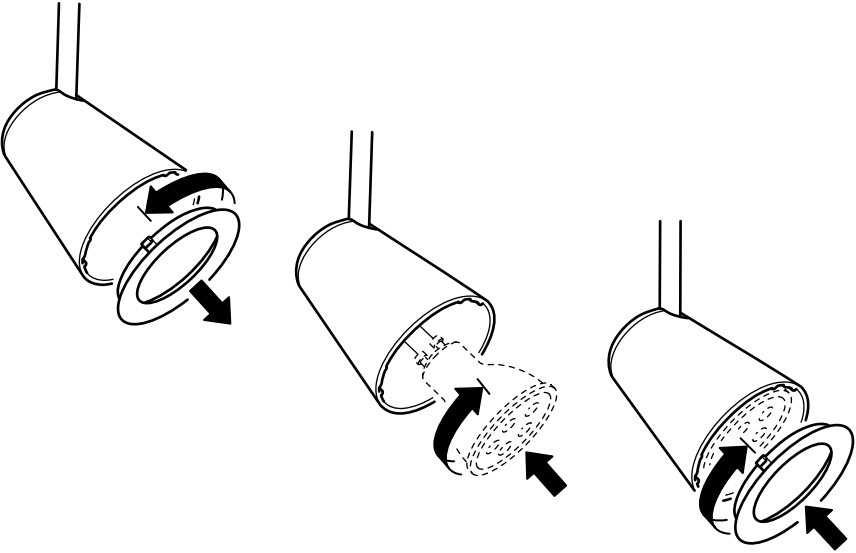
**TÜRKÇE**

AMPUL DEĞİŞTİRİLİRKEN - sadece GU10 LED ampul kullanınız. GU10 Halojen ampul kullanmayınız.

**中文**

更换灯泡时——只能使用 GU10 LED 灯泡，不能使用 GU10 卤素灯泡。

# 2



### 繁體中文

更換燈泡時只能使用LED燈泡(GU10)。請勿使用鹵素燈泡(GU10)。

### 한국어

전구 교체 - GU10 LED 전구만 사용하세요.  
GU10 할로겐은 사용할 수 없습니다.

### 日本語

交換用電球は必ず LED 電球 (GU10 口金) をご使用ください。ハロゲン電球 (GU10 口金) は使用しないでください。

### BAHASA INDONESIA

SAAT MENGGANTI BOHLAM - hanya gunakan bohlam LED GU10. Jangan gunakan Halogen GU10.

### BAHASA MALAYSIA

APABILA MENUKAR MENTOL - guna hanya mentol LED. Jangan guna Halogen GU10.

### عربي

عند تغيير الللمبة - استخدم فقط لمبة GU10 LED. لا تستخدم لمبة هالوجين GU10.

### ไทย

การเปลี่ยนหลอดไฟ - ใช้หลอด LED GU10 เท่านั้น ห้ามใช้หลอดฮาโลเจน GU10

