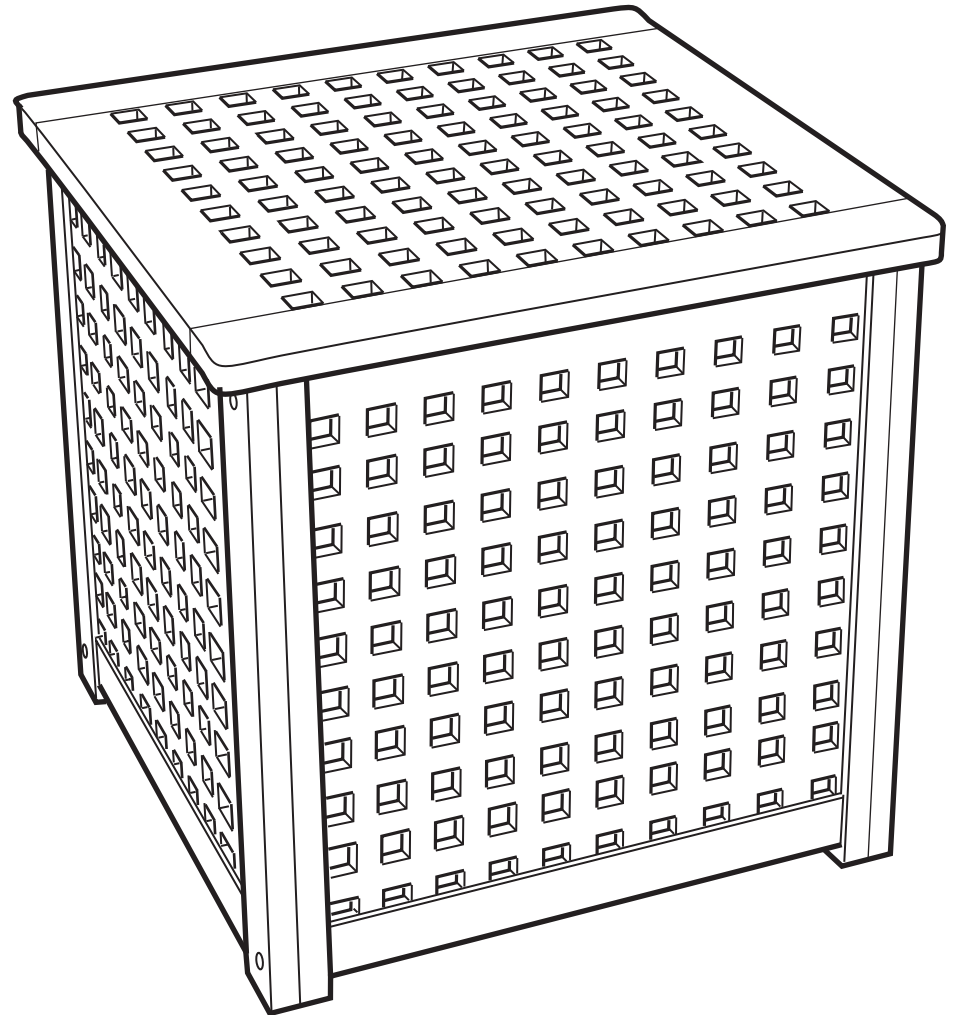
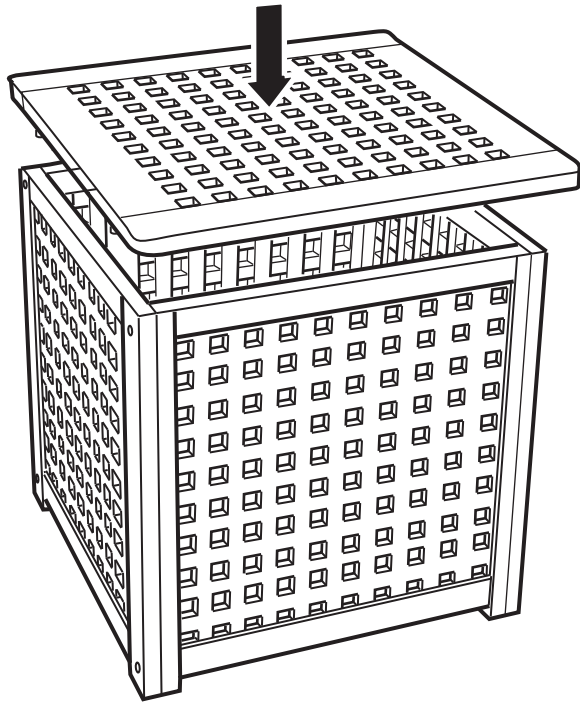
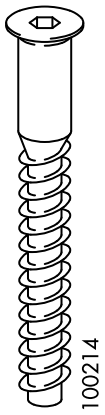
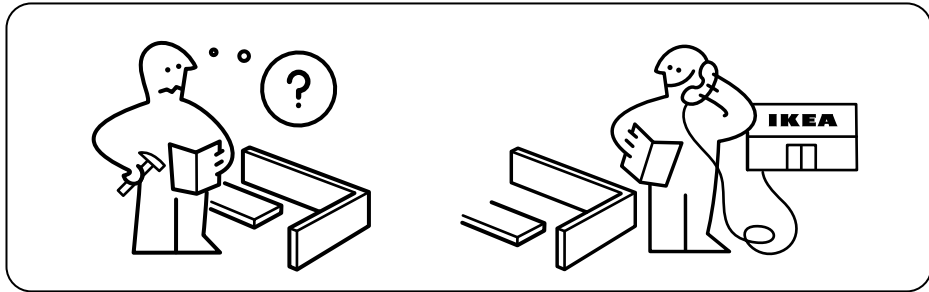
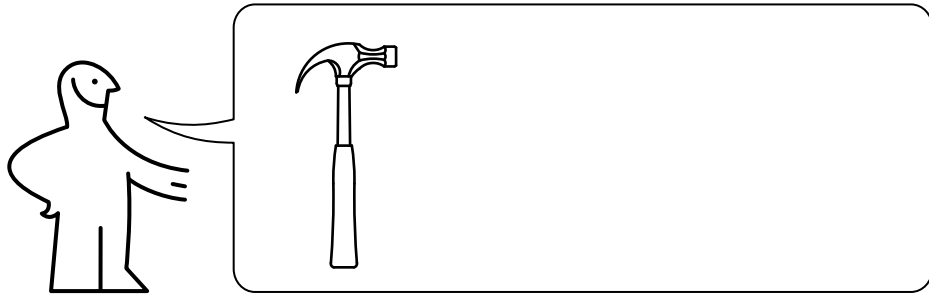


6

SKOGHALL

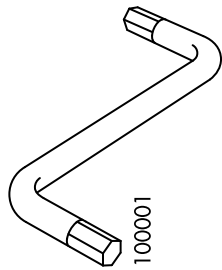




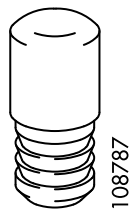
8x



4x

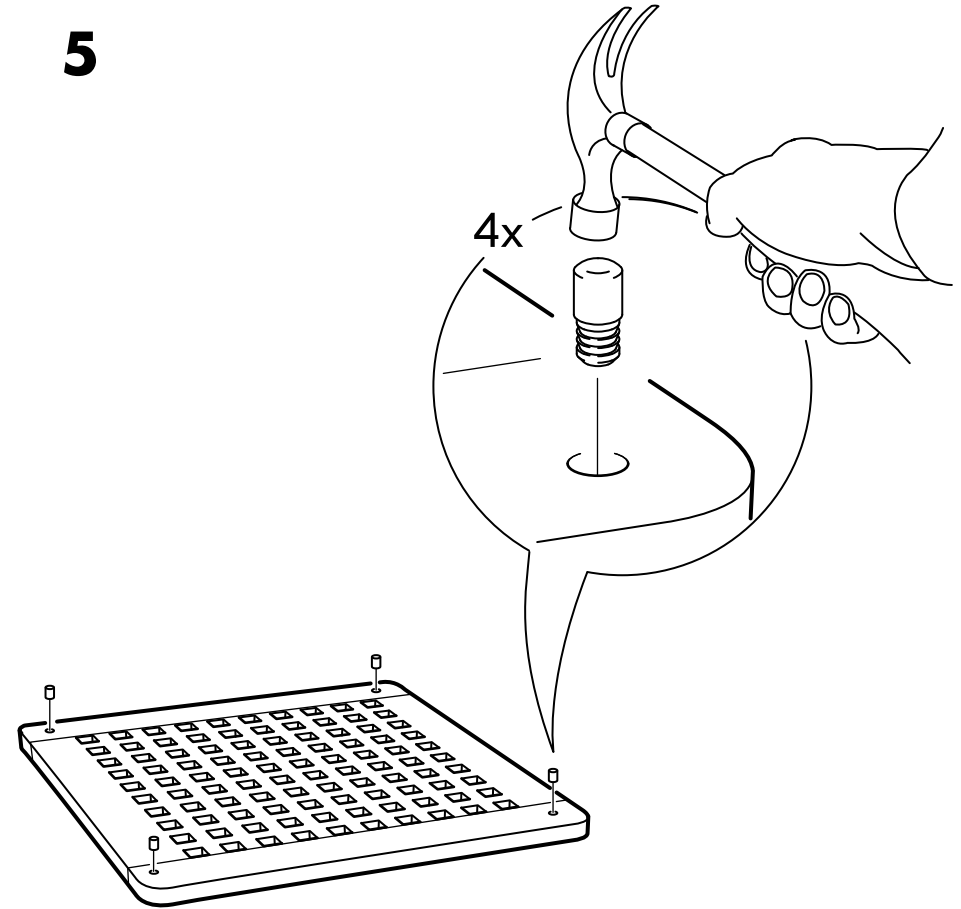


1x

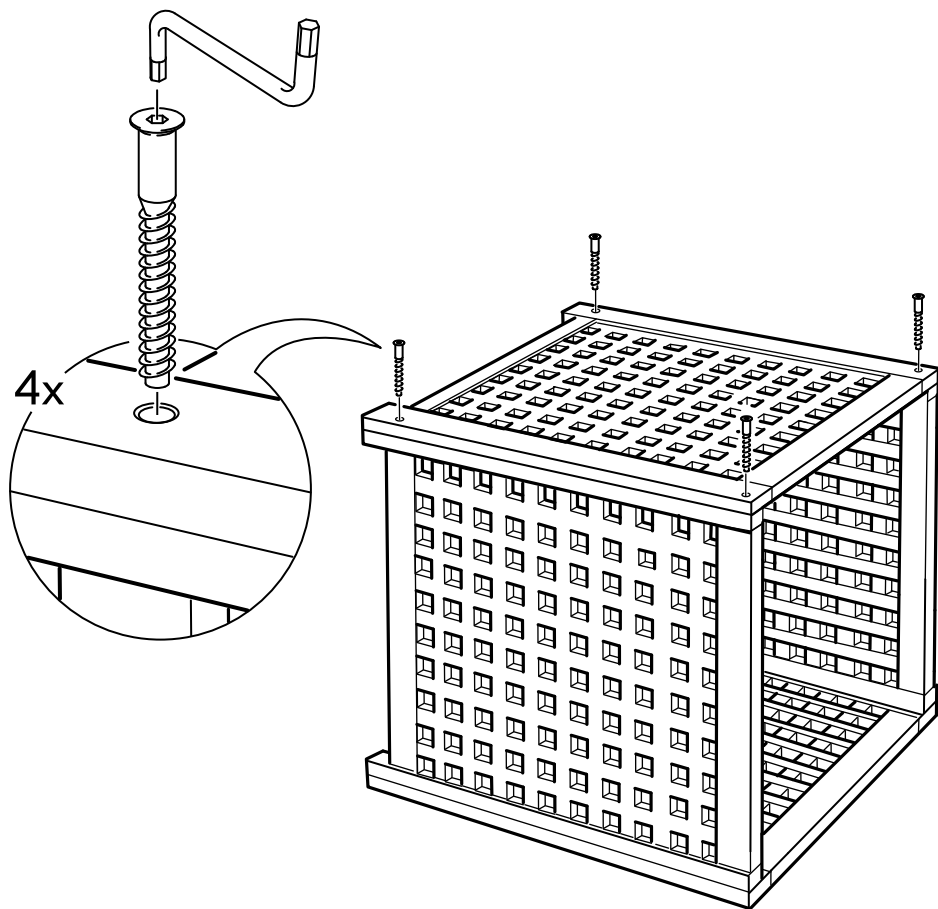


4x

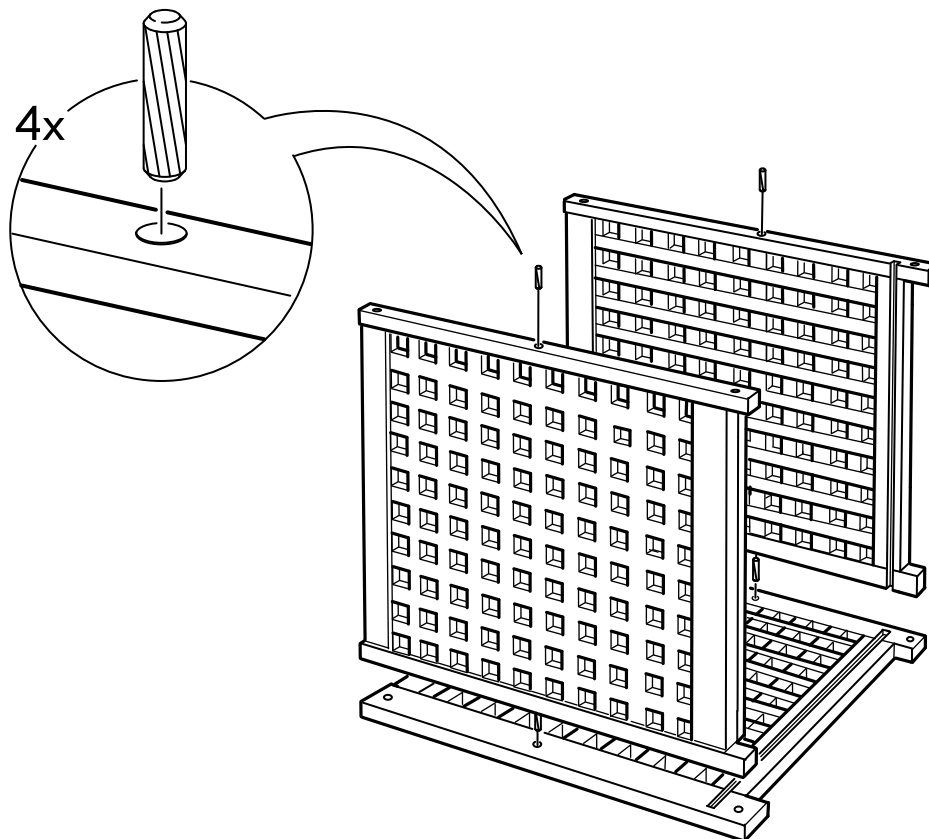
5



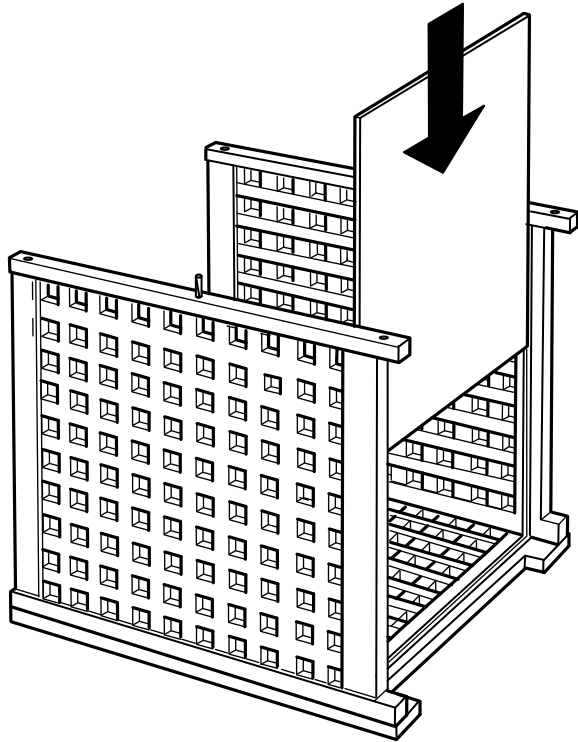
4



1



2



3

