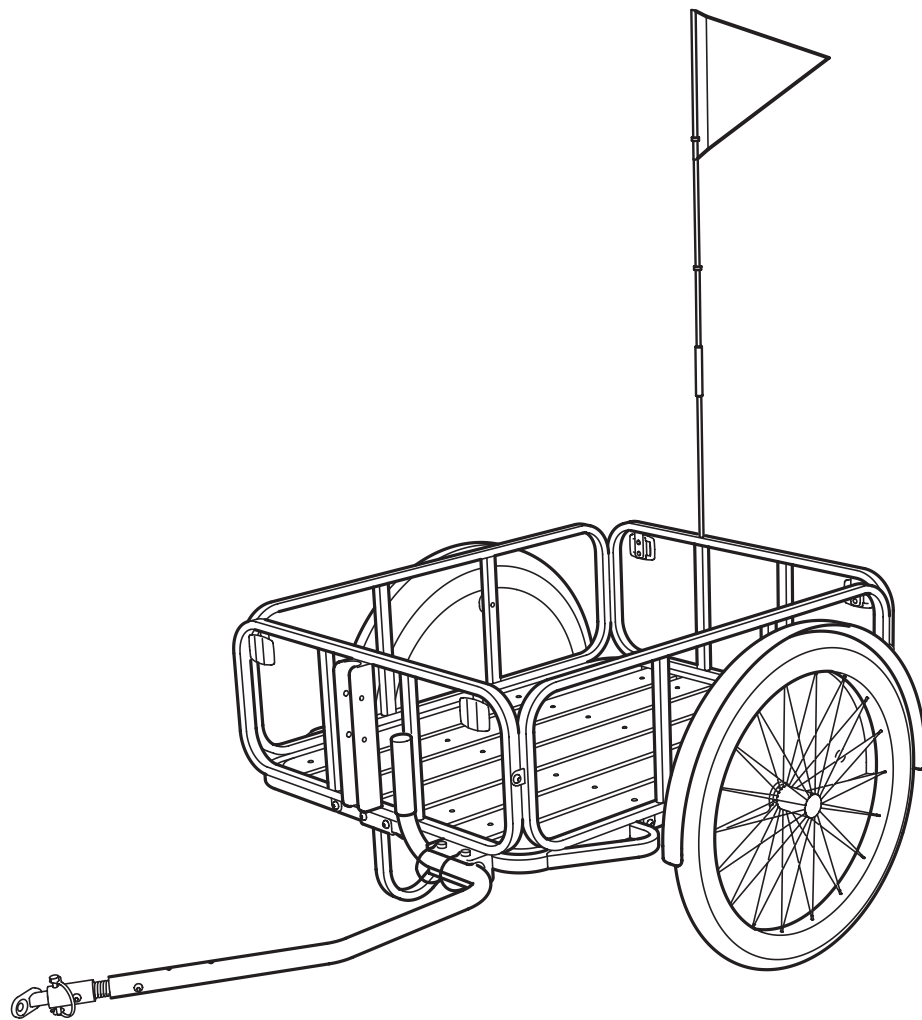


# SLADDA



Design and Quality  
IKEA of Sweden



<b>ENGLISH</b>	<b>4</b>
<b>FRANÇAIS</b>	<b>13</b>
<b>ESPAÑOL</b>	<b>22</b>

# ENGLISH

## CONTENTS

1. WARNING	4
2. SAFETY	4
3. CARE AND MAINTENANCE	4
4. TRAILER PARTS & COMPONENTS	5
5. ASSEMBLE YOUR TRAILER	6
6. TEST YOUR TRAILER	12

## 1. WARNING



- **Warning!** Your braking distance will increase when biking with a trailer.
- Fits SLADDA bicycle 26" and 28".
- **NOTE!** If you want to use this trailer with a different bicycle, make sure to check the bicycle manual for suitable fittings and trailers. Please note! Never connect the trailer to a mountain bike, racing bike, e-bike or any other bicycle that has motor assistance.
- SLADDA trailer is not suitable for transporting children or animals. Follow the manual to assemble and use the trailer in a correct and safe way.

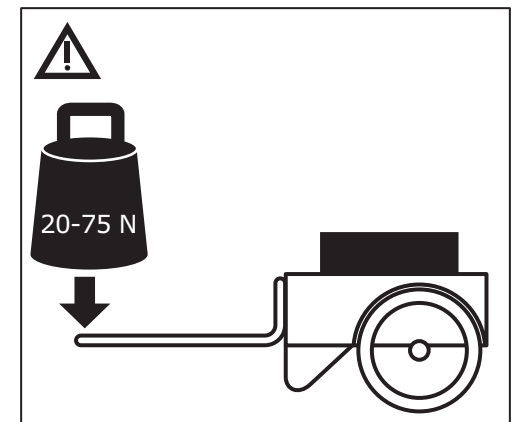
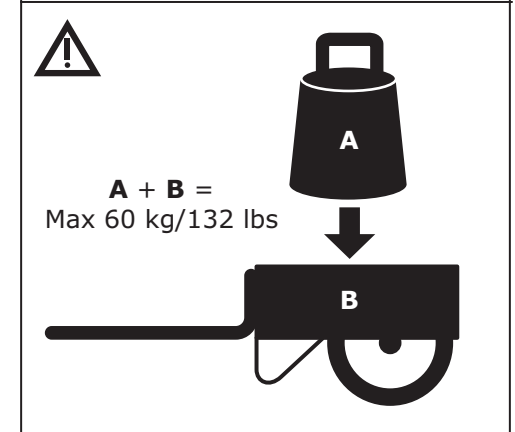
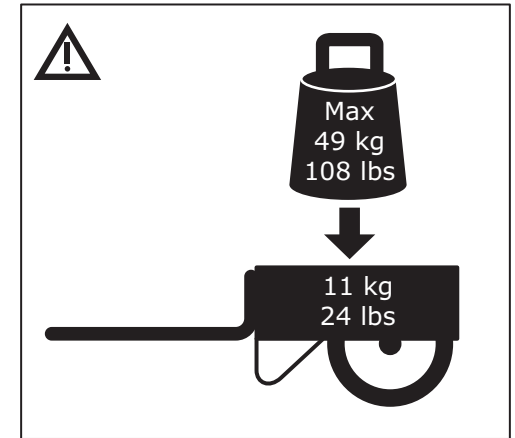
## 2. SAFETY

For your own safety, always follow the traffic rules in your country.

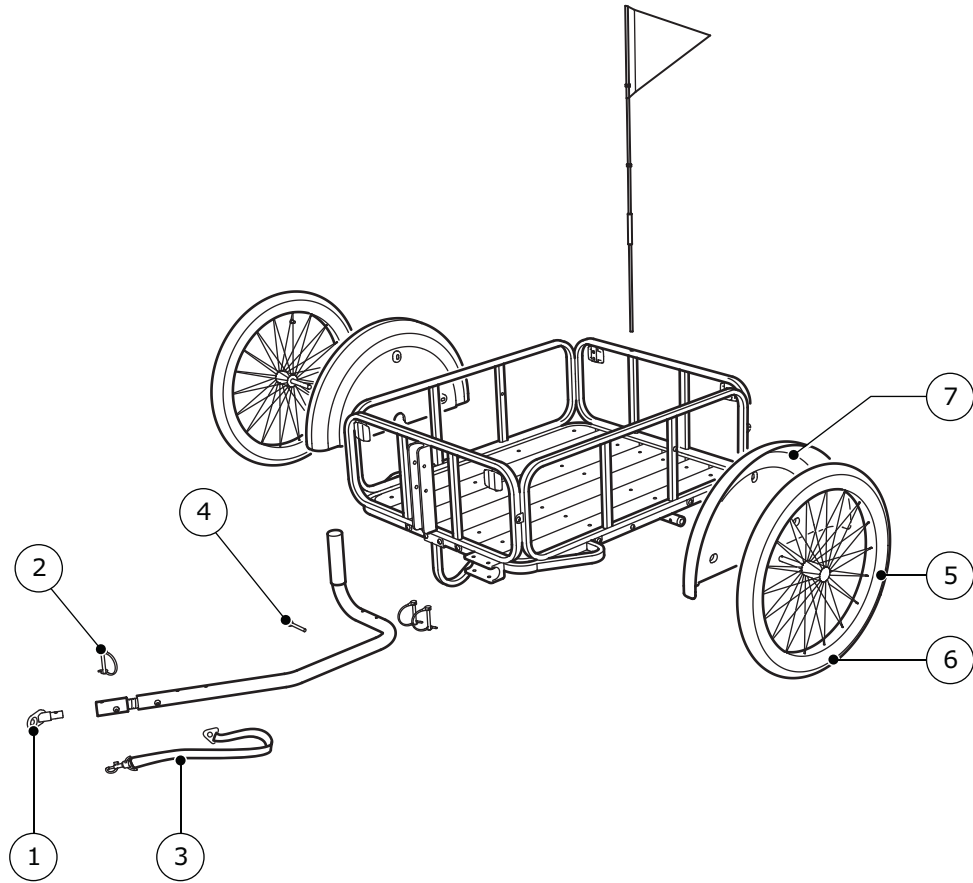
## 3. CARE AND MAINTENANCE

Make sure to check the trailer components, such as assembly screws, fittings, frame, reflective and tyres regularly.

**IKEA of Sweden AB**  
34381 Älmhult  
Sweden

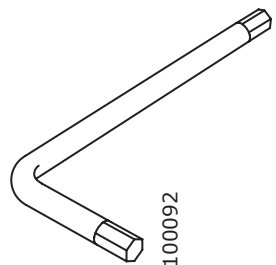
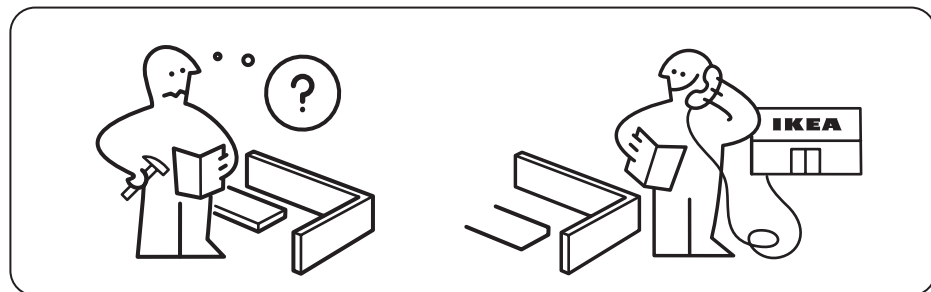
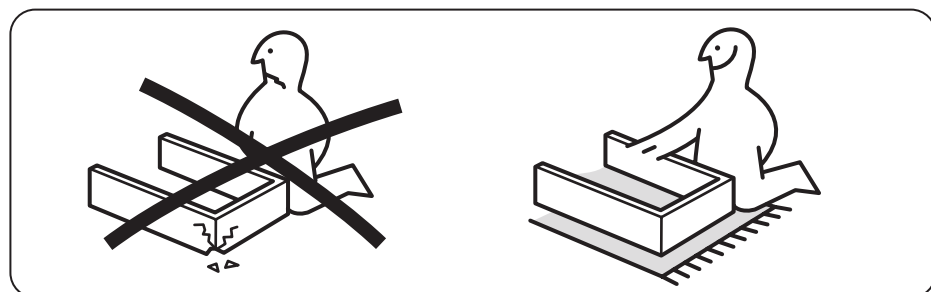
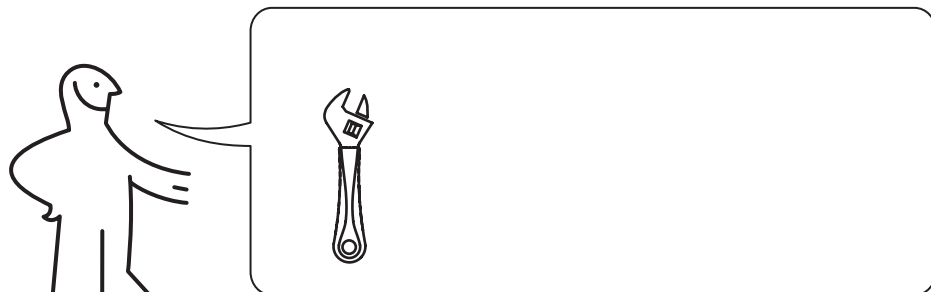


## 4. TRAILER PARTS & COMPONENTS



- 1 Connector (152921)
- 2 D-shape locker (152922)
- 3 Safety strap (152923)
- 4 M5 Screw (152924)
- 5 Tire, inner tube (152925)
- 6 Tire (152926)
- 7 Fender (152927)

## 5. ASSEMBLE YOUR TRAILER

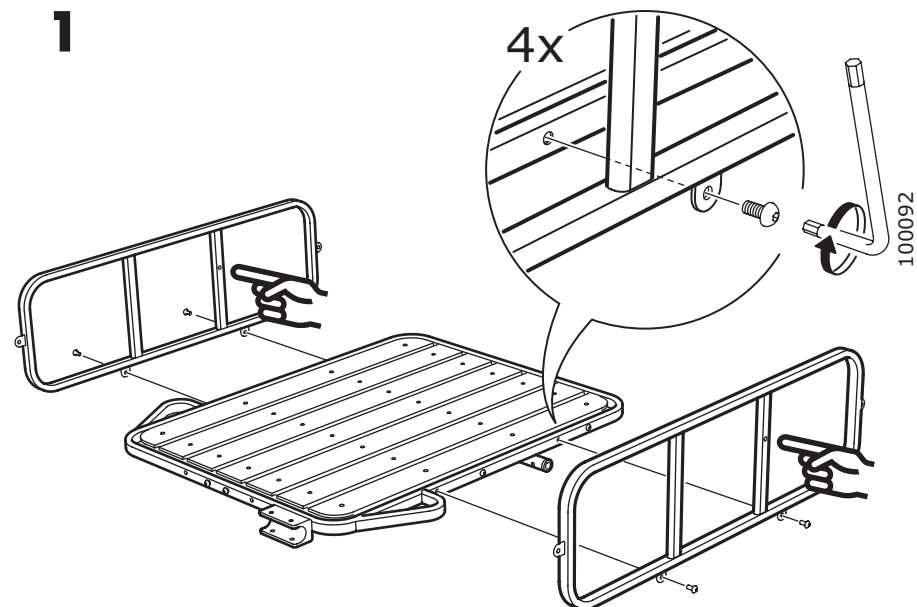


100092

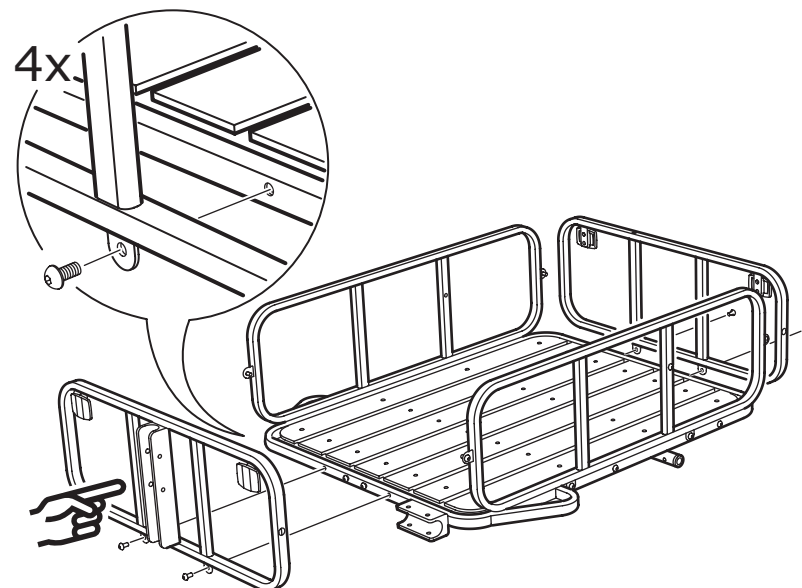
1x

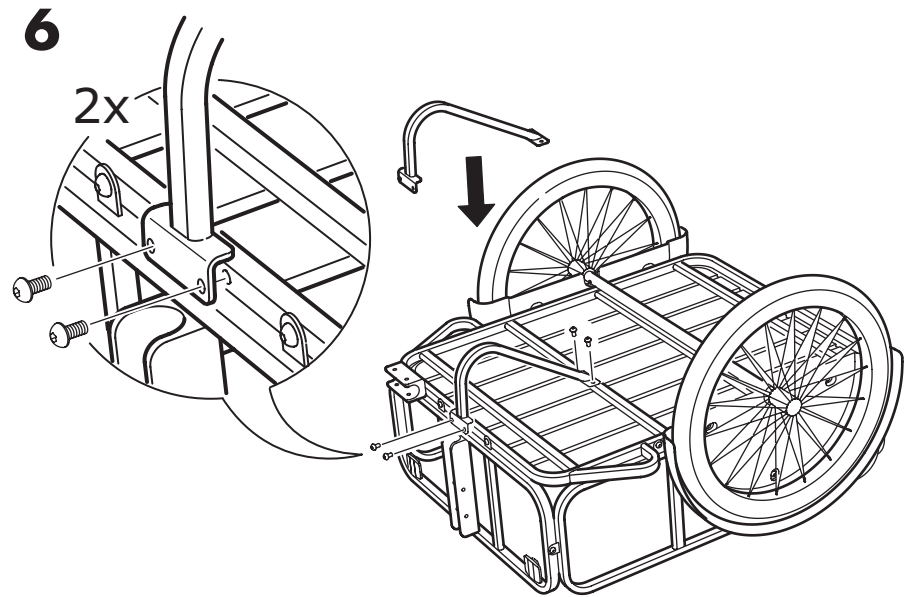
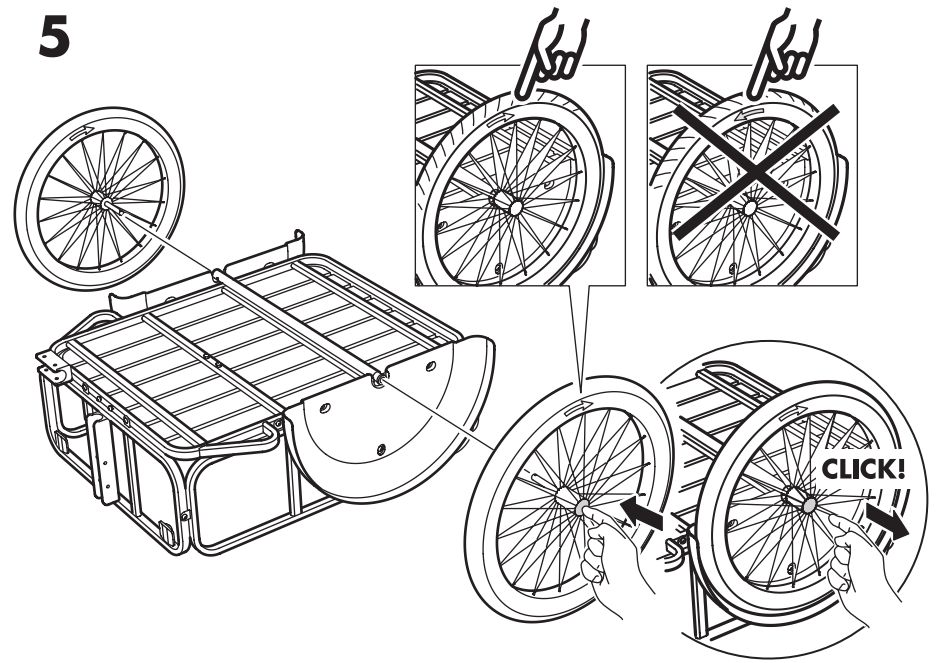
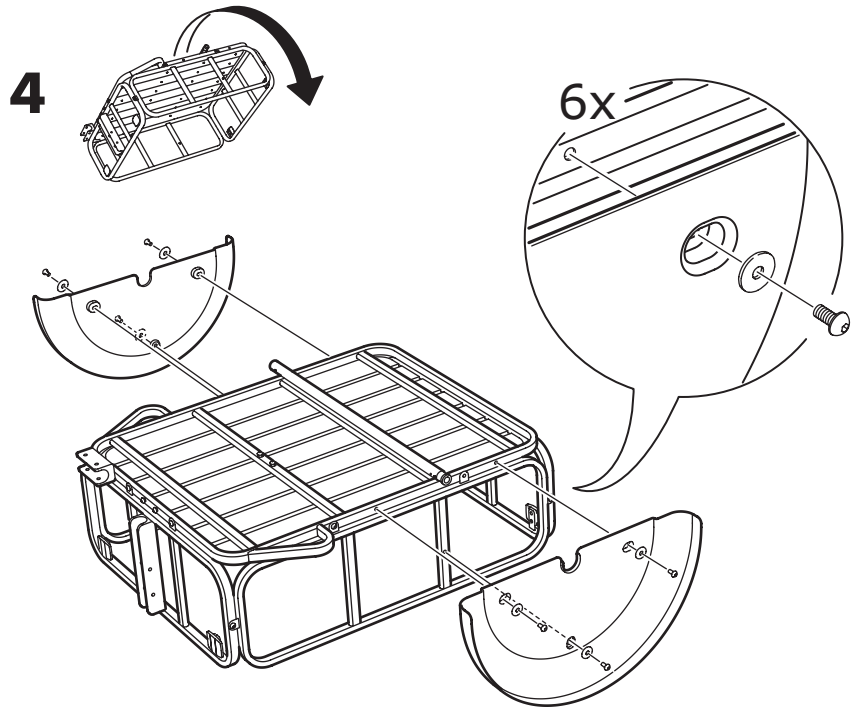
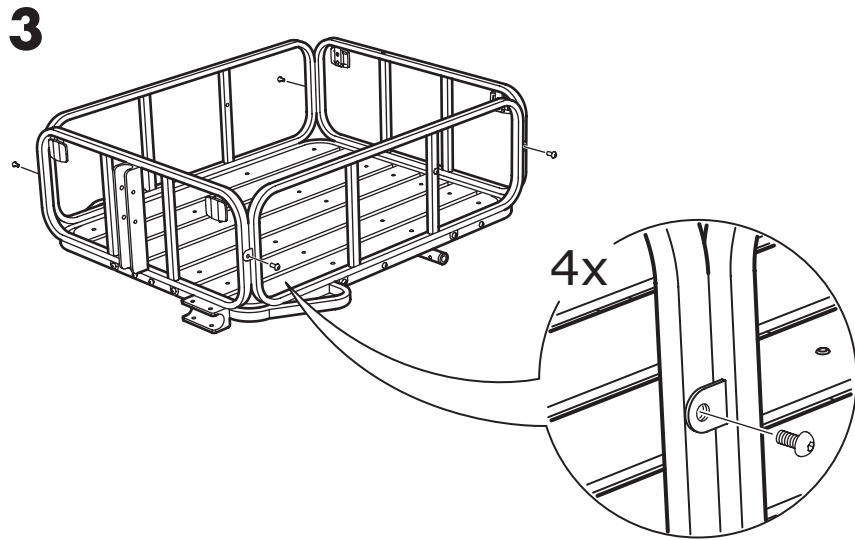
6

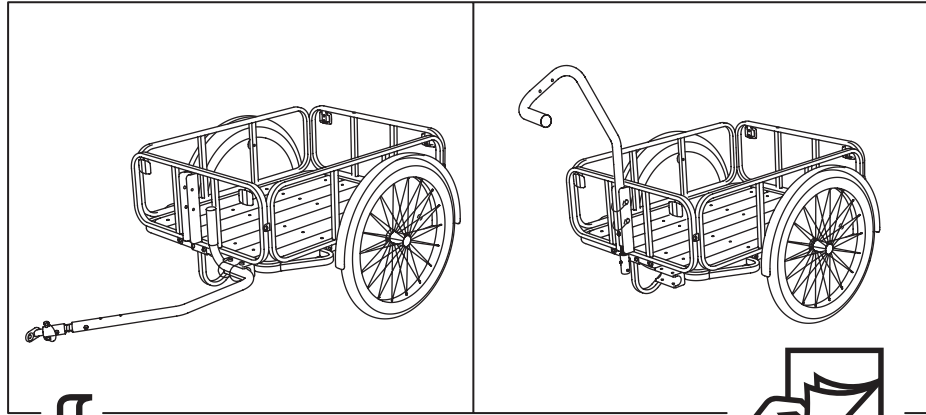
1



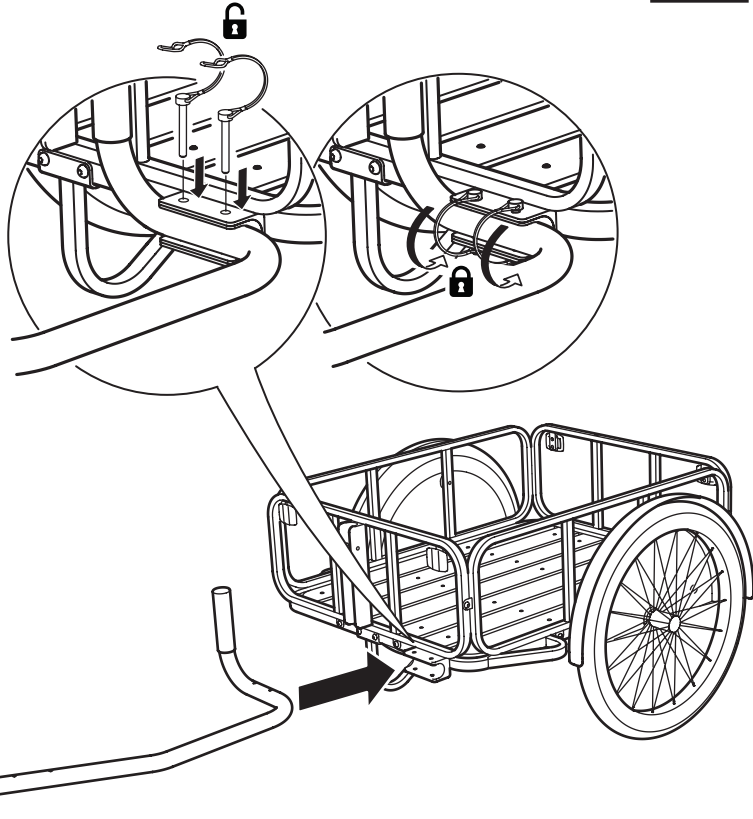
2



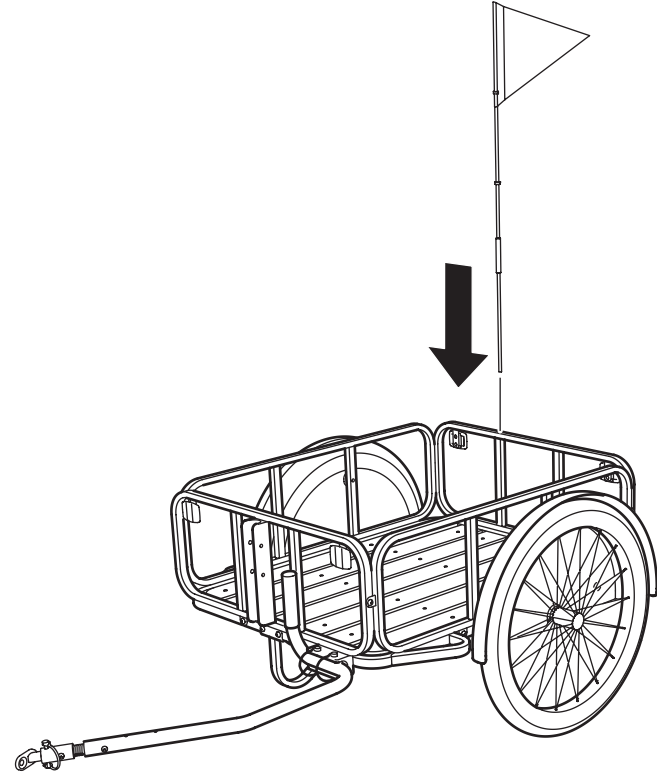




7

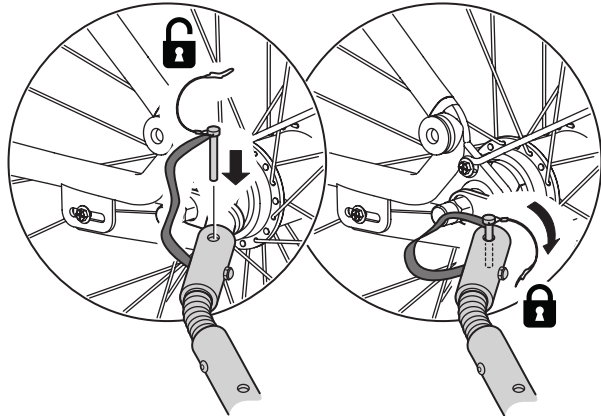
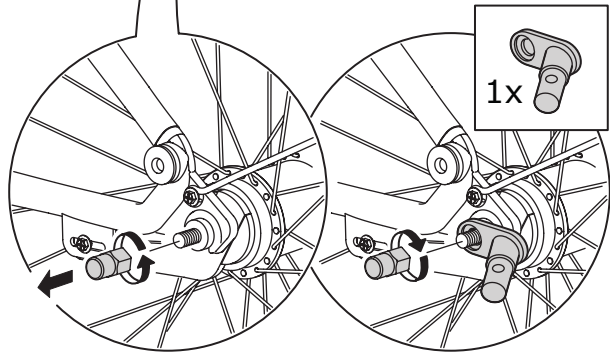
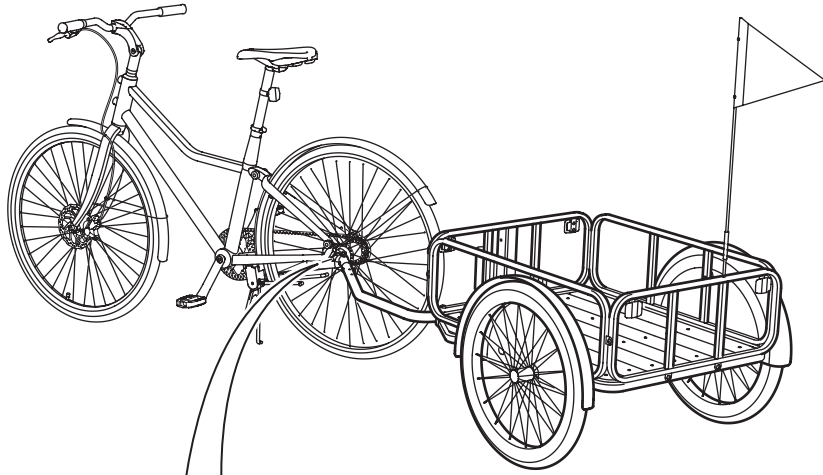


8

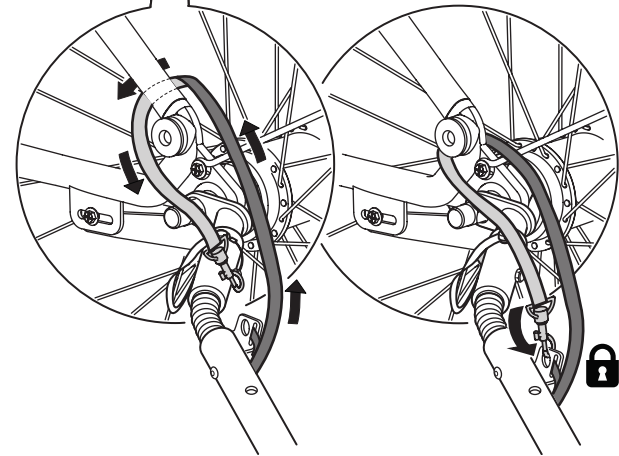
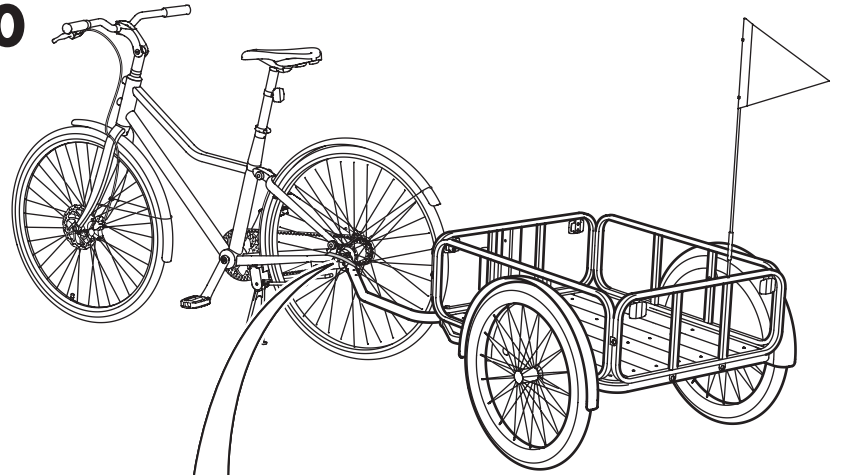


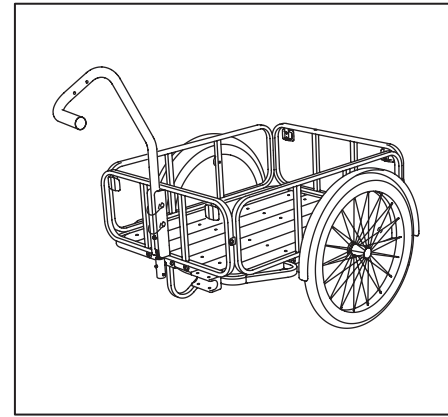
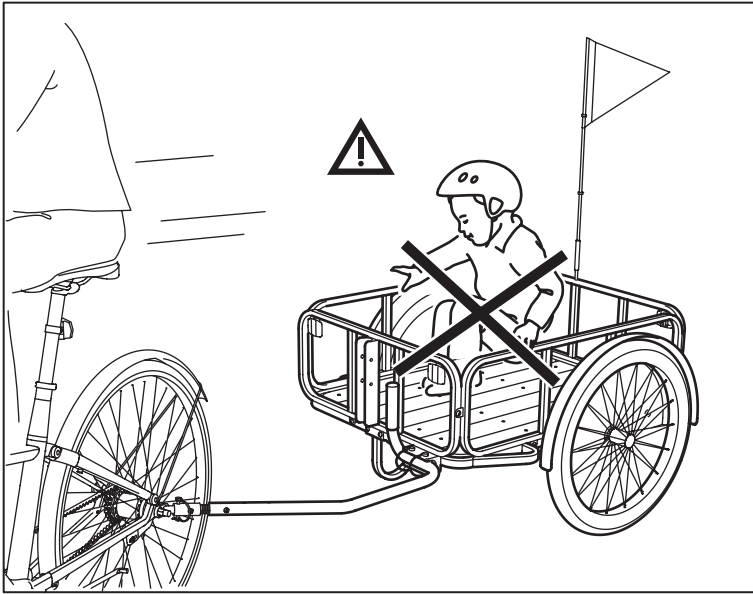


9

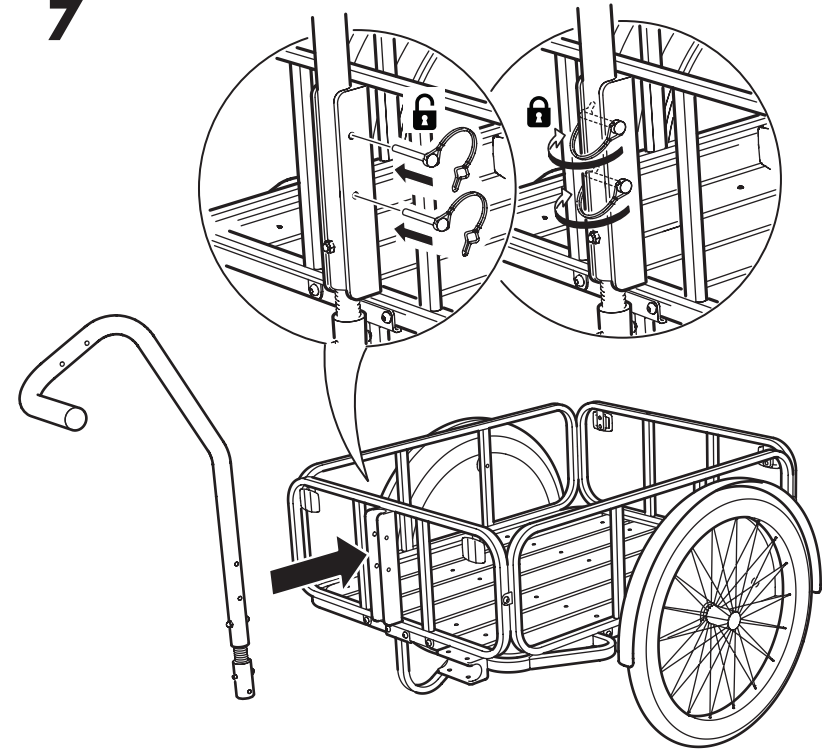


10

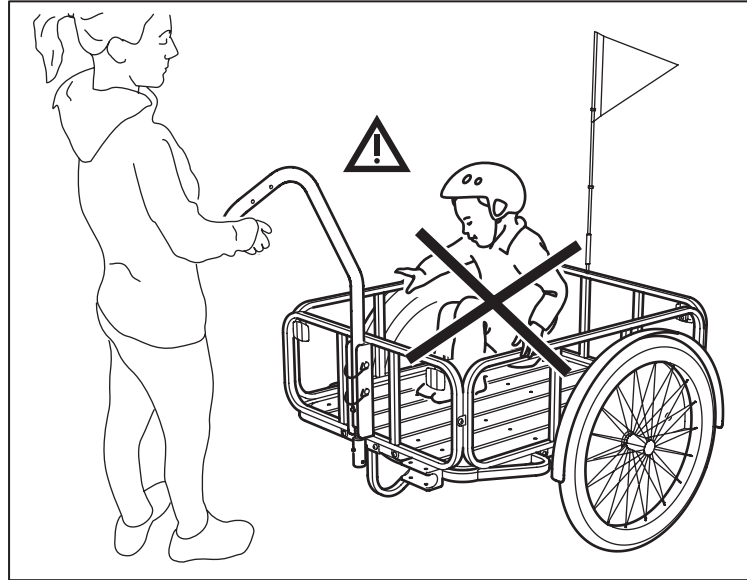
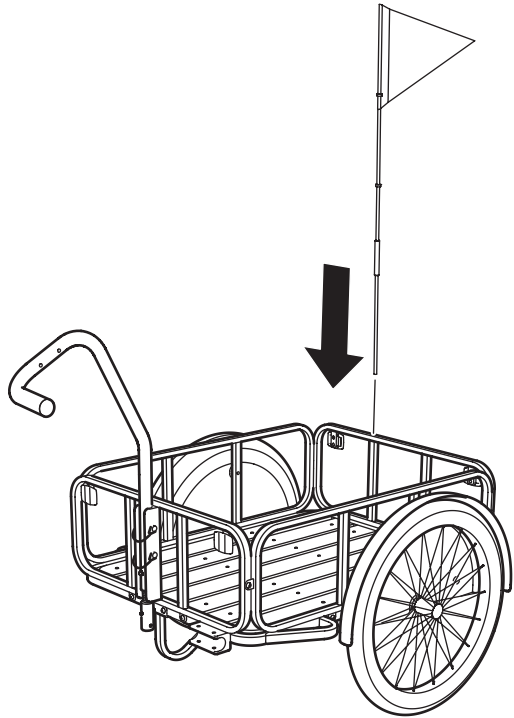




7



8



## 6. TEST YOUR TRAILER

Before using your trailer you should perform a safety check on level ground and away from heavy traffic. It is important that you ensure all parts are fastened and working properly.

### TEST THE TYRES

Make sure that the tyres are inflated to the recommended pressure limit using a tyre pump with a gauge. The pressure should not exceed the recommended limit as stated on the tyre. It is better to use a hand or foot pump rather than a service station pump as over inflation can cause the tyre to blow out.

### CHECK REFLECTORS

Check that reflectors are positioned correctly.



**WARNING:** *As with all mechanical components, the trailer is subjected to wear and high stress. Different materials and components may react to wear or stress fatigue in different ways. If the design life of a component has been exceeded, it may suddenly fail possibly causing injuries to the rider. Any form of cracks, scratches or change of colouring in highly stressed areas indicate that the life of the component has been reached and it should be replaced.*

## TABLE DES MATIÈRES

1. ATTENTION	13
2. SÉCURITÉ	13
3. NETTOYAGE ET ENTRETIEN	13
4. COMPOSANTS ET CARACTÉRISTIQUES	14
5. MONTAGE DE LA REMORQUE	15
6. VÉRIFIER LA REMORQUE AVANT UTILISATION	21

## 1. ATTENTION



- **Attention !** La distance de freinage augmente quand le vélo tracte une remorque.
- Convient aux vélos SLADDA 26" et 28".
- **REMARQUE !** Si vous voulez utiliser cette remorque avec un autre vélo, lisez le manuel de cet autre vélo pour vous assurer qu'il comporte les fixations nécessaires et qu'il peut tracter une remorque. Remarque importante ! Ne jamais accrocher la remorque à un VTT, un vélo de course, un vélo à assistance électrique ou un vélo avec moteur.
- La remorque SLADDA ne convient pas au transport des enfants ou des animaux. Suivre les instructions du manuel pour monter et utiliser correctement la remorque en toute sécurité.

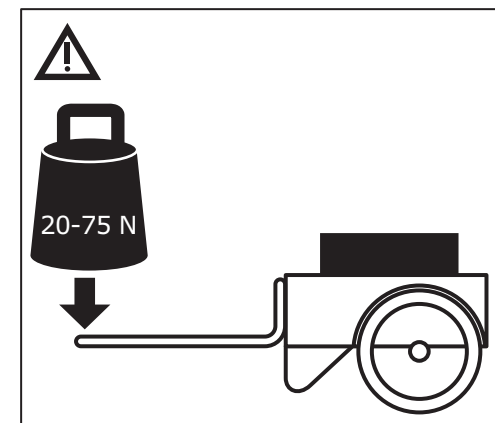
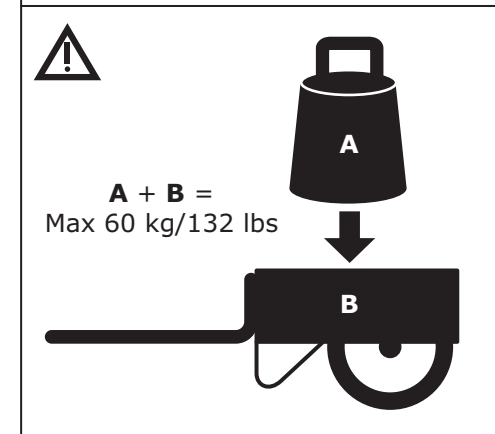
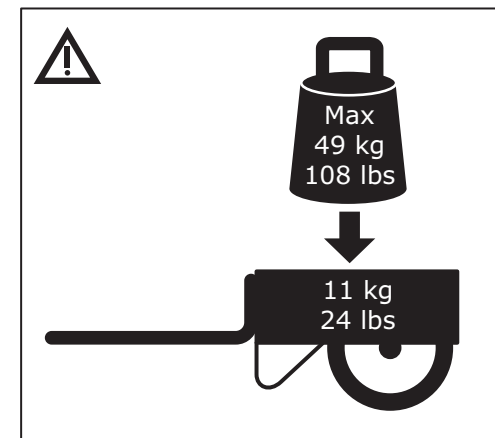
## 2. SECURITE

Pour votre sécurité, toujours suivre les règles du code de la route en vigueur dans votre pays.

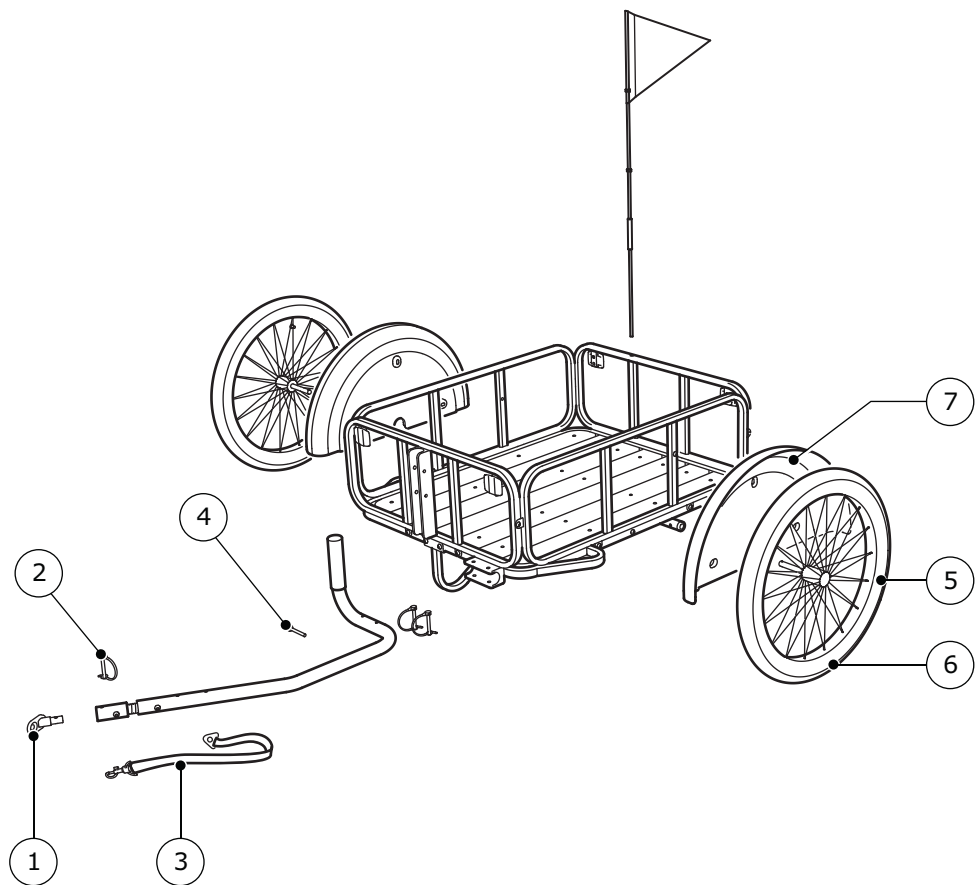
## 3. NETTOYAGE ET ENTRETIEN

Vérifiez régulièrement les éléments constitutifs de la remorque, vis de montage, fixations, structure, bandes réfléchissantes et pneus.

**IKEA of Sweden AB**  
34381 Älmhult  
Sweden

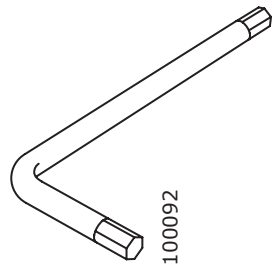
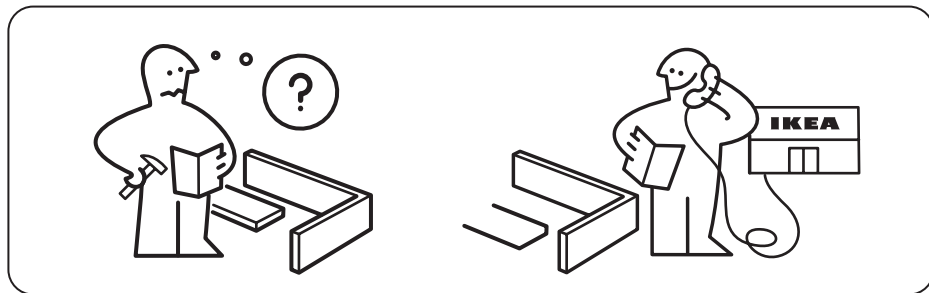
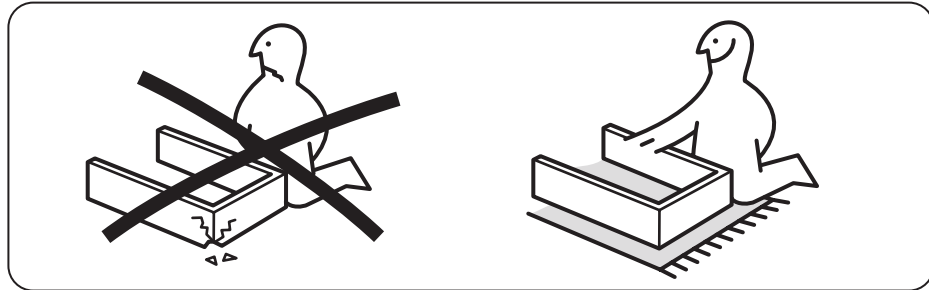
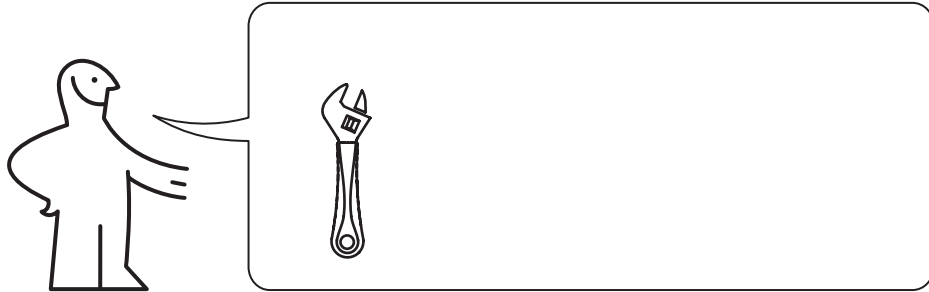


#### 4. COMPOSANTS ET CARACTÉRISTIQUES:



- 1 Pièce de raccordement (152921)
- 2 Mousqueton (152922)
- 3 Courroie de sécurité (152923)
- 4 Vis M5 (152924)
- 5 Pneu, chambre à air (152925)
- 6 Pneu (152926)
- 7 Garde-boue (152927)

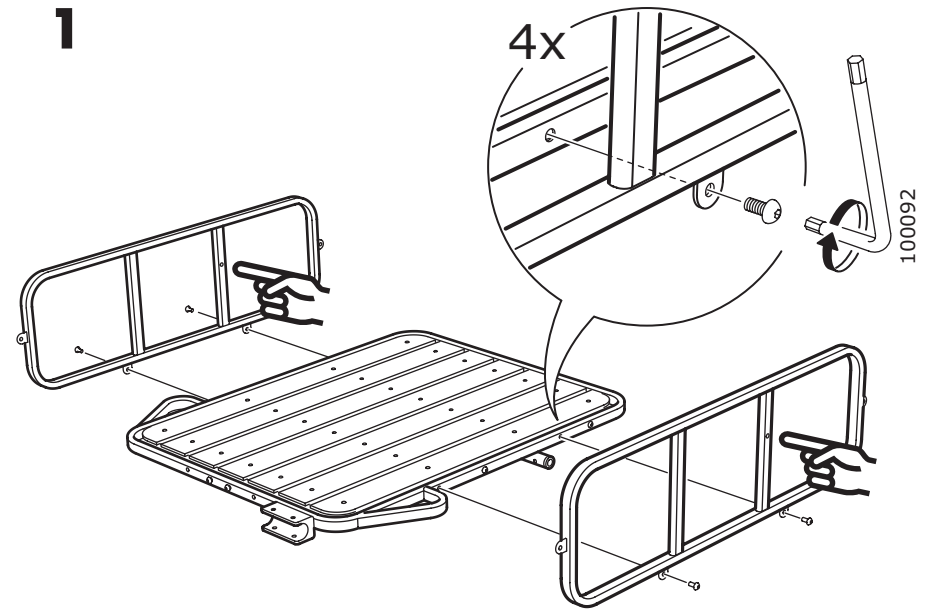
## 5. MONTAGE DE LA REMORQUE



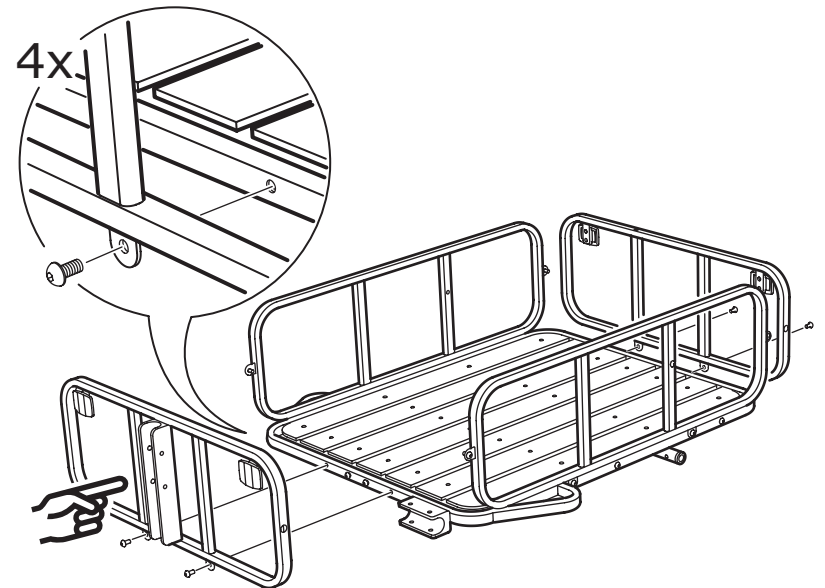
1x

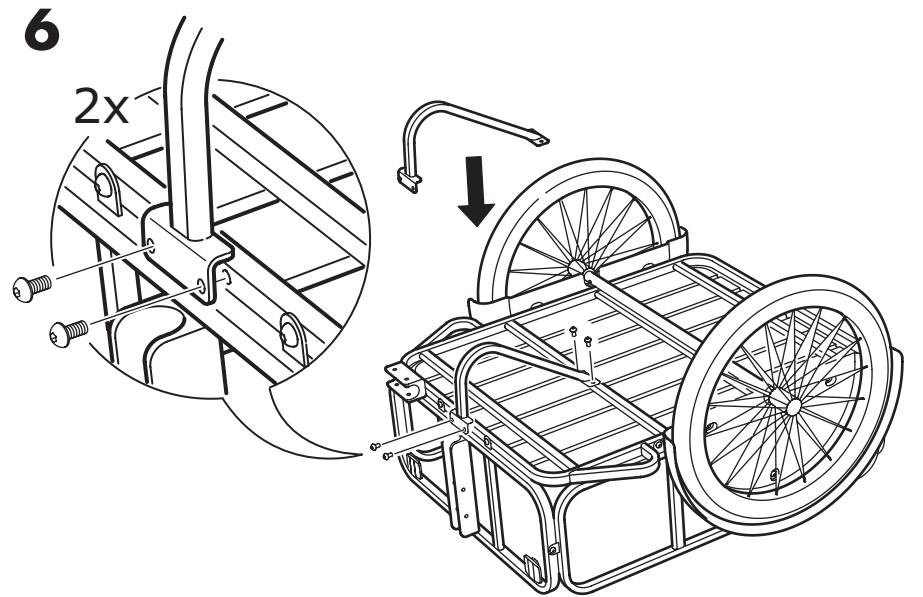
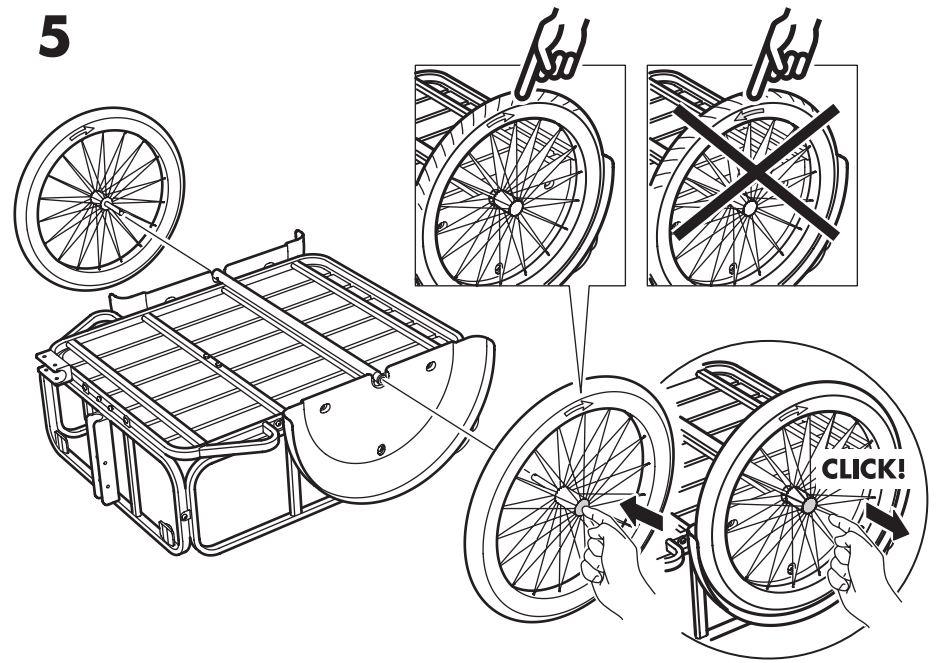
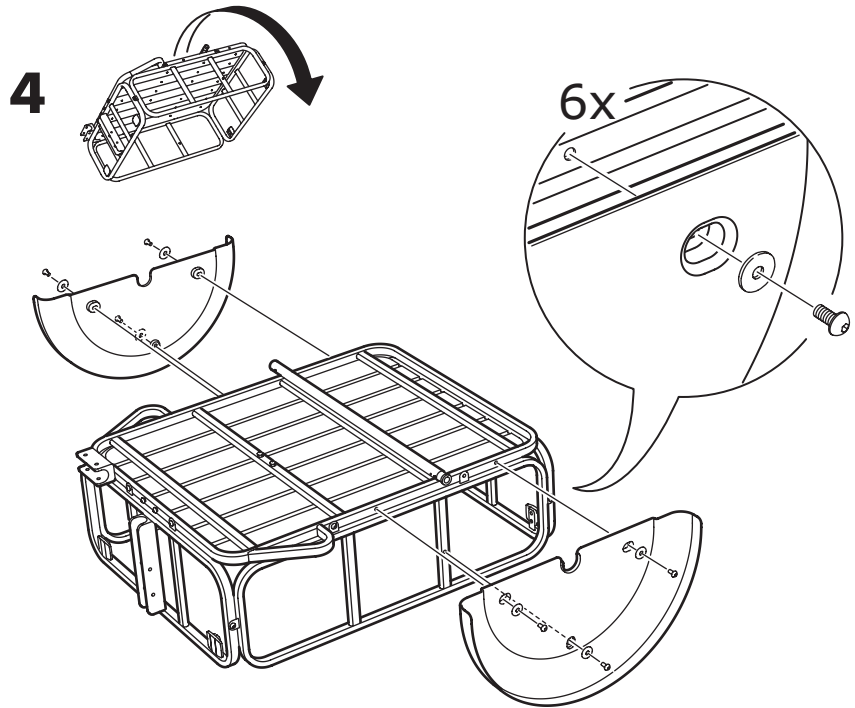
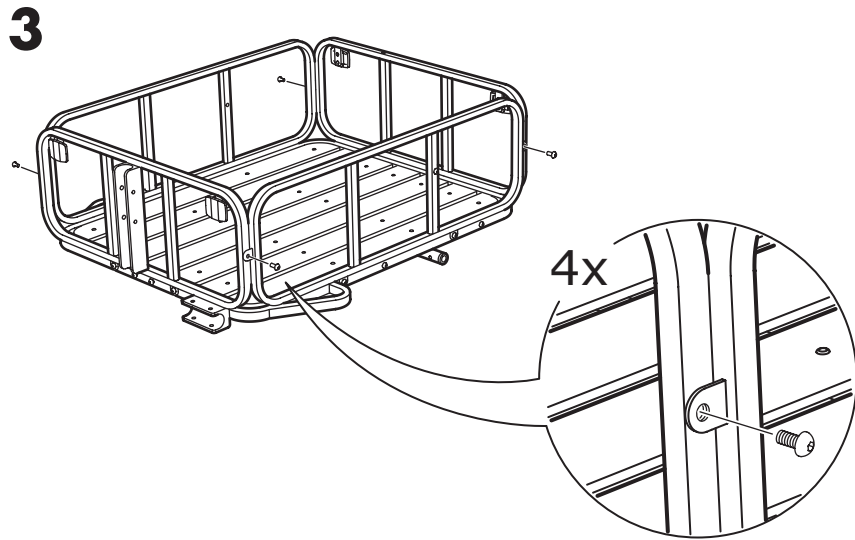
100092

1

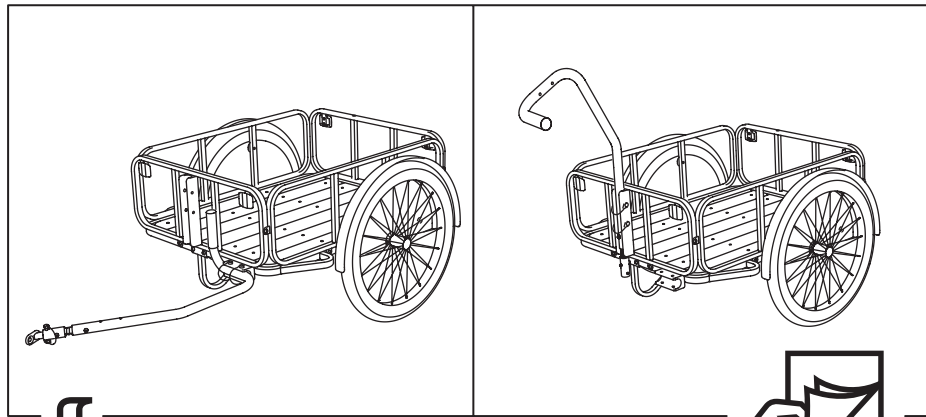


2

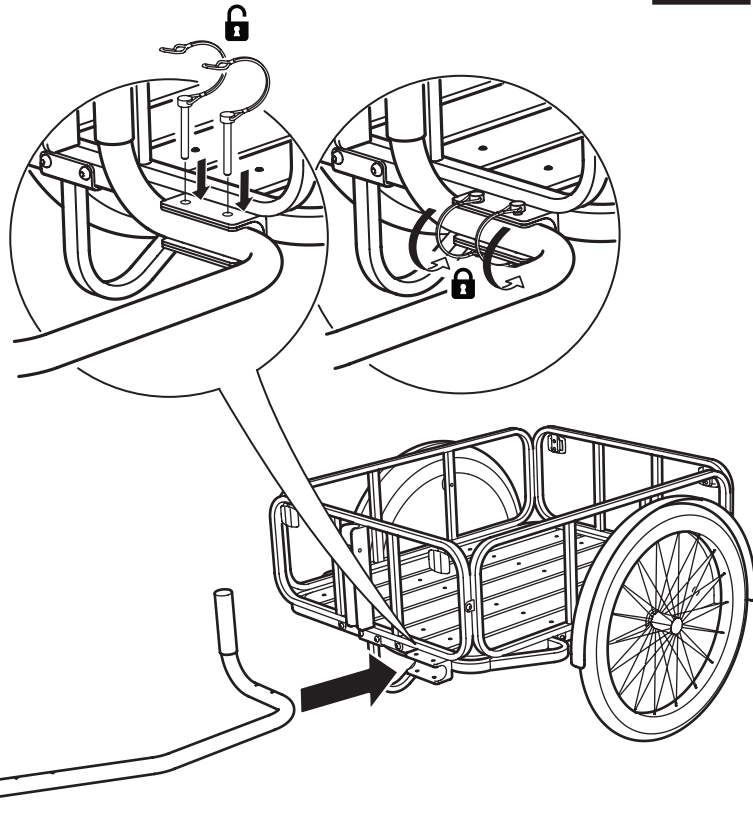




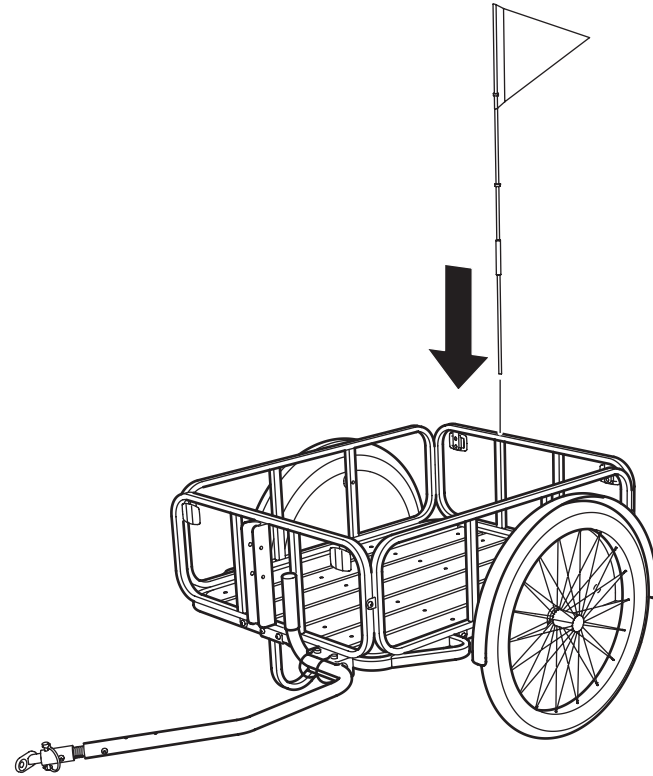




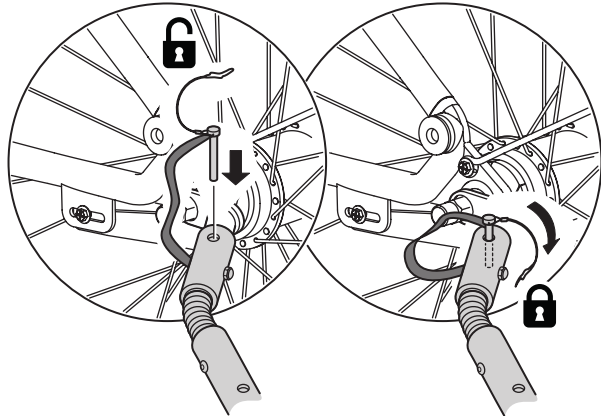
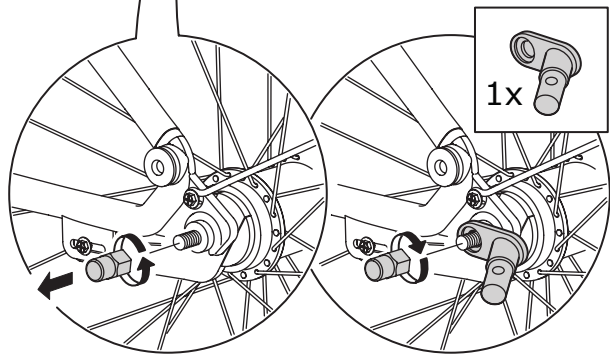
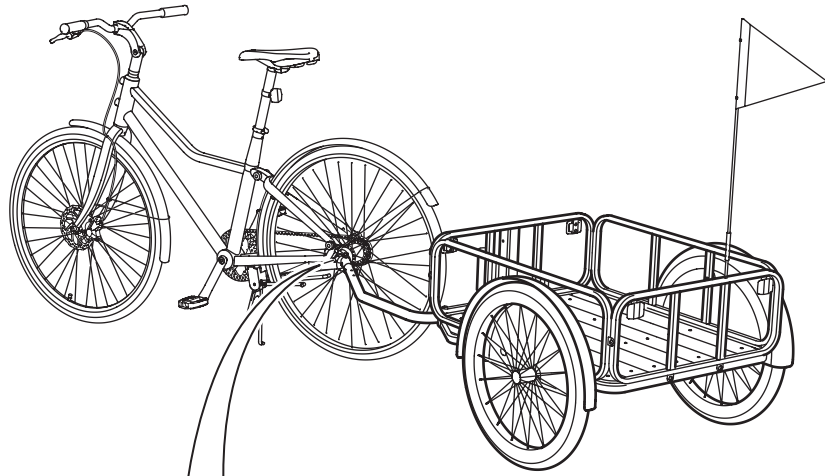
7



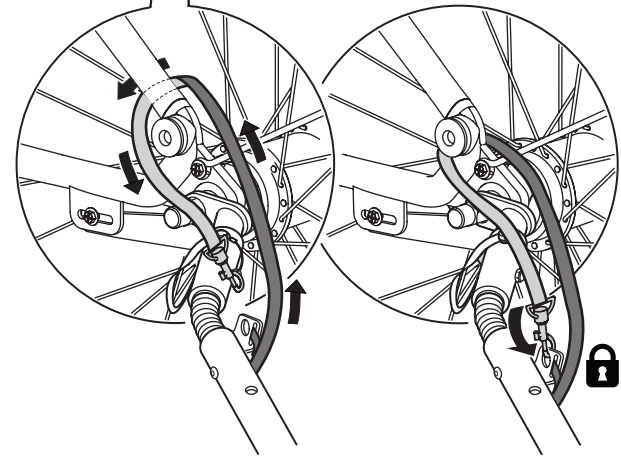
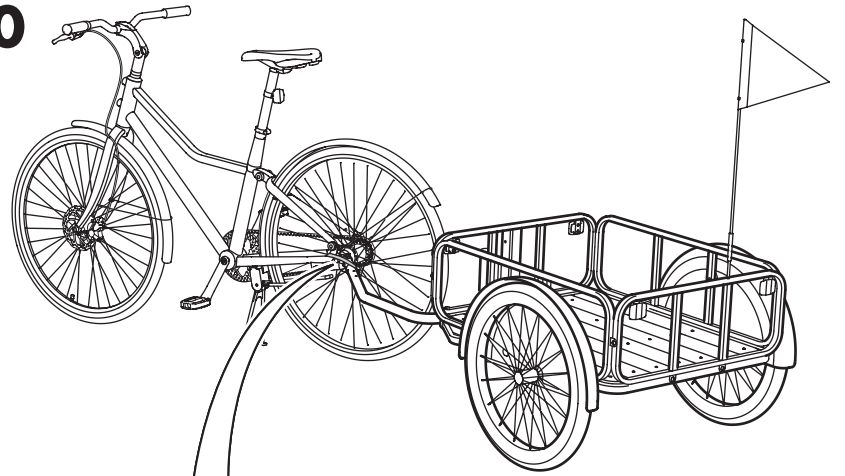
8

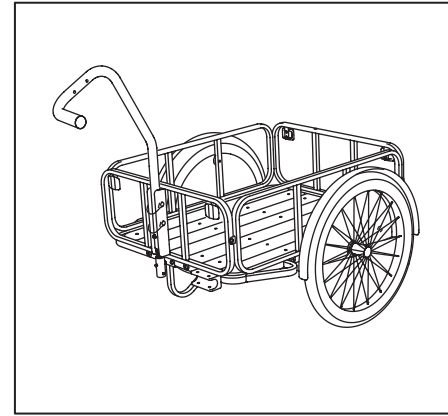
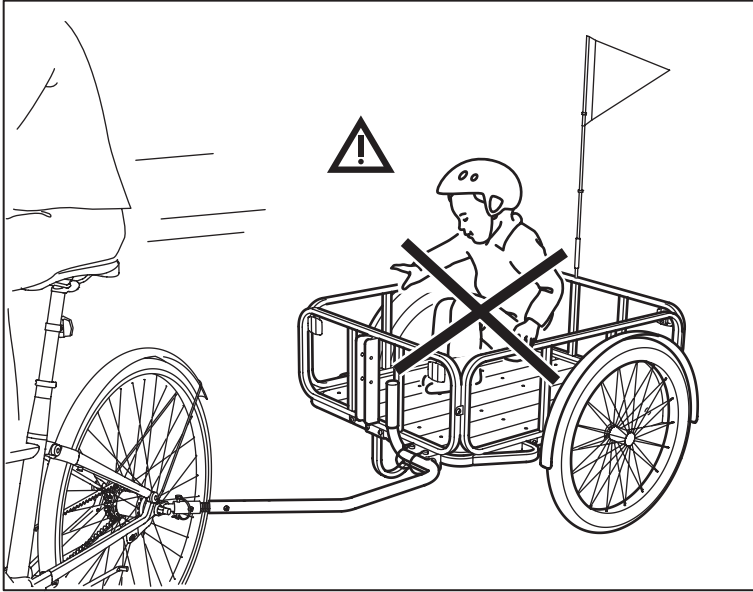


9

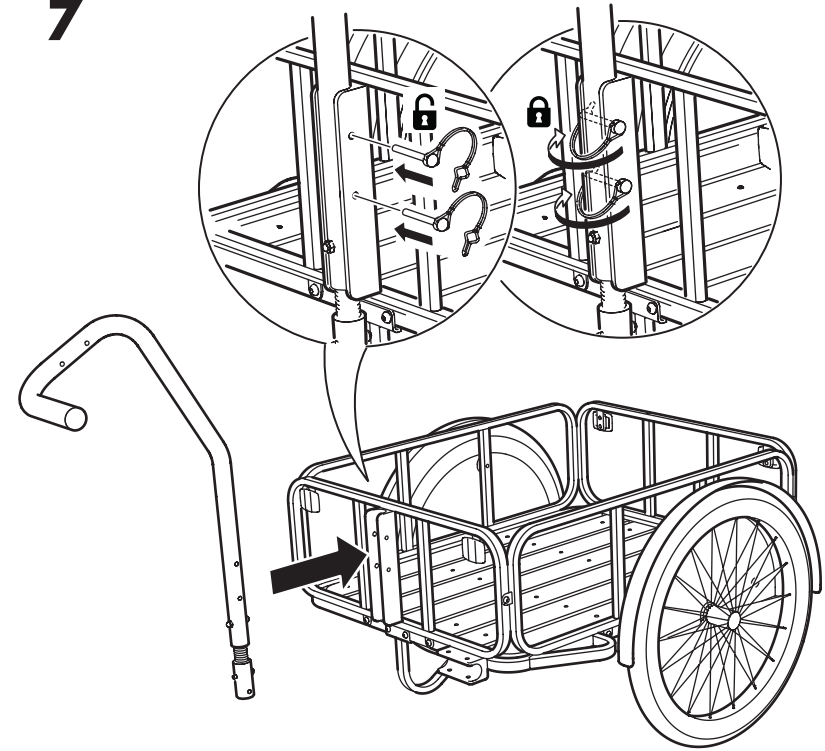


10

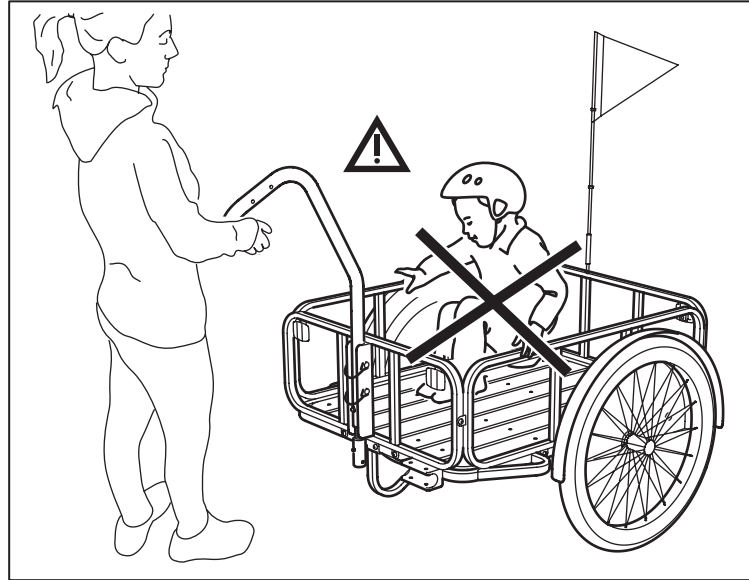
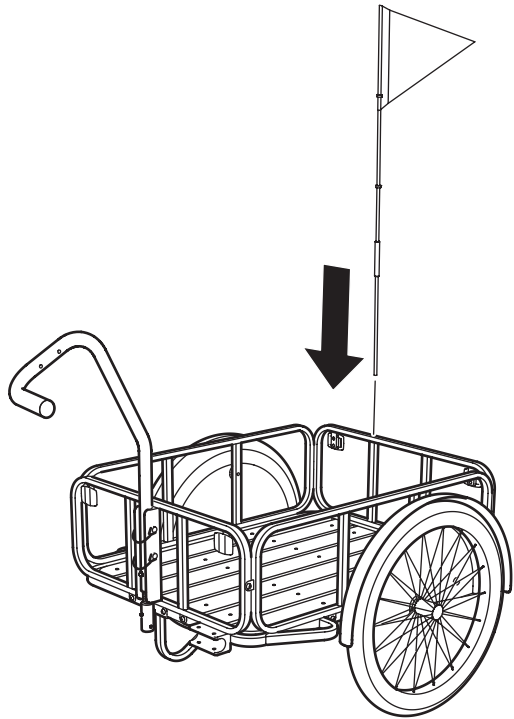




7



8



## 6. VÉRIFIER LA REMORQUE AVANT UTILISATION

Avant d'utiliser votre remorque, faites un test sur un terrain plat, à l'écart de la circulation. Il est important de s'assurer que toutes les pièces sont bien fixées et en état de marche.

### VERIFIEZ LES PNEUS

Assurez-vous que les pneus sont gonflés conformément à la pression recommandée. Utilisez pour cela une pompe à vélo équipée d'un manomètre. La pression ne doit pas dépasser la limite recommandée indiquée sur le pneu. Il est préférable d'utiliser une pompe à main ou à pied plutôt qu'un compresseur de station-service, en raison du risque de surgonflage qui pourrait faire exploser le pneu.

### VERIFIEZ LES ELEMENTS REFLECHISSANTS

Vérifiez que les éléments réfléchissants sont correctement positionnés.



**ATTENTION :** *Comme c'est le cas pour toutes les pièces mécaniques, les pièces de votre remorque sont soumises à l'usure et à de fortes contraintes. Les matériaux et les pièces sont différents et réagissent différemment à l'usure et aux contraintes répétées. Quand la fin de la durée de vie d'une pièce est dépassée, elle peut subitement lâcher ou ne plus fonctionner et être la cause de blessures pour le cycliste. Toute fissure, rayure ou changement de couleur d'éléments très sollicités indique que la pièce a atteint la fin de sa durée de vie et qu'il faut la remplacer.*

ÍNDICE

1. ADVERTENCIA	22
2. SEGURIDAD	22
3. MANTENIMIENTO	22
4. PARTES Y COMPONENTES	23
5. CÓMO MONTAR EL REMOLQUE	24
6. PRUEBA EL REMOLQUE ANTES DE USARLO	30

1. ATENCIÓN



- **iAtención!** Aumenta la distancia de frenado cuando circules en bicicleta con un remolque.
- Encaja en la bicicleta SLADDA de 26" y 28".
- **iATENCIÓN!** Si quieres utilizar este remolque con una bicicleta diferente, consulta en el manual de dicha bicicleta las fijaciones y remolque adecuados. ¡Atención! No conectes nunca el remolque a una bicicleta de montaña, de carreras, bicicleta eléctrica o cualquier otra con asistencia de motor.
- El remolque SLADDA no es adecuado para el transporte de niños o animales. Sigue el manual para montar y utilizar el remolque de forma segura y correcta.

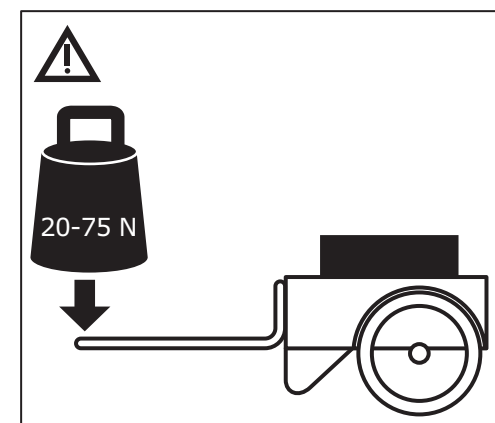
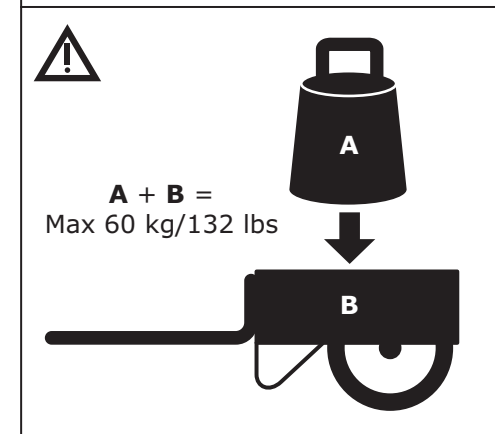
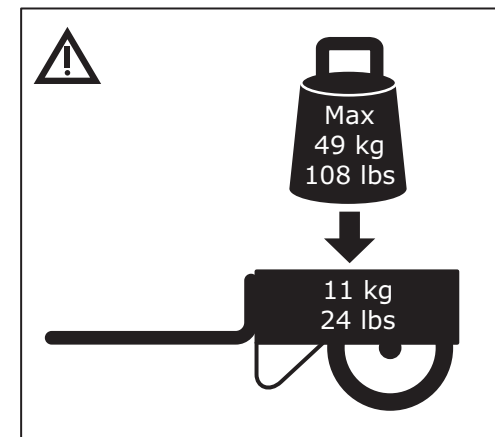
2. SEGURIDAD

Cumple las normas de tráfico de tu país, por tu seguridad.

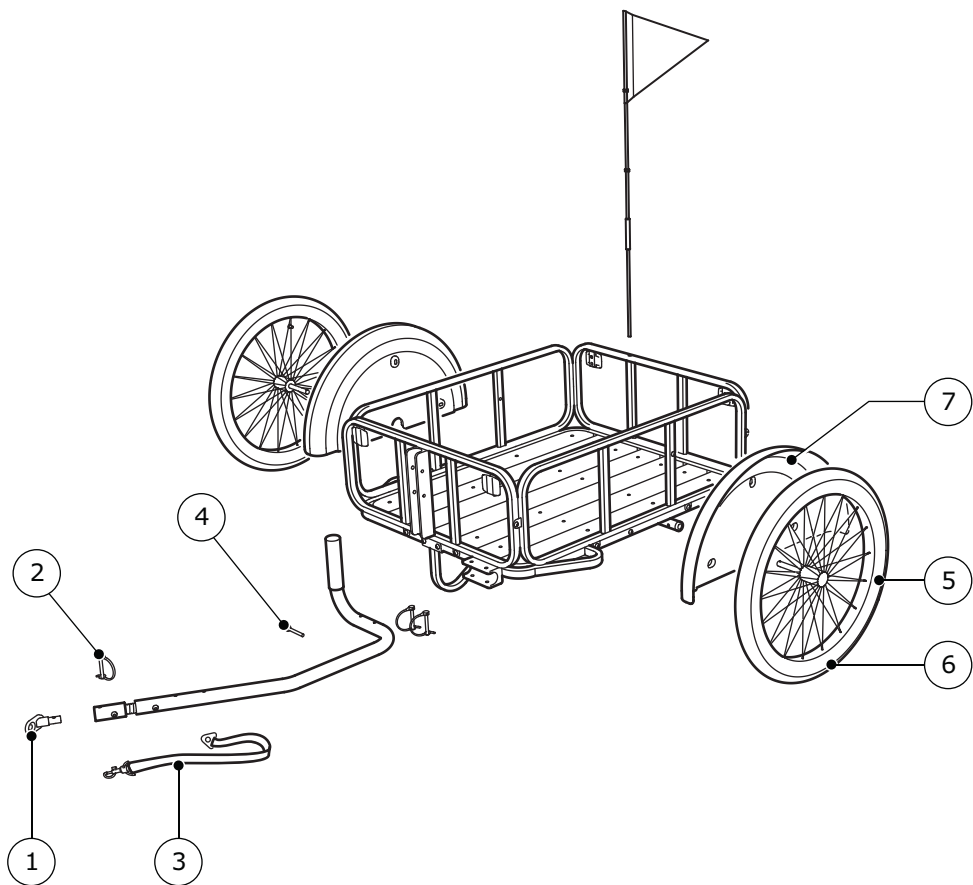
3. MANTENIMIENTO

Comprueba con regularidad el estado de los componentes del remolque como tornillos de montaje, fijaciones, estructura, tiras reflectantes y neumáticos.

**IKEA of Sweden AB**  
34381 Älmhult  
Sweden

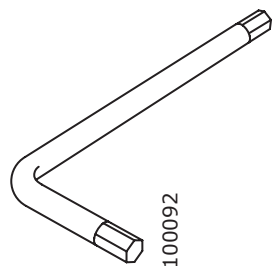
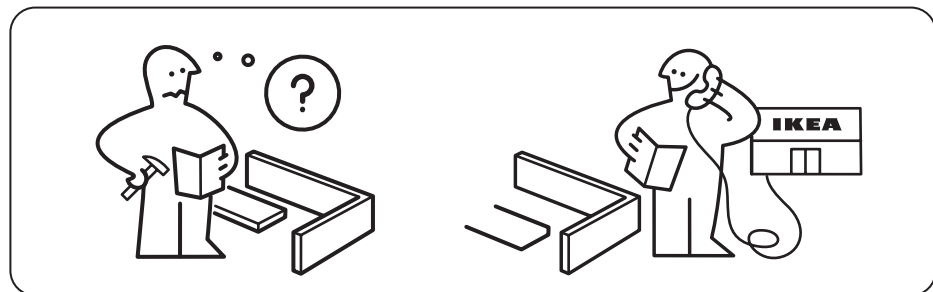
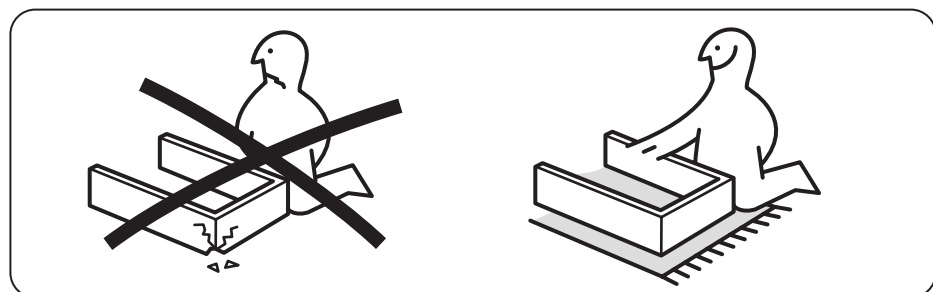
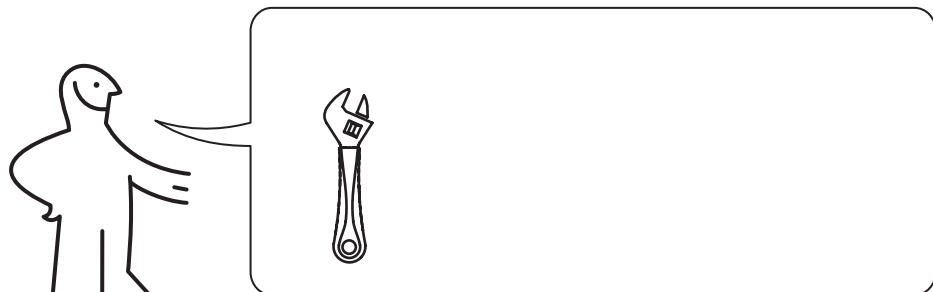


#### 4. PARTES Y COMPONENTES



- 1 Conector (152921)
- 2 Mosquetón (152922)
- 3 Correa de seguridad (152923)
- 4 Tornillo M5 (152924)
- 5 Rueda, cámara de aire (152925)
- 6 Rueda (152926)
- 7 Guardabarros (152927)

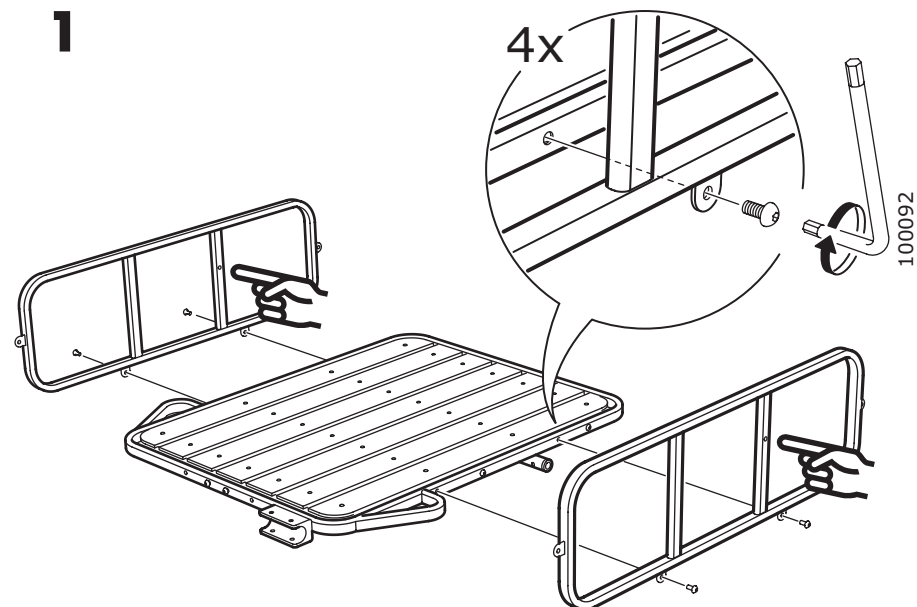
## 5. CÓMO MONTAR EL REMOLQUE



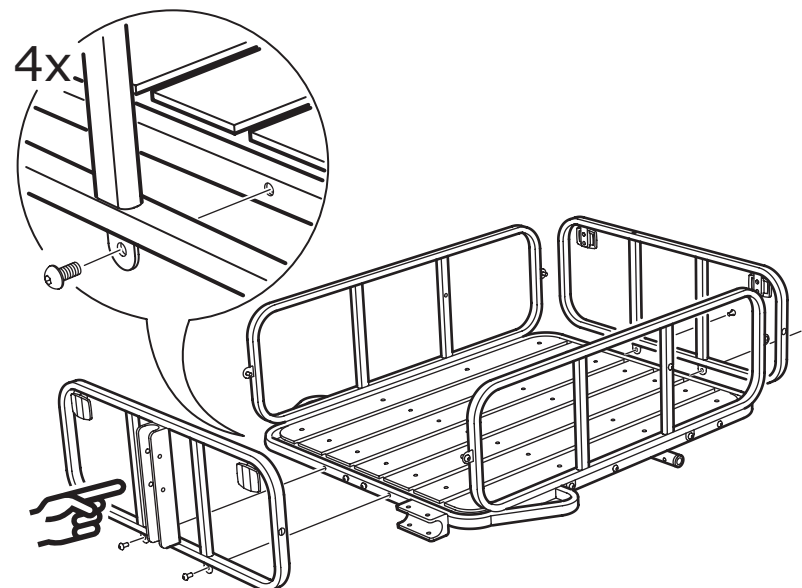
100092

1x

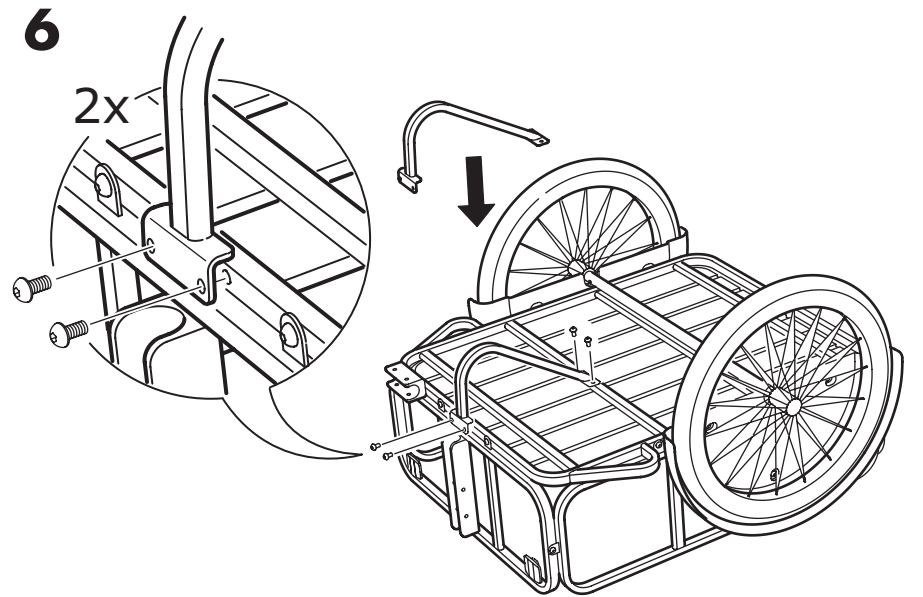
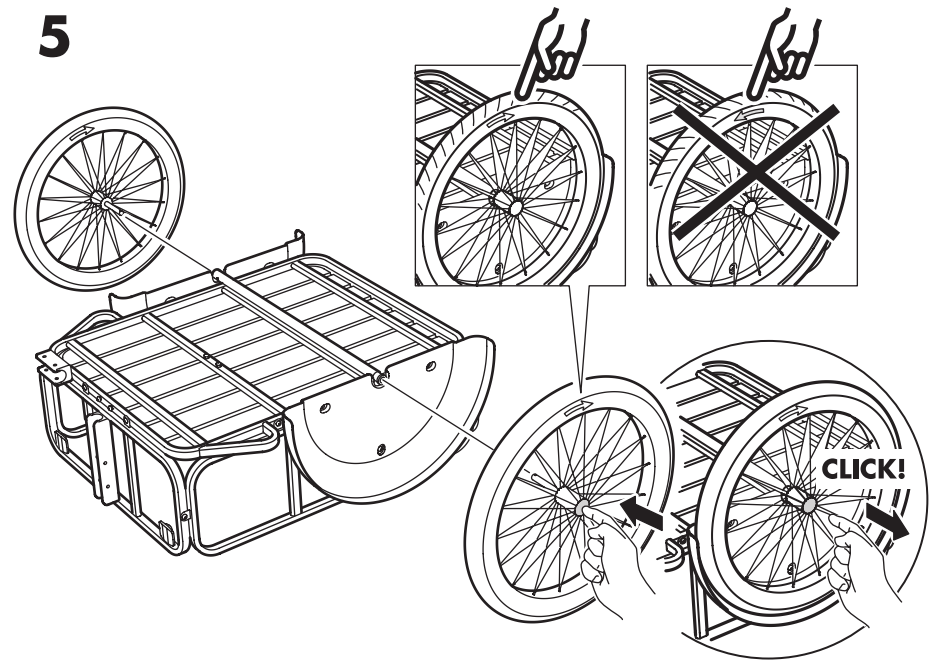
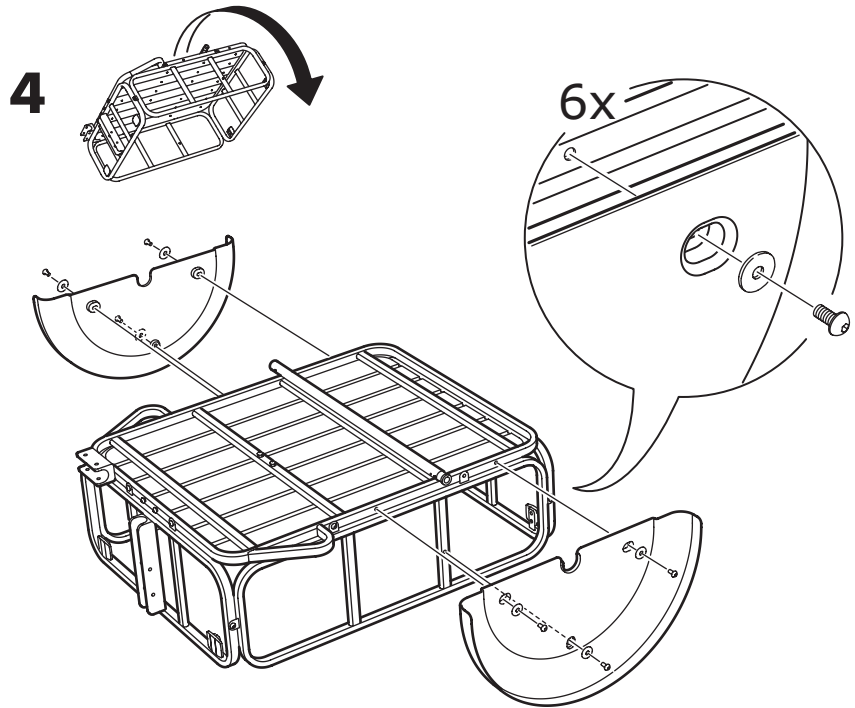
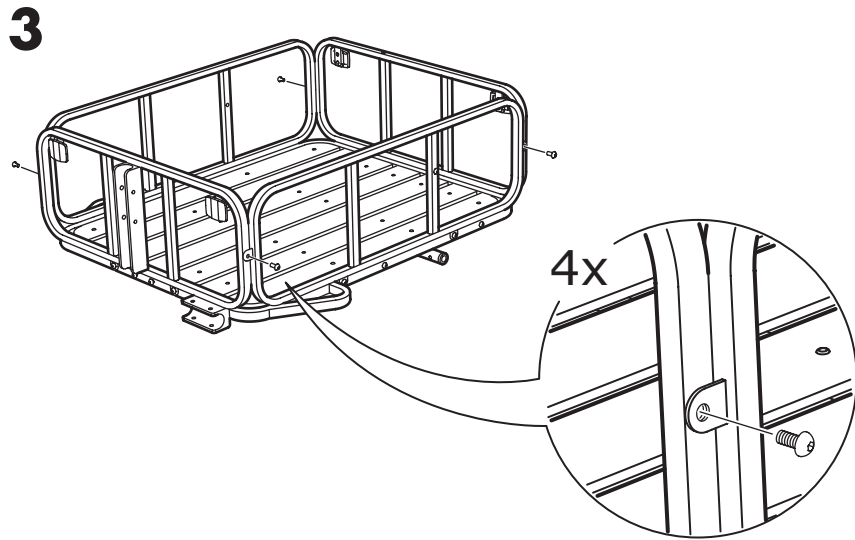
1

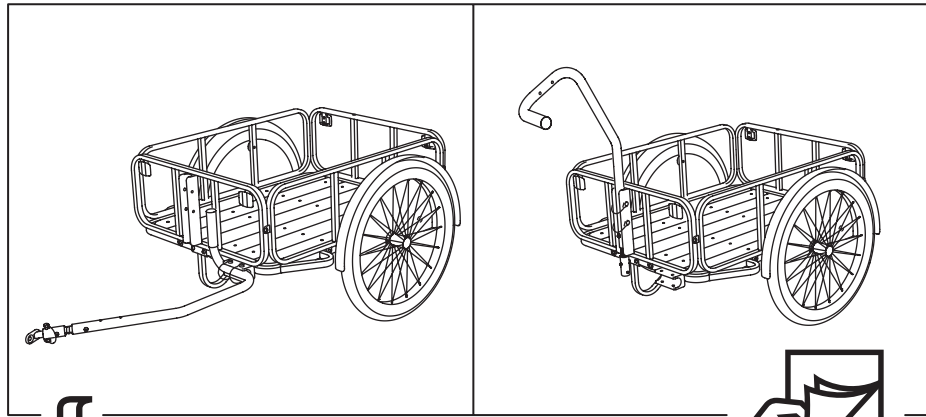


2

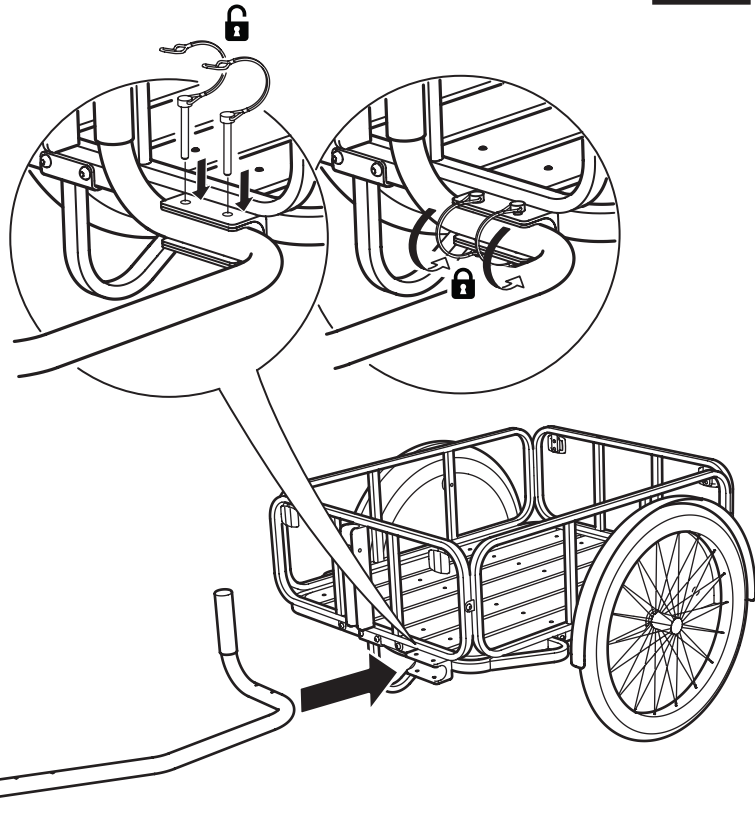




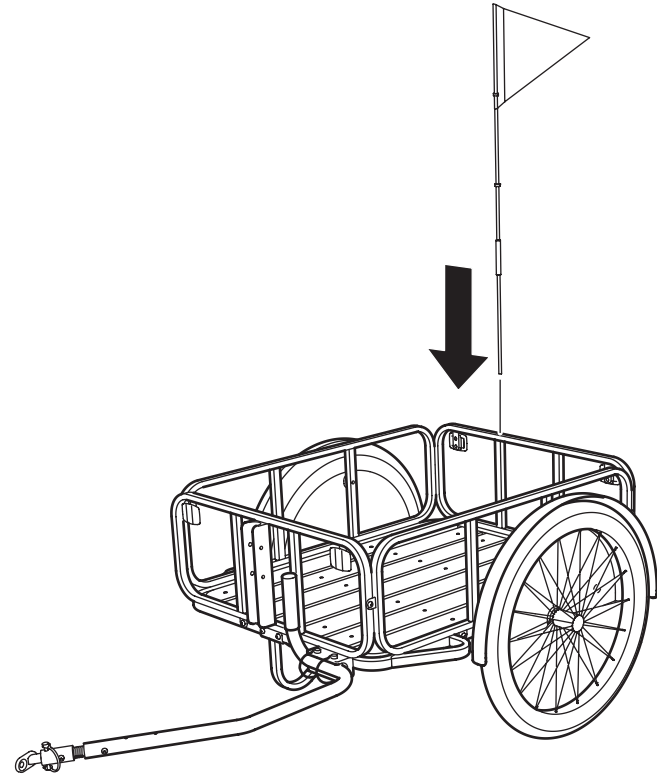




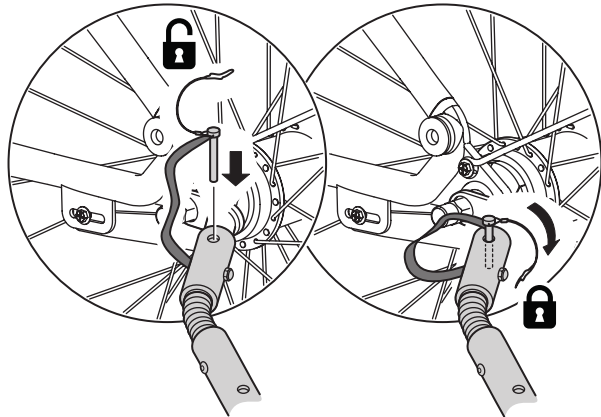
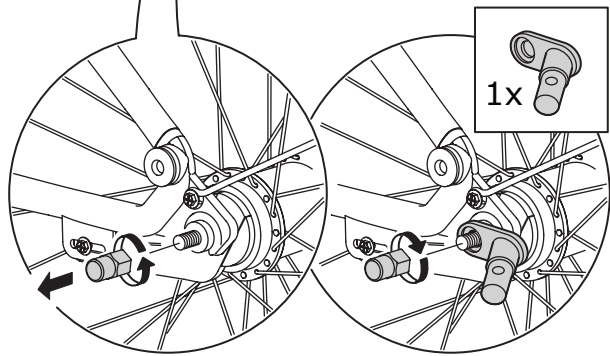
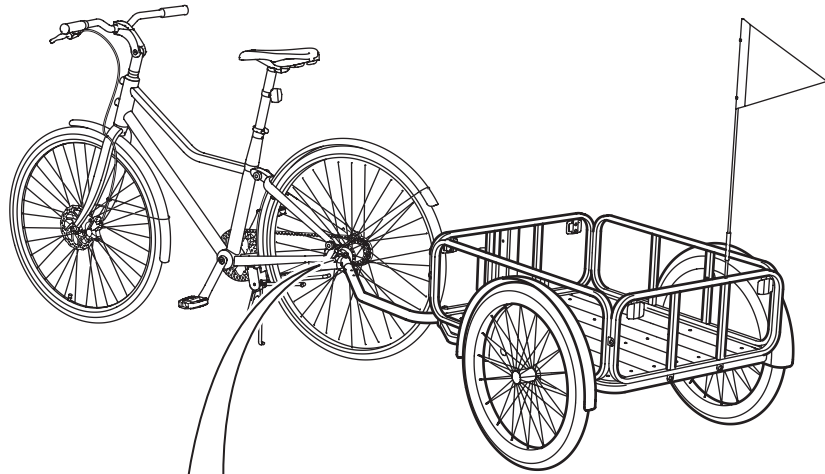
7



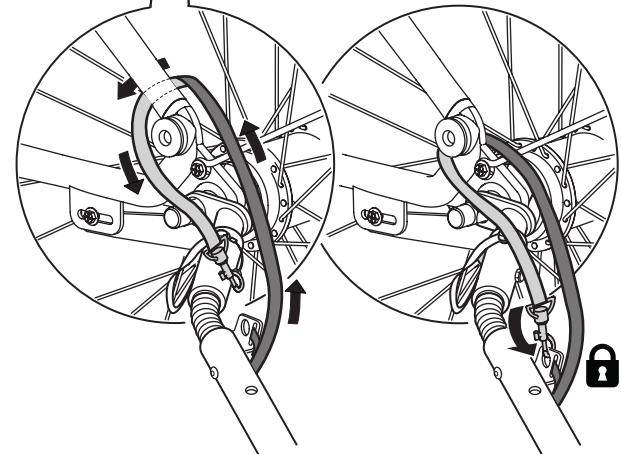
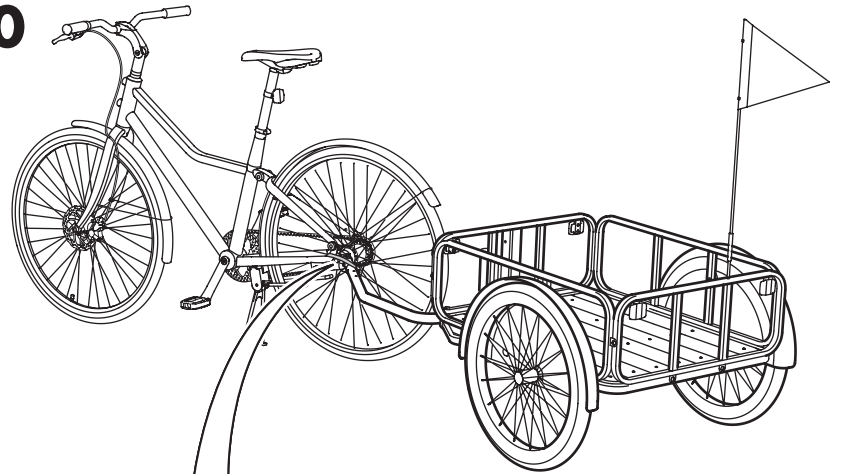
8

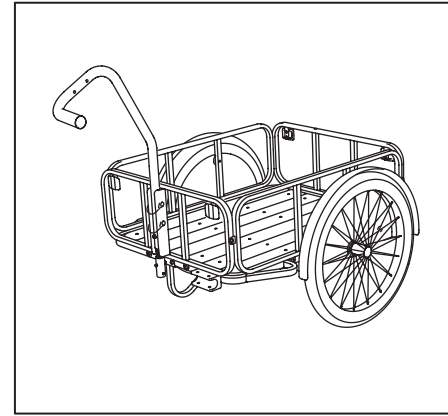
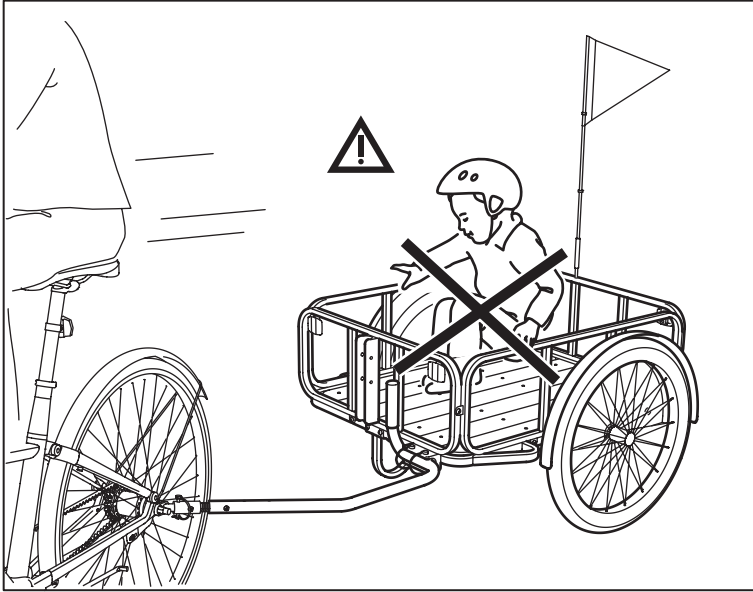


9

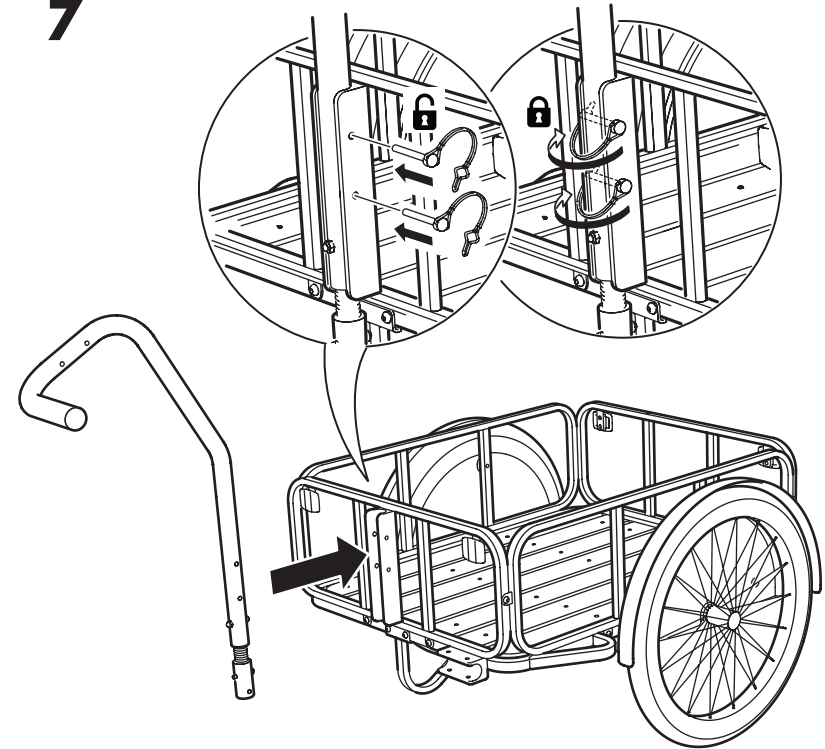


10

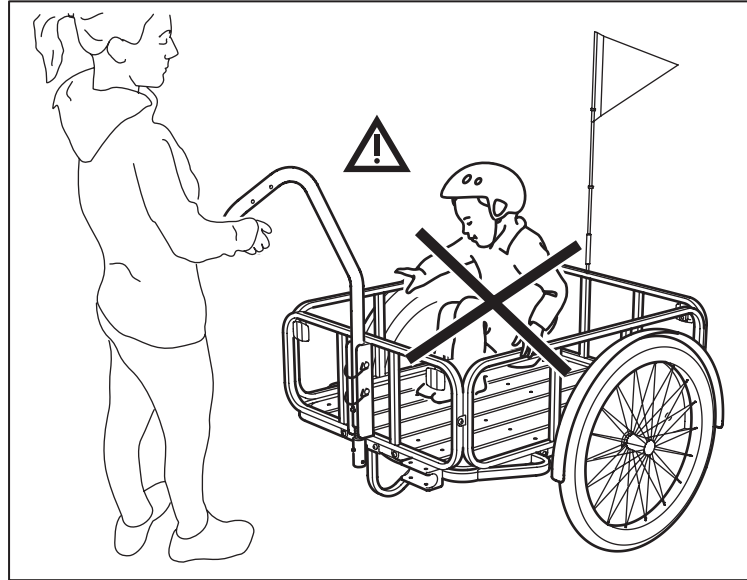
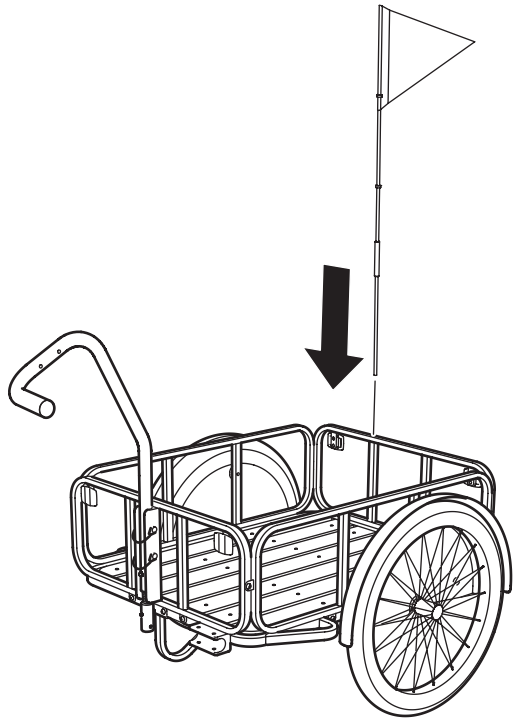




7



8



## 6. PRUEBA EL REMOLQUE ANTES DE USARLO

Antes de utilizar el remolque haz un control de seguridad en una zona llana y alejada del tráfico. Es importante comprobar que todos los componentes estén bien fijados y funcionen correctamente.

### COMPRUEBA LAS RUEDAS

Comprueba que las ruedas tengan la presión recomendada con una bomba de inflado con manómetro. La presión no debe exceder el límite recomendado que indican las ruedas. Es preferible utilizar una bomba accionada con el pie o la mano, que una bomba de gasolinera, porque el exceso de inflado podría causar la explosión de la rueda.

### COMPRUEBA LOS REFLECTORES

Comprueba que los reflectores estén correctamente situados.



**¡ATENCIÓN!** Como todos los componentes mecánicos, el remolque está sometido al desgaste. Los distintos materiales de los componentes pueden reaccionar de diferentes maneras al desgaste. Los componentes que hayan superado el período de duración previsto podrían romperse, provocando lesiones al usuario de la bicicleta. Cualquier tipo de grietas, rayones o cambios de color en zonas sujetas a un fuerte desgaste indican que el componente ha alcanzado su duración máxima y debe ser sustituido.



